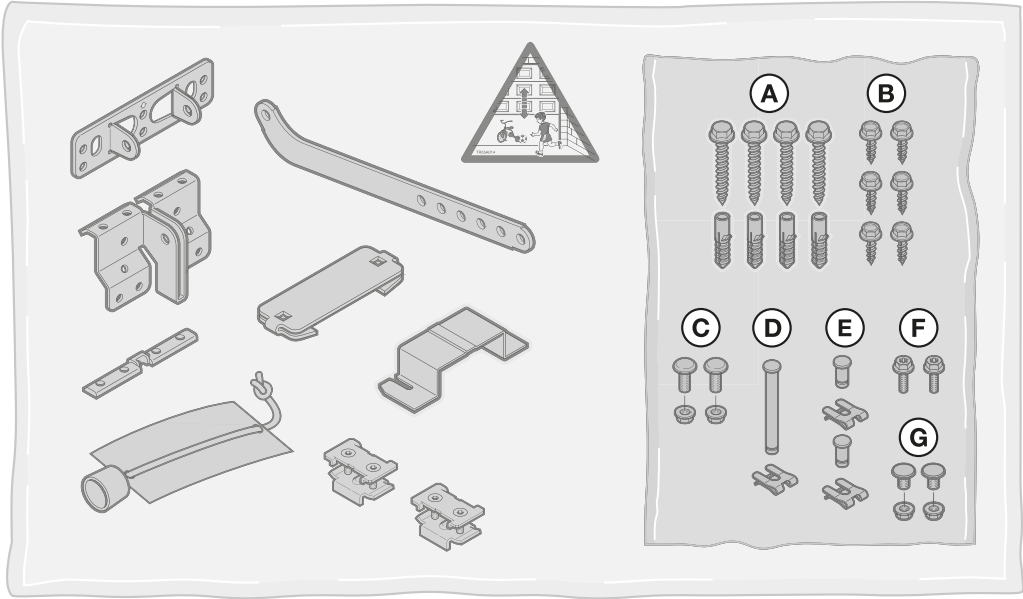
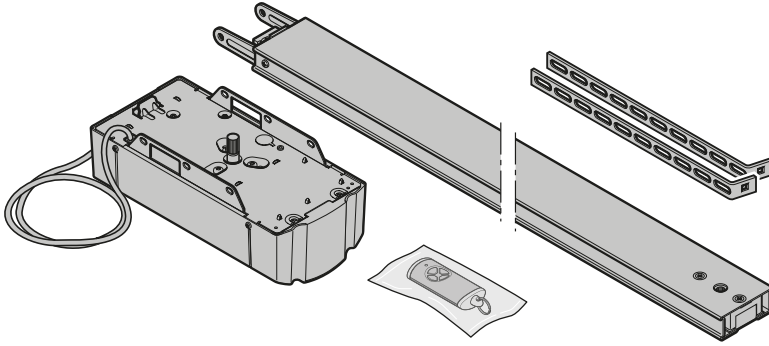


TR10A149-F RE / 04.2017

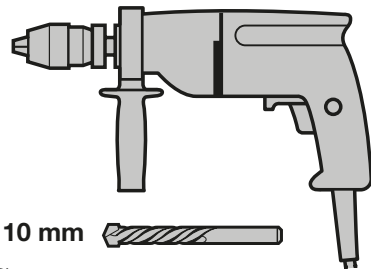
3

FR

**Instructions de montage, d'utilisation et d'entretien**  
Motorisation de porte de garage

**A****B**

13 mm



10 mm



Ø 10 mm



T 30



Ø 5 mm



4 mm



## Table des matières

<b>A</b>	<b>Articles fournis</b> .....	<b>2</b>		
<b>B</b>	<b>Outils nécessaires au montage</b> .....	<b>2</b>		
<b>1</b>	<b>A propos de ce mode d'emploi</b> .....	<b>4</b>		
1.1	Documents valables .....	4	7.5	Réinitialisation de l'émetteur.....
1.2	Consignes de sécurité utilisées .....	4	7.6	Affichage à LED .....
1.3	Définitions utilisées .....	4	7.7	Nettoyage de l'émetteur .....
1.4	Symboles utilisés.....	4	7.8	Elimination des déchets.....
1.5	Abréviations utilisées .....	5	7.9	Données techniques.....
			7.10	Déclaration de conformité UE pour émetteurs portatifs.....
<b>2</b>	<b>⚠ Consignes de sécurité</b> .....	<b>5</b>	<b>8</b>	<b>Récepteur radio</b> .....
2.1	Utilisation appropriée.....	5	8.1	Module radio intégré.....
2.2	Utilisation non appropriée.....	5	8.2	Récepteur externe .....
2.3	Qualification du monteur .....	5	8.3	Déclaration de conformité UE pour récepteurs .....
2.4	Consignes de sécurité concernant le montage, la maintenance, la réparation et le démontage de l'installation de porte .....	5	<b>9</b>	<b>Fonctionnement</b> .....
2.5	Consignes de sécurité concernant le montage.....	6	9.1	Instruction des utilisateurs.....
2.6	Consignes de sécurité concernant la mise en service et le fonctionnement.....	6	9.2	Essai de fonctionnement .....
2.7	Consignes de sécurité concernant l'utilisation de l'émetteur .....	6	9.3	Fonctionnement normal.....
2.8	Dispositifs de sécurité contrôlés.....	6	9.4	Comportement lors d'une panne d'électricité (sans batterie de secours).....
<b>3</b>	<b>Montage</b> .....	<b>7</b>	9.5	Comportement après le rétablissement du courant (sans batterie de secours) .....
3.1	Contrôle de la porte.....	7	<b>10</b>	<b>Inspection et maintenance</b> .....
3.2	Espace libre nécessaire .....	7	10.1	Tension de la sangle crantée / courroie dentée.....
3.3	Montage de la motorisation de porte de garage .....	7	10.2	Vérification du rappel automatique de sécurité / de l'inversion.....
3.4	Montage du rail de guidage.....	16	10.3	Ampoule de remplacement.....
3.5	Détermination des positions finales.....	21	<b>11</b>	<b>Suppression des spécifications de porte</b> .....
3.6	Débrayage de secours.....	23	<b>12</b>	<b>Suppression de tous les codes radio</b> .....
3.7	Fixation du panneau d'avertissement.....	23	<b>13</b>	<b>Accessoires optionnels</b> .....
<b>4</b>	<b>Raccordement électrique</b> .....	<b>24</b>	<b>14</b>	<b>Démontage et élimination</b> .....
4.1	Bornes de raccordement.....	24	<b>15</b>	<b>Conditions de garantie</b> .....
4.2	Raccordement de composants supplémentaires / d'accessoires.....	24	<b>16</b>	<b>Déclaration de conformité CE/UE / Déclaration d'incorporation</b> .....
<b>5</b>	<b>Réglage des commutateurs DIL</b> .....	<b>28</b>	<b>17</b>	<b>Données techniques</b> .....
5.1	Signal de fin de course Fermé .....	28	<b>18</b>	<b>Affichage de messages et d'erreurs</b> .....
5.2	Temps d'avertissement.....	28	18.1	Signaux de la lampe de motorisation .....
5.3	Eclairage extérieur .....	28	18.2	Affichage d'erreurs / d'avertissements / d'informations .....
5.4	Fermeture automatique .....	28	<b>19</b>	<b>Vue d'ensemble des fonctions des commutateurs DIL</b> .....
5.5	Type de porte (arrêt progressif).....	28		
5.6	Circuit d'arrêt / de veille avec test .....	28		
5.7	Affichage de maintenance .....	28		
5.8	Fonctions des commutateurs DIL.....	29		
<b>6</b>	<b>Mise en service</b> .....	<b>30</b>		
6.1	Apprentissage de la motorisation .....	30		
6.2	Réglage des efforts.....	31		
6.3	Efforts.....	32		
<b>7</b>	<b>Emetteur HSE 4 BiSecur</b> .....	<b>32</b>		
7.1	Description de l'émetteur .....	33		
7.2	Introduction / Changement de la pile .....	33		
7.3	Fonctionnement de l'émetteur.....	33		
7.4	Transmission / Envoi d'un code radio .....	33		

Toute transmission ou reproduction de ce document, toute exploitation ou communication de son contenu sont interdites, sauf autorisation expresse. Tout manquement à cette règle est illicite et expose son auteur au versement de dommages et intérêts. Tous droits réservés en cas de dépôt d'un brevet, d'un modèle d'utilité ou d'agrément. Sous réserve de modifications.

Cher client,

Nous vous remercions d'avoir opté pour un produit de qualité de notre société.

## 1 A propos de ce mode d'emploi

Ces instructions sont des **instructions d'utilisation originales** au sens de la directive CE 2006/42/CE. Lisez attentivement et entièrement les présentes instructions. Elles contiennent d'importantes informations concernant ce produit. Veuillez tenir compte des remarques et en particulier respecter toutes les consignes de sécurité et de danger.

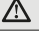
Conservez précieusement les présentes instructions et assurez-vous que tous les utilisateurs puissent les consulter à tout moment.

### 1.1 Documents valables

Afin de garantir une utilisation et une maintenance sûres de l'installation de porte, les documents suivants doivent être mis à la disposition de l'utilisateur final :

- Présentes instructions
- Carnet de contrôle joint
- Instructions de la motorisation de porte de garage

### 1.2 Consignes de sécurité utilisées

	Ce symbole général d'avertissement désigne un danger susceptible de causer <b>des blessures</b> ou <b>la mort</b> . Dans la partie texte, le symbole général d'avertissement est utilisé en association avec les degrés de danger décrits ci-dessous. Dans la partie illustrée, une indication supplémentaire renvoie aux explications du texte.
 <b>DANGER</b>	Désigne un danger provoquant immanquablement la mort ou des blessures graves.
 <b>AVERTISSEMENT</b>	Désigne un danger susceptible de provoquer la mort ou des blessures graves.
 <b>PRECAUTION</b>	Désigne un danger susceptible de provoquer des blessures légères à moyennes.
<b>ATTENTION</b>	Désigne un danger susceptible d' <b>endommager</b> ou de <b>détruire le produit</b> .

### 1.3 Définitions utilisées

#### Temps de maintien en position ouverte

Temps d'attente avant la fermeture de la porte depuis la position finale *Ouvert* en cas de fermeture automatique.

#### Fermeture automatique

Fermeture automatique de la porte après un certain temps depuis la position finale *Ouvert*.

#### Commutateurs DIL

Commutateurs placés sur la platine de commande et destinés au réglage de la commande.

#### Commande séquentielle à impulsion

A chaque pression sur une touche, la porte part dans le sens opposé du dernier trajet de porte ou stoppe celui-ci.

#### Trajets d'apprentissage

Les trajets de porte, pour lesquels le déplacement, les efforts et le comportement de la porte sont nécessaires, sont mémorisés.

#### Fonctionnement normal

Trajet de porte suivant les trajets et les efforts appris.

#### Trajet de référence

Trajet de porte en direction de la position finale *Ouvert* permettant de régler la position initiale.

#### Limite d'inversion

Jusqu'à la limite d'inversion, juste avant la position finale *Fermé*, un trajet est déclenché dans le sens opposé (rappel automatique de sécurité) en cas de sollicitation d'un dispositif de sécurité. En cas de dépassement de cette limite, ce comportement est supprimé afin que la porte atteigne la position finale en toute sécurité, sans interruption de trajet.

#### Rappel automatique de sécurité / de l'inversion

Mouvement de la porte dans le sens opposé en cas de déclenchement du dispositif de sécurité ou du limiteur d'effort.

#### Déplacement

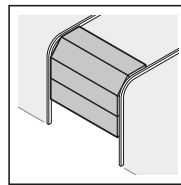
La course que la porte accomplit en passant de la position finale *Ouvert* à la position finale *Fermé*.

#### Temps d'avertissement

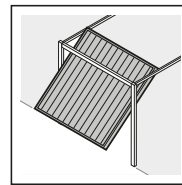
Délai entre la commande de démarrage (impulsion) et le début du trajet de porte.

### 1.4 Symboles utilisés

La partie illustrée présente le montage de la motorisation sur une porte sectionnelle. Si le montage sur une porte basculante diverge, ces différences seront aussi illustrées. Pour une meilleure visualisation, les lettres suivantes sont attribuées à la numérotation des figures :



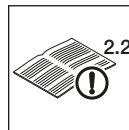
a = porte sectionnelle



b = porte basculante

Toutes les dimensions dans la partie illustrée sont en [mm].

#### Symboles :



Voir partie texte

Dans cet exemple, **2.2** signifie : voir partie texte, chapitre 2.2



Remarques importantes pour éviter tout dommage corporel ou matériel



Efforts physiques importants



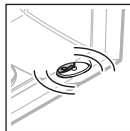
Attention au déplacement aisé



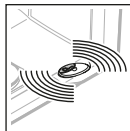
Utilisation de gants de protection



Réglage d'usine



Clignotement lent



Clignotement rapide

## 1.5 Abréviations utilisées

Code couleurs pour câbles, conducteurs et composants	
Les abréviations des couleurs pour l'identification des câbles, des conducteurs et des composants sont conformes au code couleur international, selon la norme IEC 757 :	
WH	Blanc
BN	Marron
GN	Vert
YE	Jaune
Désignations des articles	
HE 3 BiSecur	Récepteur 3 canaux
IT 1	Bouton-poussoir avec touche d'impulsion
IT 1b	Bouton-poussoir avec touche d'impulsion éclairée
EL 101	Cellule photoélectrique à faisceau unique
EL 301	Cellule photoélectrique à faisceau unique
STK	Contact de portillon incorporé
PR 1	Relais d'option
HSE 4 BiSecur	Emetteur à 4 touches
HNA 18	Batterie de secours

## 2 ⚠️ Consignes de sécurité

### ATTENTION :

CONSIGNES DE SECURITE IMPORTANTES.  
POUR LA SECURITE DES PERSONNES, IL EST IMPORTANT DE SUIVRE LES PRESENTES CONSIGNES. CES CONSIGNES DOIVENT ETRE CONSERVEES.

#### 2.1 Utilisation appropriée

La motorisation de porte de garage est exclusivement conçue pour la commande à impulsion de portes sectionnelles ou basculantes équilibrées par ressort dans le cadre d'un usage privé / non industriel.

Concernant la combinaison porte / motorisation, veuillez tenir compte des indications du fabricant. Le respect de nos instructions quant à la construction et au montage permet d'éviter les risques définis par la norme DIN EN 13241-1. Les installations de porte utilisées dans le domaine public et ne disposant que d'un seul dispositif de protection, par exemple un limiteur d'effort, ne doivent être commandées que sous surveillance.

La motorisation de porte de garage a été développée pour une utilisation en zone sèche.

#### 2.2 Utilisation non appropriée

Toute utilisation dans le domaine industriel est interdite.

La motorisation ne doit pas être utilisée pour des portes sans sécurité parachute.

#### 2.3 Qualification du monteur

Seuls un montage et une maintenance corrects par une société / personne compétente ou spécialisée, conformément aux instructions, peuvent garantir un fonctionnement fiable et adapté des équipements installés. Conformément à la norme EN 12635, un spécialiste est une personne qualifiée qui dispose de la formation appropriée, des connaissances spécifiques et de l'expérience nécessaires pour monter, inspecter et effectuer la maintenance d'une installation de porte de manière correcte et sûre.

#### 2.4 Consignes de sécurité concernant le montage, la maintenance, la réparation et le démontage de l'installation de porte

**⚠️ DANGER**

**Ressorts d'équilibrage sous tension élevée**

► Voir avertissement au chapitre 3.1

**⚠️ AVERTISSEMENT**

**Risque de blessure dû à un trajet de porte inattendu**

► Voir avertissement au chapitre 10

Le montage, la maintenance, la réparation et le démontage de l'installation de porte et de la motorisation de porte de garage doivent être exécutés par un spécialiste.

► En cas de défaillance de la motorisation de porte de garage, confiez directement l'inspection / la réparation à un spécialiste.

## 2.5 Consignes de sécurité concernant le montage

Lors des travaux de montage, le spécialiste doit s'assurer que les prescriptions valables en matière de sécurité sur le lieu de travail, ainsi que les prescriptions relatives à l'utilisation d'appareils électriques sont bien observées. Les directives nationales doivent être également prises en compte. Le respect de nos instructions quant à la construction et au montage permet d'éviter les risques définis par la norme DIN EN 13241-1.

Le plafond du garage doit être dans un état tel qu'une fixation sûre de la motorisation est assurée. Si le plafond est trop haut ou trop léger, la motorisation doit être fixée à l'aide d'entretoises supplémentaires.

### AVERTISSEMENT

#### Accessoires de fixation inappropriés

- ▶ Voir avertissement au chapitre 3.3

#### Danger de mort dû à la corde manuelle

- ▶ Voir avertissement au chapitre 3.3

#### Risque de blessure dû à un mouvement de porte involontaire

- ▶ Voir avertissement au chapitre 3.3

## 2.6 Consignes de sécurité concernant la mise en service et le fonctionnement



### DANGER

#### Tension secteur

Tout contact avec la tension secteur peut entraîner une décharge électrique mortelle.

Par conséquent, veuillez impérativement respecter les consignes suivantes :

- ▶ Les raccordements électriques doivent uniquement être effectués par un électricien professionnel.
- ▶ L'installation électrique à la charge de l'utilisateur doit satisfaire à toutes les dispositions de protection (230/240 V CA, 50/60 Hz).
- ▶ En cas d'endommagement du câble de connexion secteur, ce dernier doit être remplacé par un électricien professionnel afin d'éviter tout danger.
- ▶ Avant tout travail sur l'installation de porte, débranchez la fiche secteur **et** la fiche de la batterie de secours.
- ▶ Protégez l'installation de porte de toute remise en marche intempestive.

### AVERTISSEMENT

#### Risque de blessure dû à un mouvement de porte

- ▶ Voir avertissement au chapitre 9

#### Risque de blessure en raison d'une fermeture de porte rapide

- ▶ Voir avertissement au chapitre 9.2.1

### PRECAUTION

#### Risque d'écrasement dans le rail de guidage

- ▶ Voir avertissement au chapitre 9

#### Risque de blessure dû à la tirette à corde

- ▶ Voir avertissement au chapitre 9

#### Risque de blessure dû à l'ampoule brûlante

- ▶ Voir avertissement au chapitre 9

#### Risque de blessure dû à un réglage trop élevé de l'effort

- ▶ Voir avertissement au chapitre 6.3

#### Risque de blessure dû à un mouvement de porte incontrôlé

**dans le sens Fermé en cas de rupture d'un ressort du système d'équilibrage et de déverrouillage du chariot de guidage**

- ▶ Voir avertissement au chapitre 9

### ATTENTION

#### Courant étranger aux bornes de raccordement

Un courant étranger aux bornes de raccordement de la commande entraîne une destruction de l'électronique.

- ▶ N'appliquez aucune tension secteur (230/240 V CA) aux bornes de raccordement de la commande.

## 2.7 Consignes de sécurité concernant l'utilisation de l'émetteur

### AVERTISSEMENT

#### Risque de blessure dû à un mouvement de porte

- ▶ Voir avertissement au chapitre 7

### PRECAUTION

#### Risque de brûlure dû au contact avec l'émetteur

- ▶ Voir avertissement au chapitre 7

### PRECAUTION

#### Risque de blessure dû à un trajet de porte involontaire

- ▶ Voir avertissement au chapitre 7

## 2.8 Dispositifs de sécurité contrôlés

Les fonctions et/ou composants suivants, si disponibles, correspondent, à la cat. 2, PL « c » selon la norme EN ISO 13849-1:2008 et ont été fabriqués et contrôlés conformément à celle-ci :

- Limiteur d'effort interne
- Dispositifs de sécurité testés

Si ces caractéristiques sont requises pour d'autres fonctions et/ou composants, celles-ci doivent être vérifiées au cas par cas.

### AVERTISSEMENT

#### Risque de blessure dû à des dispositifs de sécurité défectueux

- ▶ Voir avertissement au chapitre 6

### 3 Montage

#### ATTENTION :

CONSIGNES IMPORTANTES POUR UN MONTAGE SUR.  
TOUTES LES CONSIGNES DOIVENT ETRE RESPECTEES.  
UN MONTAGE INCORRECT PEUT PROVOQUER DES  
BLESSURES GRAVES.

#### 3.1 Contrôle de la porte



##### Ressorts d'équilibrage sous tension élevée

Le repositionnement ou le desserrage des ressorts d'équilibrage peut causer des blessures graves !

- ▶ Pour votre propre sécurité, confiez les travaux relatifs aux ressorts d'équilibrage de la porte et, au besoin, les travaux de maintenance et de réparation uniquement à un spécialiste !
- ▶ N'essayez en aucun cas de changer, régler, réparer ou déplacer vous-même les ressorts d'équilibrage du système d'équilibrage de la porte ou leurs supports.
- ▶ En outre, contrôlez l'installation de porte dans son ensemble (pièces articulées, paliers de porte, câbles, ressorts et pièces de fixation) quant à l'usure ou à d'éventuels dommages.
- ▶ Vérifiez la présence de rouille, de corrosion et de fissures.

Une défaillance de l'installation de porte ou un alignement incorrect de la porte peuvent provoquer des blessures graves !

- ▶ L'installation de porte ne doit pas être utilisée lorsqu'elle requiert des travaux de réparation ou de réglage !

La construction de la motorisation n'est pas conçue pour le fonctionnement de portes lourdes à la manœuvre, c'est-à-dire pour les portes qu'il est devenu impossible ou difficile d'ouvrir et de fermer manuellement.

La porte doit être équilibrée et dans un état de marche mécanique irréprochable, de sorte à pouvoir être utilisée manuellement sans difficultés (norme EN 12604).

- ▶ Relevez la porte d'environ un mètre, puis relâchez-la. La porte devrait s'immobiliser dans cette position et ne se déplacer **ni** vers le haut, **ni** vers le bas. Si la porte se déplace dans l'un des deux sens, il est possible que les ressorts d'équilibrage / contrepoids ne soient pas réglés correctement ou qu'ils soient défectueux. Dans ce cas, on peut s'attendre à une usure accélérée et à un mauvais fonctionnement de l'installation de porte.
- ▶ Vérifiez que la porte s'ouvre et se ferme correctement.

#### 3.2 Espace libre nécessaire

L'espace libre entre le point le plus haut de la porte en cours de trajet et le plafond (également lors de l'ouverture de la porte) doit être d'au **minimum 30 mm**. Pour les portes soumises à une charge thermique, la motorisation doit, au besoin, être rehaussée de 40 mm.

Si l'espace libre est plus petit, la motorisation peut également être montée derrière la porte ouverte, si l'espace est suffisant. Dans ce cas, un entraîneur de porte rallongé doit être commandé séparément et utilisé.

La motorisation de porte de garage peut être excentrée d'au maximum 500 mm.

La prise de courant nécessaire au raccordement électrique doit être montée à environ 500 mm du bloc-moteur.

- ▶ Vérifiez ces dimensions !

### 3.3 Montage de la motorisation de porte de garage

#### AVERTISSEMENT

##### Accessoires de fixation inappropriés

L'utilisation de matériaux de fixation inappropriés peut causer la fixation incorrecte et non sécurisée de la motorisation, qui peut alors se détacher.

- ▶ L'aptitude des matériaux de fixation livrés (chevilles) pour l'emplacement de montage prévu doit être contrôlée par le poseur. Le cas échéant, d'autres matériaux de fixation doivent être utilisés, car les matériaux de fixation livrés sont certes aptes à la pose sur béton ( $\geq$  B15), mais ils ne sont pas homologués (voir figures 1.6a / 1.8b / 2.4).

#### AVERTISSEMENT

##### Danger de mort dû à la corde manuelle

Une corde manuelle en mouvement peut provoquer un étranglement.

- ▶ Lors du montage de la motorisation, retirez la corde manuelle (voir figure 1.3a).

#### AVERTISSEMENT

##### Risque de blessure dû à un mouvement de porte involontaire

Un montage ou une manœuvre incorrect(e) de la motorisation est susceptible de provoquer des mouvements de porte involontaires et de coincer des personnes ou des objets.

- ▶ Suivez toutes les consignes de la présente notice. En cas de montage erroné des appareils de commande (par exemple un contacteur), des mouvements de porte involontaires peuvent se déclencher et coincer des personnes ou des objets.



- ▶ Montez les appareils de commande à une hauteur minimale de 1,5 m (hors de portée des enfants).
- ▶ Montez des appareils de commande à installation fixe (par exemple un contacteur) à portée de vue de la porte, mais éloignés des parties mobiles.

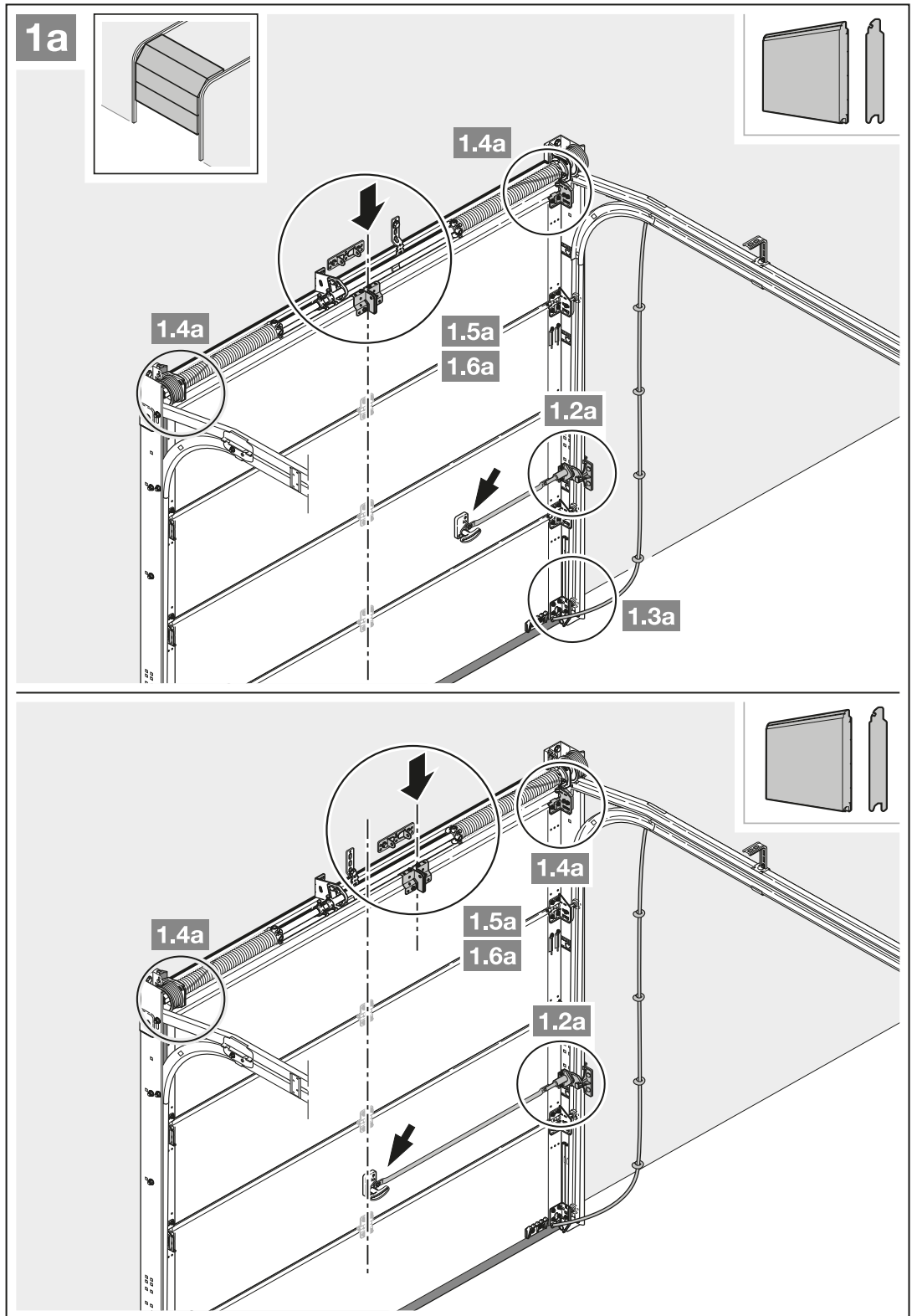
#### ATTENTION

##### Endommagement dû à la saleté

La poussière de forage et les copeaux sont susceptibles de provoquer des dysfonctionnements.

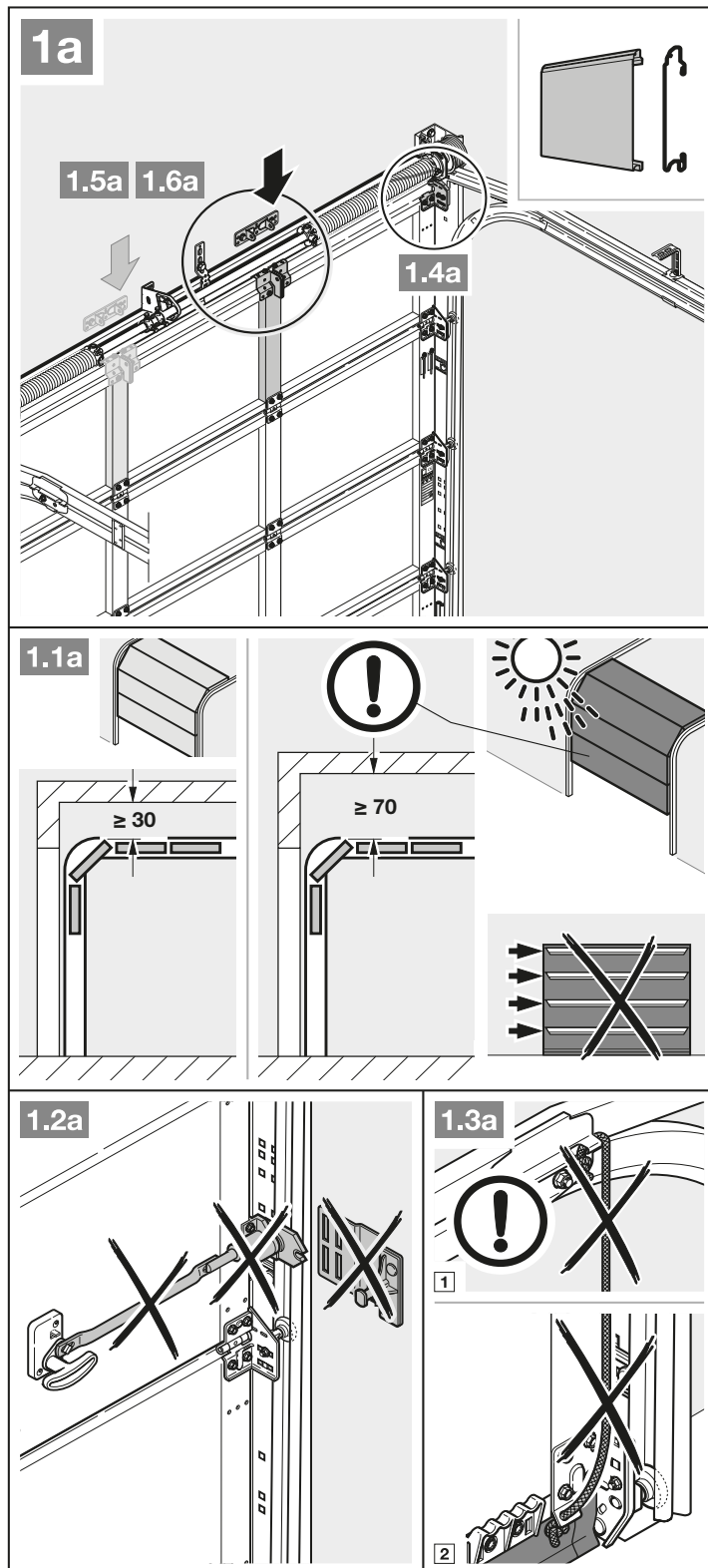
- ▶ Lors des travaux de forage, couvrez la motorisation.

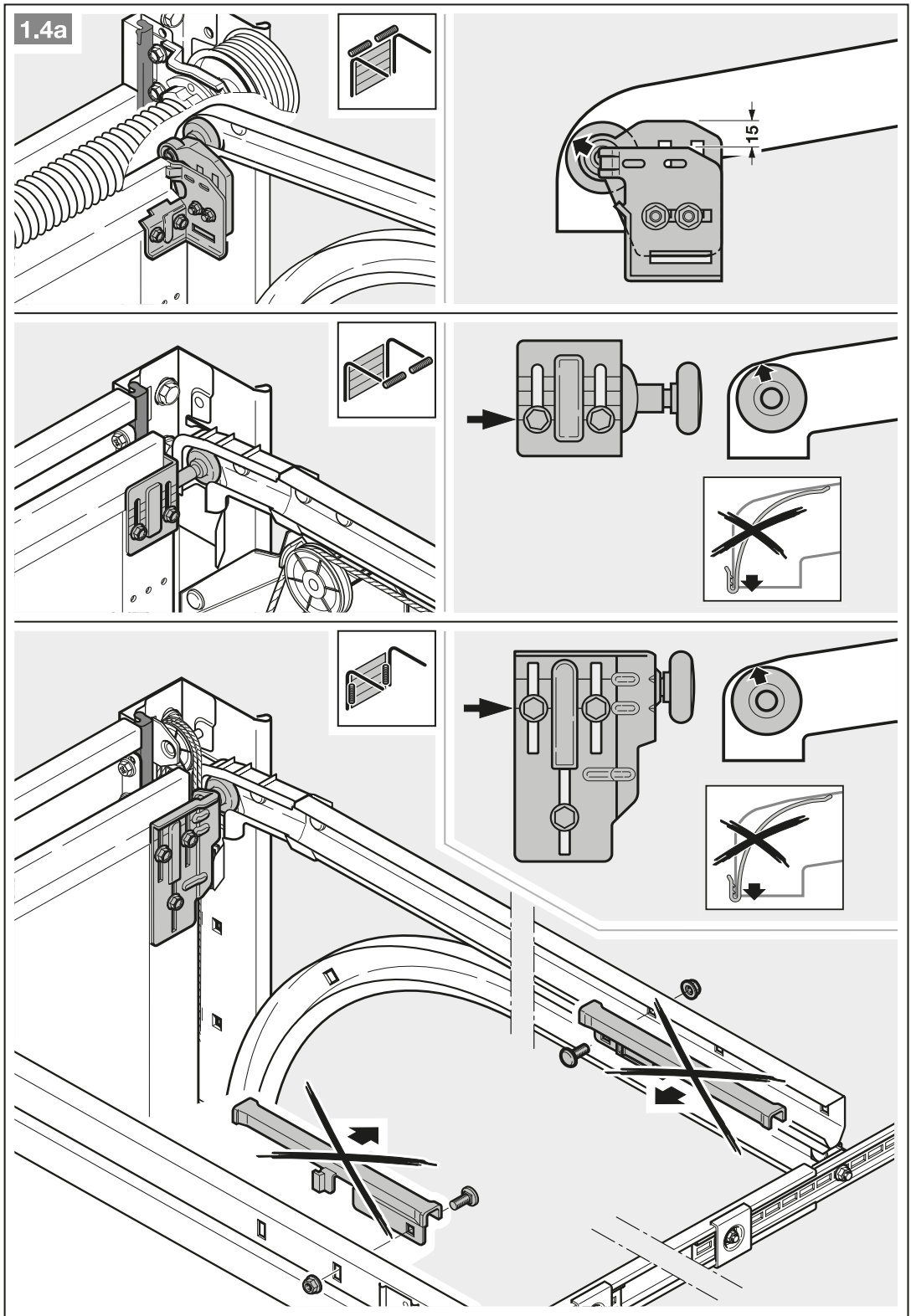
Afin de satisfaire pleinement à la **directive TTZ Protection anti-intrusion pour portes de garage**, la tirette à corde doit être retirée du chariot de guidage.





- Tenez compte du chapitre 3.2.  
– *Espace libre nécessaire*
1. Démontez entièrement le verrouillage mécanique de la porte sectionnelle.
  2. Pour le profil de renfort excentré, la cornière d'entraînement doit être montée à gauche ou à droite du profil de renfort le plus proche (voir figure 1.a).

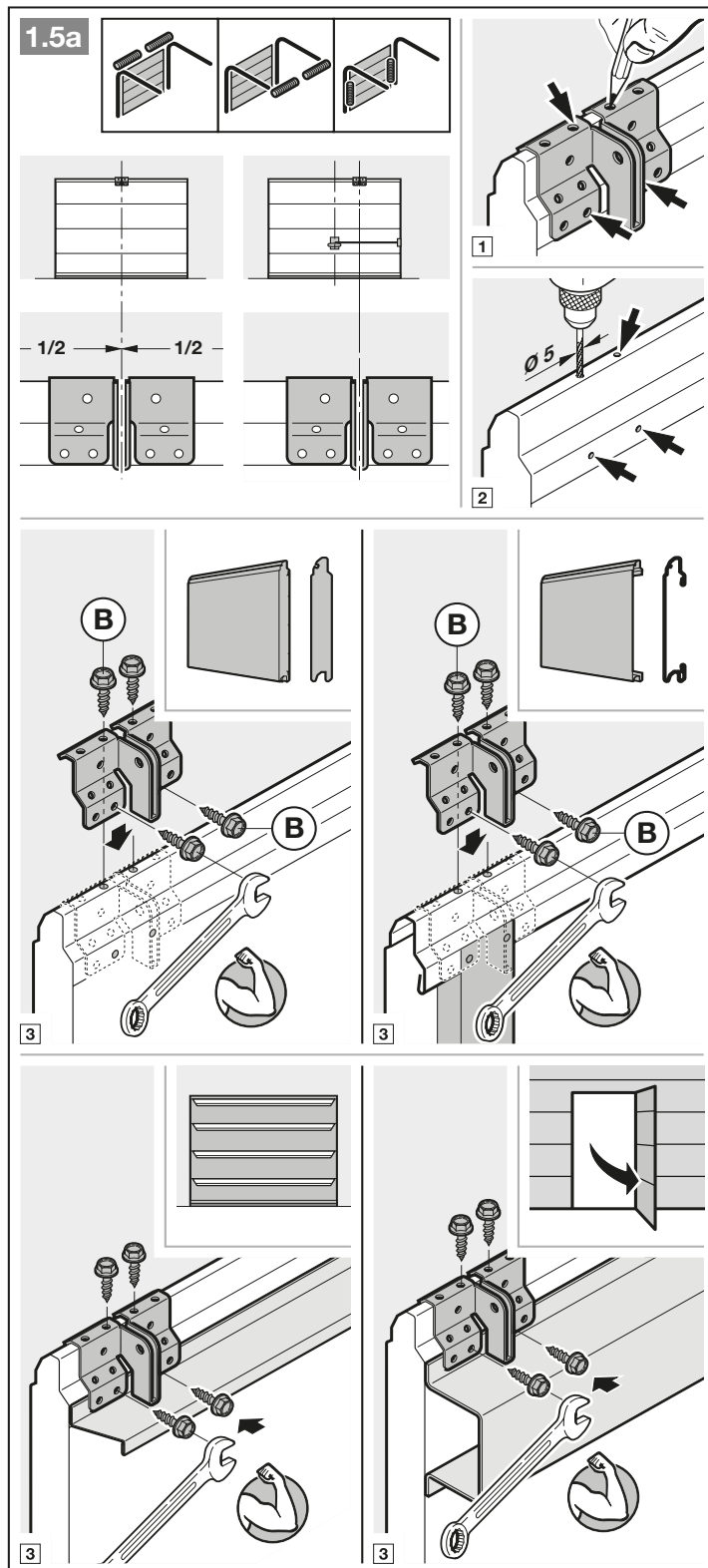


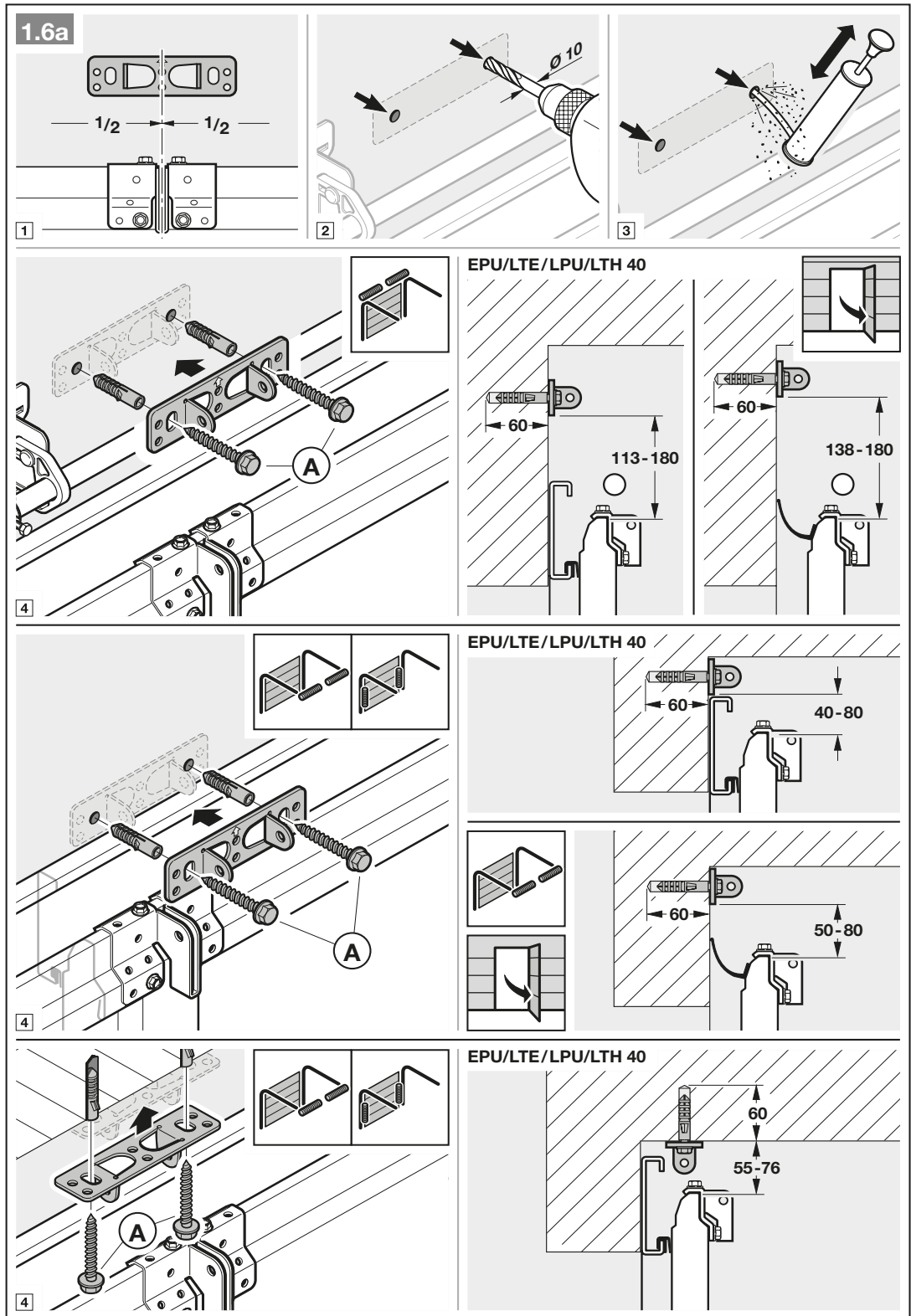


3. Pour les portes sectionnelles à serrure centrale, montez la pièce articulée de linteau et la cornière d'entraînement de manière excentrée (max. 500 mm).

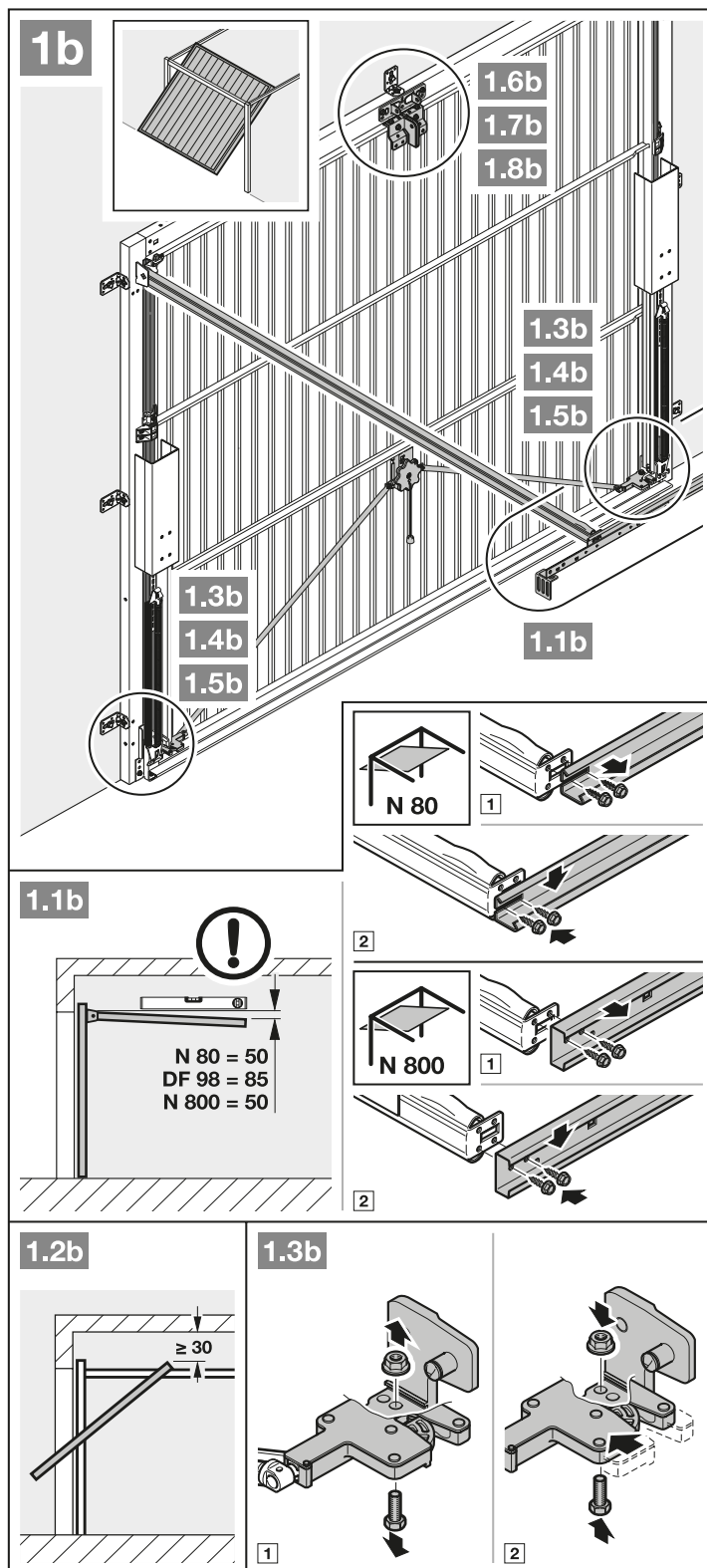
**REMARQUE :**

Contrairement à la figure 1.5a pour les portes en bois (trou Ø 3 mm), il convient d'utiliser les vis à bois 5 x 35 du set d'accessoires de la porte.

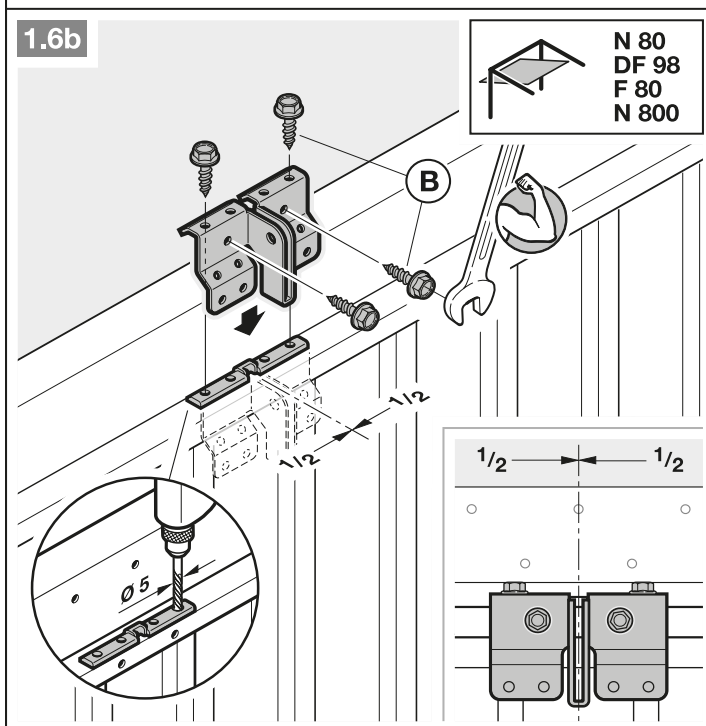
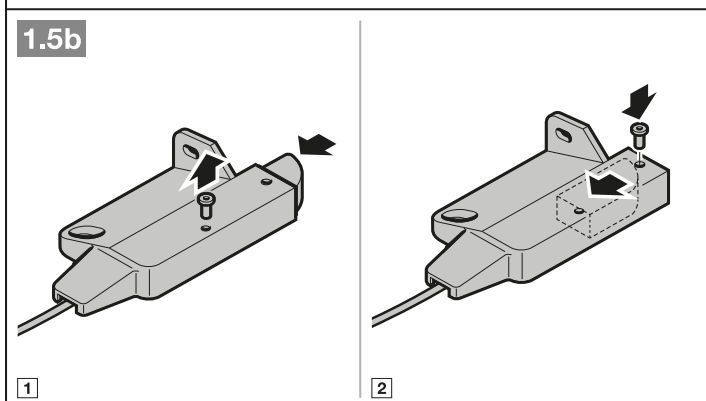
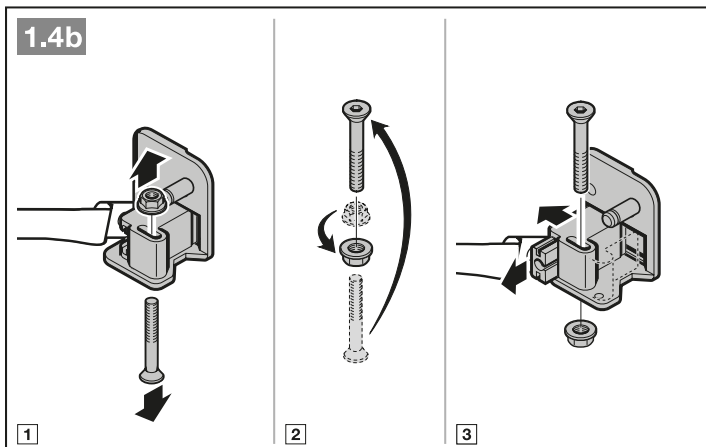




- Tenez compte du chapitre 3.2.  
– Espace libre nécessaire
- 1. Mettez les verrouillages mécaniques de la porte hors service (voir figure 1.3b).

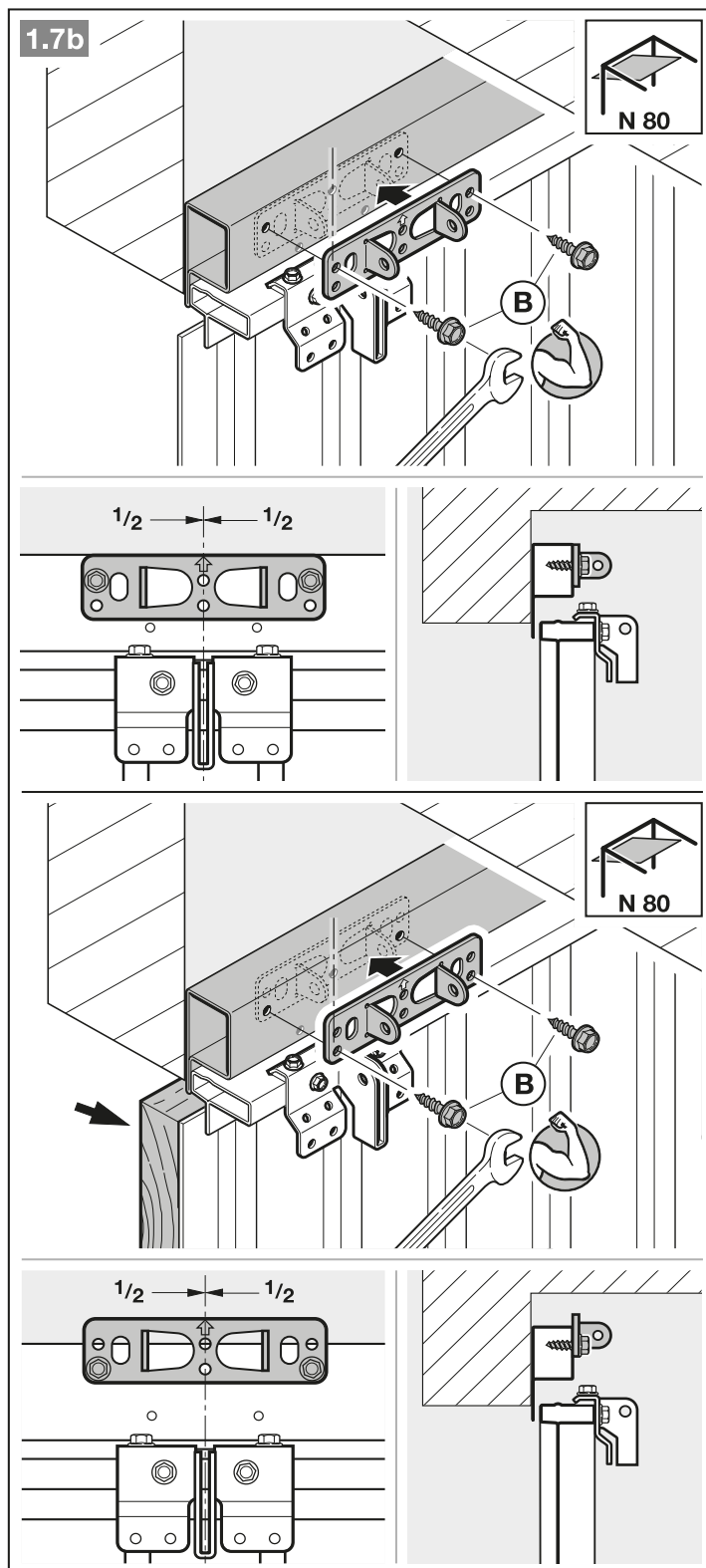


2. Mettez les verrouillages mécaniques de la porte hors service (voir figures 1.4b / 1.5b). Pour les modèles de porte non mentionnés ici, les gâches doivent être fixées par l'utilisateur.
3. Contrairement aux figures 1.6b / 1.7b, la pièce articulée de linteau et la cornière d'entraînement doivent être excentrées pour les portes basculantes avec poignée en ferronnerie d'art.



**REMARQUE :**

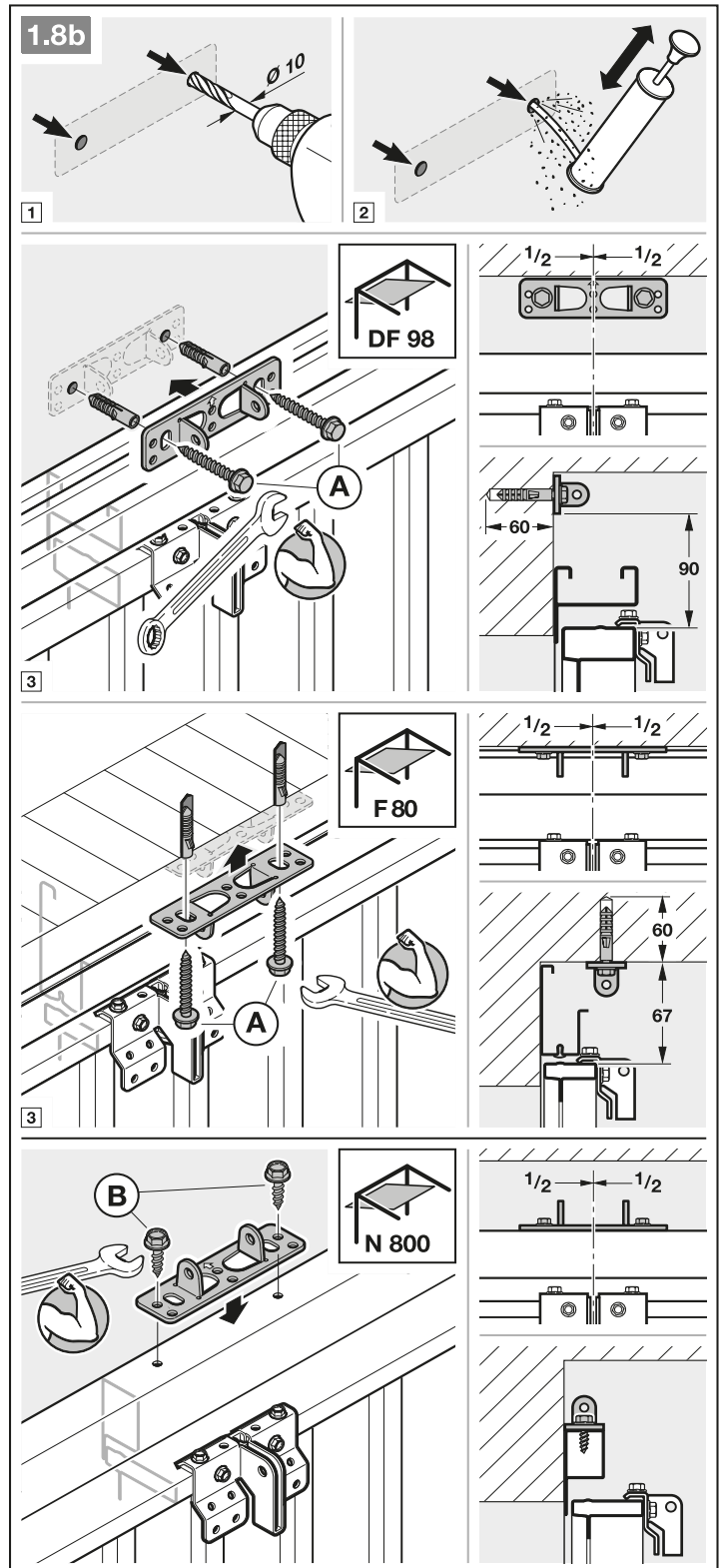
Pour le montage des portes N80 avec remplissage bois, utilisez les perforations inférieures de la pièce articulée de linteau.



### 3.4 Montage du rail de guidage

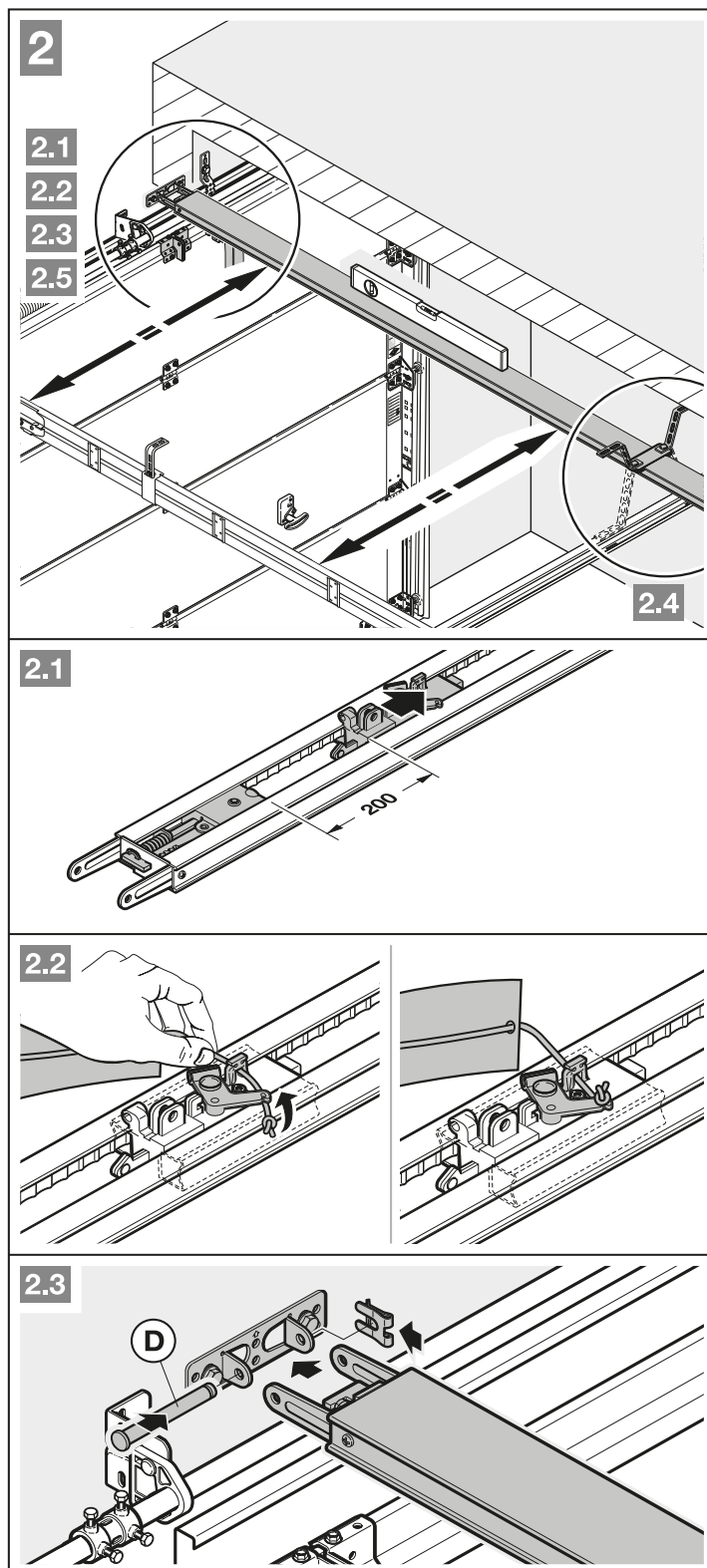
**REMARQUE :**

Pour les motorisations de porte de garage (en fonction de l'application qui leur est réservée), utilisez exclusivement les rails de guidage que nous recommandons (voir information produit) !



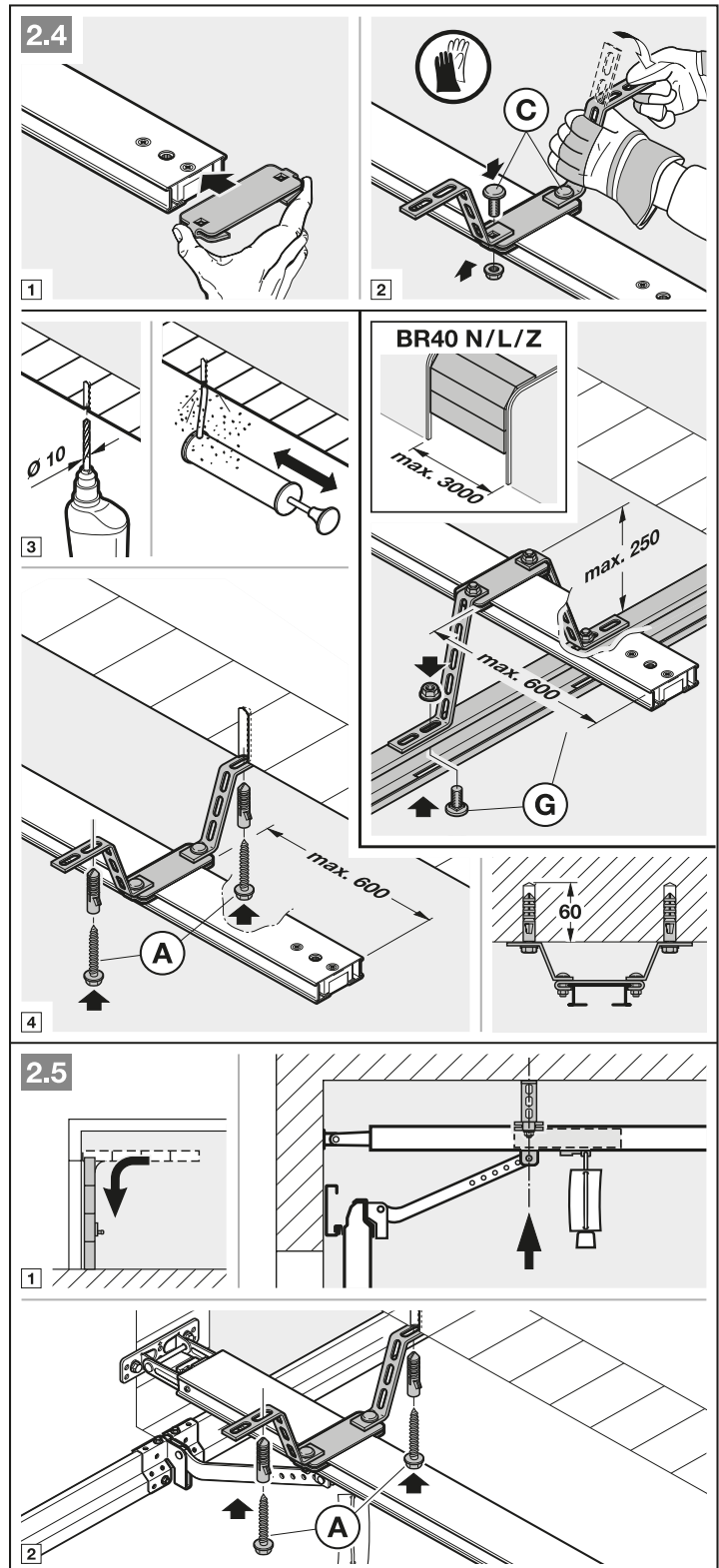


1. Appuyez sur le bouton vert et décalez le chariot de guidage d'env. 200 mm vers le milieu du rail (voir figure 2.1). Cette opération n'est plus possible dès que les butées de fin de course et la motorisation sont montées.



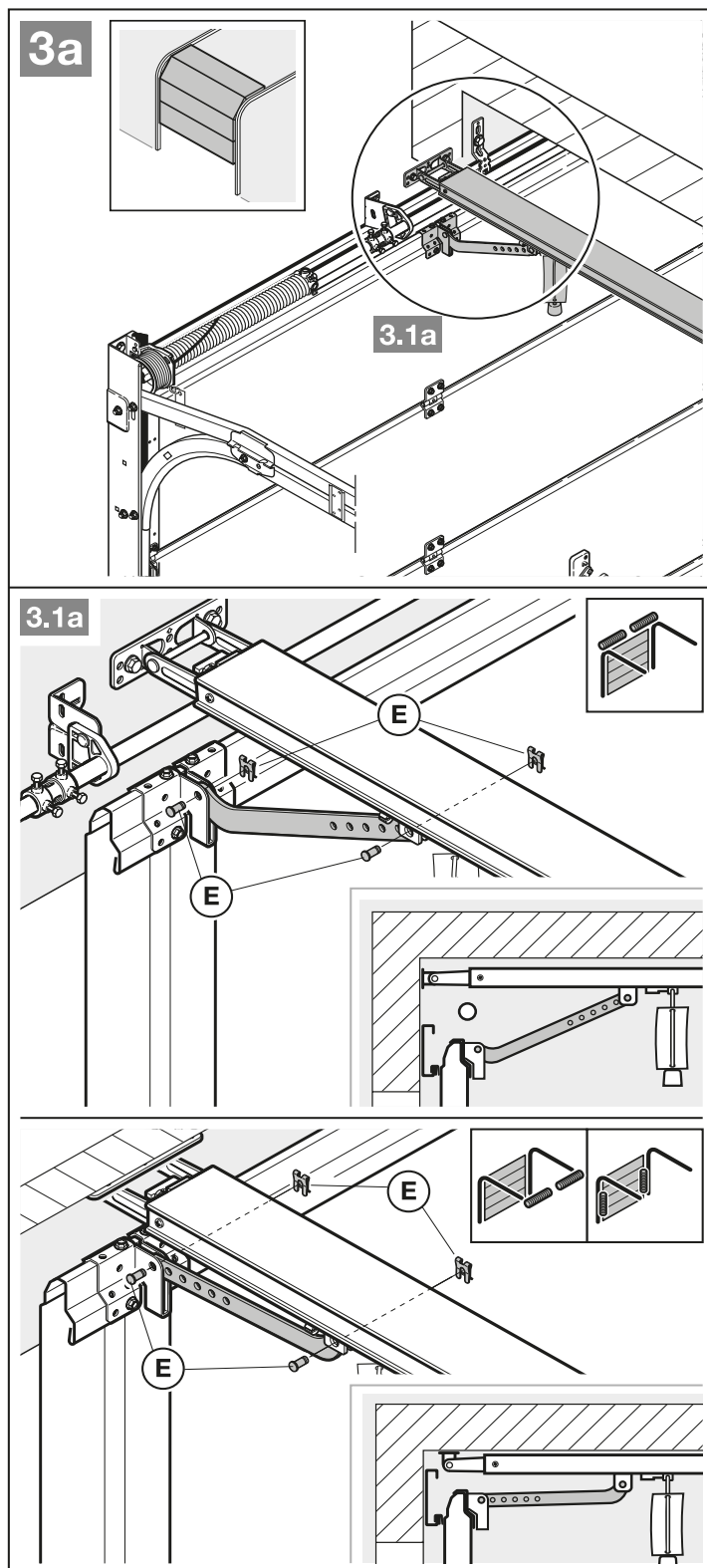
**REMARQUE :**

Une seconde suspente (accessoire optionnel) est également recommandée en cas de rails divisés (voir figure 2.5).



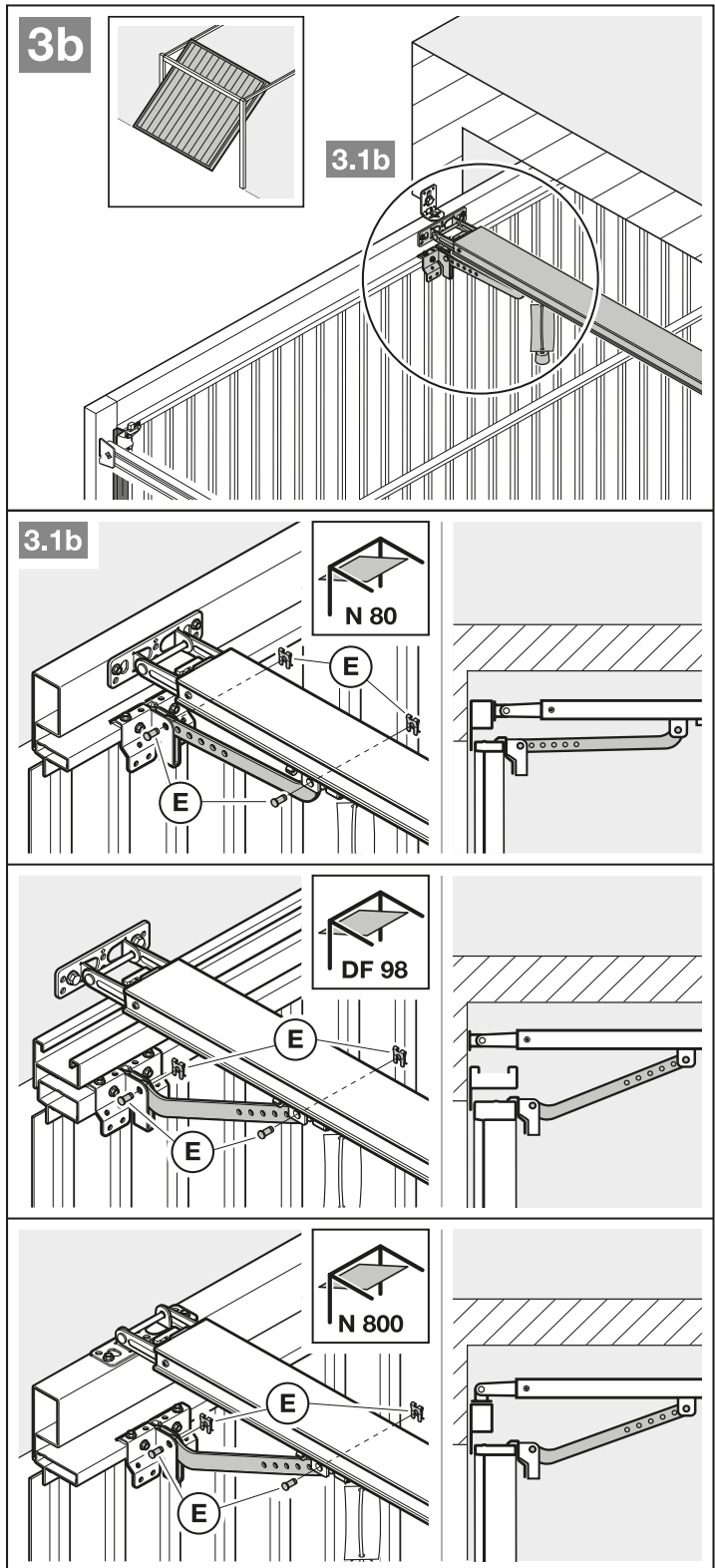
**REMARQUE :**

En fonction de la **ferrure de porte**, le sens de montage de l'entraîneur de porte doit être respecté.



**REMARQUE :**

En fonction du **type de porte**, le sens de montage de l'entraîneur de porte doit être respecté.



### Préparation du fonctionnement manuel

- Tirez le câble du déverrouillage mécanique (voir figure 4).

### 3.5 Détermination des positions finales

S'il est difficile d'amener manuellement la porte en position finale *Ouvert* ou *Fermé*.

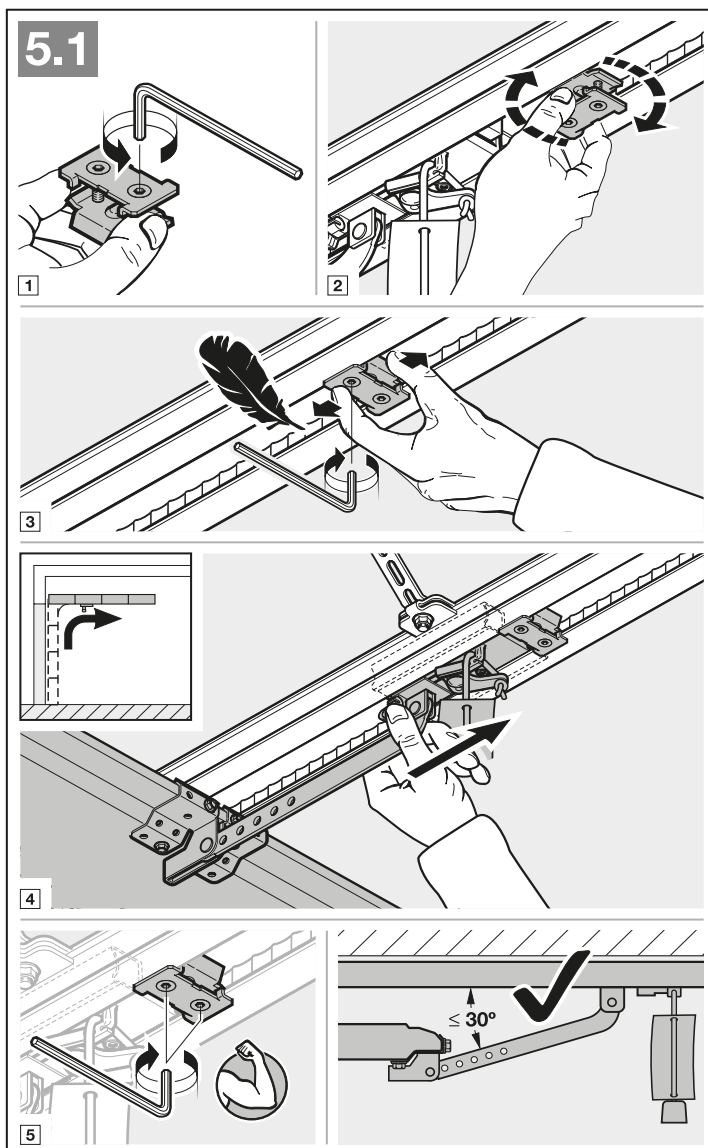
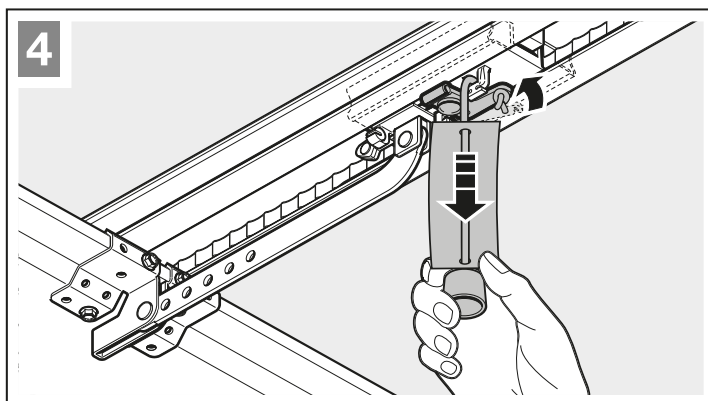
- Tenez compte du chapitre 3.1 !

#### 3.5.1 Montage de la butée de fin de course *Ouvert*

1. Insérez la butée de fin de course non assemblée dans le rail de guidage entre le chariot de guidage et la motorisation.
2. Amenez manuellement la porte en position finale *Ouvert*.
3. Fixez la butée de fin de course.

#### REMARQUE :

Si la porte en position finale n'atteint pas entièrement la hauteur de passage libre, vous pouvez retirer la butée de fin de course afin d'utiliser la butée de fin de course intégrée (au bloc-moteur).

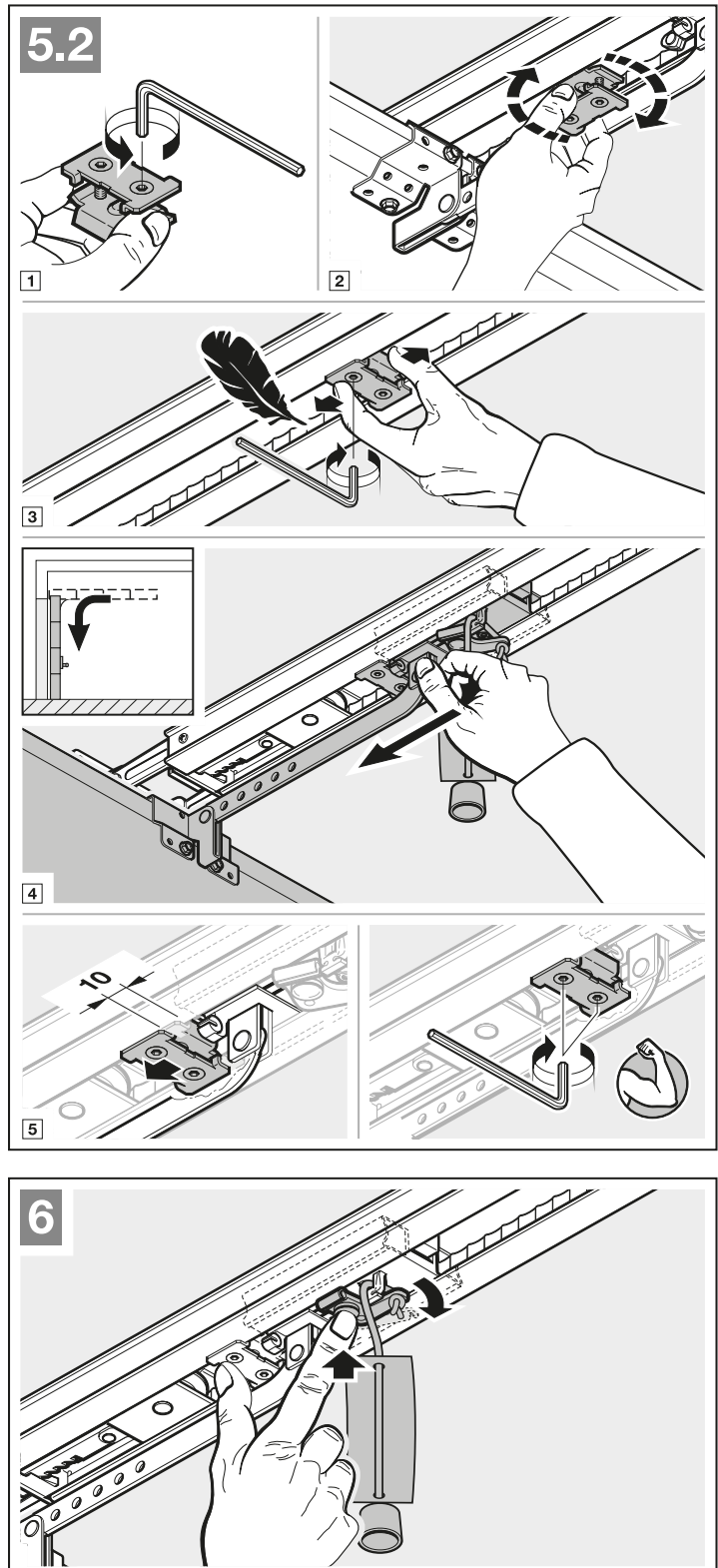


### 3.5.2 Montage de la butée de fin de course de course *Fermé*

1. Insérez la butée de fin de course non assemblée dans le rail de guidage entre le chariot de guidage et la porte.
2. Amenez manuellement la porte en position finale *Fermé*.
3. Déplacez la butée de fin de course d'environ 10 mm dans le sens *Fermé*, puis fixez-la.

#### Préparation au fonctionnement automatique

- ▶ Appuyez sur le bouton vert du chariot de guidage (voir figure 6).
- ▶ Déplacez la porte manuellement jusqu'à ce que le chariot de guidage s'encliquette dans le fermoir de la courroie.
- ▶ Respectez les consignes de sécurité du chapitre 9  
– *Risque d'écrasement dans le rail de guidage*



### 3.5.3 Montage du bloc-moteur

- Fixez le bloc-moteur (voir figure 7).
- Respectez les consignes de sécurité du chapitre 9  
– ATTENTION

### 3.6 Débrayage de secours

La tirette à corde pour le déverrouillage mécanique ne doit pas être installée à plus de 1,8 m du sol du garage. Selon la hauteur de la porte du garage, l'allongement de la corde par l'utilisateur peut s'avérer nécessaire.

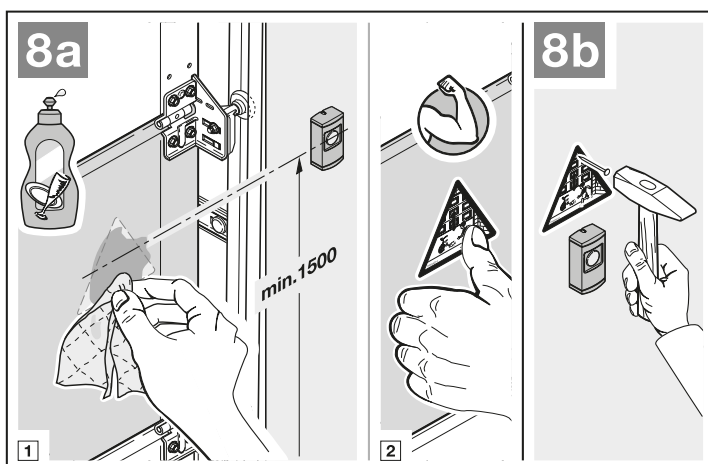
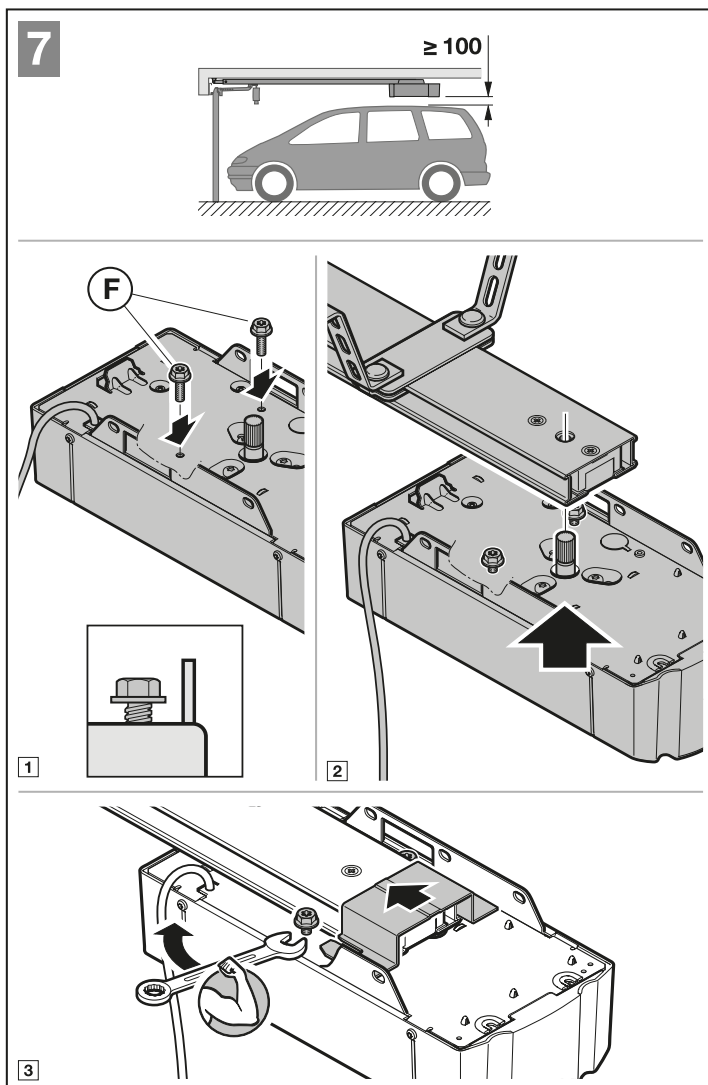
- En cas d'allongement de la corde, assurez-vous que cette dernière ne puisse pas rester accrochée à une galerie de toit ou tout autre élément en saillie du véhicule ou de la porte.

Les garages ne possédant pas d'accès secondaire doivent être équipés d'un débrayage de secours pour éviter d'être enfermé à l'extérieur en cas de panne de courant. Le débrayage de secours doit être commandé séparément.

- Son bon fonctionnement doit également faire l'objet d'une vérification mensuelle.

### 3.7 Fixation du panneau d'avertissement

- Le panneau d'avertissement quant aux risques de pincement doit être installé de façon permanente à un endroit bien en vue, nettoyé et dégraissé, par exemple à proximité des boutons fixes permettant de faire fonctionner la motorisation.





## 4 Raccordement électrique

- ▶ Respectez les consignes de sécurité du chapitre 2.6
  - Tension secteur
  - Courant étranger aux bornes de raccordement

### Afin d'éviter tout dysfonctionnement :

- ▶ Posez les câbles de commande de la motorisation (24 V CC) dans un système d'installation séparé des autres câbles d'alimentation (230 V CA).

#### 4.1 Bornes de raccordement

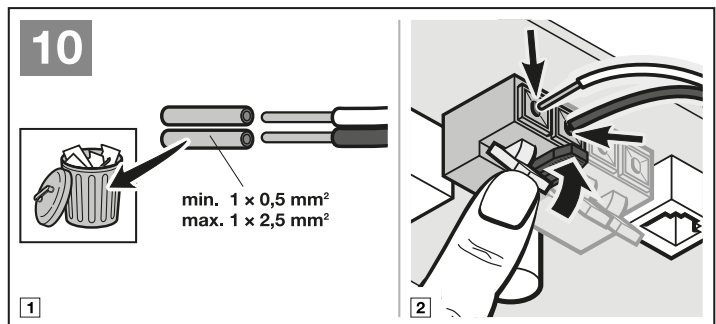
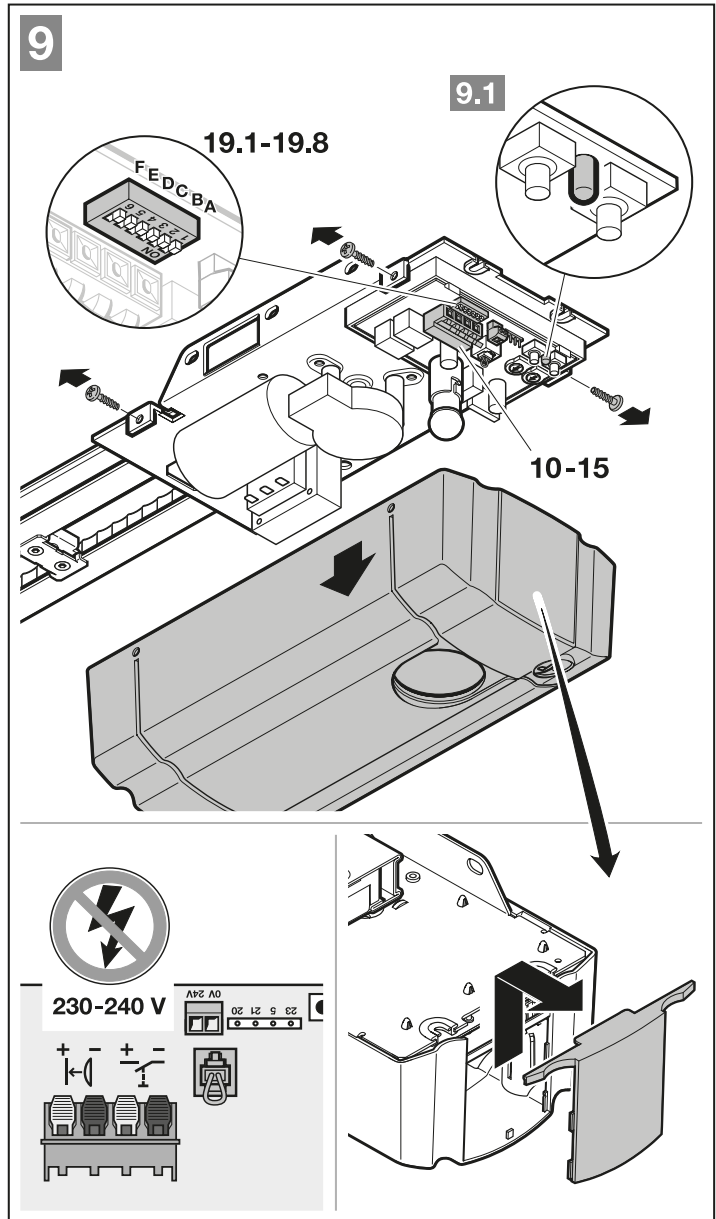
Il est possible d'affecter plusieurs fois les bornes de raccordement (voir figure 10) :

- Diamètre minimal :  $1 \times 0,5 \text{ mm}^2$
- Diamètre maximal :  $1 \times 2,5 \text{ mm}^2$

#### 4.2 Raccordement de composants supplémentaires / d'accessoires

#### REMARQUE :

La charge maximale de l'ensemble des accessoires sur la motorisation ne doit pas excéder **100 mA**. Vous trouverez la consommation de courant des composants sur les figures.





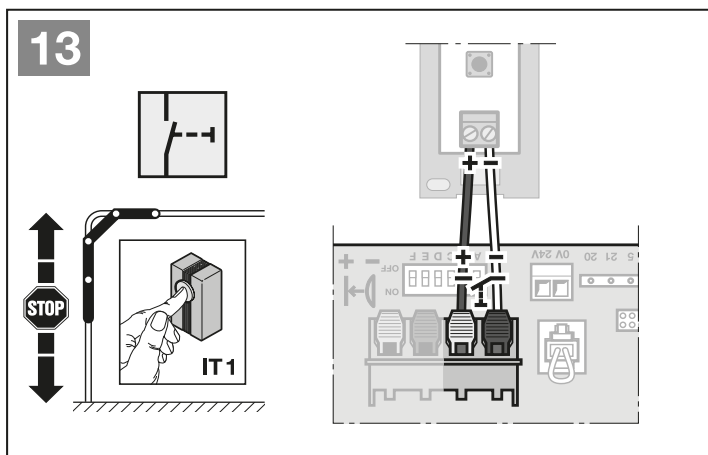
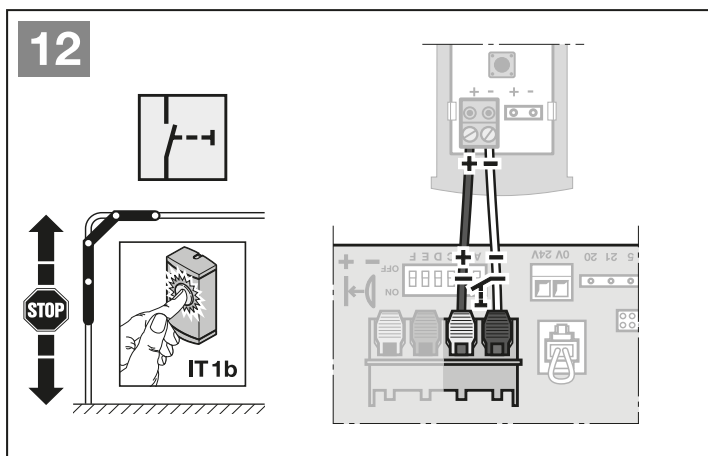
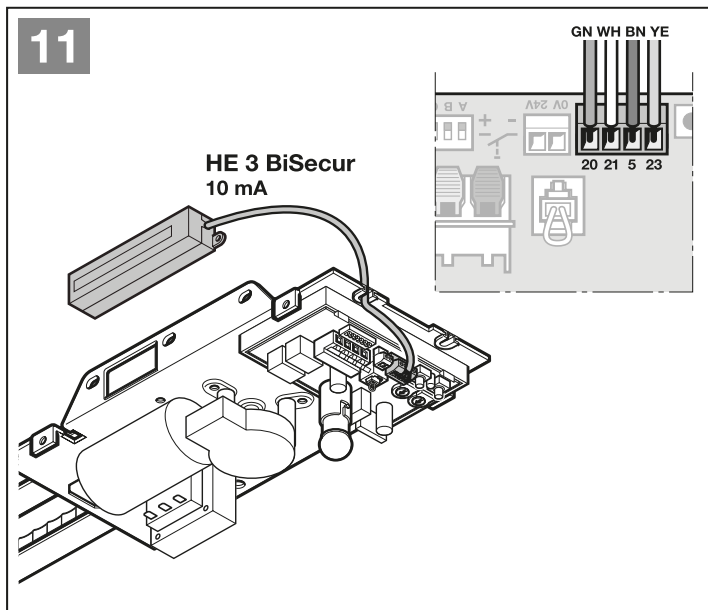
#### 4.2.1 Récepteur radio externe\*

► Voir figure 11 et chapitre 8  
Enfichez la fiche du récepteur dans l'emplacement correspondant.

#### 4.2.2 Bouton-poussoir à impulsion externe\*

► Voir figures 12/13

Un ou plusieurs bouton(s)-poussoir(s) avec contacts de fermeture (sans potentiel), tel que bouton-poussoir ou contacteur à clé, peu(ven)t être raccordé(s) en parallèle.



\* Accessoires non compris dans l'équipement standard !

#### 4.2.3 Bouton-poussoir à impulsion externe pour Ouverture partielle\*

► Voir figure 14

Un ou plusieurs bouton(s)-poussoir(s) avec contacts de fermeture (sans potentiel), tel que bouton-poussoir ou contacteur à clé, peu(ven)t être raccordé(s) en parallèle.

#### 4.2.4 Cellule photoélectrique à 2 fils\* (dynamique)

► Voir figure 15

##### REMARQUES :

- Lors du montage, observez les instructions de la cellule photoélectrique.
- La cellule photoélectrique doit être raccordée avant le trajet d'apprentissage.
- En cas de retrait de la cellule photoélectrique, un nouveau trajet d'apprentissage est nécessaire.

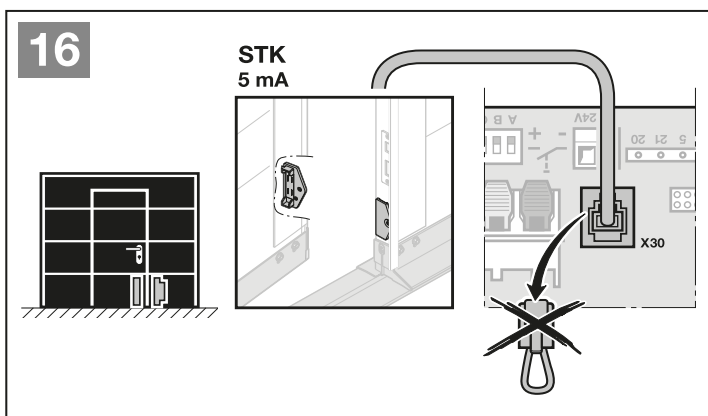
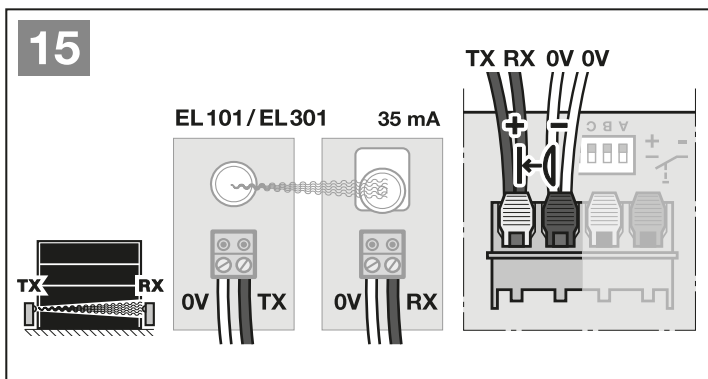
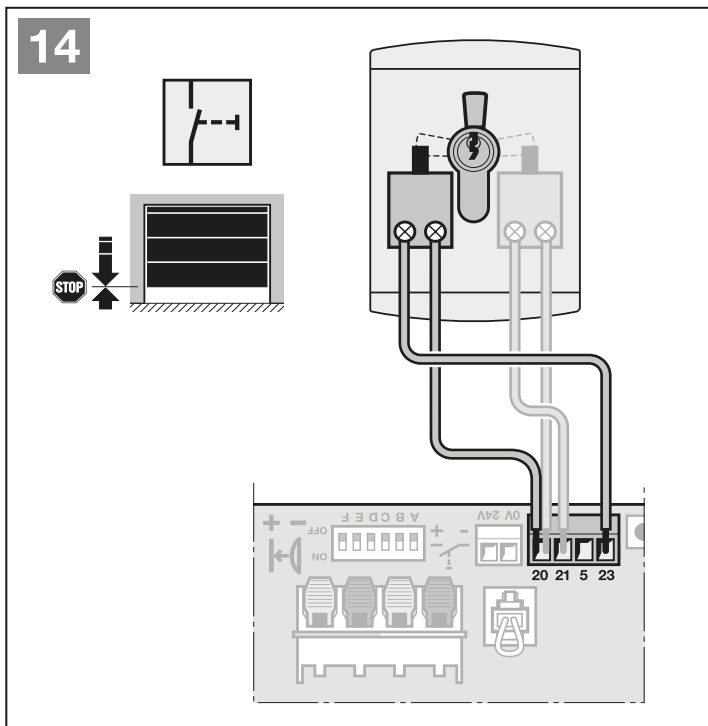
#### 4.2.5 Contact de portillon incorporé testé\*

► Raccordez les contacts de portillon incorporé commutant en aval de la masse (0 V) tel que décrit à la figure 16.

##### REMARQUES :

- Le contact de portillon incorporé doit être raccordé avant le trajet d'apprentissage.
- En cas de retrait du contact de portillon incorporé, un nouveau trajet d'apprentissage est nécessaire.

L'ouverture du contact de portillon incorporé entraîne l'arrêt immédiat et le blocage de tout trajet de porte.



\* Accessoires non compris dans l'équipement standard !

#### 4.2.6 Relais d'option PR 1\*

► Voir figure 17

Le relais d'option PR 1 est nécessaire au raccordement d'une lampe extérieure ou d'un feu de signalisation.

#### 4.2.7 Batterie de secours HNA 18\*

► Voir figure 18

Afin d'assurer le déplacement de la porte en cas panne de courant, il est possible de raccorder une batterie de secours optionnelle. Le passage en fonctionnement batterie a lieu automatiquement. Durant ce fonctionnement par batterie, la lampe de motorisation demeure inactive.

### ⚠ AVERTISSEMENT

#### Risque de blessure dû à un trajet de porte inattendu

Un trajet de porte inattendu peut se déclencher lorsque la batterie de secours est raccordée, même si la fiche secteur est débranchée.

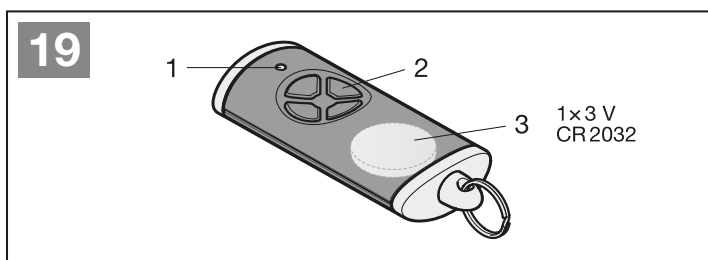
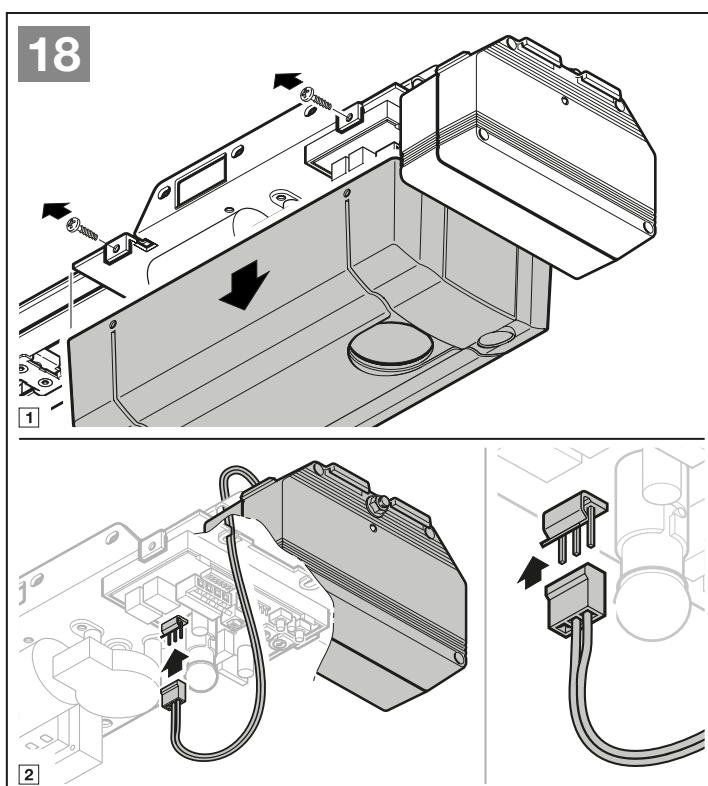
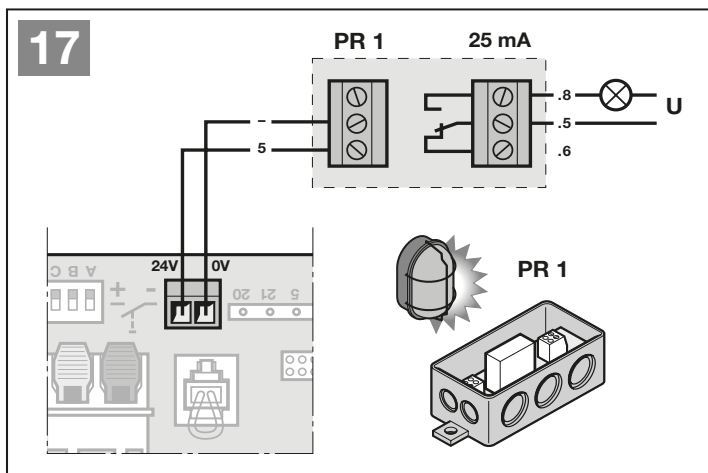
► Avant tout travail sur l'installation de porte, débranchez la fiche secteur **et** la fiche de la batterie de secours.

#### 4.2.8 Emetteurs

► Voir figure 19

- 1 LED bicolore
- 2 Touches d'émetteur
- 3 Pile

Une fois la pile introduite, l'émetteur est opérationnel.



\* Accessoires non compris dans l'équipement standard !

**5 Réglage des commutateurs DIL**

**5.1 Signal de fin de course Fermé**

► Voir figure 20.1 et chapitre 5.8.1

**5.2 Temps d'avertissement**

► Voir figure 20.2 et chapitre 5.8.2

**5.3 Eclairage extérieur**

► Voir figure 20.3 et chapitre 5.8.3

**5.4 Fermeture automatique**

► Voir figure 20.4 et chapitre 5.8.4

**5.5 Type de porte (arrêt progressif)**

► Voir figure 20.5 et chapitre 5.8.5


**5.6 Circuit d'arrêt / de veille avec test**


► Voir figure 20.6 et chapitre 5.8.6

**5.7 Affichage de maintenance**


► Voir figure 20.7 et chapitre 5.8.7

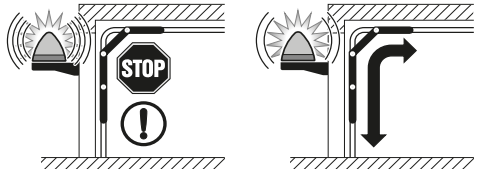
**20.1**






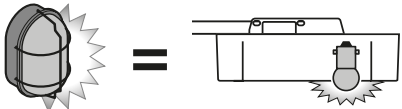
**20.2**






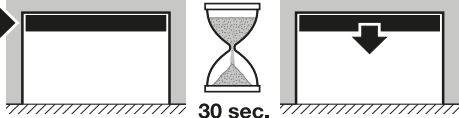
**20.3**



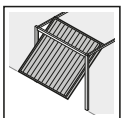



**20.4**

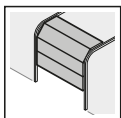





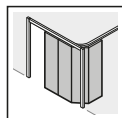
**20.5**










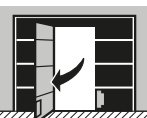




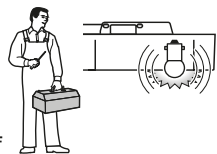




**20.6**

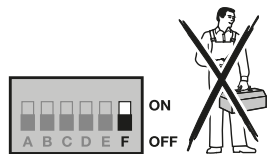





**20.7**









## 5.8 Fonctions des commutateurs DIL

Certaines fonctions de la motorisation doivent être programmées par le biais des commutateurs DIL. Avant la première mise en service, les commutateurs DIL ont leur réglage d'usine, c'est-à-dire que les commutateurs sont positionnés sur **OFF** (voir figure 9).

Afin de modifier les réglages des commutateurs DIL, les conditions suivantes doivent être remplies :

- La motorisation est au repos.
- Aucun système radio n'est programmé.

Une modification des commutateurs DIL se répercute immédiatement sur la fonction.

Conformément aux prescriptions nationales, aux dispositifs de sécurité souhaités et aux impératifs locaux, réglez les commutateurs DIL comme décrit ci-après.

### 5.8.1 Signal de fins de course *Fermé*

► Voir figure 20.1

A	OFF		Signal de fins de course <i>Fermé</i> activé
B	ON		

Tab. 1 : Fonction de la lampe de motorisation et du relais d'option en cas de signal de fins de course *Fermé* activé

Lampe de motorisation	<ul style="list-style-type: none"> <li>• Allumage permanent lors du trajet de porte</li> <li>• Durée d'éclairage résiduel une fois la position finale <i>Fermé</i> atteinte</li> </ul>
Relais d'option	S'enclenche lorsque la position finale <i>Fermé</i> est atteinte

### 5.8.2 Temps d'avertissement

Si le temps d'avertissement est activé, celui-ci s'amorce toujours avant le début du trajet depuis chaque position. En cas de réglage de la fermeture automatique, le temps d'avertissement est uniquement amorcé depuis la position finale *Ouvert*.

► Voir figure 20.2

A	ON		Temps d'avertissement activé
B	OFF		

Tab. 2 : Fonction de la lampe de motorisation et du relais d'option en cas de temps d'avertissement activé

Lampe de motorisation	<ul style="list-style-type: none"> <li>• Clignotement rapide pendant le temps d'avertissement</li> <li>• Allumage permanent lors du trajet de porte</li> </ul>
Relais d'option	Commutation lors du temps d'avertissement et du trajet de porte (fonction signal lumineux d'avertissement)

### 5.8.3 Eclairage extérieur

► Voir figure 20.3

A	OFF		Eclairage extérieur activé
B	OFF		

Tab. 3 : Fonction de la lampe de motorisation et du relais d'option en cas d'éclairage extérieur activé

Lampe de motorisation	<ul style="list-style-type: none"> <li>• Allumage permanent lors du trajet de porte</li> <li>• Durée d'éclairage résiduel une fois la position finale <i>Fermé</i> atteinte</li> </ul>
Relais d'option	Même fonction que la lampe de motorisation

### 5.8.4 Fermeture automatique

En cas de fermeture automatique, une commande de démarrage provoque uniquement l'ouverture de la porte. Elle se ferme automatiquement après écoulement du temps de maintien en position ouverte d'environ 30 secondes et du temps d'avertissement. Après une impulsion ou le franchissement de la cellule photoélectrique, le temps de maintien en position ouverte est automatiquement redémarré.

#### REMARQUE :

Dans le cadre du domaine de validité de la norme DIN EN 12453, la fermeture automatique ne doit être activée que lorsqu'au moins un dispositif de sécurité **supplémentaire** (cellule photoélectrique) est raccordé en plus du limiteur d'effort monté de série.

► Voir figure 20.4

A	ON	Fermeture automatique activée
B	ON	

Tab. 4 : Fonction de la motorisation, de la lampe de motorisation et du relais d'option en cas de fermeture automatique

Motorisation	Au terme du temps de maintien en position ouverte et du temps d'avertissement, fermeture automatique à partir de la position finale <i>Ouvert</i>
Lampe de motorisation	<ul style="list-style-type: none"> <li>• Allumage permanent durant le temps de maintien en position ouverte et le trajet de porte</li> <li>• Clignotement rapide durant le temps d'avertissement</li> </ul>
Relais d'option	<ul style="list-style-type: none"> <li>• Contact continu lors du temps de maintien en position ouverte (uniquement à partir de la position finale <i>Ouvert</i>)</li> <li>• Commutation lors du temps d'avertissement et du trajet de porte</li> </ul>

### 5.8.5 Type de porte (arrêt progressif)

► Voir figure 20.5


C	ON	Porte basculante, arrêt progressif long
C	OFF	Porte sectionnelle, arrêt progressif court

Pour une porte sectionnelle latérale, l'arrêt progressif dans le sens *Fermé* peut être réglé grâce à la combinaison des commutateurs DIL C + D (en fonction de la ferrure de la porte sectionnelle latérale).

En cas de réglage de l'arrêt progressif long dans le sens *Fermé*, la motorisation doit se déplacer avec démarrage progressif long dans le sens *Ouvert*.

En cas de réglage de l'arrêt progressif court dans le sens *Fermé*, la motorisation se déplace normalement dans le sens *Ouvert*.

<b>C</b>	<b>ON</b>	Porte sectionnelle latérale <ul style="list-style-type: none"> <li>• Arrêt progressif long dans le sens <i>Fermé</i></li> </ul>
<b>D</b>	<b>ON</b>	<ul style="list-style-type: none"> <li>• Arrêt progressif court dans le sens <i>Ouvert</i></li> <li>• Démarrage progressif long dans le sens <i>Ouvert</i></li> </ul>

<b>C</b>	<b>OFF</b> 	Porte sectionnelle latérale <ul style="list-style-type: none"> <li>• Arrêt progressif court dans les sens <i>Fermé</i> et <i>Ouvert</i></li> </ul>
<b>D</b>	<b>ON</b>	<ul style="list-style-type: none"> <li>• Démarrage progressif court dans le sens <i>Ouvert</i></li> </ul>

En cas de réglage sur Porte sectionnelle latérale, le limiteur d'effort agit comme suit dans le sens *Ouvert* :


- La motorisation s'interrompt et opère une brève inversion dans le sens *Fermé*, déchargeant ainsi l'obstacle.

#### 5.8.6 Circuit d'arrêt / de veille avec test

Lors du trajet d'apprentissage, un contact de portillon incorporé avec test est automatiquement détecté et soumis à un apprentissage. Une fois cette étape achevée avec succès, la LED rouge du bouton transparent clignote 7 x.


En cas de retrait du contact de portillon incorporé avec test, un nouveau trajet d'apprentissage est nécessaire.

- Voir figure 20.6

<b>E</b>	<b>ON</b>	Activé, pour contact de portillon incorporé avec test. Le test est vérifié avant chaque trajet de porte (fonctionnement uniquement possible avec un contact de portillon incorporé pouvant être testé)
<b>E</b>	<b>OFF</b> 	Dispositif de sécurité sans test

#### 5.8.7 Affichage de maintenance de la porte

- Voir figure 20.7

<b>F</b>	<b>ON</b>	Activé, le dépassement du cycle de maintenance est signalé par 3 x clignotements de la lampe de motorisation au terme de chaque trajet de porte.
<b>F</b>	<b>OFF</b> 	Désactivé, aucun signal après le dépassement du cycle de maintenance.

L'intervalle de maintenance est atteint après plus d'1 an de fonctionnement de la motorisation ou lorsqu'elle a atteint ou dépassé 2000 fermetures à partir du dernier apprentissage.

#### REMARQUE :

Les données de maintenance se réinitialisent à chaque nouvel apprentissage (voir chapitre 6.1).

## 6 Mise en service

- Avant la mise en service, lisez et suivez les consignes de sécurité du chapitre 2.6.

Lors de l'apprentissage (figure 21), la motorisation se règle en fonction de la porte. Ce faisant, la longueur de déplacement, l'effort nécessaire à l'ouverture ainsi qu'à la fermeture et les éléments de sécurité éventuellement raccordés sont appris automatiquement et enregistrés avec tolérance de panne. Les données s'appliquent uniquement à cette porte.

#### Lampe de motorisation :

Si la motorisation n'a pas encore effectué d'apprentissage, la lampe de motorisation est éteinte.

La lampe de motorisation clignote lors des trajets d'apprentissage ou d'un trajet de référence. Au terme des trajets d'apprentissage, la lampe de motorisation reste allumée et s'éteint au bout d'environ 2 minutes.

### AVERTISSEMENT

#### Risque de blessure dû à des dispositifs de sécurité défectueux

En cas de dysfonctionnement, des dispositifs de sécurité en panne peuvent provoquer des blessures.

- Une fois les trajets d'apprentissage terminés, le responsable de la mise en service doit contrôler la / les fonction(s) du / des dispositif(s) de sécurité.

**Ce n'est que lorsque ces opérations sont achevées que l'installation est opérationnelle.**

### 6.1 Apprentissage de la motorisation

#### REMARQUES :

- Le chariot de guidage doit être couplé et aucun obstacle ne doit se trouver dans la zone de fonctionnement des dispositifs de sécurité.
- Les dispositifs de sécurité doivent être montés et raccordés au préalable.
- En cas d'apprentissage réussi d'un contact de portillon incorporé avec test raccordé, la LED rouge du bouton transparent clignote 7 x au terme du trajet d'apprentissage.
- Si d'autres dispositifs de sécurité sont raccordés ultérieurement, un nouveau trajet d'apprentissage est nécessaire.
- Avant de pouvoir procéder à un nouvel apprentissage de la motorisation, les spécifications de porte existantes doivent être effacées (voir chapitre 11).
- Lors de l'apprentissage, les dispositifs de sécurité raccordés et le limiteur d'effort sont inactifs.

### Pour démarrer les trajets d'apprentissage :

1. Branchez la fiche secteur.  
La lampe de motorisation clignote 2 x.
  2. Appuyez sur le bouton transparent situé sur le capot de motorisation (ou, lorsque celui-ci est retiré, sur le bouton-poussoir de platine **T**).
    - La porte s'ouvre et s'immobilise brièvement en position finale Ouvert.
    - La porte effectue automatiquement les trajets *Fermé – Ouvert – Fermé – Ouvert* et apprend ce faisant les déplacements.
    - La porte effectue de nouveau les trajets *Fermé – Ouvert* et apprend ce faisant les efforts nécessaires.
- La lampe de motorisation clignote lors des trajets d'apprentissage.
- La porte s'immobilise en position finale Ouvert. La lampe de motorisation reste allumée et s'éteint au bout d'environ 2 minutes.
  - En cas d'apprentissage réussi d'un contact de portillon incorporé testé, la LED rouge du bouton transparent clignote 7 x.

**La motorisation a effectué son apprentissage et est opérationnelle.**

### Pour interrompre un trajet d'apprentissage :

- ▶ Appuyez sur le bouton transparent ou sur un élément de commande externe avec fonction d'impulsion. La porte s'immobilise. La lampe de motorisation reste allumée.
- ▶ Afin de redémarrer le processus d'apprentissage complet, appuyez sur le bouton transparent.

### REMARQUE :

En cas d'immobilisation de la motorisation accompagnée d'un clignotement de la lampe de motorisation ou si les butées de fin de course ne sont pas atteintes, les efforts pré-réglés sont insuffisants et doivent être ajustés.

### 6.2 Réglage des efforts

- ▶ Tenez également compte du chapitre 6.3

### Pour accéder aux potentiomètres permettant le réglage des efforts :

- ▶ Retirez le capot de motorisation.

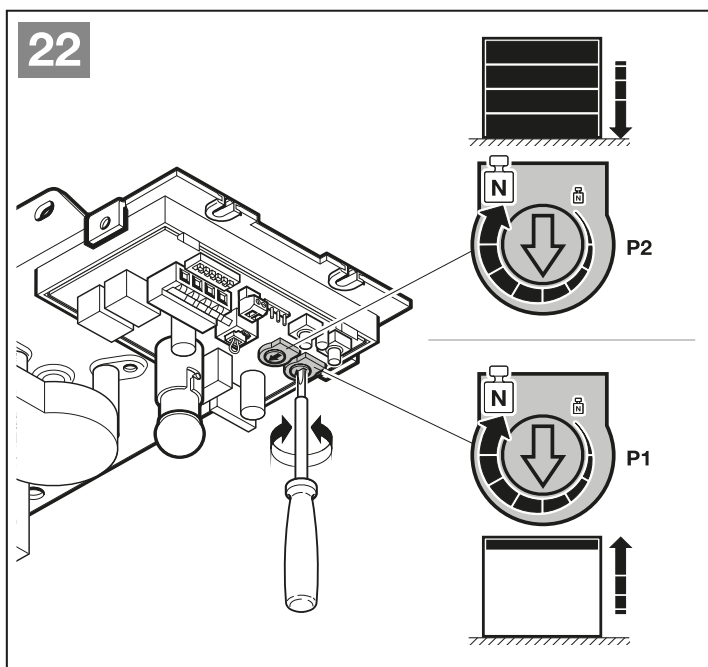
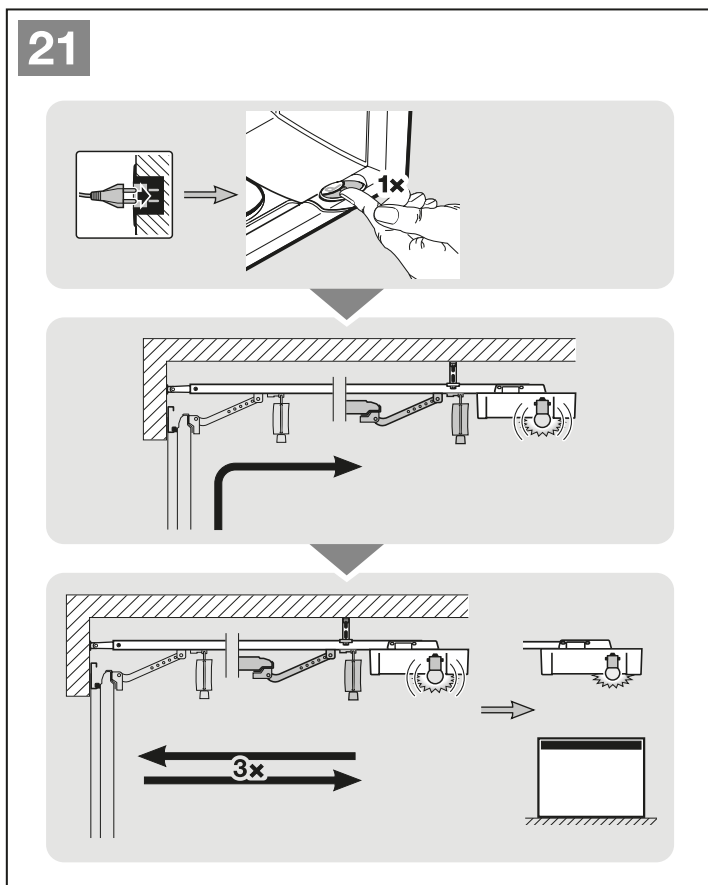
**P1** Réglage de l'effort dans le sens Ouvert  
**P2** Réglage de l'effort dans le sens Fermé

### Pour augmenter les efforts :

- ▶ Tournez le dispositif dans le sens des aiguilles d'une montre.

### Pour diminuer les efforts :

- ▶ Tournez le dispositif dans le sens inverse des aiguilles d'une montre.



## 6.3 Efforts

**⚠ PRECAUTION****Risque de blessure dû à un réglage trop élevé de l'effort (potentiomètre P1 / P2)**

En cas de réglage trop élevé de l'effort, la sensibilité du limiteur d'effort faiblit. Cela peut provoquer des blessures ou des dommages matériels.

- ▶ Ne réglez pas l'effort de manière trop élevée.

Les efforts nécessaires lors de l'apprentissage sont ajustés automatiquement à chaque trajet de porte suivant. Pour des raisons de sécurité, il est impératif que les efforts soient réglés avec une limitation en cas d'altération progressive du comportement de la porte (par exemple distension des ressorts). Dans le cas contraire, des risques liés à la sécurité peuvent apparaître en cas de commande manuelle de la porte (par exemple chute de la porte).

C'est pourquoi les efforts maximum admis pour l'ouverture et la fermeture sont livrés préréglés avec une limitation (potentiomètre en position centrale).

**Si la butée de fin de course *Ouvert* n'est pas atteinte, procédez comme suit :**

1. Tournez **P1** de 45° dans le sens des aiguilles d'une montre (voir figure 22).
2. Appuyez sur le bouton transparent.  
La porte se déplace dans le sens *Fermé*.
3. Avant que la position finale *Fermé* ne soit atteinte, appuyez de nouveau sur le bouton transparent.  
La porte s'arrête.
4. Appuyez de nouveau sur le bouton transparent.  
La porte se déplace en position finale *Ouvert*.

Si la butée de fin de course *Ouvert* n'est toujours pas atteinte, répétez les étapes 1 à 4.

**Si la butée de fin de course *Fermé* n'est pas atteinte, procédez comme suit :**

1. Tournez **P2** de 45° dans le sens des aiguilles d'une montre (voir figure 22).
2. Effacez les spécifications de porte (voir chapitre 11).
3. Procédez à un nouvel apprentissage de la motorisation (voir chapitre 6.1).

Si la butée de fin de course *Fermé* n'est toujours pas atteinte, répétez les étapes 1 à 3.

**REMARQUE :**

Les efforts véritablement requis sont enregistrés lors du trajet d'apprentissage. Les efforts maximum réglés sur le potentiomètre n'influent que faiblement sur la sensibilité du limiteur d'effort. Les efforts réglés en usine sont adaptés au fonctionnement de portes standards.

## 7 Emetteur HSE 4 BiSecur

**⚠ AVERTISSEMENT****Risque de blessure dû à un mouvement de porte**

L'utilisation de l'émetteur est susceptible de blesser des personnes en raison du mouvement de porte.

- ▶ Assurez-vous que les émetteurs restent hors de portée des enfants et qu'ils sont uniquement utilisés par des personnes déjà initiées au fonctionnement de l'installation de porte télécommandée !
- ▶ Vous devez en règle générale commander l'émetteur avec contact visuel direct à la porte si cette dernière ne dispose que d'un dispositif de sécurité !
- ▶ N'empruntez l'ouverture de porte télécommandée en véhicule ou à pied que lorsque la porte de garage s'est immobilisée en position finale *Ouvert* !
- ▶ Ne restez jamais sous la porte lorsqu'elle est ouverte.
- ▶ Veuillez noter que l'une des touches d'émetteur peut être actionnée par mégarde (par ex. dans une poche / un sac à main) et ainsi provoquer un trajet de porte involontaire.

**⚠ PRECAUTION****Risque de blessure dû à un trajet de porte involontaire**

Pendant la procédure d'apprentissage du système radio, des trajets de porte involontaires peuvent se déclencher.

- ▶ Lors de l'apprentissage du système radio, veillez à ce qu'aucune personne ni aucun objet ne se trouve dans la zone de déplacement de la porte.

**⚠ PRECAUTION****Risque de brûlure dû au contact avec l'émetteur**

Une exposition directe aux rayons solaires ou une forte chaleur peut provoquer un important échauffement de l'émetteur susceptible de causer des brûlures lors de l'utilisation.

- ▶ Protégez l'émetteur de toute exposition directe aux rayons solaires ou forte chaleur (en le plaçant par exemple dans la boîte à gant du véhicule).

**ATTENTION****Altération du fonctionnement due à des intempéries**

En cas de non-respect, le fonctionnement peut être altéré ! Protégez l'émetteur des influences suivantes :

- Exposition directe au soleil (température ambiante autorisée : 0 °C à +60 °C)
- Humidité
- Poussière

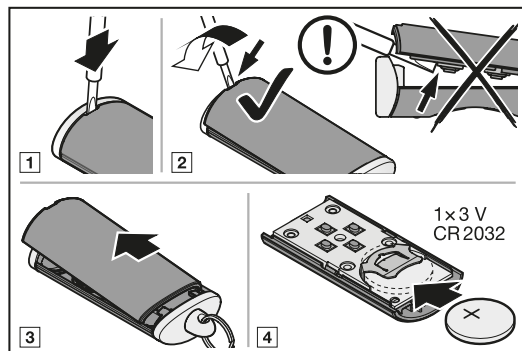


**REMARQUES :**

- Si le garage ne dispose d'aucun accès séparé, toute modification ou extension des systèmes radio doit avoir lieu à l'intérieur même du garage.
- Après la programmation ou l'extension du système radio, procédez toujours à un essai de fonctionnement.
- Pour la mise en service ou l'extension du système radio, utilisez exclusivement des pièces d'origine.
- Les impératifs locaux peuvent exercer une influence sur la portée du système radio.
- L'utilisation simultanée de téléphones portables GSM 900 peut affecter la portée.

**7.1 Description de l'émetteur**

- Voir figure 19

**7.2 Introduction / Changement de la pile****ATTENTION****Destruction de l'émetteur due à une fuite de la pile**

Les piles peuvent fuir et détruire l'émetteur.

- Si vous n'utilisez pas l'émetteur sur une période prolongée, retirez la pile de celui-ci.

**7.3 Fonctionnement de l'émetteur**

Un code radio est affecté à chaque touche d'émetteur. Appuyez sur la touche d'émetteur dont vous souhaitez envoyer le code radio.

- Le code radio est envoyé et la LED s'allume en bleu pendant 2 secondes.

**REMARQUE :**

Lorsque la pile est presque vide, la LED clignote 2 x au rouge :

- Avant l'envoi du code radio.
  - Vous **devriez** remplacer la pile prochainement.
- Et aucun envoi du code radio n'a lieu.
  - Vous **devez** immédiatement remplacer la pile.

**7.4 Transmission / Envoi d'un code radio**

- Appuyez sur la touche d'émetteur dont vous souhaitez transmettre / envoyer le code radio et maintenez-la enfoncée.
  - Le code radio est envoyé ; la LED s'allume en bleu pendant 2 secondes, puis s'éteint.
  - Après 5 secondes, la LED clignote en alternance au rouge et au bleu ; le code radio est envoyé.
- Lorsque le code radio est transmis et reconnu, relâchez la touche d'émetteur.
  - La LED s'éteint.

**REMARQUE :**

Pour procéder à une transmission / un envoi, vous disposez de 15 secondes. Si le code radio n'est pas transmis / envoyé dans cet intervalle, la procédure doit être réitérée.

**7.5 Réinitialisation de l'émetteur**

Les étapes suivantes permettent d'affecter un nouveau code radio à chaque touche d'émetteur.

- Ouvrez le compartiment à piles et retirez la pile pendant 10 secondes.
- Appuyez sur un bouton-poussoir de platine et maintenez-le enfoncé.
- Introduisez la pile.
  - La LED clignote lentement au bleu pendant 4 secondes.
  - La LED clignote rapidement au bleu pendant 2 secondes.
  - La LED s'allume longuement en bleu.
- Relâchez le bouton-poussoir de platine. **Tous les codes radio sont réattribués.**
- Fermez le boîtier de l'émetteur.

**REMARQUE :**

Si vous relâchez la touche de platine trop tôt, aucun nouveau code radio ne sera affecté.

**7.6 Affichage à LED****Bleu (BU)**

Etat	Fonction
S'allume 2 s	Code radio en cours d'envoi
Clignote lentement	Emetteur en mode Apprentissage
Clignote rapidement après clignotement lent	Reconnaissance d'un code radio valide lors de l'apprentissage
Clignote 4 s lentement clignote 2 s rapidement, reste longtemps allumée	Réinitialisation de l'appareil en cours ou achevée

**Rouge (RD)**

Etat	Fonction
Clignote 2 x	Pile presque vide

**Bleu (BU) et rouge (RD)**

Etat	Fonction
Clignote en alternance	Emetteur en mode Transmission / Envoi

**7.7 Nettoyage de l'émetteur****ATTENTION****Endommagement de l'émetteur dû à un nettoyage incorrect**

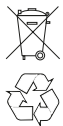
Le nettoyage de l'émetteur à l'aide de produits de nettoyage inappropriés peut altérer le boîtier de l'émetteur ainsi que les touches d'émetteur.

- Nettoyez l'émetteur uniquement à l'aide d'un chiffon propre, doux et humide.

**REMARQUE :**

En contact avec des produits cosmétiques (par ex. crème pour les mains), les touches d'émetteur blanches peuvent se décolorer en cas d'utilisation régulière sur une période prolongée.

## 7.8 Elimination des déchets



Les appareils électriques et électroniques de même que les piles ne doivent pas être jetés dans les ordures ménagères, mais doivent être remis aux points de collecte prévus à cet effet.

## 7.10 Déclaration de conformité UE pour émetteurs portatifs

Le fabricant de cette motorisation déclare par la présente que l'émetteur portatif fourni est conforme à la directive 2014/53/UE sur les installations radio.

Vous pouvez solliciter la déclaration de conformité UE complète auprès du fabricant.

## 7.9 Données techniques

Modèle	Emetteur HSE 4 BiSecur
Fréquence	868 MHz
Alimentation en tension	1 x pile de 3 V, type : CR 2032
Temp. ambiante admise	De 0 °C à + 60 °C
Indice de protection	IP 20

## 8 Récepteur radio

### 8.1 Module radio intégré

Il est possible de procéder à l'apprentissage de max. 100 touches d'émetteur en répartissant les fonctions *Impulsion* (*Ouvert – Arrêt – Fermé – Arrêt*) et *Ouverture partielle*. Si un nombre supérieur de touches d'émetteur est programmé, la première programmation sera effacée.

Afin de procéder à l'apprentissage des touches d'émetteur, les conditions suivantes doivent être remplies :

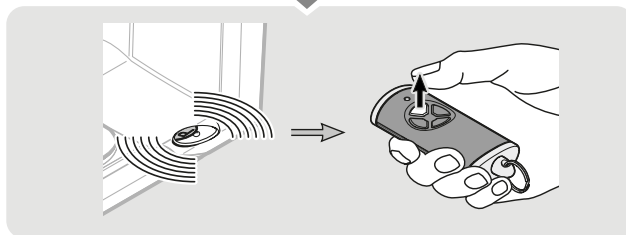
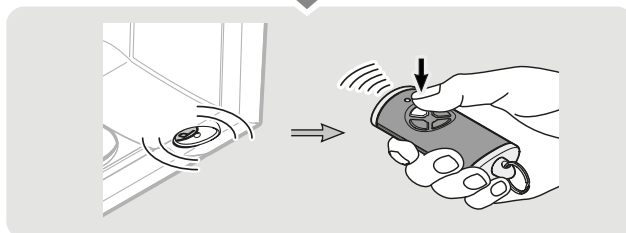
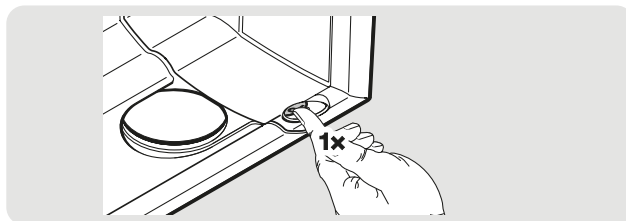
- La motorisation est au repos.
- Aucun temps d'avertissement ou d'ouverture n'est actif.

#### 8.1.1 Apprentissage de la fonction *Impulsion*

1. Appuyez brièvement sur le bouton **P** situé sur le capot de motorisation (2 pressions supplémentaires sur le bouton interrompent aussitôt le processus). La LED rouge du bouton transparent situé sur le capot de motorisation clignote 1 x.
2. Appuyez sur la touche d'émetteur dont vous souhaitez envoyer le code radio et maintenez-la enfoncée. (Pour connaître le comportement de l'émetteur, reportez-vous au chapitre 7.4.) Lorsqu'un code radio valide est reconnu, la LED rouge du bouton transparent situé sur le capot de motorisation clignote rapidement.
3. Relâchez la touche d'émetteur.  
**La touche d'émetteur est apprise et opérationnelle.**  
La LED rouge du bouton transparent situé sur le capot de motorisation clignote lentement. D'autres touches d'émetteur peuvent être apprises.
4. Pour procéder à l'apprentissage d'autres touches d'émetteur, répétez les étapes 2 et 3.

Si la même touche d'émetteur est apprise sur deux canaux différents, il sera effacé du canal appris en premier.

23



**Si aucune autre touche d'émetteur ne doit être apprise ou si le processus doit être interrompu :**


- ▶ Appuyez 2 x sur le bouton **P** ou attendez la fin de la temporisation.  
La lampe de motorisation reste allumée.

#### Temporisation :

Si aucun code radio valide n'est reconnu dans un intervalle de 20 secondes, la motorisation repasse automatiquement en mode de fonctionnement.

#### 8.1.2 Apprentissage de la fonction *Ouverture partielle*

Il est possible de programmer une position de porte préréglée en usine ou une position quelconque.

	Parcours du chariot d'env. 260 mm avant la position finale <i>Fermé</i> .
Sélection possible	Parcours du chariot d'env. 120 mm avant chaque position finale.

**Pour procéder à l'apprentissage de la position préréglée :**

- Déplacez la porte en position finale *Ouvert* ou *Fermé*.
- Appuyez 2 x brièvement sur le bouton **P** situé sur le capot de motorisation (1 pression supplémentaire sur le bouton interrompt aussitôt le processus).  
La LED rouge du bouton transparent situé sur le capot de motorisation clignote 2 x.
- Mettez l'émetteur dont vous souhaitez transmettre le code radio en mode **Transmission / Envoi**. Lorsqu'un code radio valide est reconnu, la LED rouge du bouton transparent situé sur le capot de motorisation clignote rapidement.
- Relâchez la touche d'émetteur.  
**La touche d'émetteur a été apprise pour la fonction *Ouverture partielle*.**  
La LED rouge du bouton transparent situé sur le capot de motorisation clignote lentement. D'autres touches d'émetteur peuvent être apprises.
- Pour procéder à l'apprentissage d'autres touches d'émetteur, répétez les étapes 3 et 4.

**Pour procéder à l'apprentissage d'une position quelconque :**

- Déplacez la porte dans la position souhaitée, en respectant cependant une distance minimale de 120 mm à la position finale.
- Appuyez 2 x brièvement sur le bouton **P** situé sur le capot de motorisation (1 pression supplémentaire sur le bouton interrompt aussitôt le processus).  
La LED rouge du bouton transparent situé sur le capot de motorisation clignote 2 x.
- Appuyez sur la touche d'émetteur à programmer jusqu'à ce que la LED rouge du bouton transparent se mette à clignoter rapidement.
- Relâchez la touche d'émetteur.  
La touche d'émetteur a été apprise pour la fonction *Ouverture partielle*.  
La LED rouge clignote lentement. D'autres touches d'émetteur peuvent être apprises.
- Pour procéder à l'apprentissage d'autres touches d'émetteur, répétez les étapes 3 et 4.

Si la même touche d'émetteur est apprise sur deux canaux différents, il sera effacé du canal appris en premier.

**Si aucune autre touche d'émetteur ne doit être apprise ou si le processus doit être interrompu :**

- ▶ Appuyez 1 x sur le bouton **P** ou attendez la fin de la temporisation.  
La lampe de motorisation reste allumée.

#### Temporisation :

Si aucun code radio valide n'est reconnu dans un intervalle de 20 secondes, la motorisation repasse automatiquement en mode de fonctionnement.

#### 8.2 Récepteur externe\*

Un récepteur radio externe permet, en cas de portées réduites par exemple, de commander les fonctions *Impulsion* et *Ouverture partielle*.

En cas de raccordement ultérieur d'un récepteur radio externe, les données du récepteur radio intégré doivent impérativement être supprimées (voir chapitre 12).

#### REMARQUE :

En cas de récepteurs externes avec câble d'antenne, ce dernier ne doit pas entrer en contact avec des objets métalliques (clous, montants, etc.). La meilleure orientation doit être déterminée par des tests.

L'utilisation simultanée de téléphones portables GSM 900 peut affecter la portée.

#### 8.2.1 Apprentissage de touches d'émetteur

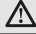


- ▶ A l'aide des instructions d'utilisation du récepteur externe, procédez à l'apprentissage de la touche d'émetteur pour les fonctions *Impulsion* (canal 1) et *Ouverture partielle* (canal 2).

#### 8.3 Déclaration de conformité UE pour récepteurs

Le fabricant de cette motorisation déclare par la présente que le récepteur intégré est conforme à la directive 2014/53/UE sur les installations radio.

Vous pouvez solliciter la déclaration de conformité UE complète auprès du fabricant.

## 9 Fonctionnement

	<b>AVERTISSEMENT</b>
	<b>Risque de blessure dû à un mouvement de porte</b> Le mouvement de porte est susceptible d'entraîner des dommages corporels ou matériels dans la zone de déplacement.
	<ul style="list-style-type: none"> <li>▶ Les enfants ne doivent pas jouer à proximité de l'installation de porte.</li> <li>▶ Assurez-vous qu'aucune personne et qu'aucun objet ne se trouve dans la zone de déplacement de la porte.</li> <li>▶ Si l'installation de porte ne dispose que d'un dispositif de blocage, faites fonctionner la motorisation de porte de garage uniquement lorsque vous pouvez voir la zone de déplacement de la porte.</li> <li>▶ Surveillez le fonctionnement de porte jusqu'à ce que cette dernière ait atteint la position finale.</li> <li>▶ N'empruntez l'ouverture de porte télécommandée en véhicule ou à pied que lorsque la porte de garage s'est immobilisée en position finale <i>Ouvert</i> !</li> <li>▶ Ne restez jamais sous la porte lorsqu'elle est ouverte.</li> </ul>

\* Accessoires non compris dans l'équipement standard !

**⚠ PRECAUTION****Risque d'écrasement dans le rail de guidage**

Toute manipulation du rail de guidage durant le trajet de porte comporte un risque d'écrasement.

- ▶ Durant un trajet de porte, n'introduisez jamais les doigts dans le rail de guidage.

**⚠ PRECAUTION****Risque de blessure dû à la tirette à corde**

Si vous vous suspendez à la tirette à corde, cette dernière peut céder et vous pouvez vous blesser. La motorisation peut se détacher et blesser les personnes se trouvant en dessous, endommager des objets ou se détériorer en chutant.

- ▶ Ne vous suspendez pas à la tirette à corde.

**⚠ PRECAUTION****Risque de blessure dû à un mouvement de porte incontrôlé dans le sens Fermé en cas de rupture d'un ressort du système d'équilibrage et de déverrouillage du chariot de guidage**

Sans le montage d'un set d'extension, un mouvement de porte incontrôlé dans le sens Fermé peut avoir lieu si le chariot de guidage est déverrouillé en cas de ressort de système d'équilibrage rompu, de contrepoids de porte insuffisant ou de porte non fermée entièrement.

- ▶ Le monteur responsable doit monter un set d'extension sur le chariot de guidage lorsque les conditions suivantes sont pertinentes :
  - La norme DIN EN 13241-1 s'applique
  - La motorisation de porte de garage doit être montée ultérieurement par un spécialiste sur une **porte sectionnelle sans sécurité rupture de ressort (série 30)**.

Ce set se compose d'une vis sécurisant le chariot de guidage de tout déverrouillage incontrôlé et d'un panneau pour tirette à corde, dont les images décrivent la façon de manier le set et le chariot de guidage pour les deux modes de service du rail de guidage.

**REMARQUE :**

L'utilisation d'un débrayage de secours ou d'un verrou de débrayage de secours est **impossible** en combinaison avec le set d'extension.

**⚠ PRECAUTION****Risque de blessure dû à l'ampoule brûlante**

Toute manipulation de l'ampoule pendant ou directement après l'exploitation est susceptible d'entraîner des brûlures.

- ▶ Ne touchez pas l'ampoule lorsque celle-ci est allumée ou vient d'être éteinte.

**ATTENTION****Endommagement dû au câble de déverrouillage mécanique**

Tout accrochage accidentel du câble de déverrouillage mécanique dans la galerie de toit ou dans une quelconque saillie du véhicule ou de la porte est susceptible d'entraîner des dommages matériels.

- ▶ Veillez à ce que le câble ne puisse rester accroché.

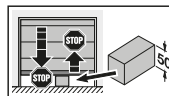
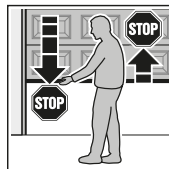
**Surchauffe de l'éclairage**

La surchauffe de la lampe de motorisation peut entraîner des dommages matériels en cas de distance rapprochée.

- ▶ La distance aux matériaux inflammables ou aux surfaces sensibles à la chaleur doit être d'au minimum 0,1 m (voir figure 7).

**9.1 Instruction des utilisateurs**

- ▶ Initiez toutes les personnes utilisant l'installation de porte à la commande sûre et conforme de la motorisation de porte de garage.
- ▶ Faites-leur une démonstration et un test du déverrouillage mécanique, ainsi que du rappel automatique de sécurité.

**9.2 Essai de fonctionnement****Pour vérifier le rappel automatique de sécurité :**

1. Retenez la porte avec les deux mains pendant que cette dernière **se ferme**. L'installation de porte doit s'immobiliser et amorcer le rappel automatique de sécurité.
2. Retenez la porte avec les deux mains pendant que cette dernière **s'ouvre**. L'installation de porte doit se couper.
3. Placez un testeur de 50 mm de hauteur au niveau du milieu de la porte, puis amenez la porte en position de fermeture. L'installation de porte doit s'immobiliser et amorcer le rappel automatique de sécurité dès qu'elle atteint le testeur.

- ▶ En cas de défaillance du rappel automatique de sécurité, confiez directement l'inspection / la réparation à un spécialiste.

### 9.2.1 Déverrouillage mécanique par tirette à corde

La tirette à corde pour le déverrouillage mécanique ne doit pas être installée à plus de 1,8 m du sol du garage. Selon la hauteur de la porte du garage, l'allongement de la corde par l'utilisateur peut s'avérer nécessaire.

- ▶ En cas d'allongement de la corde, assurez-vous que cette dernière ne puisse pas rester accrochée à une galerie de toit ou tout autre élément en saillie du véhicule ou de la porte.



#### AVERTISSEMENT

##### Risque de blessure en raison d'une fermeture de porte rapide

Si la tirette à corde est actionnée lorsque la porte est ouverte, la porte pourrait se fermer rapidement si des ressorts étaient trop lâches, cassés ou défectueux ou si le système d'équilibrage était défectueux.

- ▶ N'actionnez la tirette à corde que lorsque la porte est fermée !
- ▶ Actionnez la tirette à corde lorsque la porte est fermée. La porte est à présent déverrouillée et devrait pouvoir être ouverte et fermée aisément à la main.

### 9.2.2 Déverrouillage mécanique par verrou de débrayage de secours

(uniquement pour les garages sans accès secondaire)

- ▶ Actionnez le verrou de débrayage de secours lorsque la porte est fermée. La porte est à présent déverrouillée et devrait pouvoir être ouverte et fermée aisément à la main.

### 9.3 Fonctionnement normal

#### REMARQUE :

Si le code radio de la touche d'émetteur apprise a été préalablement copié depuis un autre émetteur, la touche d'émetteur doit être actionnée une seconde fois pour le premier fonctionnement.

#### Fonction Impulsion (canal 1)

En fonctionnement normal, la motorisation de porte de garage travaille avec la commande séquentielle à impulsion.

En cas d'activation d'un bouton-poussoir externe (raccordé aux bornes 20 / 21 ou aux pinces de haut-parleur), d'une touche d'émetteur ayant subi un apprentissage pour la fonction *Impulsion* (canal 1) ou du bouton transparent, la porte réagit comme décrit ci-dessous.

- 1<sup>ère</sup> impulsion : La porte se déplace en direction d'une position finale.
- 2<sup>ème</sup> impulsion : La porte s'arrête.
- 3<sup>ème</sup> impulsion : La porte repart dans le sens opposé.
- 4<sup>ème</sup> impulsion : La porte s'arrête.
- 5<sup>ème</sup> impulsion : La porte repart dans la direction de la position finale choisie lors de la 1<sup>ère</sup> impulsion.

etc.

#### Fonction *Ouverture partielle* (canal 2)

En cas d'activation d'un bouton-poussoir externe (raccordé aux bornes 20 / 23) ou d'une touche d'émetteur ayant subi un apprentissage pour la fonction *Ouverture partielle* (canal 2), la porte réagit comme décrit ci-dessous.

Depuis la position finale *Fermé* :

- 1<sup>ère</sup> impulsion : La porte se déplace en position *Ouverture partielle*.
- 2<sup>ème</sup> impulsion : La porte s'arrête.
- 3<sup>ème</sup> impulsion : La porte se déplace en position *Ouverture partielle*.

etc.

Depuis la position finale *Ouvert* :

- 1<sup>ère</sup> impulsion : La porte se déplace en position *Ouverture partielle*.
- 2<sup>ème</sup> impulsion : La porte s'arrête.
- 3<sup>ème</sup> impulsion : La porte se déplace en position *Ouverture partielle*.

etc.

Depuis la position *Ouverture partielle* :

- Impulsion aux bornes 20 / 21 La porte se déplace dans le sens *Ouvert*.
- Impulsion aux bornes 20 / 23 La porte se déplace dans le sens *Fermé*.

La lampe de motorisation clignote lors de chaque trajet de porte et s'éteint automatiquement après environ 2 minutes.

### 9.4 Comportement lors d'une panne d'électricité (sans batterie de secours)

Pour pouvoir ouvrir ou fermer la porte de garage manuellement durant une panne d'électricité, le chariot de guidage doit être débrayé de la porte fermée.

- ▶ Voir chapitre 9.2.1 / 9.2.2

### 9.5 Comportement après le rétablissement du courant (sans batterie de secours)

Une fois le courant rétabli, le chariot de guidage doit à nouveau être embrayé pour le fonctionnement automatique.

- ▶ Voir figure 6

Pour des raisons de sécurité, après une panne de courant **durant** un trajet de porte, le premier ordre de commande à impulsion doit toujours correspondre au sens *Ouvert*.

## 10 Inspection et maintenance

La motorisation de porte de garage est sans entretien.

Pour votre propre sécurité, nous vous recommandons cependant de faire inspecter et entretenir l'installation de porte par un spécialiste, conformément aux spécifications du fabricant.

### AVERTISSEMENT

#### Risque de blessure dû à un trajet de porte inattendu

Un trajet de porte inattendu peut survenir si de tierces personnes remettent l'installation de porte en marche par inadvertance lors de travaux d'inspection et de maintenance.

- ▶ Avant tout travail sur l'installation de porte, débranchez la fiche secteur **et** la fiche de la batterie de secours.
- ▶ Protégez l'installation de porte de toute remise en marche intempestive.

Toute inspection ou réparation nécessaire ne doit être effectuée que par un spécialiste. Pour cela, adressez-vous à votre fournisseur.

L'exploitant peut cependant procéder à un contrôle visuel.

- ▶ Vérifiez toutes les fonctions de sécurité et de protection **mensuellement**.
- ▶ Inspectez les dispositifs de sécurité sans test **tous les six mois**.
- ▶ Toute défaillance et tout défaut doivent être réparés **immédiatement**.

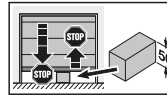
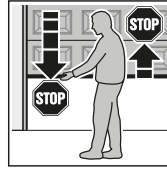
### 10.1 Tension de la sangle crantée / courroie dentée

En sortie d'usine, la sangle crantée / courroie dentée du rail de guidage possède une tension auxiliaire optimale.

Durant la phase de démarrage et de ralentissement de grandes portes, il se peut que la sangle / courroie pende brièvement hors du profil de rail. Cependant, cet effet n'entraîne aucune perte sur le plan technique et n'a aucune répercussion négative sur le fonctionnement ou la longévité de la motorisation.

### 10.2 Vérification du rappel automatique de sécurité / de l'inversion

Pour vérifier le rappel automatique de sécurité / l'inversion :



1. Retenez la porte avec les deux mains pendant que cette dernière **se ferme**.  
L'installation de porte doit s'immobiliser et amorcer le rappel automatique de sécurité.
2. Retenez la porte avec les deux mains pendant que cette dernière **s'ouvre**.  
L'installation de porte doit se couper.
3. Placez un testeur de 50 mm de hauteur au niveau du milieu de la porte, puis amenez la porte en position de fermeture.  
L'installation de porte doit s'immobiliser et amorcer le rappel automatique de sécurité dès qu'elle atteint le testeur.

- ▶ En cas de défaillance du rappel automatique de sécurité, confiez directement l'inspection / la réparation à un spécialiste.

### 10.3 Ampoule de remplacement

- ▶ Utilisez exclusivement une ampoule:
  - 24 V / 1,0 W B(A) 15 s LED
  - 24 V / 10 W B(A) 15 s
- ▶ En règle générale, l'ampoule ne doit être remplacée que lorsque la motorisation se trouve hors tension.

## 11 Suppression des spécifications de porte

Avant de pouvoir procéder à un nouvel apprentissage de la motorisation, les spécifications de porte existantes doivent être effacées.

- ▶ Voir figure 25

### Pour réinitialiser à la configuration usine :

1. Débranchez la fiche secteur et, le cas échéant, la fiche de la batterie de secours.
2. Appuyez sur le bouton transparent situé sur le capot de motorisation et maintenez-le enfoncé.
3. Enfichez à nouveau la prise secteur.
4. Dès que la lampe de motorisation clignote, relâchez le bouton transparent.  
Les spécifications de porte sont effacées.
5. Procédez à un nouvel apprentissage de la motorisation (voir chapitre 6.1).

### REMARQUE :

Les codes radio *Impulsion* appris sont conservés.

## 12 Suppression de tous les codes radio

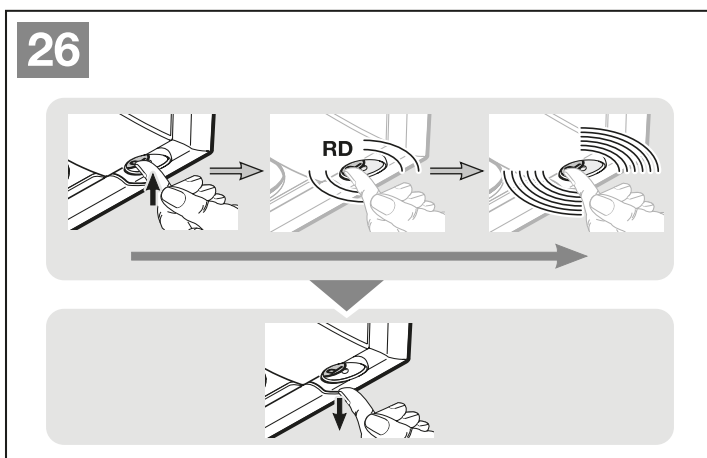
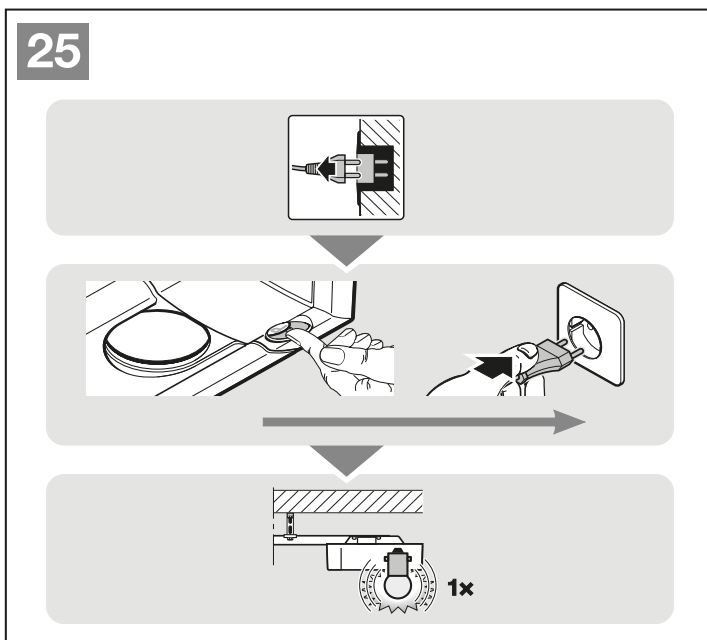
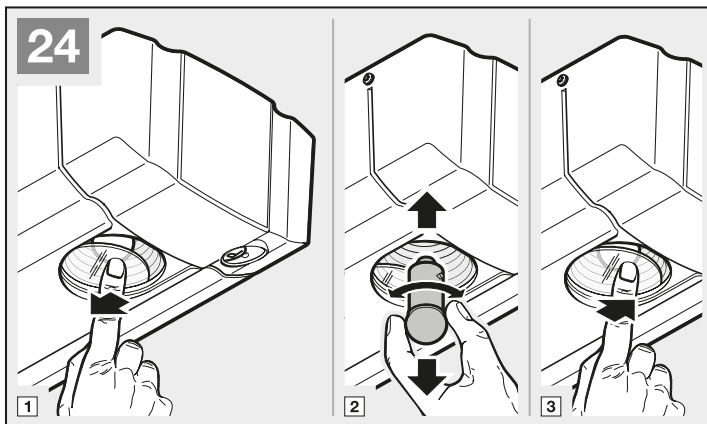
Il est impossible de supprimer séparément les codes radio de différentes touches d'émetteur.

- ▶ Voir figure 26

1. Appuyez sur le bouton **P** situé sur le capot de motorisation et maintenez-le enfoncé.  
La LED rouge du bouton transparent situé sur le capot de motorisation clignote lentement et signale le mode d'effacement.  
La LED rouge clignote alors rapidement.  
Tous les codes radio appris de tous les émetteurs sont effacés.
2. Relâchez le bouton **P**.

### REMARQUE :

Si vous relâchez le bouton **P** prématurément, la réinitialisation de l'appareil sera interrompue et les codes radio ne seront pas supprimés.





## 13 Accessoires optionnels

Les accessoires optionnels ne sont pas compris dans le matériel livré.

La charge maximale de l'ensemble des accessoires électriques sur la motorisation ne doit pas excéder 100 mA.

Les accessoires suivants peuvent être raccordés à la motorisation :

- Cellule photoélectrique à faisceau unique, cellule photoélectrique dynamique testée
- Cellule photoélectrique à réflecteur
- Récepteur radio externe
- Bouton externe à impulsion (par ex. contacteur à clé)
- Batterie de secours pour alimentation de secours
- Contact de portillon incorporé (testé et non testé)
- Feu de signalisation (en combinaison avec le relais PR 1)

## 14 Démontage et élimination

### REMARQUE :

Lors du démontage, respectez toutes les prescriptions valables en matière de sécurité sur le lieu de travail.

Faites démonter et éliminer la motorisation de porte de garage par un spécialiste selon les présentes instructions dans l'ordre inverse des étapes de montage.

## 15 Conditions de garantie

### Durée de la garantie

Outre la garantie légale du vendeur inhérente au contrat de vente, nous accordons, à compter de la date d'achat, les garanties pièces suivantes :

- 5 ans de garantie sur la partie mécanique du bloc-moteur, le moteur et la commande moteur
- 2 ans sur le système radio, les accessoires et les équipements spéciaux

Le recours à la garantie ne prolonge pas le délai de garantie. Pour la livraison de pièces détachées et les travaux de remise en état, le délai de garantie est de six mois et couvre au moins le délai de garantie initial.

### Conditions préalables

La garantie n'est applicable que dans le pays d'achat de l'appareil. Les marchandises doivent avoir été achetées au travers du canal de distribution spécifié par notre société. La garantie porte uniquement sur les dommages subis par l'objet du contrat lui-même.

La preuve d'achat sert de justificatif pour la garantie.

### Prestations

Pendant la période de garantie, nous remédions à tous les défauts du produit résultant incontestablement d'un vice de matériaux ou de production. Selon notre choix, nous nous engageons à échanger le produit défectueux contre un produit sans défaut, à l'améliorer ou à convenir d'une moins-value. Les pièces remplacées deviennent notre propriété.

Le remboursement de frais pour le démontage et le montage, le contrôle de ces pièces, ainsi que les revendications de perte de bénéfice et d'indemnités, sont exclus de la garantie.

Sont également exclus de la garantie les dommages causés par :

- une pose et un raccordement non conformes
- une mise en service et une commande non conformes
- des influences extérieures telles que le feu, l'eau ou des conditions environnementales anormales
- des détériorations mécaniques par le biais d'accident, de chute ou de choc
- une destruction volontaire ou involontaire
- une usure normale ou un manque de maintenance
- des réparations effectuées par des personnes non qualifiées
- une utilisation de pièces d'origine étrangère
- un retrait ou une détérioration de la plaque d'identification

## 16 Déclaration de conformité CE/UE / Déclaration d'incorporation

(suivant la directive sur les machines 2006/42/CE conformément à l'annexe II, partie 1 A pour la machine complète et à la partie 1 B pour la pose d'une machine incomplète)

L'utilisateur final est autorisé à poser cette motorisation de porte de garage uniquement en combinaison avec des types de porte spécifiques et homologués à cet effet. Ces types de porte sont disponibles dans la déclaration de conformité CE/UE du carnet de contrôle joint.

Si cette motorisation de porte de garage n'est pas combinée avec l'un des types de porte homologués à cet effet, l'installateur devient lui-même le fabricant de la machine complète.

La pose doit uniquement être effectuée par une entreprise spécialisée de montage, car seule celle-ci connaît les prescriptions de sécurité, directives et normes pertinentes, et dispose des appareils de contrôle et de mesure nécessaires.

La déclaration d'incorporation prévue à cet effet est également disponible dans le carnet de contrôle joint.



## 17 Données techniques

<b>Connexion secteur</b>	230/240 V, 50/60 Hz
<b>Veille</b>	≤ 7 W
<b>Indice de protection</b>	Uniquement pour zones sèches
<b>Plage de températures</b>	De -20 °C à +60 °C
<b>Ampoule de remplacement</b>	<ul style="list-style-type: none"> <li>• 24 V / 1,0 W B(A) 15 s LED</li> <li>• 24 V / 10 W B(A) 15 s</li> </ul>
<b>Moteur</b>	Moteur à courant continu avec capteur Hall
<b>Transformateur</b>	Avec protection thermique
<b>Raccordement</b>	Système de raccordement sans vis pour appareils externes avec une tension de sécurité basse 24 V CC, tels que boutons-poussoirs intérieur et extérieur pour commande à impulsion.
<b>Télécommande</b>	Fonctionnement avec récepteur radio interne ou externe
<b>Automatisme d'arrêt</b>	Appris automatiquement de façon séparée pour les deux sens. A apprentissage automatique et inusable, puisque sans commutateur mécanique.
<b>Coupure en position finale / Limiteur d'effort</b>	Pour chaque fonctionnement de porte, automatisme d'arrêt post-ajustable.
<b>Rail de guidage</b>	Extra plat (30 mm) Avec sécurité anti-relevage intégrée Avec sangle crantée brevetée et sans entretien avec tension de courroie automatique
<b>Vitesse de déplacement de la porte</b>	Env. 13 cm par seconde (selon la taille et le poids de la porte)
<b>Charge nominale</b>	Voir plaque d'identification
<b>Force de traction et de poussée</b>	Voir plaque d'identification
<b>Brève charge de pointe</b>	Voir plaque d'identification
<b>Fonctions spéciales</b>	Lampe de motorisation, 2 minutes d'éclairage Cellule photoélectrique raccordable Possibilité de raccordement d'un relais d'option pour lampe d'avertissement, éclairage externe supplémentaire Contact de portillon incorporé avec test
<b>Déverrouillage mécanique</b>	En cas de panne de courant, doit être actionné de l'intérieur via un câble de traction
<b>Ferrure universelle</b>	Pour portes sectionnelles et basculantes
<b>Bruit aérien émis par la motorisation de porte de garage</b>	≤ 70 dB (A)
<b>Utilisation</b>	Exclusivement à l'usage de garages privés Ne convient pas à une utilisation industrielle / professionnelle.
<b>Cycles de porte</b>	Voir information produit

## 18 Affichage de messages et d'erreurs

### 18.1 Signaux de la lampe de motorisation

Si la fiche secteur est enfichée sans que le bouton transparent (si le capot de motorisation est retiré, le bouton **T**) n'ait été enfoncé, la lampe de motorisation clignote deux, trois ou quatre fois.

#### Double clignotement

Il n'y a aucune spécification de porte ou les spécifications de porte ont été effacées (état à la livraison). L'apprentissage de la motorisation peut alors commencer aussitôt.

#### Triple clignotement

Des spécifications de porte ont certes été enregistrées, mais la dernière position de porte n'est pas apprise. C'est pourquoi le trajet suivant est un trajet de référence *Ouvert*. Cette phase est suivie de trajets de porte *normaux*.

#### Quadruple clignotement


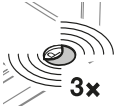

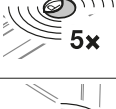


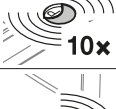
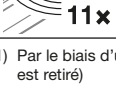
Des spécifications de porte enregistrées existent et la dernière position de porte est connue, si bien que les trajets de porte *normaux*, en prenant en considération la commande séquentielle à impulsion (*Ouvert-Arrêt-Fermé-Arrêt-Ouvert*, etc.), peuvent être effectués (comportement normal après apprentissage réussi ou panne de courant). Pour des raisons de sécurité, après une panne de courant **durant** un trajet de porte, le premier ordre de commande à impulsion doit toujours correspondre à une ouverture.

## 18.2 Affichage d'erreurs / d'avertissements / d'informations

La LED de diagnostic rouge reste visible au travers du bouton transparent, même lorsque le boîtier est fermé. Cette LED permet d'identifier facilement les causes d'un fonctionnement inattendu. En fonctionnement normal, cette LED est allumée en permanence.


### REMARQUE :


Avec le comportement décrit dans ce chapitre, un court-circuit dans le câble de raccordement du bouton extérieur ou du bouton lui-même peut être reconnu lorsqu'un fonctionnement normal de la motorisation de porte de garage est possible avec le module radio / récepteur radio ou le bouton transparent.


Affichage	Erreur / Avertissement	Cause possible	Remède
 <b>2x</b>	Dispositifs de sécurité (cellule photoélectrique)	Aucune cellule photoélectrique n'est raccordée.	Raccordez une cellule photoélectrique.
		Le faisceau lumineux est interrompu.	Réglez la cellule photoélectrique.
		La cellule photoélectrique est défectueuse.	Remplacez la cellule photoélectrique.
 <b>3x</b>	Limiteur d'effort dans le sens <i>Fermé</i>	La porte est trop lourde à la manœuvre ou se déplace de manière irrégulière.	Corrigez le fonctionnement de porte.
		Un obstacle se trouve dans la zone de déplacement de la porte.	Écartez l'obstacle et, le cas échéant, répétez l'apprentissage de la motorisation.
 <b>4x</b>	Circuit de veille ouvert	Le portillon incorporé est ouvert.	Fermez le portillon incorporé.
		L'aimant est monté à l'envers.	Montez l'aimant à l'endroit (voir instructions du contact de portillon incorporé).
		Le test est hors service.	Remplacez le contact de portillon incorporé.
 <b>5x</b>	Limiteur d'effort dans le sens <i>Ouvert</i>	La porte est trop lourde à la manœuvre ou se déplace de manière irrégulière.	Corrigez le fonctionnement de porte.
		Un obstacle se trouve dans la zone de déplacement de la porte.	Écartez l'obstacle et, le cas échéant, répétez l'apprentissage de la motorisation.
 <b>6x</b>	Erreur système	Erreur interne.	Émettez un nouvel ordre de démarrage ( <i>Impulsion</i> ) <sup>1</sup> et déplacez la porte en position finale <i>Ouvert</i> .
			Procédez à une réinitialisation au réglage d'usine (voir chapitre 11) et à un nouvel apprentissage de la motorisation ou, le cas échéant, remplacez-la.
	Limitation de temps	La sangle / courroie s'est rompue.	Remplacez la sangle / courroie.
		La motorisation est défectueuse.	Remplacez la motorisation.
 <b>7x</b>	Contact de portillon incorporé avec test appris	Aucune erreur. Simple confirmation du succès de l'apprentissage.	
 <b>10x</b>	Motorisation non apprise	La motorisation n'est pas encore apprise.	Procédez à l'apprentissage de la motorisation (voir chapitre 6).
 <b>11x</b>	Aucun point de référence	Panne d'électricité La motorisation requiert un trajet de référence <i>Ouvert</i> .	Émettez un nouvel ordre de démarrage ( <i>Impulsion</i> ) <sup>1</sup> et déplacez la porte en position finale <i>Ouvert</i> .


1) Par le biais d'un bouton extérieur, du module radio ou du bouton transparent (ou du bouton-poussoir de platine T si le capot de motorisation est retiré)

## 19 Vue d'ensemble des fonctions des commutateurs DIL

DIL A	DIL B	Fonction	Fonction Relais d'option	
OFF	OFF	Eclairage extérieur activé	Relais avec fonction identique à la lampe de motorisation (fonction d'éclairage extérieur)	
ON	OFF	Temps d'avertissement activé	Le relais commute pendant le temps d'avertissement et le trajet de porte (fonction de lampe d'avertissement)	
OFF	ON	Signal de fins de course <i>Fermé</i> activé	Le relais s'enclenche en position finale <i>Fermé</i> (fonction signal de fins de course <i>Fermé</i> )	
ON	ON	Fermeture automatique activée, une cellule photoélectrique doit être présente	Le relais commute pendant le temps d'avertissement et le trajet de porte, contact continu lors du temps de maintien en position ouverte (uniquement depuis la position finale <i>Ouvert</i> )	

DIL C	DIL D	Type de porte (arrêt progressif)		
OFF	OFF	Porte sectionnelle	Arrêt progressif court	
ON	OFF	Porte basculante	Arrêt progressif long	
OFF	ON	Porte sectionnelle latérale	<ul style="list-style-type: none"> <li>• Arrêt progressif court dans les sens <i>Fermé</i> et <i>Ouvert</i></li> <li>• Démarrage progressif court dans le sens <i>Ouvert</i></li> </ul>	
ON	ON	Porte sectionnelle latérale	<ul style="list-style-type: none"> <li>• Arrêt progressif long dans le sens <i>Fermé</i></li> <li>• Arrêt progressif court dans le sens <i>Ouvert</i></li> <li>• Démarrage progressif long dans le sens <i>Ouvert</i></li> </ul>	

DIL E	Circuit d'arrêt/ de veille avec test		
OFF	Dispositif de sécurité sans test		
ON	Contact de portillon incorporé avec test activé. Le test est vérifié avant chaque trajet de porte (fonctionnement uniquement possible avec un contact de portillon incorporé pouvant être testé)		

DIL F	Affichage de maintenance de la porte		
OFF	Désactivé, aucun signal après le dépassement du cycle de maintenance		
ON	Activé, le dépassement du cycle de maintenance est signalé par plusieurs clignotements de la lampe de motorisation au terme de chaque trajet de porte.		



TR10A149-F RE / 04.2017

## **ProMatic**

HÖRMANN KG Verkaufsgesellschaft  
Upheider Weg 94-98  
D-33803 Steinhagen  
[www.hoermann.com](http://www.hoermann.com)