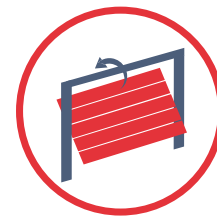




# PORTE DE GARAGE BASCULANTE

---

## Cahier Technique

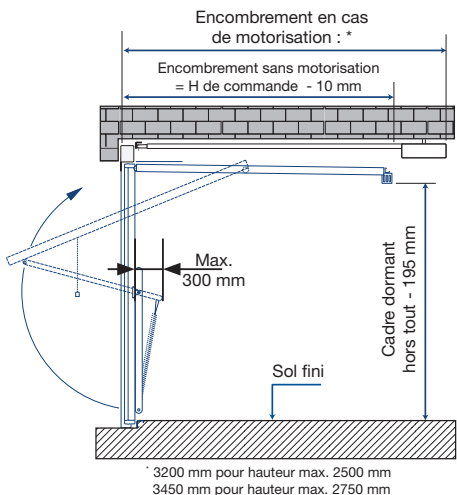


# SCHÉMAS TECHNIQUES

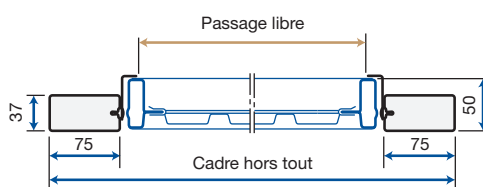
## > Débordante avec rails

### DESCRIPTIF TECHNIQUE

#### ENCOMBREMENT



#### COUPE EN LARGEUR

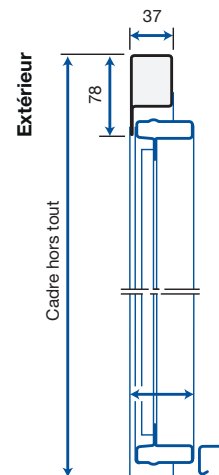


Extérieur

**Largeur de passage libre (tous motifs) :**  
Largeur de commande - 140

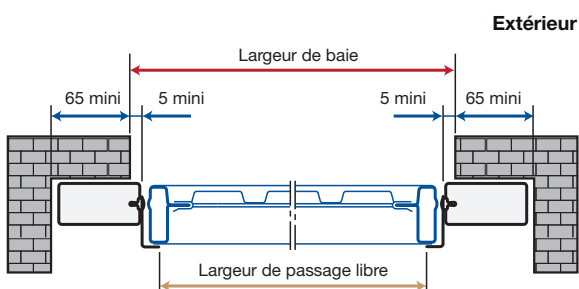
**Hauteur de passage libre sans seuil, porte manuelle ou motorisée :**  
Hauteur de commande - 110 (motif 126)  
Hauteur de commande - 125 (motif 320)  
Hauteur de commande - 145 (motif 326)  
Hauteur de commande - 90 (autres motifs)

#### COUPE EN HAUTEUR



### MONTAGE DERRIÈRE LA BAIE (avec ou sans barre de seuil)

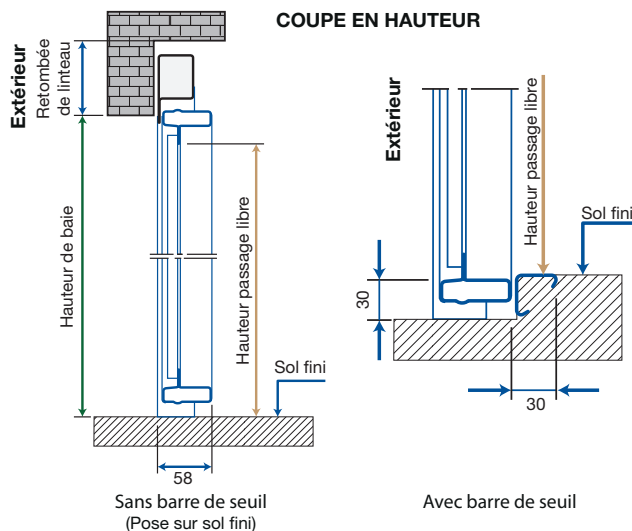
#### COUPE EN LARGEUR



Extérieur

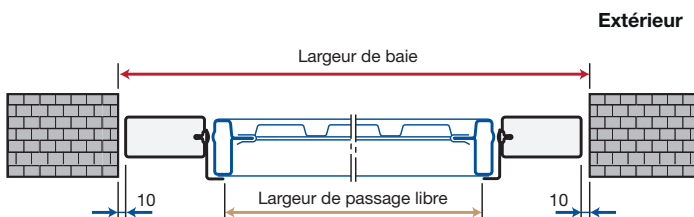
Largeur de commande = largeur de baie  
Hauteur de commande = hauteur de baie

#### COUPE EN HAUTEUR



### MONTAGE DANS LA BAIE (sans barre de seuil)

#### COUPE EN LARGEUR

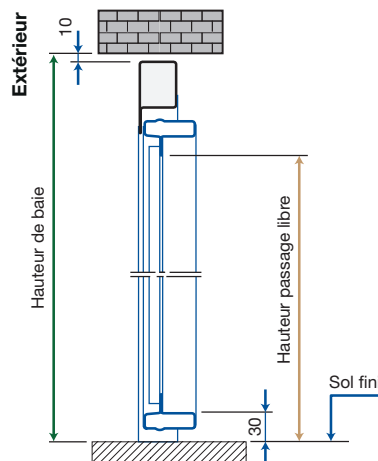


Extérieur

Pose sur sol fini.

Largeur de commande = largeur de baie - 125  
Hauteur de commande = hauteur de baie - 80

#### COUPE EN HAUTEUR





# SCHÉMAS TECHNIQUES (suite)

## > Débordante avec rails (suite)

TABLEAU DIMENSIONNEL - GAMME STANDARD (mm)

### LARGEUR

Largeur de commande	Largeur cadre hors tout	Largeur passage libre	Montage dans la baie	Montage derrière la baie	
			Largeur baie mini	Largeur baie finie	
				Mini	Maxi
	L commande +105	L commande -140	L commande +125	L commande -35	L commande +90
2000	2105	1860	2125	1965	2090
2125	2230	1985	2250	2090	2215
2200	2305	2060	2325	2165	2290
2250	2355	2110	2375	2215	2340
2300	2405	2160	2425	2265	2390
2375	2480	2235	2500	2340	2465
2500	2605	2360	2625	2465	2590
2625	2730	2485	2750	2590	2715
2750	2855	2610	2875	2715	2840
2875	2980	2735	3000	2840	2965
3000	3105	2860	3125	2965	3090
3170	3275	3030	3295	3135	3260
3250	3355	3110	3375	3215	3340
3300	3405	3160	3425	3265	3390
3500	3605	3360	3625	3465	3590

### HAUTEUR

Hauteur de commande	Hauteur cadre hors tout	Hauteur passage libre ★ □	Montage dans la baie	Montage derrière la baie	
			Hauteur baie mini	Hauteur baie finie (l)	
				Mini ★	Maxi ★
	H commande +70	H commande -90	H commande +80	H commande	H commande +60
1920	1990	1830	2000	1920	1980
2000	2070	1910	2080	2000	2060
2075	2145	1985	2155	2075	2135
2125	2195	2035	2205	2125	2185
2250	2320	2160	2330	2250	2310
2375	2445	2285	2455	2375	2435
2500	2570	2410	2580	2500	2560
2750	2820	2660	2830	2750	2810

★ Retirer 30 mm si la porte est posée avec barre de seuil (Ex. : 1910 - 30 = 1880).

□ Sauf les portes motifs 126-320-326 et portes bois, se référer aux données techniques page 18.

(l) la hauteur baie se mesure de la sous-face du linteau jusqu'au-dessus de la barre de seuil.

### EXEMPLE POUR UNE PORTE MOTIF 124 DE DIMENSIONS DE COMMANDE L 2375 X H 2000 mm

	Largeur	Hauteur
Dimensions hors tout	2480	2070
Passage libre	2235	1910 (sans barre de seuil) 1880 (avec barre de seuil)
Dimensions de baie (montage dans la baie)	2500	2080
Dimensions de baie (montage derrière la baie)	de 2340 à 2465	de 2000 à 2060 (sans barre de seuil) de 1970 à 2030 (avec barre de seuil)

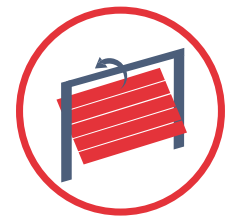
#### Largeur

Largeur de commande	Largeur cadre hors tout	Largeur passage libre	Montage dans la baie	Montage derrière la baie	
			Largeur baie mini	Mini	Maxi
2000	2105	1860	2125	1965	2090
2125	2230	1985	2250	2090	2215
2200	2305	2060	2325	2165	2290
2250	2355	2110	2375	2215	2340
2300	2405	2160	2425	2265	2390
2375	2480	2235	2500	2340	2465

#### Hauteur

Hauteur de commande	Hauteur cadre hors tout	Hauteur passage libre ★ □	Montage dans la baie	Montage derrière la baie	
			Hauteur baie mini	Mini ★	Maxi ★
1920	1990	1830	2000	1920	1980
2000	2070	1910	2080	2000	2060
2075	2145	1985	2155	2075	2135
2125	2195	2035	2205	2125	2185
2250	2320	2160	2330	2250	2310
2375	2445	2285	2455	2375	2435



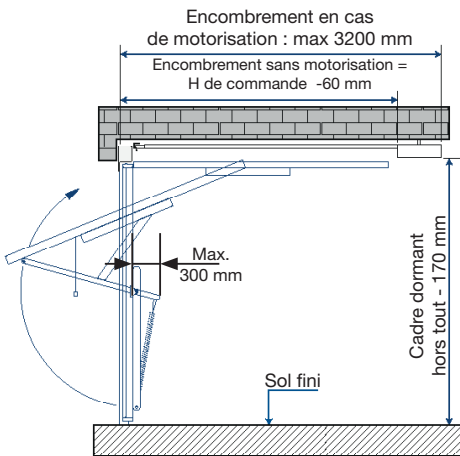


# SCHÉMAS TECHNIQUES (suite)

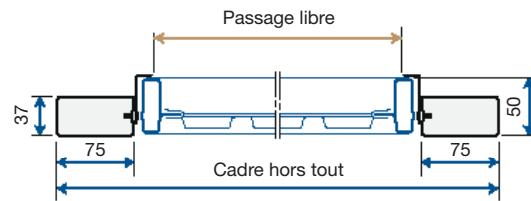
## > Débordante sans rails

### DESCRIPTIF TECHNIQUE

#### ENCOMBREMENT



#### COUPE EN LARGEUR



Extérieur

**Largeur de passage libre (tous motifs) :**

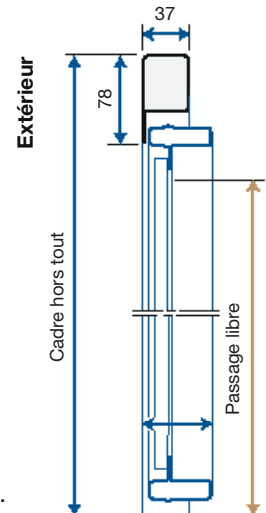
Largeur de commande - 140

**Hauteur de passage libre, porte manuelle ou motorisée :**

Hauteur de commande - 75

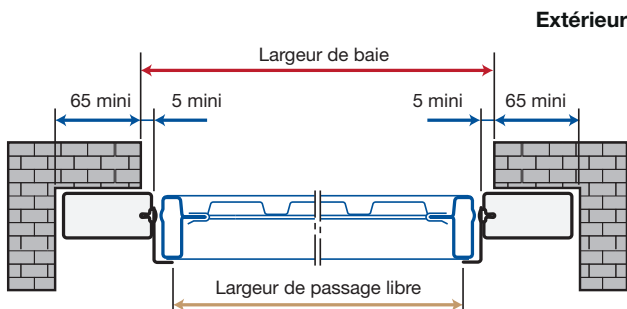
(sur une largeur centrale de porte LB - 700, la barre stabilisatrice étant plus basse aux extrémités).

#### COUPE EN HAUTEUR



### MONTAGE DERRIÈRE LA BAIE (sans barre de seuil)

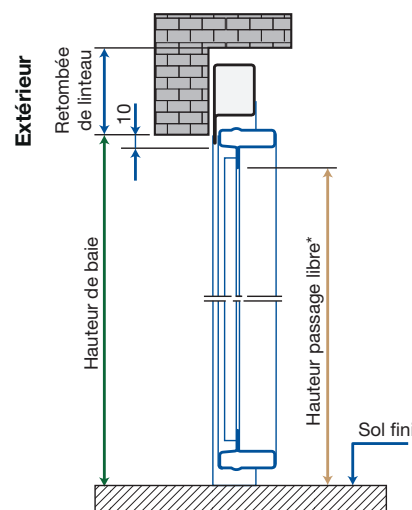
#### COUPE EN LARGEUR



Largeur de commande = largeur de baie  
Hauteur de commande = hauteur de baie

La porte est posée sur sol fini.

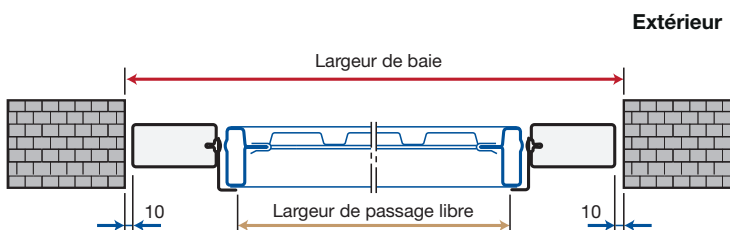
#### COUPE EN HAUTEUR



\* Attention : la hauteur de passage libre maxi est pour une largeur de porte de largeur de baie - 700 mm.

### MONTAGE DANS LA BAIE (sans barre de seuil)

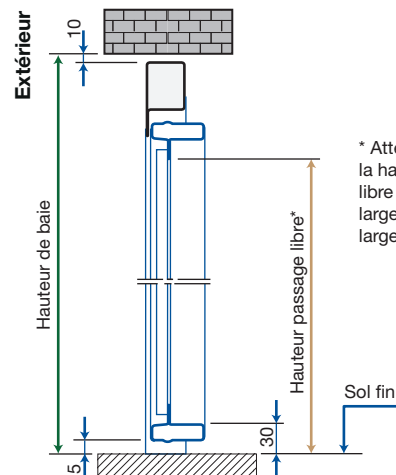
#### COUPE EN LARGEUR



Largeur de commande = largeur de baie - 125  
Hauteur de commande = hauteur de baie - 80

La porte est posée sur sol fini.

#### COUPE EN HAUTEUR



\* Attention : la hauteur de passage libre maxi est pour une largeur de porte de largeur de baie - 700 mm.



# SCHÉMAS TECHNIQUES (suite)

## > Débordante sans rails (suite)

TABLEAU DIMENSIONNEL - GAMME STANDARD (mm)

LARGEUR	Largeur de commande	Largeur cadre hors tout	Largeur passage libre	Montage dans la baie	Montage derrière la baie	
				Largeur baie mini	Largeur baie	
						Mini
		L commande +105	L commande -140	L commande +125	L commande -35	L commande +90
	2000	2105	1860	2125	1965	2090
	2125	2230	1985	2250	2090	2215
	2200	2305	2060	2325	2165	2290
	2250	2355	2110	2375	2215	2340
	2300	2405	2160	2425	2265	2390
	2375	2480	2235	2500	2340	2465
	2500	2605	2360	2625	2465	2590
	2625	2730	2485	2750	2590	2715
	2750	2855	2610	2875	2715	2840
	3000	3105	2860	3125	2965	3090

HAUTEUR	Hauteur de commande	Hauteur cadre hors tout	Hauteur passage libre	Montage dans la baie	Montage derrière la baie	
				Hauteur baie mini	Hauteur baie	
						Mini
		H commande +70	H commande -75	H commande +80	H commande	H commande +60
	1920	1990	1845	2000	1920	1980
	2000	2070	1925	2080	2000	2060
	2075	2145	2000	2155	2075	2135
	2125	2195	2050	2205	2125	2185
	2250	2320	2175	2330	2250	2310

Il est possible d'encastrer les bâtis de 5 mm dans le sol fini.  
Le passage libre en hauteur est alors diminué de 5 mm, ainsi que la hauteur de baie finie.

EXEMPLE POUR UNE PORTE MOTIF 134 DE DIMENSIONS DE COMMANDE L 2375 X H 2000 mm

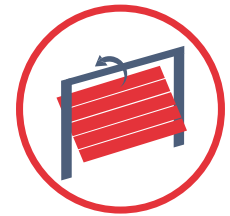
	Largeur	Hauteur
Dimensions hors tout	2480	2070
Passage libre	2235	1925
Dimensions de baie (montage dans la baie)	2500	2080
Dimensions de baie (montage derrière la baie)	de 2340 à 2465	de 2000 à 2060

### Largeur

Largeur de commande	Largeur cadre hors tout	Largeur passage libre	Montage dans la baie		Montage derrière la baie	
			Largeur baie mini	Largeur baie finie	Mini	Maxi
2000	2105	1860	2125	1965	2090	
2125	2230	1985	2250	2090	2215	
2200	2305	2060	2325	2165	2290	
2250	2355	2110	2375	2215	2340	
2300	2405	2160	2425	2265	2390	
2375	2480	2235	2500	2340	2465	

### Hauteur

Hauteur de commande	Hauteur cadre hors tout	Hauteur passage libre	Montage dans la baie		Montage derrière la baie	
			Hauteur baie mini	Hauteur baie finie	Mini	Maxi
1920	1990	1845	2000	1920	1980	
2000	2070	1925	2080	2000	2060	
2075	2145	2000	2155	2075	2135	
2125	2195	2050	2205	2125	2185	
2250	2320	2175	2330	2250	2310	

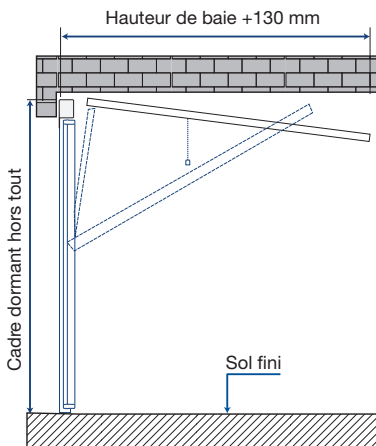


# SCHÉMAS TECHNIQUES (suite)

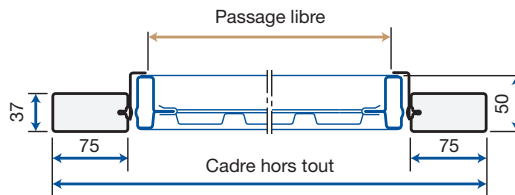
## > Non débordante sans rails

### DESCRIPTIF TECHNIQUE

#### ENCOMBREMENT



#### COUPE EN LARGEUR

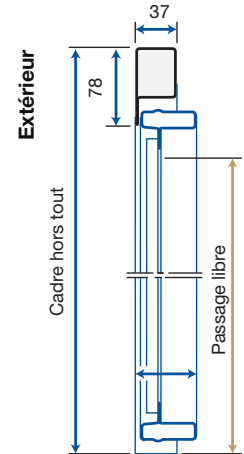


Extérieur

**Largeur de passage libre :**  
Largeur de commande - 55

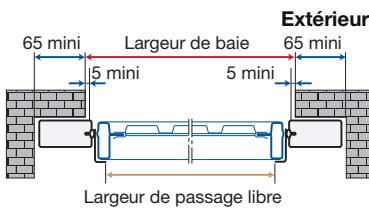
**Hauteur de passage libre :**  
Hauteur de commande - 120

#### COUPE EN HAUTEUR



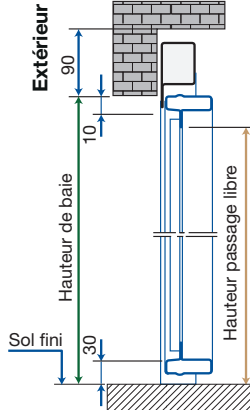
### MONTAGE DERRIÈRE LA BAIE (sans barre de seuil)

#### COUPE EN LARGEUR



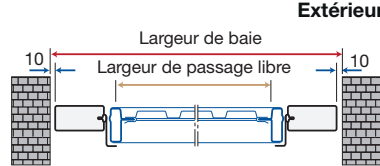
- Largeur de commande = largeur de baie
  - Hauteur de commande = hauteur de baie
- La porte est posée sur sol fini.

#### COUPE EN HAUTEUR



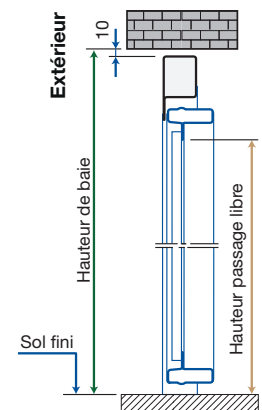
### MONTAGE DANS LA BAIE (sans barre de seuil)

#### COUPE EN LARGEUR



- Largeur de commande = largeur de baie - 125
  - Hauteur de commande = hauteur de baie - 90
- La porte est posée sur sol fini.

#### COUPE EN HAUTEUR



### TABLEAU DIMENSIONNEL - GAMME STANDARD (mm)

#### LARGEUR

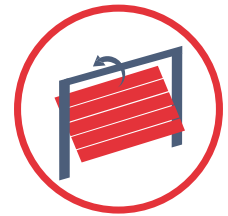
Largeur de commande	Largeur cadre hors tout	Largeur passage libre	Montage dans la baie	Montage derrière la baie	
			Largeur baie mini	Largeur baie finie	
				Mini	Maxi
	L commande +105	L commande -55	L commande +125	L commande -40	L commande +90
2125	2230	2070	2250	2085	2215
2250	2355	2195	2375	2210	2340
2375	2480	2320	2500	2335	2465
2500	2605	2445	2625	2460	2590

#### HAUTEUR

Hauteur de commande	Hauteur cadre hors tout	Hauteur passage libre	Montage dans la baie	Montage derrière la baie	
			Hauteur baie mini	Hauteur baie finie	
				Mini	Maxi
	H commande +70	H commande -120	H commande +90	H commande	H commande +60
1920	1990	1800	2010	1920	1980
2000	2070	1880	2090	2000	2060
2125	2195	2005	2215	2125	2185
2250	2320	2130	2340	2250	2310

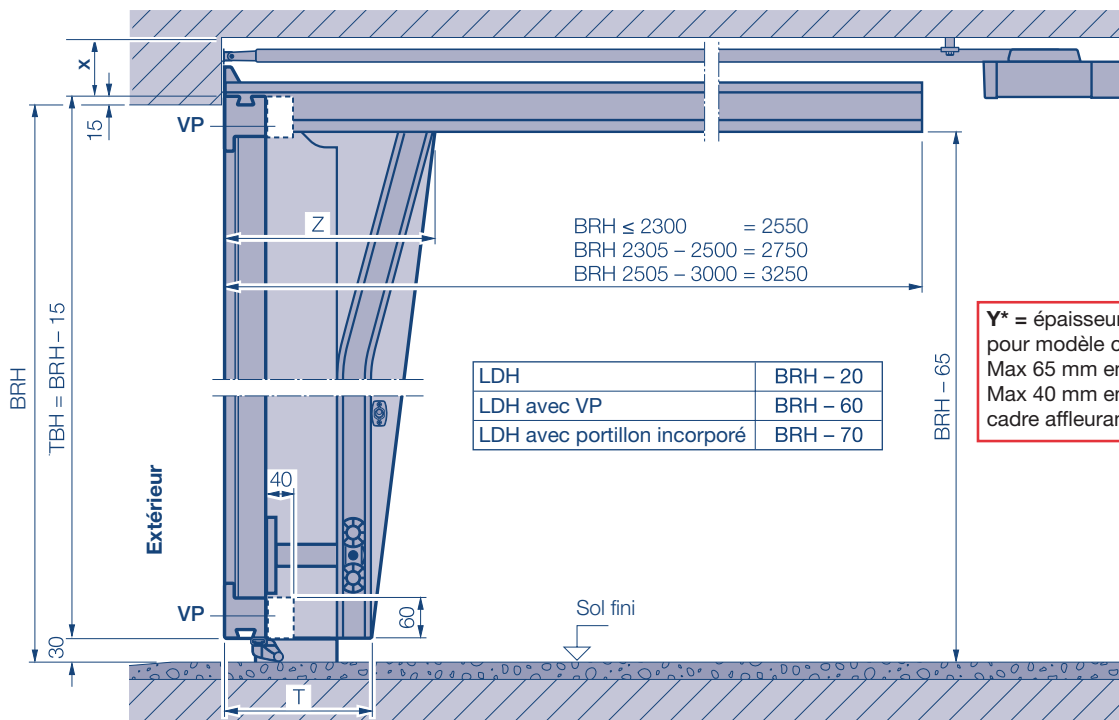
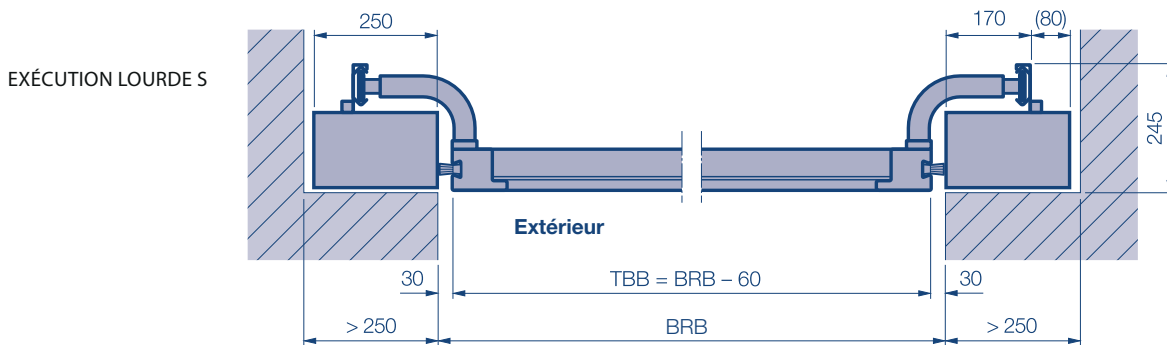
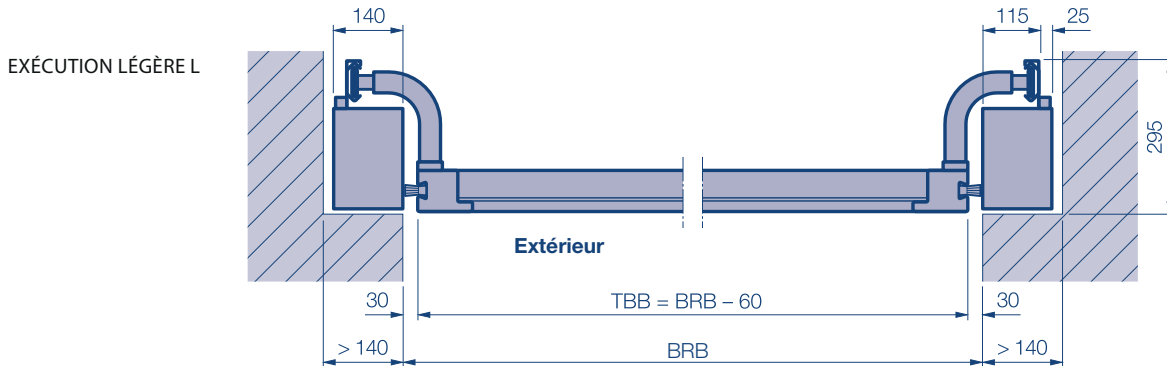
Il est possible d'encastrier les bâtis de 5 mm dans le sol fini.

Le passage libre en hauteur est alors diminué de 5 mm, ainsi que la hauteur de baie finie.



# SCHÉMAS TECHNIQUES

## POSE DERRIÈRE LA BAIE



**BRB** Largeur jour = dimension de commande  
**BRH** Hauteur jour = dimension de commande  
**TBB** Largeur de tablier de porte  
**TBH** Hauteur de tablier de porte

**LDH** Hauteur de passage libre  
**T** Exécution légère = 295 mm  
 Exécution lourde = 245 mm  
**VP** Profilé de renfort à partir de BRB ≥ 4500 mm

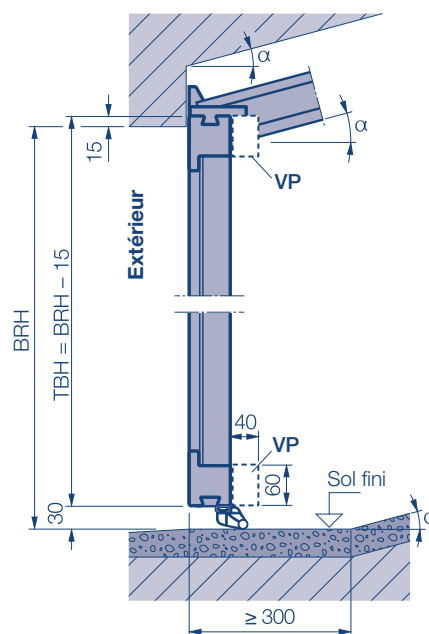
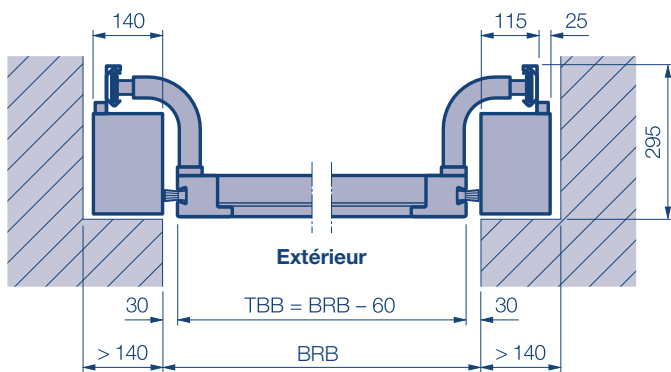
**Z** Exécution légère = 450 mm  
 Exécution lourde = 400 mm  
**X** Linteau nécessaire = 100 mm avec ou sans portillon intégré ou = Y\* + 100 mm



# SCHÉMAS TECHNIQUES (suite)

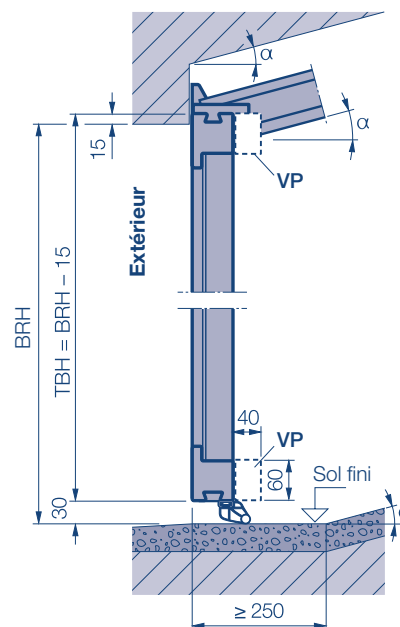
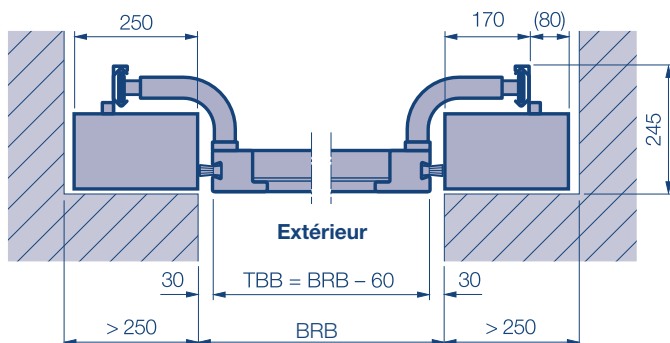
**POSE DERRIÈRE LA BAIE AVEC INCLINAISON CHAUSSEE / PENTE DE TOIT ANGLE MAXI 15°**

## EXÉCUTION LÉGÈRE L



**Attention :** hauteur maximum de commande (hauteur de jour) 2500 mm

## EXÉCUTION LOURDE S



**Attention :** Situation de montage en option voir page 42.

**BRB** Largeur jour = dimension de commande

**BRH** Hauteur jour = dimension de commande (max. 2500 mm)

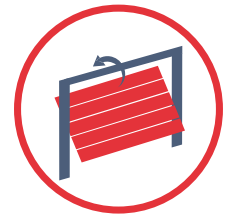
**TBB** Largeur de tablier de porte

**TBH** Hauteur de tablier de porte

**VP** Profilé de renfort à partir de BRB ≥ 4500 mm

**LDH** Hauteur de passage libre = validation technique nécessaire !



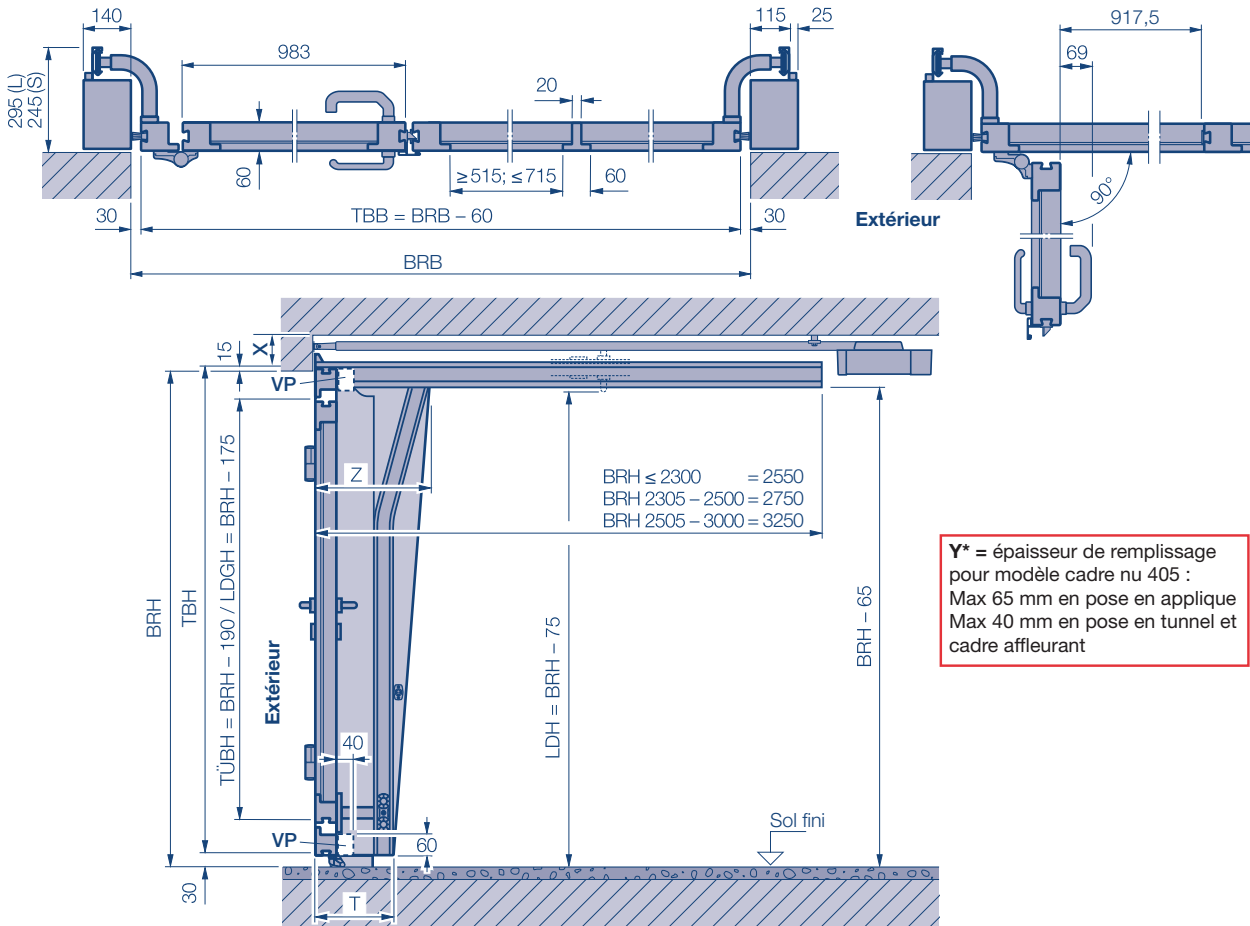


# SCHÉMAS TECHNIQUE (suite)

## POSE DERRIÈRE LA BAIE AVEC PORTILLON INCORPORÉ ET PAUMELLES EN APPLIQUE

### STANDARD AVEC PORTILLON INCORPORÉ

Largeur de passage pour un portillon incorporé avec un angle d'ouverture de 90°

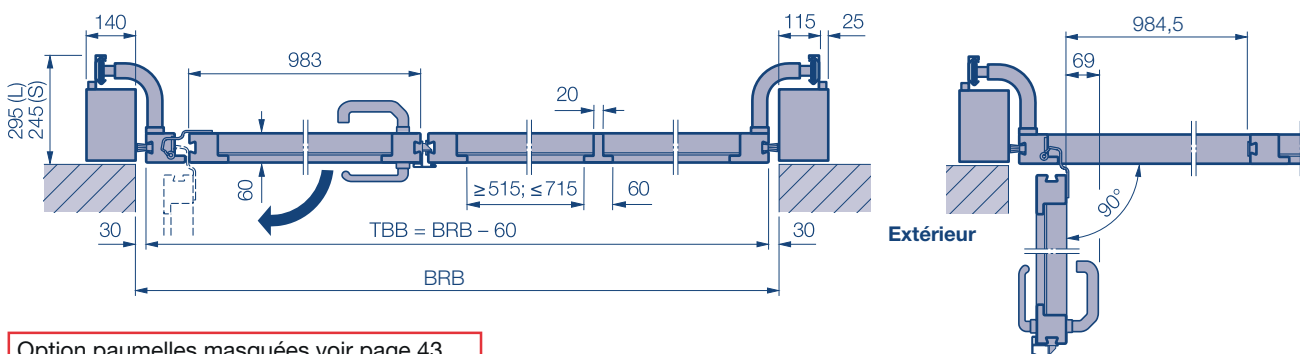


Y\* = épaisseur de remplissage pour modèle cadre nu 405 :  
 Max 65 mm en pose en applique  
 Max 40 mm en pose en tunnel et cadre affleurant

## POSE DERRIÈRE LA BAIE AVEC PORTILLON INCORPORÉ ET PAUMELLES MASQUÉES (EN OPTION)

### STANDARD AVEC PORTILLON INCORPORÉ

Largeur de passage pour un portillon incorporé avec un angle d'ouverture de 90°



Option paumelles masquées voir page 43

- BRB** Largeur jour = dimension de commande
- BRH** Hauteur jour = dimension de commande
- LDH** Hauteur de passage libre
- LDGH** Hauteur de passage libre
- TBB** Largeur de tablier de porte
- TBH** Hauteur de tablier de porte

- TBH** Hauteur de tablier de porte
- TUBH** Hauteur du panneau de portillon
- VP** Profilé de renfort à partir de BRB ≥ 4500 mm
- L** Exécution légère
- S** Exécution lourde

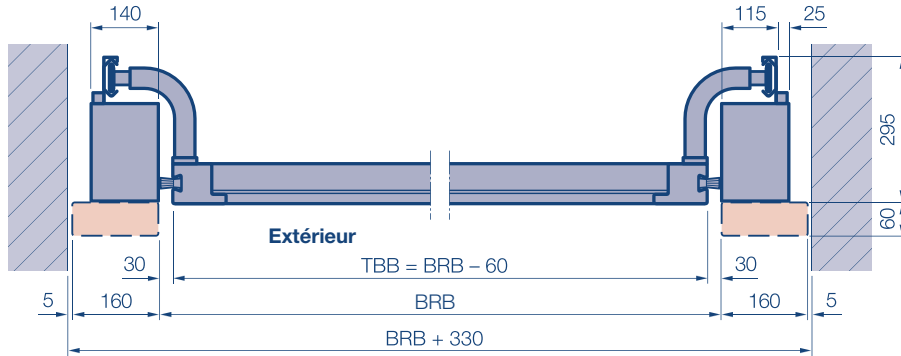
- T** Exécution légère = 295 mm  
Exécution lourde = 245 mm
- Z** Exécution légère = 450 mm  
Exécution lourde = 400 mm
- X** Linteau nécessaire = 100 mm avec ou sans portillon intégré ou = Y\* + 100 mm



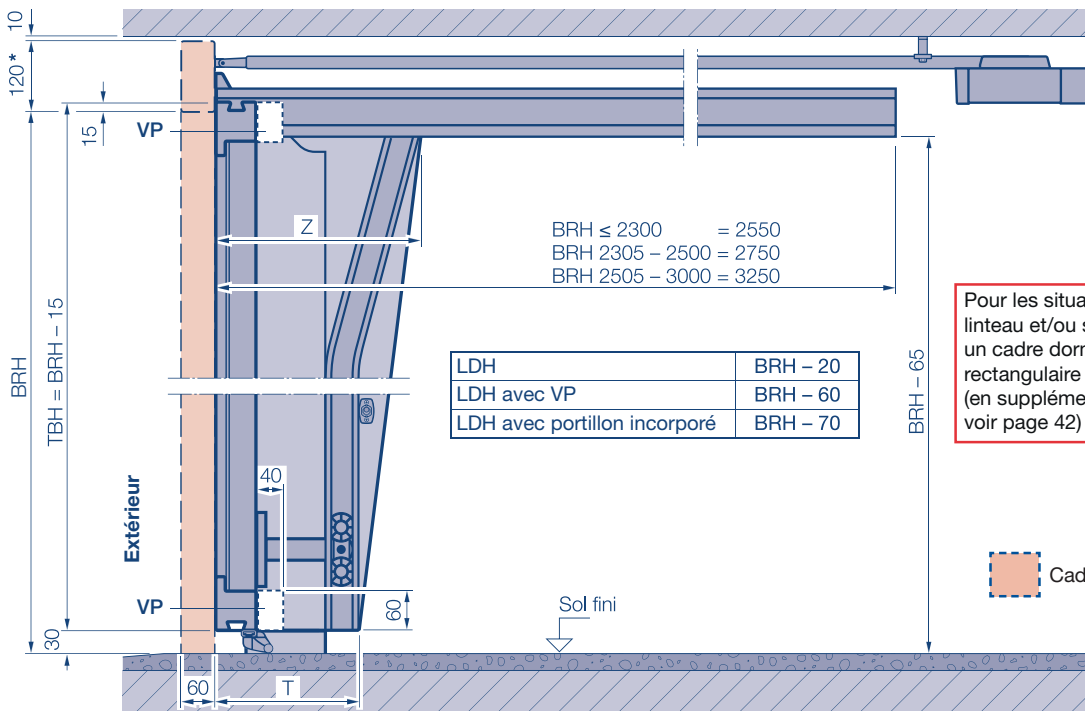
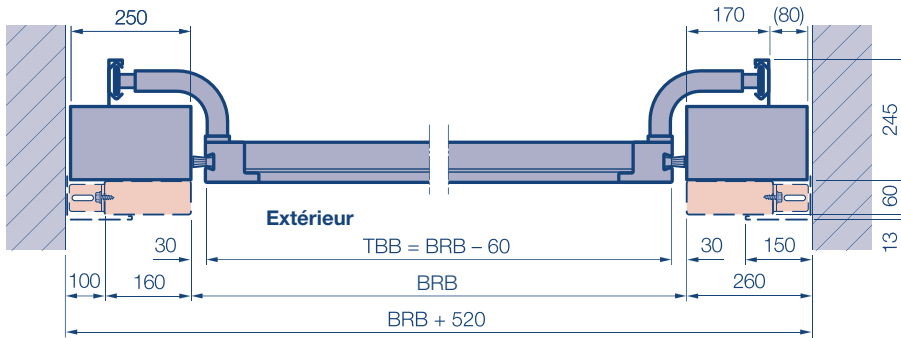
# SCHÉMAS TECHNIQUE (suite)

## POSE DANS LA BAIE AVEC CADRE DORMANT OBLIGATOIRE

EXÉCUTION LÉGÈRE L



EXÉCUTION LOURDE S



Pour les situations de montage sans linteau et/ou sans écoinçons latéraux, un cadre dormant en châssis tubulaire rectangulaire galvanisé est obligatoire (en supplément du prix de la porte voir page 42)

**BRB** Largeur jour = dimension de commande  
**BRH** Hauteur jour = dimension de commande  
**TBB** Largeur de tablier de porte  
**TBH** Hauteur de tablier de porte

**T** Exécution légère = 295 mm  
Exécution lourde = 245 mm  
**VP** Profilé de renfort à partir de BRB ≥ 4500 mm

**Z** Exécution légère = 450 mm  
Exécution lourde = 400 mm  
\* 160 mm pour porte à motif 405

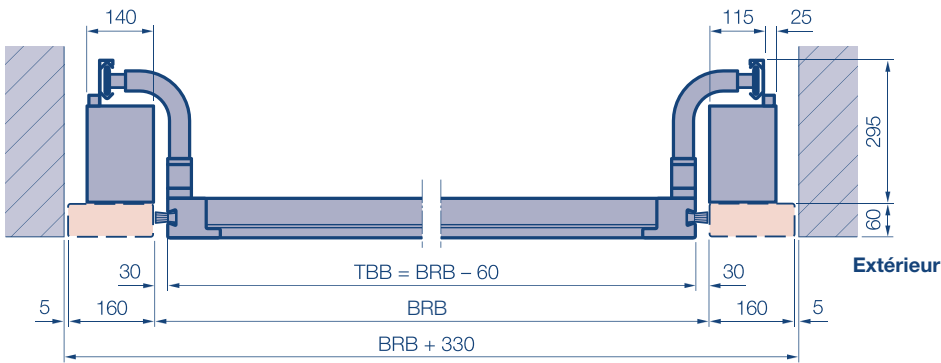


# SCHÉMAS TECHNIQUE (suite)

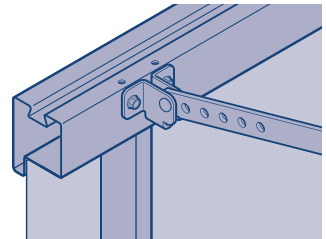
## POSE DANS LA BAIE AVEC CADRE DORMANT OBLIGATOIRE ET PANNEAU AFFLEURANT

### Configuration impossible avec cadre nu

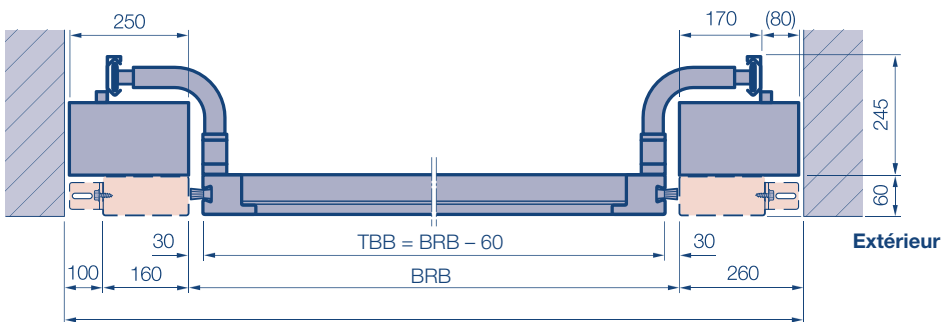
EXÉCUTION LÉGÈRE L



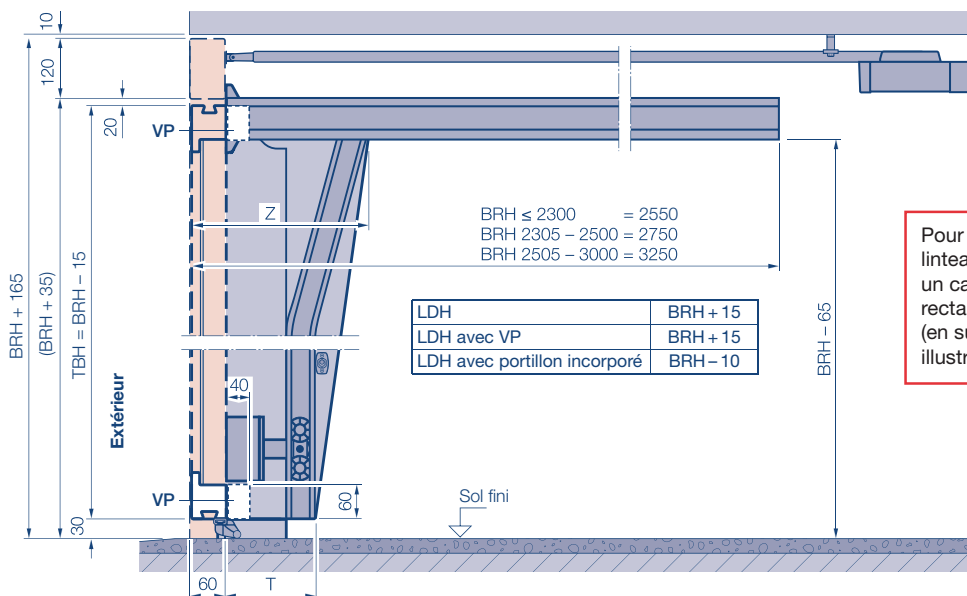
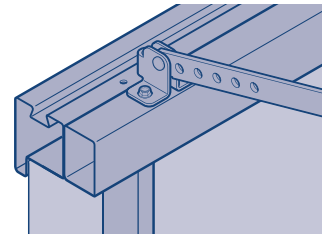
Fixation pour entraîneur de porte avec motorisation ProCom 30-3



EXÉCUTION LOURDE S



Fixation pour entraîneur de porte pour porte avec profilé de renfort et motorisation ProCom 30-3



Pour les situations de montage sans linteau et/ou sans écoinçons latéraux, un cadre dormant en châssis tubulaire rectangulaire galvanisé est obligatoire (en supplément du prix de la porte, voir illustration page 42).

**Débattement à l'ouverture**  
Exécution légère 35 mm  
Exécution lourde 40 mm

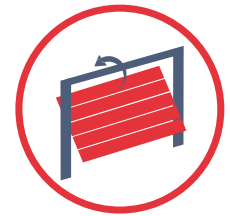
**Attention :** Situation de montage affleurant à la façade en option voir page 42.

Cadre dormant obligatoire

**BRB** Largeur jour = dimension de commande  
**BRH** Hauteur jour = dimension de commande  
**TBB** Largeur de tablier de porte  
**TBH** Hauteur de tablier de porte

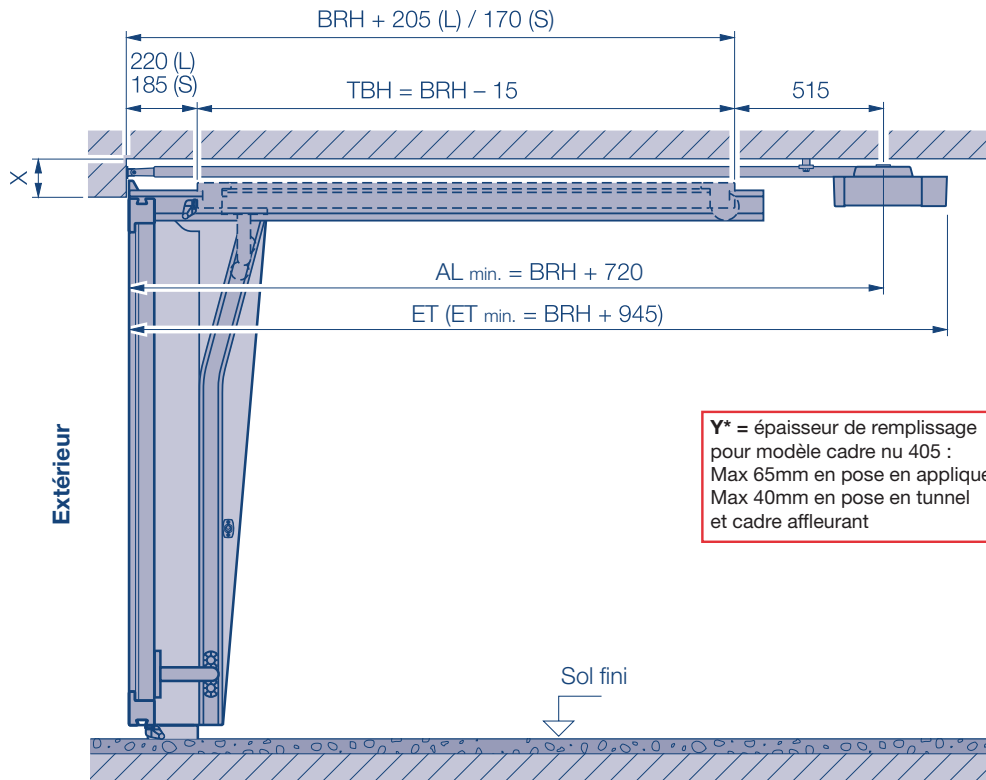
**T** Exécution légère = 295 mm  
Exécution lourde = 245 mm  
**VP** Profilé de renfort à partir de BRB ≥ 4500 mm

**Z** Exécution légère = 450 mm  
Exécution lourde = 400 mm



# SCHÉMAS TECHNIQUE (suite)

## ENCOMBREMENT AVEC MOTORISATION PROCOM 30-3



**Y\*** = épaisseur de remplissage pour modèle cadre nu 405 :  
 Max 65mm en pose en applique  
 Max 40mm en pose en tunnel et cadre affleurant

<b>AL</b>	Longueur de rail de motorisation	<b>TBH</b>	Hauteur de tablier de porte
<b>BRH</b>	Hauteur jour = dimension de commande	<b>S</b>	Exécution lourde
<b>ET</b>	Profondeur d'encombrement avec motorisation	<b>Y</b>	Epaisseur du panneau en applique
<b>LDGH</b>	Hauteur de passage libre	<b>X</b>	Linteau nécessaire = 100 mm avec ou sans portillon intégré ou = Y* + 100 mm
<b>L</b>	Exécution légère		

Hauteur de commande : BRH (mm)	ProCom 30-3 (AL : longueur de rail)	ET = Encombrement Total (mm)
2505 – 3000	Rail L (3900)	4125
2255 – 2500	Rail M (3225)	3450
2000 – 2250	Rail K (2975)	3200

### MOTORISATION PROCOM 30-3

- Max. 20 cycles de porte (ouvert/fermé) par heure
- Max. 300 cycles de porte (ouvert/fermé) par jour
- Max. 100 places de stationnement dans les immeubles d'habitation, hôtels ou bâtiments tertiaires
- Double affichage à 7 segments pour un réglage aisé des fonctions directement sur la motorisation
- Utilisation en zones sèches
- Pour sollicitation élevée
- Motoréducteur à courant continu 24 V
- Connexion secteur 230-240 V CA, tension alternative, consommation en veille 0.2 kW
- Force de traction et de poussée 1000 N
- Effort de pointe de 1200 N sur une courte période
- Vitesse d'ouverture d'env. 22 cm/s
- Indice de protection IP 20
- Livré sans récepteur et sans émetteur (voir accessoires motorisation, à partir de la page 42)

### BOITIER DE COMMANDE EXTERNE 360

- Commande par microprocesseur intégré dans boîtier séparé, avec clavier à effleurement intégré et serrure miniature
- Ouverture et fermeture par impulsion (Ouvert – ½ ouvert – Arrêt – Fermé)
- Limiteur d'effort réglable
- Fermeture automatique et option régulation de trafic (uniquement en combinaison avec raccordement de feu de signalisation et cellule photoélectrique)
- Indice de protection IP 65 (protection contre les jets d'eau)
- Câble de raccordement avec fiche Euro mâle
- IP 44 (protection contre les projections)

### RAIL DE GUIDAGE FS 60

- Rail d'acier avec courroie dentée en polyuréthane et torons en acier
- Chariot de guidage synthétique
- Poulies de renvoi à roulement à billes
- Poulies de traction à palier lisse
- En un seul élément entièrement prémonté

### FONCTION ET SÉCURITÉ

- Débrayage de secours à actionner de l'intérieur
- Sécurité anti-relevage
- Démarrage et arrêt progressifs pour un fonctionnement de porte silencieux et à faible usure
- Verrouillage de porte breveté dans le rail de motorisation

### PLAGE DE TEMPÉRATURES

- De -20° C à +60° C