

631087 / 06.2020

**DE**

## **Anleitung für Montage und Wartung**

Eingangstür

**EN**

## **Fitting and Maintenance Instructions**

Entrance door

**FR**

## **Instructions de montage et d'entretien**

Porte d'entrée

**ES**

## **Instrucciones de montaje y mantenimiento**

Puerta de entrada

**RU**

## **Инструкция по монтажу и техническому обслуживанию**

входная дверь

**+**

NL

PL

SL

FI

TR

LV

EL

UA

IT

HU

NO

DA

LT

HR

RO

PT

CS


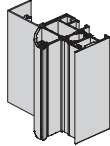
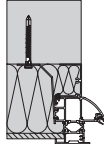


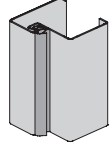
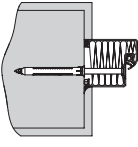



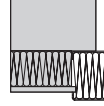

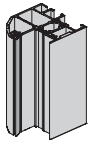
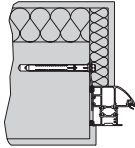
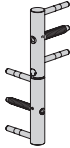
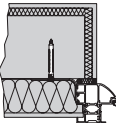
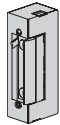
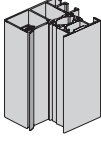
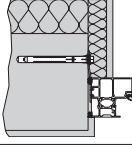

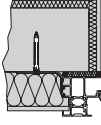

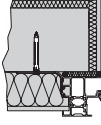
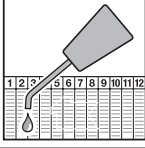

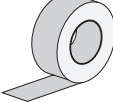
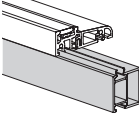
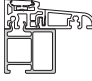
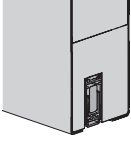
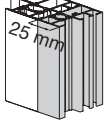
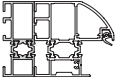
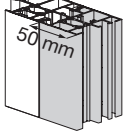
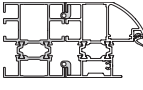
SV

SK


ET


SR


BG


		3 - 25				41 - 42
		26				43 - 44
		27				45
		28 - 30				46
		31				47
		28 - 30				48
		31				
		31				49
		32 - 36				50
		37	Unternehmererklärung			51
		37	Montagebescheinigung nach DIN EN 1627			52
		38 - 39	Wartungsbuch			53
		40				

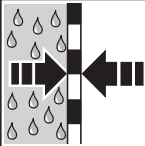


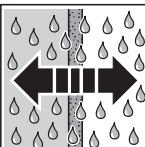
	<b>DE</b> wichtiger Hinweis zur Vermeidung von Sachschäden
	<b>EN</b> Important note for avoiding damage to property
	<b>FR</b> Remarques importantes pour éviter les dommages matériels
	<b>RU</b> Важное замечание по предотвращению травм и материального ущерба


	<b>DE</b> zulässige Anordnung oder Tätigkeit
	<b>EN</b> Permissible arrangement or activity
	<b>FR</b> Disposition ou activité autorisée
	<b>RU</b> Допустимая планировка или деятельность


	<b>DE</b> unzulässige Anordnung oder Tätigkeit
	<b>EN</b> Non-permissible arrangement or activity
	<b>FR</b> Disposition ou activité interdite
	<b>RU</b> Недопустимая планировка или деятельность


	<b>DE</b> Option
	<b>EN</b> option
	<b>FR</b> option
	<b>RU</b> Опция


	<b>DE</b> dampfdiffusionsdicht
	<b>EN</b> vapour diffusion proof
	<b>FR</b> Imperméable à la diffusion de vapeur
	<b>RU</b> Паронепроницаемое исполнение


	<b>DE</b> dampfdiffusionsoffen
	<b>EN</b> open to vapour diffusion
	<b>FR</b> Perméable à la diffusion de vapeur
	<b>RU</b> Паропроницаемое исполнение


	<b>DE</b> Haus Innenbereich
	<b>EN</b> House interior
	<b>FR</b> Intérieur
	<b>RU</b> Внутреннее пространство здания

	<b>DE</b> Haus Aussenbereich
	<b>EN</b> House exterior
	<b>FR</b> Extérieur
	<b>RU</b> Внешнее пространство здания

	<b>DE</b> Tauwasserbildung
	<b>EN</b> Condensation
	<b>FR</b> Formation de condensation
	<b>RU</b> образование конденсата

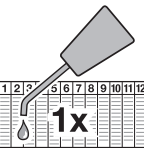
	<b>DE</b> Bohren
	<b>EN</b> Drilling
	<b>FR</b> Perçage
	<b>RU</b> Сверление


	<b>DE</b> Verschraubung handfest anziehen
	<b>EN</b> Tighten the screws by hand
	<b>FR</b> Serrage des vis à la main
	<b>RU</b> Затянуть вручную резьбовое соединение


	<b>DE</b> Verschraubung fest anziehen
	<b>EN</b> Tighten the screws firmly
	<b>FR</b> Serrage des vis à fond
	<b>RU</b> Крепко затянуть резьбовое соединение


	<b>DE</b> regelkonformes Dichtmittel
	<b>EN</b> sealant conform to the rules
	<b>FR</b> moyen d'étanchéité respectant la loi
	<b>RU</b> соответствующее предписаниям уплотняющее средство

	<b>DE</b> prüfen
	<b>EN</b> Inspect
	<b>FR</b> Vérification
	<b>RU</b> Проверить

	<b>DE</b> Wartung jährlich
	<b>EN</b> Annual maintenance
	<b>FR</b> Maintenance annuelle
	<b>RU</b> ежегодное техническое обслуживание

	<b>DE</b> Bauteil oder Verpackung entfernen und entsorgen
	<b>EN</b> Remove and dispose of component or packaging
	<b>FR</b> Retrait de l'élément de construction ou du conditionnement et élimination
	<b>RU</b> Убрать и утилизировать деталь или упаковку

	<b>DE</b> nach Innen öffnend
	<b>EN</b> opening inwards
	<b>FR</b> ouverture à l'intérieur
	<b>RU</b> с открыванием наружу

	<b>DE</b> nach Außen öffnend
	<b>EN</b> opening outwards
	<b>FR</b> ouverture à l'extérieur
	<b>RU</b> с открыванием во внутрь

**DE DEUTSCH****Zu dieser Anleitung**

Diese Anleitung gliedert sich in einen Text- und einen Bildteil. Den Bildteil finden Sie im Anschluss an den Textteil.

Lesen und beachten Sie diese Anleitung. In ihr stehen wichtige Informationen zum Produkt. Beachten Sie insbesondere alle Sicherheits- und Warnhinweise.

**Bewahren Sie diese Anleitung sorgfältig auf!**

**Verwendete Warnhinweise****ACHTUNG**

Kennzeichnet eine Gefahr, die zur **Beschädigung oder Zerstörung des Produkts** führen kann.

Halten Sie sich beim Einbau an die gültigen Normen, Richtlinien, Vorschriften, Verordnungen und anerkannten Regeln der Technik.

In Deutschland ist das insbesondere der aktuelle „Leitfaden zur Planung und Ausführung der Montage von Fenstern und Haustüren für Neubau und Renovierung“ von der RAL-Gütegemeinschaft. Der Einbau sollte nach DIN 4108 erfolgen.

Damit diese hochwertige Tür mit thermisch getrennter Zarge den Wärmefluss optimal vermindern und Tauwasserbildung verhindern kann, sollte sie in eine außen Wärme gedämmte Wand eingebaut werden. Unter die Schwelle gehört normalerweise eine Wärmedämmzone aus Dämmmaterial und Unterbauprofilen.

**Ermittlung der Türposition**

Die Türposition in Abhängigkeit der örtlichen Befestigungsmöglichkeiten, der Wandart und der erforderlichen Rand- und Achsabstände für die Dübel festlegen. Bei monolithischem oder einschaligem Mauerwerk die Tür möglichst weit zur Gebäudeinnenseite positionieren. Isothermenverlauf darf nicht gestört bzw. unterbrochen werden. Die Tür ist so zu positionieren, dass Wärmebrücken im Wandanschluss vermieden werden.

**Baukörperanschluss**

1. Raum zwischen Türrahmen und Mauerwerk mit Isoliermaterial auffüllen (z.B. Glas- oder Steinwolle).
2. Rundschnur eindrücken.
3. Fuge innen dampfdiffusionsdicht versiegeln.
4. Fuge außen mit vorkomprimierten Dichtbändern dampfdiffusionsoffen herstellen.

**Oberflächenausführung**

Die Türoberfläche ist mit einer Nasslackierung bzw. Folienbeschichtung versehen. *Diese Beschichtung verleiht der Türoberfläche folgende Eigenschaften:*

- Korrosionsschutz
- Farbechtheit
- Schutz vor Umgebungseinflüssen

**Oberfläche überlackieren (Nachlackieren nicht folienbeschichteter Oberflächen):**

1. Oberfläche anschleifen.
2. Angeschliffene Fläche gründlich reinigen.
3. Direkt 2K-PUR-Decklackierung oder 2K-EPOXY-Haftgrund aufbringen und mit handelsüblichen Kunstharz-Lacken streichen.

**ACHTUNG****Ungeeignetes Pflegemittel**

Die Oberfläche der Tür oder angrenzender Bauteile können durch aggressive, ätzende oder schmirgelnde Stoffe wie zum Beispiel Säuren oder durch Stahlbürsten beschädigt werden.

- ▶ Verwenden Sie zur Pflege der Haustür nur handelsübliche Pflegemittel und weiche Lappen oder Tücher.
- ▶ Beachten Sie beim Pflegemittel auch stets die Herstellerhinweise.

**Pflegehinweise für Griffe und Applikationen aus Edelstahl**

Sie haben ein hochwertiges Produkt aus Edelstahl erworben. Schützen Sie es durch regelmäßige Pflege! Nur so beugen Sie unerwünschten Korrosionserscheinungen vor, die durch Umwelteinflüsse und nutzungsbedingte Verunreinigungen verursacht werden. FLUGROST ist daher auch kein Reklamationsgrund! Zur Pflege des Edelstahls empfehlen wir unser Pflegemittel aus unserem Verkaufsprogramm. Sie können dies über Ihren Fachhändler beziehen. Alternativ stehen Ihnen handelsübliche Pflegemittel für Edelstahl zur Verfügung. Verwenden Sie aber keine aggressiven, ätzenden oder schmirgelnde Stoffe wie zum Beispiel Säuren oder Stahlbürsten, die die Oberfläche des Edelstahls oder angrenzender Bauteile beschädigen. Beachten Sie daher beim Pflegemittel auch stets die Herstellerhinweise!

- ▶ Bewegliche Beschlagsteile einmal im Jahr ölen oder fetten. Nur säurefreies Öl oder Vaseline verwenden.
- ▶ Unter bestimmten klimatischen Bedingungen kann Tauwasserbildung am Element auftreten.

**EN ENGLISH****About These Instructions**

These instructions are divided into a text section and an illustrated section. The illustrated section can be found after the text section.

Read and follow these instructions carefully. They contain important information concerning the product. Please pay particular attention to all safety and warning notices.

**Keep these instructions in a safe place for future reference.**

**Warnings used****ATTENTION**

Indicates a danger that can lead to **damage or destruction of the product.**

Comply with the applicable standards, directives, regulations, ordinances and the generally accepted rules of technology during fitting. In order for this premium door featuring a frame with thermal break to optimally prevent the heat flow and prevent formation of condensation, it should be fitted in a wall with exterior thermal insulation. A thermal insulation zone made from insulation material and base frame profiles usually belongs under the threshold rail.

### Determination of Door Position

Determine the door position depending on the on-site fastening options, type of wall and the required edge and centre line spacing for the plug. If possible, position the door so that it is within the insulation layer of the wall. With monolithic or single-shell masonry, position the door as close as possible towards the building interior side. Do not disturb or interrupt the isothermal lines. Position to door so that there are no thermal bridges in the wall connection.

### Connection to Building Structure

1. Fill the space between the door frame and masonry with insulation material (such as fibreglass or mineral wool).
2. Push in the round cord.
3. Seal the groove on the interior so that it is impervious to vapour diffusion.
4. Make the exterior groove open to vapour diffusion with pre-compacted sealing strips.

### Surface

The door surface is furnished with a wet paint coating or a foil-coating. This coating provides the door surface with the following properties:

- Corrosion protection
- Colour fastness
- Protection from environmental influences

### Varnishing the surface (Repainting non-foil-coated surfaces):

1. Sand the surface.
2. Clean the sanded surface thoroughly.
3. Apply 2K-PUR paint finish or 2K-EPOXY etch primer directly and paint with conventional synthetic resin paints.

### ATTENTION

#### Unsuitable care products

The door surface and adjacent components can be damaged by aggressive, corrosive or abrasive materials such as acids or steel brushes.

- ▶ Only use conventional care products, as well as soft cloths or towels, to maintain the entrance door.
- ▶ Always take note of the manufacturer information for the care products.

### Care information for stainless steel handles and embellishments

You have purchased a high-grade stainless steel product. Protect it by cleaning and maintaining it regularly. This is the only way to prevent corrosion caused by environmental influences and contamination related to use. Surface rust is thus not a reason for complaint! For the care of the stainless steel we recommend our special care product, which you can purchase from your specialised retailer. Alternately, you can use commercially available stainless steel care products. Please do not use aggressive, corrosive or abrasive materials such as acids or steel brushes, which can damage the surface of the stainless steel or adjacent components. For that reason, always take note of the manufacturer information of the care products.

- ▶ Oil or lubricate movable fitting parts once a year. Only use acid-free oil or vaseline.
- ▶ Under certain climatic conditions condensation may appear on the element.

## FR FRANÇAIS

### A propos de ce mode d'emploi

Cette notice se compose d'une partie texte et d'une partie illustrée. Vous trouverez cette dernière à la fin de la partie texte.

Lisez attentivement et suivez les présentes instructions. Elles contiennent des informations importantes concernant le produit. Veuillez en particulier respecter toutes les consignes de sécurité et de danger.

### Conservez précieusement les présentes instructions!

### Consignes de sécurité utilisées

#### ATTENTION

Désigne un danger susceptible **d'endommager ou de détruire le produit.**

Lors de la pose, veuillez respecter les normes, directives, prescriptions et réglementations en vigueur ainsi que les règles techniques communément admises. Pour que cette porte de haute qualité avec huisserie à rupture de pont thermique puisse bloquer efficacement le flux de chaleur et empêcher toute condensation, elle devrait être montée sur un mur avec une isolation thermique extérieure. Une zone d'isolation thermique en matériau isolant et des profilés de soubassement devraient normalement se trouver sous le seuil.

### Détermination de la position de la porte

La position de la porte doit être déterminée en fonction des possibilités de fixation locales, du type de mur et des écarts nécessaires par rapport aux bords des chevilles et des axes de celles-ci. Positionnez la porte, dans la mesure du possible, de telle manière qu'elle affleure le mur au niveau de l'isolation. En cas de maçonnerie monolithique ou à simple paroi, positionnez la porte le plus proche possible de la paroi intérieure du bâtiment. Le processus isotherme ne doit être ni altéré ni interrompu. La porte doit être positionnée de sorte à éviter tout pont thermique dans les raccords muraux.

### Fixation à la construction

1. L'espace entre le cadre de porte et la maçonnerie doit être rempli de matériaux isolants (par exemple laine de verre ou laine de roche).
2. Compression de la ganse.
3. Scellage du joint intérieur pour éviter la diffusion de vapeur.
4. Réalisez le joint extérieur avec des bandes d'étanchéité précomprimées pour permettre la diffusion de vapeur.

### Exécution de surface

La surface de porte est munie d'un revêtement en vernis trempé ou d'un revêtement de feuill. Ce revêtement confère les propriétés suivantes à la surface de la porte:

- Protection anticorrosion
- Résistance à la décoloration
- Protection contre les influences environnementales

**Laquer la surface (Nouveau vernissage sur des surfaces à revêtement en vernis trempé):**

1. Poncer la surface.
2. Nettoyer minutieusement la surface poncée.
3. Appliquez directement une laque de finition à 2 composants PUR ou une couche passivante à 2 composants EPOXI – puis une laque synthétique du commerce.

**ATTENTION**

**Produits d'entretien inappropriés**  
 La surface de la porte ou les éléments de constructions voisins peuvent être endommagés par des brosses métalliques ou des substances agressives, caustiques ou décapantes telles que des acides.

- ▶ Pour l'entretien de votre porte d'entrée, utilisez uniquement des produits d'entretien disponibles dans le commerce ainsi que des chiffons doux ou des tissus.
- ▶ Pour chaque produit d'entretien, veuillez toujours vous conformer aux instructions du fabricant.

**Conseils d'entretien pour poignées et parements en acier inoxydable**

Vous venez de faire l'acquisition d'un produit de grande qualité en acier inoxydable. Protégez-le par un entretien régulier ! De cette manière, vous préviendrez l'apparition de traces de corrosion non souhaitées dues aux intempéries et aux impuretés liées à son utilisation. La présence d'une fine couche de rouille ne peut donc constituer un motif de réclamation ! Pour l'entretien de l'acier inoxydable, nous recommandons le produit d'entretien issu de notre gamme de vente. Vous pouvez l'acquérir auprès de votre distributeur. A titre alternatif, vous pouvez également utiliser un produit d'entretien courant pour acier inoxydable. N'utilisez jamais de produits corrosifs, mordants ou décapants, comme des acides ou des brosses en acier, qui endommageraient la surface de l'acier inoxydable ou les composants attenants. Pour chaque produit d'entretien, veuillez toujours vous conformer aux indications du fabricant !

- ▶ Graissez ou huilez une fois par an les composants mobiles de la ferrure. Utilisez exclusivement des huiles désacidifiées ou de la vaseline.
- ▶ Sous certaines conditions climatiques, de l'eau de condensation peut se former sur l'élément.

**ES ESPAÑOL**

**Acerca de estas instrucciones**

Estas instrucciones están divididas en una parte de texto y una parte de ilustraciones. La parte de las ilustraciones se encuentra a continuación de la parte de texto.

Lea y tenga en cuenta estas instrucciones. Contienen informaciones importantes sobre el producto. Tenga en cuenta en particular todas las indicaciones de seguridad y de advertencia.

**Guarde estas instrucciones cuidadosamente.**

**Indicaciones de advertencia utilizadas**

**ATENCIÓN**  
 Indica un peligro que puede **dañar o destruir el producto.**

Durante el montaje, preste atención a que se respeten las normas, las directivas, las prescripciones y los reglamentos vigentes, así como las reglas técnicas generalmente aceptadas. Para que esta puerta de alta calidad con cerco con rotura de puente térmico reduzca de forma óptima el flujo térmico y se evite la condensación, se debería montar sobre una pared que aisle del calor superior. Por debajo del umbral generalmente se incluye una zona de aislamiento térmico de material aislante y perfiles de subestructura.

**Determinación de la posición de puerta**

Determine la posición de puerta en función de las posibilidades de fijación locales, del tipo de pared y de las distancias necesarias de los tacos al borde y al eje. Si es posible, posicione la puerta de manera que se encuentre en la parte aislante de la pared. En caso de mampostería monolítica o de una capa, posicione la puerta lo más cerca del lado interior del edificio posible. No debe disturbarse o interrumpirse el recorrido isotérmico. La puerta debe posicionarse de tal manera que se eviten puentes térmicos en la conexión a la pared.

**Conexión a la obra**

1. Rellene el espacio entre el marco de la puerta y la mampostería con material de aislamiento (p. ej. fibras de vidrio o lana de escoria).
2. Introduzca el cordón redondo de aislamiento.
3. Selle la ranura interior de forma estanca contra la difusión de vapor.
4. Prepare la ranura desde el exterior con bandas de obturación precomprimidas de forma permeable a la difusión de vapor.

**Ejecución de la superficie**

La superficie de la puerta está provista de una imprimación de laca húmeda. Esta imprimación le proporciona a la superficie de la puerta las siguientes características:

- Protección anticorrosiva
- Conservación del color
- Protección contra influencias ambientales

**Sobrelacar la superficie (Lacado posterior de superficies sin recubrimiento de lámina):**

1. Lije la superficie.
2. Limpie cuidadosamente la superficie lijada.
3. Aplique directamente laca de fondo 2K-PUR o barniz de fijación 2K-EPOXY, y cúbrala con lacas de resina sintética convencionales.

**ATENCIÓN**

**Productos de cuidado inapropiados**  
 La superficie de la puerta o de componentes colindantes puede ser dañada por sustancias agresivas, cáusticas o esmerilantes, tal como ácidos, o por cepillos de acero.

- ▶ Para el cuidado de la puerta de entrada, utilice únicamente productos de cuidado convencionales y paños o toallas suaves.
- ▶ Tenga en cuenta siempre las indicaciones del fabricante de las sustancias de cuidado.



## Indicaciones para el cuidado de tiradores y aplicaciones de acero inoxidable

Ha adquirido un producto de acero inoxidable de alta calidad. Proteja el producto cuidándolo regularmente. Sólo así podrá prevenir los efectos indeseables de corrosión causados por las influencias ambientales y por la suciedad debido al uso. Por ello, la presencia de ÓXIDO SUPERFICIAL no constituye motivo de reclamación. Puede utilizar productos de cuidado convencionales para acero inoxidable. No utilice productos agresivos, cáusticos o para lijar, como por ejemplo ácidos o cepillos de acero que dañan la superficie del acero inoxidable o de los componentes colindantes. Tenga en cuenta siempre las indicaciones del fabricante de los productos de cuidado conservación.

- ▶ Lubrique o engrase las partes móviles de los herrajes una vez al año. Emplee únicamente aceite libre de ácidos o vaselina.
- ▶ Bajo determinadas condiciones climáticas puede crearse agua de deshielo en el elemento.

## RU РУССКИЙ

### Введение

Данное руководство подразделяется на текстовую и на иллюстративную части. Иллюстративная часть находится сразу после текстовой части.

Внимательно прочитайте настоящее руководство и соблюдайте его указания. В руководстве содержатся важные сведения об изделии. Особое внимание обратите на все требования по безопасности и способы предупреждения об опасности.

**Бережно храните это руководство в надежном месте!**

### Используемые способы предупреждения об опасности

#### ВНИМАНИЕ

Обозначает опасность, которая может привести к повреждению или поломке изделия.

При проведении монтажа следуйте требованиям действующих норм, директив, инструкций, положений, а также соблюдайте общепризнанные технические правила. Для того чтобы эта высококачественная дверь с коробкой с термическим разделением могла оптимально снизить потери тепла и позволила избежать образования конденсата, она должна устанавливаться в наружную стену с хорошей теплоизоляцией. Под порогом должна обычно находиться зона теплоизоляции, состоящая из изоляционного материала и каркасных профилей.

### Определение местоположения двери

Необходимо определить местоположение двери в зависимости от таких факторов, как местные возможности крепления, материал стены, необходимые расстояния от кромки и межосевые расстояния для дюбелей. По возможности следует располагать дверь таким образом, чтобы между стеной и дверью имелся изоляционный слой. При наличии монолитной или однослойной кирпичной кладки следует размещать дверь как можно дальше к внутренней стороне здания. Следует позаботиться о том, чтобы изотермические процессы не были потревожены или прерваны

полностью. Дверь следует расположить таким образом, чтобы избежать возникновения тепловых мостиков между дверью и стеной.

### Соединение со строительной конструкцией

1. Заполните пространство между рамой двери и кирпичной стеной изоляционным материалом (например, стекловолокном или минеральной ватой).
2. Вдавите круглый шнур.
3. Герметично заделайте внутренний шов, чтобы он был паронепроницаемым.
4. Шов снаружи сделайте паропроницаемым с помощью предварительно сжатых уплотнительных лент.

### Исполнение поверхности

Поверхность двери окрашена мокрым способом или защищена пленочным покрытием. С помощью данного вида покрытия поверхность двери приобретает следующие свойства:

- Антикоррозионная защита
- Стойкость цвета
- Защита от воздействий окружающей среды

### Покрытие поверхности лаком (Повторное покрытие лаком поверхности без пленочного покрытия):

1. Отшлифовать поверхность.
2. Тщательно зачистить отшлифованные места.
3. Нанести на поверхность лак 2K-PUR или грунтовку 2 K-EPOXY, после чего покрыть поверхность обычным лаком на основе синтетического полимера.

## ВНИМАНИЕ

### Неподходящее средство для ухода

Поверхность дверей или соседних деталей может получить повреждение по причине воздействия агрессивных, едких или абразивных веществ, например, таких, как кислоты или стальные щетки.

- ▶ Для ухода за входной дверью используйте только обычные средства для ухода и мягкие тряпки или салфетки.
- ▶ При использовании средств для ухода всегда учитывайте указания фирмы-изготовителя.

### Рекомендации по уходу за ручками и накладками из нержавеющей стали

Вы приобрели качественный продукт из нержавеющей стали. Ухаживайте за ним регулярно! Только так удастся избежать нежелательного появления коррозии, вызванной воздействием окружающей среды или загрязнениями, полученными в процессе эксплуатации. Появление РЖАВЧИНЫ не является основанием для рекламаций! Для ухода за деталями из нержавеющей стали мы рекомендуем специальное средство из нашей программы продаж. Вы можете приобрести его у Вашего регионального дилера или использовать обычное средство по уходу за нержавеющей сталью. Не используйте агрессивные, едкие и абразивные средства, например, кислоты или щетки со стальной щетиной, которые могут повредить поверхность нержавеющей стали или прилегающих деталей. При использовании средств для ухода всегда соблюдайте указания фирмы-изготовителя.

- ▶ Подвижные детали направляющей следует смазывать один раз в год. С этой целью использовать только масло, не содержащее кислоту, или вазелин.
- ▶ При определенных климатических условиях на поверхности элемента возможно выпадение конденсата.

## NL NEDERLANDS

### Bij deze handleiding

Deze handleiding is samengesteld uit een tekstdeel en illustraties. De illustraties vindt u aansluitend aan het tekstdeel.

Lees deze handleiding en neem ze in acht. U vindt er belangrijke informatie over het product. Gelieve in het bijzonder alle veiligheids- en waarschuwingsverwijzingen te respecteren.

**Bewaar deze handleiding zorgvuldig!**

### Gebruikte waarschuwingen

#### OPGELET

Kentekent een gevaar dat kan leiden tot **beschadiging of vernietiging van het product**.

Houd u bij het inbouwen aan de geldige normen, richtlijnen, voorschriften, verordeningen en erkende regels van de techniek. Om ervoor te zorgen dat deze hoogwaardige deur met thermisch onderbroken kozijn de warmtestroom optimaal kan verminderen en condensatievorming kan voorkomen, moet deze worden ingebouwd in een muur die is geïsoleerd tegen warmte van buiten. Onder de drempel bevindt zich normaal gesproken een thermische isolatiezone van isolatiemateriaal en onderbouwprofielen.

### Bepaling van de deurpositie

Bepaal de positie van de deur, rekening houdend met de plaatselijke bevestigingsmogelijkheden, het wandtype en de vereiste afstanden tot de rand en de as voor de pluggen. Plaats de deur indien mogelijk zo dat ze zich in het isolatieveld van de muur bevindt. Plaats ze bij monolithisch of eenschalig metselwerk zoveel mogelijk naar de binnenkant van het gebouw. Het isothermenverloop mag niet gestoord of onderbroken worden. De deur dient zodanig te worden gepositioneerd, dat warmtebruggen in de wandaansluiting worden vermeden.

### Aansluiting op de bouwconstructie

1. Vul de ruimte tussen de deuropraming en het metselwerk met isolatiemateriaal op (bv. glas- of steenwol).
2. Druk het ronde trekkoord in.
3. Verzegel de binnenvoeg tegen dampdiffusie.
4. Maak een buitenvoeg met voorgecomprimeerd afdichtband geschikt voor dampdiffusie.

### Uitvoering van het oppervlak

Het deuropervlak is natgelakt. Deze laklaag verleent aan het deuropervlak de volgende eigenschappen:

- Corrosiebescherming
- Kleurvastheid
- Bescherming tegen omgevingsinvloeden

### Oppervlak lakken (Bijlakken van oppervlakken zonder filmbekleding):

1. Schuur het oppervlak.
2. Reinig het geschuurde oppervlak grondig.
3. Breng rechtstreeks 2K-PUR-deklak of 2K-EPOXY-primer aan en overschilder met kunstharslak, verkrijgbaar in de handel.

## OPGELET

### Ongeschikt onderhoudsmiddel

Het oppervlak van de deur of van aangrenzende onderdelen kan door agressieve, bijtende of schurende stoffen zoals zuren of staalborstels worden beschadigd.

- ▶ Gebruik voor het onderhoud van de huisdeur enkel in de handel verkrijgbare reinigingsmiddelen en een zachte lap of doek.
- ▶ Houd bij reinigingsmiddelen ook steeds rekening met de opmerkingen van de fabrikant.

### Onderhoudsinstructies voor roestvrijstalen handgrepen en applicaties

U hebt een hoogwaardig roestvrijstalen product aangeschaft. Bescherm het d.m.v. regelmatig onderhoud. Zo voorkomt u corrosieverschijnselen die worden veroorzaakt door omgevingsfactoren en vervuiling door gebruik. **BEGINNENDE CORROSIE** is geen reden voor reclamatie. Voor de verzorging van roestvrij staal raden wij ons verzorgingsproduct uit ons verkoopprogramma aan. Deze is verkrijgbaar via uw vakhandel. Als alternatief zijn er in de handel verkrijgbare verzorgingsproducten voor roestvrij staal. Gebruik echter geen agressieve, bijtende of schurende stoffen zoals bijvoorbeeld zuren of staalborstels, die het oppervlak van het roestvrij staal of de aangrenzende onderdelen kunnen beschadigen. Neem daarom bij reinigingsmiddelen ook altijd de instructies van de fabrikant in acht.

- ▶ Beweegbare onderdelen van het beslag jaarlijks oliën. Gebruik enkel zuurvrije olie of vaseline.
- ▶ Bij bepaalde klimaattechnische omstandigheden kan er sprake zijn van dooiwater op het element.

## IT ITALIANO

### Su queste istruzioni

Queste istruzioni si suddividono in testo e parte illustrata. La parte illustrata si trova al termine del testo.

Legga attentamente le seguenti istruzioni, che Le forniranno importanti informazioni sul prodotto. Osservi in particolare modo le indicazioni di sicurezza e le avvertenze.

**La preghiamo di conservare queste istruzioni con cura!**

### Avvertenze utilizzate

#### ATTENZIONE

Indica il rischio di **danneggiamento o distruzione del prodotto**.

Durante il montaggio osservare le norme, le direttive, le disposizioni, le prescrizioni e i codici di buona pratica vigenti. Per garantire che questa porta di alta qualità con telaio separato a taglio termico possa ridurre in modo ottimale il flusso di calore ed evitare la condensa, deve essere installata in una parete esterna isolata

termicamente. Una zona di isolamento termico costituita da materiale isolante e profili inferiori di supporto sono normalmente al di sotto della soglia.

### Rilevamento della posizione porta

Stabilire la posizione della porta in base alle opzioni di fissaggio locali, al tipo di parete e alla distanza necessaria dal bordo e dall'asse per il tassello ad espansione. Se possibile posizionare la porta in modo che si trovi al livello dell'isolamento della parete. In caso di muratura monolitica o ad uno strato posizionare la porta il più lontano possibile dal lato interno dell'edificio. Non influenzare od interrompere l'andamento delle isoterme. Posizionare la porta in modo da evitare ponti di calore nel raccordo parete.

### Collegamento con la struttura dell'edificio

1. Riempire lo spazio fra il telaio porta e la muratura con del materiale isolante (p. es. lana di vetro o lana minerale).
2. Spingere la guarnizione circolare all'interno.
3. Sigillare il giunto interno a tenuta di vapore.
4. Creare un giunto esterno con nastri sigillanti precompressi a diffusione di vapore.

### Esecuzione superficie

La superficie della porta è preverniciata con vernice a spruzzo che le conferisce le seguenti caratteristiche:

- Protezione anticorrosione
- Resistenza del colore
- Protezione dagli agenti esterni

### Riverniciare la superficie (Riverniciare superfici non rivestite in laminato plastico):

1. Affilare la superficie.
2. Pulire a fondo la superficie affilata.
3. Applicare direttamente la vernice di finitura 2K-PUR o un fondo 2K EPOXY e passare una mano di comune vernice in resina sintetica.

<b>ATTENZIONE</b>
<p><b>Detergenti non adeguati</b></p> <p>La superficie del portone o gli elementi costruttivi circostanti possono venire danneggiati da sostanze aggressive, corrosive o abrasive come per esempio gli acidi o mediante spazzole d'acciaio.</p> <ul style="list-style-type: none"> <li>▶ Per la cura della porta d'ingresso utilizzare esclusivamente i detergenti in commercio e panni o pezzi di stoffa morbidi.</li> <li>▶ Nell'uso del detergente osservare sempre le istruzioni del produttore.</li> </ul>

### Istruzioni per la cura delle maniglie e delle applicazioni in acciaio inossidabile

Ha acquistato un prodotto in acciaio inox di alta qualità. Lo protegga con una cura regolare. Solo così eviterà l'insorgere di effetti corrosivi causati da fattori ambientali e da impurità dovute all'uso del prodotto. la RUGGINE non è quindi un motivo di reclamo! Per la cura dell'acciaio inox consigliamo il nostro prodotto di cura incluso nel nostro programma di vendita. Potete richiederlo al vostro rivenditore specializzato. In alternativa, sono disponibili anche in commercio prodotti per la cura dell'acciaio inossidabile. Si raccomanda in ogni caso di non utilizzare sostanze aggressive, corrosive o abrasive, come acidi o

spazzole d'acciaio, che danneggino la superficie dell'acciaio inossidabile o dei componenti aggiuntivi. Per l'uso del prodotto per la manutenzione osservare sempre le istruzioni del produttore.

- ▶ Lubrificare o ingrassare gli elementi costruttivi mobili una volta all'anno. Utilizzare esclusivamente olio privo di acidi o vaselina.
- ▶ In determinate condizioni climatiche sull'elemento può formarsi acqua di condensa.

## PT PORTUGUES

### Relativamente a estas instruções

Estas instruções estão estruturadas numa parte escrita e numa parte ilustrada. A parte ilustrada encontra-se a seguir à parte escrita.

Leia e respeite estas instruções. As mesmas contêm informações importantes acerca do produto. Cumpra sobretudo as instruções de segurança e de aviso.

### Guarde cuidadosamente estas instruções!

### Instruções de aviso utilizadas

#### ATENÇÃO

Assinala um perigo, que poderá levar à **danificação ou destruição do produto**.

Aquando da montagem, cumpra as normas, as diretivas, as regras, os decretos e as boas práticas de engenharia em vigor. Para que esta porta de alta qualidade com aro separado termicamente possa reduzir, de forma perfeita, o fluxo de calor e evitar a formação de água de orvalho, a mesma deve ser montada numa parede exterior isolada termicamente. Debajo da soleira aplica-se normalmente uma zona de isolamento térmico de material isolante e perfis para superfícies de apoio.

### Apuramento da posição da porta

Definir a posição da porta, de acordo com as possibilidades de fixação locais, o tipo de parede e as distâncias entre eixos e rebordos necessárias para as buchas. Posicionar a porta de forma a que fique ao nível do isolamento da parede. Aquando de alvenaria monolítica ou revestida, posicionar a porta o mais afastado possível do lado interior do edifício. O processo térmico de isolamento não deve ser impedido ou cancelado. A porta deve ser posicionada de tal forma que as pontes de aquecimento na ligação à parede possam ser evitadas.

### Ligação ao corpo de construção

1. Preencher o espaço entre o aro da porta e a alvenaria com material isolante (por exemplo, lã de vidro ou lã mineral).
2. Introduzir o cordão circular.
3. Preencher o interior da junta, de forma a que fique resistente à difusão de vapor.
4. Executar o exterior da junta com bandas de vedação pré-comprimidas, de forma a que fiquem abertas à difusão de vapor.

### Tipo de superfície

A superfície da porta está provida de uma camada húmida de verniz. Esta camada confere à superfície da porta as seguintes características:

- Protecção contra a corrosão
- Solidez da cor
- Protecção contra as influências atmosféricas

#### Aplicar um novo verniz na superfície (Lacagem posterior de superfícies revestivas com membranas):

1. Lixar a superfície.
2. Limpar cuidadosamente a superfície lixada.
3. Aplicar directamente uma lacagem de cobertura 2K-PUR ou aderência 2K-EPOXY e aplicar um verniz corrente de resina sintética.

### ATENÇÃO

#### Produto de conservação inadequado

A superfície da porta ou os elementos de construção adjacentes poderão ficar danificados devido a substâncias agressivas, corrosivas ou esmeriladas, como por exemplo ácidos ou escovas de aço.

- ▶ Para a conservação da porta de entrada utilize somente produtos de conservação correntes e trapos ou panos macios.
- ▶ Quanto ao produto de conservação, respeite sempre as instruções do fabricante.

#### Instruções de conservação para pegas e aplicações de aço inoxidável

Adquiriu um produto de alta qualidade em aço inoxidável. Proteja-o através de uma limpeza e uma conservação regular! Só assim é que consegue impedir marcas de corrosão indesejadas que são provocadas por influências ambientais e contaminações que ocorrem durante a utilização. A PELÍCULA DE FERRUGEM não é motivo para reclamação! Para a conservação do aço inoxidável, recomendamos o nosso produto de tratamento do nosso programa de vendas. Poderá obtê-lo através do seu revendedor especializado. Como alternativa, estão disponíveis produtos de tratamento correntes para aço inoxidável. No entanto, não utilize materiais abrasivos, como por exemplo ácidos ou escovas de aço, que danifiquem a superfície do aço inoxidável ou de elementos de construção adjacentes. Assim, com o produto de tratamento cumpra sempre as instruções do fabricante!

- ▶ As peças móveis da ferragem deverão ser oleadas ou lubrificadas uma vez por ano. Utilizar somente óleo sem ácidos ou vaselina.
- ▶ Sob determinadas condições climáticas é possível verificar-se a formação de água resultante da descongelação no elemento.

## PL POLSKI

#### Informacje dotyczące niniejszej instrukcji

Niniejsza instrukcja dzieli się na część opisową i ilustrowaną. Część ilustrowana znajduje się bezpośrednio po części opisowej.

Prosimy o przeczytanie i stosowanie się do niniejszej instrukcji. Zawiera ona ważne informacje na temat produktu. Prosimy stosować się do wszystkich ostrzeżeń i wskazówek dotyczących bezpieczeństwa.

#### Prosimy o staranne przechowywanie niniejszej instrukcji!

#### Stosowane wskazówki ostrzegawcze

##### UWAGA

Oznacza niebezpieczeństwo, które może spowodować **uszkodzenie lub zniszczenie wyrobu.**

Podczas wykonywania montażu należy przestrzegać obowiązujących norm, wytycznych, przepisów i rozporządzeń oraz stosować się do uznanych zasad techniki. Te wysokiej jakości drzwi z izolowaną termicznie ościeżnicą należy zamontować w ścianie ocieplonej od zewnątrz, aby zapobiec kondensacji pary wodnej oraz optymalnie ograniczyć przepływ energii cieplnej. Pod progiem znajduje się zwykle strefa izolacji cieplnej wykonana z materiału izolacyjnego i profili konstrukcyjnych.

Drzwi zewnętrzne do montażu w pomieszczeniach ogrzewanych i/lub pomieszczeniach nieogrzewanych zgodnie z Rozporządzeniem Ministra Transportu, Budownictwa i Gospodarki Morskiej z dnia 5.07.2018 zmieniające rozporządzenie w sprawie warunków technicznych, jakim powinny budynki i ich usytuowanie; załącznik nr.2 „Wymagania izolacyjności cieplnej i inne wymagania związane z oszczędnością energii” / punkt 1.2. / tabela / wiersz nr. 4 i 5

#### Ustalenie położenia drzwi

Miejsce montażu drzwi należy ustalić biorąc pod uwagę istniejące możliwości mocowania, rodzaj ściany i wymagane odstępki między krawędziami i osiami kołków rozporowych. Drzwi należy w miarę możliwości osadzać w jednej płaszczyźnie z warstwą izolacyjną ściany. W ścianach murowanych monolitycznych lub jednowarstwowych umieścić drzwi jak najbliżej wnętrza budynku. Nie należy zakłócać ani przerywać przebiegu izolacji. Drzwi ustawić w taki sposób, aby uniknąć powstawania mostków cieplnych w miejscach mocowania drzwi do ściany.

#### Połączenie z bryłą budynku

1. Przestrzeń między ramą drzwi a ścianą wypełnić materiałem izolacyjnym (np. wełną szklaną lub mineralną).
2. Wcisnąć okrągły sznur.
3. Szczelinę uszczelnić od wewnątrz materiałem odpornym na przenikanie pary wodnej.
4. Od zewnątrz zabezpieczyć szczelinę paroprzepuszczalną taśmą uszczelniającą.

#### Wykończenie powierzchni

Zewnętrzną powierzchnię drzwi tworzy warstwa lakieru, który jest nanoszony techniką na mokro. Właściwości tej powłoki zapewniają drzwicom:

- ochronę przed korozją
- trwałość koloru
- ochronę przed wpływem warunków zewnętrznych

#### Lakierowanie powierzchni (Późniejsze lakierowanie powierzchni niepowlekanych folią)

1. Powierzchnię przeszlifować.
2. Przeszlifowaną powierzchnię dokładnie oczyścić.
3. Stosować bezpośrednio 2-komponentowy lakier kryjący poliuretanowy lub 2-komponentową epoksydową farbę podkładową, a następnie nanieść lakier na bazie żywicy syntetycznej ogólnie dostępny w sprzedaży.



**UWAGA****Nieodpowiednie środki do pielęgnacji**

Agresywne i żrące środki lub materiały ściernie (np. kwasy lub stalowe szczotki) mogą uszkodzić powierzchnię drzwi lub przylegających elementów konstrukcyjnych.

- ▶ Do pielęgnacji drzwi zewnętrznych prosimy stosować wyłącznie środki dostępne w sprzedaży i miękkie ściereczki skórzane lub tekstylne.
- ▶ Należy zawsze stosować się do zaleceń producenta środków pielęgnacyjnych.

**Wskazówki dotyczące pielęgnacji uchwytów i aplikacji ze stali nierdzewnej**

Dokonaliście Państwo zakupu wysokiej jakości produktu wykonanego ze stali nierdzewnej. Zaleca się regularne wykonywanie konserwacji powierzchni! Tylko w ten sposób można zapobiegać niepożądanym zjawiskom korozji, spowodowanym przez oddziaływanie środowiska i zanieczyszczenia związane z użytkowaniem. Dlatego RDZA NALOTOWA na powierzchni nie stanowi podstawy reklamacji! Do pielęgnacji i konserwacji stali nierdzewnej polecamy nasz środek dostępny w sprzedaży u naszych partnerów handlowych. Alternatywnie można skorzystać z innych dostępnych na rynku środków do pielęgnacji i konserwacji stali nierdzewnej. Nie należy stosować agresywnych i żrących środków lub materiałów ściernych, takich jak kwasy lub stalowe szczotki, które mogą uszkodzić powierzchnię stali nierdzewnej lub przylegających do niej elementów konstrukcyjnych. Dlatego prosimy zawsze stosować się do zaleceń producenta środków pielęgnacyjnych!

- ▶ Ruchome części okuć należy oliwić lub smarować raz w roku. Stosować tylko wazelinę lub olej bez dodatku kwasów.
- ▶ W określonych warunkach klimatycznych może dojść do powstawania skroplin na elemencie.

**HU MAGYAR****Néhány szó ezen utasításhoz**

Ez az utasítás egy szöveges és egy ábrás részre tagolódik. Az ábrás részt a szöveges rész végén találja.

Kérjük olvassa el, és tartsa be ezen utasítást. Fontos információk vannak benne a termékről. Különösen figyeljen a biztonsági és figyelmeztető utasításokra.

**Gondosan őrizze meg ezt az utasítást!**

**Használt figyelmeztetések****VIGYÁZAT**

Olyan veszély jelölése, ami **a termék sérüléséhez vagy tönkremeneteléhez** vezethet.

A beépítés során tartsa be az érvényes szabványokat, irányelveket, előírásokat, rendelkezéseket és az elismert műszaki szabályokat. Ahhoz, hogy ezen hőhidmentes tokkal rendelkező kiváló minőségű ajtó a hőáramlást optimálisan csökkentse és a páralecsapódást megakadályozhassa, az ajtót egy kívülről hőszigetelt falazatba kell beépíteni. A külsőb alatt normál esetben egy szigetelőanyagból és alépítményprofilból álló hőszigetelt zóna van.

**Az ajtó helyzetének meghatározása**

Határozza meg az ajtó pozícióját a helyi rögzítési lehetőségek, a faltípus, és a tiplik számára szükséges perem- és tengelytávolságok függvényében. Az ajtót lehetőség szerint úgy pozicionálja, hogy az a fal szigetelésének síkjában legyen. Monolit vagy egyhéjú falazat esetén az ajtó az épület belső oldalától a lehető legtávolabb legyen. Az izotermikus görbének nem szabad a szerkezetből kilépnie ill. megszakadnia. Az ajtót úgy kell elhelyezni, hogy a falcsatlakozásnál a hőhidak elkerülhetők legyenek.

**Csatlakozás a falazathoz**

1. A tok és a falazat közti teret töltsé ki szigetelőanyaggal (pl. üveg- vagy ásványgyapottal).
2. Nyomja a helyére a körzsinórt.
3. A belső fugát tömítse le párazáró tömítőanyaggal.
4. A külső fugát töltsé ki páraáteresztő komprimált tömítőszalaggal.

**Felületi kialakítás**

Az ajtófelület lakkozva van. Ez a bevonat a következő tulajdonságokat nyújtja:

- korrózióvédelem
- színhűség
- védelem a környezeti hatásokkal szemben

**A felület átfestése (A nem fóliás bevonatú felületek átfestése):**

1. Csiszolja meg a felületet.
2. A megcsiszolt felületet alaposan tisztítsa meg.
3. Használjon közvetlenül 2-komponensű PUR-fedőlakkot, vagy 2K-EPOXY-tapadóhíd felhordása után, fesse át valamely, a kereskedelemben kapható műgyanta lakkal.

**VIGYÁZAT****Nem engedélyezett ápolószerek**

Az ajtó felülete vagy az azzal határos alkatrészek az agresszív, maró vagy dörzsölő hatású anyagok által, mint pl. savak vagy drótkefe megsérülhetnek.

- ▶ A bejárati ajtó ápolásához csak kereskedelemben kapható tisztítószer, és puha rongyot vagy kendőt használjon.
- ▶ Mindig vegye figyelembe a tisztítószer gyártójának utasításait is.

**Nemesacél fogantyúk és rátétek ápolási utasítása**

Ön egy kiváló minőségű, nemesacélból készült terméket vásárolt. Óvja azt rendszeres ápolással! Csak így állhatja útját a nem kívánt korrózió megjelenésének, melyet a környezeti hatások és a használatától függő szennyeződések okoznak. Ezért a FUTÓROZSDA nem képezheti reklamáció tárgyát! A nemesacél tárgyak ápolásához az értékesítési programunkban megtalálható ápolószert ajánljuk. Ezt beszerezheti a szakkereskedőktől. Alternatívaként használhat kereskedelemben kapható más nemesacél ápolószert is. De soha ne használjon agresszív, maró vagy csiszoló anyagokat, mint pl. a savak vagy az acélszálás kefék, melyek károsíthatják a nemesacél felületet vagy az azzal határos elemeket. Ezért ápolószert esetén is mindig vegye figyelembe a gyártói utasításokat!

- ▶ A mozgó vasalatrészeket évente egyszer olajozza vagy zsírozza meg. Csak savmentes OLAJAT vagy vazelin használgon.
- ▶ Meghatározott klimatikus feltételek teljesülése esetén az ajtóelemen páralecsapódás léphet fel.

## CS CESKY

### K tomuto návodu

Tento návod je rozdělen na textovou část a obrazovou část. Obrazovou část naleznete za textovou částí.

Přečtěte si prosím tento návod a dodržujte ho. Jsou v něm uvedeny důležité informace o výrobku. Věnujte pozornost zejména všem bezpečnostním a výstražným pokynům.

### Tento návod pečlivě uložte!

### Použití výstražné pokyny

#### POZOR

Označuje nebezpečí, které může vést k **poškození nebo zničení výrobku**.

Při montáži dodržujte platné normy, směrnice, předpisy, nařízení a uznávaná pravidla techniky. Za účelem optimálního snížení tepelného toku a zabránění kondenzace by tyto kvalitní dveře opatřené zárubněmi s přerušeným tepelným mostem měly být zabudovány do zdi s vnější tepelnou izolací. Pod práh standardně patří tepelně izolační vrstva tvořená izolačním materiálem a spodními profily.

### Zjištění polohy dveří

Polohu dveří určete v závislosti na místních možnostech upevnění, druhu stěny a potřebných vzdálenostech od okrajů a os pro hmoždinky. Dveře umístíte pokud možno tak, aby byly umístěny v izolační rovině stěny.

U monolitického nebo jednovrstvého zdiva umístíte dveře co nejdál k vnitřní straně budovy. Průběh izoterm nesmí být narušen nebo přerušen. Dveře je třeba umístit tak, aby byly vyloučeny tepelné mosty v napojení na stěnu.

### Připojení na těleso stavby

1. Prostor mezi rámem dveří a zdívem vyplňte izolačním materiálem (např. skelnou nebo minerální vlnou).
2. Vtlačte těsnící šňůru.
3. Mezeru zevnitř utěsňte proti difuzi par.
4. Mezeru zvenčí s předem komprimovanými závěsy zpracujte tak, aby byla otevřená pro difuzi par.

### Provedení povrchové úpravy

Povrch dveří je opatřen lakem pro nanášení za mokra. Tato povrchová úprava dává dveřím následující vlastnosti:

- ochranu proti korozi
- stálobarevnost
- ochranu před vlivy okolního prostředí

### Přelakování povrchu (Přelakování povrchů nepokrytých folií):

1. Povrch přebruste.
2. Přebroušenou plochu důkladně očistěte.
3. Naneste přímo na povrch krycí lak 2K-PUR nebo adhezivní lak 2K-EPOXY a poté proveďte nátěr běžným lakem ze syntetické pryskyřice.

## POZOR

### Nevhodné prostředky k ošetřování

Povrch dveří nebo sousedící díly mohou být poškozeny agresivními, leptajícími nebo brusnými látkami, například kyselinami nebo ocelovým kartáčem.

- ▶ K péči o domovní dveře používejte běžné ošetřovací prostředky a měkkou látku.
- ▶ Při používání ošetřovacích prostředků dodržujte pokyny výrobce.

### Informace o údržbě madel a aplikací z ušlechtilé oceli

Získali jste kvalitní výrobek z ušlechtilé oceli. Chraňte jej pravidelnou údržbou! Jen tak předejdete nechtěným projevům koroze, které jsou způsobeny vlivem životního prostředí a znečištěním v důsledku používání. NÁLETOVÁ REZ proto není důvodem k reklamaci! Na údržbu ušlechtilé oceli Vám doporučujeme speciální prostředek z našeho prodejního programu. Můžete si ho zakoupit u specializovaných prodejců. Jinou možností je použít běžné prostředky na údržbu ušlechtilé oceli. Nepoužívejte však agresivní, žíravé nebo drsné látky, jako jsou například kyseliny nebo ocelové kartáče, které mohou poškodit povrch ušlechtilé oceli nebo sousedících dílů. U používaného prostředku se proto také vždy řiďte pokyny výrobce!

- ▶ Pohyblivé díly kování jednou za rok namažte olejem nebo tukem. Používejte pouze olej nebo mazací tuk bez kyseliny.
- ▶ Za určitých klimatických podmínek může na prvku docházet ke kondenzaci vodních par.

## SL SLOVENSKO

### O navodilih

Ta navodila so razdeljena na tekstovni in slikovni del. Slikovni del se nahaja za tekstovnim delom.

Preberite in upoštevajte ta navodila. V njih boste našli pomembne informacije o proizvodu. Upoštevajte še posebno varnostna navodila in opozorila.

### Skrbno hranite ta navodila!

### Uporabljena opozorila

#### POZOR

Opozorilo na nevarnost, ki lahko povzroči **poškodbo ali uničenje izdelka**.

Pri vgradnji upoštevajte veljavne standarde, direktive, predpise, odredbe in priznana pravila tehnike. Da bi lahko ta kakovostna vrata s toplotno ločenim podbojem optimalno zmanjšala pretok toplote in pojav rosenja, je priporočljivo, da se vgradijo v steno, ki je izolacijsko zaščitena pred zunanjo toploto. Pod pragom je običajno toplotnoizolacijska cona iz izolacijskega materiala in podkonstrukcijskih profilov.

### Določitev položaja vrat

Določite položaj vrat ob upoštevanju dane možnosti pritrditve, vrste stene in potrebnih odklikov od roba in osnih razdalj za vložke. Po možnosti nastavite vrata v položaj, da so v nivoju izolacije stene. Pri monolitnem ali enoplastnem tipu stene nastavite vrata kar se da blizu

notranje stene zgradbe. Izotermický priebeh sa nesmie porušiť, príp. prerušiť. Dvere je potrebno umiestniť tak, aby sa zabránilo tepelným mostom v napojení na stenu.

### Pritrditev konstrukcije

1. Prostor med okvirjem vrat in steno zapolnite z izolacijskim materialom (n.pr. steklena ali kamena volna).
2. Vtisnite okroglo vrvico.
3. Fugo zadelajte znotraj z maso za protiparno zaporo.
4. Režo zapolnite od zunaj s predkompimiranimi tesnilnimi trakovi, da ustvarite paropropustno plast.

### Izvedba površine

Površino vrat premažite z mokrimi premazi. Takšen premaz zagotavlja naslednje lastnosti:

- korozijsko zaščito
- obstojnost barve
- zaščito pred vplivi okolja

### Lakiranje površine (Dodatočné lakovanie fóliových povrchových úprav):

1. Površino obrusite.
2. Obrušeno površino temeljito očistite.
3. Direktno nanesite lak 2K-PUR ali temeljni premaz 2K-EPOXY in premažite še z običajnim lakom iz umetne smole.

## POZOR

### Neustrezno čistilno sredstvo

Površina vrat ali ostali sestavni deli se lahko poškodujejo zaradi agresivnih, jedkih ali grobih snovi, kot so kisline ali zaradi kovinske krtačke.

- ▶ Uporabite za čiščenje vhodnih vrat samo običajna čistilna sredstva in mehke krpe.
- ▶ Upoštevajte pri čistilnih sredstvih vedno tudi navodila proizvajalca.

### Napotki za nego ročajev in dodatkov iz nerjavnega jekla

Kupili ste zelo kakovosten proizvod iz nerjavnega jekla. Zaščitite ga z rednim vzdrževanjem. Samo tako boste preprečili neželene pojave korozije, ki se pojavijo zaradi okoljskih vplivov in umazanije, ki nastane pri uporabi. RJA zato ni razlog za reklamacijo! Za nego nerjavnega jekla priporočamo naše čistilno sredstvo iz našega prodajnega programa. Kupite ga lahko pri vašem specializiranem trgovcu. Uporabite lahko tudi običajna čistilna sredstva za nego nerjavnega jekla. Vendar pa ne uporabljajte agresivnih, jedkih ali grobih snovi, kot so npr. kisline ali jeklene krtačke, ki lahko poškodujejo površino nerjavnega jekla ali druge sestavne dele. Zato vedno upoštevajte tudi navodila proizvajalca za uporabo čistilnih sredstev.

- ▶ Gibljive dele okovja naoljite ali namastite enkrat na leto. Uporabite olje brez kislin ali vazelin.
- ▶ Pod določenimi klimatskimi pogoji se lahko na elementu pojavi rosa.

## NO NORSK

### Vedørende denne veiledningen

Denne veiledningen er delt inn i en tekst- og en bildedel. Bildedelen finner du etter tekstdelen.

Les og følg denne veiledningen. Den inneholder viktig informasjon om produktet. Legg særlig merke til alle sikkerhetsanvisninger og advarsler.

### Ta godt vare på denne håndboken!

### Brukte advarselshenvisninger

#### NB!

Kjennetegner en fare som kan føre til at **produktet blir skadet eller ødelagt**.

Sørg for overholdelse av gyldige standarder, direktiver, forskrifter, forordninger og anerkjente tekniske regler ved innfesting. For at denne døren av høy kvalitet med termisk separert karm effektivt skal kunne redusere varme-fluks og forhindre kondensering, bør den installeres i en utvendig vegg som er isolert mot varme. Under terskelen er det vanligvis en termisk isolasjons-sone av isolasjonsmateriale og sokkelprofiler.

### Posisjonering av døren

Dørens posisjon avhenger av festemulighetene på stedet, veggtypen og pluggenes kant- og midtavstander. Om mulig må døren posisjoneres slik at den er i veggens isolasjonsdel. Ved monolitisk eller usammensatt mur må døren posisjoneres så langt mot bygningens innside som mulig. Isotermforløpet må ikke forstyrres eller avbrytes. Døren skal plasseres slik at du unngår termiske broer i forbindelsen mellom døren og veggen.

### Feste til bygningsstrukturen

1. Fyll rommet mellom dørrammen og muren med isoleringsmateriale (f.eks. glass- eller mineralull).
2. Trykk inn rundsnoren.
3. Forsegle fugen innvendig diffusjonstett.
4. Gjør den utvendige fugen åpen for dampdiffusjon med forhåndskomprimerte tetningsbånd.

### Overflate

Døroverflaten er belagt med våtlakk. Dette belegget gir døroverflaten følgende egenskaper:

- Rustbeskyttelse
- Fargeekthet
- Beskyttelse mot miljøpåvirkning

### Lakking av overflaten (Etterlakking av overflater som ikke er foliebelagt):

1. Puss overflaten lett.
2. Rengjør overflaten grundig etter at den er blitt pusset.
3. Påfør deretter med en gang 2K-PUR-dekk-lakk eller 2K-EPOXY-primer og lakker med vanlig kunstharpikslakk.

**NB!****Uegnet pleiemiddel**

Overflaten på døren eller komponenter i nærheten kan bli skadet av aggressive, etsende eller slipende stoffer, f.eks. syrer, eller ved bruk av stålborste.

- ▶ Bruk vanlige pleiemidler og myke kluter eller tørklær til pleie av ytterdøren.
- ▶ Følg alltid anvisningene fra produsenten av pleiemiddelet.

**Vedlikeholdsinstruksjoner for håndtak og dekorelementer av rustfritt stål**

Du har kjøpt et høyverdig produkt av rustfritt stål. Du må beskytte det med regelmessig pleie! Kun slik forebygger du uønsket korrosjon, som oppstår grunnet miljøpåvirkninger og bruker-relaterte forurensninger. FLYVERUST er derfor ingen grunn til reklamasjon! For pleie av rustfritt stål anbefaler vi pleieproduktet fra salgsprogrammet vårt. Sie können dies über Ihren Fachhändler beziehen. Alternativt kan det brukes vanlige pleieprodukter for rustfritt stål, som finnes i handelen. Ikke bruk noen aggressive, etsende eller slipende stoffer, som for eksempel syrer eller stålborster, som skader overflaten til rustfritt stål eller tilstøtende komponenter. Følg alltid produsentens instruksjoner for pleieprodukter!

- ▶ Smør bevegelige beslagsdeler med olje eller fett én gang i året. Bruk kun syrefri olje eller vaselin.
- ▶ Under spesielle klimatiske forhold kan det dannes kondensvann på elementet.

**SV SVENSKA****Om denna bruksanvisning**

Denna anvisning består av en textdel och en bilddel. Bilddelen hittar du i anslutning till textdelen.

Vi ber dig att läsa och följa denna anvisning noga. Den innehåller viktig information om produkten. Läs i synnerhet alla säkerhets- och varningsanvisningar.

**Förvara denna anvisning på ett säkert ställe!****Varningsanvisningar****OBS!**

Markerar en fara som kan leda till att **produkten skadas eller förstörs**.

Vid inbyggnad ska du följa gällande standarder, direktiv, föreskrifter, förordningar och erkända tekniska regler. För att denna högkvalitativa dörr med termiskt avskild karm ska kunna minska värmeflödet och förhindra kondens optimalt, bör den installeras i en värmeisolerad vägg. Under tröskeln ingår vanligtvis en värmeisoleringszon av isoleringsmaterial och underbyggnadsprofiler.

**Fastställa dörrens position**

Fastställ dörrens position utifrån fastsättningsmöjligheterna på platsen, typen av vägg samt kant- och axelavstånden för pluggarna. Placera om möjligt dörren så att den ligger i nivå med väggens isolering. Vid monolitiska eller helgjutna murverk ska dörren placeras så långt bort från byggnadens insida som möjligt. Den isoterma processen får inte störas eller avbrytas. Positionera dörren så att ingen värme överförs via vägganslutningen.

**Anslutning till byggnadskroppen**

1. Fyll utrymmet mellan dörramen och murverket med isoleringsmaterial (t ex glas- eller stenull).
2. Tryck i ett rundsnöre.
3. Försegla den invändiga fogen för fuktskydd.
4. Sätt förkomprimerade tätningsband i den utvändiga fogen för fuktutsläpp.

**Ytbehandling**

Dörrens yta har ett skikt av våtlack. Detta skikt ger ytan följande egenskaper:

- Korrosionsskydd
- Färgbeständighet
- Skydd mot påverkan från omgivningen

**Täcklackera ytan (Efterlackera inte foliebelagda ytor)**

1. Slipa ytan.
2. Rengör den slipade ytan grundligt.
3. Stryk på 2K-PUR-täcklack direkt eller använd 2K-EPOXY-häftgrund och därefter vanlig syntetisk lack.

**OBS!****Olämpliga underhållsmedel**

Dörrytan eller angränsande komponenter kan skadas av stålborstar och av aggressiva, frätande eller slipande medel, som exempelvis syror.

- ▶ Använd endast vanligt rengöringsmedel och mjuka textilier för rengöring.
- ▶ Följ dessutom alltid tillverkaranvisningarna för underhållsmedlet.

**Skötselansvisningar för handtag och tillbehör av rostfritt stål**

Du har köpt en förstklassig produkt av rostfritt stål. Skydda den med regelbundet underhåll! Då förebygger du oönskade rostangrepp, som kan uppkomma på grund av miljöpåverkan och smuts orsakad av användning. FLOGROST är därför ingen anledning till reklamation! Vi rekommenderar vårt rengöringsmedel ur vårt sortiment för underhåll av rostfritt stål. Du kan köpa det via din återförsäljare. Alternativt kan du använda vanliga rengöringsmedel för rostfritt stål. Använd dock inga aggressiva, frätande eller slipande medel som exempelvis syror eller stålborstar, som kan skada det rostfria stålet eller angränsande komponenter. Följ också alltid tillverkarens information gällande rengöringsmedlet!

- ▶ Smörj in rörliga beslag med olja eller fett en gång om året. Använd endast syrafri olja eller vaselin.
- ▶ Under vissa klimatförhållanden kan kondensvatten bildas på elementet.

**FI SUOMI****Käyttöohjeita koskevia ohjeita**

Tämä käyttöohje koostuu teksti- ja kuvaosasta. Kuvaosa on liitetty tekstiosaan.

Lue nämä ohjeet ja noudata niitä. Se sisältää tärkeää tuotetietoa. Noudata erityisesti kaikkia turvallisuusohjeita ja varoituksia.

**Säilytä tämä käyttöohje huolellisesti!**



## Käytetyt varoitukset

### VAROITUS

Merkitsee vaaraa, joka voi johtaa **tuotteen vaurioitumiseen tai tuhoutumiseen**.

Varmista, että asennuksessa noudatetaan kaikkia voimassa olevia standardeja, direktiivejä, määräyksiä, asetuksia ja tekniikan tunnustettuja sääntöjä. Jotta tämä korkealaatuinen ovi, jossa on erillinen terminen karmi, vähentäisi optimaalisesti lämpövirtaa ja voisi estää kondensaation muodostumista, se pitäisi asentaa ulkoisesti eristettyyn seinään. Kynnyksen alle kuuluu tavallisesti eristysmateriaalista ja tukiprofiileista muodostettu lämpöä eristävä alue.

### Ohjeita oven sijoitukseen

Määritä oven sijoituskohta riippuen paikan kiinnitysmahdollisuuksista, seinästä ja tulppaa varten tarvittavista reuna- ja akselietäisyyksistä. Sijoita ovi mahdollisuuksien mukaan siten, että se on seinän eristyspohjan päällä. Jos kyseessä on monoliittinen tai yksikuorinen muuraus, sijoita ovi mahdollisimman kauas rakennuksen sisäseinästä. Lämpövirtausta ei saa häiritä tai keskeyttää. Ovi on sijoitettava siten, että seinäliitokseen ei synny kylmäsiltoja.

### Rakenteeseen liittäminen

1. Täytä oven kehyksen ja muurauksen välinen tila eristeellä (esim. lasi- tai kivivillalla).
2. Paina pyöreä eristenauha sisään.
3. Täytä sisäura höyrytiiviksi.
4. Käsittele ulkopuolen ura esikompressoiduilla saranoilla höyrynläpäiseväksi.

### Pinnoitevaihtoehto

Oven pinnassa on märkämaalipinnoite. Pinnoitteen ansiosta ovipinnassa on seuraavat ominaisuudet:

- korroosiosuojaus
- värien kestävyys
- suojaus ympäristön vaikutuksilta

### Pinnan maalaaminen (Kalvopäälysteettömien pintojen uudelleenmaalaus):

1. Hio pinta.
2. Puhdista hiottu pinta huolellisesti.
3. Voit käyttää pintaan suoraan 2K-PUR-pintamaalia tai 2K-EPOKSI-pohjamaalia, jonka jälkeen voit maalata sen tavallisella keinohartsimaalilla.

### VAROITUS

#### Sopimattomat hoitoaineet

Oven pinnat tai ympärillä olevat rakenneosat voivat vaurioitua voimakkaiden, syövyttävien tai hankaavien aineiden, kuten esimerkiksi happojen tai teräsharjojen vaikutuksesta.

- ▶ Käytä pääoven hoitoon vain tavallisia hoitoaineita ja pehmeää rättiä tai liinaa.
- ▶ Noudata hoitoaineita käyttäessäsi myös aina valmistajan ohjeita.

## Ruostumattomasta teräksestä valmistettujen kahvojen ja sovellusten hoito-ohjeet

Olet hankkinut korkealaatuisen ruostumattomasta teräksestä valmistetun tuotteen. Suojaa sitä säännöllisellä hoidolla! Vain siten ehkäistään syöpymiä, jotka ovat mahdollisia ympäristövaikutusten ja käytöstä johtuvien epäpuhtauksien seurauksena. Siksi RUOSTEKALVO ei ole syy valitukseen! Suosittelemme ruostumattoman teräksen hoitamiseen hoitotuotettamme myyntiohjelmastamme. Voit hankkia tätä erikoisliikkeeltäsi. Vaihtoehtoisesti käytettävissä on kaupallisesti saatavilla olevia ruostumattoman teräksen hoitotuotteita. Älä kuitenkaan käytä aggressiivisia, syövyttäviä tai hankaavia aineita, kuten happoja tai teräsharjoja, jotka vahingoittavat ruostumattoman teräksen tai sen vieressä olevien osien pintaa. Noudata siksi aina hoitoaineiden valmistajien antamia ohjeita!

- ▶ Öljyä tai voitele liikkuvat osat kerran vuodessa. Käytä vain hapotonta ÖLJYÄ tai vaseliinia.
- ▶ Elementissä voi esiintyä äärimmäisissä sääolosuhteissa sulamisvettä.

## DA DANSK

### Om denne vejledning

Vejledningen er opdelt i en tekst- og en billedel. Billeddelen kommer direkte efter tekstdelen.

Du bedes læse og overholde denne vejledning. Den indeholder vigtige informationer om produktet. Du bør især overholde alle sikkerhedsanvisninger og advarsler.

### Opbevar vejledningen omhyggeligt!

### Benyttede advarsler

#### BEMÆRK!

Henviser til en fare, der kan medføre **beskadigelse eller ødelæggelse af produktet**.

Overhold de gældende standarder, retningslinjer, forskrifter og direktiver samt de anerkendte regler for teknik ved monteringen. For at denne kvalitets-dør med karm med brudt kuldebro kan reducere varmeflowet optimalt og forhindre dannelse af dug, skal den monteres i en væg, som er varmeisoleret udefra. Under tærsklen hører normalt en varmeisoleringszone af isoleringsmateriale og underkonstruktionsprofiler.

### Beregning af dørens position

Fastlæg dørens position ud fra de lokale fastgørelsesmuligheder, murens materiale og de påkrævede kant- og centerafstande for dyvlerne. Døren skal efter mulighed placeres, så den er anbragt i murens isoleringsplan. Ved monolitisk eller forskallet murværk skal døren anbringes mest muligt på bygningens inderside. Isoterm-forløbet må ikke ødelægges eller afbrydes. Døren skal placeres på en sådan måde, at der undgås varmebroer i murtilslutningen.

### Byggeelementets tilslutning

1. Fyld rummet mellem dørrammen og murværket med isoleringsmateriale (fx glas- eller stenuld).
2. Tryk snoren ind.
3. Forsegl fugen dampdiffusionstæt indvendigt.
4. Udvendig skal fugen være dampdiffusionsåben med forkomprimerede tætningsbånd.

## Overfladetype

Forsyn dørens overflade med et lag vådlak. Lakeringen giver døren følgende egenskaber:

- Korrosionsbeskyttelse
- Farveægthed
- Beskyttelse mod påvirkninger fra omgivelserne

## Lakering af overfladen (Efterlakering af overflader uden foliebelægninger):

1. Slib overfladen.
2. Rens den slebne overflade grundigt.
3. Påfør 2K-PUR-dækak eller 2K-EPOXI-hæftegrund og mal overfladen med gængse kunstharpiks-lakker.

### BEMÆRK!

#### Uegnet plejemiddel

Dørens overflade samt tilgrænsende komponenter kan blive beskadiget pga. aggressive, ætsende eller slibende stoffer og materialer såsom syrer eller stålbørster.

- ▶ Brug kun gængse plejemidler og bløde klude til pleje af hoveddøren.
- ▶ Vær opmærksom på producentens anvisninger for plejemidlerne.

## Plejeanvisninger til greb og designelementer af rustfrit stål

Du har købt et kvalitetsprodukt af rustfrit stål. Beskyt produktet med regelmæssig pleje! Derved forebygger du uønsket korrosion, som skyldes miljøpåvirkninger og brugsbetinget snavs. FLYVERUST er derfor ikke grund til reklamation! Til pleje af rustfrit stål anbefaler vi vores plejemiddel fra vores salgsprogram. Det kan købes hos specialforhandleren. Som alternativ kan du bruge almindelige plejemidler til rustfrit stål. Brug dog ikke aggressive, ætsende eller skurende midler som for eksempel syre eller stålbørster, da de beskadiger den rustfri ståloverflade eller de tilstødende komponenter. Overhold derfor altid producentens anvisninger for plejemidlerne!

- ▶ Smør bevægelige beslagdele en gang om året med olie eller fedt. Brug kun syrefri olie eller vaseline.
- ▶ Under bestemte klimaforhold kan der dannes kondensvand på elementet.

## SK SLOVENSKY

### K tomuto návodu

Tento návod je rozdelený na textovú a obrazovú časť. Obrazovú časť nájdete na záver textovej časti.

Prečítajte si a dodržiavajte tento návod. Sú v ňom uvedené dôležité informácie o produkte. Dodržiavajte predovšetkým všetky bezpečnostné a výstražné pokyny.

**Tento návod starostlivo uchovajte!**

### Použitie výstražné pokyny

#### POZOR

Označuje nebezpečenstvo, ktoré môže viesť ku poškodeniu alebo zničeniu výrobku.

Pri montáži dodržiavajte platné normy, smernice, predpisy, nariadenia a uznané pravidlá techniky. Aby mohli tieto vysokokvalitné dvere s termicky oddelenou zárubňou

optimálne znížiť tepelný tok a zabrániť tvorbe kondenzátu, mali by sa zabudovať do steny, ktorá je zvonku tepelne izolovaná. Pod prah sa zvyčajne umiestňuje tepelnoizolačná zóna pozostávajúca z izolačného materiálu a spodných profilov.

## Stanovenie polohy dverí

Polohu dverí stanovte v závislosti od miestnych možností upevnenia, od druhu stehy a osových vzdialeností pre hmoždinky. Dvere umiestnite podľa možnosti tak, aby ležali v izolačnej rovine steny. Pri monolitickom alebo jednoduchom murive umiestnite dvere čo najďalej k vnútornej strane budovy. Potek izoterm ne sme biti moten oz. prekinjen. Vrata morajo biti položena tako, da se preprečijo toplotni mostovi na stikih s steno.

## Pripojenie stavebného objektu

1. Priestor medzi rámom dverí a murivom vyplňte izolačným materiálom (napr. sklenou alebo minerálnou vlnou).
2. Vtlačte kruhovou šnúru.
3. Fúgu utesnite vo vnútri tak, aby neumožňovala difúziu vodných pár.
4. Fúgu zvonka dokončite predlisovanými tesniacimi páskami tak, aby umožňovali difúziu vodných pár.

## Povrchová úprava

Povrch dverí je upravený lakovaním za mokra. Táto povrchová úprava prepožičiava povrchu dverí nasledujúce vlastnosti:

- Protikorózna ochrana
- Stálofarebnosť
- Ochrana pred vplyvmi okolia

## Prelakovanie povrchu (Naknadno lakiranje površin, ki nimajo folijskega premaza):

1. Povrch obrúsiť.
2. Obrúsený povrch dôkladne očistiť.
3. Naneste priamo 2K-PUR-krycí lak alebo 2K-EPOXY-základnú náterovú farbu a nalakujte bežnými syntetickými lakmi.

### POZOR

#### Nevhodné ošetrovacie prostriedky

Povrch dverí alebo susedných konštrukčných dielov môže byť poškodený agresívnymi, žieravými alebo abrazívnymi látkami, ako napr. kyselinami, alebo oceľovými kefami.

- ▶ Na ošetrovanie domových dverí používajte bežné ošetrojúce prostriedky a mäkké handričky alebo utierky.
- ▶ Pri ošetrovujúcich prostriedkoch vždy dodržujte pokyny výrobcu.

## Pokyny na starostlivosť o madlá a aplikácie z ušľachtilej ocele

Získali ste vysokokvalitný výrobok z ušľachtilej ocele. Chráňte ho pravidelnou starostlivosťou! Iba tak sa vyhnete neželaným prejavom korózie, ku ktorým dochádza v dôsledku vplyvov okolia a znečistenia, ktoré je podmienené používaním. JEMNÁ HRDZA preto nie je dôvodom na reklamáciu! Na starostlivosť o ušľachtilú oceľ odporúčame ošetrovací prostriedok z nášho predajného programu. Môžete si ho zakúpiť u vášho odborného predajcu. Prípadne si ošetrovací prostriedok na ušľachtilú oceľ

môžete zakúpiť v predajni. Nepoužívajte žiadne agresívne, žieravé alebo abrazívne látky, ako napríklad kyseliny alebo oceľové kefy, ktoré poškodzujú povrchy z ušľachtilej ocele alebo susediace konštrukčné diely. Preto pri ošetrovaní prostriedku vždy dodržiavajte aj pokyny výrobcu!

- ▶ Pohyblivé diely kovania raz ročne naolejujte alebo namažte. Používajte výlučne olej bez obsahu kyselín alebo vazelínu.
- ▶ Za určitých klimatických podmienok sa môže na prvku vyskytovať kondenzácia vodných pár.

## TR TÜRKÇE

### Bu kullanım kılavuzu hakkında

Metin ve resim bölümü olmak üzere, bu kılavuz ikiye ayrılmaktadır. Resim bölümünü metin bölümünden sonra bulabilirsiniz.

Lütfen bu kılavuzu okuyunuz ve içindekilere riayet ediniz. Ürün hakkında önemli bilgiler içermektedir. Özellikle emniyet ve tehlike uyarılarına riayet ediniz.

### Bu kılavuzu iyi muhafaza ediniz!

### Kullanılan uyarı bilgileri

#### DİKKAT

Ürüne hasar veya arızaya **neden olabilecek bir tehlikenin göstergesi.**

Montaj sırasında, geçerli normlara, yönetmeliklere, yönergelere, düzenlemelere ve teknolojinin kabul edilen kurallarına uyun. Isı izolasyonlu kapı kasasına sahip bu üstün kapı, ısı akışını en iyi şekilde azaltabilmesi ve yoğunlaşma suyunu engelleyebilmesi için, dıştan ısı yalıtımlı bir duvara monte edilmelidir. Eşiğin alt kısmında normal şartlarda, yalıtım malzemesinden ve alt yapı profillerinden oluşan bir ısı yalıtım bölgesi olmalıdır.

### Kapı pozisyonunun saptanması

Kapı pozisyonu çevresel imkanlara, duvar tipi ve dübellere için gerekli olan kenar ve eksen mesafelere bağlıdır. Mümkün oldukça kapıyı duvarın yalıtım seviyesine yerleştiriniz. Tek taraflı veya tek sıralı örgü duvarlarda, kapı mümkün olduğu kadar iç mekandan uzak yerleştirilmesi gerekmektedir. İzotermik hat bozulmamalıdır yada kesintisiz olmalıdır. Kapı, duvar bağlantısında isi köprüler oluşmayacak şekilde yerleştirilmelidir.

### Yapıya bağlantı

1. Kapı çerçevesi ve duvar arasındaki boş alan izolasyon malzemesiyle doldurulmalıdır (örn. cam veya taş yünü).
2. Contayı yerleştiriniz.
3. Derzi içten buhar izolasyonu ile kapatınız.
4. Derz için dıştan izole şeritleri hazırlayınız.

### Kaplama

Kapı yüzeyinde ıslak boya kaplaması mevcuttur. Bu kaplama kapı yüzeyinde aşağıdaki özellikleri sağlamaktadır:

- Korozyon emniyetli
- Gerçekçi renk
- Çevre etkilerine karşı dayanıklılık

### Yüzeyi boyatmak (Folyosuz yüzeylerin boyanması):

1. Yüzeyi zımparalayınız.
2. Zımparalanmış yüzeyi iyice temizleyiniz.

3. Son uygulama için 2K-PUR son kat boya veya 2K-EPOXY sürünüz ve piyasada satılan sentetik reçine boyalar ile boyatınız.

## DİKKAT

### Uygun olmayan temizlik maddesi

Kapının yüzeyi veya yan parçaları agresif, eritici veya asitler yada tel fırça gibi aşındırıcı maddelerden hasar görebilir.

- ▶ Ev kapısının temizliği için sadece piyasada satılan temiz maddeler ve yumuşak bezler veya havlular kullanınız.
- ▶ Temizlik maddesinin üretici uyarılarına mutlaka riayet ediniz.

### Paslanmaz çelik tutamaklar ve uygulamalar için bakım notları

Paslanmaz çelikten yapılmış üstün bir ürün edindiniz. Düzenli bakım ile korunmasını sağlayın! Sadece bu şekilde çevre etkilerinden ve kullanıma bağlı kirlenmelerden oluşan, istenmeyen korozyon oluşumlarını engelleyebilirsiniz. YÜZEYSEL PAS bu nedenle bir reklamasyon nedeni değildir! Paslanmaz çeliğin bakımı için, ürün yelpazemizde yer alan bakım ürünümüzü tavsiye ederiz. Bu ürünü yetkili bayinizden temin edebilirsiniz. Alternatif olarak piyasadan edinilebilen paslanmaz çeliğe yönelik bakım malzemelerini kullanabilirsiniz. Ancak paslanmaz çeliğin yüzeyine veya yanında bulunan yapı parçalarına hasar verebilecek asitler veya çelik fırçalar gibi aşındırıcı, yakıcı veya çizici maddeler kullanmayın. Bu nedenle daima bakım malzemelerinin üretici bilgilerini de dikkate alın!

- ▶ Hareketli aksesuar parçaları yılda bir kere yağ veya gres sürünüz. Sadece asit içermeyen yağ veya Vaseline kullanınız.
- ▶ İklim koşullarına bağlı yapı elemanında çiy oluşabilir.

## LT LIETUVIU KALBA

### Apie šią instrukciją

Ši instrukcija dalinama į tekstinę dalį ir paveikslėlius. Paveikslėlius rasite šalia tekstinės dalies.

Perskaitykite šią instrukciją ir laikykitės visų jos nurodymų. Joje pateikiama svarbi informacija apie gaminį. Ypač laikykitės saugos bei įspėjamųjų nurodymų.

### Rūpestingai saugokite šią instrukciją!

### Naudojami įspėjamieji nurodymai

#### DĖMESIO!

Nurodo pavojų, dėl kurio gali būti **padaryta žala arba gaminys gali sugesti.**

Įmontuodami laikykitės galiojančių standartų, direktyvų, potvarkių, reglamentų ir patvirtintų technikos taisyklių. Kad šios kokybiškos durys su termiška atskirta stakta tinkamiausiai sulaukytų šilumą ir neleistų kondensuotis vandeniui, jas reikėtų įmontuoti į išorėje apšiltintą sieną. Po slenksčiu paprastai turi būti šilumą izoliuojanti zona iš izoliacinės medžiagos ir pagrindo profilio.

## Durų padėties nustatymas

Nustatykite durų padėtį, priklausomai nuo vietinių tvirtinimo galimybių, sienos rūšies ir reikalingų mūrvinės atstumų iki krašto bei ašies. Pagal galimybę duris nustatykite taip, kad jos būtų sulig sienos izoliacija. Monolitiniame ar vienasluoksniame mūre duris įstatykite kuo arčiau vidinės pastato pusės. Izotermė negali būti nei sutrikdyta, nei nutraukta. Nustatykite duris į tokią padėtį, kad prie sienos būtų išvengta šilumos tiltų.

## Pastato prijungimas

1. Erdvę tarp durų rėmo ir mūro užpildykite izoliacine medžiaga (pvz., stiklo arba akmens vata).
2. Įspauskite apvalią virvę.
3. Siūles iš vidaus užsandalinkite taip, kad neprasisiverbtų garų.
4. Siūles iš išorės su iš anksto suspaustomis sandarinimo juostomis palikite atviras, kad galėtų patekti garai.

## Paviršiaus apipavidalinimas

Padenkite durų paviršių šlapiojo lako sluoksniu. Ši danga durų paviršiui suteikia šias savybes:

- apsaugą nuo korozijos
- dažų plėvelės tvirtumą
- apsaugą nuo aplinkos poveikio

## Paviršių dar kartą nulakuokite (Plėvele nepadengtu paviršių papildomas lakavimas).

1. Paviršių nušlifukite.
2. Nušlifuotą paviršių kruopščiai nuvalykite.
3. Tiesiogiai užtepkite 2K-PUR paviršinio lako arba 2K-EPOXY reaktyvinio grunto ir padenkite įprastiniu sintetinių polimerų laku.

## DĖMESIO!

### Netinkamos priežiūros priemonės

Durų arba besiribojančių konstrukcinių elementų paviršių galima pažeisti agresyviomis, ėsdinančiomis arba abrazyvinėmis medžiagomis, pvz., rūgštimis ar plieniniais šepetiais.

- ▶ Namo durims prižiūrėti naudokite tik įprastines priežiūros priemones ir minkštus skudurėlius ar šluostes.
- ▶ Taip pat visada atkreipkite dėmesį į priežiūros priemonės gamintojo nurodymus.

## Iš nerūdijančio plieno pagamintų rankenų ir apdailos detalių priežiūros instrukcija

Jūs įsigijote aukštos kokybės gaminį iš nerūdijančio plieno. Saugokite jį reguliariai prižiūradami! Tik taip išvengsite nepageidaujamo korozijos požymių, kurių atsiranda dėl aplinkos poveikio ir naudojant susikaupiančių nešvarumų. Todėl rūdys nėra priežastis teikti pretenziją! Nerūdijančiam plienui prižiūrėti rekomenduojame mūsų priežiūros priemonę iš mūsų asortimento. Ją galite įsigyti iš savo specializuotojo pardavėjo. Taip pat galite naudoti ir kitas parduodamas priežiūros priemones, skirtas nerūdijančiam plienui. Tačiau nenaudokite agresyvių, ėsdinančių arba šveičiamųjų medžiagų, pavyzdžiui, rūgščių arba plieninių šepetčių, galinčių pažeisti nerūdijančio plieno paviršių arba greta esančias konstrukcines dalis. Rinkdamiesi priežiūros priemonės visada atkreipkite dėmesį į gamintojo nurodymus!

- ▶ Judančias apkaustų dalis vieną kartą per metus sutepkite alyva arba tepalu. Naudokite tik savo sudėtyje rūgšties neturinčią alyvą arba vazeliną.
- ▶ Tam tikromis klimato sąlygomis ant elemento gali susidaryti kondensatas.

## ET EESTI

### Käesoleva juhendi kohta

Käesolev juhend koosneb tekstist ja piltidega osast. Piltidega osa leiate tekstiosa järel.

Palun lugege ja järgige käesolevat juhendit. Juhendist leiate olulist informatsiooni toote kohta. Järgige eelkõige kõiki ohutusalasaid ja hoiatavaid märkusi.

### Hoidke palun käesolev kasutusjuhend hoolikalt alles!

### Kasutatud hoiatusmärgid

#### TÄHELEPANU

Tähistab ohtu, mille tulemusena võib **toode kahjustada saada või hävida**.

Tagage paigaldamisel kehtivatest normidest, direktiividest, eeskirjadest, määrustest ja tunnustatud tehnikareeglitest kinnipidamine. Selleks et see kvaliteetuks koos termiliselt eraldatud lengiga vähendaks optimaalselt soojuse voolu ja sulamisvee teket, tuleb uks paigaldada väljaspool paikneva soojusisolatsiooniga seinasse. Låve all asub tavaliselt isolatsioonimaterjalist ja alusprofiilidest soojusisolationitsoon.

### Ukse positsiooni kindlaks määramine

Ukse positsioon avas tuleb kindlaks määrata sõltuvalt olemasolevatest kinnitusvõimalustest, konkreetsest seinast ja tüüblike nõutavast kaugusest seinast ja äärest ja üksteisest. Võimalusel positsioneerige uks nii, et ta asuks seinasse soojustustasapinnas. Monoliitse või ühekeelise seinasse korral tuleb uks paigaldada võimalikult lähedale hoone siseseinale. Isotermide külgesisooni ei või häirida ega katkestada. Uks tuleb positsioneerida nii, et seinasse külge kinnitamisel ei tekiks külmasildu.

### Ühendus seinaga

1. Täitke ukse lengi ja seinasse vahele jääv vahe isolatsioonimaterjaliga (nt klaas- või kivivill).
2. Lükake ümarihend sisse.
3. Sulgege vuuk seest poolt, et ei oleks võimalik tekkida auru difusiooni.
4. Sulgege vuuk väljast isepaisuvate tihenditega, et auru difusioon vältida poole oleks võimalik.

### Pealispinna viimistlus

Ukse pealispind on märgvärvitud. See värvikiht annab uksele järgmised omadused:

- Korrosioonikaitse
- Värvide püsivus
- Kaitse keskkonnamõjude eest

### Pealispinna ülevärvimine (Lamineerimata pindade tagantjärele värvimine):

1. Pealispind liivapaberiga karestada.
2. Lihvitud pind põhjalikult puhastada.
3. Värvige pind kohe 2-komponentse poliüuretaanvärviga või kruntiga 2-komponentse epoksiidkrundiga ning seejärel viimistlege tavalise tehnikavaiku sisaldava värviga.



## TÄHELEPANU

### Mittesobilikud hooldusvahendid

Ukse või lähedal asuvate elementide pealispind võib agressiivsete, söövitavate või abrasiivseid aineid, nagu näiteks happed ja terasharjad, kasutamisel kahjustada saada.

- ▶ Kasutage väliskuse hoolduseks ainult tavalisi hooldusvahendeid ja pehmeid lappe või rätikuid.
- ▶ Järgige hooldusvahendite kasutamisel alati nende tootjate poolseid juhiseid.

### Roostevabast terasest käepidemete ja disainelementide hooldusjuhised

Te olete ostnud kvaliteetse roostevabast terasest valmistatud toote. Kaitske seda regulaarse hooldusega! Ainult nii on võimalik vältida soovimatuid korrosiooni ilminguid, mida põhjustavad ilmastikutingimused ja kasutusest tulenev mustus. LAHTINE ROOSTE ei ole seega ka põhjus reklamatsiooni esitamiseks! Roostevaba terase hoolduseks soovime meie hooldusvahendit meie müügiprogrammist. Saate selle hankida oma edasimüüja käest. Alternatiivselt saate kasutada kaubanduses saada olevaid roostevaba terase puhastusvahendeid. Ent ärge kasutage agressiivseid, söövitavaid või abrasiivseid aineid nagu näiteks happed või terasharju, mis kahjustavad roostevaba terase või piirnevate detailide pealispinda. Seepärast järgige puhastusvahendite kasutamisel alati nende tootjate juhiseid!

- ▶ Määrige või õlitage liikuvaid osi kord aastas. Kasutage ainult happevaba õli või vaseliini.
- ▶ Teatud kliimatilistel tingimustel võib elemendil esineda sulavee tekkimist.

## LV LATVIESU VALODA

### Par šo instrukciju

Šī instrukcija sastāv no teksta sadaļas un attēlu sadaļas. Attēlu sadaļa seko aiz teksta sadaļas.

Izlasiet un ņemiet vērā šo instrukciju. Tā satur svarīgu informāciju par izstrādājumu. Īpaši ievērojiet visus drošības un brīdinājuma norādījumus.

### Rūpīgi uzglabājiet šo instrukciju!

### Lietotās brīdinājuma norādes

#### UZMANĪBU!

Apzīmē apdraudējumu, kas var izraisīt **bojājumus izstrādājumā vai to pilnībā sabojāt.**

Iebūvēšanas laikā ievērot spēkā esošos standartus, direktīvas, noteikumus, regulas un atzītos tehniskos noteikumus. Lai šīs augstās kvalitātes durvis ar termiski izolēto kārbu varētu optimāli mazināt siltuma aizplūšanu un novērst kondensāta veidošanos, tās ieteicams iebūvēt sienā, kurai ir ārēja siltumizolācija. Zem sliekšņa parasti jābūt siltumizolācijas zonai no izolējoša materiāla un pamata profiļiem.

### Durvju pozīcijas noteikšana

Nosakot durvju pozīciju, ir jāņem vērā vietējās nostiprināšanas iespējas, sienas veids un dībeļiem nepieciešamie malu un asu attālumi. Durvis pēc iespējas izvieto tā, lai tās iegultu sienas izolācijas pamatnē.

Monolītā vai vienslāņa mūrējuma gadījumā durvis izvieto pēc iespējas tālāk ēkas iekšpusē. Izotermu izvietojumā nedrīkst veikt izmaiņas, resp., to pārtraukt. Durvis ir jānovieto tā, savienojuma vietās ar sienu neveidotos termālie tilti.

### Savienošana ar būvkonstrukciju

1. Telpu starp durvju rāmi un mūrējumu aizpildīt ar izolācijas materiālu (piem., stikla vai akmens vati).
2. Iespīest uz iekšu apaļa šķērsriezuma auklu.
3. Iekšējo salaidumu noblīvēt tā, lai nebūtu iespējama tvaiku difūzija.
4. Ārējo salaidumu ar iepriekš saspiestām blīvēntām izveidot tvaiku difūziju caurlaidīgu.

### Virsmas izpildījums

Durvju virsmai ir šķidrās krāsas pārklājums. Tas durvju virsmai piešķir šādas īpašības:

- aizsardzību pret koroziju
- krāsas noturību
- aizsardzību pret apkārtējās vides apstākļiem

### Virsmas pārkrāsošana (Virsmu bez plēves pārklājuma pārkrāsošana):

1. Apstrādāt virsmu ar abrazīvu materiālu.
2. Abrazīvajai apstrādei pakļauto virsmu rūpīgi notīrīt.
3. Tieši uz virsmu uzklāt 2K PUR nosedzošo krāsojumu 2K EPOXY gruntskrāsu un pēc tam nokrāsot ar kādu no tirdzniecībā pieejamajām uz mākslīgo sveķu bāzes ražotajām krāsām.

## UZMANĪBU!

### Nepiemērots kopšanas līdzeklis

Apstrādājot durvju vai tām blakus esošo detaļu virsmas ar stipras iedarbības, kodīgiem vai smiltis saturošiem materiāliem, piem., skābēm, vai ar tērauda sukām, tās var tikt bojātas.

- ▶ Mājas ārdurvju kopšanai izmantojiet tikai tirdzniecībā pieejamos kopšanas līdzekļus un mīkstas lupatiņus vai drānas.
- ▶ Darbojoties ar kopšanas līdzekli, vienmēr ņemiet vērā arī ražotāja norādes.

### Norādes par nerūsējošā tērauda rokturu un papildinājumu kopšanu

Jūs esat iegādājies augstvērtīgu nerūsējošā tērauda izstrādājumu. Aizsargājiet to, regulāri kopjot! Tikai tā varat izvairīties no nevēlamas korozijas veidošanās apkārtējās vides ietekmes un lietošanas laikā radušos netīrumu dēļ. Par DZELZS PUTEKĻU VEIDOTU RŪSU nevar iesniegt sūdzību! Nerūsējošo tēraudu iesakām kopt ar kopšanas līdzekli, kas ir pieejams mūsu tirdzniecības klāstā. To varat iegādāties pie sava specializētā tirdzniecības izplatītāja. Varat izmantot arī citus tirdzniecībā pieejamus nerūsējošā tērauda kopšanas līdzekļus. Tomēr neizmantojiet ķīmiski iedarbīgas, kodīgas vai abrazīvas vielas un piederumus, piemēram, skābes un tērauda stieplu sukās, kas bojā nerūsējošā tērauda vai blakus esošo daļu virsmu. Kopšanas līdzekli vienmēr izmantojiet atbilstīgi ražotāja norādēm!

- ▶ Kustīgās vadotnes daļas vienreiz gadā ieeļļot vai ieziest ar smērvielu. Izmantot tikai skābi nesaturošu eļļu vai vazelinu.

- ▶ Noteiktos klimatiskajos apstākļos pie elementa var veidoties kondensāts.

## HR HRVATSKI

### O ovoj uputi

Ova se uputa sastoji od tekstualnog i slikovnog dijela. Slikovni dio nastavlja se na dio sa tekstom.

Molimo Vas pažljivo pročitajte ovu uputu i pridržavajte se u njoj navedenog. Tu ćete naći važne informacije o proizvodu. Posebno pripazite na napomene vezane za sigurnost i upozorenja.

### Uputu pažljivo sačuvajte!

### Korištena upozorenja

#### PAŽNJA

Označava opasnost koja može prouzročiti **oštećenje ili uništenje proizvoda**.

Pridržavajte se prilikom ugradnje važećih normi, smjernica, propisa, uredbi i priznatih pravila tehnike. Kako bi ova visokokvalitetna vrata s termički odvojenim dovratnikom optimalno mogla spriječiti protok topline te kako bi se spriječilo nastanak kondenzirane vode, trebala bi se ugraditi u zid koji je izvana toplinski izoliran. Ispod praga u pravilu treba izvesti zonu toplinske izolacije od izolacijskih materijala i profila za podgradnju.

### O položaju vrata

Odrediti položaj vrata za postavljanje tipli, ovisno o samoj situaciji na mjestu ugradnje, vrsti zida te potrebnom prostoru za okvir i ovjes. Vrata po mogućnosti postaviti na način da su u ravnini sa zidom. Kod monolitnih ili jednostavnih zidova vrata pozicionirajte što je moguće dublje u zgradu. Nije dopušteno smetati ili prekidati tok izotermi. Vrata treba tako postaviti da na zidnom priključku ne dolazi do prijenosa topline.

### Priključak na građevinsko tijelo

1. Prostor između okvira vrata i zida ispunite izolacijom (npr. staklenom ili kamenom vunom).
2. Utisnuti cjevastu traku.
3. Reške iznutra zapečatite tako da ne propuštaju paru.
4. Vanjske reške izvedite sa prekomprimiranim izoliranim trakama.

### Izvedba površine

Obloga vrata premazana je slojem mokrog laka. Premaz lakom ima sljedeće osobine:

- zaštita od korozije
- prirodna boja
- zaštita od vanjskih utjecaja

### Lakiranje površine (Naknadno lakiranje površina koje nisu presvučene folijom):

1. Izbrusiti površinu.
2. Temeljito očistiti brušenu površinu.
3. Izravno nanijeti završni lak 2K-PUR ili premaz 2K-EPOXY te premazati uobičajenim lakom od umjetne smole.

## PAŽNJA

### Neodgovarajuće sredstvo za održavanje

Agresivna i nagrizaćuća sredstva ili grubi materijali kao što su kiseline ili žičane četke mogu oštetiti površinu vrata ili dijelove uz vrata.

- ▶ Za održavanje kućnih vrata koristite samo uobičajena sredstva za čišćenje te mekane krpe ili ručnike.
- ▶ Kod sredstva za čišćenje pazite i na napomene proizvođača.

### Naputci za održavanje ručki i aplikacija od plemenitog čelika

Kupili ste visokokvalitetan proizvod od plemenitog čelika. Zaštitite ga redovitim čišćenjem i održavanjem! Samo tako ćete spriječiti neželjenu koroziju do koje dolazi uslijed utjecaja okoline i onečišćenja uvjetovanih korištenjem. NASTALA HRĐA stoga nije povod za reklamaciju! Za njegu plemenitog čelika preporučujemo sredstvo iz našeg prodajnog programa. Možete ih nabaviti putem svog prodajnog mjesta. Alternativno Vam na raspolaganju stoje uobičajena sredstva za njegu plemenitog čelika. Ne koristite agresivna, nagrizaćuća ili abrazivna sredstva kao primjerice kiseline ili čelične četke, koje oštećuju površinu plemenitog čelika ili dijelove s kojima graniči. Stoga se uvijek pridržavajte i napomena proizvođača sredstava za čišćenje!

- ▶ Pokretne dijelove podmazati jednom godišnje. Koristiti isključivo ulje bez kiselina ili vazelin.
- ▶ Zbog određenih se vremenskih uvjeta na elementima može stvarati vodeni kondenzat.

## SR SRPSKI

### O ovom uputstvu

Ovo uputstvo se deli na tekstualni i slikovni deo. Slikovni deo možete pronaći u dodatku tekstualnog dela.

Pročitajte ovo uputstvo i pridržavajte ga se. U njemu ćete naći važne informacije o proizvodu. Posebno obratite pažnju na sve sigurnosne napomene i na sva upozorenja.

### Sačuvajte brižljivo ovo uputstvo!

### Korišćena upozorenja

#### PAŽNJA

Označava opasnost, koja može da dovede do **oštećenja ili uništenja proizvoda**.

Pridržavajte se prilikom ugradnje važećih standarda, direktiva, propisa, odredbi i priznatih pravila tehnike. Da bi ova vrata visokog kvaliteta, sa ramom sa termo-prekidom, mogla da optimalno da umanjí strujanje toplote i da spreči stvaranje kondenzata, treba da se ugrade u zid sa spoljašnjom toplotnom izolacijom. Ispod praga obično treba da postoji zona toplotne izolacije od izolacionog materijala i profilima za podnu ugradnju.

### Utvrđivanje pozicije vrata

Utvrđite poziciju vrata u zavisnosti od lokalnih mogućnosti pričvršćivanja, vrste zida i potrebnih rastojanja ivica i osa za tiplove. Postavite vrata tako da stoje u nivou izolacije zida. Kod monolitnog zida od cigala ili zida od cigala sa jednom oblogom postavite vrata što je moguće prema unutrašnjoj strani zgrade. Tok izotermi ne sme biti oštećen

odn. prekinut. Potrebno je postaviti vrata tako da se izbegnu termički mostovi na mestu spajanja vrata sa zidom.

### Prīčvršćivanje na građevinsku podlogu

1. Ispunite prostor između rama vrata i zida od cigala sa izolacionim materijalom (npr. staklenom ili kamenom vunom).
2. Utisnite traku za zaptivanje.
3. Zapečatite fuge sa unutrašnje strane tako da ne propuštaju paru.
4. Izradite fuge sa spoljne strane sa unapred komprimovanim trakama za dihtovanje tako da ispuštaju paru.

### Tip površine

Površina vrata su snabdevena sa slojem od laka. Ovaj premaz daje sledeće karakteristike površini vrata:

- Zaštita od korozije
- Postojanost boje
- Zaštita od uticaja okoline

### Lakirati površinu (Naknadno lakiranje površina koje nisu obložene folijom):

1. Obrusiti površinu.
2. Obrušene površine temeljno očistiti.
3. Za završnu obradu nanesite direktno 2K-PUR-za lakiranje površine ili prijanjanje 2K-EPOXY i premažite sa uobičajenim lakom od veštačke smole.

## PAŽNJA

### Neprikladna sredstva za održavanje

Mogu oštetiti površinu vrata ili susedne delove posredstvom agresivnih materija ili materija koji nagrizaju ili su abrazivna, kao na primer kiseline ili čelične četke.

- ▶ Koristite za negovanje kućnih vrata samo uobičajeno sredstvo za održavanje i meke tkanine ili krpe.
- ▶ Obratite uvek pažnju kod sredstva za održavanje na napomene proizvođača.

### Uputstva za negu ručica i aplikacija od nerđajućeg čelika

Nabavili ste proizvod od nerđajućeg čelika visokog kvaliteta. Zaštitite ga redovnom negom! Samo na taj način možete sprečiti neželjenu pojavu korozije, do koje može doći zbog klimatskih uticaja i prljanja prilikom upotrebe. POČETNA KOROZIJA zato nije razlog za reklamaciju! Za negu nerđajućeg čelika preporučujemo sredstvo za negu iz našeg prodajnog progama. Možete ga napraviti preko specijalizovane prodavnice. Na raspolaganju su Vam i uobičajena sredstva za negu nerđajućeg čelika koja se mogu naći u trgovinama. Nemojte da koristite agresivna, nagrizajuća ili abrazivna sredstva, kao što su kiseline ili čelične četke, koja mogu da oštete površinu nerđajućeg čelika ili susednih komponenti. Zato obratite pažnju na napomene proizvođača sredstva za čišćenje!

- ▶ Podmažite uljem ili mašću jednom godišnje pokretne delove okova. Koristite samo ulje oslobođeno od kiseline ili vazelin.
- ▶ Pod određenim klimatskim uslovima može nastati stvaranje kondenzacije na elementu.

## EL ΕΛΛΗΝΙΚΑ

### Πληροφορίες για αυτές τις οδηγίες

Το παρόν εγχειρίδιο χωρίζεται σε ένα τμήμα κειμένου και ένα τμήμα εικόνων. Το τμήμα εικόνων ακολουθεί μετά το τμήμα κειμένου.

Παρακαλούμε διαβάστε και τηρείτε τις παρούσες οδηγίες. Εδώ θα βρείτε σημαντικές πληροφορίες για το προϊόν. Προσέχετε ιδιαίτερα όλες τις οδηγίες ασφαλείας και προειδοποίησης.

### Φυλάξτε τις παρούσες οδηγίες με προσοχή!

### Χρησιμοποιούμενες προειδοποιήσεις

#### ΠΡΟΣΟΧΗ

Επισημαίνει έναν κίνδυνο, ο οποίος μπορεί να οδηγήσει σε **βλάβη ή καταστροφή του προϊόντος**.

Κατά την τοποθέτηση, τηρείτε τα ισχύοντα πρότυπα, οδηγίες, κανονισμούς, διατάξεις και αναγνωρισμένους τεχνικούς κανόνες. Προκειμένου αυτή η αξιολόγηση πόρτα με κούφωμα με θερμικό διαχωρισμό να μπορεί να μειώνει βέλτιστα τη ροή της θερμότητας και να μπορεί να εμποδίζει το σχηματισμό νερού από τήξη, θα πρέπει να εγκατασταθεί σε τοίχο με εξωτερική θερμομόνωση. Κάτω από το κατώφλι υπάρχει κανονικά μια ζώνη θερμομόνωσης από θερμομονωτικό υλικό και προφίλ ενσωμάτωσης.

### Καθορισμός θέσης πόρτας

Καθορίστε τη θέση της πόρτας λαμβάνοντας υπόψη τις επί τούπου δυνατότητες στερέωσης, τον τύπο του τοίχου και τις απαιτούμενες αποστάσεις περιθωρίων και αξόνων για τα βύσματα. Αν είναι δυνατόν, τοποθετήστε την πόρτα έτσι ώστε να βρίσκεται στο επίπεδο της μόνωσης του τοίχου. Σε μονολιθικούς ή ομογενείς τοίχους μίας στρώσης, τοποθετήστε την πόρτα κατά το δυνατόν στην εσωτερική πλευρά του κτιρίου. Δεν πρέπει να διαταραχθεί ή να διακοπεί η ισοθερμική διάταξη. Η πόρτα πρέπει να τοποθετηθεί έτσι ώστε να αποφεύγονται θερμογέφυρες στη σύνδεση τοίχου.

### Σύνδεση δομικών στοιχείων

1. Γεμίστε το χώρο μεταξύ πλαισίου πόρτας και τοίχου με μονωτικό υλικό (π.χ. υαλοβάμβακα ή πετροβάμβακα).
2. Εφαρμόστε μονωτικό κορδόνι.
3. Σφραγίστε τον αρμό εσωτερικά.
4. Δημιουργήστε εξωτερικά στεγανοποιητικό αρμό με προσυμπίεσμένες ταινίες που επιτρέπουν το υλικό να αναπνέει.

### Τύπος επιφάνειας

Η επιφάνεια της πόρτας διαθέτει επίστρωση υδροχρώματος. Η επίστρωση αυτή έχει τα παρακάτω χαρακτηριστικά:

- αντισκωριακή προστασία
- αντοχή χρωμάτων
- προστασία από περιβαλλοντικές επιδράσεις

### Δεύτερη βαφή της επιφάνειας (Μην βάφετε εκ των υστέρων επιφάνειες που δεν διαθέτουν επίστρωση μεμβράνης):

1. Ξύστε την επιφάνεια.
2. Καθαρίστε καλά την ξυσμένη επιφάνεια.
3. Για το τελικό χέρι περάστε απευθείας με βαφή επικάλυψης 2K-PUR ή δραστικό αστάρι 2K-EPOXY και βάψτε με βαφές συνθετικής ρητίνης του εμπορίου.

## ΠΡΟΣΟΧΗ

### Ακατάλληλο προϊόν περιποίησης

Οι επιφάνειες της πόρτας ή γειτονικά μέρη μπορεί να υποστούν ζημιές από δραστικά, διαβρωτικά ή λειαντικά μέσα, όπως π.χ. οξέα ή ατσαλόβουρτσες.

- ▶ Χρησιμοποιείτε για την περιποίηση της πόρτας εισόδου μόνο μέσα του εμπορίου και ένα μαλακό πανί.
- ▶ Τηρείτε πάντα τις οδηγίες χρήσης του κατασκευαστή.

### Υποδείξεις φροντίδας για πόμολα και κατασκευές από ανοξείδωτο χάλυβα

Έχετε αγοράσει ποιοτικό προϊόν ανοξείδωτου χάλυβα. Προστατεύστε το με τακτική φροντίδα! Μόνο έτσι θα αποφύγετε ανεπιθύμητα σημάδια οξείδωσης, τα οποία προκαλούνται από καιρικές συνθήκες και ακαθαρσίες από τη χρήση. Το ΣΚΟΥΡΙΑΣΜΑ δεν αποτελεί αιτία παραπόνου! Για τη φροντίδα του ανοξείδωτου χάλυβα συνιστούμε τα μέσα φροντίδας μας από το πρόγραμμα πωλήσεων μας. Μπορείτε να το ζητήσετε από τον/την ειδικό έμπορο σας. Εναλλακτικά, υπάρχουν διαθέσιμα κοινά μέσα φροντίδας για ανοξείδωτο χάλυβα του εμπορίου. Μην χρησιμοποιείτε ωστόσο δραστικά, καυστικά ή λειαντικά υλικά όπως για παράδειγμα οξέα ή ατσαλόβουρτσες τα οποία καταστρέφουν την επιφάνεια του ανοξείδωτου χάλυβα ή τα παρακείμενα εξαρτήματα. Όταν χρησιμοποιείτε μέσο φροντίδας, προσέχετε πάντα τις υποδείξεις του κατασκευαστή!

- ▶ Λαδώστε ή γρασάρετε τα κινητά εξαρτήματα μία φορά το χρόνο. Χρησιμοποιείτε μη όξινο λάδι ή βαζελίνη.
- ▶ Υπό συγκεκριμένες κλιματικές συνθήκες μπορεί να συγκεντρωθεί υγρασία στο στοιχείο.

## RO ROMANA

### Referitor la acest document

Aceste instrucțiuni sunt compuse dintr-un text și dintr-o parte ilustrată. Ilustrațiile se găsesc în continuarea textului. Vă rugăm să citiți și să respectați aceste instrucțiuni. În ele găsiți informații importante legate de acest produs. Respectați îndeosebi toate instrucțiunile de siguranță și avertismentele.

### Păstrați cu grijă aceste instrucțiuni!

### Αvertismente folosite

#### ATENȚIE

Indică un pericol care poate duce la **avarierea sau distrugerea produsului**.

La montare respectați standardele, directivele, normele, regulamentele aflate în vigoare și regulile recunoscute ale tehnologiei. Această ușă superioară cu toc cu rupere termică trebuie integrată într-un perete izolat termic de căldura din exterior pentru a diminua optim fluxul de căldură și a împiedica formarea condensului. În mod normal, sub prag există o zonă de izolare termică fabricată din material izolator și profiluri inferioare.

### Stabilirea poziției ușii

Stabiliți poziția ușii în funcție de posibilitățile de fixare de la fața locului, de tipul de perete, de distanța până la margine și de distanța dintre axe a diblurilor. Poziționați ușa pe cât

posibil astfel încât să se găsească la nivelul izolației peretelui. În cazul zidăriei monolitice sau cu un singur strat poziționați ușa cât mai mult spre partea interioară a clădirii. Procesul izotermic nu trebuie perturbat sau întrerupt. Ușa trebuie poziționată astfel încât să se evite formarea unor punți de căldură în racordul de perete.

### Fixarea de corpul clădirii

1. Umpleți spațiul dintre rama ușii și zidărie cu material termoizolant (ex. vată de sticlă sau vată minerală).
2. Introduceți șnurul rotund.
3. Sigilați rostul de îmbinare pe dinăuntru într-o manieră etanșă la difuzia vaporilor de apă.
4. Sigilați rostul de îmbinare pe dinafară cu benzi de etanșare precomprimate într-o manieră deschisă la difuzia vaporilor de apă.

### Prezentarea suprafeței

Suprafața ușii este dată cu un strat de lac. Acest strat îi conferă suprafeței ușii următoarele calități:

- protecție împotriva coroziunii
- menține prospețimea culorii
- protecție împotriva efectelor mediului înconjurător

### Lăcuirea suprafeței (Revopsirea suprafețelor neacoperite cu folie):

1. Șmirgheliți suprafața.
2. Curățați bine suprafața șmirgheluită.
3. Folosiți direct un lac de acoperire 2K-PUR sau un grund de aderență 2K-EPOXY și aplicați apoi un lac pe bază de rășină sintetică.

## ATENȚIE

### Produse de îngrijire inadecvate

Suprafața ușii și cea a elementelor de construcție învecinate pot fi deteriorate de substanțele agresive, corozive sau abrazive, cum sunt acizii, sau de perile de sârmă.

- ▶ Utilizați pentru întreținerea ușii doar produse de îngrijire din comerț, lavete și cărpe moi.
- ▶ Țineți întotdeauna cont de instrucțiunile fabricantului produselor de îngrijire respective.

### Instrucțiuni de îngrijire pentru mânere și ornamente din inox

Ați achiziționat un produs de calitate fabricat din inox. Protejați-le prin îngrijire efectuată cu regularitate! Acesta este singurul mod de a preveni fenomenul nedorit de coroziune, cauzat de influențele de mediu și contaminarea aferentă utilizării. Pelicula de rugină nu este motiv de reclamație! Pentru îngrijirea inoxului, vă recomandăm produsul nostru de îngrijire din pachetul nostru de vânzări. Îl puteți obține de la dealerul dvs. specializat. Alternativ, sunt disponibile în comerț produse pentru întreținerea inoxului. Totuși, nu utilizați niciun fel de substanțe agresive, caustice sau abrazive cum ar fi acizii sau perile de sârmă care ar putea deteriora suprafața din inox sau componentele adiacente. De aceea, pentru îngrijire, respectați întotdeauna instrucțiunile producătorului!

- ▶ Ungeți sau gresați elementele mobile de feronerie o dată pe an. Utilizați doar ulei sau vaselină fără acizi.
- ▶ În anumite condiții climatice, la element se poate produce condens.



**BG БЪЛГАРСКИ****За настоящата инструкция**

Тази инструкция е разделена на текстова част и част с фигури. Частта с фигурите ще откриете веднага след текстовата част.

Прочетете и вземете под внимание настоящата инструкция. Тя съдържа важна информация за продукта. Обърнете особено внимание на всички указания за безопасност и предупреждения.

**Съхранявайте инструкцията грижливо!**

**Използвани предупреждения****ВНИМАНИЕ**

Обозначава опасност, която може да доведе до **повреждане или унищожаване на продукта.**

При монтажа се придържайте към действащите стандарти, директиви, предписания, наредби и общоприетите строителни и технически разпоредби. За да намали оптимално топлинния поток и да предотврати образуването на конденз, тази висококачествена врата с каса с прекъснат термомост трябва да бъде монтирана в стена с външна изолация. Обикновено под прага се предвижда топлоизолираща зона от изолационен материал и съответните профили.

**Определяне позицията на вратата**

Установете позицията на вратата в зависимост от възможностите за фиксиране, видът на стената и изискваните разстояния между дюбелите и кантовете, съответно осите. По възможност позиционирайте вратата така, че да лежи на нивото на изолацията на стената. При монолитна или еднослойна стена разположете вратата възможно най-близо до вътрешността на сградата. Изотермичният процес не трябва да бъде нарушаван, респ. прекъсван. Вратата се позиционира така, че да бъдат избегнати топлинните мостове при монтажа за стената.

**Свързване към сградата**

1. Запълнете пространството между рамката на вратата и стената с изолиращ материал (напр. стъклена или минерална вата).
2. Притиснете обляя шнур.
3. Запечатайте фугата отвътре, херметично спрямо дифузия на пара.
4. Отвън оформете фугата паропроницаемо с предварително пресовани уплътнителни ленти.

**Изпълнение на повърхността**

Повърхността на вратата е обработена чрез мокро боядисване. Това покритие ѝ придава следните качества:

- защита от корозия
- чистота на цвета
- защита от атмосферни влияния

**Повторно боядисване на повърхността (Пребоядисване на непокрита с фолио повърхности):**

1. Шлифовайте повърхността.
2. Почистете основно шлифованата площ.

3. Нанесете директно двукомпонентен покривен полиуретанов лак или двукомпонентен епоксиден грунд и накрая боядисайте със стандартен лак на основата на синтетична смола.

**ВНИМАНИЕ****Неподходящи средства за поддръжка**

Повърхността на вратата или на граничните компоненти може да бъде повредена от агресивни, разяждащи или шлифовачи вещества, като например киселини, или от стоманени четки.

- ▶ За поддръжка на жилищната врата използвайте само стандартни препарати и меки парцали или кърпи.
- ▶ Също така винаги следвайте указанията на производителя на почистващия препарат.

**Указания за поддръжка на дръжки и приложения от благородна стомана**

Вие закупихте висококачествен продукт от благородна стомана. Пазете го с редовна поддръжка! Само така ще предотвратите нежелана поява на корозия, причинена от атмосферните влияния и замърсяванията по време на ползване. Появата на ПОВЪРХНОСТНА РЪЖДА не е основание за рекламатация! За поддръжка на благородна стомана препоръчваме използване на съответния препарат от нашия асортимент. Можете да си го набавите от обслужващия Ви специалист. Като алтернатива можете да използвате и наличните в търговската мрежа стандартни препарати за поддръжка на благородна стомана. Не използвайте обаче агресивни, разяждащи или абразивни препарати, като например киселини или стоманени четки, които увреждат повърхността на благородната стомана или на прилежащите компоненти. Винаги спазвайте указанията на производителя на препаратите за поддръжка!

- ▶ Намаслявайте или смазвайте подвижните части на окачането веднъж годишно. Използвайте само несъдържащо киселини масло или вазелин.
- ▶ При определени климатични условия може да се образува конденз по елемента.

**UA УКРАЇНСЬКА****До цієї інструкції**

Ця інструкція складається з текстової частини і частини із зображенням. Частина із зображенням можна знайти в кінці текстової частини.

Прочитайте цю інструкцію та дотримуйтеся її. У ній міститься важлива інформація щодо продукту. Зверніть особливу увагу на вказівки щодо техніки безпеки та попередження.

**Зберігайте цю інструкцію належним чином!**

**Попередження, які використовуються****УВАГА**

Позначає небезпеку, яка може призвести до **пошкодження або знищення продукту.**

Під час монтажу дотримуйтеся чинних норм, директив, правил, стандартів і загальноприйнятих правил техніки виконання.

Для Німеччини це актуальний «Посібник щодо планування та виконання монтажу вікон і дверей будинку для нових будівель і реконструкції» від Асоціації RAL. Встановлення слід виконувати згідно з DIN 4108.

Ці високоякісні двері з термічно розділеною рамою слід установлювати в стіні із зовнішньою теплоізоляцією, щоб вони могли оптимально зменшувати потік тепла і запобігати утворенню конденсату. Теплоізоляційна зона з ізоляційного матеріалу та профілів фундаменту зазвичай розміщена під порогом.

### Визначення позиції дверей

Позицію дверей слід визначати залежно від можливостей кріплення, типу стіни і необхідних відстаней для дюбеля від краю та між осями. За суцільного чи одношарового мурування дверей слід розташовувати якомога далі від внутрішньої сторони будівлі. Стежте за тим, щоб не порушити чи не перервати ізотермічні процеси. Розташуйте двері таким чином, щоб уникнути теплових мостів у стіновому з'єднанні.

### З'єднання елемента конструкції

1. Заповніть простір між коробкою дверей і муруванням ізоляційним матеріалом (наприклад, склом чи мінеральною ватою).
2. Втисніть шнур круглого перетину.
3. Герметизуйте внутрішню частину стику таким чином, щоб уникнути дифузії пару.
4. Зовнішню частину стику слід покрити попередньо стисненими ущільнювальними стрічками.

### Обробка поверхні

Поверхня дверей покрита рідкою фарбою або плівкою. Це покриття надає поверхні дверей такі властивості:

- *Захист від корозії*
- *Стійкість кольору*
- *Захист від впливу зовнішніх факторів*

### Повторне нанесення фарби на поверхні (для поверхонь, не покритих плівкою):

1. Відшліфуйте поверхні.
2. Добре очистьте відшліфовані поверхні.
3. Нанесіть 2 компонентний поліуретановий лак для поверхонь або 2 компонентний епоксидний ґрунт і покрийте полімерним лаком.

## УВАГА

### Невідповідний засіб для догляду

Поверхню дверей або суміжних компонентів можуть пошкодити агресивні, корозійні або абразивні речовини, наприклад кислоти чи сталеві щітки.

- ▶ Для догляду за дверима слід використовувати засоби, наявні в продажу, і м'які тканини чи серветки.
- ▶ Завжди дотримуйтесь інструкцій виробника засобу для догляду.

пов'язаним із використанням. Саме тому ПОЯВА ІРЖІ не може бути причиною скарги! Для догляду за нержавіючою сталлю рекомендовано використовувати наш засіб для догляду з програми продаж. Його можна придбати в спеціалізованого дилера. Або ви можете використовувати засоби для догляду за нержавіючою сталлю, які є в продажу. Однак не використовуйте агресивні, корозійні чи абразивні речовини, наприклад кислоти чи металеві щітки, які пошкоджують поверхню нержавіючої сталі чи суміжних деталей. Тому завжди дотримуйтесь інструкцій виробника засобу для догляду!

- ▶ Раз на рік змащуйте рухомі фурнітурні елементи мастилом чи консистентною змазкою. Використовуйте мастило чи вазелін без вмісту кислот.
- ▶ За певних кліматичних умов на елементах може утворюватися конденсат.

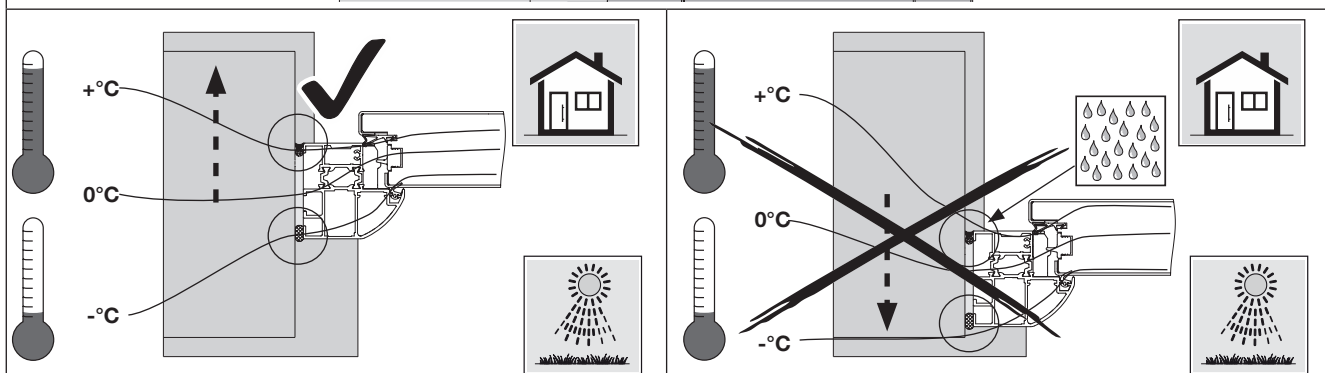
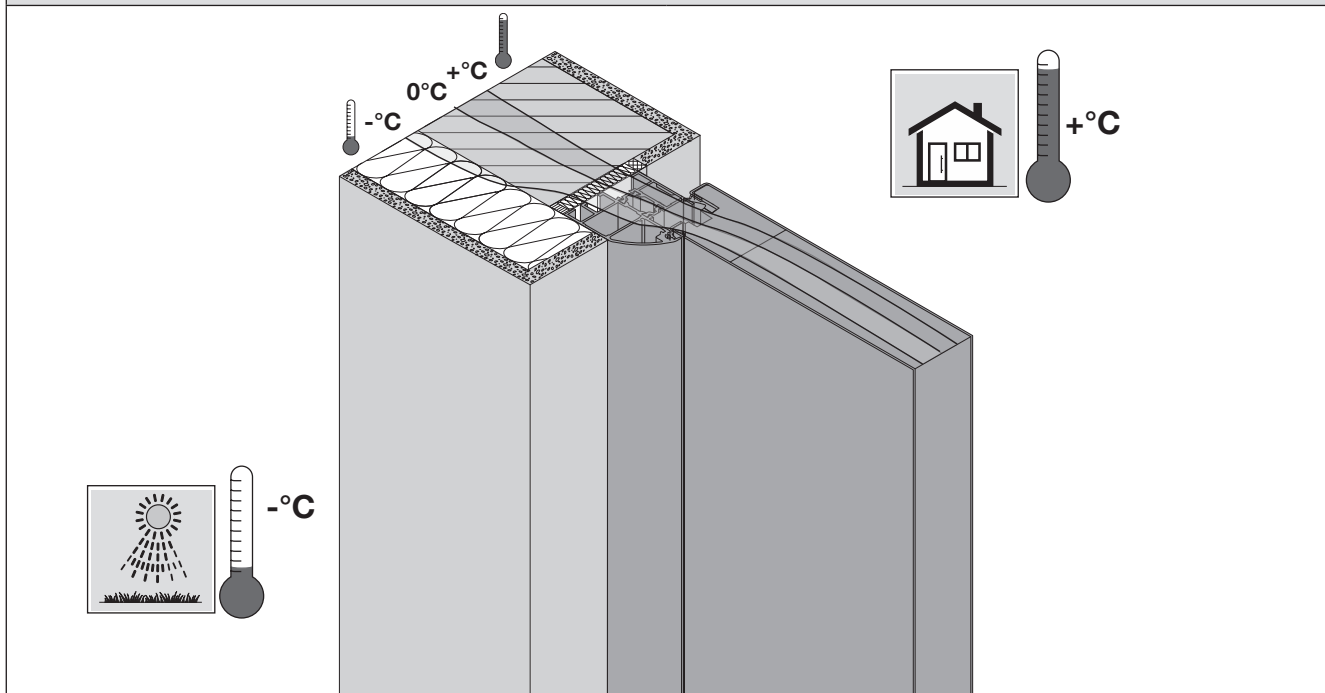
### Вказівки для догляду за ручками та елементами з нержавіючої сталі

Ви придбали високоякісний продукт із нержавіючої сталі. Захищайте двері, регулярно доглядаючи за ними! Це єдиний спосіб запобігти небажаній корозії, викликаній дією зовнішніх чинників і забрудненням,



	CE	EN 14351-1	EN 12400	EN 12219	EN ISO 140-3 EN ISO 717-1	EN 12208	EN 1627	EN 13049 EN 12217	EN 12210 EN 12207	EN ISO 12567-1 EN ISO 10077-1
	✓	✓	✓	✓	✓	✓	✓	✓	✓	✓
	✓	✓	✓	✗	✓	✗	✗	✓	✓	✓

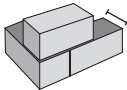
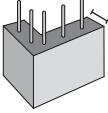
**ACHTUNG / ATTENTION / ATTENTION / OPGELET / ATENCIÓN / ATTENZIONE / ATENÇÃO / UWAGA / VIGYÁZAT / POZOR / ВНИМАНИЕ / POZOR / NB! / OBS! / VAROITUS / BEMÆRK! / POZOR / DİKKAT / DÈMESIO! / TÄHELEPANU / UZMANĪBU! / PAŽNJA / PAŽNJA / ΠΡΟΣΟΧΗ / ATENȚIE / ВНИМАНИЕ**

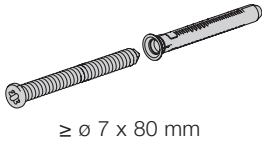
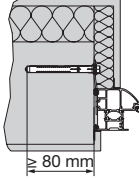
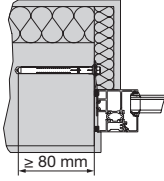
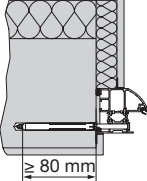
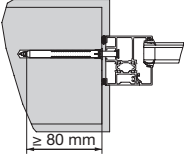




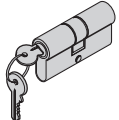


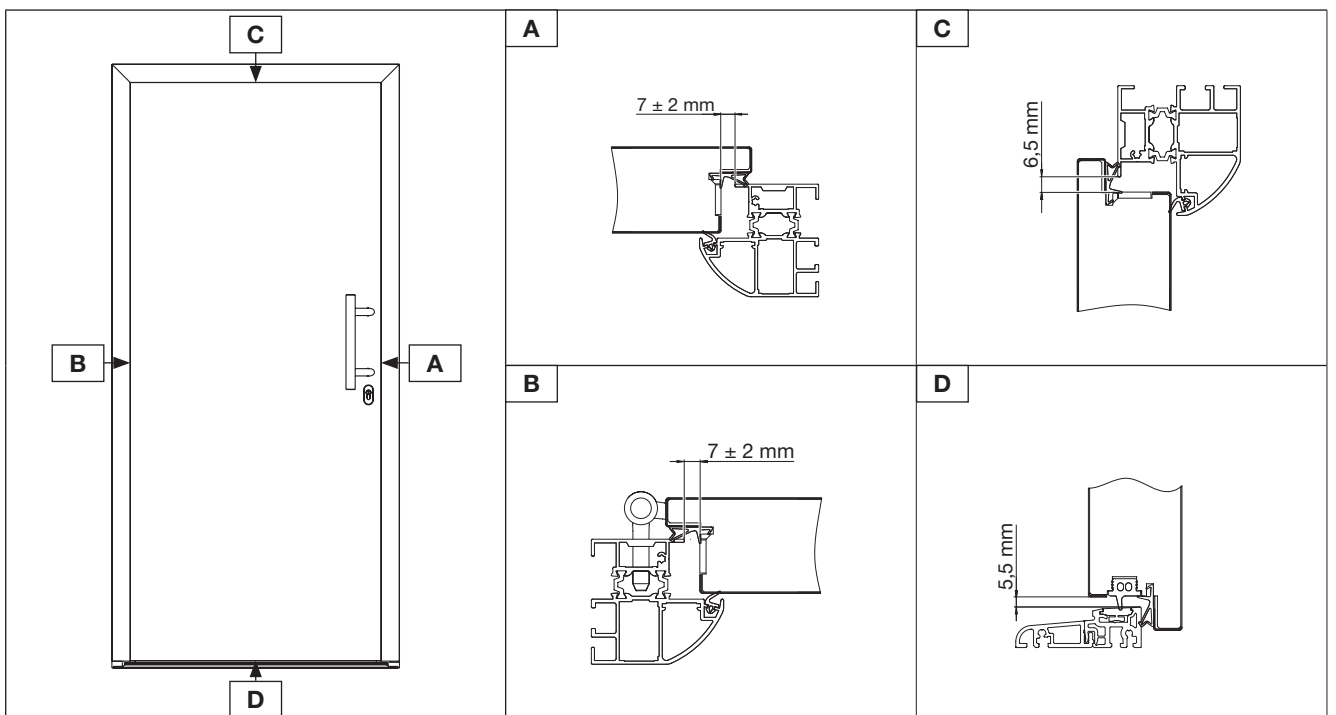
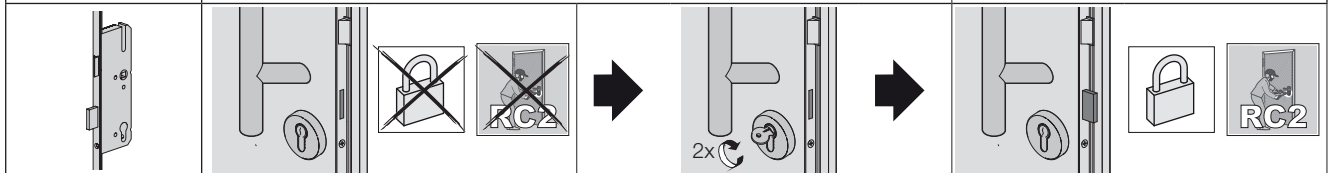
**ACHTUNG / ATTENTION / ATTENTION / OPGELET / ATENCIÓN / ATTENZIONE / ATENÇÃO / UWAGA / VIGYÁZAT / POZOR / ВНИМАНИЕ / POZOR / NB! / OBS! / VAROITUS / BEMÆRK! / POZOR / ДІККАТ / ДÈMESIO! / TÄHELEPANU / UZMANĪBU! / PAŽNJA / PAŽNJA / ΠΡΟΣΟΧΗ / ATENȚIE / ВНИМАНИЕ**

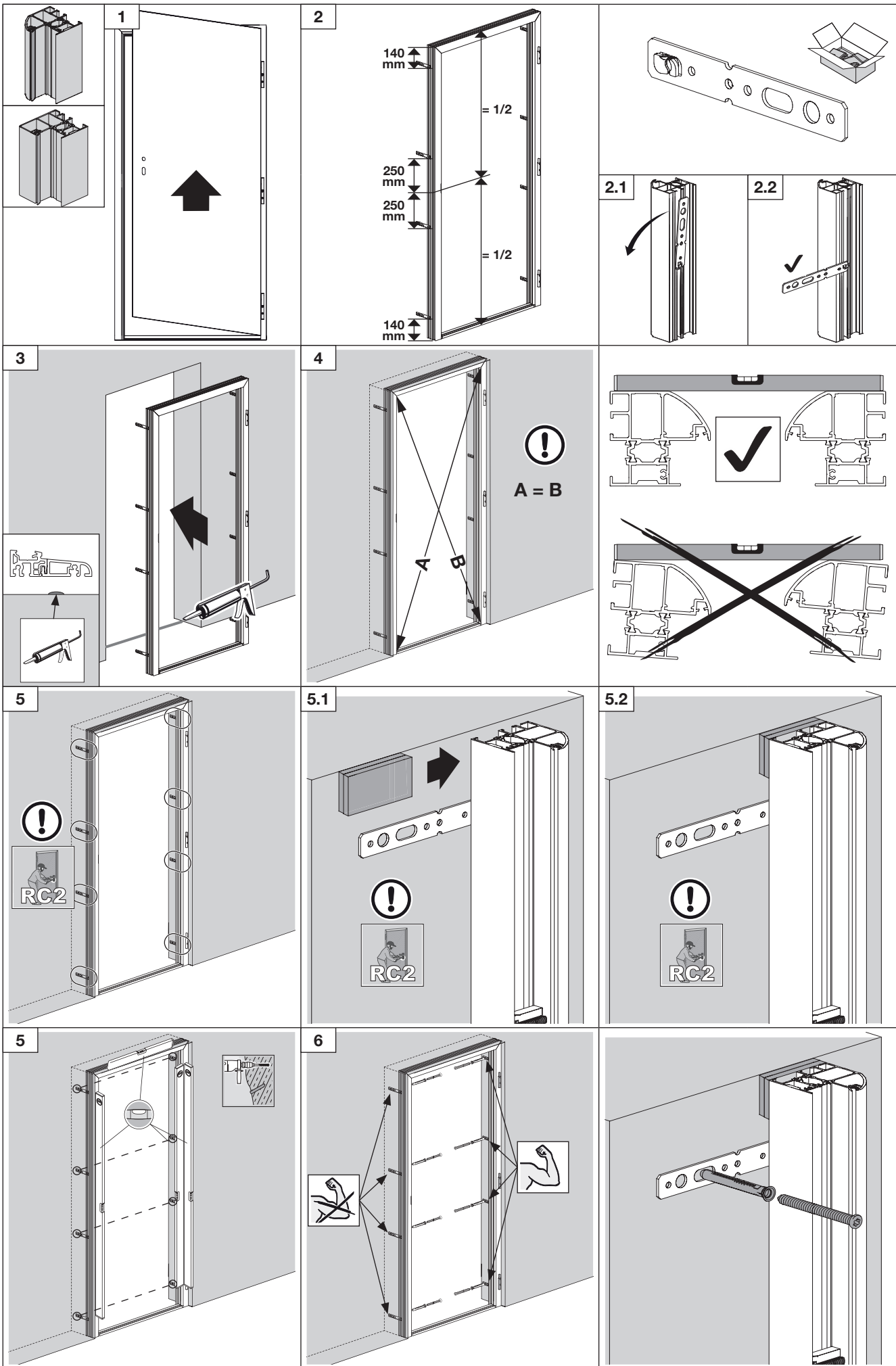
 <p>≥ 115 mm DIN 1053-1</p>	<p>Druckfestigkeitsklasse der Steine Pressure resistance class of the stones Classe de résistance à la compression des pierres Clase de resistencia a la presión de las piedras Предел прочности при сжатии кирпичей Klasa wytrzymałości na zgniatanie elementów mineralnych</p>	<p>≥ 12</p>	<p>Mörtelgruppe min. Mortal class minimum Groupe de mortier au min. Grupu de mortero min. Класс строительного раствора мин. Grupa zaprawy min.</p>	<p>II</p>
 <p>≥ 100 mm DIN 1045</p>	<p>Festigkeitsklasse min. Strength class minimum Classe de compacité mm au min. Clase de resistencia min. Класс прочности мин. Klasa wytrzymałości min.</p>	<p>B 15</p>		

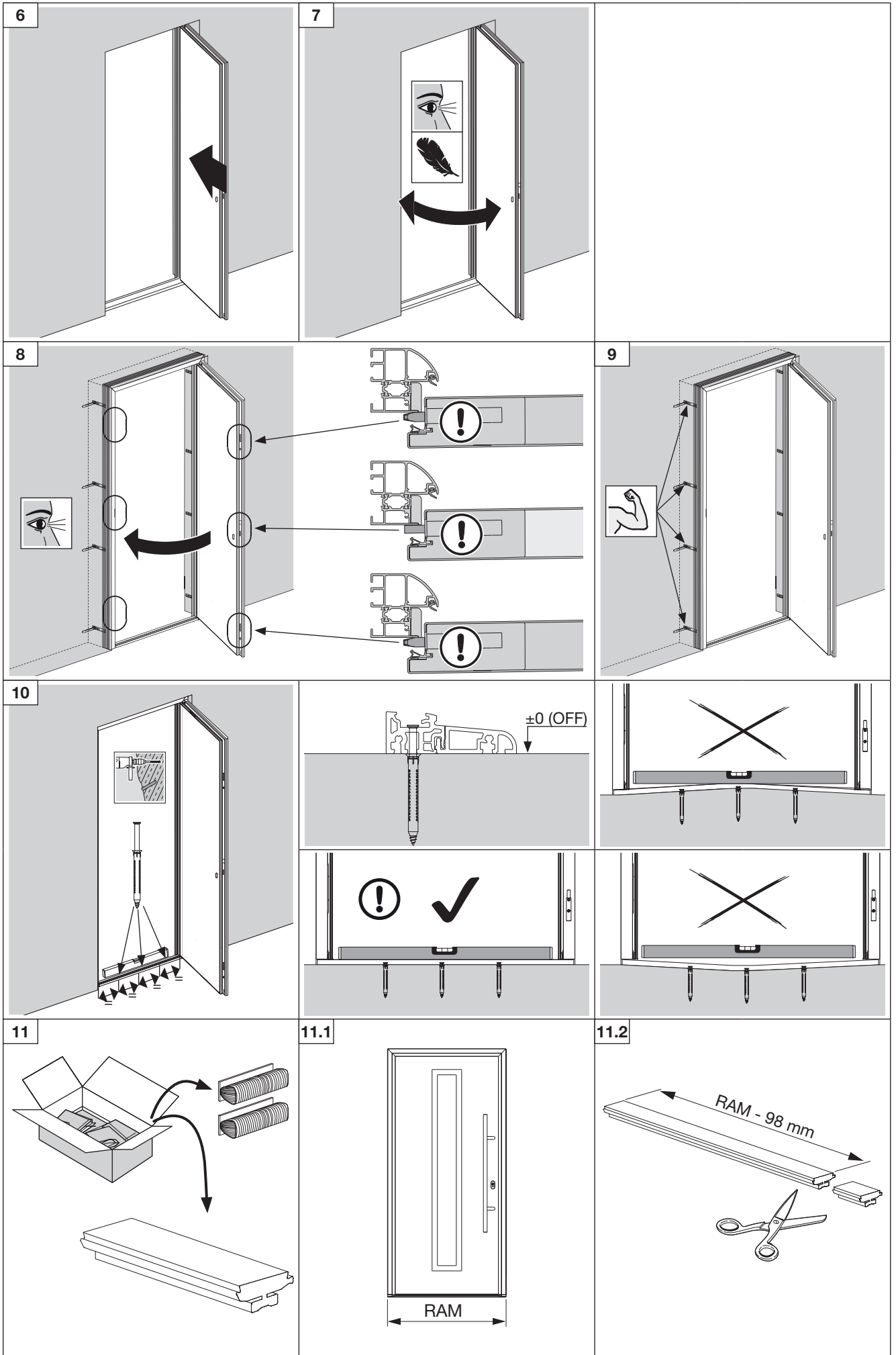
 <p>≥ ø 7 x 80 mm</p> <p>ETA = European Technical Approval (www.eota.be) e. g. Fischer FUR 10 x 80 , MEA MFR 10 x 80</p>	 <p>≥ 80 mm</p>	 <p>≥ 80 mm</p>	 <p>≥ 80 mm</p>	 <p>≥ 80 mm</p>
---	--	---	--	--

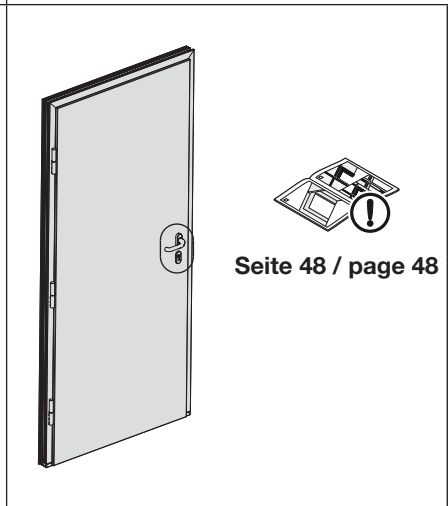
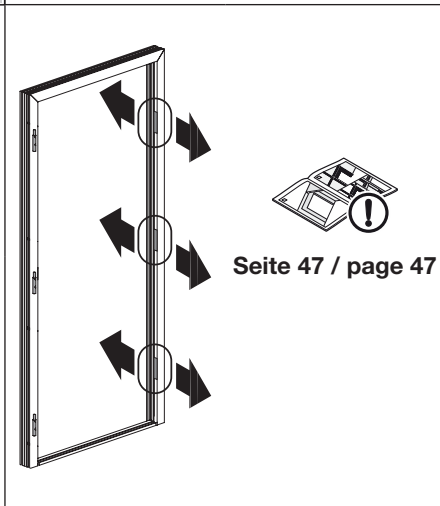
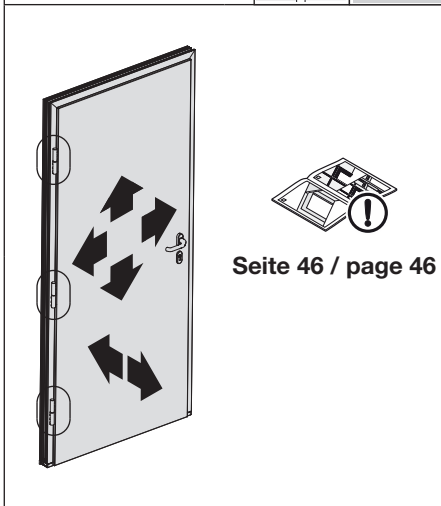
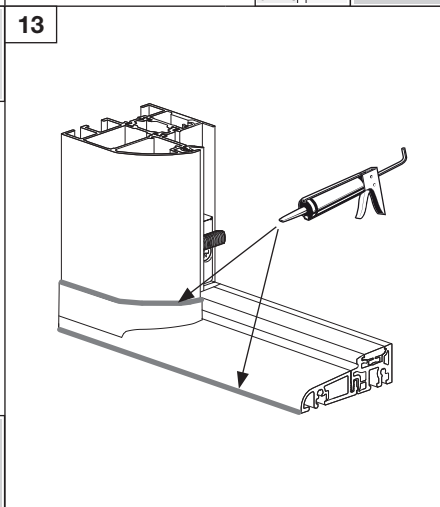
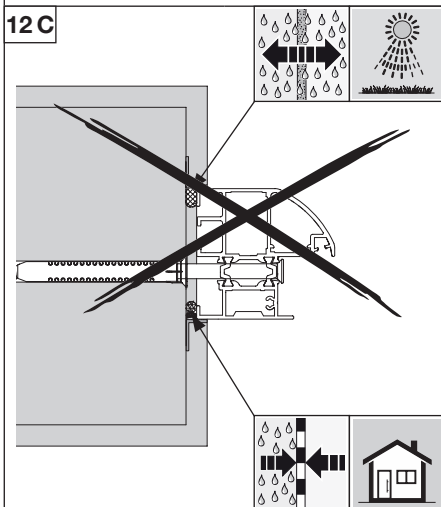
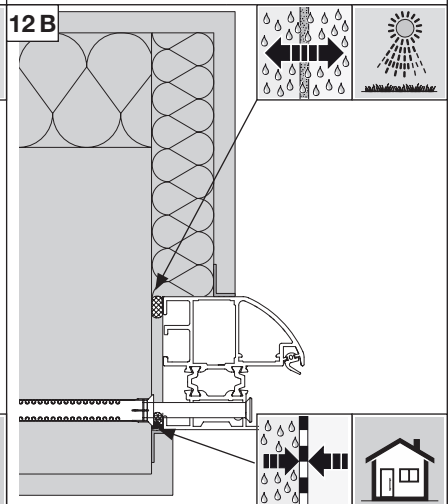
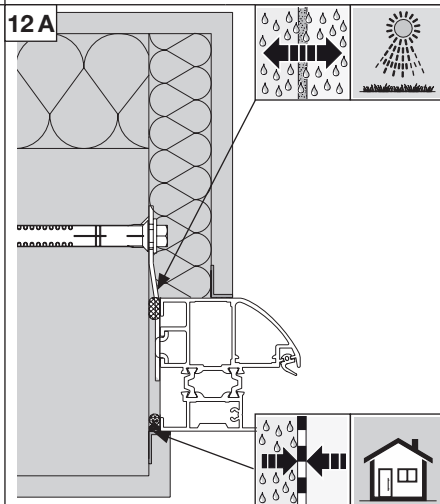
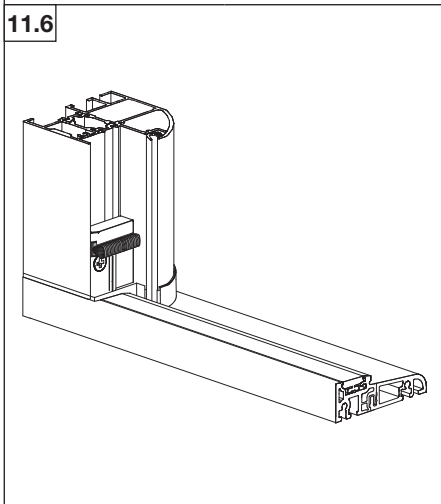
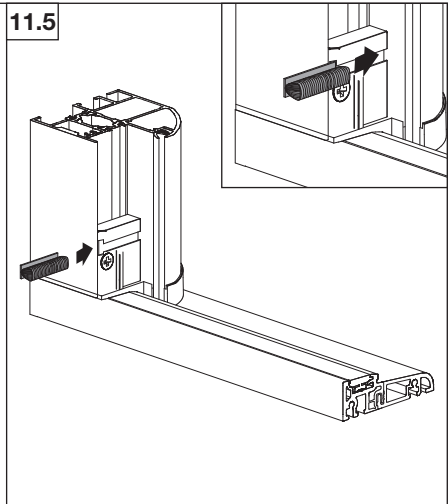
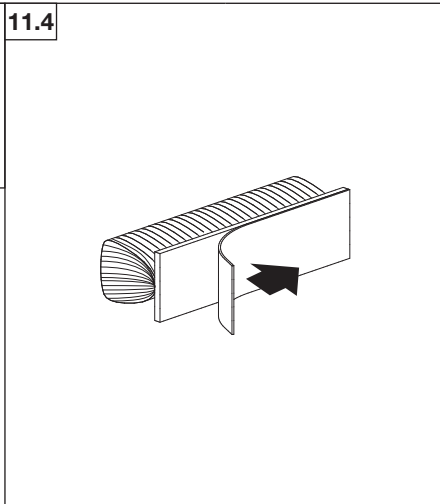
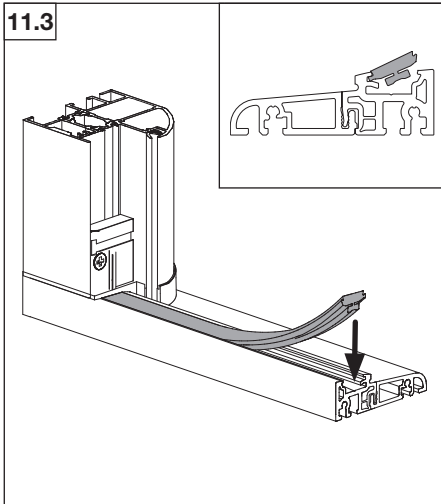
	<p>DIN 18257:2003-03</p>	<p>ES1</p>
--	--------------------------	------------

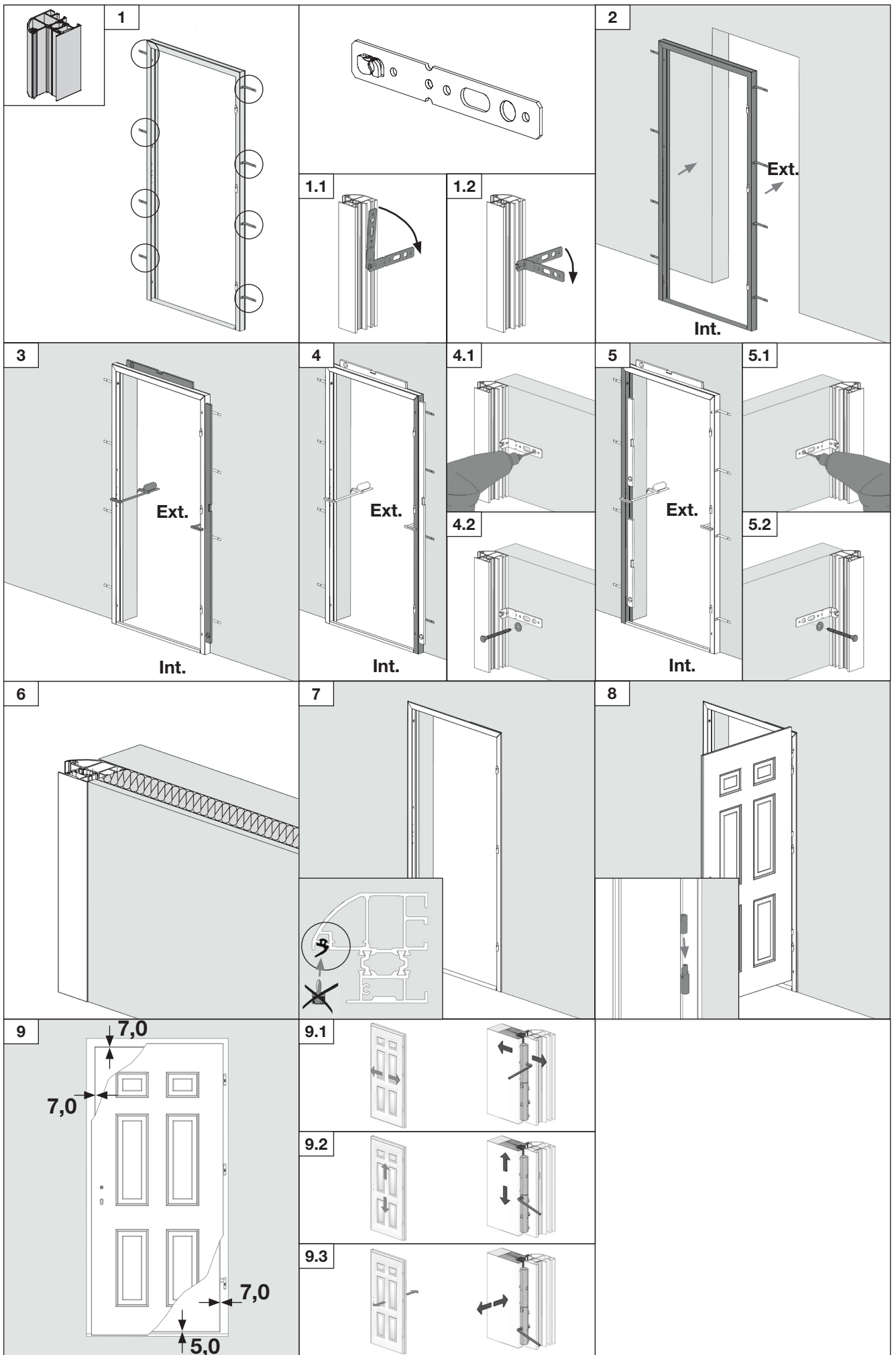
	<p>DIN 18252:2006-12</p>	<p>21-,31-,71-BZ</p>
---	--------------------------	----------------------

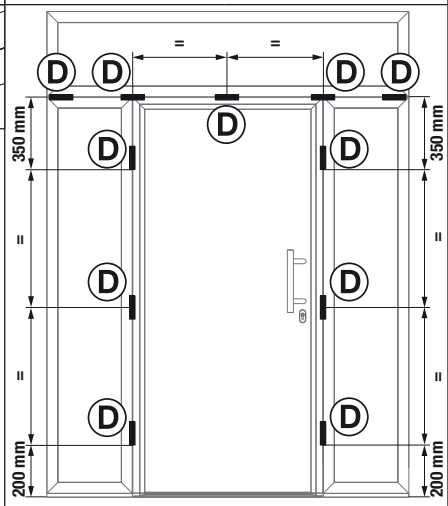
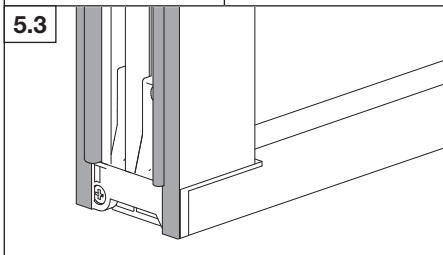
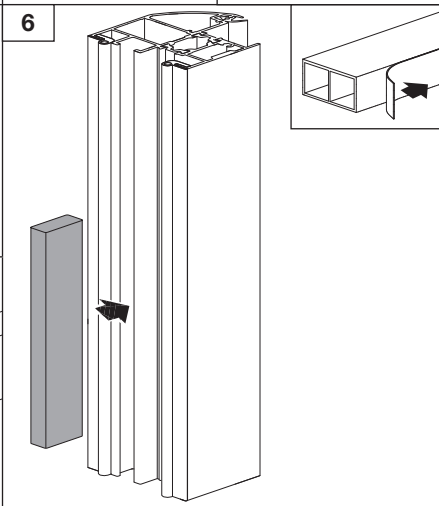
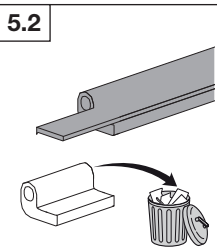
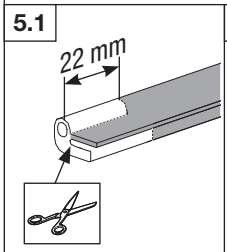
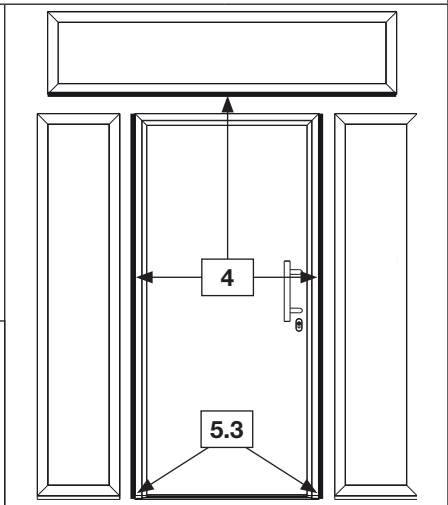
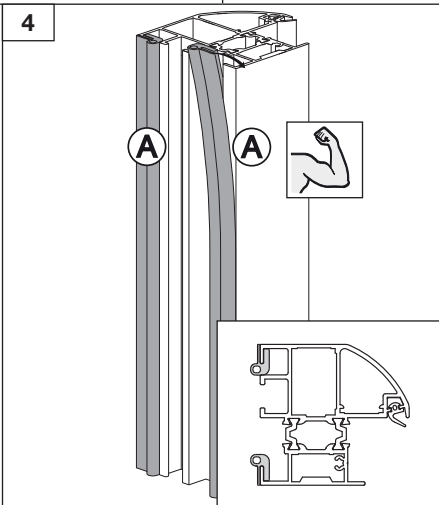
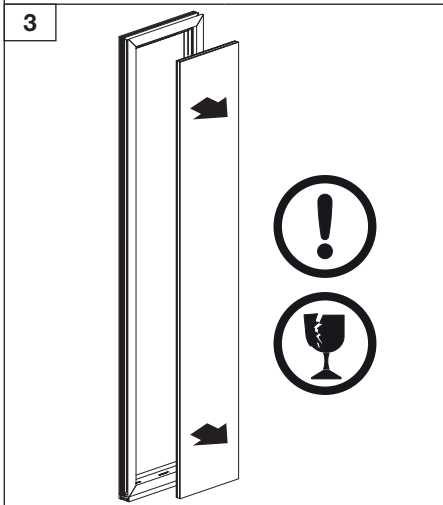
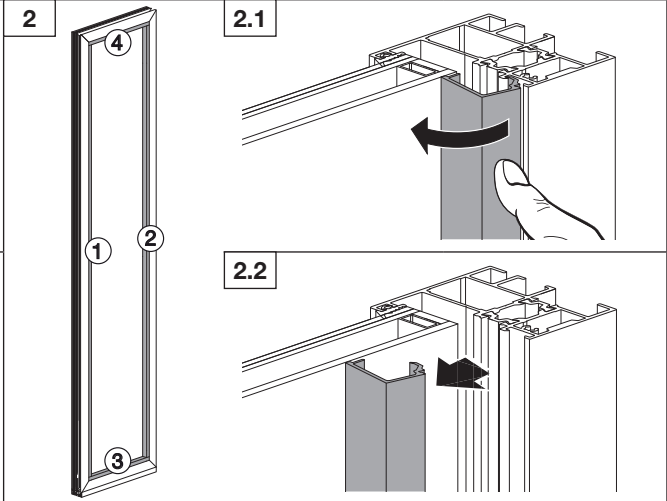
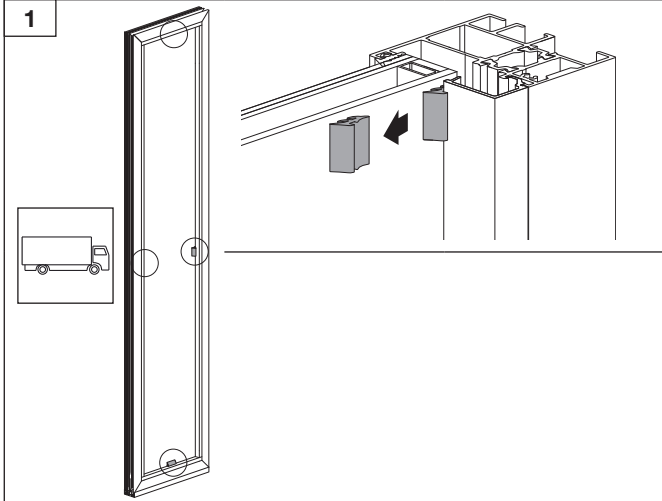
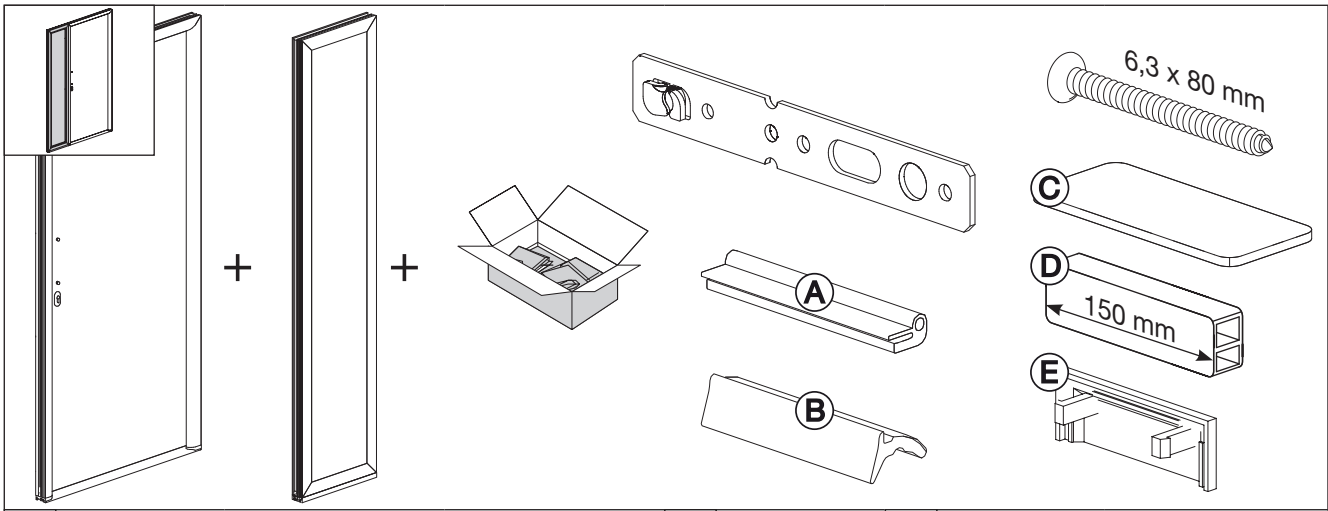




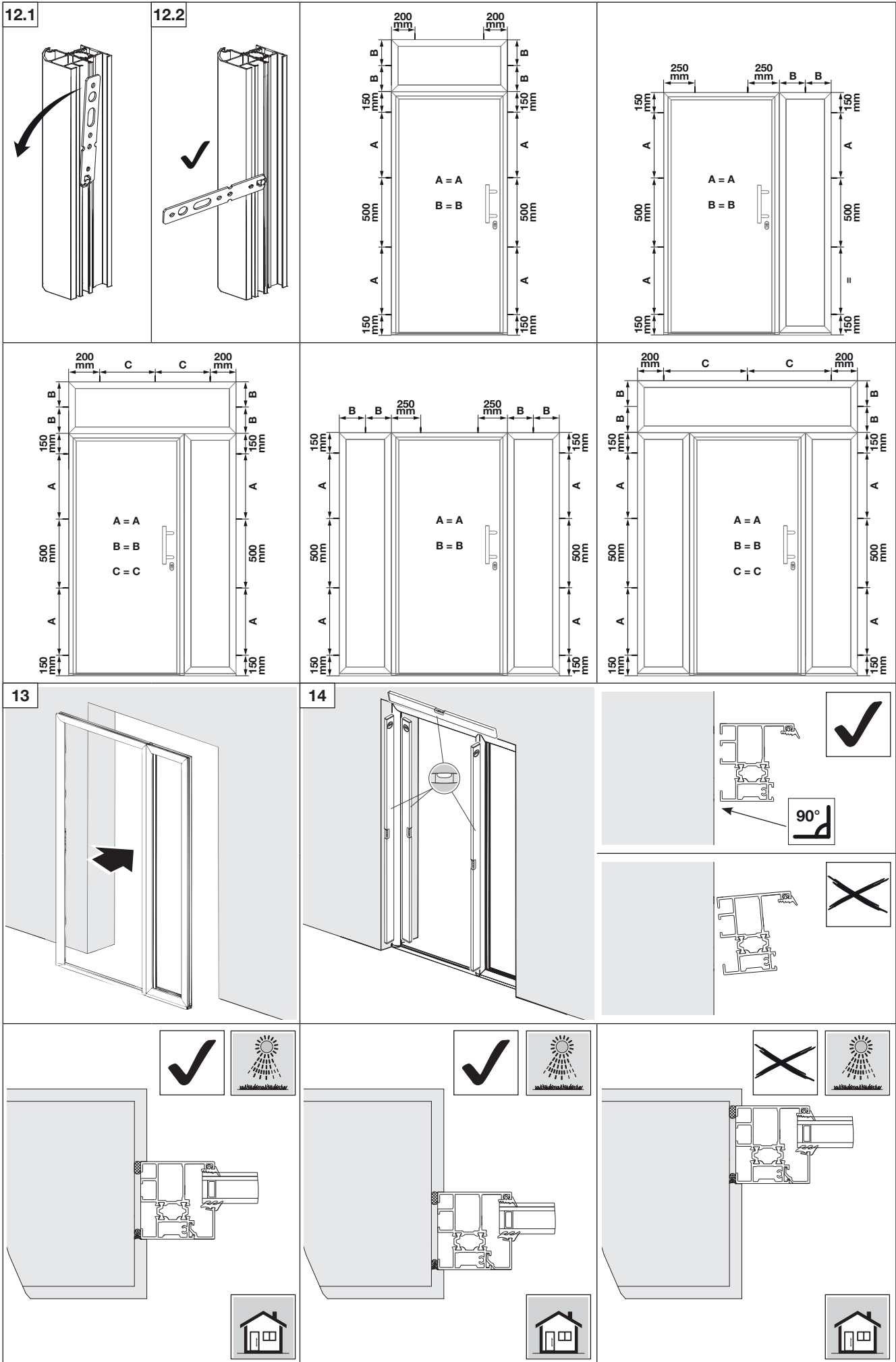




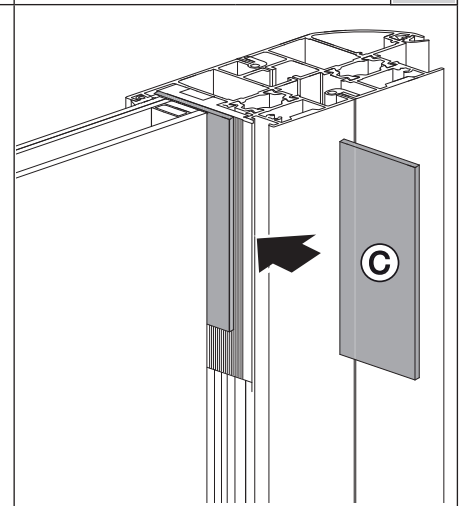
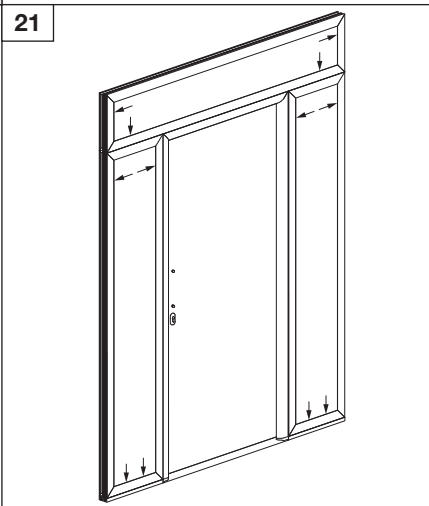
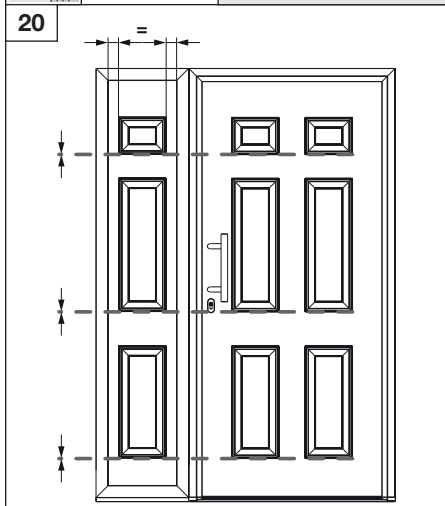
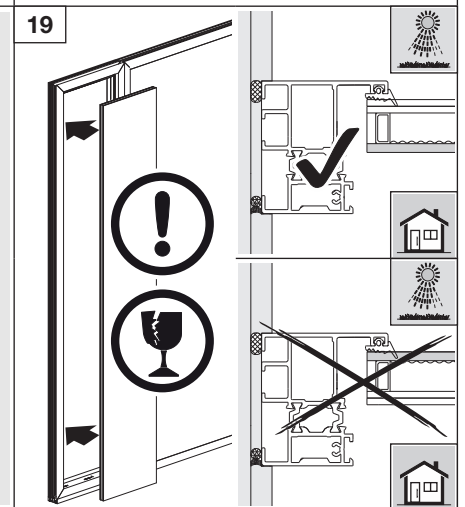
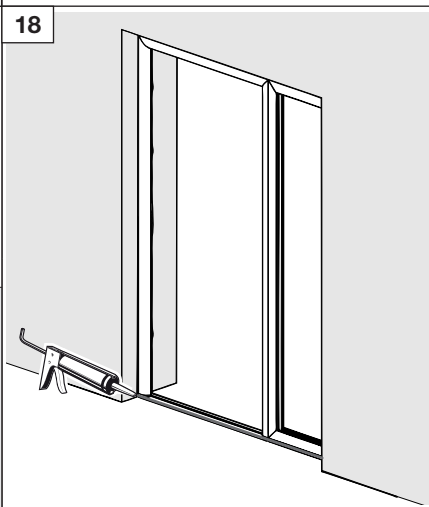
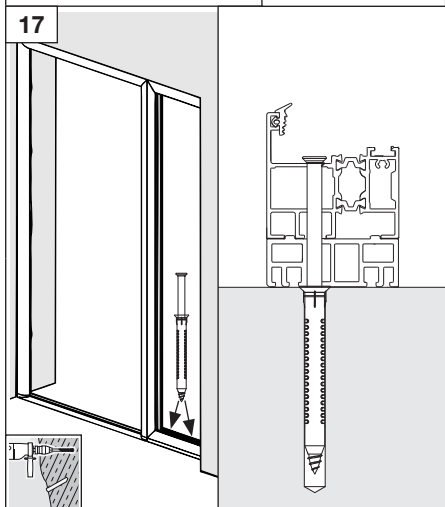
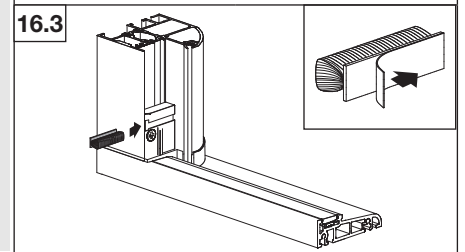
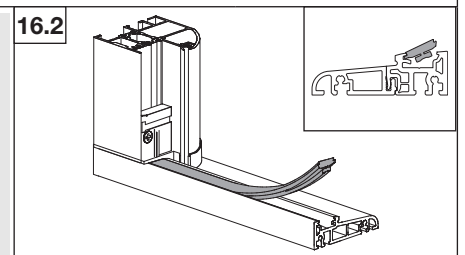
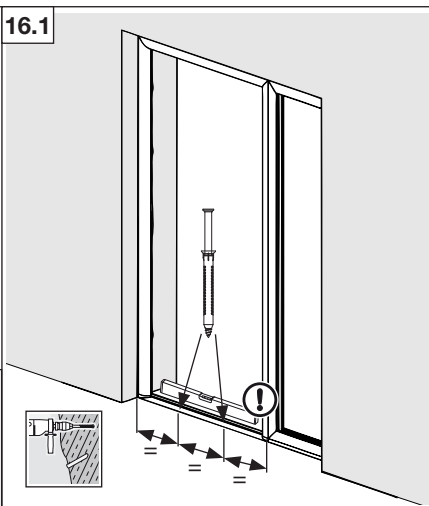
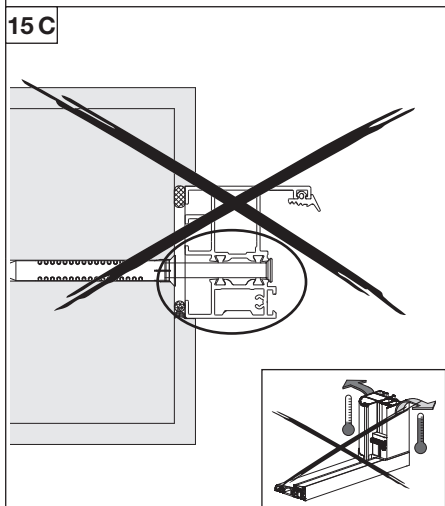
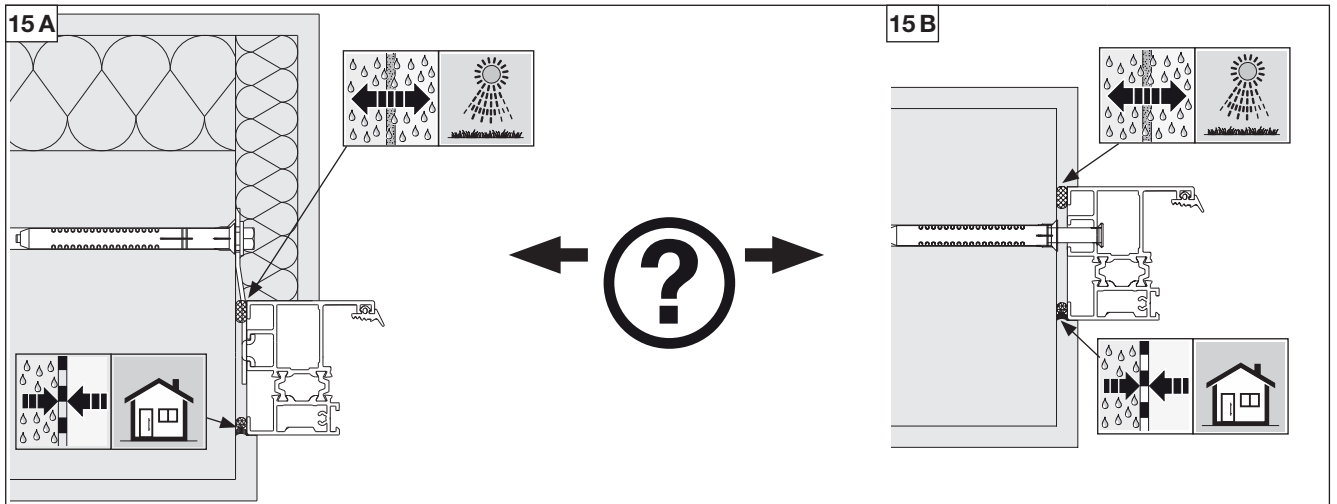


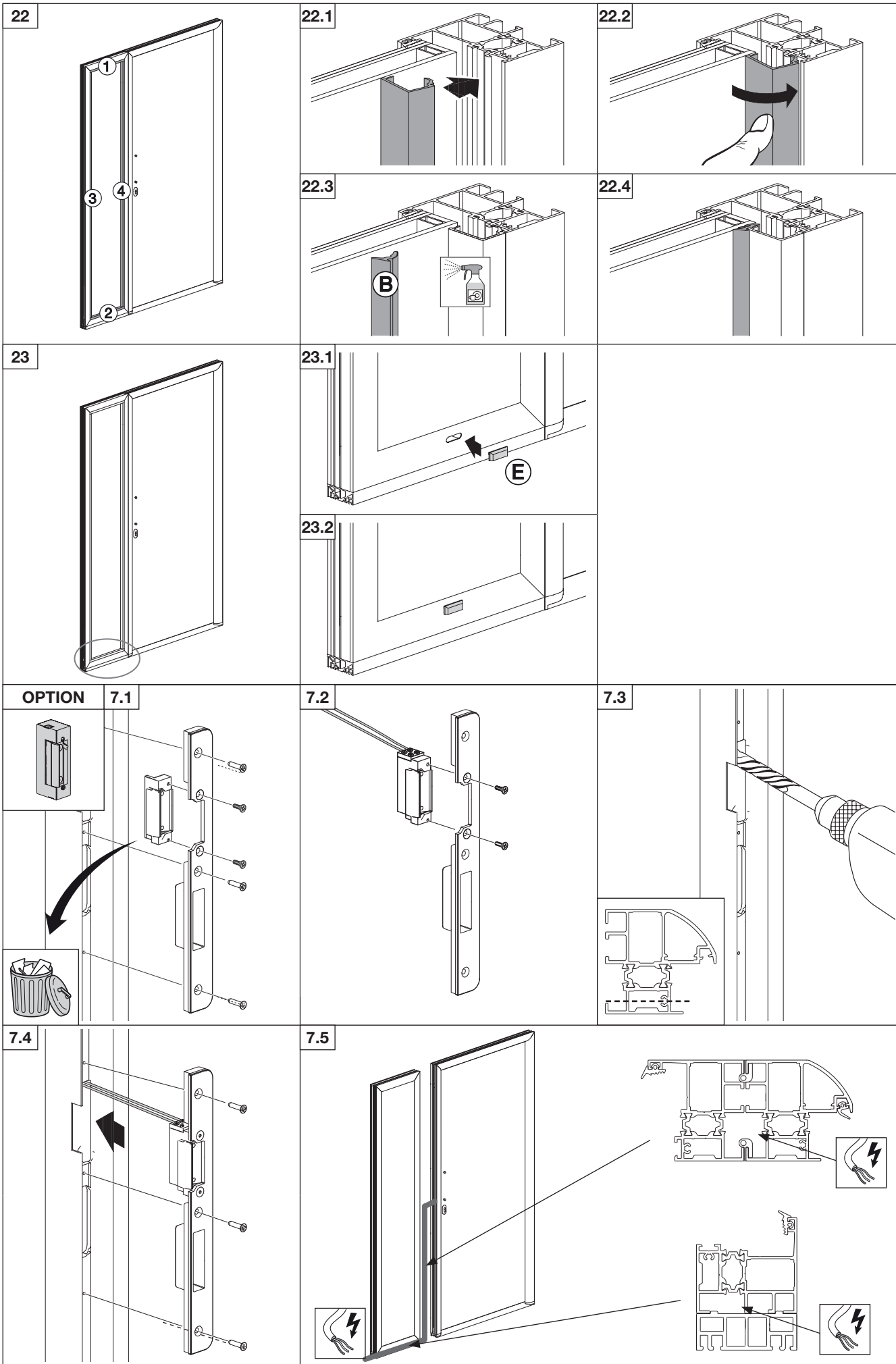


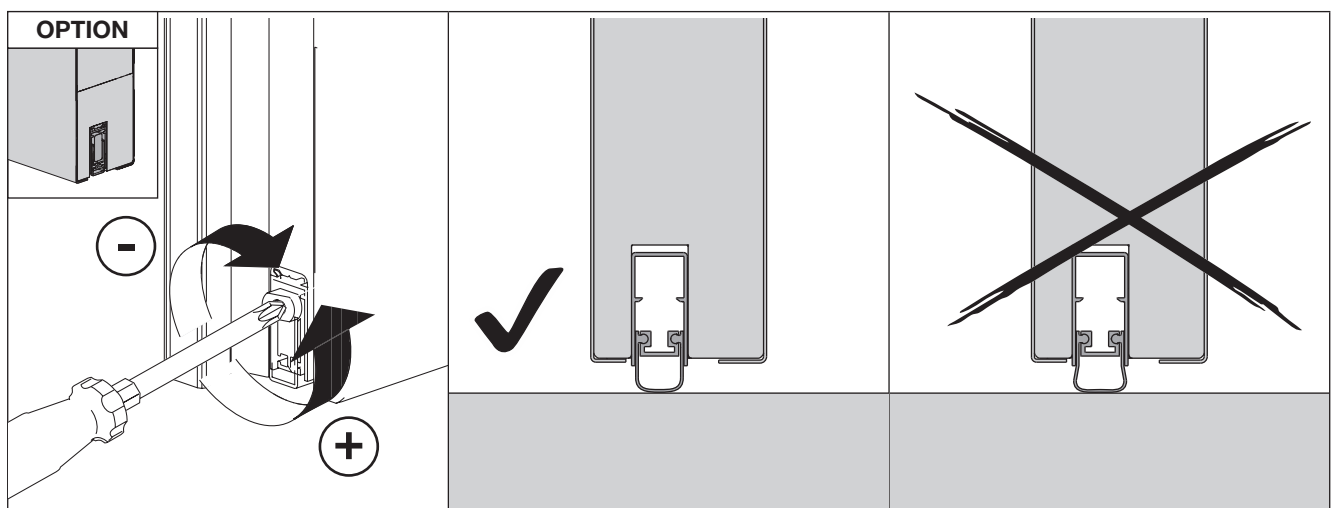
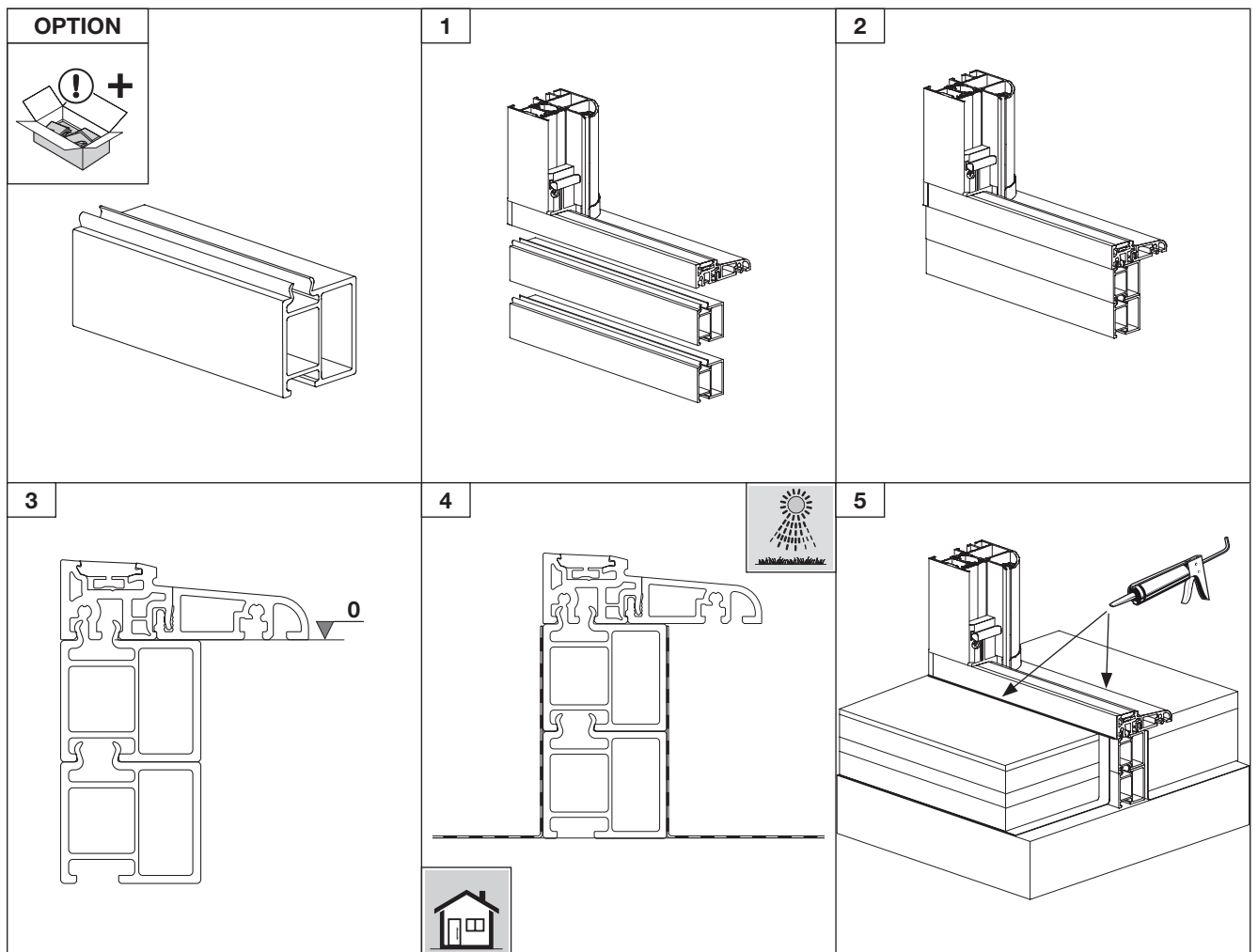


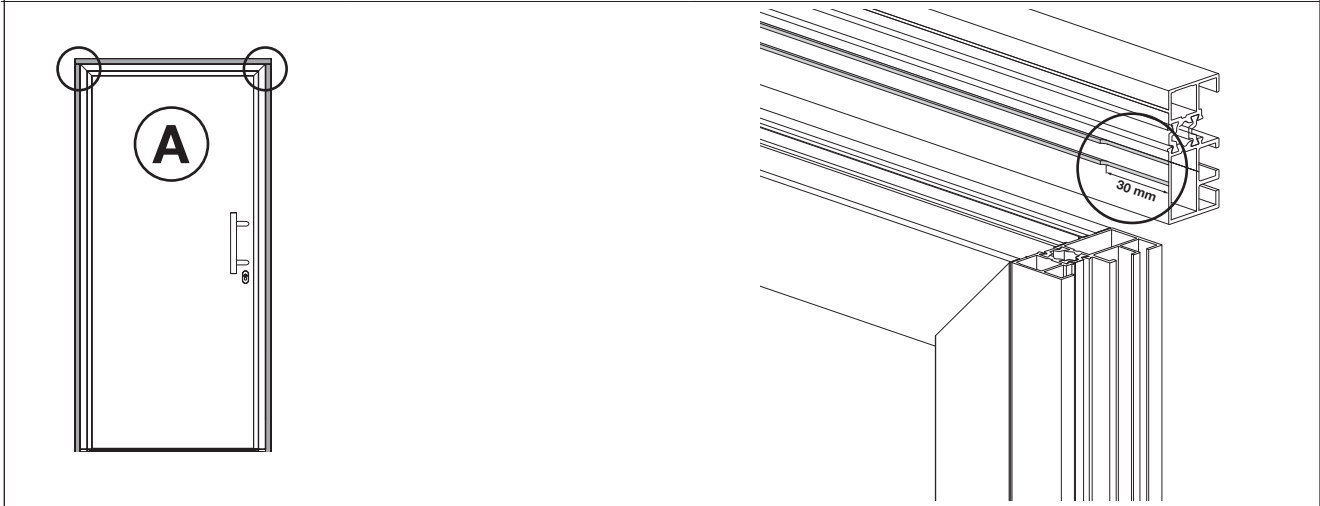
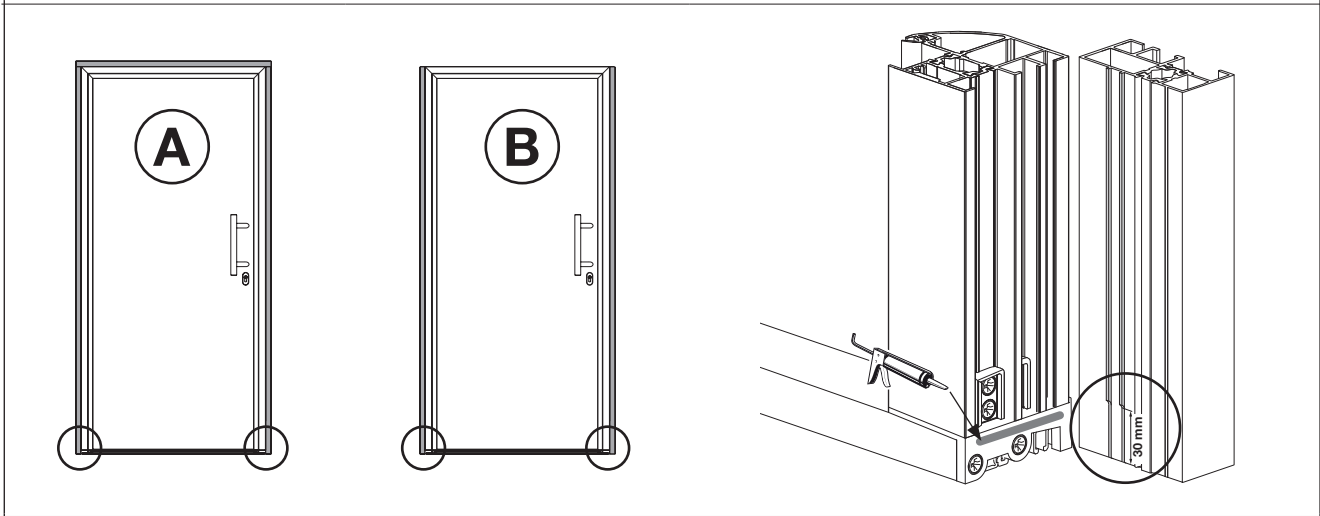
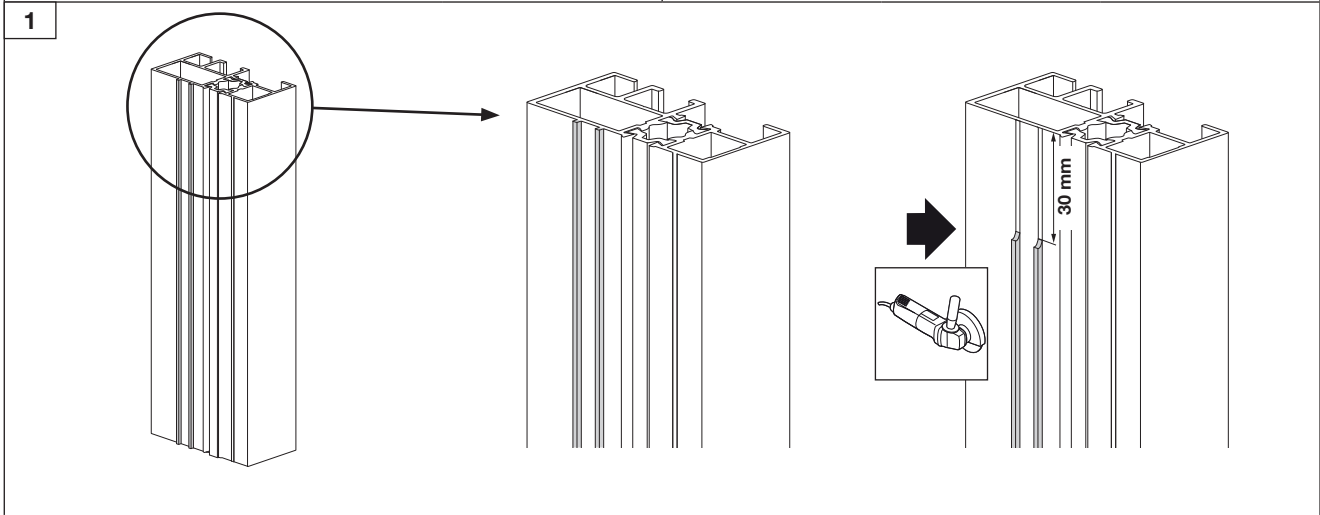
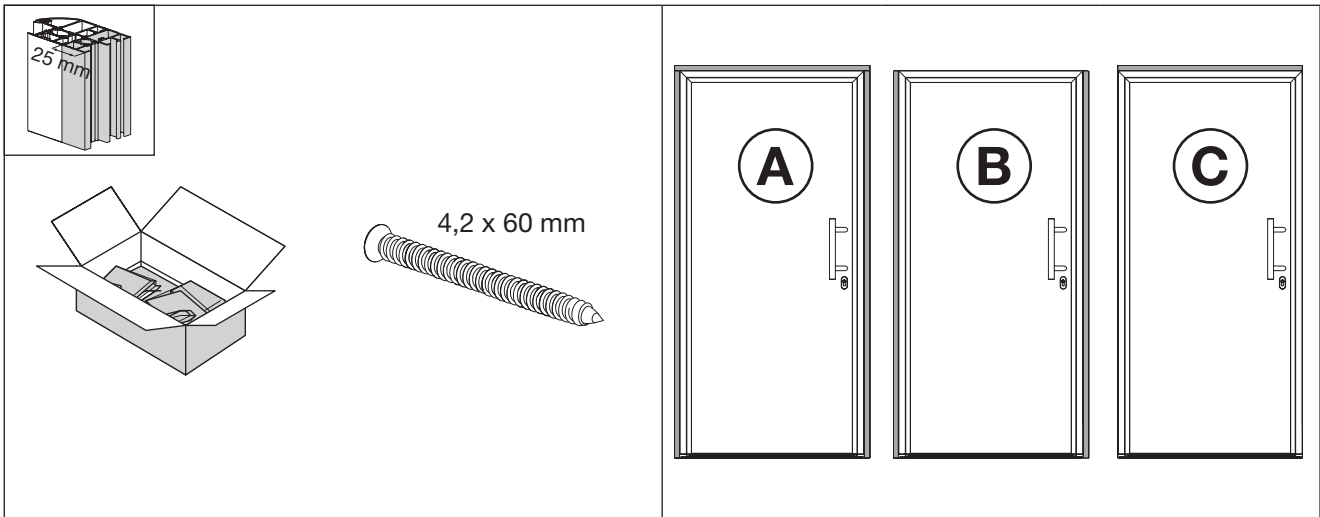


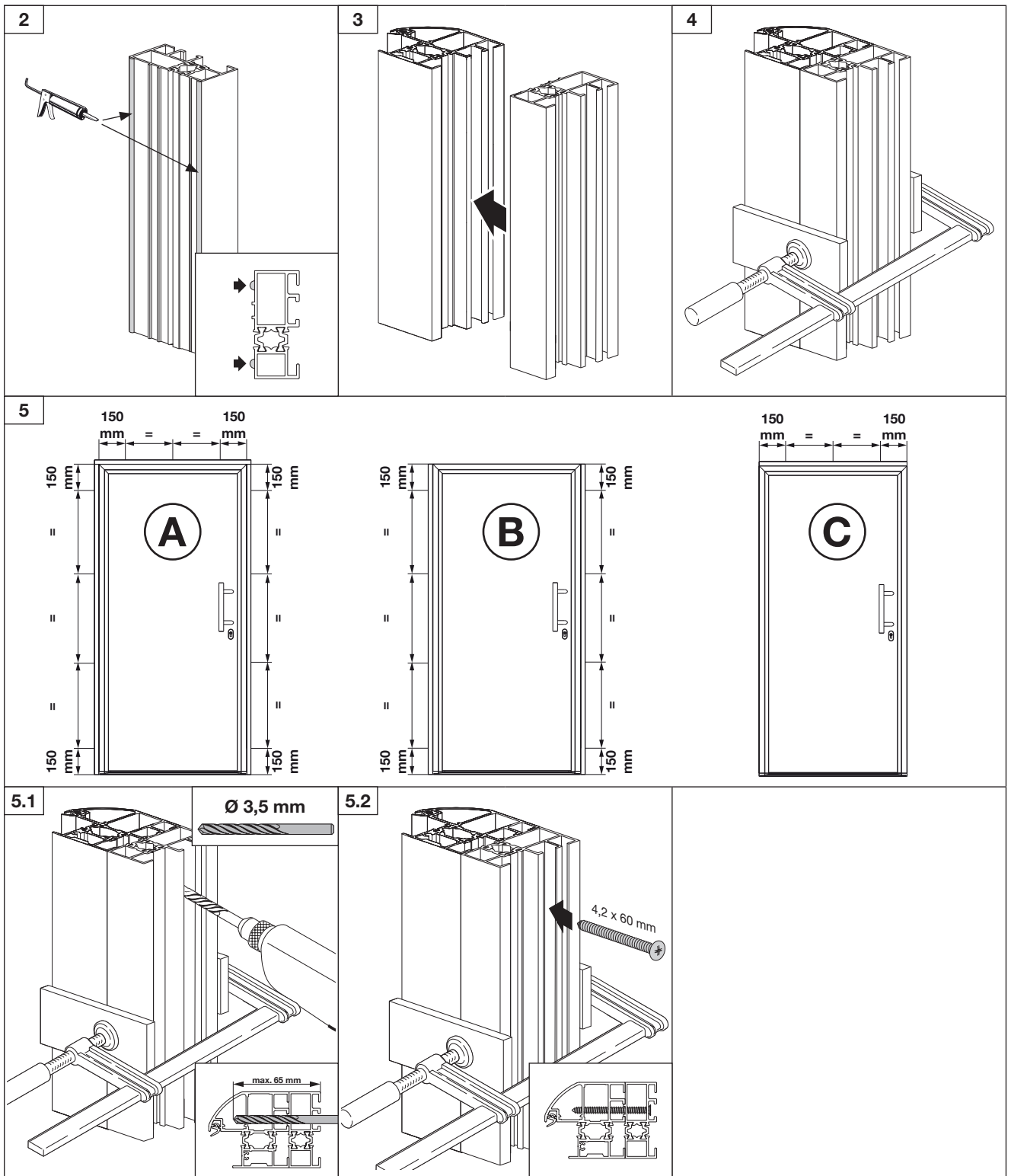




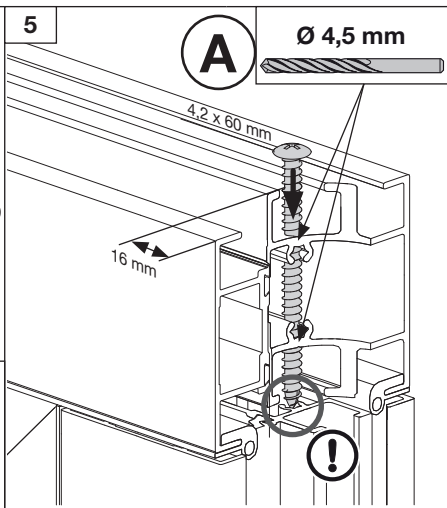
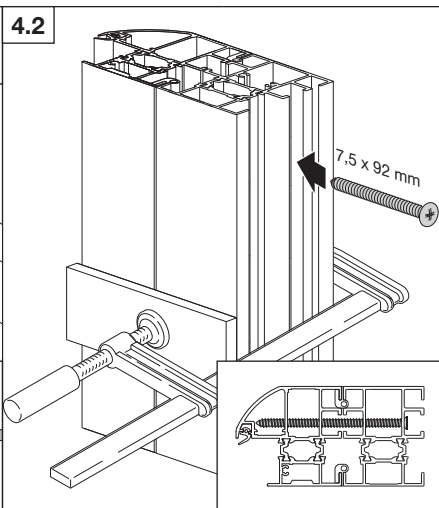
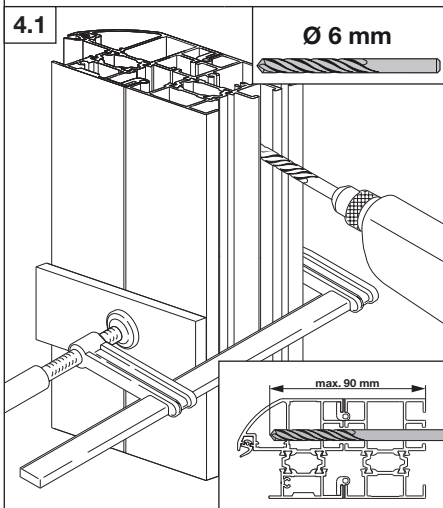
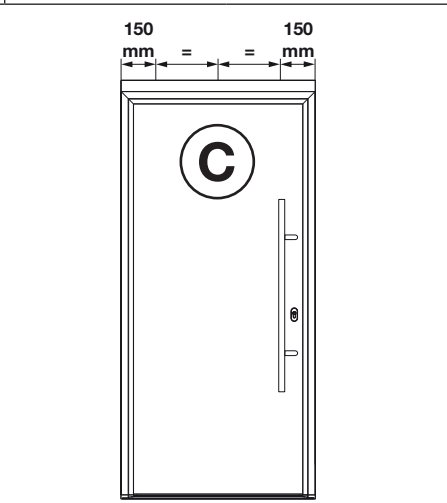
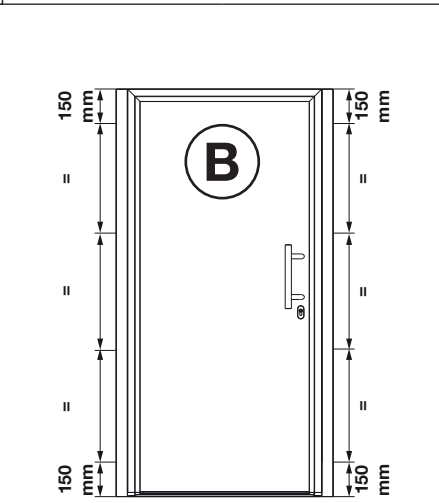
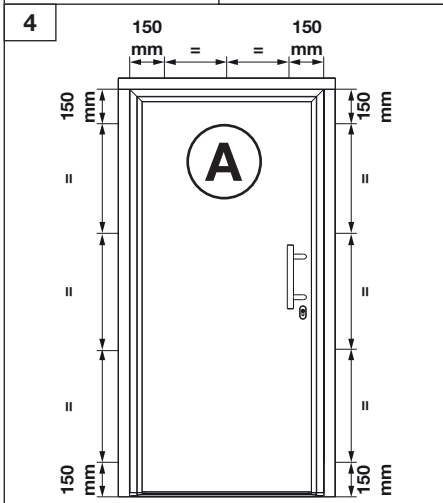
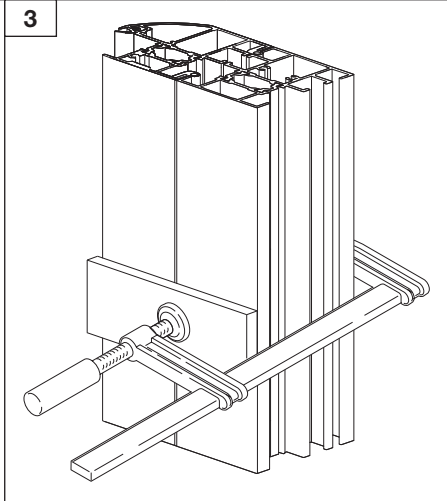
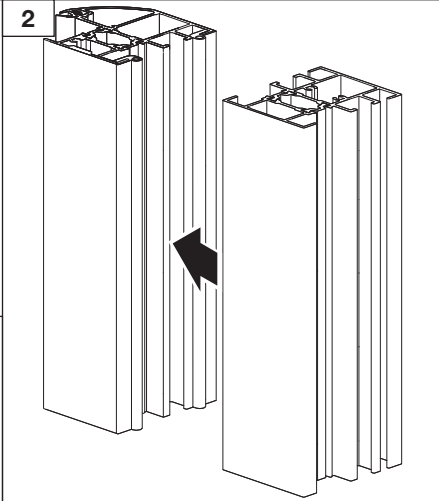
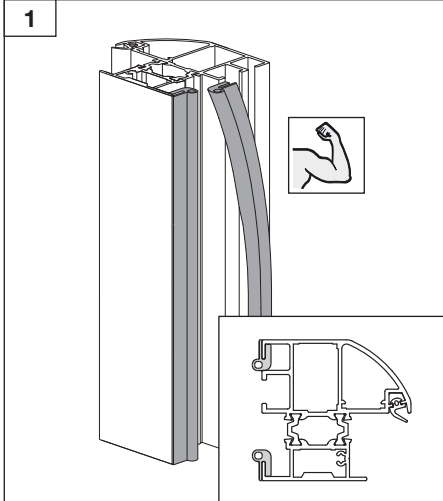
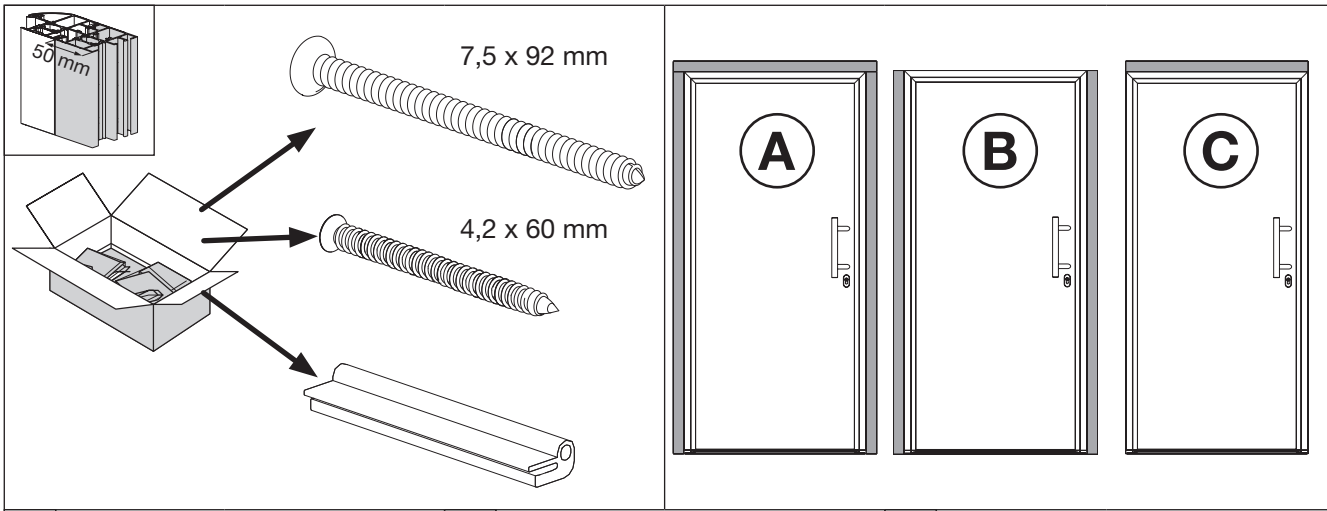


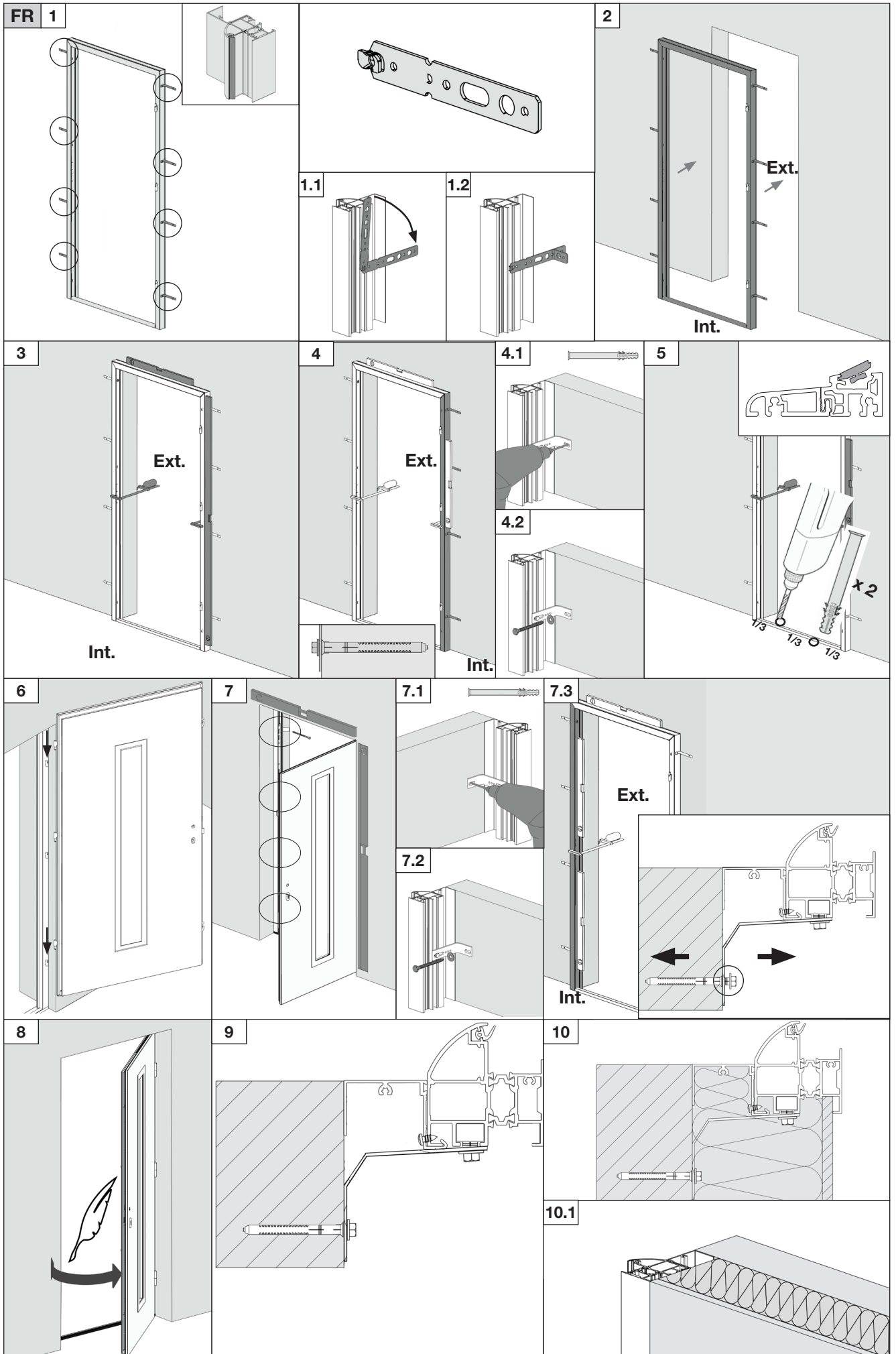


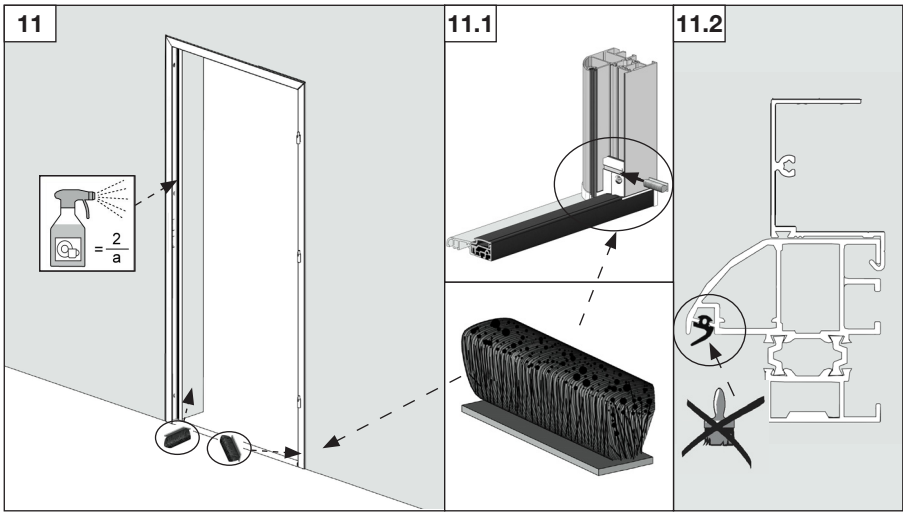


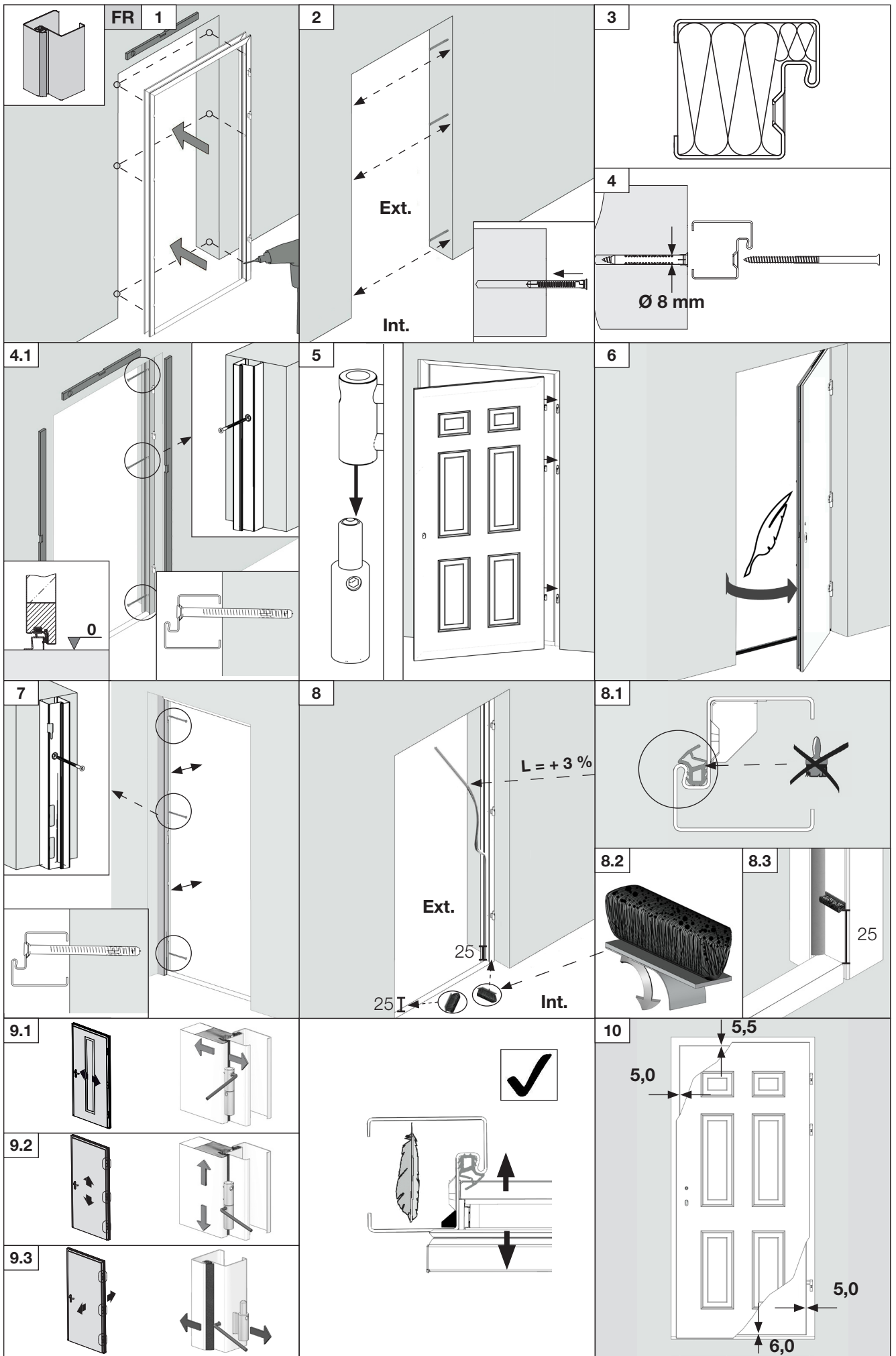


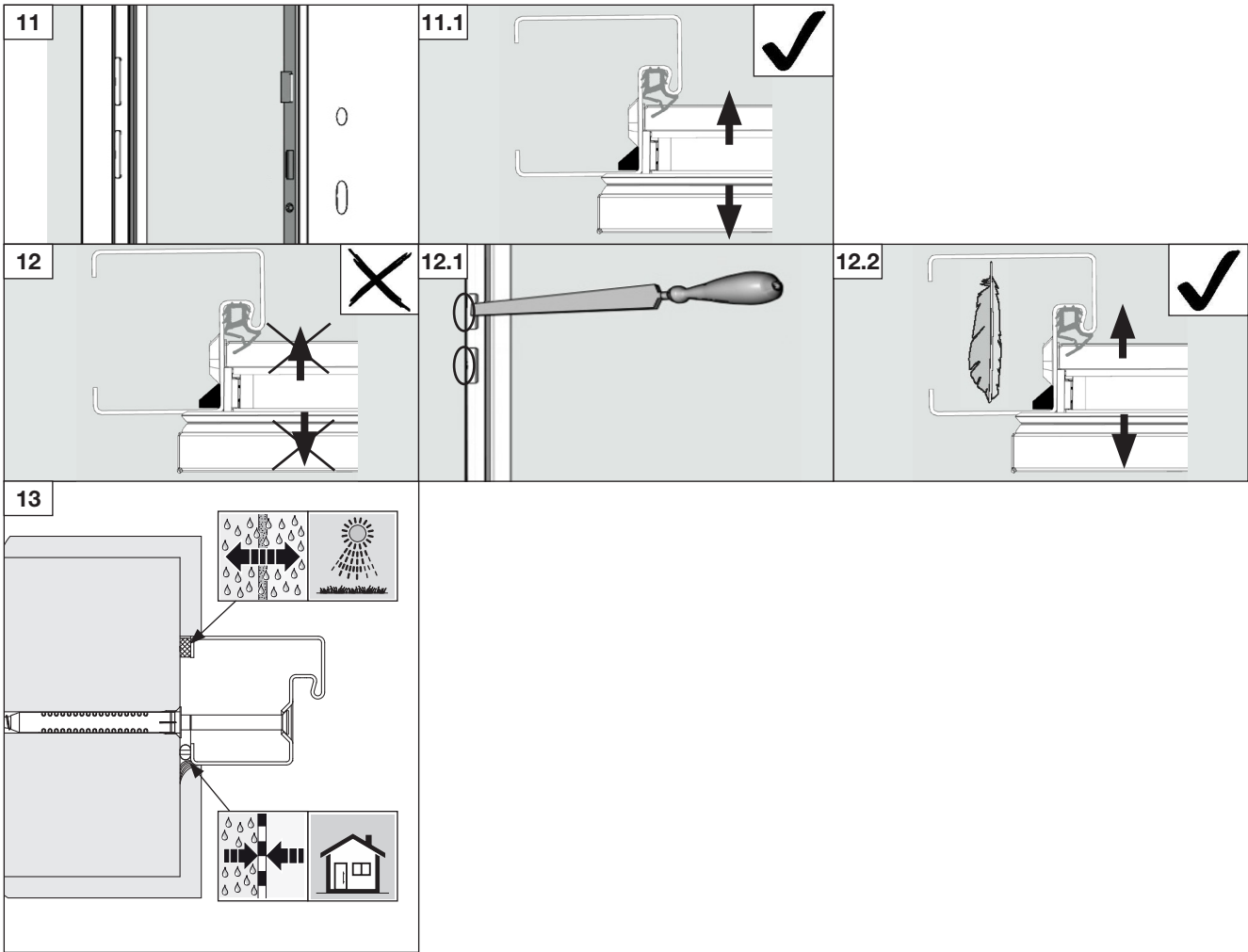




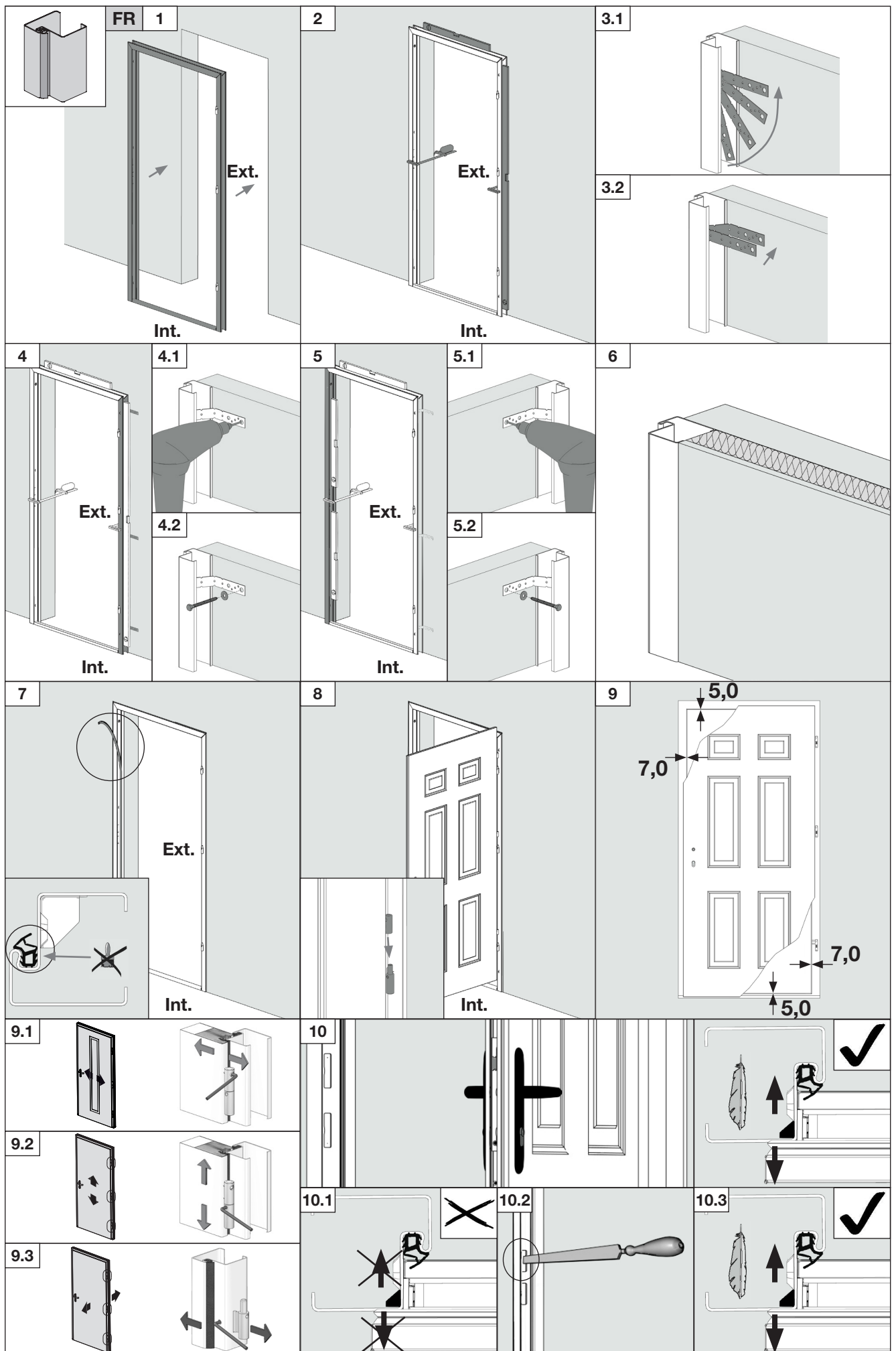


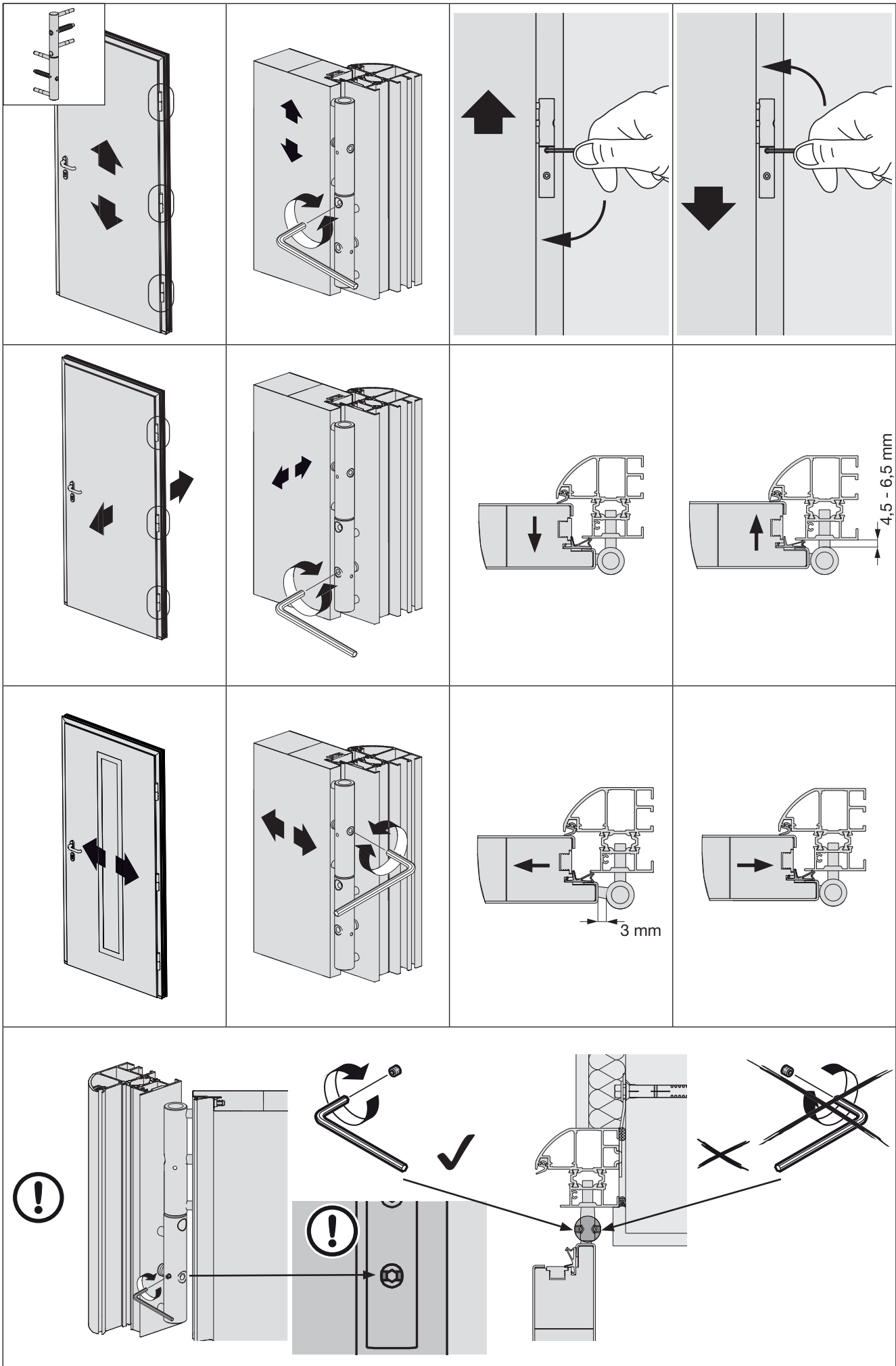


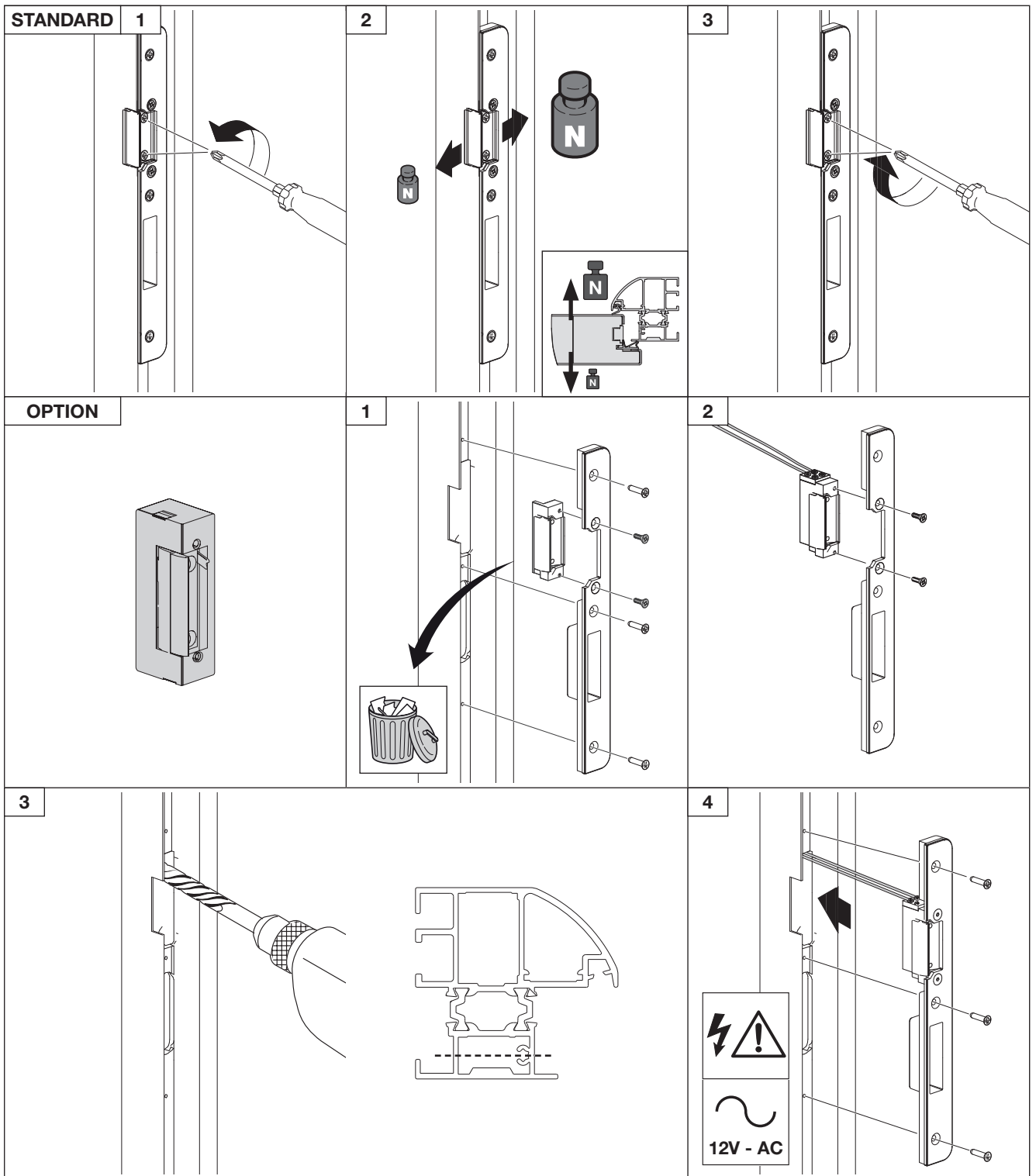


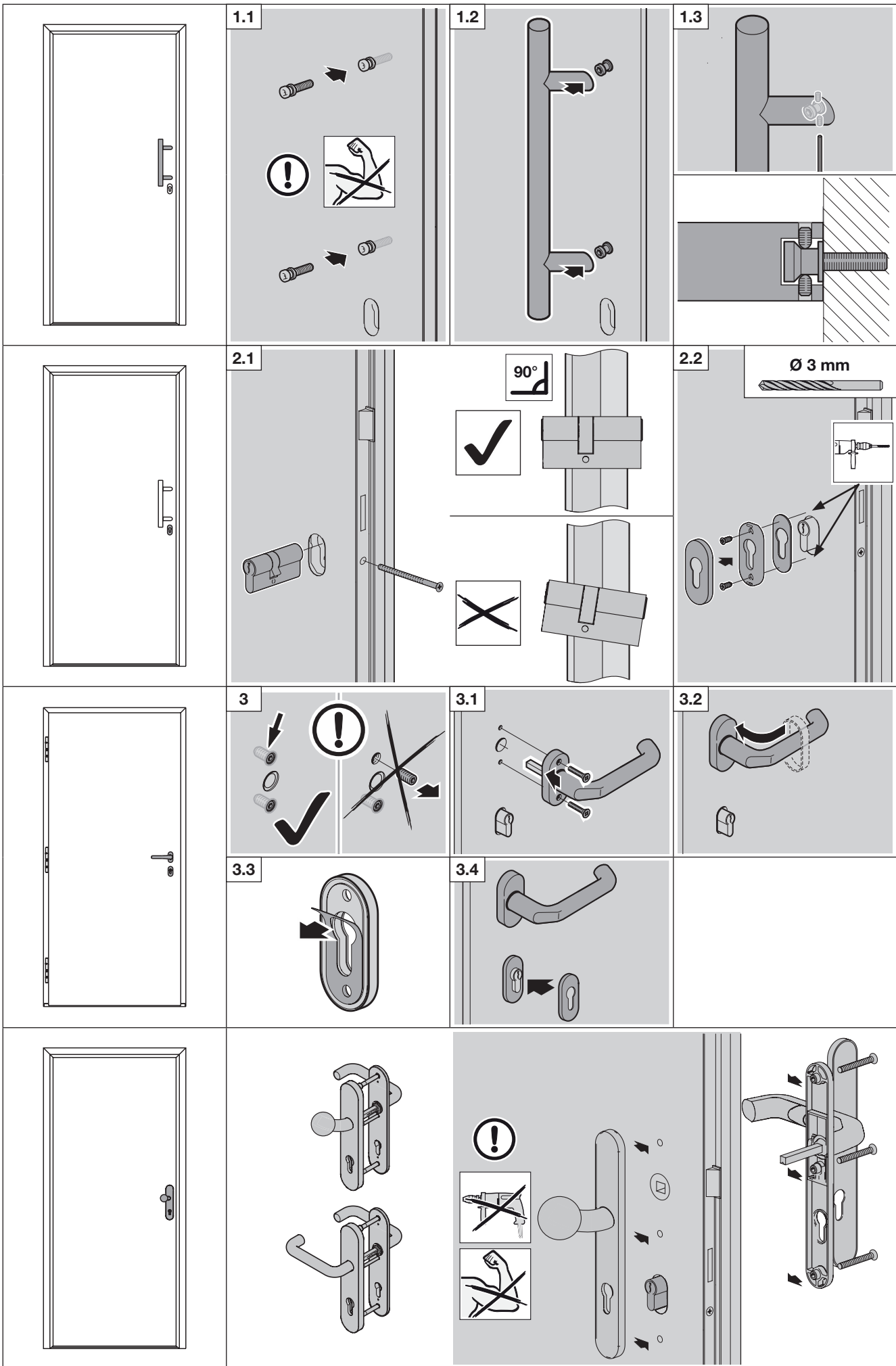


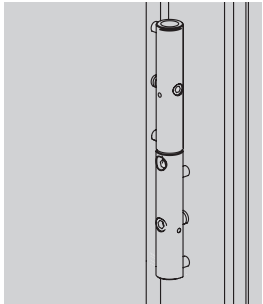
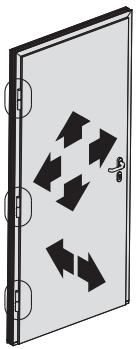



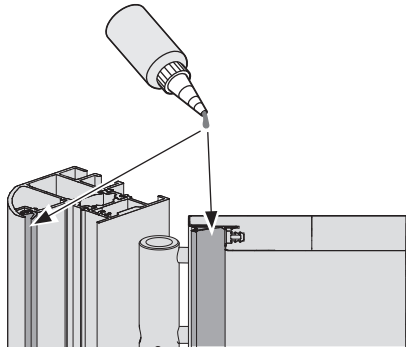
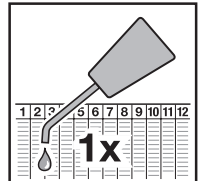
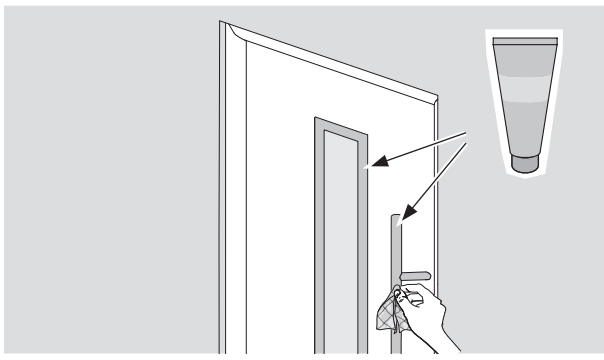




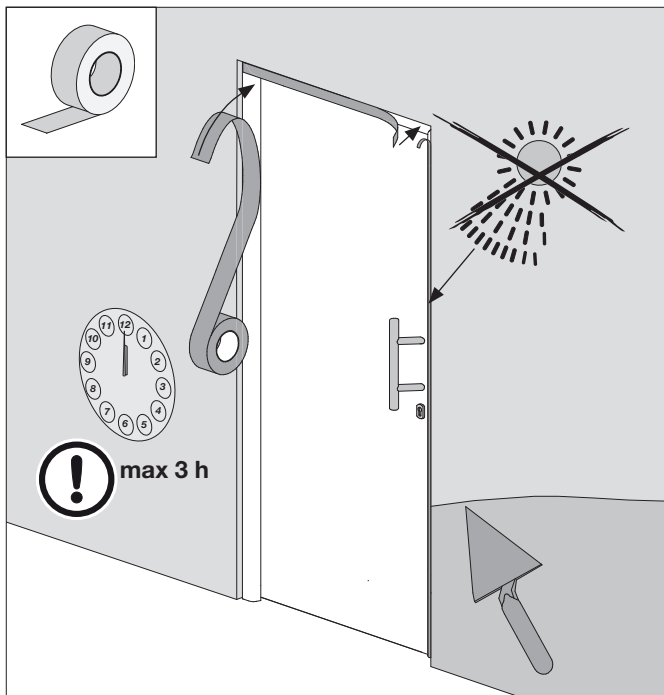






		 <p>Seite 46 / page 46</p> 	<table border="1"> <tr><td>1</td><td>2</td><td>3</td><td>4</td><td>5</td><td>6</td><td>7</td><td>8</td><td>9</td><td>10</td><td>11</td><td>12</td></tr> <tr><td colspan="11"></td><td><b>2x</b></td></tr> </table>	1	2	3	4	5	6	7	8	9	10	11	12												<b>2x</b>
1	2	3	4	5	6	7	8	9	10	11	12																
											<b>2x</b>																
 		 <table border="1"> <tr><td>1</td><td>2</td><td>3</td><td>4</td><td>5</td><td>6</td><td>7</td><td>8</td><td>9</td><td>10</td><td>11</td><td>12</td></tr> <tr><td colspan="11"></td><td><b>1x</b></td></tr> </table>	1	2	3	4	5	6	7	8	9	10	11	12												<b>1x</b>	
1	2	3	4	5	6	7	8	9	10	11	12																
											<b>1x</b>																
		<table border="1"> <tr><td>1</td><td>2</td><td>3</td><td>4</td><td>5</td><td>6</td><td>7</td><td>8</td><td>9</td><td>10</td><td>11</td><td>12</td></tr> <tr><td colspan="11"></td><td><b>4x</b></td></tr> </table>	1	2	3	4	5	6	7	8	9	10	11	12												<b>4x</b>	
1	2	3	4	5	6	7	8	9	10	11	12																
											<b>4x</b>																





**DE** Bei der Verwendung von Abdeckklebebändern beim Einbau / Einputzen / Malern, dürfen nur schwach klebende Klebebänder verwendet werden

**EN** If using tape to protect surfaces during fitting/plastering/painting, only use masking tape that will not damage painted surfaces when removed!

**FR** En cas d'utilisation de films adhésifs de protection lors de la pose / du crépissage / de la peinture, seuls des rubans adhésifs à faible adhérence doivent être utilisés afin d'exclure tout endommagement des surfaces vernies lors du retrait !

**ES** Si se utilizan cintas adhesivas de protección para los trabajos de montaje/revoque/pintura, sólo deben utilizarse cintas adhesivas de adhesión ligera, para evitar que se produzcan daños en las superficies lacadas al retirar las cintas.

**RU** При использовании защитной клейкой ленты для монтажных, штукатурных и малярных покрасочных работ следует использовать только клейкие ленты с низкой адгезией, чтобы исключить, таким образом, повреждения лакированной поверхности.

**NL** Bij gebruik van afdekplakbanden bij montage/bepfeisteren/schilderen, mogen alleen zwak plakkende plakbanden worden gebruikt, die bij het verwijderen de beschadiging van gelakte oppervlakken uitsluiten!

**IT** Se si utilizza nastro adesivo per pacchi durante il montaggio/l'intonacatura/l'imbiancatura, quest'ultimo non deve avere troppa aderenza per escludere che la superficie laccata venga danneggiata alla sua rimozione!

**PT** Aquando da utilização de fitas adesivas de cobertura na montagem, limpeza ou lacagem, somente as fitas adesivas suaves devem ser utilizadas para que não causem danos nas superfícies lacadas quando forem removidas!

**PL** Do zabezpieczenia drzwi podczas montażu/tynkowania/malowania należy stosować wyłącznie słabe samoprzylepne taśmy malarskie, aby podczas usuwania nie spowodowały uszkodzenia lakierowanej powierzchni

**HU** A beépítés/takarítás/festés során a takaró ragasztószalag használatakor figyeljen arra, hogy csak gyengén ragadó ragasztószalagot használjon, ami az eltávolítás során nem károsítja a festett felületeket!

**CS** Při používání maskovacích lepicích pásek během montáže/omítání/malování se smí používat jen slabě lepicí pásky, které při odstraňování vylučují poškození lakovaných ploch.

**SL** Pri uporabi krovčnih lepičih pásek pri montaži/začistovanju/malovanju se smú použiti iba slabo lepiče pásky, ktoré pri odstraňovanju vylučia poškodene lakovanih površnih úprav!

<b>DE</b>	Klebekraft	
<b>EN</b>	Adhesive power	
<b>FR</b>	Force de colle	< 5 N / 25 mm
<b>ES</b>	Fuerza adhesiva	
<b>RU</b>	Клеящая способность	
<b>PL</b>	Siła klejenia	
<b>DE</b>	Reißkraft	
<b>EN</b>	Tear-out force	
<b>FR</b>	Force de ceder	<50 N / 25 mm
<b>ES</b>	Fuerza tensil	
<b>RU</b>	Разрывное усилие	
<b>PL</b>	Siła zrywania	

**NO** Dersom du bruker maskeringstape under monterings- eller malingsarbeid, må dette være en type maskeringstape med svakt lim, slik at de lakkerte overflatene ikke skades når den fjernes!

**SV** Om maskeringstejp används vid montering, målning och liknande arbeten får den inte ha för kraftigt klister som kan skada den lackerade ytan när man tar bort den.

**FI** Käytä asennettaessa, rapattaessa tai maalattaessa vain kevyesti kiinnittyviä peiteteippejä, jotka eivät poistettaessa vahingoita pintoja!

**DA** Ved brug af klæbebånd til afdækning i forbindelse med montering/pudse- og malerarbejde må der kun anvendes svagt klæbende klæbebånd, der ikke kan beskadige lakerede overflader!

**SK** Ob uporabi prekrivnih lepilnih trakov pri delih vgradnje/ometavanja/pleskanja se lahko uporabijo samo rahlo lepljivi prekrivni trakovi, ki pri odstranjevanju ne poškodujejo lakiranih površin!

**TR** Montaj/Siva/Boya çalışmalarda sadece yapışkanlığı az olan ve bandi sökerken boyaya zarar vermeyen maskeleme bantlar kullanılmalıdır!

**LT** Kai montuojant, tinkuojant / dažant naudojamais dengiamosios lipnios juostos, leidžiama naudoti tik silpnai lippančias lipnias juostas, kurias nuėmus nebūtų pažeidžiami lakuoti paviršiai

**ET** Paigaldamisel/krohvimisel/viimistlemisel võib toote kinni katmiseks kasutada ainult selliseid kleeplinte, mille liim ei ole väga tugev, mis välistab eemaldamisel värvitud pealispindade kahjustada saamise!

**LV** Iebūvēšanas/apmetuma kārtas uzklāšanas/krāsošanas laikā izmantojot nosedzošās līmīntes, drīkst izmantot tikai līmīntes ar vāju pielipšanas spēju, kas to noņemšanas laikā nesabojā nokrāsoto virsmu!

**HR** Ako se koriste ljepljive trake za prekrivanje prilikom ugradnje/žbukanja/bojenja dopušteno je koristiti samo slabo ljepljive trake, koje kod odstranjivanja ne oštećuju lakirane površine!

**SR** U slučaju korišćenja lepljivih traka za prekrivanje kod ugradnje/malterisanja/krećenja, dozvoljena je samo upotreba lepljivih traka koji nemaju jaku lepljivost, tako da se prilikom njihovog otklanjanja ne oštete lakirane površine!

**EL** Σε περίπτωση χρήσης κολλητικών ταινιών κάλυψης κατά την τοποθέτηση/εντοιχισμό/βαφή, επιτρέπεται να χρησιμοποιηθούν μόνο κολλητικές ταινίες που κολλάνε ελαφρώς, οι οποίες κατά την αφαίρεσή τους δεν θα προκαλέσουν ζημιές στις βαμμένες επιφάνειες!

**RO** La utilizarea de bandă adezivă pentru vopsit în timpul montării/tencuirii/vopsirii recomandăm folosirea unei benzi slab adezive, care la îndepărtare să nu afecteze suprafața vopsită sau lăcuită!

**BG** При използването на покривни ленти за лепене при монтаж/замазване/бойдисване, могат да се използват само слабо лепливи ленти, които при отстраняване изключват повредата на боядисаните повърхности!

## Unternehmererklärung

Fachunternehmen = Ersteller	
Straße	
PLZ, Ort	

Bauherrschaft / Auftraggeber	
Straße	
PLZ, Ort	

Standort des Gebäudes	
Straße	
PLZ, Ort	

Die Haustür mit den Abmessungen von einer Breite ..... mm und Höhe ..... mm hat einen berechneten  $U_D$  Wert .....  $W/m^2K$ .

Hiermit bestätigen wir, dass die Tür nach den anerkannten Regeln der Technik eingebaut wurde und die EnEV 2009 einhalten.

.....

Ort, Datum

.....

Unterschrift Auftragnehmer / Fachunternehmen

Hiermit bestätige ich den Erhalt und die Kenntnis des Inhaltes der Unternehmerklärung.

.....

Ort, Datum

.....

Unterschrift

Diese Unternehmerklärung ist zum Nachweis der Pflicht § 26 EnEV 2009 mindestens fünf Jahre aufzubewahren!

# Montagebescheinigung nach DIN EN 1627

Firma .....

Anschrift .....

.....

bescheinigt, dass nachstehend aufgeführte einbruchhemmende Bauteile entsprechend den Vorgaben der Montageanleitung

im Objekt .....

Anschrift .....

.....

eingebaut wurden.


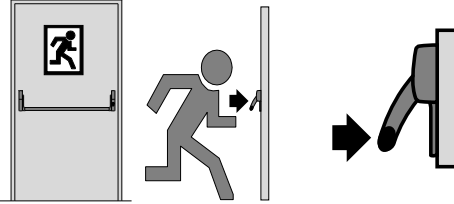
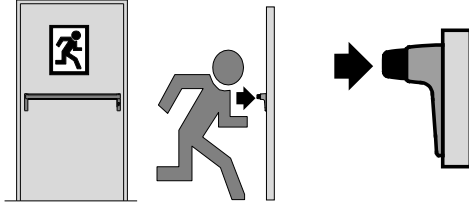
Stück	Lage im Objekt	Klassifizierung	besondere Angaben

.....  
Datum

.....  
Stempel

.....  
Unterschrift

# Wartungsbuch

	Erstinbetriebnahme	Wartung	Wartung	Wartung
Datum				
Monteur				
Kunde				
Produkt	<input type="checkbox"/> Notausgangsverschluss nach EN 179 <input type="checkbox"/> Panikverschluss nach EN 1125			
<b>Messung der Freigabekräfte</b>				
Wert 1 in N				
Wert 2 in N				
Wert 3 in N				
Tür ist mit	<input type="checkbox"/> hoher <input type="checkbox"/> mittlerer <input type="checkbox"/> leichter Kraft zu öffnen.	<input type="checkbox"/> hoher <input type="checkbox"/> mittlerer <input type="checkbox"/> leichter Kraft zu öffnen.	<input type="checkbox"/> hoher <input type="checkbox"/> mittlerer <input type="checkbox"/> leichter Kraft zu öffnen.	<input type="checkbox"/> hoher <input type="checkbox"/> mittlerer <input type="checkbox"/> leichter Kraft zu öffnen.
<b>Checkliste</b>				
Sperrgegenstände wie Bodenmulde auf Verschmutzung überprüft und ggf. gereinigt	<input type="checkbox"/>	<input type="checkbox"/>	<input type="checkbox"/>	<input type="checkbox"/>
Die Montage ist in Übereinstimmung mit der Montageanleitung des Herstellers erfolgt.	<input type="checkbox"/>	<input type="checkbox"/>	<input type="checkbox"/>	<input type="checkbox"/>
Verschluss entsprechend den Anweisungen des Herstellers geschmiert.	<input type="checkbox"/>	<input type="checkbox"/>	<input type="checkbox"/>	<input type="checkbox"/>
Keine nachträgliche Veränderung wie z.B. der nachträgliche Anbau einer zusätzlichen Verriegelungsvorrichtung.	<input type="checkbox"/>	<input type="checkbox"/>	<input type="checkbox"/>	<input type="checkbox"/>
Sämtliche Bauteile der Anlage entsprechen weiterhin der Auflistung der ursprünglich mit der Anlage gelieferten zugelassenen Bauteile.	<input type="checkbox"/>	<input type="checkbox"/>	<input type="checkbox"/>	<input type="checkbox"/>
Keine Lockerung von Befestigungsschrauben der Beschläge	<input type="checkbox"/>	<input type="checkbox"/>	<input type="checkbox"/>	<input type="checkbox"/>
<b>Notausgangsverschluss nach EN 179</b>				
		Ermittlung der Freigabekräfte in N mittels Federwaage in Pfeilrichtung.		
<b>Panikverschluss nach EN 1125</b>				
				
Ermittlung der Freigabekräfte in N mittels Federwaage in Pfeilrichtung.				







Weitergabe sowie Vervielfältigung dieses Dokuments, Verwertung und Mitteilung seines Inhalts sind verboten, soweit nicht ausdrücklich gestattet. Zuwiderhandlungen verpflichten zu Schadenersatz. Alle Rechte für den Fall der Patent-, Gebrauchsmuster- oder Geschmacksmustereintragung vorbehalten. Änderungen vorbehalten.

Dissemination as well as duplication of this document and the use and communication of its content are prohibited unless explicitly permitted. Noncompliance will result in damage compensation obligations. All rights reserved in the event of patent, utility model or design model registration. Subject to changes.

Toute transmission ou reproduction de ce document, toute exploitation ou communication de son contenu sont interdites, sauf autorisation expresse. Tout manquement à cette règle est illicite et expose son auteur au versement de dommages et intérêts. Tous droits réservés en cas de dépôt d'un brevet, d'un modèle d'utilité ou d'agrément. Changements de construction réservés.

Doorgeven of kopiëren van dit document, gebruik en mededeling van de inhoud ervan zijn verboden indien niet uitdrukkelijk toegestaan. Overtredingen verplichten tot schadevergoeding. Alle rechten voor het inschrijven van een patent, een gebruikmodel of een monster voorbehouden. Constructiewijzigingen voorbehouden.

Quedan prohibidos la divulgación y la reproducción de este documento, así como su uso indebido y la comunicación del contenido, salvo por autorización explícita. En caso de infracción se hace responsable de indemnización por daños y perjuicios. Se reservan todos los derechos, en particular para el caso de concesión de patente, de modelo de utilidad o industrial. Reservado el derecho a modificaciones.

Il trasferimento di dati a terzi e la copia del documento stesso, utilizzando il contenuto per scopi diversi da quelli preposti, è vietato, salvo diversamente accordato per iscritto dalla società. La mancanza di piena adesione a queste condizioni farà scaturire azione legale contro la persona o la società recante l'offesa. Tutti i diritti, riferiti a Certificazioni, già esistenti o in via di applicazione, sono riservati. La Ditta si riserva la facoltà di apportare modifiche al prodotto.

É proibida a divulgação e a reprodução do presente documento, bem como a utilização e a comunicação do seu teor, desde que não haja autorização expressa para o efeito. O incumprimento obriga a indemnizações. Reservados todos os direitos de patentes, modelos registados ou registo de modelos registados de apresentação. Reservados os direitos de alteração.

Zabrania się przekazywania lub powielania niniejszego dokumentu, wykorzystywania lub informowania o jego treści bez wyraźnego zezwolenia. Niestosowanie się do powyższego postanowienia rodzi obowiązek odszkodowawczy. Wszystkie prawa z rejestracji patentu, wzoru użytkowego lub zdobniczego zastrzeżone. Zmiany zastrzeżone.

Tilos ezen dokumentum továbbadása, sokszorosítása, valamint tartalmának felhasználása és közlése. A tilalmat megszegők kártérítésre kötelezettek. Az összes szabadalmi-, használati minta- és ipari jog fenntartva. A változtatás jogát fenntartjuk.

Šifení a rozmnožování tohoto dokumentu, zužitkování a sdělování jeho obsahu je zakázáno, pokud není výslovně povoleno. Jednání v rozporu s tímto ustanovením zavazuje k náhradě škody. Všechna práva pro případ zápisu patentu, užitého vzoru nebo průmyslového vzoru vyhrazena. Změny vyhrazeny.

Без наличия специального разрешения запрещено любое распространение или воспроизведение данного документа, а также использование и размещение где-либо его содержания. Несоблюдение данного положения влечет за собой санкции в виде возмещения ущерба. Все объекты патентного права (торговые марки, промышленные образцы и т.д.) защищены. Оставляем за собой право на внесение изменений.

Posredovanje kakor tudi razmnoževanje tega dokumenta, izkoriščanje in posredovanje njegove vsebine je prepovedano, v kolikor ni izrecno dovoljeno. Kršitve zavezujejo k poravnavi škode. Pridržane so vse pravice za primer registracije patentnih in uporabnih vzorcev. Pridržana je pravica do sprememb.

Videreformidling og distribusjon av dette dokumentet samt anvendelse og spredning av innholdet er ikke tillatt, med mindre det foreligger uttrykkelig tillatelse. Krenkelse av denne bestemmelsen medfører skadeerstatningsansvar. Alle rettigheter forbeholdes mht. patent- design- og mønsterbeskyttelse. Forbehold om endringer.

Överlåtelse och mångfaldigande av detta dokument, utnyttjande och överföring av dess innehåll är ej tillåtet utan vårt tillstånd. Överträdelse leder till skadestånd. Med förbehåll för ändringar vad gäller patent, användning eller smak. Rätten till ändringar förbehålles.

Tämän dokumentin luovuttaminen kolmansille taholle tai sen kopioiminen, sen sisällön käyttö tai tietojen välittäminen eteenpäin on kiellettyä, mikäli sitä ei ole nimenomaisesti sallittu. Määräysten vastainen käyttö velvoittaa korvausvaatimusten maksamisen. Kaikki patentointia sekä hyödyllisyysmalleja ja niiden hakemista koskevat oikeudet pidätetään. Oikeudet muutoksiin pidätetään.

Det er ikke tilladt at give dette dokument videre eller at mangfoldiggøre det, bruge det i anden sammenhæng eller at meddele dets indhold til andre, medmindre der udtrykkeligt er givet tilladelse hertil. Overtrædelser medfører pligt til skadeserstatning. Alle rettigheder forbeholdes i tilfælde af patenttildeling, registrerede varemærker eller beskyttet design. Ret til ændringer forbeholdes.

Postúpenie, ako aj rozmnožovanie tohto dokumentu, zhodnotenie a sprostredkovanie jeho obsahu je zakázané, pokiaľ to nie je výslovné povolené. Konanie v rozpore s týmto nariadením zaväzuje k náhrade škody. Všetky práva pre prípad registráciu patentu, užitékového vzoru alebo vzorky vyhradené. Zmeny vyhradené.

Bu dokümanın başka kişilere verilmesi ve de çoğaltılması, içeriğinden faydalanması ve başka kişilere iletilmesi izin verilmedikçe yasak. Aykırı hareketler zamanat ödenmesini gerektiriyor. Patent, kullanim numuneler, veya kişisel zevk örnekleri tüm haklar gizlidir. Değişiklik yapma hakları saklıdır.

Be atskiro aiškaus leidimo, draudžiama šį dokumentą platinti, kopijuoti, naudoti ir perduoti jo turinį. Pažeidus šiuos reikalavimus gali būti pareikalauta atlyginti žala. Saugomos visos teisės į patentą, modelį arba pavyzdžio ar modelio registravimą. Pasiliekaime teisę daryti pakeitimus.

Käesoleva dokumendi paljundamine, müümine ja selle sisu edastamine on keelatud, kui ei ole meepoolset ühest luba. Selle rikkumisel tuleb hüvitada meile tekitatud kahju. Kõik õigused patendi, kaubamärgi või tunnuse sissekande tegemiseks reserveeritud. Kaitstud autoriõigustega.

Šis instrukcijas pavairošana, tās satura realizācija pārdošanas ceļā un izpaušana ir aizliegta, ja vien no ražotāja iepriekš nav saņemta īpaša atļauja. Šī noteikuma neievērošana vainīgajai personai uzliek par pienākumu atlīdzināt radušos zaudējumus. Visas tiesības attiecībā uz patentu, rūpnieciskā parauga vai šī parauga rūpnieciskā dizaina reģistrāciju rezervētas. Paturam tiesības veikt izmaiņas.

Ukoliko nije tako izrijekom rečeno, prosljeđivanje ili umnožavanja ovih dokumenata, korištenje ili objavljivanje njihovih sadržaja nije dozvoljeno. U suprotnom ćete snositi posljedice. Pridržano pravo za slučaj patenta, naputka za korištenje ili unosa uzoraka po izboru. Pridržano pravo promjena.

Dalje prenošenje kao i umnožavanje ovog dokumenta, iskorišćavanje i saopštavanje njegovog sadržaja je zabranjeno, ukoliko drugačije nije izričito odobreno. Suprotni postupci obavezuju na naknadu štete. Sva prava su zadržana za slučaj upisivanja patenta, upotrebe uzoraka ili dizajna uzoraka. Pridržano pravo na izmene.

Απαγορεύεται η ανατύπωση του παρόντος εγγράφου, η χρήση και η διανομή του περιεχομένου του χωρίς ρητή άδεια. Οι παραβάτες υποχρεούνται σε αποζημίωση. Με την επιφύλαξη παντός δικαιώματος για την περίπτωση διπλώματος ευρεσιτεχνίας, υποδείγματος ή σχεδίου. Διατηρούμε το δικαίωμα για αλλαγές.

Transferul către terți a prezentului document cât și multiplicarea acestuia, comercializarea cât și dezbăuirea conținutului acestuia sunt interzise atât timp cât nu ați obținut o aprobare expresă în acest sens. Contravențiile vă vor obliga la plata de despăgubiri. Toate drepturile referitoare la înregistrarea brevetului, a modelului de utilitate sau a modelului industrial sunt rezervate. Ne rezervăm dreptul de a efectua modificări.

Предаването и размножаването на този документ, използването и оповестяването на неговото съдържание са забранени, освен ако не е налице изрично разрешение за това. Нарушаването на тази забрана поражда задължение за обезщетение. Всички права за регистрация на патент, полезен модел или промишлен дизайн са запазени. Правото за нанасяне на промени се запазва.

Weitergabe sowie Vervielfältigung dieses Dokuments, Verwertung und Mitteilung seines Inhalts sind verboten, soweit nicht ausdrücklich gestattet. Zuwiderhandlungen verpflichten zu Schadenersatz. Alle Rechte für den Fall der Patent-, Gebrauchsmuster- oder Geschmacksmustereintragung vorbehalten. Änderungen vorbehalten.