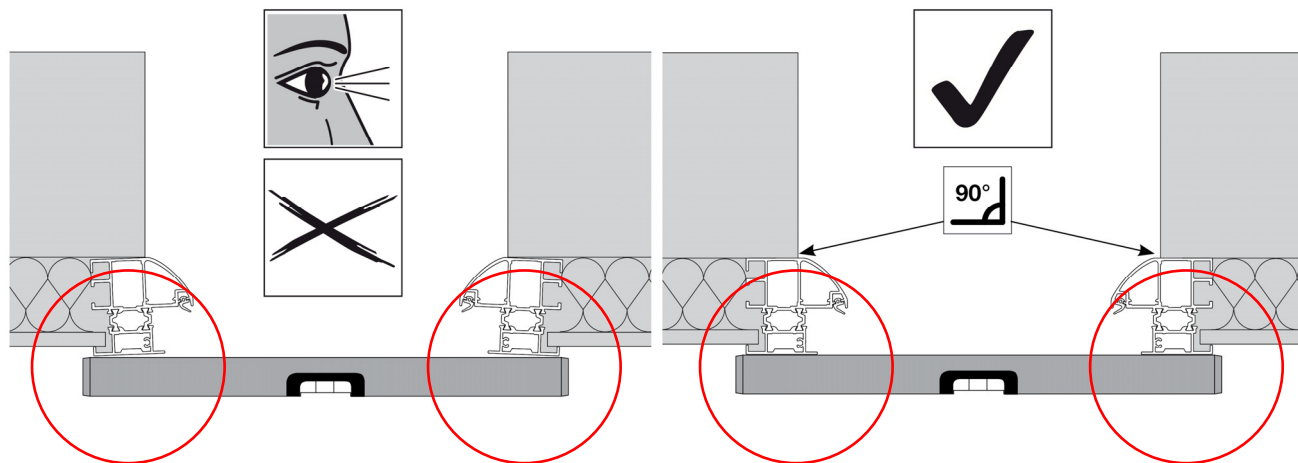
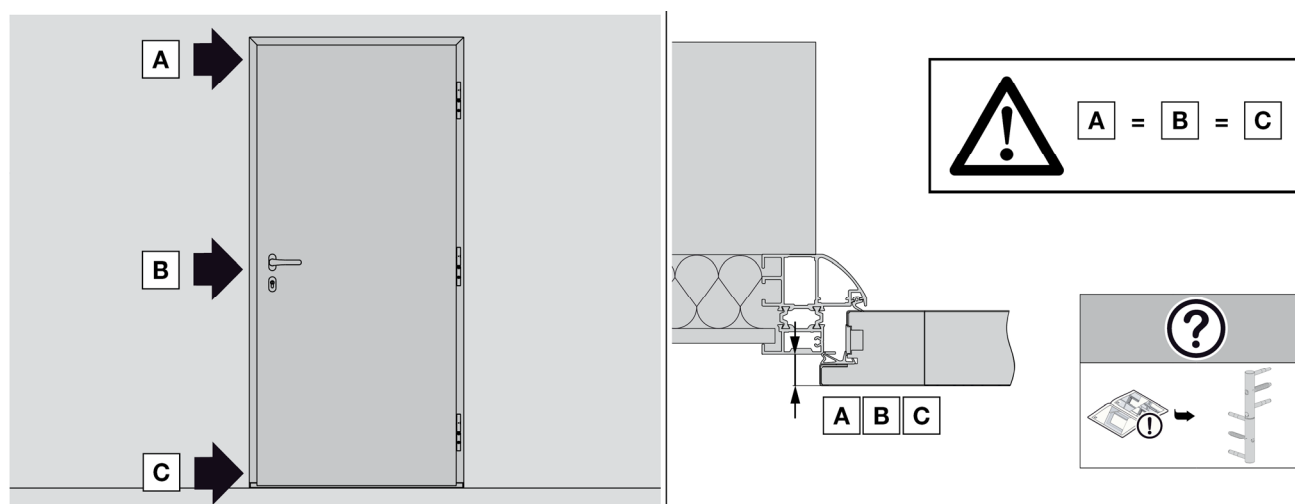


1.



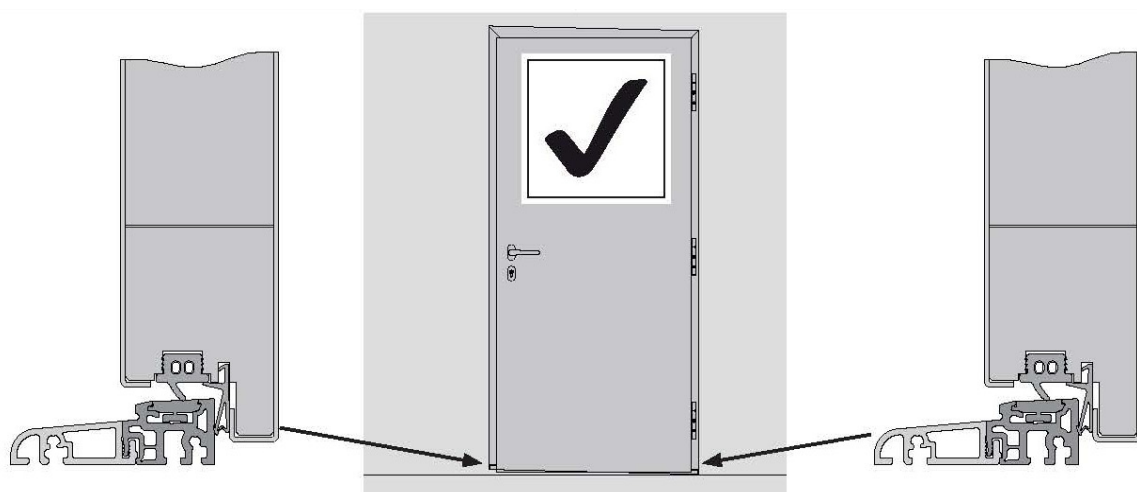
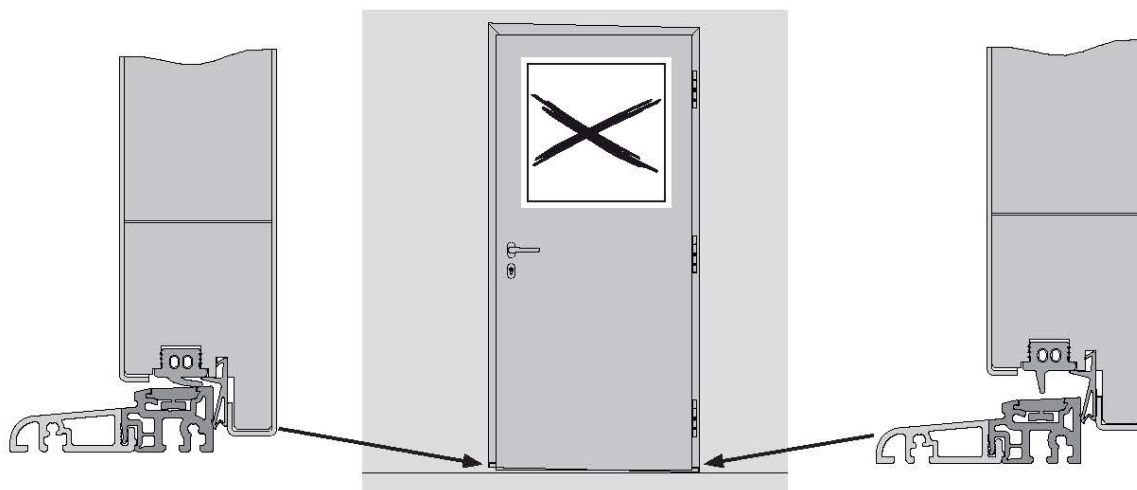
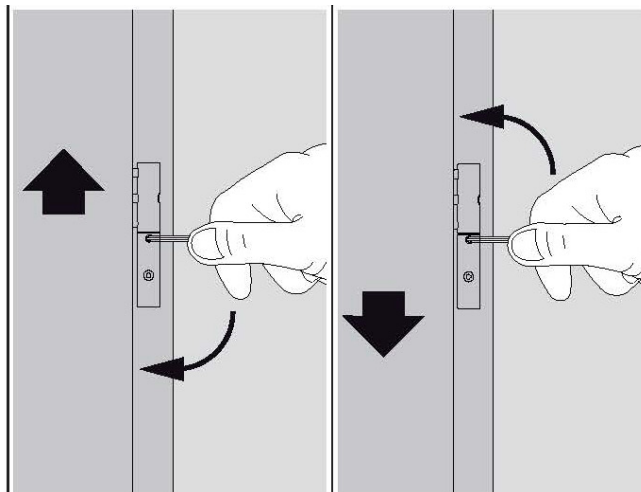
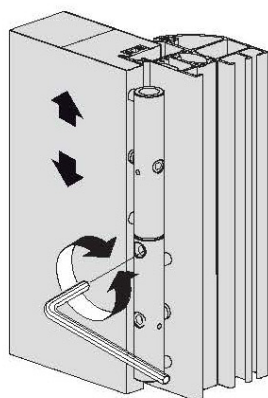
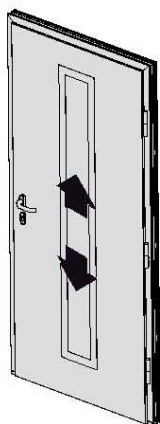
- Vérifier le montage de l' huisserie. L' huisserie doit être montée d'équerre.

2.



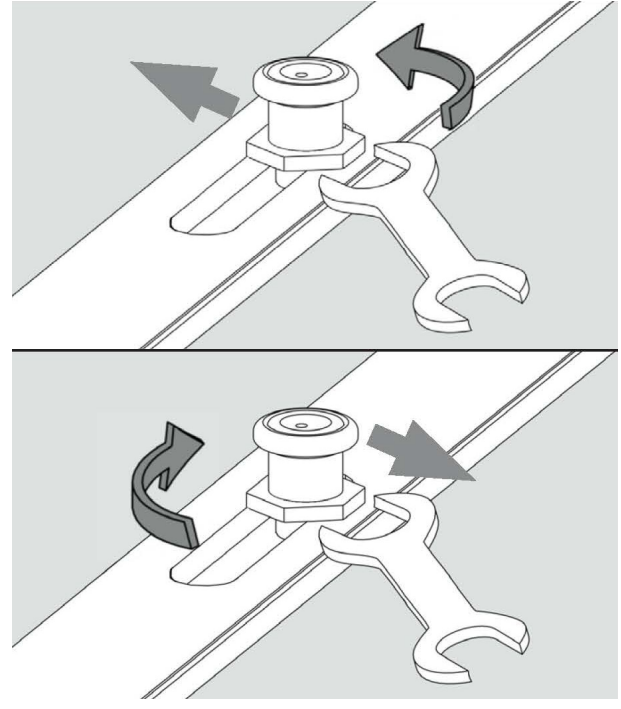
- Vérifier le panneau. Le panneau doit être posé uniformément contre l' huisserie.

3.



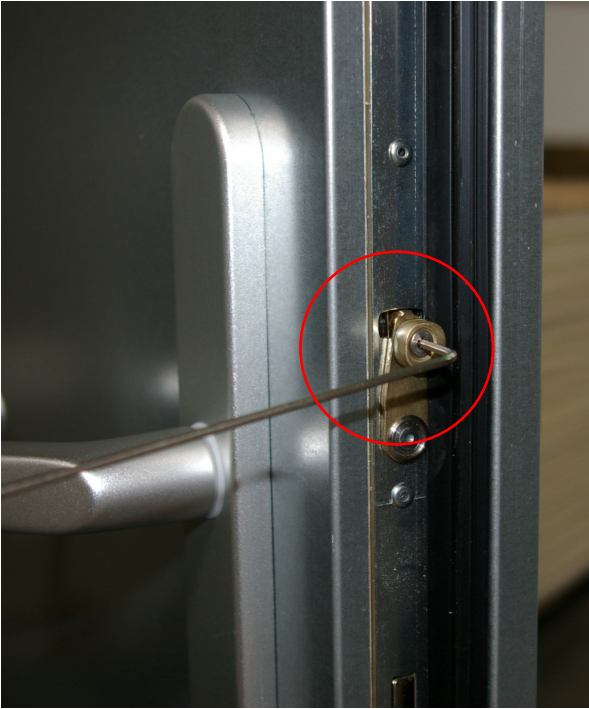
- Vérifier le réglage en hauteur de panneau.
- En cas échéant: régler le panneau vers le haut.

4.



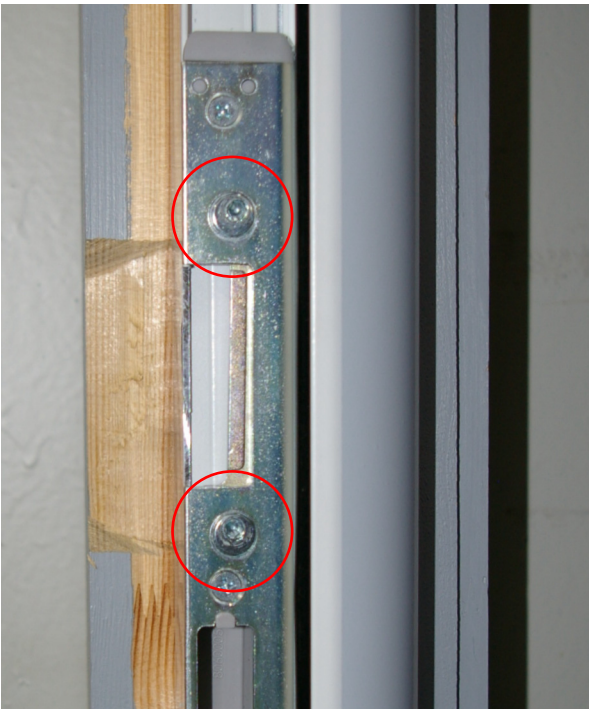
- Réglage des pivots opposé à la feuillure de porte.

5.



- Réglage du déclencheur (verrouillage panneau)

6.



- Réglage du déclencheur (verrouillage huisserie)

7.



- Option: verrouiller la porte par la béquille