



Bloc-porte coupe feu, à 1 vantail, dimensions standards et sur-mesure.



**Qualité et durabilité sans compromis :**

Panneau double paroi d'épaisseur 45 mm, cadre et huisserie rigides en acier galvanisé.  
Revêtement d'apprêt à base de polyester sur les 2 faces.  
Double béquillage synthétique noir avec noyau en acier.



**Résistance au feu EI<sub>2,30</sub> :**

Bloc porte certifié selon la norme européenne (PV Efectis)  
Montage sur cloison maçonnée ou béton d'épaisseur minimum 175 mm ou béton d'épaisseur minimum 115 mm et de densité minimum 800 kg/m<sup>3</sup>.  
Joints feu collés en traverses du vantail.



37 dB

**Isolation acoustique :**

Valeur indicative environ 37 dB\*.  
Joint isophonique périphérique EPDM sur les 4 côtés.



**Isolation thermique :**

Panneau isolé par un remplissage laine de roche.  
Coefficient d'isolation de la porte Ud = 1,7 w/m<sup>2</sup>.K\*



**Réversible :**

Bloc-porte réversible droite ou gauche sans démontage de la serrure ni des paumelles.  
Serrure à verrouillage un point réversible.



**Dimensions de tableau étendues :**

Largeur tableau de 635 à 1178 mm  
Hauteur tableau de 810 à 2139 mm

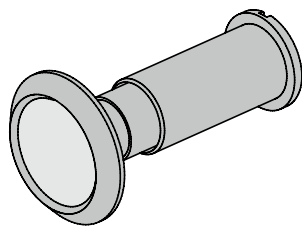
\* Sur huisserie en Z sur 4 cotés

• LES COULEURS

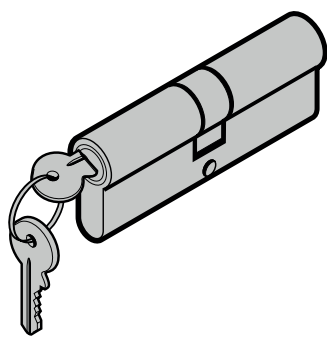
<b>Couleur standard</b>		<b>Couleurs préférentielles</b>						<b>Autres couleurs</b>	
	RAL 9002 Blanc		RAL 7016 Gris anthracite	RAL 1004 Jaune Or	RAL 7032 Gris silex	RAL 7035 Gris clair	RAL 9016 Blanc signalisation		

• OPTIONS & ÉQUIPEMENTS COMPLÉMENTAIRES POSSIBLES

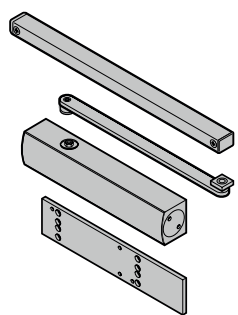
Judas



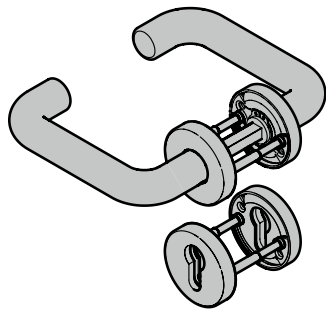
Cylindre profilé



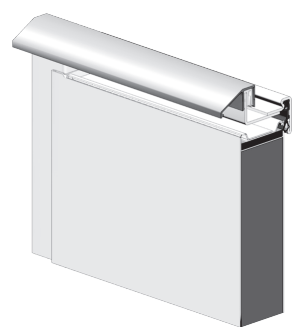
Ferme-porte



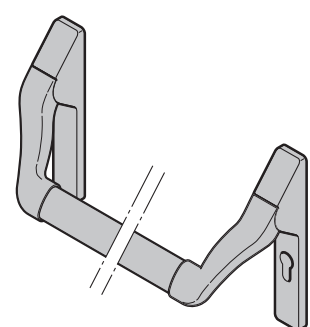
Garniture à rosace  
disponibles en différentes finitions



Profil rejet d'eau haut



Barre anti-panique



Vous pouvez trouver l'ensemble des conditions de garantie sur nos conditions générales de vente

Photos et illustrations non contractuelles  
FPR\_BP\_Coupe feu 30\_TUBFR 2194 A - 03/2022