



**Motorisation pour portail battant 1 ou 2 vantaux, idéale pour les portails ne disposant pas de l'électricité.**



**Sécurité** : le moteur permet de verrouiller fermement le portail. Fonction de détection d'obstacle.



**Confort** : les portails sont souvent très lourds et le système de piston permet d'ouvrir sans effort et sans à-coup le portail.

**Silencieux** : commande par impulsion gérant les démarrages et arrêts progressifs avec fermetures automatiques réglables.



**Robuste** : son boîtier en aluminium et PVC armé à la fibre de verre lui permet de résister aux intempéries (de -15°C à +45°C).



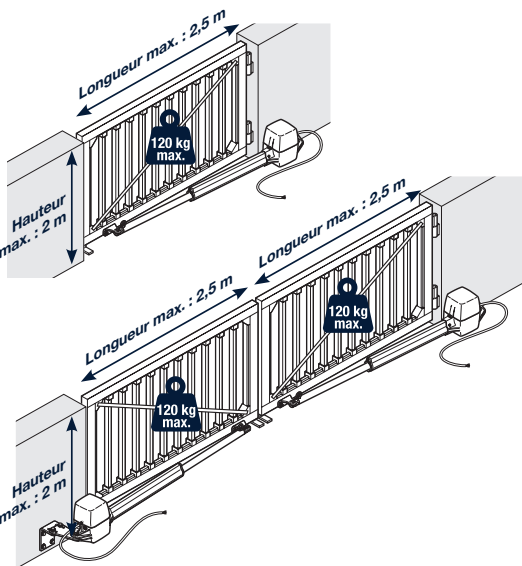
**Pratique** : ouverture piéton programmable.



**Largeur du battant (min. / max.)** : 1000 mm / 2500 mm  
Débrayage de secours manuel en cas de coupure de courant.  
Fin de course mécanique réglable pour la fermeture et position finale ouverte programmable (sans butée fin de course).



## • DOMAINES D'APPLICATION



## • PERFORMANCES

MOTORISATION	
Moteur	Motoréducteur à vis sans fin à courant continu 24 V
Indice de protection (motorisation / électronique de commande)	IP 44 / IP 65
Consommation en veille	< 0,4W
Force nominale	220 N
Force de traction et de poussée max.	1100 N
Récepteur	5 canaux bidirectionnel (BS) - Fréquence 868 MHz
Poids max. du vantail	120 kg
Affichage	Double affichage à 7 segments
Touches de commande	Dans le capot de la motorisation
Nombre de cycles	Max. 5/jour ou 2/heure
Vitesse d'ouverture	3,8°/seconde
BATTERIE	
Tension de service	24 V CC
Capacité	15 Ah
Autonomie pour 4 cycles / jour	Env. 40 jours pour une température ambiante de +20°C, env. 30 jours à 0°C et env. 20 jours à -15°C
Durée de charge	5 à 10 heures (pas d'effet de mémoire) Puissance absorbée pendant la durée de charge : env. 60 W
Dimensions	330 x 220 x 115 mm
Poids	8,8 kg

## • ACCESSOIRES LIVRÉS DE SÉRIE



2 Emetteurs 4 touches HSE 4 BS  
Accessoires de montage  
Câble pour trajet d'essai

## • OPTIONS & ÉQUIPEMENTS COMPLÉMENTAIRES POSSIBLES



Feu de signalisation



Cellules photo-électriques



Verrou électrique



Contacteur à clé



Sécurité de contact



Smart Home Hörmann  
homee Brain

