



## Motorisation pour portail coulissant



**Sécurité** : le moteur permet de verrouiller fermement le portail.  
Fonction de détection d'obstacle.



**Confort** : accélération et ralentissement réglables.  
**Silencieux** : commande par impulsion gérant les démarrages et arrêts progressifs avec fermetures automatiques réglables.



**Robuste** : son boîtier en zinc moulé sous pression et synthétique lui permet de résister aux intempéries (de -20°C à +60°C).

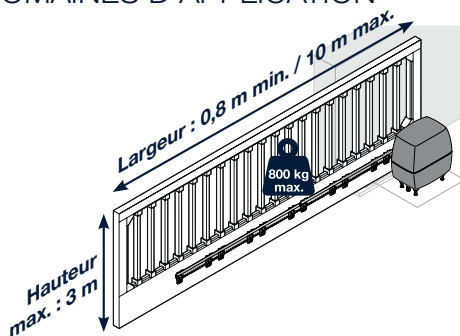


**Pratique** : ouverture piéton programmable.  
Possibilité de raccorder une batterie en cas de coupure d'électricité.

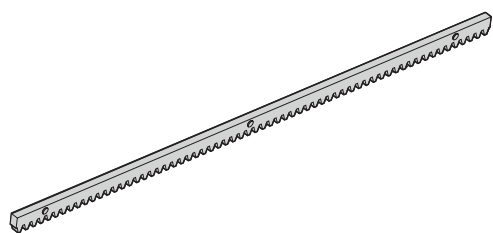


**Largeur du portail (min. / max.)** : 800 mm / 10000 mm  
Débrayage de secours manuel en cas de coupure de courant.

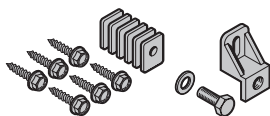
## • DOMAINES D'APPLICATION



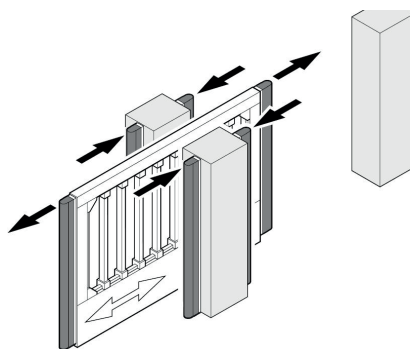
## • ACCESSOIRES A AJOUTER



Crémaillère synthétique ou acier à choisir selon le type de fixation



Accessoires de fixation



Joints d'amortissement

## • PERFORMANCES

<b>Moteur</b>		Motoréducteur à courant continu 24 V
<b>Tension d'alimentation</b>		Courant alternatif 230-240 V
<b>Indice de protection (motorisation / électronique de commande)</b>		IP 44 / IP 65
<b>Consommation en veille</b>		< 1 W
<b>Force nominale</b>		280 N
<b>Force nominale maximale</b>		1400 N
<b>Poids max. du portail</b>		800 kg - portail à guidage au sol 600 kg - portail autoportant
<b>Nombre de cycles</b>		Max. 40/jour ou 10/heure
<b>Vitesse d'ouverture</b>		Env. 15 cm/s

## • OPTIONS &amp; ÉQUIPEMENTS COMPLÉMENTAIRES POSSIBLES



Émetteur 4 touches  
HSE 4 BS



Cellules photo-électriques



Feu de signalisation



Serrure à came batteuse  
pour capot de motorisation



Clavier à code sans fil  
FCT 10- BS



Batterie de secours  
HNA Outdoor



Hörmann homee

