

DE

Anleitung für Montage und Betrieb

2-flügliges Garagen-Drehflügeltor DFT 42

EN

Installation and Operating Instructions

Double-leaf hinged garage door DFT 42

FR

Instructions de montage et d'utilisation

Porte de garage battante à 2 vantaux DFT 42

ES

Instrucciones para montaje y funcionamiento

Puertas de 2 hojas batientes de garaje DFT 42

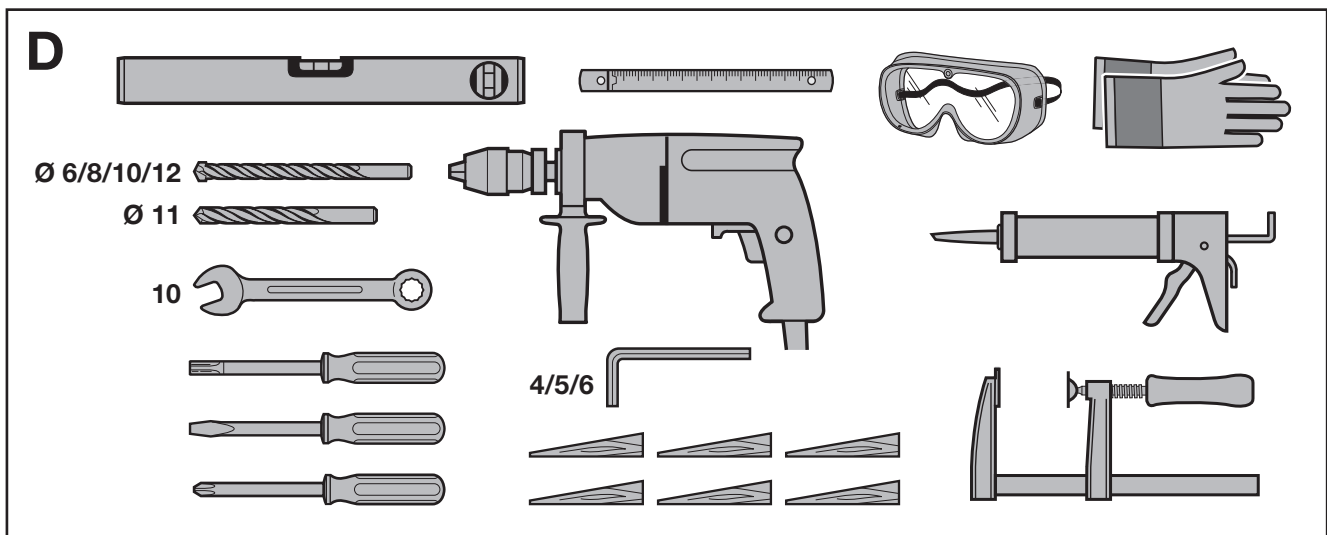
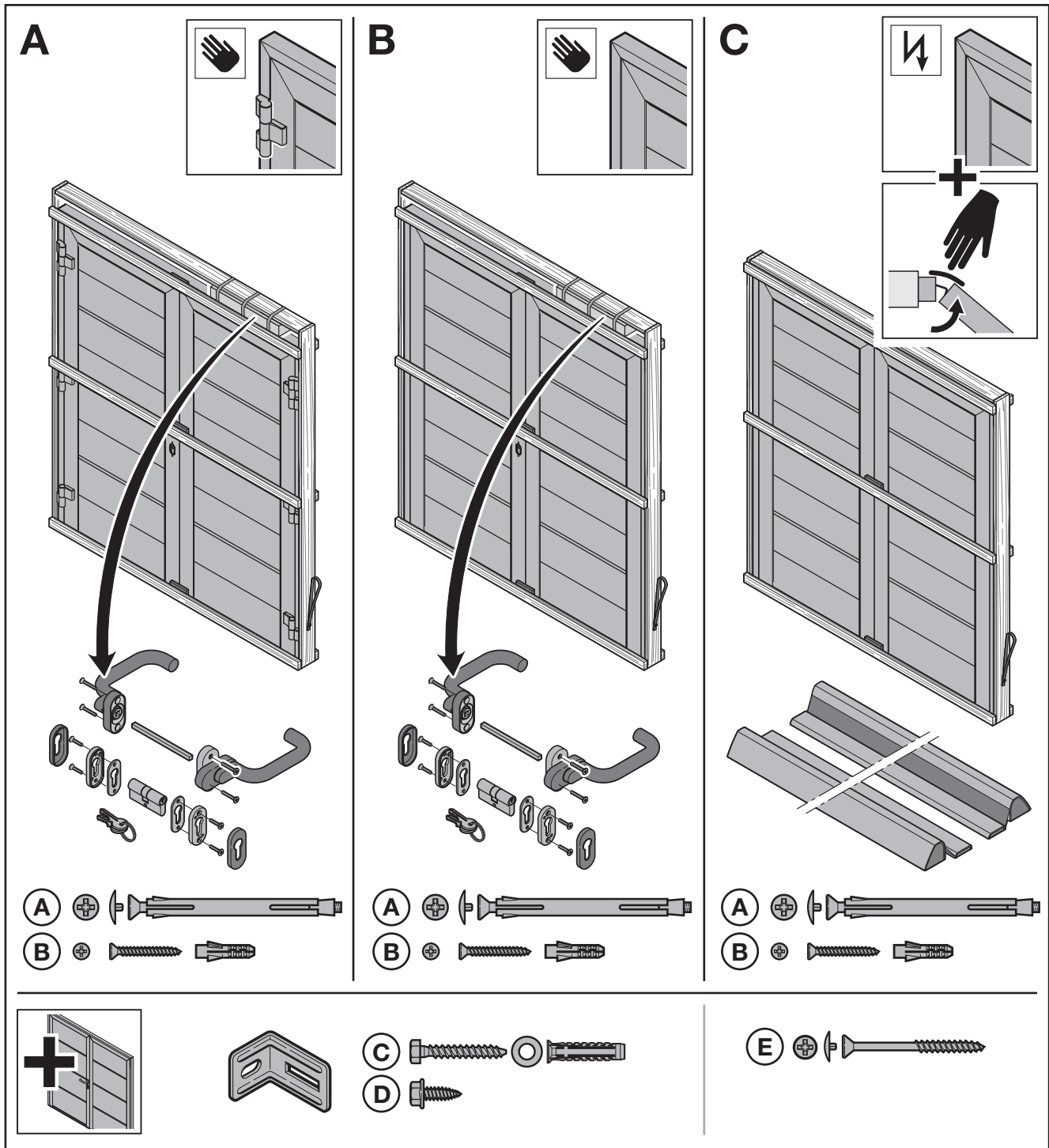
RU

Руководство по монтажу и эксплуатации

2-створчатые гаражные ворота с распашными створками DFT 42

+

NL	PL	SL	FI	TR	LV	EL
IT	HU	NO	DA	LT	HR	RO
PT	CS	SV	SK	ET	SR	BG



DEUTSCH	4
ENGLISH	8
FRANÇAIS	11
ESPAÑOL	15
РУССКИЙ	19
NEDERLANDS	23
ITALIANO	27
PORTUGUÊS	31
POLSKI	35
MAGYAR	39
ČESKY	42
SLOVENSKO	45
NORSK	48
SVENSKA	51
SUOMI	54
DANSK	57
SLOVENSKY	60
TÜRKÇE	63
LIETUVIŲ KALBA	66
EESTI	69
LATVIEŠU VALODA	72
HRVATSKI	76
SRPSKI	79
ΕΛΛΗΝΙΚΑ	82
ROMÂNĂ	86
БЪЛГАРСКИ	90



.....	94
-------	----

Inhaltsverzeichnis

A + B	Mitgelieferte Artikel	2
C	Benötigtes Werkzeug zur Montage	2
1	Zu dieser Anleitung	4
1.1	Verwendete Warnhinweise	4
2	⚠ Sicherheitshinweise	4
2.1	Bestimmungsgemäße Verwendung.....	4
2.2	Allgemeine Sicherheitshinweise	4
2.3	Umweltbedingungen	5
3	Montage	5
4	Betrieb	5
4.1	Torbedienung.....	5
4.2	Entriegeln und Verriegeln.....	5
5	Reinigung und Pflege	5
6	Prüfung und Wartung	6
6.1	Prüfungen und Wartungsarbeiten.....	6
6.2	Schloss	6
7	Störungen und Schadensbehebungen	6
7.1	Farbbehandlung	6
8	Demontage	6
9	Leistungserklärung	6



.....94

Sehr geehrte Kundin, sehr geehrter Kunde,
wir freuen uns, dass Sie sich für ein Produkt aus unserem
Haus entschieden haben.

1 Zu dieser Anleitung

Diese Anleitung gliedert sich in einen Bildteil und einen
Textteil. Den Bildteil finden Sie im Anschluss an den
Textteil.

Diese Anleitung ist eine **Originalbetriebsanleitung** im Sinn
der EG-Richtlinie 2006/42/EG. Lesen Sie die Anleitung
sorgfältig und vollständig. Die Anleitung enthält wichtige
Informationen zum Produkt. Beachten und befolgen Sie
insbesondere die Sicherheitshinweise und Warnhinweise.

Bewahren Sie diese Anleitung sorgfältig auf.

1.1 Verwendete Warnhinweise

	Das allgemeine Warnsymbol kennzeichnet eine Gefahr, die zu Verletzungen oder zum Tod führen kann. Im Textteil wird das allgemeine Warnsymbol in Verbindung mit den nachfolgend beschriebenen Warnstufen verwendet. Im Bildteil verweisen zusätzliche Angaben auf die Erläuterungen im Textteil.
	WARNUNG
	Kennzeichnet eine Gefahr, die zum Tod oder zu schweren Verletzungen führen kann.
	ACHTUNG
	Kennzeichnet eine Gefahr, die zur Beschädigung oder Zerstörung des Produkts führen kann.



wichtiger Hinweis zum Vermeiden von
Sachschäden



ATHMER Fingerschutz NR-32 UniSafe



Handbetrieb



elektrischer Betrieb



optionale Bauteile



prüfen



Bauteil bzw. Verpackung entfernen und recyceln

Weitergabe sowie Vervielfältigung dieses Dokuments, Verwertung und
Mitteilung seines Inhalts sind verboten, soweit nicht ausdrücklich gestattet.
Zuwiderhandlungen verpflichten zu Schadenersatz. Alle Rechte für den Fall
der Patent-, Gebrauchsmuster- oder Geschmacksmustereintragung
vorbehalten. Änderungen vorbehalten.

2 Sicherheitshinweise

2.1 Bestimmungsgemäße Verwendung

Dieses Garagentor ist nur für den privaten Einsatz konstruiert und vorgesehen.

Ein Dauerbetrieb ist nicht zulässig.

2.2 Allgemeine Sicherheitshinweise

- Nur sachkundige Personen (kompetente Person gemäß EN 12635) dürfen das Garagen-Drehflügel tor montieren, warten, reparieren und demontieren.
- Beauftragen Sie beim Versagen des Tors, bei Schwergängigkeit oder anderen Störungen unverzüglich eine sachkundige Person mit der Prüfung und Reparatur.
- Die sachkundige Person muss die jeweiligen nationalen Vorschriften der Arbeitssicherheit einhalten.
- Prüfen Sie vor der Inbetriebnahme, ob das Tor mechanisch fehlerfrei ist. Das Tor muss auch von Hand leicht bedienbar sein (EN 12604).
- Die EN 13241 bestimmt den Anwendungsbereich des Garagen-Drehflügel tors.
- Beachten Sie bei der Tormontage mögliche Gefahren im Sinn der EN 12604 und EN 12453.

2.3 Umweltbedingungen

ACHTUNG
<p>Beschädigung durch Temperaturunterschiede Unterschiedliche Außentemperaturen und Innentemperaturen können Durchbiegungen der Torelemente und Schaumabriss verursachen (Bi-Metall-Effekt). Bei Torbetätigung besteht dann die Gefahr von Beschädigungen.</p> <p>► Befolgen Sie die Betriebsbedingungen.</p>


Das Tor ist für folgende Betriebsbedingungen vorgesehen:

Temperatur:

- Außenseite -40 °C bis + 60 °C
- Innenseite -20 °C bis + 60 °C

Relative Luftfeuchte: 20 % bis 90 %

3 Montage

 WARNUNG
<p>Verletzungsgefahr durch bauliche Veränderungen Das Ändern oder Entfernen von Funktionsteilen kann wichtige Sicherheitsbauteile außer Funktion setzen. Dadurch können Personen oder Gegenstände eingeklemmt werden.</p> <p>► Ändern oder entfernen Sie keine Funktionsteile.</p> <p>► Bringen Sie keine zusätzlichen fremden Bauteile an. Die Torbänder passen genau zum Torblattgewicht. Zusätzliche Bauteile können die Torbänder überlasten.</p> <p>► Beachten Sie beim Anbringen eines Antriebs die Hinweise des Antriebsherstellers und des Torherstellers. Verwenden Sie immer die Originalanschlüsse des Torherstellers.</p>

Beachten Sie bei der Montage Folgendes:


- Stellen Sie eine sichere Verbindung zum Baukörper her.
- Prüfen Sie, ob die mitgelieferten Befestigungsmaterialien sich für die baulichen Gegebenheiten eignen.
- Befestigen Sie die Toranlage an tragenden Gebäudeteilen nur mit Genehmigung des Statikers.
- Sorgen Sie für ausreichenden Wasserablauf im Bereich der Bodendichtung und der Zargenteile. Sonst besteht Korrosionsgefahr (siehe Einbaudaten).
- Sorgen Sie für ausreichendes Trocknen bzw. Belüften des Gebäudes. Sonst besteht Korrosionsgefahr.
- Schützen Sie das Tor bei Malerarbeiten und Putzarbeiten. Spritzer von Mörtel, Zement, Gips, Farbe etc. können die Oberfläche beschädigen.
- Schützen Sie das Tor vor aggressiven und ätzenden Mitteln wie:
 - Salpeterreaktionen aus Steinen oder Mörtel,
 - Säuren, Laugen und Streusalz,
 - Anstrichstoffen oder Dichtungsmaterial.

Sonst besteht Korrosionsgefahr.

► **Befolgen Sie sorgfältig die Arbeitsschritte im Bildteil. So ist der Einbau einfach und sicher.**


4 Betrieb

4.1 Torbedienung

 WARNUNG
<p>Verletzungsgefahr beim Torlauf Das Garagen-Drehflügel tor öffnet sich nach außen. Dabei können Personen oder Gegenstände eingeklemmt werden.</p> <p>► Vergewissern Sie sich, dass sich während der Torbetätigung keine Personen, insbesondere Kinder und keine Gegenstände im Bewegungsbereich des Tors befinden.</p> <p>► Halten Sie den Öffnungsbereich des Tors immer frei.</p> <p>► Betätigen Sie das Tor nicht bei starkem Wind.</p>

Nur **unterwiesene** Personen dürfen das Tor bedienen. Sachkundig montiert und geprüft ist das Garagen-Drehflügel tor leichtgängig und einfach bedienbar.

4.1.1 Handbetätigte Tore

 WARNUNG
<p>Verletzungsgefahr bei unsachgemäßer Bedienung Bei unsachgemäßer Bedienung können Personen oder Gegenstände eingeklemmt werden.</p> <p>► Öffnen und schließen Sie das Tor nur mit den mitgelieferten Bedienungselementen (kontrollierte, gleichmäßige Bewegung).</p> <p>► Achten Sie beim Schließen darauf, dass die Verriegelung wirksam einrastet.</p>

4.1.2 Kraftbetätigte Tore

Die Automatisierung eines Garagen-Drehflügeltors erfordert das Beachten besonderer Sicherheitsvorschriften. Kontaktieren Sie hierzu Ihren Lieferanten.

4.2 Entriegeln und Verriegeln

Das mit dem Handgriff geschlossene Tor ist nicht verriegelt. Verwenden Sie zum Entriegeln und Verriegeln des Schlosses den Schlüssel.

von außen:

- ▶ Drehen Sie den Schlüssel um 360°.
Drehen Sie zum Entriegeln nach links.
Drehen Sie zum Verriegeln nach rechts.

5 Reinigung und Pflege

ACHTUNG

Kratzer in den Scheiben durch falsche Reinigung

Das Abreiben der Scheiben verursacht Kratzer.

- ▶ Entfernen Sie zuerst Schmutz und Staubpartikel gründlich mit Wasser. Falls erforderlich reinigen Sie anschließend mit Wasser, ph-neutralem Haushaltsspülmittel und einem weichen sauberen Tuch.

Zum Reinigen und Pflegen genügt klares Wasser.

Verwenden Sie bei stärkeren Verschmutzungen warmes Wasser mit einem neutralen nicht scheuernden Reinigungsmittel (Haushaltsspülmittel, pH-Wert 7).

Reinigen Sie mindestens alle 3 Monate die Toraußenseite und die Dichtungen. Nur so bleiben die Oberflächeneigenschaften erhalten.

Unterschiedlichste Umwelteinflüsse erfordern evtl. zusätzliche Schutzanstriche, siehe *Farbbehandlung* auf Seite 6. Das gilt z. B. für Seeklima, Säuren, Streusalz, Luftbelastung und Lackbeschädigung.

6 Prüfung und Wartung

6.1 Prüfungen und Wartungsarbeiten

⚠️ WARNUNG

Verletzungsgefahr durch defekte Sicherheitsbauteile

Durch ungenügende Prüfung und Wartung können wichtige Sicherheitsbauteile ausfallen oder defekt sein.

- ▶ Lassen Sie regelmäßige Prüf- und Wartungsarbeiten von sachkundigem Personal durchführen.

Beauftragen Sie vor dem ersten Betrieb eine sachkundige Person mit den folgenden Prüfungen und Wartungsarbeiten. Beauftragen Sie die Arbeiten mindestens einmal jährlich anhand dieser Anleitung.

6.1.1 Tragmittel

- ▶ Prüfen Sie Tragmittel (Beschläge) und Sicherheitseinrichtung auf Bruchstellen und Beschädigungen. Ersetzen Sie schadhafte Bauteile.

6.1.2 Befestigungspunkte

- ▶ Prüfen Sie, ob alle Befestigungspunkte am Tor und zum Baukörper hin fest sind. Ziehen Sie die Befestigungspunkte bei Bedarf fest.

6.2 Schloss

Pflegen Sie das Schloss und den Schießzylinder 1- bis 2-mal jährlich. So lässt sich das Tor immer leicht und leise schließen:

- ▶ Fetten Sie die Rückseite der Schlossfalle mit Vaseline.
- ▶ Sprühen Sie spezielles Pflegemittel (im Fachhandel erhältlich) in den Schließkanal des Profilizylinders.

6.2.1 Dichtungen

- ▶ Prüfen Sie Dichtungen auf Beschädigung, Verformung und Vollständigkeit. Ersetzen ggf. Sie die Dichtungen.

7 Störungen und Schadensbehebungen

⚠️ WARNUNG

Verletzungsgefahr durch unkontrollierte Torbewegung

Bei Störungen können unkontrollierte Torbewegungen Personen oder Gegenstände einklemmen.

- ▶ Beauftragen Sie beim Versagen des Tors, bei Schwergängigkeit oder anderen Störungen sofort eine sachkundige Person mit der Prüfung und Reparatur.

7.1 Farbbehandlung

Die Torfüllung ist mit einer Polyester-Grundbeschichtung ausgestattet. Falls Sie die Torfüllung für eine andere Farbgebung überlackieren möchten, ein Renovierungsanstrich oder ein zusätzlicher Schutzanstrich erforderlich ist:

- Schleifen Sie die Fläche leicht an mit feinem Schleifpapier (mindestens 180er Körnung).
- Reinigen Sie die Fläche mit Wasser.
- Trocknen und entfetten Sie die Fläche.
- Behandeln Sie die Flächen mit handelsüblichen Kunstharzlacken für den Außeneinsatz.

Vermeiden Sie dunkle Anstriche bei doppelwandigen und thermisch getrennten Toren.

Beachten Sie die Verarbeitungshinweise des Lackherstellers.

HINWEIS

Torblattrahmen und Zarge bestehen aus witterungsbeständigen Aluminiumprofilen. Deshalb können Sie den Torblattrahmen und die Zarge nicht gleichermaßen überstreichen.

7.1.1 Tore mit Dekor-Oberflächen

- Schleifen Sie die Fläche der Torfüllung leicht an mit feinem Schleifpapier (mindestens 220er Körnung).
- Reinigen Sie die Fläche mit Wasser.
- Trocknen und entfetten Sie die Fläche.
- Behandeln Sie die Fläche mit geeigneten Acryllacken für den Außeneinsatz.
- Beachten Sie die Verarbeitungshinweise des Lackherstellers.

Vermeiden Sie dunkle Anstriche.

8 Demontage

Demontieren Sie das Tor nach dieser Montageanleitung, sinngemäß in umgekehrter Reihenfolge.

9 Leistungserklärung

Leistungserklärung siehe Punkt **8: Typenschild**


Table of contents

A + B Items supplied.....2

C Tools needed for assembly.....2

1 About these instructions.....8

1.1 Warnings used.....8

2  Safety instructions9

2.1 Intended use.....9

2.2 General safety instructions.....9

2.3 Environment conditions.....9

3 Assembly9

4 Operation.....9

4.1 Door operation.....9

4.2 Locking and releasing 10

5 Cleaning and care..... 10

6 Inspection and maintenance 10

6.1 Inspections and maintenance work.....10

6.2 Lock.....10

7 Malfunctions and damage remedy 10

7.1 Painting.....10

8 Dismantling 10

9 Declaration of performance..... 10

94

Dear Customer,

We are delighted that you have chosen a product from our company.



1 About these instructions








These instructions are divided into an illustrated section and a text section. The illustrated section can be found after the text section.

These instructions are **original operating instructions** as outlined in the EC Directive 2006/42/EC. Read and follow these instructions carefully. These instructions contain important information on the product. Please pay particular attention to the safety instructions and warnings and follow them.

Keep these instructions in a safe place.

1.1 Warnings used

	The general warning symbol indicates a danger that can lead to injury or death . In the text, the general warning symbol will be used in connection with the caution levels described below. In the illustrated section, additional instructions refer back to the explanation in the text section.
 WARNING	
	Indicates a danger that can lead to death or serious injuries.
ATTENTION	
	Indicates a danger that can lead to damage or destruction of the product .

-  Important note for avoiding damage to property
-  **ATHMER Fingerschutz NR-32 UniSafe**
-  Manual operation
-  Electrical operation
-  Optional components
-  Inspect
-  Remove and dispose of component or packaging

Dissemination as well as duplication of this document and the use and communication of its content are prohibited unless explicitly permitted. Noncompliance will result in damage compensation obligations. All rights reserved in the event of patent, utility model or design model registration. Subject to changes.

2 Safety instructions

2.1 Intended use

This garage door is designed and intended for private use only.

Continuous operation is not permitted.

2.2 General safety instructions

- Only specialists (competent persons in accordance with EN 12635) may fit, service, repair and disassemble the hinged garage door.
- In the event of a door failure, sluggish operation or other malfunctions, immediately commission a specialist for the inspection or repair work.
- A specialist must ensure that the respective national regulations regarding occupational safety are complied with.
- Check that the door is in perfect mechanical working order before initial start-up. The door must be easy to operate manually (EN 12604).
- EN 13241 specifies the application of the hinged garage door.
- Pay attention to possible dangers in terms of EN 12604 and EN 12453 when fitting the door.

2.3 Environment conditions

ATTENTION
<p>Damage caused by temperature differences</p> <p>Differences in the outside and inside temperature may result in deflection of the door elements and foam break (bi-metal effect). There is the risk of damage during door operation.</p> <p>► Observe the operating conditions.</p>


The door is intended for the following operating conditions:

Temperature:

- Exterior side –40°C to +60°C
- Interior side –20°C to +60°C

Relative air humidity: 20 % to 90 %

3 Assembly

 WARNING
<p>Danger of injury due to structural modifications</p> <p>Changing or removing functional parts may put important safety components out of action. Persons or objects may be trapped as a result.</p> <ul style="list-style-type: none"> ► Do not alter or remove any functional parts. ► Do not attach any additional components of another make! The door hinges precisely match the door leaf weight. Additional components can overload the door hinges. ► Observe the instructions of the operator and door manufacturer when fitting an operator. Always use the original connections of the door manufacturer.

Observe the following during fitting:


- Make sure that the connection to the building structure is sound.
- Check whether the supplied fixing materials are suitable for the situation on site.
- Always obtain the permission of the structural engineer before fastening the door to supporting structural elements.
- Make sure that there is sufficient water run-off in the area of the bottom seal and the frame parts. Otherwise there is a risk of corrosion (see fitting data).
- Make sure that the building is sufficiently dried or ventilated. Otherwise there is a risk of corrosion.
- Protect the door during painting and plastering work. Splashes of mortar, cement, plaster, paint, etc. may damage the surface.
- Protect the door from aggressive and caustic substances, such as:
 - Saltpetre reactions from stone or concrete
 - Acids, alkali and gritting salt
 - Coating substances or sealing material.

Otherwise there is a risk of corrosion.

- **Please carefully follow the work steps listed in the illustrated section. This makes fitting simple and safe.**


4 Operation

4.1 Door operation

 WARNING
<p>Danger of injury during door travel</p> <p>The hinged garage door opens outwards. Persons or objects may be trapped as a result.</p> <ul style="list-style-type: none"> ► When operating the door, make sure that neither persons, children in particular, nor objects are located within the door's area of travel. ► Always keep the swivelling and opening area of the door clear. ► Do not actuate the door in strong winds.

Only **suitably instructed** persons may operate the door. When properly fitted and inspected, the hinged garage door moves smoothly and is easy to operate.

4.1.1 Manually operated doors

 WARNING
<p>Danger of injury due to incorrect operation</p> <p>People or objects could be trapped as a result of incorrect operation.</p> <ul style="list-style-type: none"> ► Only open and close the door with the supplied control elements (controlled, even movement). ► Make sure that the locking engages correctly when closing.

4.1.2 Power-driven doors

The automation of a hinged garage door requires observation of special safety regulations. Contact your supplier for this purpose.

4.2 Locking and releasing

The door is not locked when closed with the grip handle. Use the key to lock or release the lock.

From the outside:

- ▶ Turn the key 360°. Turn to the left to release. Turn to the right to lock.

5 Cleaning and care

ATTENTION

Scratches on panes due to incorrect cleaning

Rubbing the panes causes scratches.

- ▶ Remove any dirt and dust particles with water first. If necessary, then clean with water, ph-neutral household detergent and a soft, clean cloth.

Clean water is sufficient for cleaning and care. Use warm water together with a neutral, non-abrasive cleaning agent (household detergent, pH value^{°7}) if more heavily soiled. Clean the outside of the door and the seals **at least every 3 months**. This is the only way of retaining the surface properties.

Different environmental influences may require additional protective coatings, see *Painting* on page 10. This applies to marine climates, acids, road salt, air pollution and paint damage, for example.

6 Inspection and maintenance

6.1 Inspections and maintenance work

⚠ WARNING

Danger of injury by defective safety components

In case of insufficient inspection and maintenance important safety components may fail or be defective.

- ▶ Arrange for the inspections and maintenance work to be carried out regularly by a specialist.

Before the first operation, arrange for a specialist to perform the following inspections and maintenance work. Commission the work at least once a year by following these instructions.

6.1.1 Load carriers

- ▶ Check that all fixing points on the door and the building structure are tight. Tighten the fixing points if necessary.

6.1.2 Fixing points

- ▶ Check that all fixing points on the door and the building structure are tight and tighten if necessary.

6.2 Lock

Maintain the lock and the locking cylinder 1 to 2 times per year. This is how the door can always be close easily and quietly:

- ▶ Grease the back of the lock latch with Vaseline.

- ▶ Spray special care products (available from specialised retailers) into the profile cylinder lock channel.

6.2.1 Seals

- ▶ Check seals for damage, deformation and completeness. If necessary, replace the seals.

7 Malfunctions and damage remedy

⚠ WARNING

Danger of injury due to uncontrolled door movement

In the event of malfunctions, uncontrolled door operations can cause persons or objects to be trapped.

- ▶ In the event of a door failure, sluggish operation or other malfunctions, immediately commission a specialist for the inspection or repair work.

7.1 Painting

The door infill comes with a polyester primer-coating. If you would like to paint the door infill in a different colour, or if renovation painting or additional protective painting is required:

- Lightly sand the surface with a fine sand paper (at least 180 grain size).
- Clean the door surface with water.
- Dry and remove grease from the surface.
- Treat the surfaces with standard synthetic resin paints for exterior use.

Dark colours should be avoided for double-skinned doors and doors with thermal break.

Observe the application instructions of the paint manufacturer.

NOTE

The door leaf frame and frame are made of weather-resistant aluminium profiles. Therefore, you cannot coat the door leaf frame and the frame with the same product.

7.1.1 Doors with decor surface finishes

- Lightly sand the surface of the door infill with a fine sand paper (at least 220 grain size).
- Clean the door surface with water.
- Dry and remove grease from the surface.
- Treat the surface with suitable acrylic paints for exterior use.
- Observe the application instructions of the paint manufacturer.

Avoid dark coatings.

8 Dismantling

Dismantle the door in accordance with these fitting instructions in the logically correct reverse order.

9 Declaration of performance

For the declaration of performance see point 8: **Data label**

Table des matières

A + B	Articles fournis.....	2
C	Outils nécessaires au montage.....	2
1	A propos de ces instructions.....	11
1.1	Consignes de sécurité utilisées.....	11
2	⚠ Consignes de sécurité.....	12
2.1	Utilisation appropriée	12
2.2	Consignes de sécurité générales	12
2.3	Conditions environnementales	12
3	Montage	12
4	Fonctionnement.....	12
4.1	Commande de porte	12
4.2	Déverrouillage et verrouillage	13
5	Nettoyage et entretien	13
6	Inspection et maintenance	13
6.1	Inspections et travaux de maintenance.....	13
6.2	Serrure.....	13
7	Dysfonctionnements et élimination de défauts	13
7.1	Peinture	14
8	Démontage.....	14
9	Déclaration de performances.....	14



.....94

Toute transmission ou reproduction de ce document, toute exploitation ou communication de son contenu sont interdites, sauf autorisation expresse. Tout manquement à cette règle est illicite et expose son auteur au versement de dommages et intérêts. Tous droits réservés en cas de dépôt d'un brevet, d'un modèle d'utilité ou d'agrément. Sous réserve de modifications.

Cher client,

Nous vous remercions d'avoir opté pour un produit de notre société.

1 A propos de ces instructions

Les présentes instructions comprennent une partie illustrée et une partie texte. Vous trouverez la partie illustrée à la fin de la partie texte.

Ces instructions sont des **instructions d'utilisation originales** au sens de la directive 2006/42/CE. Lisez attentivement et entièrement les présentes instructions. Les instructions contiennent d'importantes informations concernant ce produit. Veuillez en particulier observer et suivre toutes les consignes de sécurité et mises en garde.

Conservez soigneusement les présentes instructions.

1.1 Consignes de sécurité utilisées



Ce symbole général d'avertissement désigne un danger susceptible de causer des **blessures** ou la **mort**. Dans la partie texte, le symbole général d'avertissement est utilisé en association avec les degrés de danger décrits ci-dessous. Dans la partie illustrée, des indications supplémentaires renvoient aux explications du texte.

⚠ AVERTISSEMENT

Désigne un danger susceptible de provoquer la mort ou des blessures graves.

ATTENTION

Désigne un danger susceptible d'**endommager** ou de **détruire le produit**.



Remarques importantes pour éviter les dommages matériels



ATHMER Fingerschutz NR-32 UniSafe



Fonctionnement manuel



Fonctionnement électrique



Composants optionnels



Vérification



Retrait du composant ou du conditionnement et élimination

2 Consignes de sécurité

2.1 Utilisation appropriée

Cette porte de garage est conçue et fabriquée uniquement pour l'usage privé.

Tout fonctionnement permanent est interdit.

2.2 Consignes de sécurité générales

- Seuls des spécialistes (personnes compétentes selon la norme EN 12635) sont autorisés à monter, entretenir, réparer et démonter la porte de garage battante.
- En cas de défaillance de la porte, de fonctionnement dur ou d'autres dysfonctionnements, confiez immédiatement l'inspection et la réparation à un spécialiste.
- Le spécialiste doit se conformer aux prescriptions nationales relatives à la sécurité au travail.
- Avant la mise en service, vérifiez si la porte fonctionne correctement du point de vue mécanique. La porte doit également pouvoir être actionnée facilement à la main (EN 12604).
- La norme EN 13241 définit le domaine d'application de la porte de garage battante.
- Lors du montage de la porte, tenez compte des dangers potentiels au sens des normes EN 12604 et EN 12453.

2.3 Conditions environnementales

ATTENTION

Endommagement dû aux différences de température

Les différences de températures intérieure et extérieure peuvent entraîner des fléchissements des blocs-portes et une déchirure de la mousse (effet bimétal). Il y a alors un risque d'endommagement lorsque la porte est actionnée.

- ▶ Respectez les conditions d'utilisation.

La porte est conçue pour être utilisée dans les conditions suivantes :

Température :

- Côté extérieur De -40 °C à +60 °C
- Côté intérieur De -20 °C à 60 °C

Humidité relative : De 20 à 90 %

3 Montage

AVERTISSEMENT

Risque de blessure dû à des modifications structurelles

Si des composants fonctionnels sont modifiés ou déposés, des composants importants pour la sécurité risquent de ne plus fonctionner. Le cas échéant, des personnes ou des objets peuvent être coincés.

- ▶ Ne modifiez ni ne déposez aucun composant fonctionnel.
- ▶ Ne montez aucun autre composant étranger. Les paumelles de porte sont exactement adaptées au poids du tablier de porte. Tout composant supplémentaire risque de surcharger les paumelles.

- ▶ Lors de la fixation d'une motorisation, respectez les instructions du fabricant de la motorisation et du fabricant de la porte. Utilisez toujours les raccords d'origine du fabricant de la porte.

Lors du montage, respectez les points suivants :

- Elaborez une implantation solide dans le bâti.
- Vérifiez si le matériel de fixation fourni est adapté aux données architecturales.
- Fixez l'installation de porte aux éléments porteurs du bâtiment uniquement avec l'accord de l'ingénieur B.T.P.
- Veillez à un écoulement d'eau suffisant au niveau du joint de sol et des pièces du cadre dormant. Sinon, un risque de corrosion est possible (voir données techniques).
- Assurez-vous que le bâtiment est suffisamment sec ou ventilé. Sinon, un risque de corrosion est possible.
- Protégez la porte pendant les travaux de peinture et de plâtrage. Les éclaboussures de mortier, de ciment, de plâtre, de peinture, etc. peuvent endommager la surface.
- Protégez la porte des produits agressifs et corrosifs tels que :
 - salpêtre dégagé par les briques ou le mortier,
 - acides, bases et sel d'épandage,
 - peintures et matériaux d'étanchéité.

Sinon, un risque de corrosion est possible.

- ▶ **Exécutez avec soin toutes les étapes de la partie illustrée. Le montage est ainsi simple et sûr.**

4 Fonctionnement

4.1 Commande de porte

AVERTISSEMENT

Risque de blessure pendant le déplacement de porte

La porte de garage battante s'ouvre vers l'extérieur. Pendant l'ouverture, des personnes ou des objets peuvent être coincés.

- ▶ Pendant la manœuvre de la porte, assurez-vous qu'aucune personne – en particulier des enfants – et qu'aucun objet ne se trouvent dans la zone de déplacement de la porte.
- ▶ Veillez à ce que la zone d'ouverture de la porte soit toujours dégagée.
- ▶ N'actionnez pas la porte par vent fort.

Seules les personnes **instruites** sont habilitées à actionner la porte. Un montage et une vérification professionnels assurent un déplacement aisé et une manœuvre simple de la porte de garage battante.

4.1.1 Portes à commande manuelle

AVERTISSEMENT

Risque de blessure en cas d'utilisation non conforme

Une utilisation non conforme peut entraîner le coincement de personnes ou d'objets.

- ▶ Ouvrez et fermez la porte uniquement avec les éléments de commande fournis (mouvement régulier et contrôlé).
- ▶ Lors de la fermeture, veillez à ce que le verrouillage s'enclenche efficacement.

4.1.2 Portes motorisées

L'automatisation d'une porte de garage battante implique le respect de règles de sécurité particulières. Veuillez contacter votre fournisseur.

4.2 Déverrouillage et verrouillage

Lorsqu'elle est fermée à l'aide de la poignée, la porte n'est pas verrouillée. Utilisez la clé pour déverrouiller et verrouiller la serrure.

De l'extérieur :

- ▶ Tournez la clé de 360°. Tournez à gauche pour déverrouiller. Tournez à droite pour verrouiller.

5 Nettoyage et entretien

ATTENTION

Vitres rayées dues à un nettoyage incorrect

Un frottement intensif des vitres provoque des rayures.

- ▶ Éliminez d'abord soigneusement les salissures et les poussières avec de l'eau. Si nécessaire, nettoyez avec de l'eau, un nettoyant ménager au pH neutre et un chiffon doux et propre.

De l'eau claire suffit au nettoyage et à l'entretien. En cas de salissure importante, utilisez de l'eau chaude avec un détergent neutre non abrasif (nettoyant ménager, pH 7). Nettoyez l'extérieur de la porte et les joints **au moins tous les 3 mois**. C'est la seule façon de préserver les propriétés de la surface.

Différentes influences environnementales peuvent rendre nécessaires des revêtements protecteurs supplémentaires, voir *Peinture* à la page 14. Cela inclut, par exemple, le climat marin, les acides, le sel d'épandage, la pollution de l'air et l'endommagement des vernis.

6 Inspection et maintenance

6.1 Inspections et travaux de maintenance

AVERTISSEMENT

Risque de blessure dû à des composants de sécurité défectueux

Une inspection et une maintenance insuffisantes peuvent entraîner la panne ou l'endommagement de composants importants pour la sécurité.

- ▶ Faites effectuer régulièrement les travaux d'inspection et de maintenance par un spécialiste.

Avant le premier fonctionnement, demandez à un spécialiste d'effectuer les inspections et travaux de maintenance suivants. Faites effectuer les travaux au moins une fois par an selon les présentes instructions.

6.1.1 Éléments porteurs

- ▶ Contrôlez le serrage de tous les points de fixation sur la porte et au niveau du corps de bâtiment. Au besoin, resserrez les points de fixation.

6.1.2 Points de fixation

- ▶ Contrôlez le serrage de tous les points de fixation sur la porte et au niveau du corps de bâtiment et resserrez si nécessaire.

6.2 Serrure

Entretenez la serrure et le cylindre de fermeture 1 à 2 fois par an. De cette façon, la porte peut toujours être fermée facilement et silencieusement :

- ▶ Graissez l'arrière du bec de cane avec de la vaseline.
- ▶ Vaporisez un produit d'entretien spécial (disponible dans le commerce spécialisé) dans le canal de fermeture du cylindre profilé.

6.2.1 Joints

- ▶ Vérifiez que les joints ne sont pas endommagés, déformés ou incomplets. Remplacez si nécessaire les joints.

7 Dysfonctionnements et élimination de défauts

AVERTISSEMENT

Risque de blessure dû à un mouvement de porte incontrôlé

En cas de dysfonctionnement, des mouvements de porte incontrôlés peuvent coincer des personnes ou des objets.

- ▶ En cas de défaillance de la porte, de fonctionnement dur ou d'autres dysfonctionnements, confiez immédiatement l'inspection et la réparation à un spécialiste.

7.1 Peinture

Le panneau de porte est doté d'un revêtement d'apprêt polyester. Si vous souhaitez repeindre le panneau de porte d'une autre couleur, une couche de rénovation ou un revêtement de protection supplémentaire est nécessaire :

- Poncez légèrement la surface avec du papier de verre fin (grain 180 au moins).
- Nettoyez la surface avec de l'eau.
- Séchez et dégraissez la surface.
- Traitez les surfaces avec des laques à base de résine synthétique courantes pour l'extérieur.

Évitez les peintures foncées sur les portes à double paroi et les portes à rupture de pont thermique.

Respectez les consignes d'application du fabricant de peinture.

REMARQUE

Le cadre du tablier de porte et le cadre dormant sont constitués de profilés en aluminium résistant aux intempéries. Le cadre du tablier de porte et le cadre dormant ne peuvent donc pas être peints de façon égale.

7.1.1 Portes à surfaces décoratives

- Poncez légèrement la surface du panneau de porte avec du papier de verre fin (grain 220 au moins).
- Nettoyez la surface avec de l'eau.
- Séchez et dégraissez la surface.
- Traitez la surface avec des laques acryliques appropriés pour l'extérieur.
- Respectez les consignes d'application du fabricant de peinture.

Évitez des peintures foncées.

8 Démontage

Démontez la porte conformément aux présentes instructions de montage dans l'ordre inverse des étapes.

9 Déclaration de performances

Déclaration de performances, voir point 8 :

Plaque d'identification

Índice

A + B	Artículos suministrados	2
C	Herramientas necesarias para el montaje	2
1	Acerca de estas instrucciones	15
1.1	Advertencias	15
2	⚠ Indicaciones de seguridad	16
2.1	Uso previsto	16
2.2	Indicaciones de seguridad generales	16
2.3	Condiciones ambientales	16
3	Montaje	16
4	Funcionamiento	16
4.1	Manejo de la puerta	16
4.2	Desbloquear y bloquear	17
5	Limpieza y cuidado	17
6	Comprobación y mantenimiento	17
6.1	Trabajos de comprobación y mantenimiento	17
6.2	Cerradura	17
7	Averías y eliminación de daños	17
7.1	Tratamiento de color	18
8	Desmontaje	18
9	Declaración de prestaciones	18



.....94

Estimada cliente, estimado cliente:

Nos complace que se haya decidido por un producto de nuestra casa.

1 Acerca de estas instrucciones

Estas instrucciones están divididas en una parte de texto y otra parte de ilustraciones. La parte de ilustraciones la encontrará a continuación de la parte de texto.

Las presentes instrucciones son una traducción del **manual original** (alemán) de conformidad con la directiva europea 2006/42/CE. Lea y siga las presentes instrucciones con cuidado y por completo. Las instrucciones contienen información importante sobre el producto. Tenga en cuenta en particular todas las indicaciones de seguridad y de advertencia.

Guarde estas instrucciones cuidadosamente.

1.1 Advertencias



El símbolo de advertencia general indica un peligro que puede provocar **lesiones** o la **muerte**. En la parte de texto se utiliza el símbolo de advertencia general combinado con los niveles de advertencia que se describen a continuación. En la parte de las ilustraciones, unas indicaciones especiales hacen referencia a las explicaciones del texto.

⚠ ADVERTENCIA

Indica un peligro que puede provocar lesiones graves o la muerte.

⚠ ATENCIÓN

Indica un peligro que puede **dañar** o **destruir el producto**.



Indicación importante para evitar daños materiales



ATHMER Fingerschutz NR-32 UniSafe



Funcionamiento manual



Funcionamiento eléctrico



Componentes opcionales



Comprobar



Retirar y eliminar el componente o el embalaje

Quedan prohibidas la divulgación y la reproducción de este documento, así como su uso indebido y la comunicación del contenido, salvo por autorización explícita. Cualquier infracción comporta la obligación de prestar indemnización por daños y perjuicios. Se reservan todos los derechos, en particular para el caso de concesión de patente, de modelo de utilidad o industrial. Reservado el derecho a modificaciones.

2 Indicaciones de seguridad

2.1 Uso previsto

Esta puerta de garaje está diseñada y fabricada únicamente para uso privado.

No se permite un uso continuado.

2.2 Indicaciones de seguridad generales

- Únicamente los profesionales (personas competentes de conformidad con EN 12635) pueden montar esta puerta de hoja batiente de garaje, realizar el mantenimiento, repararla y desmontarla.
- En caso de fallo de la puerta de garaje, de dificultad de marcha u otros fallos, se debe encargar inmediatamente la comprobación y la reparación a un profesional.
- El profesional debe observar que se cumplan las directrices nacionales vigentes en materia de seguridad laboral.
- Antes de la puesta en marcha, compruebe que la puerta no presenta fallos mecánicos. La puerta también se tiene que poder manejar a mano con facilidad (EN 12604).
- La norma EN 13241 determina el ámbito de aplicación de las puertas de hoja batiente de garaje.
- Durante el montaje, tenga en cuenta los posibles peligros en virtud de las normas EN 12604 Y EN 12453.

2.3 Condiciones ambientales

ATENCIÓN	
Daños por diferencia de temperatura	
La diferencia de temperaturas internas y externas pueden conllevar la formación de flexiones en los elementos de la puerta y desgarros de la espuma (efecto bimetalico). Existe peligro de daños en el accionamiento de la puerta.	
▶ Respete las condiciones de funcionamiento.	


La puerta está prevista para las siguientes condiciones de funcionamiento:

Temperatura:

- Lado exterior -40 °C a +60 °C
- Lado interior: -20 °C a +60 °C

Humedad relativa del aire: 20 % a 90 %

3 Montaje

 ADVERTENCIA	
Riesgo de lesiones por modificaciones constructivas	
Al modificar o eliminar piezas funcionales se pueden dejar inoperativos componentes importantes para la seguridad. De esta manera, pueden quedar aprisionados personas y objetos.	
▶ No modifique ni elimine ninguna pieza funcional.	
▶ No añada ningún componente ajeno. Las bisagras se ajustan exactamente al peso de la hoja de la puerta. Cualquier componente adicional puede sobrecargar las bisagras.	

- | |
|--|
| ▶ Al instalar un automatismo, tenga en cuenta las indicaciones del fabricante del automatismo y de la puerta. Utilice siempre las conexiones originales del fabricante de la puerta. |
|--|

Durante el montaje, tenga en cuenta lo siguiente:


- Establezca una conexión segura al cuerpo.
- Compruebe si los materiales de fijación suministrados son adecuados para las condiciones existentes en la obra.
- Fije la instalación de la puerta a las partes portantes del edificio únicamente con autorización del especialista en cálculos de estática.
- Provea un desagüe suficiente en la zona de la junta inferior y de las partes del cerco. De lo contrario, existe peligro de corrosión (ver guía técnica).
- Garantice modos de secado y ventilación apropiados para el edificio. De lo contrario, existe peligro de corrosión.
- Proteja la puerta en los trabajos de pintura y limpieza. Las salpicaduras de mortero, cemento, yeso, pintura, etc. pueden dañar la superficie.
- Proteja la puerta de productos agresivos y cáusticos, como p. ej.:
 - reacciones de nitratos de los ladrillos o el mortero,
 - ácidos, soluciones alcalinas y sal,
 - pintura y material de juntas.

De lo contrario, existe peligro de corrosión.

- ▶ **Siga cuidadosamente los pasos de trabajo de la parte de ilustraciones. De esta forma, el montaje es más fácil y seguro.**


4 Funcionamiento

4.1 Manejo de la puerta

 ADVERTENCIA	
Riesgo de lesiones por el movimiento de puerta	
Las puertas de hoja batiente de garaje se abren hacia el exterior. De esta manera, pueden quedar aprisionados personas y objetos.	
▶ Asegúrese de que durante el accionamiento de la puerta no se encuentre ninguna persona, en especial ningún niño, ni ningún objeto en la zona de movimiento de la puerta.	
▶ Mantenga siempre libre la zona de apertura de la puerta.	
▶ No accione la puerta con vientos fuertes.	

Solo las personas **instruidas** pueden manejar la puerta. Si la puerta de hoja batiente de garaje ha sido correctamente instalada y comprobada, funciona de forma suave y es fácil de manejar.

4.1.1 Puertas de accionamiento manual

 ADVERTENCIA
<p>Riesgo de lesiones por uso inadecuado El uso inadecuado puede provocar que queden aprisionados personas y objetos.</p> <ul style="list-style-type: none"> ▶ Abra y cierre la puerta únicamente con los elementos de manejo suministrados (movimiento controlado y uniforme). ▶ Al cerrar, observe que el bloqueo queda efectivamente encajado.

4.1.2 Puertas accionadas por motor

La automatización de una puerta de hoja batiente de garaje requiere tener en cuenta unas normas de seguridad especiales. Para ello, diríjase a su proveedor.

4.2 Desbloquear y bloquear

La puerta cerrada con el tirador no está bloqueada. Para bloquear y desbloquear la cerradura, utilice una llave.

del exterior:

- ▶ Gire la llave 360°. Para desbloquear, gire a la izquierda. Para bloquear, gire a la derecha.

5 Limpieza y cuidado


ATENCIÓN
<p>Arañazos en los acristalamientos por una limpieza incorrecta Al frotar el cristal surgen arañazos.</p> <ul style="list-style-type: none"> ▶ En primer lugar, retire las partículas de suciedad y polvo con agua. Si fuera necesario, limpie después con agua, productos de limpieza con ph neutro y un paño suave y limpio.

Para la limpieza y el cuidado es suficiente con agua limpia. En caso de suciedad más intensa, se puede utilizar agua caliente con un limpiador neutro y no abrasivo (lavavajillas doméstico, pH 7). Limpie el exterior de la puerta y las juntas **al menos cada 3 meses**. Solo así se conservan las propiedades de la superficie.

Las diversas influencias medioambientales requieren posibles pinturas de protección adicionales, véase *Tratamiento de color* en la página 18. Especialmente, en clima oceánico, sal de deshielo, contaminación atmosférica y daños en la pintura.

6 Comprobación y mantenimiento

6.1 Trabajos de comprobación y mantenimiento

 ADVERTENCIA
<p>Peligro de lesiones por componentes de seguridad defectuosos En caso de falta de comprobaciones o de un mantenimiento insuficiente, pueden fallar o quedar defectuosos componentes de seguridad importantes.</p> <ul style="list-style-type: none"> ▶ Encargue a un profesional la realización regular de los trabajos de comprobación y mantenimiento.

Antes del primer funcionamiento, encargue a un profesional la realización de estas comprobaciones y labores de mantenimiento. Encargue estos trabajos al menos una vez al año teniendo en cuenta estas instrucciones.

6.1.1 Medios portantes

- ▶ Compruebe todos los puntos de fijación de la puerta y que esté bien fijados al cuerpo. En caso necesario apriete los puntos de fijación.

6.1.2 Puntos de fijación

- ▶ Compruebe todos los puntos de fijación de la puerta y que estén bien fijados y, en caso necesario, apriételos.

6.2 Cerradura


Realice el mantenimiento de la cerradura y el cilindro 1 o 2 veces al año. De esta forma, la puerta se podrá abrir de forma fácil y suave:

- ▶ Engrase la parte trasera del gatillo de la cerradura con vaselina.
- ▶ Rocíe un producto de conservación especial (de uso comercial) en la ranura de cerradura del bombín.

6.2.1 Juntas

- ▶ Compruebe que las juntas no presenten daños, deformaciones y que estén completas. Sustituya las juntas si fuera necesario.

7 Averías y eliminación de daños

 ADVERTENCIA
<p>Peligro de lesiones debido a movimientos de puerta incontrolados En caso de anomalía, los movimientos de puerta descontrolados pueden hacer que las personas o los objetos de queden atrapados.</p> <ul style="list-style-type: none"> ▶ En caso de fallo de la puerta de garaje, de dificultad de marcha u otros fallos, se debe encargar inmediatamente la comprobación y la reparación a un profesional.

7.1 Tratamiento de color

El revestimiento de la puerta dispone de una imprimación base de poliéster. Si desea sobrebarnizar el revestimiento en otro color, se requiere una capa de pintura de renovación o una pintura de protección adicional:

- Lije suavemente la superficie de la puerta con papel de lija fino (como mínimo de 180).
- Limpie la superficie con agua.
- Seque y engrase la superficie.
- Trate la superficie con pintura de resina sintética comercial para uso en exteriores.

Evite los colores oscuros en puertas de paneles sándwich y con rotura de puente térmico.

Tenga en cuenta las instrucciones de manipulación del fabricante de la pintura.

INDICACIÓN

Los marcos de la hoja y los cercos se componen de perfiles de aluminio resistentes a la intemperie. Por lo tanto, no puede cubrir el marco de la hoja y el cerco por igual.

7.1.1 Puertas con acabados decorativos

- Lije suavemente la superficie del revestimiento de la puerta con papel de lija fino (como mínimo de 220).
- Limpie la superficie con agua.
- Seque y engrase la superficie.
- Trate la superficie con un barniz acrílico apropiado para uso en exteriores.
- Tenga en cuenta las instrucciones de manipulación del fabricante de la pintura.

Evite las lacas oscuras.

8 Desmontaje

Desmonte la puerta siguiendo estas instrucciones de montaje en orden inverso.

9 Declaración de prestaciones

Declaración de prestaciones, véase el punto 8:

Placa de características

Содержание

A + B	Поставляемые изделия.....	2
C	Необходимый инструмент для монтажа	2
1	Введение	19
1.1	Используемые способы предупреждения об опасности	19
2	⚠ Указания по безопасности	20
2.1	Использование по назначению	20
2.2	Общие указания по безопасности	20
2.3	Условия окружающей среды	20
3	Монтаж	20
4	Эксплуатация.....	21
4.1	Управление воротами.....	21
4.2	Отпирание и запираение.....	21
5	Очистка и уход	21
6	Проверка и техобслуживание	21
6.1	Работы по проверке и техобслуживанию.....	21
6.2	Замок	22
7	Неисправности и устранение неисправностей.....	22
7.1	Окрашивание	22
8	Демонтаж	22
9	Декларация характеристик качества	22



.....94

Без наличия специального разрешения запрещено любое распространение или воспроизведение данного документа, а также использование и размещение где-либо его содержания. Несоблюдение данного положения влечет за собой санкции в виде возмещения ущерба. Все объекты патентного права (патенты, полезные модели, зарегистрированные промышленные образцы и т.д.) защищены. Право на внесение изменений сохраняется.

Уважаемые покупатели!

Мы рады Вашему решению приобрести качественное изделие нашей компании.

1 Введение

Данное руководство делится на иллюстративную и текстовую части. Иллюстративная часть находится после текстовой части.

Данное руководство является **оригинальным руководством по эксплуатации** в соответствии с директивой ЕС 2006/42/ЕС. Внимательно прочтите настоящее руководство и соблюдайте его указания. В данном руководстве содержится важная информация об изделии. Особое внимание обратите на информацию и указания, относящиеся к требованиям по безопасности и способам предупреждения об опасности.

Бережно храните данное руководство!

1.1 Используемые способы предупреждения об опасности



Данный предостерегающий символ обозначает опасность, которая может привести к **травмам** или **смерти**. В текстовой части этот символ используется в сочетании с указываемыми далее степенями опасности. В иллюстративной части дополнительно указывается на наличие разъяснений в текстовой части.



ОСТОРОЖНО

Обозначает опасность, которая может привести к смерти или тяжелым травмам.

ВНИМАНИЕ

Обозначает опасность, которая может привести к **повреждению** или **поломке изделия**.



Важное замечание по предотвращению травм и материального ущерба



ATHMER Fingerschutz NR-32 UniSafe



Ручной привод



Электрическое управление



Опционные части конструкции



Проверить



Убрать и утилизировать деталь или упаковку

2 Указания по безопасности

2.1 Использование по назначению

Эти гаражные ворота предназначены только для бытового использования.

Не разрешается эксплуатация в непрерывном режиме.

2.2 Общие указания по безопасности

- Монтаж, техобслуживание, ремонт и демонтаж гаражных ворот с распашными створками разрешается производить только квалифицированным специалистам (компетентным лицам согласно стандарту EN 12635).
- В случае какого-либо повреждения системы ворот, затрудненного хода или других неисправностей необходимо немедленно поручить специалисту проведение проверки и ремонта.
- Компетентный специалист должен обеспечить соблюдение национальных инструкций по охране труда.
- Перед вводом ворот в эксплуатацию проверьте, не имеют ли они механических повреждений. Ворота должны легко передвигаться вручную (EN 12604).
- Область применения гаражных ворот с распашными створками определяется стандартом EN 13241.
- При монтаже ворот учтите возможные опасности согласно стандартам EN 12604 и EN 12453.

2.3 Условия окружающей среды

ВНИМАНИЕ

Повреждения из-за разности температур

Различные значения температуры внутри и снаружи могут вызвать прогиб элементов ворот и отрыв пены (эффект биметалла). При приведении ворот в действие в таком случае есть опасность повреждений.

- ▶ Соблюдайте условия эксплуатации.

Ворота рассчитаны на работу в следующих условиях:

Температура воздуха:

- Внешняя сторона от -40°C до $+60^{\circ}\text{C}$
- Внутренняя сторона от -20°C до $+60^{\circ}\text{C}$

Относительная влажность воздуха: от 20 % до 90 %

3 Монтаж

ОСТОРОЖНО

Опасность получения травм из-за внесения изменений в конструкцию изделия

Изменение функциональных деталей или их снятие может сделать неработоспособными важные элементы, обеспечивающие безопасность. Это может привести к защемлению людей или предметов.

- ▶ Не демонтируйте и не изменяйте функциональные части.
- ▶ Не устанавливайте никакие дополнительные детали других производителей. Петли ворот идеально соотносятся с весом полотна ворот. Дополнительные детали могут вызвать перегрузку петель ворот.
- ▶ При установке привода обратите внимание на указания производителя привода и производителя ворот. Всегда используйте оригинальные разъемы производителя ворот.

В ходе монтажа обратите внимание на следующие обстоятельства:


- Соединение со строительной конструкцией должно быть прочным и надежным.
- Проверьте, подходят ли входящие в комплект поставки крепежные материалы для имеющихся условий монтажа.
- Крепление конструкции ворот на несущих частях здания должно быть обязательно согласовано с инженером по статике.
- Обеспечьте надлежащий отвод воды в области напольного уплотнения и частей коробки. В противном случае есть опасность коррозии (см. технические данные для монтажа).
- Обеспечьте достаточную просушку и/или проветривание здания. В противном случае есть опасность коррозии.
- Защитите ворота при проведении малярных и отделочных работ. Брызги строительного раствора, цемента, гипса, краски и т.д. могут повредить поверхность.
- Предохраняйте ворота от попадания на их поверхность агрессивных и едких веществ, например:
 - щелочных реакций селитры, входящей в состав кирпичей или строительного раствора,
 - кислотных соединений, щелочных растворов и соли для посыпки улиц,
 - лакокрасочных материалов или уплотнительных материалов.

В противном случае есть опасность коррозии.

- ▶ **Тщательно соблюдайте последовательность действий согласно чертежам в иллюстративной части. Так Вы легко и безопасно произведете монтаж.**


4 Эксплуатация

4.1 Управление воротами

 ОСТОРОЖНО
<p>Опасность травм при ходе ворот</p> <p>Гаражные ворота с распашными створками открываются наружу. Это может привести к защемлению людей или предметов.</p> <ul style="list-style-type: none"> ▶ Убедитесь в том, что во время приведения ворот в действие в зоне их движения нет людей, особенно детей, или предметов. ▶ Зона проема ворот всегда должна оставаться свободной. ▶ Не приводите ворота в движение при сильном ветре.

Воротами разрешается управлять только **проектированными** лицам. При надлежащем монтаже и проверке квалифицированным специалистом гаражные ворота с распашными створками имеют легкий ход и просты в управлении.

4.1.1 Ворота с ручным управлением

 ОСТОРОЖНО
<p>Опасность травм при неправильной эксплуатации</p> <p>Неправильная эксплуатация может привести к защемлению людей или предметов.</p> <ul style="list-style-type: none"> ▶ Открывайте и закрывайте ворота только с помощью входящих в комплект поставки элементов управления (контролируемое постоянное движение). ▶ При закрывании обратите внимание на то, чтобы запирающее устройство правильно защелкивалось.

4.1.2 Ворота с электроприводом

Автоматизация гаражных ворот с распашными створками требует соблюдения особых правил техники безопасности. Проконсультируйтесь по этому вопросу с Вашим поставщиком.

4.2 Отпирание и запирание

Ворота, закрытые с помощью ручки, не заперты. Для отпирания и запирания замка используйте ключ.

Снаружи:

- ▶ Поверните ключ на 360°.
 - Для отпирания замка – поверните влево.
 - Для запирания – поверните вправо.

5 Очистка и уход


ВНИМАНИЕ
<p>Царапины на остеклении из-за неправильной очистки</p> <p>Если остекление тщательно тереть, на нем появляются царапины.</p> <ul style="list-style-type: none"> ▶ Сначала удалите всю грязь и частицы пыли водой. При необходимости затем воспользуйтесь водой, обычным моющим средством с нейтральным значением pH и чистой мягкой салфеткой.

Для очистки и ухода достаточно чистой воды. При наличии сильных загрязнений используйте теплую воду с нейтральным, неабразивным чистящим средством (бытовое средство для мытья посуды, pH = 7). **Очищайте как минимум раз в 3 месяца** ворота с внешней стороны и уплотнения. Только в таком случае поверхность сохранит свои свойства.

Различные воздействия окружающей среды могут потребовать нанесения дополнительного защитного покрытия, см. раздел *Окрашивание* на стр. 22. К таким внешним факторам относятся, например, морской климат, кислоты, соль для посыпки улиц, загрязнение воздуха и повреждения л/к покрытия.

6 Проверка и техобслуживание

6.1 Работы по проверке и техобслуживанию

 ОСТОРОЖНО
<p>Опасность получения травм из-за поврежденных элементов, обеспечивающих безопасность</p> <p>В случае недостаточного тщательного проведения проверки и технического обслуживания важные защитные детали могут выйти из строя или прийти в негодность.</p> <ul style="list-style-type: none"> ▶ Поручите регулярное выполнение проверок и работ по техническому обслуживанию квалифицированному персоналу.

Перед первой эксплуатацией поручите квалифицированному специалисту провести следующие проверки и работы по техническому обслуживанию. Обеспечьте выполнение этих работ согласно данной инструкции как минимум раз в год.

6.1.1 Несущая конструкция

- ▶ Проверьте затяжку и прочность всех точек крепления на воротах и строительной конструкции. При необходимости подтяните все винты.

6.1.2 Точки крепления

- ▶ Проверьте затяжку и прочность всех точек крепления на воротах и строительной конструкции и при необходимости подтяните винты.

6.2 Замок

Проводите техническое обслуживание замка и замыкающего цилиндра 1-2 раза в год. Благодаря следующим мероприятиям ворота всегда можно будет легко и бесшумно закрыть:

- ▶ Смажьте обратную сторону защелки замка вазелином.
- ▶ Впрысните специальное средство для ухода (можно приобрести в специализированных строительных магазинах) в замочную скважину профильного цилиндра.

6.2.1 Уплотнения

- ▶ Проверьте уплотнения на целостность, а также на наличие повреждений и деформации. При необходимости замените уплотнения.

7 Неисправности и устранение неисправностей

ОСТОРОЖНО

Опасность получения травм при неконтролируемом движении ворот

При возникновении неисправностей неконтролируемое движение ворот может привести к защемлению людей или предметов.

- ▶ В случае повреждения системы ворот, затрудненного хода или других неисправностей необходимо немедленно поручить специалисту проведение проверки и ремонта.

7.1 Окрашивание

Филенка ворот оснащается полиэстеровым грунтовочным покрытием. Если Вы хотите перекрасить филенку ворот в другой цвет, нанести новое лакокрасочное покрытие или дополнительное защитное покрытие, произведите следующие операции:

- Выполните легкую шлифовку поверхности ворот с помощью тонкой наждачной бумаги (размер зерна мин. 180).
- Очистите поверхность водой.
- Высушите и обезжирьте поверхность.
- Нанесите на поверхность обычный лак на основе синтетических смол для использования снаружи.

Не используйте темные лакокрасочные покрытия на двустенных воротах и воротах с термическим разделением.

Обратите внимание на технологические инструкции производителя лака.

УВЕДОМЛЕНИЕ

Рама полотна ворот и коробка состоят из погодостойчивых алюминиевых профилей. Поэтому Вы не сможете точно так же перекрасить раму полотна ворот и коробку.

7.1.1 Ворота с декоративной отделкой

- Произведите легкую шлифовку филенки ворот с помощью тонкой наждачной бумаги (размер зерна мин. 220).
- Очистите поверхность водой.
- Высушите и обезжирьте поверхность.
- Нанесите на поверхность подходящий акриловый лак для использования снаружи.
- Обратите внимание на технологические инструкции производителя лака.

Не используйте темные лакокрасочные покрытия.

8 Демонтаж

Демонтаж ворот производится в соответствии с данным руководством по монтажу, в последовательности, обратной монтажу.

9 Декларация характеристик качества

Декларация характеристик качества – см. пункт 8: **Заводская табличка**

Inhoudsopgave

A + B	Meegeleverde artikelen.....	2
C	Benodigde werktuigen bij de montage	2
1	Over deze handleiding	23
1.1	Gebruikte waarschuwingen	23
2	⚠ Veiligheidsinstructies.....	24
2.1	Gebruik volgens de voorschriften.....	24
2.2	Algemene veiligheidsinstructies	24
2.3	Milieuvoorwaarden	24
3	Montage	24
4	Bediening	24
4.1	Deurbediening	24
4.2	Ontgrendelen en vergrendelen	25
5	Reiniging en onderhoud.....	25
6	Controle en onderhoud	25
6.1	Controles en onderhoudswerkzaamheden.....	25
6.2	Slot	25
7	Verhelpen van storingen en schade.....	25
7.1	Kleurbehandeling.....	26
8	Demontage.....	26
9	Prestatieverklaring	26



.....94

Geachte klant,

Wij zijn blij dat u gekozen heeft voor een kwaliteitsproduct van ons bedrijf.

1 Over deze handleiding

Deze handleiding is samengesteld uit illustraties en een tekstdeel. De illustraties vindt u aansluitend aan het tekstdeel.

Deze handleiding is een **originele gebruiksaanwijzing** zoals bedoeld in de EG-richtlijn 2006/42/EG. Lees deze handleiding zorgvuldig en volledig door. Deze handleiding bevat belangrijke informatie over het product. Neem in het bijzonder de veiligheidsinstructies en waarschuwingen in acht.

Bewaar deze handleiding zorgvuldig.

1.1 Gebruikte waarschuwingen



Het algemene waarschuwingssymbool markeert een gevaar dat kan leiden tot **lichamelijk letsel** of **tot de dood**. In de tekst wordt het algemene waarschuwingssymbool gebruikt met betrekking tot de volgende beschreven waarschuwingsschappen. Bij de illustraties verwijst een extra aanduiding naar de verklaringen in de tekst.

⚠ WAARSCHUWING

Duidt een gevaar aan dat kan leiden tot de dood of tot zware verwondingen.

LET OP

Markeert een gevaar dat kan leiden tot **beschadiging of vernietiging van het product**.



Belangrijke richtlijn voor het vermijden van materiële schade



ATHMER Fingerschutz NR-32 UniSafe



Handbediening



Elektrische aandrijving



Optionele onderdelen



Controleren



Onderdeel of verpakking verwijderen en bergen

Het doorgeven evenals vermenigvuldigen van dit document, gebruik en mededeling van de inhoud ervan, zijn verboden indien niet uitdrukkelijk toegestaan. Overtredingen verplichten tot schadevergoeding. Alle rechten voor het inschrijven van een octrooi, een gebruiksmodel of een monster voorbehouden. Wijzigingen voorbehouden.

2 Veiligheidsinstructies

2.1 Gebruik volgens de voorschriften

Deze garagedeur is alleen voor privégebruik geconstrueerd en bestemd.

Een continuwerking is niet toegestaan.

2.2 Algemene veiligheidsinstructies

- Alleen vakkundige personen (competente persoon volgens EN 12635) mogen de garage-draaivleugel deur monteren, onderhouden, repareren en demonteren.
- Neem bij het weigeren van de deurinstallatie, stroef lopen of andere storings, onmiddellijk contact op met een vakman om een controle of reparatie uit te voeren.
- De vakman moet erop letten dat de desbetreffende nationale voorschriften betreffende veilig werken in acht worden genomen.
- Controleer voor de ingebruikname of de deur mechanisch storingsvrij is. De deur moet ook gemakkelijk met de hand bediend kunnen worden (EN 12604).
- EN 13241 bepaalt het toepassingsgebied van de garage-draaivleugel deur.
- Let bij de deurmontage op mogelijke gevaren zoals bedoeld in EN 12604 en EN 12453.

2.3 Milieuvorwaarden

OPGELET

Beschadiging door temperatuurverschillen

Verschillende buiten- en binnentemperaturen kunnen leiden tot doorbuiging van de deurelementen en afscheuren van schuim (bimetaaleffect). Als de deur wordt gebruikt, dan bestaat er gevaar voor beschadigingen.

- ▶ Volg de gebruiksvoorwaarden op.

De deurinstallatie moet aan de volgende gebruiksvoorwaarden voldoen:

Temperatuur:

- Buitenkant -40 °C tot +60 °C
- Binnenzijde -20 °C tot +60 °C

Relatieve luchtvochtigheid: 20% tot 90%

3 Montage

WAARSCHUWING

Gevaar voor letsel door bouwkundige wijzigingen

Het wijzigen of verwijderen van functionele onderdelen kan belangrijke veiligheidsonderdelen buiten werking stellen. Daardoor kunnen personen of voorwerpen bekneld raken.

- ▶ Wijzig of verwijder geen functionele onderdelen.
- ▶ Breng geen extra onderdelen van andere fabrikanten aan. De deurscharnieren passen precies bij het deurbladgewicht. Aanvullende onderdelen kunnen de deurscharnieren overbelasten.

- ▶ Neem bij het aanbrengen van een aandrijving de aanwijzingen van de fabrikant van de aandrijving en de deurfabrikant in acht. Gebruik altijd de originele aansluitingen van de deurfabrikant.

Let bij de montage op het volgende:

- Zorg voor een veilige bevestiging aan de bouwconstructie.
- Controleer of de bijgeleverde bevestigingsmaterialen geschikt zijn voor de bouwkundige omstandigheden.
- Bevestig de deurinstallatie aan dragende bouwelementen alleen met toestemming van de staticus.
- Zorg voor voldoende waterafvoer bij de vloerafdichting en de kozijndelen. Anders bestaat er gevaar voor corrosie (zie inbouwgegevens).
- Zorg ervoor dat het gebouw voldoende wordt gedroogd resp. geventileerd. Anders bestaat er gevaar voor corrosie.
- Bescherm de deur bij schilder- en pleisterwerkzaamheden. Spatten van mortel, cement, gips, verf etc. kunnen het oppervlak beschadigen.
- Bescherm de deur tegen agressieve en bijtende middelen, zoals:
 - salpeterreacties uit stenen of mortel,
 - zuren, logen en strooizout,
 - verven of afdichtmateriaal.

Anders bestaat er gevaar voor corrosie.

- ▶ **Volg zorgvuldig de stappen die zijn aangegeven in de illustraties. Dan is de inbouw eenvoudig en veilig.**

4 Bediening

4.1 Deurbediening

WAARSCHUWING


Gevaar voor letsel bij de deurloop

De garage-draaivleugel deur gaat naar buiten toe open. Daarbij kunnen personen of voorwerpen bekneld raken.

- ▶ Zorg ervoor dat zich tijdens de bediening geen personen, in het bijzonder kinderen, of voorwerpen in het bewegingsbereik van de deur bevinden.
- ▶ Houd het openingsbereik van de deur steeds vrij.
- ▶ Bedien de deur niet bij sterke wind.

Alleen **geïnstrueerde** personen mogen de deur bedienen. Als de garage-draaivleugel deur vakkundig gemonteerd en gecontroleerd is, moet deze soepel lopen en eenvoudig te bedienen zijn.

4.1.1 Handmatig bediende deuren

 WAARSCHUWING
<p>Gevaar voor letsel bij ondeskundige bediening Bij een ondeskundige bediening kunnen personen of voorwerpen bekneld raken.</p> <ul style="list-style-type: none"> ▶ Open en sluit de deur alleen met de bijgeleverde bedieningselementen (gecontroleerde, gelijkmatige beweging). ▶ Let erop dat de vergrendeling bij het sluiten goed vastklikt.

4.1.2 Gemotoriseerde deuren

Bij een geautomatiseerde garage-draaivleugel deur moeten er bijzondere veiligheidsvoorschriften in acht worden genomen. Neem hiervoor contact op met uw leverancier.

4.2 Ontgrendelen en vergrendelen

Een deur die met de handgreep is afgesloten, is niet vergrendeld. Gebruik voor het ontgrendelen en vergrendelen van het slot de sleutel.

Van buitenaf:

- ▶ Draai de sleutel 360°.
 Draai naar links om te ontgrendelen.
 Draai naar rechts om te vergrendelen.

5 Reiniging en onderhoud


OPGELET
<p>Krassen in de ruiten door verkeerde reiniging Het afvegen van de ruiten veroorzaakt krassen.</p> <ul style="list-style-type: none"> ▶ Verwijder eerst het vuil en stof grondig met water. Reinig de ruiten daarna, indien nodig, met water, een pH-neutraal afwasmiddel en een zachte, schone doek.

Voor het reinigen en onderhouden is schoon water voldoende. Bij sterkere verontreinigingen kan warm water met een neutraal, niet-schurend reinigingsmiddel (afwasmiddel, pH-waarde 7) worden gebruikt. **Reinig minimaal om de 3 maanden** de buitenkant van de deur en de afdichtingen. Alleen zo blijven de oppervlakte-eigenschappen behouden.

Door de meest uiteenlopende omgevingsomstandigheden kan het nodig zijn om extra beschermende lagen aan te brengen, zie *Kleurbehandeling* op pagina 26. Dat geldt bijvoorbeeld voor een zeeklimaat, zuren, strooizout, luchtbelasting en lakbeschadiging.

6 Controle en onderhoud

6.1 Controles en onderhoudswerkzaamheden

 WAARSCHUWING
<p>Gevaar voor letsel door defecte veiligheidsonderdelen Bij onvoldoende controle en onderhoud kunnen belangrijke veiligheidsonderdelen uitvallen of defect zijn.</p> <ul style="list-style-type: none"> ▶ Laat regelmatig controle- en onderhoudswerkzaamheden uitvoeren door vakkundig personeel.

Geef een vakkundig persoon opdracht tot de volgende controles en onderhoudswerkzaamheden, voordat u de deur voor het eerst bedient. Laat de werkzaamheden minstens één keer per jaar aan de hand van deze handleiding uitvoeren.

6.1.1 Draagmiddelen

- ▶ Controleer of alle bevestigingspunten op de deur en naar de bouwconstructie toe stevig vastzitten. Draai, indien nodig, de bevestigingspunten vast.

6.1.2 Bevestigingspunten

- ▶ Controleer of alle bevestigingspunten op de deur en naar de bouwconstructie toe stevig vastzitten en draai ze, indien nodig, vast.

6.2 Slot


Onderhoud het slot en de sluitcilinder 1 tot 2 keer per jaar. Dan kan de deur altijd gemakkelijk en zacht worden gesloten:

- ▶ Vet de achterkant van de dagschoot in met vaseline.
- ▶ Sproei een speciaal onderhoudsmiddel (verkrijgbaar bij de vakhandel) in het sluitkanaal van de profielcilinder.

6.2.1 Afdichtingen

- ▶ Controleer of de afdichtingen zijn beschadigd of vervormd en of ze compleet zijn. Vervang de afdichtingen indien nodig.

7 Verhelpen van storingen en schade

 WAARSCHUWING
<p>Gevaar voor letsel door ongecontroleerde deurbeweging Bij storingen kunnen ongecontroleerde deurbewegingen personen of voorwerpen vastklemmen.</p> <ul style="list-style-type: none"> ▶ Neem bij het weigeren van de deur, stroef lopen of andere storingen onmiddellijk contact op met een vakman om een controle of reparatie uit te voeren.

7.1 Kleurbehandeling

De deurvulling is voorzien van een polyestergrondlaag. Wanneer u de deurvulling wilt overschilderen om deze een andere kleur te geven, dan is een renovatieverf of een extra beschermende laag noodzakelijk:

- Schuur het oppervlak licht op met fijn schuurpapier (min. korrel 180).
- Maak het oppervlak schoon met water.
- Droog en ontvet het oppervlak.
- Behandel de oppervlakken met in de handel verkrijgbare kunstharlakken voor buiten.

Donkere kleuren moeten bij dubbelwandige en thermisch gescheiden deuren worden vermeden.

Neem de verwerkingsinstructies van de verffabrikant in acht.

OPMERKING:

Deurbladoramingen en kozijnen bestaan uit weerbestendige aluminiumprofielen. Daarom kunt u de poortbladoraming en het kozijn niet op dezelfde manier overschilderen.

7.1.1 Deuren met decoroppervlakken

- Schuur het oppervlak van de deurvulling licht op met fijn schuurpapier (min. korrel 220).
- Maak het oppervlak schoon met water.
- Droog en ontvet het oppervlak.
- Behandel het oppervlak met geschikte acryl lakken voor buiten.
- Neem de verwerkingsinstructies van de verffabrikant in acht.

Vermijd donkere kleuren.

8 Demontage

Demonteer de deur volgens deze montagehandleiding, waar van toepassing in omgekeerde volgorde.

9 Prestatieverklaring

Prestatieverklaring zie punt **8: Typeplaatje**

Indice

A + B	Articoli in dotazione.....	2
C	Attrezzi necessari per il montaggio	2
1	Su queste istruzioni.....	27
1.1	Avvertenze utilizzate	27
2	⚠ Indicazioni di sicurezza	28
2.1	Uso a norma	28
2.2	Indicazioni generali di sicurezza	28
2.3	Condizioni ambientali	28
3	Montaggio	28
4	Funzionamento	28
4.1	Comando del portone	28
4.2	Sbloccaggio e bloccaggio	29
5	Pulizia	29
6	Controllo e manutenzione.....	29
6.1	Controlli e lavori di manutenzione	29
6.2	Serratura	29
7	Anomalie ed eliminazione dei danni	29
7.1	Trattamento con vernice	30
8	Smontaggio	30
9	Dichiarazione di prestazione	30



.....94

Gentile cliente,
siamo lieti che Lei abbia scelto un prodotto di nostra
produzione.

1 Su queste istruzioni

Queste istruzioni si suddividono in parte illustrata e testo.
La parte illustrata si trova al termine del testo.

Le presenti istruzioni vanno considerate **istruzioni per l'uso originali** ai sensi della Direttiva CE 2006/42/CE.
La preghiamo di leggerle attentamente e di osservarle.
Le presenti istruzioni contengono importanti informazioni sul prodotto. Osservi in particolare tutte le avvertenze e le indicazioni di sicurezza.

La preghiamo di conservare queste istruzioni con cura.

1.1 Avvertenze utilizzate



Il simbolo di avvertimento generale indica il rischio di **lesioni fisiche** o addirittura di **morte**. Nel testo il simbolo di avvertimento generale viene utilizzato unitamente ai livelli di avvertenza descritti nel paragrafo seguente. Nella parte illustrata sono riportate ulteriori indicazioni che rinviano alle spiegazioni nel testo.

⚠ AVVERTENZA

Indica un rischio di lesioni gravi o di morte.

ATTENZIONE

Indica il rischio di **danneggiamento o distruzione del prodotto**.



Avvertenza importante per evitare danni alle cose



ATHMER Fingerschutz NR-32 UniSafe



Funzionamento manuale



Funzionamento elettrico



Componenti opzionali



Controllare



Rimuovere e smaltire componente o imballo

Il trasferimento di dati a terzi e la copia del documento stesso, utilizzando il contenuto per scopi diversi da quelli preposti, è vietato, salvo espressamente accordato per iscritto dalla società. La mancanza di piena adesione a queste condizioni potrà causare la richiesta di risarcimento danni. Tutti i diritti, riferiti a registrazioni di modelli di brevetti, di utilità o di disegni sono riservati. Con riserva di apportare modifiche.

2 Indicazioni di sicurezza

2.1 Uso a norma

Questo portone da garage IsoMatic è stato costruito e concepito solo per l'uso privato.

L'esercizio continuo non è consentito.

2.2 Indicazioni generali di sicurezza

- Il montaggio, la manutenzione, la riparazione e lo smontaggio del cancello a battente per garage vanno eseguiti esclusivamente da personale esperto (personale competente ai sensi della norma EN 12635).
- In caso di guasto del portone, di difficoltà di funzionamento o di altri disturbi, incaricare immediatamente uno specialista del controllo e della riparazione.
- L'esperto deve rispettare le rispettive norme nazionali per la sicurezza sul lavoro.
- Prima della messa in funzione controllare se il portone è privo di anomalie di natura meccanica. Il portone deve essere facilmente comandabile anche manualmente (EN 12604).
- La norma EN 13241 stabilisce il campo di applicazione del cancello a battente per garage.
- In fase di montaggio del portone fare attenzione a possibili fonti di pericolo ai sensi delle norme EN 12604 ed EN 12453.

2.3 Condizioni ambientali

ATTENZIONE

Danneggiamento causato da differenze di temperatura

Temperature esterne ed interne diverse possono provocare flessioni degli elementi del portone e rotture della schiuma. (effetto bimetallo). In caso di azionamento del portone c'è il rischio di danneggiamento.

- ▶ Attenersi alle condizioni d'esercizio.

Il portone è previsto per le seguenti condizioni d'esercizio:

Temperatura:

- Esterno da -40°C a $+60^{\circ}\text{C}$
- Interno da -20°C a $+60^{\circ}\text{C}$

Umidità dell'aria relativa: da 20% a 90%

3 Montaggio

AVVERTENZA

Pericolo di lesioni dovute a modifiche di montaggio

La modifica o la rimozione di parti funzionali può mettere fuori funzione importanti componenti di sicurezza.

Persone o oggetti possono quindi rimanere incastrati.

- ▶ Non modificare né togliere alcun componente funzionale.
- ▶ Non installare componenti supplementari di terzi. Le barre del portone si combinano perfettamente col peso del portone. Componenti montati in aggiunta possono sovraccaricare le barre del portone.

- ▶ In fase di applicazione di un'azionamento, osservare le istruzioni del produttore dell'azionamento e del portone. Utilizzare sempre i componenti di collegamento originali del produttore del portone.

In fase di montaggio osservare quanto segue:

- Garantire un collegamento sicuro con la struttura dell'edificio.
- Assicurarsi che i materiali di fissaggio forniti in dotazione siano idonei alle condizioni di montaggio.
- Fissare il sistema di chiusura su parti di edificio portanti solo con l'autorizzazione dello strutturista.
- Garantire un sufficiente scarico dell'acqua nell'area della guarnizione a pavimento e di parte del telaio, in caso contrario c'è il rischio di corrosione (vedere le schede tecniche).
- Garantire un'asciugatura o un'aerazione sufficiente dell'edificio, in caso contrario c'è il rischio di corrosione.
- Proteggere il portone durante i lavori di verniciatura e di intonacatura. Gli spruzzi di malta, cemento, gesso, colore ecc., possono danneggiare la superficie.
- Proteggere il portone dall'azione di agenti aggressivi e/o corrosivi come ad es.:
 - operazioni con salnitro su pietra o malta,
 - acidi, liscive e sale antigelo,
 - materiali da spatolare o per guarnizione.

In caso contrario c'è il rischio di corrosione.

- ▶ **Seguire attentamente le fasi di lavoro nella parte illustrata al fine di garantire un montaggio semplice e sicuro.**

4 Funzionamento

4.1 Comando del portone

AVVERTENZA

Pericolo di lesioni in fase di scorrimento del portone

Il cancello a battente da garage si apre verso l'esterno. Durante tale operazione, persone o oggetti possono rimanere incastrati.

- ▶ Assicurarsi che durante il movimento del portone nella sua zona di manovra non siano presenti né oggetti né persone, in particolare bambini.
- ▶ Lasciare sempre libera la zona di passaggio del portone.
- ▶ Non azionare il portone con vento forte.

Il portone va comandato esclusivamente da persone **competenti**. Se montato e controllato da uno specialista, il cancello a battente per garage è semplice da usare e di facile manovra.

4.1.1 Portoni azionati manualmente

AVVERTENZA

Pericolo di lesioni in caso di comando errato

In caso di comando errato, persone od oggetti possono rimanere incastrati.

- ▶ Aprire e chiudere il portone solo con gli elementi di comando forniti in dotazione (movimento controllato e uniforme).
- ▶ In fase di chiusura, assicurarsi che il bloccaggio scatti in posizione.

4.1.2 Portoni motorizzati

L'automazione di un cancello a battente per garage necessita l'osservanza di direttive sulla sicurezza speciali. Si consiglia di rivolgersi al proprio fornitore al riguardo.

4.2 Sbloccaggio e bloccaggio

Il portone chiuso servendosi dell'impugnatura non è bloccato. Per il bloccaggio e lo sbloccaggio della serratura utilizzare la chiave.

dall'esterno:

- ▶ Ruotare la chiave di 360°. Per lo sbloccaggio ruotarla verso sinistra. Per il bloccaggio ruotarla verso destra.

5 Pulizia

ATTENZIONE

Una pulizia scorretta può causare graffi sulle rondelle

Lo sfregamento delle rondelle causa graffi.

- ▶ Innanzitutto rimuovere accuratamente le particelle di sporco e di polvere con acqua. Se necessario, pulire con acqua e detergente a pH neutro con un panno morbido e pulito.

Per la cura e la pulizia è sufficiente dell'acqua pulita. In caso di sporco più intenso utilizzare acqua calda con un detergente neutro e non abrasivo (detersivo per piatti, pH 7). **Pulire almeno ogni 3 mesi** il lato esterno del portone e le guarnizioni. Solo così è possibile preservare le caratteristiche della superficie.

Svariati influssi ambientali necessitano event. di mani di vernice protettiva aggiuntive, vedere *Trattamento con vernice* a pagina 30. Ciò vale, ad es., per il clima marittimo, gli acidi, il sale antigelo, l'esposizione all'aria e il danneggiamento della vernice.

6 Controllo e manutenzione

6.1 Controlli e lavori di manutenzione

AVVERTENZA

Pericolo di lesioni dovute a componenti di sicurezza difettosi

In caso di controllo e manutenzione insufficienti, componenti di sicurezza importanti possono non funzionare oppure guastarsi.

- ▶ Far effettuare i lavori di controllo e manutenzione su base regolare da unità speciali esperte.

Prima della prima messa in funzione, incaricare un esperto dei lavori di controllo e manutenzione indicati di seguito. Incaricare dell'esecuzione dei lavori indicati nelle presenti istruzioni per l'uso almeno una volta all'anno.

6.1.1 Elemento di sospensione

- ▶ Verificare la tenuta di tutti i punti di fissaggio sul portone e sulla struttura dell'edificio. All'occorrenza, serrate i punti di fissaggio.

6.1.2 Punti di fissaggio

- ▶ Controllare la tenuta e, all'occorrenza, serrare tutti i punti di fissaggio sul portone e sulla struttura dell'edificio.

6.2 Serratura

Manutenere la serratura e i cilindri di chiusura 1-2 volte all'anno. In questo modo il portone è sempre chiudibile in modo semplice e silenzioso:

- ▶ Ingrassare il lato posteriore dello scrocco con vaselina.
- ▶ Spruzzare uno speciale detergente (disponibile in commercio) nel canale di chiusura del cilindro profilato.

6.2.1 Guarnizioni

- ▶ Controllare l'integrità e la completezza delle guarnizioni oltre all'eventuale presenza di deformazioni. Sostituire eventualmente le guarnizioni.

7 Anomalie ed eliminazione dei danni

AVVERTENZA

Pericolo di lesioni a causa di movimenti incontrollati del portone

In caso di anomalie possono verificarsi movimenti indesiderati del portone con conseguente bloccaggio di persone o di oggetti.

- ▶ In caso di guasto del portone, di difficoltà di funzionamento o di altri disturbi, incaricare subito uno specialista del controllo e della riparazione.

7.1 Trattamento con vernice

Il riempimento del portone va rivestito con una mano di fondo a base di poliestere. Se desiderate riverniciare il riempimento del portone con un altro colore, è necessaria una vernice di manutenzione o un'ulteriore mano di vernice protettiva:

- Raschiare leggermente la superficie con una carta abrasiva fine (grana min. 180).
- Pulire la superficie con acqua.
- Asciugare e sgrassare la superficie.
- Trattare le superfici con vernici in resina normalmente reperibili in commercio per uso esterno.

Evitare vernici di colore scuro per i portoni a doppia parete e i portoni separati termicamente.

Osservare le istruzioni di posa del produttore di vernici.

NOTA

Il telaio manto e il telaio sono composti da profili in alluminio resistenti agli agenti atmosferici. Per questo non bisogna riverniciare il telaio manto e il telaio nello stesso modo.

7.1.1 Portoni con superfici decorative

- Raschiare leggermente la superficie del riempimento del portone con una carta abrasiva fine (grana min. 220).
- Pulire la superficie con acqua.
- Asciugare e sgrassare la superficie.
- Trattare la superficie con vernici acriliche idonee per l'utilizzo esterno.
- Osservare le istruzioni di posa del produttore di vernici.

Non utilizzare vernici di colore scuro.

8 Smontaggio

Smontare il portone seguendo le presenti istruzioni per il montaggio in ordine inverso.

9 Dichiarazione di prestazione

Per la dichiarazione di prestazione, vedere il punto 8:

Targhetta di identificazione

Índice

A + B	Artigos fornecidos.....	2
C	Ferramentas necessárias para a montagem ..	2
1	Relativamente a estas instruções.....	31
1.1	Instruções de aviso utilizadas	31
2	⚠ Instruções de segurança.....	32
2.1	Utilização segundo as disposições	32
2.2	Instruções gerais de segurança	32
2.3	Condições ambientais.....	32
3	Montagem	32
4	Funcionamento	32
4.1	Acionamento da porta.....	32
4.2	Desbloquear e bloquear	33
5	Limpeza e conservação	33
6	Ensaio e manutenção.....	33
6.1	Trabalhos de ensaio e manutenção.....	33
6.2	Fechadura.....	33
7	Avarias e reparação de danos.....	33
7.1	Tratamento da cor	34
8	Desmontagem.....	34
9	Declaração de desempenho.....	34



.....94

Exma. Cliente, Exmo. Cliente

Agradecemos ter optado por um produto da nossa empresa.

1 Relativamente a estas instruções

Estas instruções dividem-se numa parte ilustrada e numa parte escrita. Encontra a parte ilustrada depois da parte escrita.

Estas instruções são **instruções de funcionamento originais** segundo a diretiva comunitária 2006/42/CE. Leia-as cuidadosamente e na íntegra. Estas instruções contêm informações importantes acerca do produto. Respeite as instruções e cumpra sobretudo as instruções de segurança e as instruções de aviso.

Guarde cuidadosamente estas instruções.

1.1 Instruções de aviso utilizadas



O símbolo geral de aviso assinala um perigo, que poderá provocar **lesões** ou **a morte**. Na parte escrita, o símbolo geral de aviso é utilizado em conjunto com os seguintes níveis de aviso. Na parte ilustrada, indicações adicionais remetem para as explicações na parte escrita.

⚠ AVISO

Assinala um perigo, que poderá levar à morte ou a lesões graves.

ATENÇÃO

Assinala um perigo, que poderá levar à **danificação** ou **destruição do produto**.



Instrução importante para evitar danos materiais



ATHMER Fingerschutz NR-32 UniSafe



Funcionamento manual



Funcionamento elétrico



Elementos de construção opcionais



Ensaio



Remover o elemento de construção ou a embalagem e providenciar o seu tratamento

É proibida a divulgação e a reprodução do presente documento, bem como a utilização e a comunicação do seu teor, desde que não haja autorização expressa para o efeito. O incumprimento obriga a indemnizações. Reservados todos os direitos de registos de patentes, de modelos ou de modelos de apresentação. Reservados os direitos a alterações.

2 Instruções de segurança

2.1 Utilização segundo as disposições

Esta porta de garagem foi construída e concebida somente para a aplicação particular.

Não é permitido o funcionamento permanente.

2.2 Instruções gerais de segurança

- A montagem, manutenção e desmontagem da porta para batentes deve ser efetuada apenas por pessoal qualificado (pessoa competente, de acordo com a EN 12635).
- Em caso de falhas da porta, rigidez ou outras avarias, peça imediatamente a uma pessoa qualificada para proceder à inspeção e à reparação.
- A pessoa qualificada deve ter em atenção o cumprimento das respetivas normas nacionais relativas à segurança no trabalho.
- Antes de colocar a porta em funcionamento, verifique se não existem falhas mecânicas. Deve ser possível utilizar a porta manualmente com facilidade (EN 12604).
- A EN 13241 define o âmbito de utilização da porta de garagem para batentes.
- Ao instalar a porta, tenha em conta possíveis perigos nos termos da EN 12604 e da EN 12453.

2.3 Condições ambientais

ATENÇÃO

Danos devido à variação da temperatura

Devido a diferentes temperaturas exteriores e interiores, podem verificar-se deformações nos elementos da porta e a destruição da espuma (efeito bimetal). Nesse caso, há o perigo de danos ao tocar na porta.

- ▶ Respeite as condições de funcionamento.

A porta é indicada para as seguintes condições de funcionamento:

Temperatura:

- Lado exterior -40 °C a +60 °C
- Lado interior -20 °C a +60 °C

Humidade relativa do ar: 20 % a 90 %

3 Montagem

AVISO

Perigo de lesão devido a alterações estruturais

A alteração ou remoção de elementos de função pode desativar elementos de segurança importantes. Desta forma, as pessoas ou os objetos podem ser entalados.

- ▶ Não altere nem remova elementos de função.
- ▶ Não aplique elementos de construção adicionais de outros fabricantes. As dobradiças da porta estão exatamente adaptadas ao peso do painel da porta. Os elementos de construção adicionais poderiam sobrecarregar as dobradiças.

- ▶ Ao instalar um automatismo, tenha em conta as indicações do fabricante do automatismo e da porta. Utilize sempre as conexões originais do fabricante da porta.

Tenha em atenção o seguinte aquando da montagem:

- Estabeleça uma ligação segura em relação ao corpo de construção.
- Verifique se os materiais de fixação fornecidos são apropriados para as condições de construção.
- Fixe o dispositivo da porta a peças sustentadas do edifício e só com a autorização do especialista em estática.
- Providencie um escoamento de água suficiente na zona da vedação de solo e das peças do aro. Caso contrário, existe o perigo de corrosão (ver os dados de montagem).
- Certifique-se de que o edifício se encontra suficientemente seco e ventilado. Caso contrário, existe o perigo de corrosão.
- Proteja a porta quando efetuar trabalhos de pintura e de limpeza. Salpicos de argamassa, cimento, gesso, tinta, etc. podem danificar a superfície.
- Proteja a porta de materiais agressivos e corrosivos, como por exemplo:
 - Reações de salitre de pedras ou argamassa,
 - ácidos, lixívia e sal,
 - tintas ou material de vedação.

Caso contrário, existe o perigo de corrosão.

- ▶ **Siga cuidadosamente os passos de trabalho especificados na parte ilustrada. Dessa forma, a montagem ocorre de forma simples e segura.**

4 Funcionamento

4.1 Acionamento da porta

AVISO


Perigo de lesão com a deslocação da porta

A porta de garagem para batentes abre para fora. Desta forma, as pessoas ou os objetos podem ser entalados.

- ▶ Certifique-se de que não há pessoas, sobretudo crianças ou objetos, na área de movimento da porta aquando do acionamento da mesma.
- ▶ Mantenha a área de abertura da porta sempre livre.
- ▶ Não acione a porta se se verificar vento forte.

Apenas pessoas **instruídas para o efeito** devem acionar a porta. Se a porta de garagem para batentes tiver sido corretamente montada e verificada, a mesma será de marcha fácil e simples de manusear.

4.1.1 Portas acionadas manualmente

 AVISO
<p>Perigo de lesão devido a manuseamento incorreto Em caso de manuseamento incorreto, as pessoas ou os objetos podem ser entalados.</p> <ul style="list-style-type: none"> ▶ Abra e feche a porta apenas com os elementos de controlo fornecidos (movimento controlado e uniforme). ▶ Durante o fecho, tenha em atenção que o bloqueio engata eficazmente.

4.1.2 Portas acionadas mecanicamente

A automatização de uma porta de garagem para batentes requer o cumprimento de regulamentos particulares de segurança. Entre em contacto com o seu fornecedor a este respeito.

4.2 Desbloquear e bloquear

A porta fechada com o puxador manual não está bloqueada. Utilize a chave para bloquear e desbloquear a porta.

pelo exterior:

- ▶ Rode a chave a 360°. Para desbloquear, rode a chave para a esquerda. Para bloquear, rode para a direita.

5 Limpeza e conservação


ATENÇÃO
<p>Riscos nos discos devido a limpeza incorreta A limpeza dos discos causa riscos.</p> <ul style="list-style-type: none"> ▶ Primeiro, remova as partículas de sujidade e poeiras com água. Se necessário, em seguida limpe com água, detergente doméstico com ph neutro e um pano macio e limpo.

Para a limpeza e a manutenção é suficiente água limpa. Se forem verificadas sujidades mais fortes, utilize água quente com um produto de limpeza neutro e não abrasivo (detergente doméstico, valor de ph 7). **Limpe** o exterior da porta e as juntas **pelo menos a cada 3 meses.** Essa é a única forma de manter as propriedades da superfície.

Várias influências ambientais podem exigir revestimentos de proteção adicionais, consulte *Tratamento da cor* na página 34. Tal aplica-se, por exemplo, a climas marítimos, ácidos, sal, poluição do ar e danos na pintura.

6 Ensaio e manutenção

6.1 Trabalhos de ensaio e manutenção

 AVISO
<p>Perigo de lesão devido a elementos de segurança Aquando de ensaios e manutenção insuficientes, os componentes de segurança importantes podem falhar ou estar com defeito.</p> <ul style="list-style-type: none"> ▶ Peça a uma empresa especializada que realize trabalhos de ensaio e manutenção regulares.

Antes da primeira utilização, contrate uma pessoa qualificada com os seguintes trabalhos de ensaio e verificação. Efetue os trabalhos pelo menos uma vez por ano, seguindo estas instruções.

6.1.1 Meios de tração

- ▶ Verifique se todos os pontos de fixação na porta e em relação à estrutura estão fixos. Se necessário, aperte os pontos de fixação.

6.1.2 Pontos de fixação

- ▶ Verifique se todos os pontos de fixação na porta e em relação à estrutura estão fixos e, se necessário, aperte-os.

6.2 Fechadura


Faça a manutenção da fechadura e do canhão uma a duas vezes por ano. Dessa forma, a porta irá fechar sempre de forma simples e silenciosa:

- ▶ Lubrifique o lado posterior do trinco com vaselina.
- ▶ Pulverize com produtos de manutenção (disponíveis em revendedores especializados) o canal de fechamento do cilindro de perfil.

6.2.1 Vedações

- ▶ Verifique se as vedações se encontram danificadas, deformadas e incompletas. Se necessário, substitua as vedações.

7 Avarias e reparação de danos

 AVISO
<p>Perigo de lesão devido à deslocação descontrolada da porta No caso de avarias, os movimentos descontrolados da porta podem entalar pessoas ou objetos.</p> <ul style="list-style-type: none"> ▶ Em caso de falhas da porta, rigidez ou outras avarias, peça imediatamente a uma pessoa qualificada para proceder à inspeção e à reparação.

7.1 Tratamento da cor

O enchimento da porta está equipado com uma lacagem de base em poliéster. Se pretender laca a porta de uma outra cor, se for necessária uma pintura de restauro ou uma pintura de proteção adicional:

- Lixe levemente a superfície com uma lixa (mín. 180 de granulação).
- Limpe a superfície com água.
- Seque e desengordure a superfície.
- Trate as superfícies com tintas de resina sintética correntes para a aplicação exterior.

Evite as tintas escuras nas portas com painel duplo e separadas termicamente.

Cumpra as instruções de processamento do fabricante da tinta.

AVISO

Os caixilhos da folha da porta e os aros são feitos de perfis de alumínio resistentes às intempéries. Por isso, não é possível cobrir com tinta os caixilhos da folha da porta e os aros igualmente.

7.1.1 Postas com superfícies decorativas

- Lixe levemente a superfície do enchimento da porta com uma lixa (mín. 220 de granulação).
- Limpe a superfície com água.
- Seque e desengordure a superfície.
- Trate a superfície com tintas acrílicas adequadas para uso externo.
- Cumpra as instruções de processamento do fabricante da tinta.

Evite usar tintas escuras.

8 Desmontagem

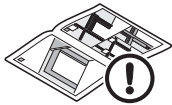
Desmonte a porta em sequência contrária, de acordo com estas instruções de montagem.

9 Declaração de desempenho

Para a declaração de desempenho consulte o Ponto 8: **Logótipo**

Spis treści

A + B	Załączone materiały	2
C	Narzędzia potrzebne do montażu	2
1	Informacje dotyczące niniejszej instrukcji.....	35
1.1	Stosowane wskazówki ostrzegawcze	35
2	⚠ Wskazówki dotyczące bezpieczeństwa	36
2.1	Stosowanie zgodne z przeznaczeniem	36
2.2	Ogólne zasady bezpieczeństwa	36
2.3	Warunki środowiskowe.....	36
3	Montaż.....	36
4	Eksploatacja.....	36
4.1	Obsługa bramy	36
4.2	Odryglowanie i ryglowanie	37
5	Czyszczenie i konserwacja.....	37
6	Kontrola i konserwacja	37
6.1	Prace kontrolne i konserwacyjne.....	37
6.2	Zamek.....	37
7	Awarie i usuwanie uszkodzeń	37
7.1	Wykończenie ostateczne.....	38
8	Demontaż	38
9	Deklaracja właściwości użytkowych	38



.....94

Szanowni Klienci,

dziękujemy, że wybraliście Państwo produkt naszej firmy.

1 Informacje dotyczące niniejszej instrukcji

Niniejsza instrukcja dzieli się na część ilustrowaną i część opisową. Część ilustrowana znajduje się bezpośrednio po części opisowej.

Niniejsza instrukcja jest **Instrukcją oryginalną** w rozumieniu dyrektywy 2006/42/WE. Prosimy o dokładne zapoznanie się z całą instrukcją. Zawiera ona ważne informacje na temat produktu. W szczególności prosimy stosować się do ostrzeżeń i wskazówek dotyczących bezpieczeństwa.

Prosimy starannie przechowywać niniejszą instrukcję.

1.1 Stosowane wskazówki ostrzegawcze



Ogólny symbol ostrzegawczy oznacza niebezpieczeństwo, które może prowadzić do **urazów** lub **śmierci**. W części opisowej ogólny symbol ostrzegawczy stosowany jest w połączeniu z niżej określonymi stopniami zagrożenia. W części ilustrowanej dodatkowe odnośniki wskazują na wyjaśnienia zawarte w części opisowej.



OSTRZEŻENIE

Oznacza niebezpieczeństwo, które może prowadzić do poważnych urazów lub śmierci.

UWAGA

Oznacza niebezpieczeństwo, które może spowodować **uszkodzenie** lub **zniszczenie produktu**.



Ważna wskazówka pozwalająca uniknąć szkód materialnych



ATHMER Fingerschutz NR-32 UniSafe



Tryb ręczny



Tryb elektryczny



Opcjonalne elementy konstrukcyjne



Kontrola



Element lub opakowanie usunąć i poddać utylizacji

Zabrania się przekazywania i powielania niniejszego dokumentu, wykorzystywania i informowania o jego treści bez wyraźnego zezwolenia. Powielanie (także częściowe) wyłącznie za naszą zgodą. Wszystkie prawa z rejestracji patentu, wzoru użytkowego lub zdobniczego zastrzeżone. Zmiany konstrukcyjne zastrzeżone.

2 Wskazówki dotyczące bezpieczeństwa

2.1 Stosowanie zgodne z przeznaczeniem

Ta brama garażowa jest skonstruowana i przewidziana do stosowania wyłącznie w budynkach prywatnych.

Zabrania się jej użytkowania w ciągłym trybie pracy.

2.2 Ogólne zasady bezpieczeństwa

- Montaż, konserwację, naprawę i demontaż może wykonywać wyłącznie osoba posiadająca odpowiednie kwalifikacje (osoba kompetentna w rozumieniu normy EN 12635).
- W razie nieprawidłowego działania bramy, braku płynnej pracy lub innych usterek należy niezwłocznie zlecić kontrolę i naprawę osobie posiadającej odpowiednie kwalifikacje.
- Taka wykwalifikowana osoba jest zobowiązana do przestrzegania obowiązujących przepisów krajowych w zakresie bezpieczeństwa i higieny pracy.
- Przed uruchomieniem bramy sprawdzić, czy jest w nienagannym stanie mechanicznym. Brama musi się lekko otwierać i zamykać ręcznie (EN 12604).
- Norma EN 13241 określa zakres zastosowania garażowej bramy skrzydłowej.
- Podczas wykonywania montażu bramy należy uwzględnić potencjalne zagrożenia w rozumieniu norm EN 12604 i EN 12453.

2.3 Warunki środowiskowe

UWAGA

Uszkodzenie na skutek różnicy temperatur

Różnice temperatur zewnętrznych i wewnętrznych mogą powodować uginanie się elementów bramy i oderwanie pianki (efekt bimetalu). W takim wypadku uruchomienie bramy wiąże się z ryzykiem uszkodzenia.

- ▶ Należy przestrzegać warunków eksploatacji.

Brama jest przeznaczona do pracy w poniższych warunkach eksploatacji:

Temperatura:

- strona zewnętrzna –40 °C do +60 °C
- strona wewnętrzna –20 °C do +60 °C

Względna wilgotność powietrza: 20 % do 90 %

3 Montaż

OSTRZEŻENIE

Niebezpieczeństwo skaleczenia na skutek zmian konstrukcyjnych

Zmiana lub demontaż części funkcyjnych może spowodować uszkodzenie ważnych zabezpieczających elementów konstrukcyjnych. Taka sytuacja grozi przytrzaśnięciem ludzi lub przedmiotów.

- ▶ Nie należy zmieniać ani usuwać jakichkolwiek części.

- ▶ Nie należy montować żadnych dodatkowych elementów konstrukcyjnych innych producentów. Zawiasy bramy są dokładnie dopasowane do ciężaru płyty bramy. Dodatkowe elementy mogą spowodować przeciążenie zawiasów bramy.
- ▶ Podczas montażu napędu należy przestrzegać instrukcji producenta napędu i producenta bramy. Stosować zawsze oryginalne przyłącza przewidziane przez producenta bramy.

Podczas montażu należy stosować się do następujących zasad:

- Zapewnić bezpieczne połączenie z bryłą budynku.
- Sprawdzić przydatność dostarczonych elementów mocujących do stosowania w danych warunkach montażowych.
- Nie należy przymocowywać bramy do elementów nośnych konstrukcji budynku bez zgody specjalisty ds. statyki.
- W obszarze uszczelki progowej i dolnych elementów ościeżnicy wykonać odpowiednie odprowadzenie wody. W przeciwnym razie istnieje ryzyko korozji (patrz dane montażowe).
- Zapewnić właściwe osuszanie lub wentylację budynku. W przeciwnym razie istnieje ryzyko korozji.
- Zabezpieczyć bramę na czas wykonywania prac malarskich i tynkarskich. Odpryski zaprawy, cementu, gipsu, farby itp. mogą spowodować uszkodzenie powierzchni bramy.
- Zabezpieczyć bramę przed działaniem żrących i silnie reagujących substancji, takich jak:
 - związki saletry pochodzące z cegieł lub zapraw,
 - kwasy, ługi i sól do posypywania nawierzchni dróg,
 - materiały malarskie lub uszczelniające.

W przeciwnym razie istnieje ryzyko korozji.

- ▶ **Należy starannie wykonywać czynności prezentowane w ilustrowanej części instrukcji. Ma to na celu zapewnienie łatwego i bezpiecznego montażu.**

4 Eksploatacja

4.1 Obsługa bramy

OSTRZEŻENIE


Niebezpieczeństwo skaleczenia podczas pracy bramy

Garażowa brama skrzydłowa otwiera się na zewnątrz. Taka sytuacja grozi przytrzaśnięciem ludzi lub przedmiotów.

- ▶ Przed uruchomieniem bramy należy się upewnić, że w obszarze działania bramy nie przebywają żadne osoby – w szczególności dzieci – ani nie stoją na przeszkodzie żadne przedmioty.
- ▶ Nigdy nie należy zastawiać obszaru otwierania bramy.
- ▶ Nie należy uruchamiać bramy podczas silnego wiatru.

Bramę mogą obsługiwać jedynie **przeszkolone** osoby. Fachowo zamontowana i sprawdzona garażowa brama skrzydłowa pracuje płynnie i jest łatwa w obsłudze.

4.1.1 Bramy obsługiwane ręcznie

 OSTRZEŻENIE
<p>Niebezpieczeństwo skaleczenia w razie nieprawidłowej obsługi</p> <p>Nieprawidłowy sposób obsługi bramy grozi przytraśnięciem ludzi lub przedmiotów.</p> <ul style="list-style-type: none"> ▶ Bramę należy otwierać i zamykać tylko za pomocą dostarczonych elementów obsługi (kontrolowany, równomierny ruch bramy). ▶ Podczas zamykania bramy zwrócić uwagę na skuteczne zablokowanie się ryglowania.

4.1.2 Bramy z napędem

Automatyzacja bramy garażowej wymaga przestrzegania szczególnych przepisów bezpieczeństwa. W tym zakresie prosimy skontaktować się z Państwa dostawcą.

4.2 Odryglowanie i ryglowanie

Brama zamknięta przy pomocy uchwytu nie jest zaryglowana. Do odryglowania i ryglowania zamka należy użyć klucza.

od zewnątrz:

- ▶ Przekręcić klucz o 360°.
 - W celu odryglowania przekręcić klucz w lewo.
 - W celu zaryglowania przekręcić klucz w prawo.

5 Czyszczenie i konserwacja


UWAGA
<p>Zarysowanie szyb na skutek nieprawidłowego czyszczenia</p> <p>Pocieranie szyb powoduje zarysowania.</p> <ul style="list-style-type: none"> ▶ Najpierw należy dokładnie spłukać wodą brud i cząsteczki kurzu. Następnie, w razie potrzeby, oczyścić szyby wodą, płynem do mycia naczyń o neutralnym pH i miękką, czystą ściereczką.

Do czyszczenia i pielęgnacji wystarczy używać czystej wody. Silniejsze zabrudzenia usuwać ciepłą wodą z dodatkiem neutralnego, nieszorującego środka czyszczącego (płyn do mycia naczyń, pH 7). Bramę od zewnętrznej strony i uszczelki należy **czyścić co najmniej raz na 3 miesiące**. Tylko taki sposób postępowania pozwala zachować właściwości powierzchni.

Wpływ różnych czynników środowiskowych może wymagać zastosowania dodatkowych ochronnych powłok malarskich, patrz *Wykończenie ostateczne* na stronie 38. Dotyczy to na przykład klimatu morskiego, kwasów, soli drogowej, zanieczyszczenia powietrza i uszkodzeń powłoki lakierniczej.

6 Kontrola i konserwacja

6.1 Prace kontrolne i konserwacyjne

 OSTRZEŻENIE
<p>Niebezpieczeństwo skaleczenia na skutek uszkodzonych elementów zabezpieczających</p> <p>Niedostateczna kontrola i konserwacja może spowodować awarię lub uszkodzenie ważnych zabezpieczających elementów konstrukcyjnych.</p> <ul style="list-style-type: none"> ▶ Prowadzenie okresowych prac kontrolnych i konserwacyjnych należy powierzyć osobie posiadającej odpowiednie kwalifikacje.

Przed pierwszym uruchomieniem należy zlecić wykonanie kontroli i konserwacji osobie posiadającej odpowiednie kwalifikacje. Co najmniej raz w roku należy zlecać wykonanie tych prac zgodnie z niniejszą instrukcją.

6.1.1 Elementy nośne

- ▶ Skontrolować trwałość wszystkich punktów mocowania na bramie i bryle budynku. W razie potrzeby dokręcić śruby mocujące.

6.1.2 Punkty mocowania

- ▶ Skontrolować trwałość wszystkich punktów mocowania na bramie i bryle budynku i w razie potrzeby dokręcić śruby.

6.2 Zamek


1 do 2 razy w roku konserwować zamek i wkładkę patentową. Dzięki temu brama zawsze będzie się lekko i cicho zamykać:

- ▶ Tylną stronę zapadki zamka nasmarować wazeliną.
- ▶ Do kanału zamykającego wkładki patentowej wtrysnąć specjalny środek konserwujący (dostępny w specjalistycznych sklepach).

6.2.1 Uszczelki

- ▶ Sprawdzić uszczelki po kątem uszkodzeń, odkształceń i kompletności. W razie potrzeby wymienić uszczelki.

7 Awarie i usuwanie uszkodzeń

 OSTRZEŻENIE
<p>Niebezpieczeństwo skaleczenia wskutek niekontrolowanego uruchomienia bramy</p> <p>Niekontrolowany ruch bramy w razie awarii może spowodować przytraśnięcie ludzi lub przedmiotów.</p> <ul style="list-style-type: none"> ▶ W razie nieprawidłowego działania bramy, braku płynnej pracy lub innych usterek należy natychmiast zlecić kontrolę i naprawę osobie posiadającej odpowiednie kwalifikacje.

7.1 Wykończenie ostateczne

Wypełnienie bramy jest powlekane poliestrową farbą gruntującą. W razie potrzeby pomalowania wypełnienia bramy lakierem w innym kolorze konieczne jest pokrycie bramy warstwą farby renowacyjnej lub dodatkową warstwą farby ochronnej:

- Powierzchnię lekko przeszlifować drobnym papierem ściernym (ziarnistość minimum 180).
- Umyć powierzchnię wodą.
- Osuszyć i odtłuścić powierzchnię.
- Nanieść na powierzchnie warstwę lakieru na bazie żywicy syntetycznej do zastosowań zewnętrznych, dostępnego w powszechnej sprzedaży.

Należy unikać ciemnych kolorów w bramach ocieplanych i w bramach z przegrodą termiczną.

Przestrzegać instrukcji producenta lakieru dotyczących sposobu nakładania powłok.

WSKAZÓWKA

Rama płyty bramy i ościeżnica są wykonane z kształtowników aluminiowych odpornych na działanie czynników atmosferycznych. Dlatego nie ma konieczności malowania ramy płyty bramy i ościeżnicy w sposób opisany powyżej.

7.1.1 Bramy z powierzchnią dekoracyjną

- Powierzchnię wypełnienia bramy lekko przeszlifować drobnym papierem ściernym (ziarnistość minimum 220).
- Umyć powierzchnię wodą.
- Osuszyć i odtłuścić powierzchnię.
- Nanieść na powierzchnie warstwę odpowiedniego lakieru akrylowego do zastosowań zewnętrznych.
- Przestrzegać instrukcji producenta lakieru dotyczących sposobu nakładania powłok.

Unikać powłok malarskich w ciemnych kolorach.

8 Demontaż

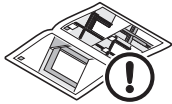
Bramę należy zdemontować zgodnie z niniejszą instrukcją montażu, wykonując czynności w odwrotnej kolejności.

9 Deklaracja właściwości użytkowych

Deklaracja właściwości użytkowych - patrz punkt 8:
Tabliczka znamionowa

Tartalomjegyzék

A + B	Szállított termékek	2
C	A szereléshez szükséges szerszámok	2
1	Néhány szó az útmutatóhoz	39
1.1	Használt figyelmeztetések	39
2	⚠ Biztonsági utasítások	40
2.1	Előírás szerinti alkalmazás	40
2.2	Általános biztonsági utasítások	40
2.3	Környezeti feltételek	40
3	Szerelés	40
4	Üzemeltetés	40
4.1	Kapuműködtetés	40
4.2	Kireteszelés és reteszelés	41
5	Tisztítás és ápolás	41
6	Ellenőrzés és karbantartás	41
6.1	Ellenőrzések és karbantartási munkálatok	41
6.2	Zár	41
7	Zavar- és kárelhárítás	41
7.1	Színrefestés	41
8	Kiszereles	41
9	Teljesítménynyilatkozat	41



.....94

Kedves vásárló!

Örömrre szolgál, hogy házuk terméke mellett döntött.

1 Néhány szó az útmutatóhoz

Ez az utasítás egy ábrás és egy szöveges részre tagolódik. Az ábrás részt a szöveges rész végén találja.

Ezen utasítás a 2006/42/EG EK-irányelv értelmében egy **eredeti üzemeltetési utasítás**. Olvassa el figyelmesen és teljesen a végéig ezt az utasítást. Az utasítás fontos információkat tartalmaz a termékről. Vegye figyelembe és legyen különös tekintettel a biztonsági és figyelmeztető megjegyzésekre.

Gondosan őrizze meg ezt az utasítást!

1.1 Használt figyelmeztetések



Az általános figyelmeztető szimbólum olyan veszélyeket jelöl, melyek **személyi sérüléseket** vagy **halált** okozhatnak. A szöveges részben az általános figyelmeztető szimbólumot az azt követő figyelmeztetési fokozatok leírásával együtt használjuk. Az ábrás részben egy kiegészítő megjelölés utal a szöveges részben található magyarázatra.



FIGYELMEZTETÉS

Olyan veszély jelölése, amely halált vagy súlyos sérüléseket okozhat.

FIGYELEM

Olyan veszélyeket jelöl, melyek a **termék sérülését** vagy **tönkremenetelét** okozhatják.



fontos figyelmeztetés az anyagi károk elkerülésére



ATHMER Fingerschutz NR-32 UniSafe



kézi működtetés



elektromos üzemmód



opcionális elemek



ellenőrzés



alkatrészek vagy csomagolóanyag eltávolítása és megsemmisítése

Tilos ezen dokumentum továbbadása, sokszorosítása, valamint tartalmának felhasználása és közlése. A tilalmat megszegők kártérítésre kötelezettek. Az összes szabadalmi, használati minta- és ipari jog fenntartva. A változások jogát fenntartjuk.

2 Biztonsági utasítások

2.1 Előírás szerinti alkalmazás

Ez a garázkapu csak magáncélú felhasználásra lett konstruálva és megtervezve.

A tartós üzemben való működtetés nem megengedett.

2.2 Általános biztonsági utasítások

- Csak hozzáértő szakembernek (EN 12635 szabvány szerinti kompetens személy) szabad a nyílászárnyas garázkaput szerelni, karbantartani, javítani és lebontani.
- Ha a kapu tönkremegy, nehézállású lesz vagy más zavar lép fel, az ellenőrzéssel ill. javítással feltétlenül szakembert bizzon meg.
- A szakembernek figyelnie kell arra, hogy a munkabiztonság mindenkori nemzeti előírásait betartsa.
- Üzembe helyezés előtt ellenőrizze, hogy a kapu mechanikusan hibátlan-e. A kapunak kézzel könnyen működtethetőnek kell lennie (EN 12604).
- Az EN 13241 szabvány meghatározza a nyílászárnyas garázkapu felhasználási területét.
- A kapuszerelés során vegye figyelembe az EN 12604 és EN 12453 szabvány szerint lehetséges veszélyeket.

2.3 Környezeti feltételek

FIGYELEM

A hőmérséklet-különbség okozta károsodások

Eltérő külső és belső hőmérséklet hatására a kapulamellán kihajlás léphet fel és ez a belső habanyag szakadását okozhatja (bimetál effektus). A kapuműködtetés esetén fennáll a károsodás veszélye.

- ▶ Kövesse a működtetési feltételeket.

A kapu a következő feltételeknek felel meg:

Hőmérséklet:

- Külső oldal – 40 °C-tól + 60 °C-ig
- Belső oldal – 20 °C-tól + 60 °C-ig

Relatív páratartalom: 20 % - 90 %-ig

3 Szerelés

FIGYELMEZTETÉS

Sérülésveszély a helyszíni változtatások esetén

Funkciós részek megváltoztatása vagy eltávolítása fontos biztonsági egységeket helyezhet üzemben kívül. Ez személyek vagy tárgyak beszorulásához vezethet.

- ▶ Ne változtasson meg vagy távolítson el alkatrészeket!
- ▶ Ne építsen be idegen kiegészítő elemeket. A kapupántok pontosan igazodnak a kapulap súlyához. Kiegészítő alkatrészek túlterhelhetik a kapupántokat.
- ▶ A meghajtás felszerelésekor ügyeljen a kapu és a meghajtás gyártójának az utasításaira! Mindig a kapugyártó eredeti csatlakozásait használja!

A következőket vegye figyelembe a szerelés során:

- Biztonságosan rögzítsen a falazathoz.
- Vizsgálja meg, hogy a kapuval együtt szállított rögzítőelemek alkalmasak-e helyi adottságok mellett a rögzítésre.
- Csak statikussal történő egyeztetés után szerelje a kaput az épület tartószerkezetére.
- Gondoskodjon a megfelelő vízvezetésről a padlótömités és a tokrészek területén. Különben fennáll a korrózióveszély (lásd a tervezői segédletet).
- Gondoskodjon az épület megfelelő kiszáritásáról ill. szellőztetéséről. Különben fennáll a korrózióveszély.
- Védje a kaput festési és vakolási munkálatok esetén. A habarcs, cement, gipsz, festék stb. ráfröccsenése károsíthatja a felületet
- Óvja a kaput az olyan agresszív és maró hatású anyagoktól, mint pl.:
 - salétromos kövek és habarcs,
 - savak, lúgok, sók,
 - festékek vagy tömítőanyagok.

Különben fennáll a korrózióveszély.

- ▶ **Kövesse gondosan az ábrás rész munkalépéseit. Így a beépítés egyszerű és biztonságos.**

4 Üzemeltetés

4.1 Kapuműködtetés

FIGYELMEZTETÉS

Sérülésveszély a kapufutás közben

A nyílászárnyas garázkapu kifelé nyílik. Ez személyek vagy tárgyak beszorulásához vezethet.

- ▶ Győződjön meg arról, hogy a kapu működése közben nincsenek személyek, különösen gyerekek, esetlegesen tárgyak a kapu mozgástartományában.
- ▶ A kapu nyílótartományát hagyja mindig szabadon.
- ▶ Erős szél esetén ne működtesse a kaput.

Csak **kiiktatott** személyek működtethetik a kaput.

A szakszerűen szerelt és ellenőrzött nyílászárnyas garázkapu könnyűjárású és egyszerűen működtethető.

4.1.1 Kézi működésű kapuk

FIGYELMEZTETÉS

Sérülésveszély szakszerűtlen működtetés esetén

Szakszerűtlen működtetés esetén személyek vagy tárgyak szorulhatnak be.

- ▶ A kaput csak a szállított működtető elemekkel nyissa és zárja (ellenőrzött, egyenletes mozgás).
- ▶ Zárás közben figyeljen rá, hogy a reteszelés hatékonyan bekattanjon.

4.1.2 Gépi működtetésű kapuk

Az automatizált nyílászárnyas garázkapuk különleges biztonsági előírások figyelembe vételét követelik meg. Ennek érdekében forduljon szállítójához.

4.2 Kireteszelés és reteszelés

A kézi fogantyúval bezárt kapu nincs reteszelve. A zár ki- és bereteszeléséhez a kulcsot használja.

kívülről:

- ▶ Fordítsa el a kulcsot 360°-kal. Kireteszeléshez fordítsa balra. Bereteszeléshez forgassa jobbra.

5 Tisztítás és ápolás

FIGYELEM

Karcolások a betéteken hibás tisztítás miatt

A betétek dörzsölése karcolások okozója lehet.

- ▶ A port és a szennyeződést először vízzel távolítsa el alaposan. Ha szükséges, ezt követően vízzel, ph-semleges háztartási mosogatószerrel és egy puha tiszta ronggyal tisztítsa meg.

A tisztításhoz és ápoláshoz elegendő tiszta víz.

Makacsabb szennyeződés esetén meleg vizet és semleges hatású karcmentes tisztítószer (pl. mosogatószer, pH-érték 7) használjon. **Legalább 3 havonta tisztítsa meg** a kapu külsejét és a tömítéseket. Csak így maradnak meg tartósan a felületi tulajdonságok.

A legkülönbözőbb környezeti befolyások miatt esetleg kiegészítő védőfestésre lehet szükség, lásd az *Színrefestés* a 41. oldalon. Ez vonatkozik pl. a tengeri klíma, savak, útszóró só, légtelhelés és festéksérülések esetére is.

6 Ellenőrzés és karbantartás

6.1 Ellenőrzések és karbantartási munkálatok

FIGYELMEZTETÉS

Sérülésveszély biztonsági berendezések miatt

Elégtelen ellenőrzés és karbantartás esetén fontos biztonsági részesegységek állhatnak le vagy hibásodhatnak meg.

- ▶ Rendszeres ellenőrzési és karbantartási munkálatot szakképzett személyzettel végeztesse!

Az első üzembe helyezés előtt feljogosított szakembert bizzon meg a következő vizsgálati és karbantartási munkálatok elvégzésével. Évente legalább egyszer végeztesse el a munkálatokat ezen utasítás szerint.

6.1.1 Teherviselő elemek

- ▶ Vizsgálja meg, hogy a kapun az összes rögzítési pont használatban van-e és az a falazathoz erősen van-e rögzítve. Húzza meg a rögzítéseket, ha az szükséges.

6.1.2 Rögzítési pontok

- ▶ Ellenőrizze a kapun az összes rögzítési pont használatát és erősen meghúzott állapotát, szükség esetén húzza meg ezeket.

6.2 Zár

Évente 1-2 alkalommal végezzen ápolást a zárszerkezeten és a hengerzárbetéten. Így a kapu mindig könnyen és halkán záródik:

- ▶ A zárnyelv hátoldalát vazelinnel kenje be.
- ▶ Porlasszon speciális (kereskedelemben kapható) ápolószert a hengerzárbetét zárócsatornájába.

6.2.1 Tömítések

- ▶ Vizsgálja meg a tömítéseket sérülések, alakváltozás és teljesség szempontjából. Adott esetben cserélje ki a tömítéseket.

7 Zavar- és kárelhárítás

FIGYELMEZTETÉS

Sérülésveszély ellenőrizetlen kapumozgás miatt

Zavar esetén az ellenőrizetlen kapumozgások személyek megsérülését vagy tárgyak becsípődését okozhatják.

- ▶ Ha a kapu tönkremegy, nehézbiztonságú lesz vagy más zavar lép fel, az ellenőrzéssel ill. javítással azonnal szakembert bizzon meg.

7.1 Színrefestés

A kapu betétje poliészter alapozóbevonattal van ellátva. Ha szeretné a kaput más színűre átfesteni, akkor egy felújító festés vagy egy kiegészítő védőfestés szükséges.

- Lágyan csiszolja meg a felületet finom csiszolópapírral (min. 180-as szemcseméret).
- Tisztítsa meg a felületet vízzel.
- Szárítsa meg és zsírtalanítsa a felületet.
- Kezelje le a felületet kültérre való, kereskedelemben kapható műgyanta festékekkel

A duplafalú és a hőhídmentes kapuknál kerülje a sötét festék használatát.

Vegye figyelembe a festék gyártójának felhasználási utasítását.

MEGJEGYZÉS

A kapulapkeret és a tok időjárásálló alumíniumprofilból áll. Emiatt nem végezheti egyszerre a kapulapkeret és a tok átfestését.

7.1.1 Dekorfelületű kapuk

- Lágyan csiszolja meg a kapu betétjének felületét finom csiszolópapírral (min. 220-as szemcseméret).
- Tisztítsa meg a felületet vízzel.
- Szárítsa meg és zsírtalanítsa a felületet.
- Kezelje le a felületet arra alkalmas, kültéri felhasználásra való akrilfestékekkel.
- Vegye figyelembe a festék gyártójának felhasználási utasítását.

Kerülje a sötét színű festékeket.

8 Kiszerezés

A kapu ezen szerelési utasításnak megfelelően, értelemszerűen fordított sorrendben szerelje ki.

9 Teljesítménynyilatkozat

A teljesítménynyilatkozatot lásd a **8: Típustábla**

Obsah

A + B	Zboží dodané s výrobkem.....	2
C	Nářadí potřebné k montáži	2
1	K tomuto návodu	42
1.1	Použitá výstražná upozornění	42
2	⚠ Bezpečnostní pokyny	42
2.1	Řádné používání	42
2.2	Všeobecné bezpečnostní pokyny.....	42
2.3	Podmínky prostředí	43
3	Montáž.....	43
4	Provoz.....	43
4.1	Obsluha vrat	43
4.2	Odemykání a zamykání	43
5	Čištění a údržba.....	43
6	Kontrola a údržba	44
6.1	Kontroly a práce údržby	44
6.2	Zámek.....	44
7	Poruchy a odstraňování závad	44
7.1	Barevná úprava povrchu	44
8	Demontáž	44
9	Prohlášení o vlastnostech.....	44



.....94

Vážení zákazníci,
těší nás, že jste se rozhodli pro výrobek z našeho podniku.

1 K tomuto návodu

Tento návod je rozdělený na obrazovou a textovou část. Obrazovou část naleznete připojenou za částí textovou.

Tento návod je **překladem originálního návodu k použití** ve smyslu směrnice 2006/42/ES. Celý tento návod si pečlivě přečtěte. Tento návod obsahuje důležité informace o výrobku. Respektujte a dodržujte zejména bezpečnostní pokyny a výstražná upozornění.

Tento návod pečlivě uschovejte.

1.1 Použitá výstražná upozornění

	Všeobecný výstražný symbol označuje nebezpečí, které může vést ke zraněním nebo smrtelnému úrazu . V textové části se všeobecný výstražný symbol používá ve spojení s následně popsány výstražnými stupni. Informace v textové části jsou doplněny dalšími údaji v obrazové části.
	VAROVÁNÍ
	Označuje nebezpečí, které může vést ke smrtelnému úrazu nebo k těžkým zraněním.
	POZOR
	Označuje nebezpečí, které může vést k poškození nebo zničení výrobku .



Důležitý pokyn pro zabránění materiálním škodám



ATHMER Fingerschutz NR-32 UniSafe



Ruční provoz



Elektrický provoz



Volitelné konstrukční díly



Kontrola



Odstranění a likvidace konstrukčního dílu nebo obalu

Šíření a rozmnožování tohoto dokumentu, komerční využití a sdělování jeho obsahu je zakázáno, pokud není výslovně povoleno. Jednání v rozporu s tímto ustanovením zavazuje k náhradě škody. Všechna práva pro případ zápisu patentu, užitého vzoru nebo průmyslového vzoru vyhrazena. Změny vyhrazeny.

2 Bezpečnostní pokyny

2.1 Řádné používání

Tato garážová vrata jsou navržena a určena jen pro soukromé použití.

Trvalý provoz je nepřípustný.

2.2 Všeobecné bezpečnostní pokyny

- Garážová vrata s otočnými křídly smějí montovat, udržovat, opravovat a demontovat pouze příslušní odborníci (osoby kompetentní podle EN 12635).
- V případě selhání vrat, těžkého chodu nebo jiných poruch ihned pověřte příslušného odborníka kontrolou a opravou.
- Odborník musí dodržovat aktuální národní předpisy bezpečnosti práce.
- Před uvedením do provozu zkontrolujte, zda vrata po mechanické stránce nevykazují žádné vady. Je nutné, aby se vrata dala snadno obsluhovat i manuálně (EN 12604).
- Norma EN 13241 definuje rozsah použití garážových vrat s otočnými křídly.
- Při montáži vrat dbejte na možná nebezpečí ve smyslu norem EN 12604 a EN 12453.

2.3 Podmínky prostředí

POZOR
<p>Poškození v důsledku rozdílných teplot</p> <p>V důsledku rozdílných vnějších a vnitřních teplot může dojít k prohnutí prvků vrat a oddělení pěny (bimetalový efekt). Při ovládání vrat pak vzniká nebezpečí poškození.</p> <p>► Dodržujte provozní podmínky.</p>


Vrata jsou určena pro tyto provozní podmínky:

Teplota:

- Vnější strana -40 °C až +60 °C
- Vnitřní strana -20 °C až +60 °C

Relativní vlhkost vzduchu: 20 % až 90 %

3 Montáž

 VAROVÁNÍ
<p>Nebezpečí zranění v důsledku konstrukčních změn</p> <p>Změna nebo odstranění funkčních částí může vyřadit z činnosti důležité bezpečnostní konstrukční díly. V důsledku toho může dojít k sevření osob nebo předmětů.</p> <p>► Neměňte a neodstraňujte žádné funkční díly.</p> <p>► Nemontujte na vrata žádné přídavné konstrukční díly jiných výrobců. Závěsy vrat přesně odpovídají hmotnosti vratového křídla. Přídavné konstrukční díly mohou způsobit přetížení závěsů vrat.</p> <p>► Při montáži pohonu dodržujte pokyny výrobce pohonu a výrobce vrat. Vždy používejte originální přípojky výrobce vrat.</p>

Při montáži dodržujte pokyny níže:


- Vrata musí být bezpečně napojena na těleso stavby.
- Zkontrolujte, zda jsou dodané upevňovací materiály vhodné pro dané stavební podmínky.
- Na nosné díly budovy upevňujte konstrukci vrat jen se svolením statika.
- Zajistěte dostatečný odtok vody v prostoru podlahového těsnění a dílů zárubně. Jinak vzniká riziko koroze (viz montážní údaje).
- Zajistěte, aby budova byla dostatečně suchá, resp. odvětrávaná. Jinak vzniká riziko koroze.
- Při natěračských a čisticích pracích vrata chraňte. Stříkající malta, cement, sádra, barva apod. mohou poškodit povrch.
- Chraňte vrata před agresivními a leptavými prostředky, jako jsou například:
 - Dusičnanové reakce v cihlách nebo maltě
 - Kyseliny, louhy a posypová sůl
 - Nátěrové hmoty nebo těsnicí materiál

Jinak vzniká riziko koroze.

- **Postupujte přesně podle pracovních kroků v obrazové části. Tak bude montáž snadná a bezpečná.**


4 Provoz

4.1 Obsluha vrat

 VAROVÁNÍ
<p>Nebezpečí zranění při chodu vrat</p> <p>Garážová vrata s otočnými křídly vrat se otvírají ven. Přitom může dojít k sevření osob nebo předmětů.</p> <p>► Ujistěte se, že se během obsluhy vrat v prostoru jejich pohybu nenacházejí žádné osoby, zejména děti, ani předměty.</p> <p>► Prostor otvírání vrat udržujte stále volný.</p> <p>► Vrata neovládejte při silném větru.</p>

Vrata smějí obsluhovat jen **poučené** osoby. Odborně namontovaná a přezkoušená garážová vrata s otočnými křídly mají lehký chod a lze je snadno obsluhovat.

4.1.1 Ručně ovládaná vrata

 VAROVÁNÍ
<p>Nebezpečí zranění v důsledku nesprávné obsluhy</p> <p>V důsledku nesprávné obsluhy může dojít k sevření osob nebo předmětů.</p> <p>► Vrata otvírejte a zavírejte jen pomocí dodaných ovládacích prvků (kontrolovaným, rovnoměrným pohybem).</p> <p>► Při zavírání dbejte na to, aby západka správně zaskočila.</p>

4.1.2 Motoricky ovládaná vrata

Automatizace garážových vrat s otočnými křídly vyžaduje dodržování zvláštních bezpečnostních předpisů. V této souvislosti se obraťte na svého dodavatele.

4.2 Odemykání a zamykání

Vrata zavřená pomocí madla nejsou zamčená. K odemykání a zamykání zámku používejte klíč.

Zvenku:

- ▶ Otočte klíčem o 360°. K odemykání otáčejte doleva. K zamykání otáčejte doprava.

5 Čištění a údržba

POZOR

Nebezpečí poškrábání tabulí v důsledku nesprávného čištění

Drhnutí tabulí způsobuje škrábance.

- ▶ Nečistoty a prachové částice nejprve důkladně opláchněte vodou. V případě potřeby pak na dočištění použijte vodu, běžný prostředek na nádobí s neutrálním pH a měkký čistý hadr.

K čištění a péči stačí čistá voda. Při silnějším znečištění použijte teplou vodu s neutrálním neabrazivním čisticím prostředkem (běžný prostředek na nádobí, pH 7). Vnější stranu vrat a těsnění **čistěte alespoň jednou za 3 měsíce**. Jen tak zůstanou vlastnosti povrchu zachovány.

Nejrůznější povětrnostní vlivy vyžadují případně další ochranné nátěry, viz *Barevná úprava povrchu* na str. 44. To platí např. pro přímořské klima, kyseliny, posypovou sůl, znečištěné ovzduší nebo poškozený lak.

6 Kontrola a údržba

6.1 Kontroly a práce údržby

VAROVÁNÍ

Nebezpečí zranění v důsledku vadných bezpečnostních konstrukčních dílů

Nedostatečné kontroly a údržba mohou způsobit výpadek nebo závadu důležitých konstrukčních dílů ovlivňujících bezpečnost.

- ▶ Pověřte odborný personál pravidelnými kontrolami a údržbou.

Před prvním uvedením vrat do provozu pověřte odbornou osobu následujícími kontrolami a pracemi údržby. Práce nechejte provádět nejméně jednou ročně v souladu s tímto návodem.

6.1.1 Nosné prvky

- ▶ Zkontrolujte, zda jsou všechny upevňovací body na vratech a směrem k tělesu stavby pevné. V případě potřeby upevňovací body utáhněte.

6.1.2 Upevňovací body

- ▶ Zkontrolujte všechny upevňovací body na vratech a směrem k tělesu stavby s ohledem na pevné usazení, v případě potřeby je utáhněte.

6.2 Zámek

1–2× ročně ošetřete zámek a uzavírací cylindr. Tak půjdou vrata stále lehce a tiše zavírat:

- ▶ Namažte zadní stranu západky zámku vazelínou.
- ▶ Nastříkejte speciální ošetřovací prostředek (k dostání ve specializovaném obchodě) do uzavíracího kanálu profilové cylindrické vložky.

6.2.1 Těsnění

- ▶ Zkontrolujte těsnění s ohledem na poškození, deformace a kompletnost. Těsnění případně vyměňte.

7 Poruchy a odstraňování závad

VAROVÁNÍ

Nebezpečí zranění v důsledku nekontrolovaného pohybu vrat

V případě poruch může v důsledku nekontrolovaného pohybu vrat dojít k sevření osob nebo předmětů.

- ▶ V případě selhání vrat, těžkého chodu nebo jiných poruch ihned pověřte příslušného odborníka kontrolou a opravou.

7.1 Barevná úprava povrchu

Výplň vrat je opatřena základním polyesterovým nástřikem. Chcete-li výplň vrat přelakovat jinou barvou, je nutný renovační nátěr nebo dodatečný ochranný nátěr:

- Lehce plochu obruste jemným brusným papírem (min. zrnitost 180).
- Očistěte plochu vodou.
- Plochu osušte a odmastěte.
- Ošetřete plochy běžným syntetickým lakem pro venkovní použití.

U dvoustěnných vrat a vrat s přerušeným tepelným mostem se vyhněte tmavým barevným odstínům.

Při postupu dodržujte pokyny výrobce laku.

UPOZORNĚNÍ

Rám křídla vrat a zárubeň jsou z hliníkových profilů odolných proti povětrnostním vlivům. Rám křídla vrat a zárubeň tedy přitom nelze přetřít.

7.1.1 Vrata s dekorativními povrchy

- Plochu výplně vrat lehce obruste jemným brusným papírem (min. zrnitost 220).
- Očistěte plochu vodou.
- Plochu osušte a odmastěte.
- Ošetřete plochu vhodným akrylovým lakem pro venkovní použití.
- Při postupu dodržujte pokyny výrobce laku.

Nepoužívejte tmavé nátěry.

8 Demontáž

Vrata demontujte podle tohoto návodu analogicky v opačném pořadí.

9 Prohlášení o vlastnostech

Prohlášení o vlastnostech viz bod č. 8: **Typový štítek**

Kazalo

A + B	Dobavljeni deli.....	2
C	Potrebno orodje za montažo	2
1	O navodilih	45
1.1	Uporabljeni opozorila	45
2	⚠ Varnostna navodila	46
2.1	Namenska pravilna uporaba	46
2.2	Splošna varnostna navodila	46
2.3	Okoljski pogoji	46
3	Montaža.....	46
4	Obratovanje.....	46
4.1	Upravljanje garažnih vrat	46
4.2	Odpahnitev in zapahnitev	47
5	Čiščenje in vzdrževanje	47
6	Pregled in vzdrževanje	47
6.1	Pregledi in vzdrževalna dela	47
6.2	Ključavnica	47
7	Motnje in odprava napak	47
7.1	Lakiranje površin	47
8	Demontaža	47
9	Izjava o lastnostih.....	47



.....94

Spoštovana stranka!

veseli nas, da ste se odločili za izdelek iz našega programa.

1 O navodilih

Ta navodila so razdeljena na slikovni in tekstovni del. Slikovni del se nahaja za tekstovnim delom.

Ta navodila so **originalna navodila za uporabo** v smislu direktive ES 2006/42/ES. Preberite ta navodila skrbno in v celoti. V njih boste našli pomembne informacije o izdelku. Še posebej upoštevajte varnostna navodila in opozorila.

Skrbno hranite navodila.

1.1 Uporabljeni opozorila



Splošni opozorilni znak opozarja na nevarnost, ki lahko povzroči **telesne poškodbe** ali **smrt**.

V tekstovnem delu se splošni opozorilni znak uporablja v zvezi s spodaj opisanimi opozorilnimi stopnjami.

V slikovnem delu opozarjajo dodatni podatki na razlage v tekstovnem delu.

⚠ OPOZORILO

Opozarja na nevarnost, ki lahko povzroči smrt ali težke telesne poškodbe.

POZOR

Opozarja na nevarnost, ki lahko povzroči **poškodovanje** ali **uničenje proizvoda**.



Pomembno opozorilo za preprečevanje materialne škode



ATHMER Fingerschutz NR-32 UniSafe



Ročno upravljanje



Električni pogon



Možni oz. opcijski konstrukcijski deli



Vizualno preverite



Demontirajte konstrukcijski del ali embalažo in ustrezno odstranite

Posredovanje kakor tudi razmnoževanje tega dokumenta, izkoriščanje in prenašanje njegove vsebine je prepovedano, v kolikor ni izrecno dovoljeno. Kršitve zavezujejo k poravnavi škode. Pridržane so vse pravice za primer registracije patentnih, uporabnih ali dizajnerskih vzorcev. Pridržana je pravica do sprememb.

2 Varnostna navodila

2.1 Namensko pravilna uporaba

Ta garažna vrata so zasnovana in namenjena samo za zasebno uporabo.

Nepretrgano delovanje ni dopustno.

2.2 Splošna varnostna navodila

- Garažna vrata z vrtljivimi krili lahko montirajo, vzdržujejo in demontirajo samo strokovnjaki (oseba z ustreznimi kompetencami po EN 12635).
- V primeru motenj v delovanju vrat, njihovega težkega premikanja ali v primeru drugih motenj, jih mora nemudoma preveriti in popraviti strokovnjak.
- Strokovnjak mora upoštevati posamezne nacionalne predpise glede varnosti pri delu.
- Pred zagonom preverite, ali so mehanska vrata mehansko brezhibna. Vrata morajo biti tudi ročno enostavno upravljana (EN 12604).
- Standard EN 13241 določa področje uporabe garažnih vrat z vrtljivimi krili
- Pri montaži vrat upoštevajte možne nevarnosti v skladu z EN 12604 in EN 12453.

2.3 Okoljski pogoji

POZOR

Poškodbe zaradi temperaturnih razlik

Zaradi različnih zunanjih in notranjih temperatur lahko pride do upogiba vratnih elementov in pretrganja pene (bimetalni učinek). Tako obstaja med upravljanjem vrat nevarnost njihovega poškodovanja.

- ▶ Upoštevajte pogoje delovanja.

Vrata so predvidena za naslednje pogoje delovanja:

Temperatura:

- Zunanja stran od -40 °C do +60 °C
- notranja stran od -20 °C do +60 °C

Relativna vlaga: 20 % do 90 %

3 Montaža

OPOZORILO

Nevarnost telesnih poškodb zaradi konstrukcijskih sprememb

Sprememba ali odstranitev funkcionalnih sestavnih delov lahko izklopi delovanje pomembnih varnostnih sestavnih delov. To lahko povzroči ukleščanje oseb ali predmetov.

- ▶ Ne spreminjajte in ne odstranjujte funkcionalnih sestavnih delov.
- ▶ Ne montirajte dodatnih tujih konstrukcijskih delov. Vratni trakovi so primerni točno za teža vrat. Dodatni sestavni deli lahko preobremenijo vratne trakove.
- ▶ Pri montaži pogona upoštevajte napotke proizvajalca pogona in proizvajalca vrat. Vedno uporabljajte originalne priključke proizvajalca vrat.

Upoštevajte pri montaži naslednje:

- Vzpostavite varen spoj s konstrukcijo.
- Preverite, ali so dobavljeni pritrdilni elementi primerni za gradbene danosti.
- Pritrditev vrat na nosilne dele objekta se sme izvesti samo na osnovi dovoljenja statika.
- Poskrbite za ustrezen odtok vode in zračenje (sušenje) na področju talnega tesnila in delov podboja. V nasprotnem primeru obstaja nevarnost korozije (glejte vgradne podatke).
- Poskrbite za zadostno sušenje oz. prezračevanje zgradbe. V nasprotnem primeru obstaja nevarnost korozije.
- Zaščitite vrata med pleskanjem in nanašanjem ometa. Brizganje malte, cementa, mavca, barve itd. lahko poškoduje površino.
- Zaščitite vrata pred agresivnimi in jedkimi sredstvi, kot so:
 - soliter iz kamna ali malte,
 - kisline, lugi in sol za posipavanje,
 - premazi ali tesnilne mase.

V nasprotnem primeru obstaja nevarnost korozije.

- ▶ **Dosledno upoštevajte delovne korake v slikovnem delu. Tako bo vgradnja preprosta in varna.**

4 Obratovanje

4.1 Upravljanje garažnih vrat

OPOZORILO

Nevarnost telesnih poškodb pri pomikanju vrat

Garažna vrata z vrtljivimi krili se odpirajo navzven. To lahko povzroči ukleščanje oseb ali predmetov.

- ▶ Prepričajte se, da se v času aktiviranja vrat v območju njihovega pomika ne nahajajo osebe, še posebej otroci, in predmeti.
- ▶ Poskrbite, da bo območje odpiranja vrat vedno brez ovir.
- ▶ Ne odpirajte vrat v primeru močnega vetra.

Z vrati lahko upravljajo samo **poučene** osebe. Strokovno montirana in pregledana garažna vrata z vrtljivimi krili se premikajo z lahkoto in so enostavna za upravljanje.

4.1.1 Vrata z ročnim upravljanjem

OPOZORILO

Nevarnost telesnih poškodb med neustreznim upravljanjem

Neustrezno upravljanje lahko povzroči ukleščanje oseb ali predmetov.

- ▶ Odpirajte in zapirajte vrata samo s priloženim upravljalnimi elementi (nadzorovani, enakomerni premiki).
- ▶ Pazite pri zapiranju, da zapah dobro zaskoči.

4.1.2 Vrata z motornim pogonom

Pri avtomatiziranih garažnih vratih z vrtljivimi krili je treba upoštevati posebne varnostne predpise. Za to se obrnite na svojega dobavitelja.

4.2 Odpahnitev in zapahnitev

Z ročajem zaprta vrata niso zapahnjena. Za odpahnitev in zapahnitev ključavnice uporabite ključ.

Od zunaj:

- ▶ Zavrtite ključ za 360 .
Za odpahnitev zavrtite v levo.
Za zapahnitev obrnite v desno.

5 Čiščenje in vzdrževanje

POZOR
<p>Praske na šipah zaradi nepravilnega čiščenja Drgnjenje šip povzroči praske.</p> <ul style="list-style-type: none"> ▶ Najprej temeljito odstranite umazanijo in prah najprej z vodo. Po potrebi uporabite nato vodo, pH-nevtralni gospodinjski detergent in mehko krpo.

Za čiščenje in negovanje zadostuje čista voda. Pri trdovratnejši umazaniji uporabite toplo vodo in nevtralno čistilno sredstvo, ki ne pušča odrgnin (gospodinjsko sredstvo za pomivanje, pH-vrednost 7). **Vsaj vsake 3 mesece očistite** zunanost vrat in tesnila. Samo tako bodo ohranjene lastnosti površine.

Različni okoljski vplivi lahko zahtevajo dodatne zaščitne premaze, glejte *Lakiranje površin* na strani 47. To velja na primer v primeru morskega podnebja, kislin, soli za posipavanje, zračne obremenitve in poškodbe laka.

6 Pregled in vzdrževanje

6.1 Pregledi in vzdrževalna dela

⚠ OPOZORILO
<p>Nevarnost telesnih poškodb zaradi okvarjenih varnostnih sestavnih delov Zaradi nezadostnega pregledovanja in vzdrževanja lahko izpadejo pomembni varnostni sestavni deli ali se poškodujejo.</p> <ul style="list-style-type: none"> ▶ Naj preglede in vzdrževalna dela izvaja za to usposobljeno strokovno osebje.

Pred prvim zagonom pooblastite strokovnjaka, da izvede spodnje preglede in vzdrževalna dela. Dela naj bodo v skladu s temi navodili izvedena vsaj enkrat letno.

6.1.1 Nosilni elementi

- ▶ Preverite, ali so vsa pritrdilna mesta na vratih in proti konstrukciji trdna. Po potrebi jih zategnite.

6.1.2 Pritrdilna mesta

- ▶ Preverite, ali so vsa pritrdilna mesta na vratih in proti konstrukciji trdna in jih po potrebi zategnite.

6.2 Ključavnica

Ključavnico in zapiralni cilindar morate negovati 1- do 2-krat letno. Tako se bodo vrata z lahkoto odpirala in zapirala.

- ▶ Namažite zadnjo strana zapada ključavnice z vazelinom.

- ▶ V zapiralni kanal profilnega cilindra razpršite posebno negovalno sredstvo (na voljo v specializirani trgovini).

6.2.1 Tesnila

- ▶ Preverite tesnila glede poškodb, deformacij in celovitosti. Po potrebi zamenjajte tesnila.

7 Motnje in odprava napak

⚠ OPOZORILO
<p>Nevarnost telesnih poškodb zaradi nenadzorovanega premikanja vrat V primeru motenj lahko nenadzorovani pomiki vrat ukleščijo osebe ali predmete.</p> <ul style="list-style-type: none"> ▶ V primeru motenj v delovanju vrat, njihovega težkega premikanja ali v primeru drugih motenj, jih mora nemudoma preveriti in popraviti strokovnjak.

7.1 Lakiranje površin

Polnilo vrat ima poliestrski osnovni premaz. Če želite polnilo vrat prebarvati z drugo barvo, obnoviti trenutno barvo ali nanesti dodatni zaščitni premaz:

- Na rahlo obrusite površino s finim brusnim papirjem (najmanj z granulacijo 180).
- Očistite površino vrat z vodo.
- Posušite in razmastite površino.
- Nato obdelajte površino z običajnimi laki z vsebnostjo umetne smole za zunanje površine.

Pri dvostenskih vratih ali toplotno ločenih vratih odsvetujemo temne premaze.

Upoštevajte napotke za uporabo proizvajalca laka.

NAVODILO

Okvir krila vrat in podboj sta izdelana iz aluminijastih profilov, ki so odporni proti vremenskim vplivom. Zato ni mogoče enakomerno prebarvato okvirja krila vrat in podboja.

7.1.1 Vrata z dekorativno površino

- Na rahlo obrusite površino s finim brusnim papirjem (najmanj z granulacijo 220).
- Očistite površino vrat z vodo.
- Posušite in razmastite površino.
- Premažite površino z ustreznimi akrilnimi laki za zunanjo uporabo.
- Upoštevajte napotke za uporabo proizvajalca laka.

Izogibajte se temnim premazom.

8 Demontaža

Demontirajte vrata v skladu s priloženimi montažnimi navodili v obratnem vrstnem redu.

9 Izjava o lastnostih

Za izjavo o lastnostih glejte točko 8: **Tipska tablica**

Innhold

A + B	Artikler som følger med	2
C	Verktøy som er nødvendig til monteringen	2
1	Om denne veiledningen	48
1.1	Brukte advarselshenvisninger	48
2	⚠ Sikkerhetsmerknader	48
2.1	Forskriftsmessig bruk	48
2.2	Generelle sikkerhetsmerknader	48
2.3	Miljøforhold	49
3	Montering	49
4	Drift	49
4.1	Portbetjening	49
4.2	Frikobling og lås	49
5	Renhold og pleie	49
6	Kontroll og vedlikehold	50
6.1	Kontroll og vedlikeholdsarbeid	50
6.2	Lås	50
7	Feil og utbedring av skader	50
7.1	Fargebehandling	50
8	Demontering	50
9	Ytelseserklæring	50



.....94

Kjære kunde!

Takk for at du valgte et produkt fra oss.



1 Om denne veiledningen

Denne veiledningen er delt opp i en bildedel og en tekstdel. Bildedelen finner du i tilknytning til tekstdelen.

Denne veiledningen er en **original driftsveiledning** i henhold til EU-direktivet 2006/42/EF. Les gjennom hele veiledningen nøye, den inneholder viktige informasjonen angående produktet. Veiledningen inneholder viktig informasjon om produktet. Følg sikkerhetsreglene og advarselene.

Oppbevar denne veiledningen på et sikkert sted.

1.1 Brukte advarselshenvisninger

 <p>Det generelle advarselssymbolet kjennetegner en fare som kan føre til personskade eller død. I tekstdelen blir det generelle advarselssymbolet brukt i forbindelse med de varselnivåene som beskrives nedenfor. I bildedelen henvises det til forklaringene i tekstdelen.</p>
 ADVARSEL
Kjennetegner en fare som kan føre til død eller alvorlige personskader.
NB
Kjennetegner en fare som kan føre til at produktet blir skadet eller ødelagt .



Viktig merknad for å unngå materielle skader



ATHMER Fingerschutz NR-32 UniSafe



Manuell drift



Elektrisk drift



Ekstrautstyr



Kontroller



Fjerne og avfalls- behandle komponenter eller emballasje

Videreformidling og distribusjon av dette dokumentet samt anvendelse og spredning av innholdet er ikke tillatt, med mindre det foreligger uttrykkelig tillatelse. Krenkelse av denne bestemmelsen medfører skadeerstatningsansvar. Alle rettigheter forbeholdes mht. patent-, design- og mønsterbeskyttelse. Med forbehold om endringer.

2 Sikkerhetsmerknader

2.1 Forskriftsmessig bruk

Denne garasjeporten er kun bygget og beregnet til privat bruk.

Permanent drift er ikke tillatt.

2.2 Generelle sikkerhetsmerknader

- Kun personer med spesielle egenskaper (kompetent person i henhold til EN 12635) kan installere, service, reparere og demontere garasjeslaggrinden.
- Hvis det oppstår en feil på porten, at det går tungt eller andre feil, må en sakkyndig person teste eller reparere den.
- En sakkyndig person må overholde gjeldende forskrifter om arbeidssikkerhet.
- Kontroller om porten ikke har mekaniske feil under igangsettelsen. Porten må kunne betjenes manuelt enkelt (EN 12604).
- EN 13241 bestemmer bruksområdet til garasjeslaggrinden.
- Under montering av porten må du være oppmerksom på mulige farer iht. EN 12604 og EN 12453.

2.3 Miljøforhold

NB
<p>Skade som følge av temperaturforskjeller</p> <p>Ulike utetemperaturer og innetemperaturer kan forårsake siging av portelementene og nedtrekking av skummet (bi-metall-effekt). Ved portdrift vil det være fare for skade.</p> <p>► Følg driftsbetingelsene.</p>


Porten er beregnet for følgende driftsbetingelser:

Temperatur:

- Utside –40 °C til +60 °C
- Innside –20 °C til +60 °C

Relativ luftfuktighet: 20 % til 90 %

3 Montering

 ADVARSEL
<p>Fare for skade grunnet strukturelle forandringer</p> <p>Endring eller fjerning av funksjonsdeler kan sette viktige sikkerhetskomponenter ut av funksjon. Da kan personer eller gjenstander komme i klem.</p> <ul style="list-style-type: none"> ► Ingen funksjonsdeler må endres eller fjernes. ► Ikke monter ytterligere komponenter av fremmed fabrikat på porten. Portbåndet passer nøyaktig til foliovekten. Ekstra komponenter kan overbelaste portbåndet. ► Når du installerer en portåpner, må du følge instruksjonene fra portåpnerprodusenten og portprodusenten. Bruk alltid orginallåser fra portprodusenten.

Vær oppmerksom på følgende under montering:


- Sørg for et sikkert feste til bygningsstrukturen.
- Kontroller om de medfølgende monteringsmaterialene er egnet for konstruksjonsforholdene.
- Porten må ikke festes til bærende bygningsdeler uten godkjenning fra statiker.
- Sørg for tilstrekkelig vannavløp i området rundt bunnpakningen og karmdelene. Ellers finnes det korrosjonsfare (se monteringsdata).
- Sørg for tilstrekkelig tørking eller ventilasjon av bygningen. Ellers finnes det korrosjonsfare.
- Beskytt porten med maling og pussearbeid. Dekke av mørtel, sement, gips, maling etc. kan skade overflaten.
- Beskytt porten mot aggressive og etsende midler, som:
 - Salpeterreaksjon fra stein eller mørtel,
 - syrer, alkalier og strøsalt,
 - maling eller tetningsmateriale.

Ellers finnes det korrosjonsfare.

- **Følg alltid spesielt arbeidstrinnene i bildedelen. Slik er innfestingen enkel og sikker.**


4 Drift

4.1 Portbetjening

 ADVARSEL
<p>Risiko for personskader ved portkjøring</p> <p>Garasjeslaggrinden åpner seg utover. Da kan personer eller gjenstander komme i klem.</p> <ul style="list-style-type: none"> ► Kontroller at det ikke befinner seg personer, særlig barn, eller gjenstander i området porten beveger seg i, ved betjening av porten. ► Hold portens bevegelsesområde alltid fritt. ► Ikke betjen porten ved sterk vind.

Kun **instruerte** personer skal betjene porten. Sakkyndige skal montere og kontrollere om garasjeslaggrinden går lett og er funksjonssikker.

4.1.1 Manuelt betjente porter

 ADVARSEL
<p>Risiko for personskader ved feil operasjon</p> <p>Ved feil operasjon kan personer eller gjenstander komme i klem.</p> <ul style="list-style-type: none"> ► Porten skal kun åpne og lukke med de medfølgende kontrollelementene (kontrollert, jevn bevegelse). ► Når du lukker, må du passe på at forriglingen går i lås.

4.1.2 Kraftdrevne porter

Automatiseringen av en garasjeslaggrind krever overholdelse av spesielle sikkerhetsforskrifter. Ta kontakt med leverandøren for dette.

4.2 Frikobling og lås

Porten som er lukket med håndtaket, er ikke låst. Bruk frikobling eller nøkkel for å låse.

utenfra:

- ▶ Drei låsen 360°.
Drei frikoblingen mot venstre.
Drei låsen mot høyre.

5 Renhold og pleie

NB

Riper i vindusrutene på grunn av feil rengjøring

Tørking av vindusrutene forårsaker riper.

- ▶ Fjern først smuss og støvpartikler nøye med vann.
Hvis nødvendig, rengjør med vann, ph-nøytral vaskemiddel og en myk, ren klut.

For rengjøring og pleie er det tilstrekkelig med rent vann. Ved kraftigere smuss bruker du varmt vann med et nøytralt, ikke-slipende rengjøringsmiddel (vanlig oppvaskemiddel, pH-verdi 7). **Rengjør** utsiden av porten og pakningene **minst hver 3 måned**. Dette er den eneste måten å opprettholde overflateegenskapene på.

Ulike miljøpåvirkninger kan kreve ytterligere beskyttende belegg, se *Fargebehandling* på side 50. Dette gjelder for sjøklimate, syrer, strøsalt, luftbelastning og lakkskader.

6 Kontroll og vedlikehold

6.1 Kontroll og vedlikeholdsarbeid

⚠ ADVARSEL

Fare for skader på grunn av defekte sikkerhetskomponenter

Ved utilstrekkelig kontroll og vedlikehold kan viktige sikkerhetskomponenter svikte eller medføre funksjonsfeil.

- ▶ La regelmessige kontroll- og vedlikeholdsarbeider bli utført av en sakkyndig personalle.

Før den førstegangs drift skal du utføre følgende kontroller og vedlikehold sammen med en sakkyndig person. Tilordne arbeidet minst én gang i året ved å følge disse instruksjonene.

6.1.1 Løfteinnretninger

- ▶ Kontroller om alle festepunktene på porten og bygningsstrukturen er festet. Etterstram festepunktene.

6.1.2 Festepunkter

- ▶ Kontroller alle festepunktene på porten og bygningsstrukturen for tetthet og stram om nødvendig.

6.2 Lås

Plei låse og låsesynlinder minst en til to ganger årlig. Dermed kan porten alltid lukke lett og lydløst:

- ▶ Fett baksiden av låsebolten med vaselin.
- ▶ Spray spesielle pleieprodukter (tilgjengelig fra spesialforhandlere) inn i profilsylinderen.

6.2.1 Pakninger

- ▶ Kontroller pakningene for skade, deformering og fullstendighet. Om nødvendig, bytt ut pakningene.

7 Feil og utbedring av skader

⚠ ADVARSEL

Fare for personskader som følge av ukontrollert portbevegelse

Ved feil kan ukontrollerte portbevegelser klemme personer eller materielle.

- ▶ Hvis det oppstår en feil på porten, at det går tungt eller andre feil, må en sakkyndig person teste eller reparere den.

7.1 Fargebehandling

Portfyllingen er utstyrt med en grunning av polyesterpulverlakk. Hvis du ønsker portfylling med en annen farge, er et renoveringslag eller et ekstra beskyttende lag nødvendig:

- Puss overflaten forsiktig med fint sandpapir (minst 180-korning).
- Rengjør overflaten med vann.
- Tørk og fjern fett fra overflaten.
- Behandle overflatene med kommersielt tilgjengelige syntetiske harpiksmaling for utendørs bruk.

Unngå mørke farger på isolerte og termisk separerte porter. Følg alltid malingsprodusentens instruksjoner.

MERKNAD

Portbladrammen og beslaget består av værbestandig aluminiumsprofiler. Derfor kan du ikke dekke til portbladrammen og beslaget.

7.1.1 Porter med dekoroverflater

- Puss overflaten med portfylling forsiktig med fint sandpapir (minst 220-korning).
- Rengjør overflaten med vann.
- Tørk og fjern fett fra overflaten.
- Behandle overflaten med egnede akrylmaling til utendørs bruk.
- Følg alltid malingsprodusentens instruksjoner.

Unngå bruk av mørk lakk.

8 Demontering

Porten demonteres i henhold til denne monteringsanvisningen, men i motsatt rekkefølge.

9 Ytelseserklæring

Ytelseserklæring se punkt 8: **Typeskilt**

Innehåll

A + B	Artiklar i leveransen.....	2
C	Verktyg för montering	2
1	Om denna bruksanvisning	51
1.1	Varningsanvisningar.....	51
2	⚠ Säkerhetsföreskrifter.....	52
2.1	Korrekt användning	52
2.2	Allmänna säkerhetsföreskrifter	52
2.3	Miljöförhållanden	52
3	Montering	52
4	Drift	52
4.1	Portmanövrering	52
4.2	Upplåsning och låsning	52
5	Rengöring och skötsel	53
6	Kontroll och service	53
6.1	Kontroll- och underhållsarbeten	53
6.2	Lås	53
7	Störningar och åtgärder vid skada	53
7.1	Färgbehandling.....	53
8	Demontering	53
9	Prestandadeklaration	53



.....94

Bästa kund!

tack för att du har valt en produkt ur vårt sortiment.

1 Om denna bruksanvisning

Denna bruksanvisning består av en bilddel och en textdel. Bilddelen hittar du i anslutning till textdelen.

Denna anvisning är en **originalbruksanvisning** enligt EG-direktiv 2006/42/EG. Läs bruksanvisningen noga och fullständigt. Anvisningen innehåller viktig information om produkten. Uppmärksamma och följ i synnerhet säkerhetsföreskrifterna och varningarna.

Förvara denna anvisning på lämplig plats.

1.1 Varningsanvisningar



Den allmänna varningssymbolen markerar en fara som kan leda till **skador** eller **dödsfall**. I textdelen beskrivs den allmänna varningssymbolen i samband med nedanstående varningskategorier. I bilddelen hänvisar ytterligare uppgifter till förklaringarna i textdelen.

⚠ VARNING

Markerar en fara som kan leda till dödsfall eller svåra personskador.

OBS

Markerar en fara som kan leda till att **produkten skadas** eller **förstörs**.



Viktig anvisning för att undvika materialskador



ATHMER Fingerschutz NR-32 UniSafe



Manuell drift



Elektrisk drift



Extra konstruktionsdetaljer



Kontroll



Ta hand om alla komponenter och förpackningsdetaljer på rätt sätt

Det är förbjudet att överlåta eller mångfaldiga detta dokument och att utnyttja eller överföra dess innehåll utan vårt medgivande. Överträdelse medför skadeståndsansvar. Alla rättigheter vad gäller patent eller registrering av bruks- eller formgivningsmodell förbehålles. Vi förbehåller oss rätten till ändringar.

2 Säkerhetsföreskrifter

2.1 Korrekt användning

Denna garageport är konstruerad och avsedd endast för privat bruk.

Kontinuerlig drift är inte tillåten.

2.2 Allmänna säkerhetsföreskrifter

- Endast kvalificerade personer (behörig person enligt EN 12635) får installera, underhålla, reparera och demontera garageporten.
- Vid fel på portsystemet, trögriklighet eller andra störningar, instruera omedelbart en sakkunnig person för att utföra inspektion och reparation.
- Den sakkunniga personen måste se till att gällande nationella bestämmelser för arbetssäkerhet följs.
- Kontrollera om porten är mekaniskt felfri innan driftstart. Porten måste också vara enkelt att använda för hand (EN 12604).
- EN 13241 definierar användningsområdet för garageportens slaggrind.
- Vid portmontering, var medveten om eventuella faror i betydelsen av EN 12604 och EN 12453.

2.3 Miljöförhållanden

OBS

Skada på grund av temperaturskillnader

Olika utetemperaturer och innetemperaturer kan orsaka nedböjning av portelementet och att skummet släpper (bimetall-effekt). Vid portanvändning finns risk för skador.

- ▶ Följ driftsförhållandena.

Porten är tillverkad för att klara nedan angivna driftförhållanden:

Temperatur:

- Utomhus – 40 °C till + 60 °C
- Inside – 20 °C till + 60 °C

Relativ luftfuktighet: 20 % till 90 %

3 Montering

VARNING

Risk för personskador pga. strukturella förändringar

Ändringen eller borttagningen av funktionella delar kan sätta viktiga säkerhetskomponenter ur funktion. Då kan personer och föremål bli klämda.

- ▶ Inga delar får ändras eller avlägsnas.
- ▶ Montera inte på några extra främmande delar. Gångjärnen passar exakt till dörrbladsvikten. Extra delar kan överbelasta gångjärnen.
- ▶ Vid installation av en enhet bör man följa instruktionerna från drivenhetsstillverkaren och porttillverkaren. Använd alltid porttillverkarens originalanslutningar.

Beakta följande vid montering:

- Upprätta en säker koppling till byggnadskroppen.
- Kontrollera om de medföljande fästmaterialen är lämpliga för konstruktionsförhållandena.
- Portsystelet får endast sättas fast i bärande byggnadsdelar med tillstånd från statiker.
- Se till att det finns tillräcklig vattenavledning vid golvtätningen och nedre delen av karmen. Annars finns risk för korrosion (se inbyggnadsdata).
- Se till att torkningen eller ventilationen av byggnaden är tillräcklig. Annars finns risk för korrosion.
- Skydda porten under målnings- och rengöringsarbeten. Stänk av murbruk, cement, gips, färg etc. kan skada ytan.
- Skydda porten mot aggressiva och frätande medel som:
 - Salpeterreaktioner från stenar eller murbruk,
 - Syror, alkaliska lösningar och vägsalt
 - Bestrykningsmedel eller tätningsmaterial.

Annars finns risk för korrosion.

- ▶ **Följ noggrant arbetsstegen i bildavsnittet. På så sätt är installationen enkel och säker.**

4 Drift

4.1 Portmanövrering

VARNING

Risk för personskador vid portrörelse

Garage-slaggrinden öppnar sig utåt. Då kan personer och föremål bli klämda.

- ▶ Se till att det inte finns några personer, särskilt barn och inga föremål inom portens rörelseområde under portoperationen.
- ▶ Håll alltid portens öppningsområde fritt.
- ▶ Använd inte porten när det blåser mycket.

Endast **utbildade** personer får använda porten. Fackmässigt monterad och testad är garage-slaggrinden lätthanterlig och lätt att använda.

4.1.1 Handmanövrerade portar

VARNING

Risk för personskador vid felaktig användning

Felaktig användning kan gör att människor eller föremål kläms.

- ▶ Öppna och stäng endast dörren med de medföljande kontrolementen (kontrollerad, jämn rörelse).
- ▶ Se till att låset hakar i ordentligt vid stängning.

4.1.2 Maskindrivna portar

Automatiseringen av en garage-slaggrinden kräver överensstämmelse med speciella säkerhetsbestämmelser. Kontakta leverantören för ytterligare information.

4.2 Upplåsning och låsning

Port som stängs med handtaget är inte låst. Använd nyckeln för att låsa upp och låsa låset.

utifrån:

- ▶ Vrid nyckeln 360°.
- ▶ Vrid åt vänster för att låsa upp.
- ▶ Vrid åt höger för att låsa.

5 Rengöring och skötsel**OBS****Repor på skivorna på grund av felaktig rengöring**

Avtorkning av skivorna orsakar repor.

- ▶ Ta först bort smuts och dammpartiklar noggrant med vatten. Vid behov, rengör med vatten, ph-neutralt hushålls-rengöringsmedel och en mjuk, ren trasa.

Det räcker att rengöra och underhålla med rent vatten.

Använd vid lite kraftigare nedsmutsning varmt vatten med ett neutralt, icke skurande rengöringsmedel (t.ex. diskmedel, pH-värde 7). **Rengör** utsidan av porten och tätningarna **minst var tredje månad**. Bara på så sätt bibehåller man ytegenskaperna.

Olika miljöpåverkningar kan kräva ytterligare skyddande beläggningar, se *Färgbehandling* på sidan 53. Detta gäller t.ex. för havsklimat, syror, vägsalt, luftföroreningar och lackskador.

6 Kontroll och service**6.1 Kontroll- och underhållsarbeten****⚠ VARNING****Risk för personskador pga. defekta säkerhetskomponenter**

Otillräcklig kontroll och service kan leda till att viktiga säkerhetskomponenter går sönder eller är defekta.

- ▶ Överlåt regelbundet kontroll- och underhållsarbete åt ett auktoriserat serviceföretag.

Anlita en sakkunnig person för följande kontroller och underhållsarbeten för den första idrifttagningen. Anlita arbetet minst en gång per år genom att följa dessa instruktioner.

6.1.1 Bäremedel

- ▶ Kontrollera att alla fästpunkter på porten och på byggnadskroppen sitter fast ordentligt. Dra åt fästpunkterna vid behov.

6.1.2 Fästpunkter

- ▶ Kontrollera alla fästpunkter på dörren och byggnadskroppen för täthet och dra åt vid behov.

6.2 Lås

Underhåll lås och skjutcylinder en eller två gånger per år. Således kan porten alltid stängas enkelt och tyst:

- ▶ Smörj låsets baksida med vaselin.
- ▶ Spruta specialvårdsprodukter (tillgängliga från specialiserade återförsäljare) in i profilcylinderns stängningskanal.

6.2.1 Tätningar

- ▶ Kontrollera tätningar för skador, deformation och fullständighet. Byt ut skadade tätningar vid behov.

7 Störningar och åtgärder vid skada**⚠ VARNING****Risk för personskador på grund av okontrollerad portrörelse**

Vid fel kan okontrollerade portrörelser klämma personer eller föremål.

- ▶ Vid fel på portsystemet, trögrörlighet eller andra störningar, instruera genast en sakkunnig person för att utföra inspektion och reparation.

7.1 Färgbehandling

Portfyllningen är utrustad med ett polyester-grundskikt. Om du vill överlackera portfyllningen i en annan färg krävs en renoveringsfärg eller ytterligare en skyddsfärg:

- Slipa ytan lätt med fint slippapper (kornstorlek minst 180).
- Rengör ytan med vatten.
- Torka och avfetta ytan.
- Behandla ytorna med kommersiellt tillgängliga syntetiska hartsfärger för utomhusbruk.

Undvik mörk ytbehandling på isolerade och termiskt separerade portar.

Observera bearbetningsinstruktionerna från lacktillverkaren.

ANVISNING

Portbladsramar och karmar är gjorda av väderbeständiga aluminiumprofiler. Därför kan du inte täcka portbladsramarna och karmen jämnt.

7.1.1 Portar med dekorytor

- Slipa portfyllningens ytan lätt med fint slippapper (kornstorlek minst 220).
- Rengör ytan med vatten.
- Torka och avfetta ytan.
- Behandla ytan med lämpliga akryllacker för utomhusbruk.
- Observera bearbetningsinstruktionerna från lacktillverkaren.

Undvik mörka ytbehandlingar.

8 Demontering

Demontera porten i enlighet med monteringsanvisningarna i denna anvisning men i omvänd ordning.

9 Prestandadeklaration

Prestandadeklaration se punkt **8: Typskylt**

Sisältö

A + B	Toimitukseen sisältyvät tuotteet	2
C	Asennukseen tarvittavat työkalut	2
1	Käyttöohjetta koskevia huomautuksia	54
1.1	Käytetyt varoitukset	54
2	⚠ Turvallisuusohjeet	55
2.1	Tarkoituksenmukainen käyttö	55
2.2	Yleiset turvaohjeet	55
2.3	Ympäristöolosuhteet	55
3	Asennus	55
4	Käyttö	55
4.1	Oven käyttö	55
4.2	Lukon avaaminen ja lukitseminen	56
5	Puhdistus ja hoito	56
6	Tarkastus ja huolto	56
6.1	Tarkastukset ja huoltotyöt	56
6.2	Lukko	56
7	Häiriöt ja vaurioiden korjaaminen	56
7.1	Maalaus käsittely	56
8	Purku	56
9	Suoritustasoilmoitus	56
		94

Hyvä asiakas,
kiitos, että valitsit tuotteemme.


1 Käyttöohjetta koskevia huomautuksia

Tämä käyttöohje koostuu kuva- ja tekstiosasta. Kuvaosan löydät tekstiosan jälkeen.

Tämä ohje on EY-direktiivin 2006/42/EY mukaisen **alkuperäiskäyttöohjeen käännös**. Lue käyttöohje huolellisesti läpi, sillä se sisältää tärkeää tuotetietoa. Tämä ohje sisältää tuotetta koskevia tärkeitä tietoja. Noudata erityisesti turvallisuusohjeita ja varoituksia.

Säilytä tämä ohje huolellisesti.

1.1 Käytetyt varoitukset

	Yleinen varoitussymboli merkitsee vaaraa, joka voi johtaa loukkaantumiseen tai kuolemaan. Yleistä varoitussymbolia käytetään tekstiosassa yhdessä seuraavassa kuvattujen vaaratasojen kanssa. Kuvaosassa on lisäksi tekstiosan selityksiin viittaavia lisätietoja.
⚠ VAROITUS	
Merkitsee vaaraa, joka voi johtaa kuolemaan tai vakavaan loukkaantumiseen.	
HUOMIO	
Merkitsee vaaraa, joka voi johtaa tuotteen vaurioitumiseen tai tuhoutumiseen .	

	Tärkeä ohje esinevahinkojen välttämiseksi
	ATHMER Fingerschutz NR-32 UniSafe
	Käsi käyttö
	Sähkö käyttö
	Vaihtoehtoiset rakenteet
	Tarkista
	Poista rakenne tai pakkaus ja hävitä

Tämän dokumentin luovuttaminen kolmannelle osapuolelle tai sen kopioiminen, sen sisällön käyttö tai tietojen välittäminen eteenpäin on kiellettyä, mikäli asiasta ei ole erikseen sovittu. Kiellon noudattamatta jättäminen velvoittaa korvausvaatimusten maksamiseen. Kaikki patentointia sekä hyödyllisyysmalleja ja niiden hakemista koskevat oikeudet pidätetään. Oikeudet muutoksiin pidätetään.

2 Turvallisuusohjeet

2.1 Tarkoituksenmukainen käyttö

Tämä autotallinovi on suunniteltu ja tarkoitettu vain yksityiskäyttöön.

Jatkuva käyttö on kielletty.

2.2 Yleiset turvaohjeet

- Autotallin saranoidun oven saa asentaa, huoltaa, korjata ja purkaa vain ammattitaitoinen henkilö (standardin EN 12635 mukainen ammattitaitoinen henkilö).
- Mikäli ovi ei toimi tai se liikkuu raskaasti tai muita häiriöitä on ilmennyt, ammattitaitoisen henkilön on välittömästi tarkastettava ja korjattava ovi.
- Ammattitaitoisen henkilön on varmistettava, että työturvallisuutta koskevia maakohtaisia määräyksiä noudatetaan.
- Tarkista ennen käyttöönottoa, onko ovi mekaanisesti virheetön. Oven on oltava käytettävissä kevyesti käsin (EN 12604).
- Standardi EN 13241 määrittää autotallin saranoidun oven käyttöalueen.
- Ovea asennettaessa on otettava huomioon mahdolliset vaarat standardien EN 12604 ja EN 12453 mukaisesti.

2.3 Ympäristöolosuhteet

HUOMIO
<p>Lämpötilavaihteluiden aiheuttamat vauriot</p> <p>Ulko- ja sisälämpötilojen vaihtelut voivat johtaa ovielementtien taipumiseen ja eristevaahdon repeämiseen (bimetalli-efekti). Oven käyttö aiheuttaa silloin vaurioitumisvaaran.</p> <p>► Noudata ilmoitettuja käyttöolosuhteita.</p>


Ovi soveltuu käytettäväksi seuraavissa käyttöolosuhteissa:

Lämpötila:

- Ulkopuoli -40 °C - +60 °C
- Sisäpuoli -20 °C - +60 °C

Suhteellinen ilmankosteus: 20 % - 90 %

3 Asennus

 VAROITUS
<p>Rakenteellisten muutosten aiheuttama loukkaantumisvaara</p> <p>Rakennneosien poistaminen tai muuttaminen voi häiritä tärkeiden turvarakenteiden toimintaa. Tällöin oven puristuksiin voi joutua henkilöitä tai esineitä.</p> <p>► Älä muuta tai poista mitään toiminnallista osaa.</p> <p>► Älä lisää vieraita rakennneosia. Saranat on mitoitettu tarkasti oven painolle. Ylimääräiset rakenteet voivat ylikuormittaa saranoita.</p> <p>► Noudata käyttölaitetta asennettaessa käyttölaitteen ja oven valmistajien ohjeita. Käytä aina oven valmistajan alkuperäisiä liitännöitä.</p>

Huomaa asennuksen yhteydessä seuraavat seikat:


- Varmista, että ovi on yhdistetty pitävästi runkoon.
- Tarkista, soveltuvatko toimitukseen sisältyvät kiinnitysmateriaalit rakenteellisille ominaisuuksille.
- Kiinnitä ovilaitteisto kantaviin rakennusosiin vain statiikan asiantuntijan luvalla.
- Varmista, että vesi poistuu riittävän nopeasti lattiatievisteiden ja saranaosien kohdalla. Muutoin on olemassa korroosiovaara (ks. asennustiedot).
- Varmista rakennuksen riittävä kuivuminen ja/tai tuuletus. Muutoin on olemassa korroosiovaara.
- Suojaa ovi maalaus- ja rappaustöiden ajaksi. Betoni-, semenetti-, kipsi- ja maaliroskeet jne. voivat vaurioittaa pintaa.
- Suojaa ovi aggressiivisilta ja syövyttäviltä aineilta, kuten esim:
 - kivistä tai laastista valmistettu salpietari,
 - hapot, saippuoliukset tai katusuola,
 - maalit tai tiivistemateriaalit.

Muutoin on olemassa korroosiovaara.

- **Noudata kuvaosan työvaiheita tarkasti. Silloin asennus sujuu helposti ja turvallisesti.**


4 Käyttö

4.1 Oven käyttö

 VAROITUS
<p>Oven liikkeen aiheuttama loukkaantumisvaara</p> <p>Autotallin saranoitu ovi avautuu ulospäin. Tällöin oven puristuksiin voi joutua henkilöitä tai esineitä.</p> <p>► Varmista, että ovea avattaessa sen liikealueella ei ole henkilöitä, varsinkaan lapsia, eikä myöskään esineitä</p> <p>► Oven avautumisalue on aina pidettävä vapaana.</p> <p>► Ovea ei saa käyttää voimakkaalla tuulella.</p>

Vain **ohjeistetut** henkilöt saavat käyttää ovea. Kun autotallin ovi on asennettu ja tarkistettu asianmukaisesti, se on kevytliikkeinen, turvallinen ja helppo käyttää.

4.1.1 Käsikäyttöiset ovet

 VAROITUS
<p>Määräysten vastaisen käytön aiheuttama loukkaantumisvaara</p> <p>Määräysten vastaisen käytön seurauksena oven puristuksiin voi joutua henkilöitä tai esineitä.</p> <p>► Oven saa avata ja sulkea vain toimitukseen sisältyvillä käyttöelementeillä (valvottu, tasainen liike).</p> <p>► Varmista ovea sulkiessasi, että lukitus lukkiutuu kunnolla.</p>

4.1.2 Voimakäyttöiset ovet

Autotallin saranoidun oven automatisointi edellyttää erityisten turvallisuusmääräysten noudattamista. Ota yhteyttä lähimpään jälleenmyyjään.

4.2 Lukon avaaminen ja lukitseminen

Kädensijalla suljettua ovea ei ole lukittu. Käytä avainta lukon avaamiseen ja lukitsemiseen.

ulkopuolelta:

- ▶ Kierrä avainta 360°.
- ▶ Kierrä vasemmalle lukituksen avaamista varten.
- ▶ Kierrä oikealle lukitsemista varten.

5 Puhdistus ja hoito

HUOMIO

Ikkunalevyjen naarmuuntuminen virheellisen puhdistuksen vuoksi

Ikkunalevyjen hankaaminen aiheuttaa naarmuuntumista.

- ▶ Poista ensin lika ja pölyhiukkaset perusteellisesti vedellä. Mikäli tarpeen, puhdista lopuksi vedellä, neutraalilla astianpesuaineella ja pehmeällä, puhtaalla liinalla.

Puhdistukseen ja hoitoon riittää puhdas vesi.

Pinttyneemmän lian puhdistukseen voidaan käyttää neutraalia, hankaamatonta puhdistusainetta (tavallista astianpesuainetta, pH 7). **Puhdista vähintään kolmen kuukauden välein** oven ulkopuoli ja tiivisteet. Pintaominaisuudet säilyvät vain siten.

Erilaiset ympäristövaikutukset edellyttävät mahdollisesti lisämaalipintoja, ks. *Maalaus käsittely* sivulla 56. Se koskee esim. meri-ilmastoa, happoja, katusuolaa, ilmakuormitusta ja maalin vaurioitumista.

6 Tarkastus ja huolto

6.1 Tarkastukset ja huoltotyöt

VAROITUS

Viallisten turvarakenteiden aiheuttama loukkaantumisvaara

Riittämätön tarkastus ja huolto voivat aiheuttaa turvallisuuteen vaikuttavien osien irtoamisen tai rikkoutumisen.

- ▶ Anna ammattitaitoisen henkilökunnan suorittaa säännölliset tarkastus- ja huoltotyöt.

Anna seuraavat tarkastukset ja huoltotyöt ammattilaisen suoritettavaksi ennen ensimmäistä käyttöä. Anna työt suoritettavaksi vähintään kerran vuodessa tämän ohjeen mukaisesti.

6.1.1 Kannatuselementit

- ▶ Tarkista, ovatko kiinnityspisteet ovela ja rungossa tiukalla. Kiristä kiinnityspisteet tarvittaessa.

6.1.2 Kiinnityskohdat

- ▶ Tarkista kaikki oven ja rungon kiinnityspisteet ja kiristä tarvittaessa.

6.2 Lukko

Huolla lukko ja lukitusylinteri 1 - 2 kertaa vuodessa. Näin oven voi aina sulkea kevyesti ja hiljaisesti.

- ▶ Rasvaa lukon kielen taustapuoli vaseliinilla.
- ▶ Sumuta erityistä hoitoainetta profiilisynterinin sulkukanavaan (saatavissa ammattiliikkeistä).

6.2.1 Tiivisteet

- ▶ Tarkista tiivisteet vaurioiden, muodonmuutoksen ja täydellisyysosan osalta. Vaihda tiivisteet tarvittaessa.

7 Häiriöt ja vaurioiden korjaaminen

VAROITUS

Oven tahattoman liikkeen aiheuttama loukkaantumisvaara

Oven hallitsemattomat liikkeet voivat aiheuttaa häiriötilanteissa henkilöiden tai esineiden väliinpuristumisen.

- ▶ Mikäli ovi ei toimi tai se liikkuu raskaasti tai muita häiriöitä on ilmennyt, ammattitaitoisen henkilön on välittömästi tarkastettava ja korjattava ovi.

7.1 Maalaus käsittely

Oven täyte on varustettu polyesteripinnoitteella. Jos haluat maalata oven täytteen päälle toisella värillä, tai jos vaaditaan kunnostusmaalaus tai lisäsuojamaalaus:

- Hio ovipinta kevyesti hienolla hiekkapaperilla (vähimmäisraekoko 180).
- Puhdista pinta vedellä.
- Kuivaa pinta ja poista siitä rasva.
- Pinnat tulee käsitellä myynnissä olevilla, ulkokäyttöön tarkoitetuilla keinohartsimaaleilla

Tummia värejä on vältettävä molemmin puolin pinnoitetuissa ja lämpöeristetyissä ovissa.

Huomioi maalin valmistajan käyttöohjeet.

HUOMAUTUS

Ovilevyn kehys ja karmi koostuvat säätä kestävästä alumiiniprofiileista. Siksi ovilehden kehystä ja karmia ei voi maalata samalla tavalla.

7.1.1 Koristepinnalliset ovet

- Hio ovipinta kevyesti hienolla hiekkapaperilla (vähimmäisraekoko 220).
- Puhdista pinta vedellä.
- Kuivaa pinta ja poista siitä rasva.
- Käsittele pinnat ulkokäyttöön soveltuvilla akryylimaleilla.
- Huomioi maalin valmistajan käyttöohjeet.

Vältä tummia maaleja.

8 Purku

Ovi puretaan tämän asennusohjeen mukaisesti, mutta päinvastaisessa järjestyksessä.

9 Suoritustaso ilmoitus

Suoritustaso ilmoitus, ks. kohta 8: **Tyypikilpi**

Indholdsfortegnelse

A + B	Medleverede artikler	2
C	Nødvendigt værktøj til montering	2
1	Om denne vejledning.....	57
1.1	Anvendte advarsler.....	57
2	⚠ Sikkerhedsanvisninger	58
2.1	Hensigtsmæssig brug.....	58
2.2	Generelle sikkerhedsanvisninger	58
2.3	Miljøbetingelser	58
3	Montering	58
4	Drift	58
4.1	Portbetjening	58
4.2	Oplåsning og låsning	59
5	Rengøring og pleje	59
6	Kontrol og vedligeholdelse	59
6.1	Kontroller og vedligeholdelsesarbejde	59
6.2	Lås	59
7	Fejl og afhjælpning af skader	59
7.1	Farvebehandling	59
8	Afmontering	59
9	Ydeevnedeklaration.....	59



.....94

Kære kunde!

Tak fordi du har valgt et produkt fra vores firma.

1 Om denne vejledning

Denne vejledning indeholder en billeddel og en tekstdel. Billeddelen kommer efter tekstdelen.

Denne vejledning er en **original betjeningsvejledning** i henhold til EF-direktivet 2006/42/EF. Du bedes læse og overholde denne vejledning omhyggeligt. Vejledningen indeholder vigtige informationer om produktet. Overhold især sikkerhedsanvisningerne og advarselserne.

Opbevar denne vejledning omhyggeligt.

1.1 Anvendte advarsler



Det generelle advarselssymbol henviser til en fare, der kan medføre **kvæstelser** eller **dødsfald**. I tekstdelen anvendes det generelle advarselssymbol sammen med de efterfølgende advarselstrin. I billeddelen henviser yderligere anvisninger til forklaringerne i tekstdelen.

⚠ ADVARSEL

Henviser til en fare, der kan medføre dødsfald eller alvorlige kvæstelser.

OBS

Henviser til en fare, der kan medføre **beskadigelse** eller **ødelæggelse af produktet**.



Vigtig henvisning for at undgå materielle skader



ATHMER Fingerschutz NR-32 UniSafe



Manuel drift



Elektrisk drift



Ekstra komponenter



Kontrol



Fjern og bortskaf komponenten eller emballagen

Det er ikke tilladt at give dette dokument videre eller at mangfoldiggøre det, bruge det i anden sammenhæng eller at meddele dets indhold til andre, medmindre der udtrykkeligt er givet tilladelse hertil. Overtrædelser medfører pligt til skadeserstatning. Alle rettigheder forbeholdes i tilfælde af patenttildeling, registrerede varemærker eller beskyttet design. Ret til ændringer forbeholdes.

2 Sikkerhedsanvisninger

2.1 Hensigtsmæssig brug

Denne garageport er kun konstrueret og beregnet til privat brug.

Konstant drift er ikke tilladt.

2.2 Generelle sikkerhedsanvisninger

- Kun sagkyndige personer (kompetente personer i henhold til EN 12635) må montere, vedligeholde, reparere og afmontere den sidehængte port til garager.
- Hvis porten svigter, går trægt eller har andre fejl, bedes du omgående kontakte en kompetent person, som kan udføre kontrol og reparation.
- Den sagkyndige person skal overholde de gældende nationale forskrifter vedrørende arbejdsikkerhed.
- Kontrollér før ibrugtagning, at porten er mekanisk fejlfri. Porten skal let kunne betjenes med hånden (EN 12604).
- EN 13241 fastsætter den sidehængte port til garagers anvendelsesområde.
- Overhold de mulige farer ifølge EN 12604 og EN 12453 ved montering af porten.

2.3 Miljøbetingelser

OBS

Skader på grund af temperaturforskelle

Hvis udendørs- og indendørstemperaturerne er forskellige, kan det medføre udbøjning af portelementerne og skumbrud (bi-metal-effekt). Ved aktivering af porten er der fare for skader.

- ▶ Overhold driftsbetingelserne.

Porten er beregnet til følgende driftsbetingelser:

Temperatur:

- Udendørs side – 40 °C til + 60 °C
- Indendørs side – 20 °C til + 60 °C

Relativ luftfugtighed: 20 % til 90 %

3 Montering

ADVARSEL

Fare for kvæstelser på grund af bygningsmæssige ændringer

Ændring eller fjernelse af funktionsdele kan sætte vigtige sikkerhedskomponenter ud af drift. Derved kan personer eller objekter komme i klemme.

- ▶ Fjern ingen funktionsdele, og foretag ingen ændringer af dem.
- ▶ Anbring ikke ekstra fremmede komponenter. Hængslerne passer nøjagtigt til portbladets vægt. Ekstra komponenter kan overbelaste hængslerne.
- ▶ Overhold anvisningerne fra portåbnerproducenten og portproducenten ved anbringelse af portåbneren. Brug altid de originale tilslutninger fra portproducenten.

Overhold følgende ved monteringen:

- Etabler en sikker forbindelse til bygningselementet.
- Kontrollér, om de medfølgende fastgørelsesmaterialer egner sig til de bygningsmæssige forhold.
- Fastgør kun portanlægget til bærende bygningsdele med tilladelse fra bygningsingeniøren.
- Sørg for tilstrækkeligt vandafløb ved bundtætningen og karmens dele. Ellers er der fare for korrosion (se monteringsdataene).
- Sørg for tilstrækkelig tørring eller udluftning af bygningen. Ellers er der fare for korrosion.
- Beskyt porten ved malerarbejde og pudsearbejde. Sprøjt fra mørtel, cement, gips, maling osv. kan beskadige overfladen.
- Beskyt porten mod aggressive og ætsende stoffer som:
 - Salpeterreaktioner af sten eller mørtel,
 - syre, lud og vejsalt,
 - maling eller tætningsmateriale.

Ellers er der fare for korrosion.

- ▶ **Udfør omhyggeligt arbejdsstrinene i billedelen. Så er monteringen nem og sikker.**

4 Drift

4.1 Portbetjening

ADVARSEL

Fare for kvæstelser ved portkørsel

Den sidehængte port til garager åbner sig udad. Derved kan personer eller genstande komme i klemme.

- ▶ Kontrollér, at der ikke befinder sig personer - især børn - og genstande i portens bevægelsesområde, når porten aktiveres.
- ▶ Hold altid portens åbningsområde fri.
- ▶ Aktiver ikke porten ved kraftig vind.

Kun **oplærte** personer må betjene porten. Når den sidehængte port til garager er monteret og kontrolleret, er den letgående og nem at betjene.

4.1.1 Manuelt betjente porte

ADVARSEL

Fare for kvæstelser ved forkert betjening

Ved forkert betjening kan personer eller genstande komme i klemme.

- ▶ Åbn og luk kun porten med de medfølgende betjeningselementer (kontrolleret, ensartet bevægelse).
- ▶ Hold øje med, at låsen går i indgreb under lukningen.

4.1.2 Automatisk betjente porte

Automatisering af en sidehængt port til garager kræver, at særlige sikkerhedsforskrifter overholdes. Du bedes kontakte leverandøren.

4.2 Oplåsning og låsning

Porten er ikke låst, når den er lukket med håndgreb. Brug nøglen til oplåsning og låsning af låsen.

udfra:

- ▶ Drej nøglen 360°.
 - Drej til venstre for at låse op.
 - Drej til højre for at låse.

5 Rengøring og pleje


OBS
<p>Ridser i ruderne på grund af forkert rengøring Pudsning af ruderne forårsager ridser.</p> <ul style="list-style-type: none"> ▶ Fjern først snavs og støvpartikler grundigt med vand. Rengør derefter med vand, pH-neutralt opvaskemiddel og en blød, ren klud, hvis det er nødvendigt.

Det er tilstrækkelig at bruge rent vand til rengøringen. Brug varmt vand med et neutralt, ikke-skurende rengøringsmiddel (almindeligt opvaskemiddel, pH-værdi 7) ved kraftig tilsmudsning. **Rengør portens udvendige side** og tætninger mindst hver 3. måned. Kun på denne måde bevares overfladernes egenskaber.

De forskellige former for miljøpåvirkning kræver eventuelt supplerende beskyttelsesmaling, se *Farvebehandling* på side 59. Det gælder for eksempel for kystklima, syre, vejsalt, luftbelastning og lakskader.

6 Kontrol og vedligeholdelse

6.1 Kontroller og vedligeholdelsesarbejde

 ADVARSEL
<p>Fare for kvæstelser på grund af defekte sikkerhedskomponenter På grund af utilstrækkelig kontrol og vedligeholdelse kan vigtige sikkerhedskomponenter svigte eller være defekte.</p> <ul style="list-style-type: none"> ▶ Lad regelmæssigt kontrol- og vedligeholdelsesarbejde udføre af sagkyndigt personale.

Lad en sagkyndig person udføre følgende kontroller og vedligeholdelsesopgaver før den første drift. Lad arbejdet udføre mindst en gang om året ved hjælp af denne vejledning.

6.1.1 Bæresystem

- ▶ Kontrollér, om alle fastgørelsespunkter på porten og hen til bygningselementet er faste. Stram fastgørelsespunkterne ved behov.

6.1.2 Fastgørelsespunkter

- ▶ Kontrollér, at alle fastgørelsespunkter på porten og bygningselementet sidder fast, og stram ved behov.

6.2 Lås


Låsen og låsecylinderen skal vedligeholdes 1 til 2 gange årligt. Derved kan porten altid lukkes let og støjsvagt:

- ▶ Smør bagsiden af låsefallen med vaseline.
- ▶ Sprøjt et specielt plejemiddel (kan købes i specialforhandlere) ind i profilcylinderens låsekanal.

6.2.1 Tætninger

- ▶ Kontrollér tætningerne for skader, deformation og fuldstændighed. Udskift tætningerne ved behov.

7 Fejl og afhjælpning af skader

 ADVARSEL
<p>Risiko for kvæstelser på grund af ukontrollerede portbevægelser Ved fejl kan personer og genstande komme i klemme på grund af ukontrollerede portbevægelser.</p> <ul style="list-style-type: none"> ▶ Hvis porten svigter, går trægt eller har andre fejl, bedes du straks kontakte en kompetent person, som kan udføre kontrol og reparation.

7.1 Farvebehandling

Portfyldingen er udstyret med en polyester-lakering. Hvis du vil overlakere portfyldingen med en anden farve, er renoveringsmaling eller et ekstra beskyttelseslag nødvendigt:

- Slib overfladen let med fint slibepapir (mindst kornstørrelse 180).
- Rengør overfladen med vand.
- Tør og affedt overfladen.
- Behandl overfladerne med almindelig kunstharpikslak til udendørs brug.

Undgå mørke farver til isolerede porte med brudt kuldebro. Overhold lakproducentens forarbejdningsanvisninger.

BEMÆRK

Portrammen og karmen består af vejrfaste aluminiumsprofiler. Derfor kan portrammen og karmen ikke overmales på samme måde.

7.1.1 Porte med designoverflader

- Slib portfyldingens overflade let med fint slibepapir (mindst kornstørrelse 220).
- Rengør overfladen med vand.
- Tør og affedt overfladen.
- Behandl overfladen med egnet acryllak til udendørs brug.
- Overhold lakproducentens forarbejdningsanvisninger.

Undgå mørk maling.

8 Afmontering

Afmontér porten i omvendt rækkefølge efter denne montagevejledning.

9 Ydeevnedeklaration

Ydeevnedeklaration se punkt 8: Typeskilt

Obsah

A + B	Dodané artikle.....	2
C	Nástroj potrebný na montáž.....	2
1	K tomuto návodu	60
1.1	Použitie výstražné pokyny.....	60
2	⚠ Bezpečnostné pokyny	61
2.1	Používanie v súlade s určením	61
2.2	Všeobecné bezpečnostné pokyny	61
2.3	Podmienky životného prostredia	61
3	Montáž.....	61
4	Prevádzka.....	61
4.1	Ovládanie brány.....	61
4.2	Odomykanie a zamykanie zámku.....	62
5	Čistenie a starostlivosť	62
6	Kontrola a údržba	62
6.1	Kontrolné a údržbové práce	62
6.2	Zámok.....	62
7	Poruchy a odstránenie porúch	62
7.1	Starostlivosť o farbu	62
8	Demontáž	62
9	Vyhľadanie o parametroch	62



.....94

Vážená zákazníčka, vážený zákazník,
teší nás, že ste sa rozhodli pre náš výrobok.

1 K tomuto návodu

Tento návod je rozdelený na obrazovú a textovú časť. Obrazovú časť nájdete v závere textovej časti.

Tento návod je **originálnym návodom na obsluhu** v zmysle smernice ES 2006/42/ES. Prečítajte si návod dôkladne a úplne. Tento návod obsahuje dôležité informácie k výrobku. Dodržiavajte upozornenia a predovšetkým bezpečnostné a výstražné pokyny.

Tento návod starostlivo uschovajte.

1.1 Použitie výstražné pokyny



Všeobecný výstražný symbol označuje nebezpečenstvo, ktoré môže viesť k **poraneniám** alebo k **smrti**. V textovej časti sa používa všeobecný výstražný symbol v spojení s následne popísanými výstražnými stupňami. Dodatočné informácie v obrazovej časti upozorňujú na vysvetlenia v textovej časti.



VAROVANIE

Označuje nebezpečenstvo, ktoré môže viesť k smrti alebo k ťažkým poraneniám.

POZOR

Označuje nebezpečenstvo, ktoré môže viesť k **poškodeniu** alebo **zničeniu výrobku**.



dôležitý pokyn na zabránenie vzniku materiálnych škôd



ATHMER Fingerschutz NR-32 UniSafe



Manuálna prevádzka



Elektrická prevádzka



voliteľné konštrukčné diely



kontrola



konštrukčný diel alebo balenie odstrániť a zlikvidovať

Postupovanie, ako aj rozmnožovanie tohto dokumentu, jeho zhodnotenie a oznamovanie jeho obsahu sú zakázané, pokiaľ to nie je výslovne povolené. Konania v rozpore s týmto nariadením zaväzujú k náhrade škody. Všetky práva pre prípad zapísania patentu, úžitkového vzoru alebo estetického stvárnenia vyhradené. Zmeny vyhradené.

2 Bezpečnostné pokyny

2.1 Používanie v súlade s určením

Táto garážová brána je skonštruovaná a určená len na súkromné použitie.

Trvalá prevádzka nie je prípustná.

2.2 Všeobecné bezpečnostné pokyny

- Garážovú krídlovú bránu smú montovať, udržiavať, opravovať a demontovať len kvalifikované osoby (kompetentná osoba v súlade s normou EN 12635).
- Pri zlyhaní brány, ťažkom chode alebo iných poruchách okamžite poverte kvalifikovanú osobu vykonaním kontroly a opravy.
- Kvalifikovaná osoba musí dodržiavať príslušné národné predpisy týkajúce sa bezpečnosti a ochrany zdravia pri práci.
- Pred uvedením do prevádzky skontrolujte, či je brána mechanicky bezchybná. Brána sa musí dať jednoducho ovládať aj ručne (EN 12604).
- Norma EN 13241 definuje oblasť použitia garážovej krídlovej brány.
- Pri montáži brány dbajte na možné nebezpečenstvá v zmysle noriem EN 12604 a EN 12453.

2.3 Podmienky životného prostredia

POZOR
<p>Poškodenie v dôsledku teplotných rozdielov Rozdielne vonkajšie a vnútorné teploty môžu spôsobiť prehnutie prvkov brány a odtrhnutie peny (bimetalový efekt). Pri ovládaní brány potom hrozí nebezpečenstvo poškodenia.</p> <p>► Dodržiavajte prevádzkové podmienky.</p>


Brána je určená pre nasledujúce prevádzkové podmienky:

Teplota:

- Vonkajšia strana -40 °C až +60 °C
- Vnútorná strana -20 °C až +60 °C

Relatívna vlhkosť vzduchu: 20 % až 90 %

3 Montáž

 VAROVANIE
<p>Nebezpečenstvo poranenia v dôsledku konštrukčných zmien Zmena alebo odstránenie funkčných častí môže vyradiť z funkcie dôležité bezpečnostné komponenty. V dôsledku toho môžu byť privreté osoby alebo predmety.</p> <p>► Nemeňte ani neodstraňujte funkčné časti.</p> <p>► Na bránu neinštalujte dodatočné cudzie konštrukčné diely. Závesy brány zodpovedajú presne hmotnosti krídla brány. Dodatočné konštrukčné diely môžu spôsobiť preťaženie závesov brány.</p> <p>► Pri inštalácii pohonu dodržiavajte pokyny výrobcu pohonu a výrobcu brány. Vždy používajte pôvodné pripojenia výrobcu brány.</p>

Pri montáži dodržiavajte nasledujúce pokyny:


- Vytvorte bezpečné spojenie so stavebným objektom.
- Skontrolujte, či sú dodané upevňovacie materiály vhodné z hľadiska konštrukčných podmienok.
- Bránový systém upevnite na nosné časti budovy len s povolením statika.
- Zabezpečte dostatočný odtok vody v oblasti podlahového tesnenia a dielov zárubne. V opačnom prípade hrozí riziko korózie (pozri montážne údaje).
- Zabezpečte dostatočné vysušenie alebo vetranie budovy. V opačnom prípade hrozí riziko korózie.
- Chráňte bránu počas maľovania a omietania. Rozstrekovanie malty, cementu, sadry, farby atď. môže poškodiť povrch.
- Chráňte bránu pred agresívnymi a leptavými prostriedkami, ako sú:
 - liadkové reakcie z tehál alebo malty,
 - kyseliny, lúhy a posypová soľ,
 - náterové látky alebo tesniaci materiál.

V opačnom prípade hrozí riziko korózie.

- **Starostlivo vykonajte pracovné kroky uvedené v obrazovej časti. Takto bude montáž jednoduchá a bezpečná.**


4 Prevádzka

4.1 Ovládanie brány

 VAROVANIE
<p>Nebezpečenstvo poranenia pri chode brány Garážová krídlová brána sa otvára smerom von. Pritom môže dôjsť k privretiu osôb alebo predmetov.</p> <p>► Uistite sa, že počas ovládania brány sa v oblasti jej pohybu nenachádzajú žiadne osoby, najmä deti, ani predmety.</p> <p>► Oblasť otvárania brány udržiavajte vždy voľnú.</p> <p>► Nepoužívajte bránu v prípade silného vetra.</p>

Bránu smú obsluhovať len **poučené** osoby. Odborne namontovaná a preskúšaná garážová krídlová brána má ľahký chod, funkčnú bezpečnosť a dá sa jednoducho ovládať.

4.1.1 Ručne ovládané brány

 VAROVANIE
<p>Nebezpečenstvo poranenia pri neodbornej obsluhu Pri neodbornej obsluhu môže dôjsť k privretiu osôb alebo predmetov.</p> <p>► Otvárajte a zatvárajte bránu iba dodanými ovládacími prvkami (riadený, rovnomerný pohyb).</p> <p>► Pri zatváraní dbajte na to, aby sa blokovanie účinne zaistilo.</p>

4.1.2 Mechanicky ovládané brány

Automatizácia garážových krídlových brán vyžaduje dodržiavanie osobitných bezpečnostných predpisov. Obráťte v tejto súvislosti na svojho dodávateľa.

4.2 Odomykanie a zamykanie zámku

Brána zatvorená pomocou ručného madla nie je uzamknutá. Na odomykanie a zamykanie zámku používajte kľúč.

zvonku:

- ▶ Otočte kľúč o 360°. Na odomknutie otočte doľava. Na zamknutie otočte doprava.

5 Čistenie a starostlivosť

POZOR

Škrabance na zasklení v dôsledku nesprávneho čistenia

Utieranie zasklenia spôsobuje škrabance.

- ▶ Najskôr dôkladne vodou odstráňte nečistoty a prachové častice. Ak je to potrebné, potom vyčistite vodou, pH neutrálnym čistiacim prostriedkom pre domácnosť a jemnou čistou handrou.

Na čistenie a ošetrovanie stačí čistá voda. Pri silnejšom znečistení použite teplú vodu s neutrálnym, neabrazívnym čistiacim prostriedkom (umývacie prostriedky pre domácnosť, hodnota pH 7). **Minimálne raz za 3 mesiace** vyčistite vonkajšiu stranu brány a tesnenia. To je jediný spôsob, ako zachovať vlastnosti povrchu.

Rôzne vplyvy prostredia môžu vyžadovať dodatočné ochranné nátery, pozri *Starostlivosť o farbu* na strane 62. Toto platí napr. pre prímorské podnebie, kyseliny, posypovú soľ, znečistenie ovzdušia a poškodenia laku.

6 Kontrola a údržba

6.1 Kontrolné a údržbové práce

VAROVANIE

Nebezpečenstvo poranenia v dôsledku chybných bezpečnostných komponentov

Pri nedostatočnej údržbe môžu vypadnúť dôležité konštrukčné komponenty alebo môžu byť chybné.

- ▶ Pravidlenú kontrolu a údržbu nechajte vykonávať kvalifikovanému personálu.

Pred prvou prevádzkou poverte kvalifikovanú osobu nasledujúcimi kontrolami a údržbou. Nasledujúce práce nechajte vykonať minimálne raz ročne podľa tohto návodu.

6.1.1 Nosné prostriedky

- ▶ Skontrolujte, či sú pevne namontované všetky upevňovacie body na bráne a stavebnom objekte. V prípade potreby upevňovacie body dotiahnite.

6.1.2 Upevňovacie body

- ▶ Skontrolujte pevné upevnenie všetkých upevňovacích bodov na bráne a stavebnom objekte a v prípade potreby ich dotiahnite.

6.2 Zámok

Ošetrte zámok a cylindrický zámok 1 až 2-krát za rok. Vďaka tomu sa bude brána vždy ľahko a ticho zatvárať:

- ▶ Zadnú stranu západky zámku premažte vazelinou.
- ▶ Nastriekajte špeciálny ošetrovací prostriedok (môžete ho zakúpiť v špecializovanom obchode) do uzamykacieho kanála profilového cylindra.

6.2.1 Tesnenia

- ▶ Skontrolujte poškodenie, deformáciu a úplnosť tesnení. V prípade potreby vymeňte tesnenia.

7 Poruchy a odstránenie porúch

VAROVANIE

Nebezpečenstvo poranení v dôsledku nekontrolovaného pohybu brány

V prípade porúch môžu nekontrolované pohyby brány zachytiť osoby alebo predmety.

- ▶ Pri zlyhaní brány, ťažkom chode alebo iných poruchách okamžite poverte kvalifikovanú osobu vykonaním kontroly a opravy.

7.1 Starostlivosť o farbu

Výplň brány je vybavená polyesterovou základnou povrchovou úpravou. Ak by ste chceli výplň brány prelakovať inou farbou, je potrebný renovačný náter alebo dodatočný ochranný náter:

- Zľahka obrúste plochu jemným brúsnym papierom (min. zrnitosť 180).
- Očistite plochu vodou.
- Plochu vysušte a odmastite.
- Ošetrte plochy bežnými lakmi zo syntetickej živice pre vonkajšie použitie.

Vyhýbajte sa tmavým náterom na dvojstenných a tepelne oddelených bránach.

Dodržiavajte upozornenia k spracovaniu od výrobcu laku.

UPOZORNENIE

Rám krídla brány a zárubňa sú vyrobené z hliníkových profilov odolných voči poveternostným vplyvom. Preto nemôžete rám krídla brány a zárubňu natierať rovnako.

7.1.1 Brány s dekorovými povrchmi

- Zľahka obrúste plochu výplne brány jemným brúsnym papierom (min. zrnitosť 220).
- Očistite plochu vodou.
- Plochu vysušte a odmastite.
- Povrch ošetrte vhodnými akrylovými lakmi na vonkajšie použitie.
- Dodržiavajte upozornenia k spracovaniu od výrobcu laku.

Zabráňte použitiu tmavých náterov.

8 Demontáž

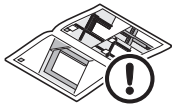
Demontujte bránu v súlade s týmto montážnym návodom, podľa zmyslu v obrátenom poradí.

9 Vyhlásenie o parametroch

Vyhlásenie o parametroch pozri bod 8: **Výrobný štítok**,

İçindekiler

A + B	Gönderilen ürünler.....	2
C	Montaj için gerekli aletler	2
1	Bu kullanım kılavuzu hakkında	63
1.1	Kullanılan uyarı notları.....	63
2	⚠ Emniyet uyarıları.....	64
2.1	Amacına uygun kullanım.....	64
2.2	Genel emniyet uyarıları	64
2.3	Çevre koşulları	64
3	Montaj.....	64
4	İşletim	64
4.1	Kapının kumanda edilmesi	64
4.2	Kilidi açma ve kilitleme	65
5	Temizlik ve bakım	65
6	Kontroller ve bakım	65
6.1	Kontroller ve bakım çalışmaları.....	65
6.2	Kilit.....	65
7	Arızaların ve hasarların giderilmesi.....	65
7.1	Boya uygulaması	65
8	Demontaj.....	65
9	Performans beyanı.....	65



.....94

Değerli Müşterimiz,

Bünyemizin bir ürününü tercih ettiğiniz için mutluluk duymaktayız.

1 Bu kullanım kılavuzu hakkında

Bu kullanım kılavuzu bir resim bölümüne ve bir metin bölümüne ayrılır. Resim bölümünü, metin parçasının sonunda bulabilirsiniz.

Bu kullanım kılavuzu, 2006/42/AT AT Yönetmeliği anlamında bir **orijinal kullanım kılavuzudur**. Kullanım kılavuzunu itinalı ve eksiksiz bir şekilde okuyunuz. Kullanım kılavuzu, ürün hakkında önemli bilgiler içermektedir. Özellikle güvenlik uyarılarını ve uyarı bilgilerini dikkate alın ve bunlara uyun.

Bu kullanım kılavuzunu iyi muhafaza ediniz.

1.1 Kullanılan uyarı notları



Genel uyarı işareti, **yaralanmalara** veya **ölüme** neden olabilecek tehlikeleri gösterir. Aşağıda açıklananlar uyarı kademeleri, metin bölümünde söz edilen genel uyarı işaretiyle bağlantılı olarak kullanılmaktadır. Resim bölümündeki ek bilgiler metin bölümündeki açıklamalara atıfta bulunmaktadır.

⚠ UYARI

Ağır yaralanmalara veya ölüme neden olabilecek tehlikelere karşı uyarılmaktadır.

DİKKAT

Ürünün **hasar görmesine** veya **bozulmasına** neden olabilecek tehlikelere karşı uyarılmaktadır.



Maddi hasarları önlemek için önemli bilgiler



ATHMER Fingerschutz NR-32 UniSafe



Elle işletim



Elektrikli işletim



Opsiyonel yapı elemanları



Test ediniz



Yapı elemanlarının veya ambalajların atılması ve yeniden değerlendirilmesi

Bu dokümanın başka kişilere verilmesinin yanı sıra çoğaltılması, içeriğinden faydalanılması ve başka kişilere iletilmesi izin verilmedikçe yasaktır. Aykırı hareketler tazminat ödenmesini gerektirir. Patent, faydalı model veya endüstriyel tasarım durumunda tüm haklar saklıdır. Değişiklik yapma hakları saklıdır.

2 Emniyet uyarıları

2.1 Amacına uygun kullanım

Bu garaj kapısı sadece hususi kullanım için tasarlanmış ve öngörülmüştür.

Sürekli işleme izin verilmemektedir.

2.2 Genel emniyet uyarıları

- Sadece konuya vakıf kişiler (EN 12635 uyarınca yetkili kişi) dairesel hareket eden garaj kapısını monte edebilir, bakımını yapabilir, onarabilir ve sökebilir.
- Kapının çalışmaması, zor hareket etme veya diğer arızalar durumunda derhal kontrol ve onarım için yetkili bir kişiyi görevlendirin.
- Yetkili kişi, iş güvenliğinin söz konusu ilgili ulusal yönetmeliklerine uymalıdır.
- Devreye almadan önce kapının mekanik bakımdan hatasız olup olmadığını kontrol edin. Kapı elle de kolayca kullanılabilir durumda olmalıdır (EN 12604).
- EN 13241, dairesel hareket eden garaj kapısının uygulama bölgesini belirler.
- Kapı montajı sırasında EN 12604 ve EN 12453 anlamında olası tehlikeleri dikkate alın.

2.3 Çevre koşulları

DİKKAT

Sıcaklık farklılıkları nedeniyle hasar

Farklı dış sıcaklıklar ve iç sıcaklıklar kapı elemanlarının eğilmesine ve köpük kopmasına neden olabilir (Bi-Metal-Etkisi). Bu durumda kapı kullanımında hasar tehlikesi vardır.

- ▶ İşletim koşullarına uyunuz.

Kapı aşağıdaki işletim koşulları için öngörülmüştür:

Sıcaklık:

- Dış mekan – 40 °C ila + 60 °C
- İç mekan – 20 °C ila + 60 °C

Bağık hava nemi: 20 % ila 90 %

3 Montaj

UYARI

Yapısal değişiklikler nedeniyle yaralanma tehlikesi

Fonksiyon parçalarının değiştirilmesi veya çıkarılması önemli güvenlik parçalarını devre dışı bırakabilir. Bundan dolayı kişiler veya cisimler sıkışabilir.

- ▶ Fonksiyonel parçaları değiştirmeyiniz veya sökmeyiniz.
- ▶ İlave harici parçalar monte etmeyiniz. Kapı menteşeleri, kapı kanadı ağırlığına tam olarak uygundur. Ek yapı parçaları kapı menteşelerine aşırı yük bindirebilir.
- ▶ Bir motoru takarken, motor üreticisinin ve kapı üreticisinin notlarını dikkate alınız. Daima kapı üreticisinin orijinal bağlantılarını kullanınız.

Montaj sırasında şunlara dikkat ediniz:

- Yapı gövdesine güvenli bir bağlantı oluşturun.
- Birlikte teslim edilen sabitleme malzemelerinin yapısal duruma uygun olup olmadığını kontrol edin.
- Kapı sistemini binanın taşıyıcı parçalarına sadece statikçinin onayıyla sabitleyiniz.
- Alt panel lastiği ve kasa parçaları bölgesinde yeterli su giderini sağlayınız. Aksi durumda korozyon tehlikesi vardır (bkz. montaj bilgileri).
- Binanın yeterince kuru olmasını ve havalandırılmasını sağlayınız. Aksi durumda korozyon tehlikesi vardır.
- Boya ve temizlik işlerinde kapıyı koruyunuz. Harç, çimento, alçı, boya vs. sıçramaları yüzeye hasar verebilir.
- Kapıyı aşındırıcı ve çözücü maddelere karşı koruyunuz, örn.:
 - Taş veya harç ile nitrik asit reaksiyonları,
 - Asitler, çözeltiler ve serpm tuz,
 - Boya maddeleri veya contalama malzemeleri.

Aksi durumda korozyon tehlikesi vardır.

- ▶ **Resim bölümündeki çalışma adımlarına itinayla uyunuz. Bu sayede montaj işlemi kolay ve güvenlidir.**

4 İşletim

4.1 Kapının kumanda edilmesi

UYARI

Kapı hareketi sırasında yaralanma tehlikesi

Dairesel hareket eden garaj kapısı dışı doğru açılır. Kişilerin veya cisimlerin araya sıkışmalarına neden olabilir.

- ▶ Kapının işletimi sırasında kapı hareket alanında hiç kimsenin, özellikle çocukların veya cisimlerin bulunmadığından emin olunuz.
- ▶ Kapının açılma alanını daima boş tutunuz.
- ▶ Şiddetli rüzgar durumunda kapıyı kullanmayınız.

Sadece **bilgilendirilmiş** kişiler kapıyı kullanabilir. Amacına uygun şekilde monte edilmiş ve test edilmiş bir dairesel hareket eden garaj kapısı akıcı ve kolay kullanılabilir.

4.1.1 Manuel kapılar

UYARI

Amacına uygun olmayan kullanım durumunda yaralanma tehlikesi

Amacına uygun olmayan kullanım durumunda kişiler veya cisimler sıkışabilir.

- ▶ Kapıyı sadece birlikte teslim edilen kontrol elemanlarıyla açın ve kapatın (kontrollü, eşit hareket).
- ▶ Kapatma sırasında, kilidin etkili bir şekilde oturmasına dikkat ediniz.

4.1.2 Motorlu kapılar

Bir dairesel hareket eden garaj kapısının otomatikleştirilmesi, özel güvenlik yönetmeliklerin dikkate alınmasını gerektirir. Bunun için tedarikçinize başvurunuz.

4.2 Kilidi açma ve kilitleme

El tutamağı ile kapatılmış kapı kilitli değildir. Kilidin açılması ve kilitlemesi için anahtarı kullanınız.

dıştan:

- ▶ Anahtarı 360° döndürünüz.
Kilidi açmak için sola döndürünüz.
Kilitlemek için sağa döndürünüz.

5 Temizlik ve bakım

DİKKAT

Yanlış temizlik nedeniyle camlarda çizikler

Camların ovalanması çiziklere neden olur.

- ▶ Öncelikle suyla kir ve toz partiküllerini iyice temizleyiniz. Gerekirse ardından su, ph nötr bulaşık deterjanı ve temiz bir yumuşak bezle temizleyin.

Temizlik ve bakım için saf su yeterlidir. Güçlü kirlerde aşındırıcı etkisi olmayan nötr bir deterjan (bulaşık deterjanı, pH değeri 7) ve sıcak su kullanınız. Kapı dış tarafını ve contalarını **en az 3 ayda bir temizleyiniz.** Sadece bu şekilde yüzey özellikleri korunur.

Çeşitli çevre etkileri bazı durumlarda ek koruyucu vernikler gerektirmektedir, bkz. sayfa 65 üzerinde *Boya uygulaması*. Bu örn. deniz iklimi, asit, serpm tuz, hava yükü ve boya hasarları için geçerlidir.

6 Kontroller ve bakım

6.1 Kontroller ve bakım çalışmaları

UYARI

Arızalı güvenlik parçaları nedeniyle yaralanma tehlikesi

Yetersiz kontrol ve bakım nedeniyle önemli güvenlik parçaları devre dışı kalabilir veya arızalı olabilir.

- ▶ Yetkili bir kişi tarafından düzenli kontrol ve bakım çalışmalarının yapılmasını sağlayınız.

İlk işletimden önce müteakip kontroller ve bakım çalışmaları için yetkili bir kişiyi görevlendiriniz. Çalışmaların bu kullanım kılavuzu uyarınca yılda en az bir kez yapılmasını sağlayınız.

6.1.1 Taşıma araçları

- ▶ Kapı üzerindeki ve yapı gövdesine doğru tüm sabitleme noktalarının sıkı olup olmadığını kontrol edin. Sabitleme noktalarını gerekli durumlarda sıkın.

6.1.2 Sabitleme noktaları

- ▶ Kapı üzerindeki ve yapı gövdesine doğru tüm sabitleme noktalarını sıkı oturuşa dair kontrol edin ve gerektiğinde sıkın.

6.2 Kilit

Kilidin ve barelin bakımını yılda 1 ila 2 kez yapınız. Bu sayede kapı daima akıcı ve sessiz kapatılabilir:

- ▶ Kilit dilinin arka tarafına vazelin sürünüz.
- ▶ Barelin kilitleme kanalına özel bakım maddesi sıkın (yapı mağazalarından edinilebilir).

6.2.1 Contalar

- ▶ Contaları hasar, deformasyon ve eksiksizlik bakımından kontrol ediniz. Gerekirse contaları değiştiriniz.

7 Arızaların ve hasarların giderilmesi

UYARI

Kontrolsüz kapı hareketi sonucu yaralanma tehlikesi

Arıza durumunda kontrolsüz kapı hareketleri kişileri ve cisimleri sıkıştırabilir.

- ▶ Kapının çalışmaması, zor hareket etme veya diğer arızalar durumunda hemen kontrol ve onarım için yetkili bir kişiyi görevlendirin.

7.1 Boya uygulaması

Kapı dolgusu bir polyester astar ile donatılmıştır. Kapı dolgusunu farklı bir renge boyamak istiyorsanız, tadilat boyası veya ek bir koruyucu boya gereklidir:

- Yüzeyi zımpara kağıdıyla hafifçe zımparalayınız (en az 180'lik zımpara kağıdı).
- Yüzeyi suyla temizleyin.
- Yüzeyi kurulayın ve gresten arındırın.
- Dış mekanda kullanım için yüzeyleri piyasadan edinilebilen sentetik reçine boya ile işleyiniz.

Çift cidarlı ve ısı izolasyonlu kapılarda koyu renklerden kaçınınız.

Boya üreticisinin işleme notlarını dikkate alınız.

NOT

Kapı kanadı çerçevesi ve kapı kasası, dış hava koşullarına dayanıklı alüminyum profillerden oluşmaktadır. Bu nedenle kapı kanadı çerçevesini ve kapı kasasını aynı miktarda boyamak mümkün değildir.

7.1.1 Dekor yüzeyli kapılar

- Kapı dolgusunun yüzeyini zımpara kağıdıyla hafifçe zımparalayınız (en az 220'lik zımpara kağıdı).
- Yüzeyi suyla temizleyiniz.
- Yüzeyi kurulayın ve gresten arındırınız.
- Dış mekanda kullanım için yüzeyi uygun akrilik boyalarla işleyiniz.
- Boya üreticisinin işleme notlarını dikkate alınız.

Koyu renklerden kaçınınız.

8 Demontaj

Kapıyı bu montaj kılavuzunda belirtilen adımların tersine göre sökünüz.

9 Performans beyanı

Performans beyanı için bkz. madde 8: **Bilgi levhası**

Turinys

A + B	Tiekiami komponentai	2
C	Montavimui reikalingi įrankiai	2
1	Apie šią instrukciją	66
1.1	Naudojami įspėjamieji nurodymai.....	66
2	⚠ Saugos nurodymai	66
2.1	Naudojimas pagal paskirtį.....	66
2.2	Bendrieji saugos nurodymai	66
2.3	Aplinkos sąlygos.....	67
3	Montavimas	67
4	Naudojimas	67
4.1	Vartų valdymas	67
4.2	Atrakimas ir užrakimas.....	67
5	Valymas ir priežiūra	67
6	Patikra ir techninė priežiūra	68
6.1	Patikros ir techninės priežiūros darbai	68
6.2	Spyna	68
7	Triktytis ir pažeidimų šalinimas	68
7.1	Dažymas.....	68
8	Išmontavimas	68
9	Ekspluatacinių savybių deklaracija	68



.....94

Gerb. pirkėjau,
džiaugiamės, kad pasirinkote gaminį, pagamintą mūsų įmonėje.

1 Apie šią instrukciją

Šią instrukciją sudaro tekstinė dalis ir paveikslėliai. Paveikslėlius rasite tekstinės dalies pabaigoje.

Ši instrukcija yra **originali naudojimo instrukcija** pagal EB direktyvą 2006/42/EB. Atidžiai perskaitykite visą šią instrukciją. Šioje instrukcijoje pateikiama svarbios informacijos apie gaminį. Svarbiausia, laikykitės visų saugos ir įspėjamųjų nurodymų.

Rūpestingai saugokite šią instrukciją.

1.1 Naudojami įspėjamieji nurodymai

	Bendras įspėjamasis ženklas žymi pavojų, dėl kurio galima patirti sužalojimų arba žūti. Tekstinėje dalyje bendras įspėjamasis ženklas naudojamas kartu nurodant toliau aprašytus įspėjimo lygius. Paveikslėliuose papildomi duomenys nurodo į paaiškinimus tekstinėje dalyje.
	ĮSPĖJIMAS
Nurodo pavojų, dėl kurio galima žūti arba patirti sunkių sužalojimų.	
DĖMESIO	
Nurodo pavojų, dėl kurio gaminys gali būti pažeistas arba sugadintas .	



Svarbūs nurodymai, norint išvengti žalos daiktams



ATHMER Fingerschutz NR-32 UniSafe



Valdomi rankiniu būdu



Valdomi elektra



Detalės pagal spec. užsakymą



Patikrinti



Nuimkite ir utilizuokite konstrukcinį elementą arba pakuotę

Negavus aiškaus leidimo, draudžiama šį dokumentą platinti, kopijuoti, naudoti ir perduoti jo turinį. Pažeidus šiuos reikalavimus, gali būti pareikalauta atlyginti žalą. Saugomos visos registruoto patento, pramoninio pavyzdžio ar pramoninio pavyzdžio dizaino teisės. Pasiliekiame pakeitimų teisę.

2 Saugos nurodymai

2.1 Naudojimas pagal paskirtį

Šie garažo vartai sukonstruoti ir skirti privačioms reikmėms. Draudžiama naudoti juos ilgalaikės apkrovos režimu.

2.2 Bendrieji saugos nurodymai

- Montuoti, techniškai prižiūrėti, taisyti ir išmontuoti garažo sukamųjų sąvarų vartus leidžiama tik kompetentingiems asmenims (kompetentingas asmuo pagal N 12635).
- Sugedus vartams, jei jie sunkiai varstosi arba yra kitokių trikčių, nedelsdami paveskite kompetentingam asmeniui vartus patikrinti ir sutaisyti.
- Kompetentingas asmuo privalo laikytis atitinkamų nacionalinių darbo saugos potvarkių.
- Prieš pradėdami eksploatuoti patikrinkite, ar vartai mechaniškai nesugedę. Vartus turi būti nesunku valdyti ir rankomis (EN 12604).
- Standartu EN 13241 apibrėžiama garažo sukamųjų sąvarų vartų naudojimo sritis.
- Montuodami vartus atkreipkite dėmesį į galimus pavojus, nurodytus standartuose EN 12604 ir EN 12453.

2.3 Aplinkos sąlygos


DĖMESIO
<p>Gedimai dėl temperatūros skirtumų</p> <p>Dėl skirtingų temperatūrų išorėje ir viduje vartų elementai gali išsikraipyti, o putos – atitrūkti (bimetalinis efektas). Tada naudojant vartus jie gali būti apgadinti.</p> <p>► Laikykitės nurodytų eksploatavimo sąlygų.</p>

Vartai numatyti naudoti šiomis sąlygomis:

Temperatūra:

- Išorinėje pusėje Nuo –40 °C iki +60 °C
 - Vidinėje pusėje Nuo –20 °C iki +60 °C
- Santykinis oro drėgnis: nuo 20 % iki 90 %

3 Montavimas

 ĮSPĖJIMAS
<p>Pavojus susižaloti pakeitus konstrukciją</p> <p>Pakeitus arba pašalinus funkcinę dalį, svarbios saugos detalės gali neveikti. Dėl to gali būti prispausti žmonės arba daiktai.</p> <ul style="list-style-type: none"> ► Niekada nekeiskite ir nepašalinkite jokių funkcinių dalių. ► Netvirtinkite jokių papildomų kitų detalių. Vartų vyriai tiksliai pritaikyti vartų sąvaros svoriui. Papildomos detalės gali per daug apkrauti vartų vyrius. ► Montuodami pavarą laikykitės pavaros ir vartų gamintojų nurodymų. Naudokite tik originalias vartų gamintojo jungtis.

Atlikdami montavimo darbus atkreipkite dėmesį į toliau pateiktą informaciją:

- Saugiai sujunkite su pastatu.


- Patikrinkite, ar kartu pristatytos tvirtinimo medžiagos tinka statinių konstrukcijai.
- Prie laikančiųjų pastato dalių vartų sistemą tvirtinkite tik gavę statikos konstruktoriaus leidimą.
- Pasirūpinkite tinkamu vandens nutekėjimu grindų sandarinimo ir staktos dalių srityse. Kitu atveju vartai gali pradėti rūdyti (žr. montavimo duomenis).
- Pasirūpinkite, kad pastatas būtų pakankamai sausas ir (arba) vėdinamas. Kitu atveju vartai gali pradėti rūdyti.
- Apsaugokite vartus dažydami ir tinkuodami statinius. Skiedinio, cemento, gipso, dažų ir pan. lašai gali sugadinti vartų paviršių.
- Saugokite vartus nuo agresyvių ir ėsdinančių medžiagų poveikio, pvz.:
 - Akmenų ar skiedinio išskiriamos salietros sukeltos reakcijos
 - Rūgščių, šarmų ir barstomos druskos
 - Dažų ar izoliacinės medžiagos

Kitu atveju vartai gali pradėti rūdyti.

- **Kruopščiai atlikite paveikslėliuose pavaizduotus darbus. Tada vartus montuoti bus paprasta ir saugu.**


4 Naudojimas

4.1 Vartų valdymas

 ĮSPĖJIMAS
<p>Pavojus susižaloti vartams judant</p> <p>Garažo sukamųjų sąvarų vartai atsideda į išorę. Jiems atsidarant gali būti prispausti žmonės arba daiktai.</p> <ul style="list-style-type: none"> ► Įsitikinkite, kad valdant vartus jų judėjimo srityje nėra žmonių, ypač vaikų, arba daiktų. ► Visada užtikrinkite, kad vartų atidarymo srityje nebūtų pašalinių daiktų. ► Nenaudokite vartų pučiant stipriam vėjui.

Vartus gali valdyti tik **apmokyti** asmenys. Tinkamai sumontuoti ir patikrinti garažo sukamųjų sąvarų vartai lengvai juda, juos paprasta valdyti.

4.1.1 Rankomis valdomi vartai

 ĮSPĖJIMAS
<p>Pavojus susižaloti netinkamai valdant</p> <p>Netinkamai valdant vartus, gali būti prispausti žmonės arba daiktai.</p> <ul style="list-style-type: none"> ► Vartus atidarinėkite ir uždarinėkite tik kartu pristatytais valdikliais (tada galėsite valdyti jų judėjimą, vartai judės tolygiai). ► Uždarydami atkreipkite dėmesį, kad užraktas tinkamai užsifiksuotų.

4.1.2 Mechaniškai valdomi vartai

Automatizuojant garažo sukamųjų sąvarų vartus, būtina laikytis ypatingų saugos nurodymų. Pasitarkite šiuo klausimu su savo tiekėju.

4.2 Atrakinimas ir užrakinimas

Rankena uždaryti vartai nėra užrakinti. Spyną atrakininkite ir užrakinkite raktu.

Iš išorės:

- ▶ Apsukite raktą 360°.
- Norėdami atrakinti spyną, raktą sukite į kairę.
- Norėdami užrakinti spyną, raktą sukite į dešinę.

5 Valymas ir priežiūra**DĖMESIO****Stiklų subraižymas netinkamai valant**

Trindami stiklus galite juos subraižyti.

- ▶ Pirmiausia vandeniu kruopščiai nuplaukite purvą ir dulkes. Jei reikia, po to naudodami minkštą švarią šluostę nuplaukite vandeniu ir neutralaus pH buitiniu plovikliu.

Valymui ir priežiūrai pakanka švaraus vandens. Jei nešvarumų daugiau, valykite šiltu vandeniu su neutraliu valikliu be šveičiamojo poveikio (buitiniu plovikliu, kurio pH vertė yra 7). **Ne rečiau kaip kas 3 mėnesius nuvalykite** išorinę vartų pusę ir sandariklius. Tik taip išsaugosite paviršiaus savybes.

Dėl įvairių aplinkos sąlygų gali prireikti papildomo apsauginio sluoksnio, žr. *Dažymas* p. 68. Jo gali prireikti, pvz., jūriniame klimate, jei vartus veikia rūgštys, barstomoji druska, užterštas oras ir pažeidus dažus.

6 Patikra ir techninė priežiūra**6.1 Patikros ir techninės priežiūros darbai****⚠ ĮSPĖJIMAS****Pavojus susižaloti dėl sugedusių saugos detalių**

Dėl nepakankamos patikros ir techninės priežiūros, svarbios saugos detalės gali neveikti arba sugesti.

- ▶ Kompetentingiems asmenims reguliariai paveskite atlikti patikros ir techninės priežiūros darbus.

Prieš pirmą kartą naudodami vartus, paveskite kompetentingam asmeniui atlikti šiuos patikros ir techninės priežiūros darbus. Šiuos darbus paveskite atlikti ne rečiau kaip kartą per metus vadovaujantis šia instrukcija.

6.1.1 Laikančiosios detalės

- ▶ Patikrinkite, ar visi vartų tvirtinimo taškai ir jų tvirtinimo prie pastato taškai yra tvirti. Jei reikia, įtvirtinkite tvirtinimo taškus.

6.1.2 Tvirtinimo taškai

- ▶ Patikrinkite, ar visi vartų tvirtinimo taškai ir jų tvirtinimo prie pastato taškai yra tvirti ir, jei reikia, juos įtvirtinkite.

6.2 Spyna

1 – 2 kartus per metus sutepkite spyną ir jos cilindrą. Tada vartai visada lengvai ir tyliai uždarys:

- ▶ Kitą spynos liežuvėlio pusę patepkite vazelinu.
- ▶ Įpurškite specialios priežiūros priemonės (iš specializuotos parduotuvės) į profilinio cilindro uždarymo kanalą.

6.2.1 Sandarikliai

- ▶ Patikrinkite, ar sandarikliai nepažeisti, nedeformuoti ir ar yra visos jų dalys. Jei reikia, pakeiskite sandariklius naujais.

7 Triktys ir pažeidimų šalinimas**⚠ ĮSPĖJIMAS****Pavojus susižeisti vartams nevaldomai judant**

Sutrikus vartų veikimui, jie gali nevaldomai judėti ir prispausti žmones arba daiktus.

- ▶ Sugedus vartams, jei jie sunkiai varstosi arba yra kitų triktų, nedelsdami paveskite kompetentingam asmeniui patikrinti ir sutaisyti vartus.

7.1 Dažymas

Vartų plokštė padengta poliesterio gruntine danga. Jei norite vartų plokštę perdažyti kita spalva, jei vartus reikia nudažyti atnaujinant ar padengti papildomu apsauginiu dažų sluoksniu:

- Paviršių šiek tiek pašlifuokite smulkaus grūdėtumo šlifavimo popieriumi (mažiausiai 180 grūdėtumo).
- Paviršių nuplaukite vandeniu.
- Nusausinkite paviršių ir nuvalykite nuo jo riebalus.
- Paviršius nudažykite įprastais išorei skirtais sintetinės dervos dažais.

Venkite tamsių spalvų dvisieniams ir termiškai atskirtiems vartams.

Atkreipkite dėmesį į dažų gamintojo priemonės naudojimo nurodymus.

PASTABA

Vartų sąvaros rėmas ir stakta sukonstruoti iš aplinkos poveikiui atsparių aliuminio profilių. Todėl vartų sąvaros rėmo ir staktos vienodai dažyti negalima.

7.1.1 Vartai su dekoruotais paviršiais

- Vartų plokštės paviršių šiek tiek pašlifuokite smulkaus grūdėtumo šlifavimo popieriumi (mažiausiai 220 grūdėtumo).
- Paviršių nuplaukite vandeniu.
- Nusausinkite paviršių ir nuvalykite nuo jo riebalus.
- Paviršių nudažykite tinkamais, išorei skirtais akrilinais dažais.
- Atkreipkite dėmesį į dažų gamintojo priemonės naudojimo nurodymus.

Venkite tamsių dažų.

8 Išmontavimas

Vartus išmontuokite priešinga seka, nei nurodyta šioje montavimo instrukcijoje.

9 Eksploatacinių savybių deklaracija

Eksploatacinių savybių deklaracija, žr. 8 punktą: **Specifikacijų lentelė**

Sisukord

A + B	Tarnekomplekti kuuluvad artiklid.....	2
C	Paigaldamiseks vajalikud tööriistad	2
1	Käesoleva juhendi kohta.....	69
1.1	Kasutatavad hoiatused.....	69
2	⚠ Ohutusjuhised	70
2.1	Otstarbekohane kasutamine	70
2.2	Üldised ohutusjuhised	70
2.3	Keskonnatingimused	70
3	Paigaldus.....	70
4	Kasutamine	70
4.1	Ukse käitamine	70
4.2	Avamine ja sulgemine.....	71
5	Puhastamine ja hooldus.....	71
6	Kontroll ja hooldus	71
6.1	Kontrollimised ja hooldustööd.....	71
6.2	Lukk.....	71
7	Häired ja rikete kõrvaldamine	71
7.1	Värvitud pinnad	71
8	Demonteerimine	71
9	Toimivusdeklaratsioon	71



.....94

Hea klient

Meil on hea meel, et olete otsustanud meie firma toote kasuks.

1 Käesoleva juhendi kohta

See juhend on jagatud piltide ja tekstide osaks. Piltide osa järgneb tekstide osale.

See juhend on **algupärane kasutusjuhend** EÜ direktiivi 2006/42/EÜ tähenduses. Lugege see juhend tähelepanelikult ja täielikult läbi. Juhend sisaldab olulist informatsiooni toote kohta. Järgige eriti tähelepanelikult ohutuslaseid ja hoiatavaid märkusi.

Hoidke see juhend hoolikalt alles.

1.1 Kasutatavad hoiatused



Üldine hoiatussümbol tähistab ohtu, mille tulemusena võivad inimesed **vigastada** või **surma** saada. Juhendi tekstiosas kasutatakse üldist hoiatussümbolit koos järgnevalt kirjeldatud hoiatusastmetega. Juhendi piltidega osas viitavad täiendavad märkused tekstiosas olevatele selgitustele.

⚠ HOIATUS

Tähistab ohtu, mis võib põhjustada surma või raskeid vigastusi.

TÄHELEPANU

Tähistab ohtu, mille tulemusena võib **toode kahjustada** saada või **hävida**.



Oluline märkus materiaalsete kahjude vältimiseks



ATHMER Fingerschutz NR-32 UniSafe



Käsitsi käitamine



Ajamiga käitamine



Valikulised konstruktsioonilisad



Kontrollimine



Konstruktsiooniosia või pakendi eemaldamine ja utiliseerimine

Selle dokumendi paljundamine ja müümine ning selle sisu edastamine on ilma selgesõnalise loata keelatud. Vastasel juhul tuleb tekitatud kahju hüvitada. Kõik patendi, kasuliku mudeli ja disainilahenduse registreerimise õigused on kaitstud. Jätame endale õiguse teha muudatusi.

2 Ohutusjuhised

2.1 Otstarbekohane kasutamine

See garaažiuks on mõeldud ja konstrueeritud kasutamiseks ainult kodumajapidamises.

Pidevkasutus ei ole lubatud.

2.2 Üldised ohutusjuhised

- Garaaži tiibväravat tohivad paigaldada, hooldada, parandada ja lahti võtta ainult kvalifitseeritud isikud (pädev isik kooskõlas standardiga EN 12635).
- Probleemide korral ukse töös (liigub raskelt või mõni muu häire) tuleb selle kontrollimiseks või parandamiseks kutsuda viivitamatult vastava ala spetsialist.
- Spetsialist peab kinni pidama riiklikest tööohutuseeskirjadest.
- Enne kasutuselevõttu kontrollige, kas uks on mehaaniliste vigadeta. Väravat peab olema lihtne ka käsitsi liigutada (EN 12604).
- Garaaži tiibvärava kasutusala määrab EN 13241.
- Pöörake ukse paigalduse juures tähelepanu võimalikele ohtudele standardite EN 12604 ja EN 12453 tähenduses.

2.3 Keskkonnatingimused

TÄHELEPANU

Temperatuuri kõikumistest tingitud kahjustused

Sise- ja välistemperatuuri erinevuse tõttu võivad ukseelemendid läbi painduda ning vahus võivad tekkida rebendid (bimetalli efekt). Ukse käivitamisel on sellisel juhul kahjustuste oht.

- ▶ Järgige kasutustingimusi.

Uks on mõeldud kasutamiseks järgmistel tingimustel:

Temperatuur:

- Väliskülg –40 °C kuni +60 °C
- Hoones sees –20 °C kuni +60 °C

Suhteline õhuniiskus: 20 % kuni 90 %

3 Paigaldus

HOIATUS

Ehituslikest muudatustest lähtuv vigastuste oht

Mehhanismi osade muutmine või eemaldamine võib rikkuda oluliste turvakomponentide tööfunktsiooni. Seeläbi võidakse isikud või esemed ukse vahele kinni kiiluda.

- ▶ Ärge muutke ega eemaldage mehhanismi osi.
- ▶ Ärge monteerige mehhanismi külge muid lisakomponente. Uksehinged sobivad täpselt ukselehe kaaluga. Lisakomponendid võivad uksehinged üle koormata.
- ▶ Ajami paigaldamisel järgige ajami ja ukse tootja juhiseid. Kasutage alati uksetootja originaalühendusi.

Paigalduse juures pöörake tähelepanu järgnevale:

- Looge kindel ühendus ehitisega.
- Kontrollige, kas tarnekomplekti kuuluvad kinnitusvahendid sobivad ehituslike iseärasustega.
- Kinnitage uksemehhanism ehitise kandvate osade külge ainult staatikaasjatundja loaga.
- Tagage piisav vihmavee äravool pörandatihendi ja lengiosade piirkonnast. Vastasel juhul ähvardab korrosioonioht (vt tehnilisi andmeid).
- Tagage hoone piisav kuivamine või õhutus. Vastasel juhul tekib korrosioonioht.
- Kaitske ust värvimise ja krohvimistöode ajal. Mördi-, tsemendi-, krohvi-, värvi- jne pritsmed võivad pealispinda kahjustada.
- Kaitske ust agressiivsete ja söövitavate ainete eest, nagu:
 - Kivimitest või mördist tulenevad salpeeterreaktsioonid
 - Happed, leelised ja puistesool
 - Värvid või tihendusmaterjal

Vastasel juhul tekib korrosioonioht.

- ▶ **Järgige hoolikalt piltidega osas näidatud töö samme. Siis on paigaldus lihtne ja turvaline.**

4 Kasutamine

4.1 Ukse käitamine

HOIATUS

Ukse liikumisest tulenev vigastusoht

Garaaži tiibvärav avaneb väljapoole. Seeläbi võidakse isikud või esemed ukse vahele kinni kiiluda.

- ▶ Veenduge, et ukse avamise või sulgemise ajal ei oleks ukse liikumisasal inimesi, eriti lapsi, nagu ka esemeid.
- ▶ Hoidke ukse avanemisala alati vabana.
- ▶ Ärge kasutage ust tugeva tuule korral.

Ust tohivad kasutada ainult **instrueeritud** isikud. Kui garaaži tiibvärav on paigaldatud ja kontrollitud nõuetekohaselt, siis on see kergelt liikuv ja lihtsalt kasutatav.

4.1.1 Käsitsi kasutatavad ukсед

HOIATUS

Ebaõigest kasutamisest tulenev vigastusoht

Ebaõigel kasutamisel võivad inimesed või esemed ukse vahele kinni jääda.

- ▶ Avage ja sulgege ust ainult kaasasolevate kasutuselementide abil (kontrollitud, ühtlane liikumine).
- ▶ Hoolitsege sulgemisel selle eest, et lukk sulguks korralikult.

4.1.2 Ajamiga juhitud ukсед

Garaaži tiibvärava automatiseerimine eeldab eriliste turvaeeskirjade järgimist. Selleks võtke ühendust seadme tarnijaga.

4.2 Avamine ja sulgemine

Käepidemest suletud uks ei ole lukustatud. Luku avamiseks ja sulgemiseks tuleb kasutada võtit.

väljastpoolt:

- ▶ Keerake võtit 360°. Avamiseks keerake vasakule. Sulgemiseks keerake paremale.

5 Puhastamine ja hooldus

TÄHELEPANU

Valest puhastamisest tulenevad kriimustused klaasil

Klaaside hõõrumine tekitab kriimustusi.

- ▶ Eemaldage kõigepealt mustus ja tolmuosad põhjalikult veega. Vajadusel puhastage seejärel veega, neutraalse majapidamisvahendiga ja pehme, puhta lapiga.

Puhastamiseks ja hooldamiseks piisab puhtast veest.

Tugevama mustuse korral kasutage sooja vett ja neutraalset, mitteabrasiivset puhastusvahendit (nõudepesuvahend, pH-väärtus 7). **Puhastage** ukse väliskülge ja tihendeid **vähemalt iga 3 kuu tagant**. See on ainus viis pinna omaduste säilitamiseks.

Erinevad keskkonnamõjud võivad nõuda täiendavaid kaitsekatteid, vt *Värvitud pinnad* lk 71. See kehtib nt merekliima, hapete, puistesoola, õhusaaste ja värvikahjustuste puhul.

6 Kontroll ja hooldus

6.1 Kontrollimised ja hooldustööd

⚠ HOIATUS

Rikkis kaitsekomponentidest lähtuv vigastuste oht

Ebapiisava kontrolli ja hoolduse korral võivad olulised kaitsekomponendid rikki minna või mitte toimida.

- ▶ Laske regulaarseid kontrollimis- ja hooldustöid teha spetsialistil.

Enne esimest kasutamist tellige kvalifitseeritud isikult järgmised kontrollimis- ja hooldustööd. Tellige need tööd vähemalt kord aastas vastavalt sellele juhendile.

6.1.1 Kandevahendid

- ▶ Kontrollige kõiki ukse ja ehitise küljes olevaid kinnituspunkte. Pingutage kinnituspunkte vastavalt vajadusele.

6.1.2 Kinnituspunktid

- ▶ Kontrollige kõiki ukse ja ehitise küljes olevaid kinnituspunkte ja pingutage neid vajadusel.

6.2 Lukk

Hooldage lukku ja lukusüdamikku üks kuni kaks korda aastas. Nii saab ust alati kergesti ja vaikselt sulgeda:

- ▶ Määrige luku kaldkeele tagumist poolt vaseliiniga.
- ▶ Pihustage südamiku võtmekanalisse spetsiaalset hooldustoodet (saadaval eripoodides).

6.2.1 Tihendid

- ▶ Kontrollige, kas tihendid on terved, deformeerumata ja täielikud. Vajadusel vahetage tihendid välja.

7 Häired ja rikete kõrvaldamine

⚠ HOIATUS

Ukse kontrollimatust liikumisest lähtuv vigastuste oht

Rikete korral võivad isikud või esemed ukse vahele kinni jääda.

- ▶ Probleemide korral ukse töös (liigub raskelt või mõni muu häire) tuleb selle kontrollimiseks või parandamiseks kutsuda kohe vastava ala spetsialist.

7.1 Värvitud pinnad

Uksetäide on polüestervärviga krunditud. Kui soovite uksetäite teist värvi üle värvida, on vajalik kas remondivärv või täiendav kaitsevärv:

- Karestage pind kergelt peene liivapaberiga (teralisus vähemalt 180).
- Puhastage pind veega.
- Kuivatage ja rasvatustage pind.
- Töödelge pindasid kaupluses müüdava välitöödeks mõeldud sünteetilise vaigu põhise värviga.

Vältige kahekordse seinaga ja termiliselt eraldatud uste värvimist tumedates toonides.

Järgige värvitootja juhiseid.

MÄRKUS

Ukselehe raam ja leng on valmistatud ilmastikukindlast alumiiniumprofiilist. Seetõttu ei saa ukselehe raami ja lengi võrdset katta.

7.1.1 Dekoor-pealispindadega ukсед

- Karestage uksetäite pind kergelt peene liivapaberiga (teralisus vähemalt 220).
- Puhastage pind veega.
- Kuivatage ja rasvatustage pind.
- Töödelge pinda välitöödeks mõeldud sobilike akrüülvärvidega.
- Järgige värvitootja juhiseid.

Vältige tumedate värvide kasutamist.

8 Demonteerimine

Demonteerige uks vastavalt sellele paigaldusjuhendile, tehke töid vastupidises järjekorras.

9 Toimivusdeklaratsioon

Toimivusdeklaratsiooni vt punktist 8: **Andmeplaat**

Saturs

A + B	Piegādes komplektā iekļautās detaļas.....	2
C	Montāžai nepieciešamie instrumenti.....	2
1	Par šo instrukciju.....	72
1.1	Lietotie brīdinājuma norādījumi	72
2	⚠ Drošības norādījumi.....	73
2.1	Noteikumiem atbilstoša lietošana.....	73
2.2	Vispārējie drošības norādījumi.....	73
2.3	Vides nosacījumi.....	73
3	Montāža.....	73
4	Darbība	73
4.1	Vārtu ekspluatācija	73
4.2	Atslēgšana un aizslēgšana	74
5	Tīrīšana un kopšana	74
6	Pārbaude un apkope	74
6.1	Pārbaudes un apkopes darbi	74
6.2	Slēdzene	74
7	Traucējumi un bojājumu novēršana.....	74
7.1	Krāsošana.....	74
8	Demontāža	75
9	Ekspluatācijas īpašību deklarācija	75



.....94

Ļ. cien. kliente, a. god. klient!

Priecājamies, kas izvēlējāties mūsu uzņēmumā ražoto izstrādājumu.


1 Par šo instrukciju

Šī instrukcija sastāv no attēlu un teksta sadaļas. Attēlu sadaļa ir atrodamā aiz teksta sadaļas.

Šī instrukcija ir **oriģinālā lietošanas instrukcija** EK Direktīvas 2006/42/EK izpratnē. Uzmanīgi izlasiet šo instrukciju līdz galam. Šī instrukcija sniedz svarīgu informāciju par izstrādājumu. Ievērojiet norādes, īpašu uzmanību pievēršot drošības norādījumiem un brīdinājuma norādēm.

Lūdzam šo instrukciju rūpīgi uzglabāt.

1.1 Lietotie brīdinājuma norādījumi

	<p>Vispārējais brīdinājuma simbols apzīmē apdraudējumu, kas var radīt traumas vai izraisīt nāvi. Teksta sadaļā vispārējo brīdinājuma simbolu izmanto kopā ar tālāk aprakstītajām brīdinājuma pakāpēm. Attēlu sadaļā papildu informācija norāda uz paskaidrojumiem teksta sadaļā.</p>
⚠ BRĪDINĀJUMS	
<p>Apzīmē apdraudējumu, kas var izraisīt nāvi vai radīt smagas traumas.</p>	
UZMANĪBU	
<p>Apzīmē apdraudējumu, kas var radīt izstrādājuma bojājumus vai to sabojāt pilnībā.</p>	



Svarīga norāde, lai novērstu materiālos zaudējumus



ATHMER Fingerschutz NR-32 UniSafe



Manuālajā darbības režīmā



Elektriskais darbības režīms



Speciālā pasūtījuma detaļas



Pārbaude



Detaļas vai iepakojuma noņemšana un utilizācija

Šīs instrukcijas pavairošana, tās saturs realizācija pārdošanas ceļā un izpaušana ir aizliegta, ja vien no ražotāja iepriekš nav saņemta īpaša atļauja. Šī noteikuma neievērošana vainīgajai personai uzliek par pienākumu atlīdzināt radušos zaudējumus. Visas tiesības attiecībā uz patenta, rūpnieciskā parauga vai šī parauga rūpnieciskā dizaina reģistrāciju rezervētas. Paturam tiesības veikt izmaiņas.

2 Drošības norādījumi

2.1 Noteikumiem atbilstoša lietošana

Garāžas vārti ir konstruēti un paredzēti tikai privātai lietošanai.

Nepārtraukta lietošana nav atļauta.

2.2 Vispārējie drošības norādījumi

- Tikai kompetentas personas (kompetenta persona saskaņā ar EN 12635) drīkst montēt, remontēt, demontēt pagriežamo vārtu vārtus, kā arī veikt to apkopi.
- Vārtu darbības traucējumu, smagas gaitas vai citu traucējumu gadījumā nekavējoties uzticiet vārtu pārbaudi vai remontu kompetentai personai.
- Kompetentajai personai jāievēro attiecīgajā valstī spēkā esošie darba drošības noteikumi.
- Pirms ekspluatācijas sākšanas pārbaudiet, vai vārtiem nav tehnisku defektu. Vārtiem jābūt arī viegli vadāmiem ar roku (EN 12604).
- EN 13241 nosaka garāžas pagriežamo vārtu vārtu izmantošanas jomu.
- Vārtu montāžas laikā ņemiet vērā iespējamo bīstamību EN 12604 un EN 12453 izpratnē.

2.3 Vides nosacījumi

UZMANĪBU
<p>Bojājumi temperatūras atšķirību dēļ</p> <p>Atšķirīgas āra un iekštelpu temperatūras dēļ iespējama vārtu elementu izliece un putu atdalīšanās (bimetāla efekts). Vārtu lietošanas laikā pastāv bojājumu rašanās bīstamība.</p> <p>► Ievērojiet ekspluatācijas nosacījumus.</p>


Vārti paredzēti šādiem ekspluatācijas nosacījumiem:

Temperatūra:

- Ārpusē no -40 °C līdz +60 °C
- iekšpusē no -20 °C līdz +60 °C

Relatīvais gaisa mitrums: no 20 % līdz 90 %

3 Montāža

 BRĪDINĀJUMS
<p>Savainojumu gūšanas risks konstrukcijas izmaiņu dēļ</p> <p>Pārveidojot vai noņemot detaļas, kas nodrošina vārtu darbību, var nedarboties svarīgi drošības komponenti. Tā rezultātā var tikt iespiesti cilvēki vai priekšmeti.</p> <ul style="list-style-type: none"> ► Neizmainiet un nedemontējiet detaļas, kas nodrošina vārtu darbību. ► Neuzmontējiet citus papildu komponentus. Vārtu viras ir precīzi piemērotas vārtu vērtnes svaram. Papildu komponenti var pārslogot vārtu viras. ► Pievienojot piedziņu, ievērojiet piedziņas ražotāja un vārtu ražotāja norādījumus. Vienmēr izmantojiet vārtu ražotāja oriģinālos pieslēgumus.

Veicot montāžu, ievērojiet:


- Izveidojiet drošu savienojumu ar celtniecības konstrukciju.
- Pārbaudiet, vai piegādes komplektā ietilpstošie stiprinājuma materiāli ir piemēroti konstruktīvajiem apstākļiem.
- Vārtu konstrukciju pie ēkas nesošajām daļām drīkst piestiprināt vienīgi ar būvinženiera, kurš atbild par statiku, atļauju.
- Nodrošīniet pietiekamu ūdens noteci grīdas blīvējuma un apmales daļu zonā. Pretējā gadījumā pastāv korozijas risks (skatīt iebūvēšanas datus).
- Nodrošīniet pietiekamu ēkas žūšanu, resp., ventilāciju. Pretējā gadījumā pastāv korozijas risks.
- Aizsargājiet vārtus krāsošanas un apmešanas darbu laikā. Javas, cementa, ģipša, krāsas u. c. šļakatas var sabojāt virsmu.
- Aizsargājiet vārtus no agresīvu un kodīgu līdzekļu iedarbības, piem., no:
 - Akmeņu vai javas salpetra iedarbības
 - Skābēm, sārmiem un kaisāmā sāls
 - Krāsvielām un blīvēšanas materiāliem

Pretējā gadījumā pastāv korozijas risks.

- **Rūpīgi ievērojiet attēlu sadaļā norādītās darbības. Tad iebūvēšana būs vienkārša un droša.**


4 Darbība

4.1 Vārtu ekspluatācija

 BRĪDINĀJUMS
<p>Savainošanās risks vārtu darbības laikā</p> <p>Garāžas pagriežamo vārtu vārti veras uz āru. Tā rezultātā var tikt iespiesti cilvēki vai priekšmeti.</p> <ul style="list-style-type: none"> ► Pārliecinieties, ka vārtu vēršanas laikā vārtu kustības zonā neatrodas cilvēki, it īpaši bērni, un priekšmeti. ► Vārtu atvēršanās zonu vienmēr uzturiet brīvu. ► Neveriet vārtus stiprā vējā.

Vārtus drīkst lietot tikai **instruētas** personas. Kompetentas personas montēti un pārbaudīti garāžas pagriežamo vārtu vārti ir viegli un vienkārši lietojami.

4.1.1 Manuāli verami vārti

 BRĪDINĀJUMS
<p>Savainošanās risks nepareizas lietošanas rezultātā</p> <p>Nepareizas lietošanas rezultātā var tikt iespiesti cilvēki vai priekšmeti.</p> <ul style="list-style-type: none"> ► Vārtus atveriet un aizveriet tikai ar piegādes komplektā ietilpstošajiem vadības elementiem (kontrolēta, vienmērīga kustība). ► Aizverot sekojiet, lai slēgmehānisms droši nofiksētos.

4.1.2 Mehāniski verami vārti

Lai garāžas pagriežamo vārtu vārtus automatizētu, jāievēro īpaši drošības noteikumi. Šim nolūkam sazinieties ar piegādātāju.

4.2 Atslēgšana un aizslēgšana

Ar rokturi aizvērti vārti nav aizslēgti. Slēdzenes atslēgšanai un aizslēgšanai izmantojiet atslēgu.

No ārpuses:

- ▶ Pagrieziet atslēgu par 360°. Lai atslēgtu, pagrieziet atslēgu pa kreisi. Lai aizslēgtu, pagrieziet atslēgu pa labi.

5 Tīrīšana un kopšana

UZMANĪBU

Nepareizas tīrīšanas rezultātā var saskrāpēt stikla rūtis

Rūšu beršana rada skrāpējumus.

- ▶ Netīrumus un putekļus vispirms kārtīgi noskalojiet ar ūdeni. Ja nepieciešams, pēc tam nomazgājiet ar ūdeni, pH neitrālu mājsaimniecībā izmantojamu mazgāšanas līdzekli un tīru, mīkstu drānu.

Tīrīšanai un kopšanai pietiek ar tīru ūdeni. Lielākas netīrības gadījumā izmantojiet siltu ūdeni kopā ar neitrālas iedarbības, neabrazīvu tīrīšanas līdzekli (mājsaimniecībā izmantojamu mazgāšanas līdzekli ar pH līmeni 7). **Vismaz ik pēc 3 mēnešiem notīriet** vārtu ārpusi un blīvījumus. Tikai tā saglabāsies virsmas īpašības.

Atšķirīgu vides apstākļu iedarbības gadījumā var būt nepieciešams papildu aizsargpārklājums, skatīt *Krāsošana* 74. lpp. Tas attiecas, piemēram, uz piejūras klimatu, skābēm, kaisāmo sāli, gaisa piesārņojumu un krāsas bojājumiem.

6 Pārbaude un apkope

6.1 Pārbaudes un apkopes darbi

⚠ BRĪDINĀJUMS

Savainojumu gūšanas risks bojātu drošībai būtisku komponentu dēļ

Nepietiekamas pārbaudes un apkopes gadījumā var pārstāt darboties vai var sabojāties drošībai būtiski komponenti.

- ▶ Regulāri uzticiet veikt pārbaudes un apkopes darbus kompetentām personām.

Pirms pirmās lietošanas reizes uzticiet kompetentai personai veikt tālāk norādītās pārbaudes un apkopes darbus. Uzticiet šos darbus veikt vismaz reizi gadā saskaņā ar šo instrukciju.

6.1.1 Nesošie elementi

- ▶ Pārbaudiet, vai visas vārtu un celtniecības konstrukcijas stiprinājuma vietas ir nofiksētas. Ja nepieciešams, pievelciet stiprinājuma vietas.

6.1.2 Stiprinājuma vietas

- ▶ Pārbaudiet, vai visas vārtu un celtniecības konstrukcijas stiprinājuma vietas ir nofiksētas, un, ja nepieciešams, pievelciet.

6.2 Slēdzene

Slēdzenes un slēgcilindra apkopi veiciet 1 vai 2 reizes gadā. Tad vārti vienmēr slēgsies viegli un klusi:

- ▶ Ieziediet slēdzenes aizkritņa aizmugurējo daļu ar vazelīnu.
- ▶ Profila cilindra slēdzējkanālā iesmidziniet speciālu kopšanas līdzekli (pieejams specializētās tirdzniecības vietās).

6.2.1 Blīvējumi

- ▶ Pārbaudiet, vai blīvējumi nav bojāti, deformēti un vai kāds netrūkst. Ja nepieciešams, blīvījumus nomainiet.

7 Traucējumi un bojājumu novēršana

⚠ BRĪDINĀJUMS

Savainojumu gūšanas risks nekontrolētu vārtu kustību rezultātā

Traucējumu gadījumā nekontrolētu vārtu kustību rezultātā var tikt iespiesti cilvēki vai priekšmeti.

- ▶ Vārtu darbības traucējumu, smagas gaitas vai citu traucējumu gadījumā nekavējoties uzticiet vārtu pārbaudi un remontu kompetentai personai.

7.1 Krāsošana

Vārtu pildīnam ir pamata pārklājums ar poliesteru. Ja vēlaties vārtu pildīnu pārkrāsot citā tonī, tad ir nepieciešams remonta krāsojums vai papildu aizsargkrāsojums:

- Viegli noslīpējiet virsmu ar smalkgraudainu slīppapīru (graudainības indekss vismaz 180).
- Notīriet virsmu ar ūdeni.
- Nosusiniet un attaukojiet virsmu.
- Apstrādājiet virsmas ar tirdzniecībā pieejamām sintētisko sveķu lakām āra darbiem.

Izvaieties no tumšu krāsu izvēles dubultsienu vārtiem un termiski atdalītiem vārtiem.

Ievērojiet lakas ražotāja dotos norādījumus par apstrādi.

IEVĒRĪBAI

Vārtu vērtnes rāmis un kārba ir izgatavoti no alumīnija profiliem, kas ir izturīgi pret klimatiskajiem apstākļiem. Tāpēc vārtu vērtnes rāmi un kārbu nevar pārkrāsot vienādi.

7.1.1 Vārti ar dekoratīvām virsmām

- Viegli noslīpējiet vārtu pildīna virsmu ar smalkgraudainu slīppapīru (graudainības indekss vismaz 220).
- Notīriet virsmu ar ūdeni.
- Nosusiniet un attaukojiet virsmu.
- Apstrādājiet virsmu ar piemērotām akrila lakām āra darbiem.
- Ievērojiet lakas ražotāja dotos norādījumus par apstrādi.

Izvaieties no tumšām krāsām.

8 Demontāža

Demontējiet vārtus atbilstoši montāžas norādījumiem, izpildot darbus pretējā secībā.

9 Eksploatācijas īpašību deklarācija

Eksploatācijas īpašību deklarāciju skatiet **8.** punktā:
Tehnisko datu plāksnīte

Sadržaj

A + B	Isporučeni artikli	2
C	Alat potreban za montažu	2
1	O ovoj uputi	76
1.1	Korištena upozorenja.....	76
2	⚠ Napomene o sigurnosti	77
2.1	Namjenska uporaba.....	77
2.2	Opće napomene o sigurnosti.....	77
2.3	Uvjeti okoliša.....	77
3	Montaža	77
4	Rad	77
4.1	Upravljanje vratima.....	77
4.2	Otključavanje i zaključavanje.....	78
5	Čišćenje i održavanje	78
6	Provjera i održavanje	78
6.1	Ispitivanje i održavanje.....	78
6.2	Brava.....	78
7	Smetnje i uklanjanje štete	78
7.1	Obrada boje.....	78
8	Demontaža	78
9	Izjava o svojstvima	78



.....94

Cijenjeni kupci,
radujemo se što ste se odlučili za proizvod iz naše kuće.

1 O ovoj uputi

Ova je uputa podijeljena na tekstualni i slikovni dio. Slikovni se dio nalazi iza tekstualnog dijela.

Ova uputa je **izvorna uputa za rad** u smislu Direktive 2006/42/EZ. Pažljivo pročitajte uputu u cijelosti, jer sadrži važne informacije o proizvodu. Ove upute sadrže važne informacije o proizvodu. Pročitajte i pridržavajte se ovih napomena o sigurnosti i upozorenja.

Pažljivo sačuvajte ovu uputu.

1.1 Korištena upozorenja

	Opći simbol upozorenja označava opasnost, koja može prouzročiti ozljede ili smrt. U tekstualnom se dijelu opći simbol upozorenja koristi vezano za niže opisane razine upozorenja. U slikovnom dijelu dodatne naznake upućuju na tumačenja u tekstualnom dijelu.
⚠ UPOZORENJE	
Označava opasnost koja može prouzročiti teške ozljede ili smrt.	
PAŽNJA	
Označava opasnost koja može oštetiti ili uništiti proizvod.	



važna napomena za izbjegavanje materijalne štete



ATHMER Fingerschutz NR-32 UniSafe



Ručni pogon



Električni pogon



opcionalni dijelovi



provjeriti



zbrinjavanje pojedinih dijelova ili pakiranja

2 Napomene o sigurnosti

2.1 Namjenska uporaba

Ova garažna vrata konstruirana su i predviđena za privatno korištenje.

Trajni pogon nije dopušten.

2.2 Opće napomene o sigurnosti

- Garažna krilna vrata montiraju, servisiraju, popravljaju i demontiraju samo stručne osobe (kompetentne osobe prema EN 12635).
- U slučaju otkazivanja vrata, loše pokretljivosti ili drugih smetnji odmah pozovite stručnjaka koji će ih provjeriti i popraviti.
- Stručna osoba mora se pridržavati dotičnih nacionalnih propisa vezano za sigurnost na radu.
- Prije pokretanja provjerite jesu li vrata mehanički besprijekorna. Vratima se mora lako ručno upravljati (EN 12604).
- EN 13241 određuje područje primjene garažnih krilnih vrata.
- Prilikom montaže vrata pazite na moguće opasnosti u smislu EN 12604 i EN 12453.

2.3 Uvjeti okoliša

PAŽNJA
<p>Oštećenje uzrokovano razlikom u temperaturi</p> <p>Različite vanjske i unutarnje temperature mogu uzrokovati savijanja elemenata vrata i otpadanja pjene (efekt bimetal). Tada prilikom pokretanja vrata postoji opasnost od oštećenja.</p> <p>► Slijedite upute za uporabu.</p>


Vrata su predviđena za uporabu u sljedećim uvjetima:

Temperatura:

- Vanjska strana – 40 °C do + 60 °C
- Unutarnja strana – 20 °C do + 60 °C

Relativna vlažnost zraka: 20 % do 90 %

3 Montaža

 UPOZORENJE
<p>Opasnost uzrokovana konstrukcijskim izmjenama</p> <p>Izmjena ili uklanjanje funkcionalnih dijelova može isključiti važne sigurnosne elemente. Na taj način mogu zaglaviti osobe ili predmeti.</p> <p>► Ne mijenjajte niti ne uklanjajte funkcionalne dijelove.</p> <p>► Ne pričvršćujte dodatne strane elemente. Panti vrata točno su usklađeni s težinom vratnog krila. Dodatni dijelovi mogu preopteretiti okove vrata.</p> <p>► Prilikom postavljanja motora slijedite napomene proizvođača motora i proizvođača vrata. Uvijek upotrebljavajte originalne priključke proizvođača vrata.</p>

Prilikom montaže vodite računa o sljedećem:


- Spoj s građevinskim tijelom mora biti izveden tako da je siguran.
- Provjerite je li isporučeni materijal za pričvršćenje prikladan za situaciju ugradnje.
- Pričvrstite vrata na nosive dijelove zgrade samo uz dozvolu statičara.
- Pobrinite se da postoji dovoljan odvod vode u području podne brtve i okvira. U suprotnom postoji opasnost od korozije (pogledajte podatke o ugradnji).
- Pazite da je zgrada dovoljno suha odnosno prozračena. U suprotnom postoji opasnost od korozije.
- Vrata zaštitite tijekom radova ličenja i žbukanja. Prskanje žbuke, cementa, gipsa, boje itd. može oštetiti površinu.
- Zaštitite vrata od agresivnih i nagrizajućih sredstava:
 - Reakcije salitre od kamena ili morta,
 - Kiseline, lužine i sol za posipanje,
 - Premazi ili materijal za izolaciju.

U suprotnom postoji opasnost od korozije.

- **Pazljivo slijedite radne korake u slikovnom dijelu. Tako će ugradnja biti jednostavna i sigurna.**


4 Rad

4.1 Upravljanje vratima

 UPOZORENJE
<p>Opasnost uzrokovana kretanjem vrata</p> <p>Garažna vrata sa zaokretnim krilima otvaraju se izvana. Pritom mogu zaglaviti osobe ili predmeti.</p> <p>► Pazite da se tijekom kretanja vrata u njihovoj blizini ne nalaze ljudi, posebice djeca ili predmeti.</p> <p>► Područje otvaranja vrata uvijek mora biti slobodno.</p> <p>► Vrata ne upotrebljavajte po jakom vjetru.</p>

Vratima mogu upravljati samo **upućene** osobe. Stručno montirana i testirana garažna krilna vrata lakohodna su i njima se jednostavno upravlja.

4.1.1 Vrata kojima se ručno upravlja

 UPOZORENJE
<p>Opasnost od ozljeda prilikom nestručnog rukovanja</p> <p>U slučaju nestručnog upravljanja mogu zaglaviti osobe ili predmeti.</p> <p>► Vrata otvarajte i zatvarajte samo s isporučenim elementima za upravljanje (kontrolirano, ujednačeno kretanje).</p> <p>► Pazite prilikom zatvaranja da brava usjedne do kraja.</p>

4.1.2 Automatska vrata

Automatizacija garažnih krilnih vrata zahtjeva poštivanje posebnih sigurnosnih propisa. Kontaktirajte svog dobavljača.

4.2 Otključavanje i zaključavanje

Vrata zatvorena ručkom nisu zaključana. Za otključavanje i zaključavanje brave koristite ključ.

Izvana:

- ▶ Ključ okrenite za 360°. Za otključavanje okrenite ključ ulijevo. Za zaključavanje okrenite udesno.

5 Čišćenje i održavanje

PAŽNJA

Ogrebotine na staklima uzrokovane pogrešnim čišćenjem

Ribanje stakla uzrokuje ogrebotine.

- ▶ Prljavštinu i čestice prašine prvo temeljito uklonite vodom. Ukoliko je potrebno potom očistite vodom, pH neutralnim sredstvom za pranje posuđa i mekom, čistom krpom.

Za čišćenje i njegu dovoljna je čista voda. Kod jačih zaprljanja koristite toplu vodu s neutralnim, ne abrazivnim sredstvom za čišćenje (deterdžent za pranje posuđa, pH-vrijednost 7). Vanjsku stranu vrata i brtve **čistite minimalno svaka 3 mjeseca**. Svojstva površine samo će na taj način ostati očuvana.

Različiti utjecaji okoline zahtijevaju ponekad dodatne zaštitne premaze, vidi *Obrada boje* na stranici 78. To se prvenstveno odnosi na morsku klimu, kisele atmosfere, sol za posipanje, zagađenost i oštećenje laka.

6 Provjera i održavanje

6.1 Ispitivanje i održavanje

⚠ UPOZORENJE

Opasnost od ozljeda uslijed oštećenih zaštitnih dijelova

U slučaju nedovoljnog ispitivanja i održavanja može doći do ispada ili kvara važnih sigurnosnih komponenata.

- ▶ Dozvolite stručnom osoblju redovito provođenje ispitivanja i održavanja.

Ispitivanje i održavanje, kod prvog puštanja u rad, mora biti provedeno od strane stručnjaka. Naručite navedene radove barem jednom u godinu dana, prema ovim uputama.

6.1.1 Nosač

- ▶ Provjerite jesu li sve točke pričvršćenja na vratima i na građevinskom tijelu čvrste. Po potrebi pritegnite vijčane spojeve na točkama pričvršćenja.

6.1.2 Točke učvršćenja

- ▶ Provjerite jesu li sve točke pričvršćenja na vratima i na građevinskom tijelu čvrste te ih po potrebi zategnite.

6.2 Brava

Održavajte bravu i cilindar zatvaranja 1- do 2-puta u godini dana. Na taj način će se vrata uvijek lagano i tiho zatvarati:

- ▶ Namastite poledinu uskočnika brave vazelinom.

- ▶ Nanesite posebno sredstvo za održavanje u spreju (dostupno u specijaliziranoj trgovini) u kanalicu zatvaranja profilnog cilindra.

6.2.1 Brtve

- ▶ Provjerite brtve na oštećenja, deformacije i potpunost. Po potrebi zamijenite brtve.

7 Smetnje i uklanjanje štete

⚠ UPOZORENJE

Ozljede uzrokovane nekontroliranim kretanjem vrata

Smetnje mogu uzrokovati nekontrolirano kretanje vrata koja mogu priklještit i osobe ili predmete.

- ▶ U slučaju otkazivanja vrata, loše pokretljivosti ili drugih smetnji odmah pozovite stručnjaka koji će ih provjeriti i popraviti.

7.1 Obrada boje

Ispuna vrata izvedena je s temeljnim premazom od poliestera. Ako ispunu vrata želite prelakirati u drugu boju, potreban je premaz radi renovacije ili dodatni zaštitni premaz:

- Površinu lagano izbrusite finim brusnim papirom (zrnca barem 180).
- Površinu očistite vodom.
- Osušite i odmastite površinu.
- O nakon toga nanesite uobičajene lakove na bazi smole, za vanjsku primjenu.

Izbjegavajte tamne premaze kod dvostjenih i toplinski izoliranih vrata.

Pridržavajte se uputa za upotrebu proizvođača laka.

NAPOMENA

Okvir vratnog krila i dovratnik napravljeni su od otpornog aluminijskog profila. Stoga ne možete na isti način premazati okvir vratnog krila i dovratnik.

7.1.1 Vrata s ukrasnom površinom

- Površinu punjenja vrata lagano izbrusite finim brusnim papirom (zrnca barem 220).
- Površinu očistite vodom.
- Osušite i odmastite površinu.
- Obradite površinu s lakovima na bazi akrila, za vanjsku primjenu.
- Pridržavajte se uputa za upotrebu proizvođača laka.

Izbjegavajte tamne premaze.

8 Demontaža

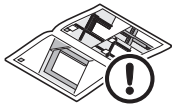
Vrata demontirajte sukladno ovoj uputi, obrnutim redoslijedom.

9 Izjava o svojstvima

Za izjave o svojstvima pogledajte točku 8: **Tipska pločica**

Sadržaj

A + B	Saisporučeni artikal.....	2
C	Potreban alat za montažu.....	2
1	O ovom uputstvu	79
1.1	Korišćena upozorenja.....	79
2	⚠ Sigurnosna uputstva.....	80
2.1	Upotreba u skladu sa namenom	80
2.2	Opšta sigurnosna uputstva	80
2.3	Uslovi okoline	80
3	Montaža.....	80
4	Korišćenje	80
4.1	Rukovanje garažnim vratima	80
4.2	Otključavanje i zaključavanje.....	81
5	Čišćenje i nega	81
6	Provere i održavanje.....	81
6.1	Provere i održavanje	81
6.2	Brava	81
7	Smetnje i otklanjanje šteta	81
7.1	Tretman boja.....	81
8	Demontaža	81
9	Izjava o performansama	81



.....94

Poštovani kupci,
radujemo se, da ste se odlučili za proizvod iz naše kuće.

1 O ovom uputstvu

Ovo uputstvo je podeljeno na deo sa slikama i na tekstualni deo. Deo sa slikama se nalazi nakon tekstualnog dela.

Ovo uputstvo je **originalno uputstvo za upotrebu** u smislu direktive EZ 2006/42/EZ. Pročitajte ovo uputstvo pažljivo i u celini. Uputstvo sadrži važne informacije o proizvodu. Posebno obratite pažnju i poštujujte bezbednosna uputstva i upozorenja.

Pažljivo čuvajte ovo uputstvo.

1.1 Korišćena upozorenja



Opšti simbol upozorenja označava opasnost koja može da dovede do **povrede** ili **smrti**. U tekstualnom delu se opšti simbol upozorenja koristi sa opisanim stepenima opasnosti u nastavku. U slikovnom delu dodatni podaci upućuju na objašnjenja u tekstualnom delu.

⚠ UPOZORENJE

Označava opasnost koja može da dovede do smrti ili teških povreda.

PAŽNJA

Označava opasnost koja može da dovede do **oštećenja** ili **uništenja proizvoda**.



Važna napomena radi sprečavanja materijalne štete



ATHMER Fingerschutz NR-32 UniSafe



Ručni pogon



Električni pogon



Opcionalni delovi



Proveriti



Ukloniti deo ili ambalažu i odložiti po propisu

Dalje prenošenje kao i umnožavanje ovog dokumenta, iskorišćavanje i saopštavanje njegovog sadržaja je zabranjeno, ukoliko drugačije nije izričito odobreno. Nepridržavanje obavezuje na naknadu štete. Sva prava su zadržana za slučaj registracije patenta, upotrebe uzoraka ili dizajna uzoraka. Zadržano pravo na izmene.

2 Sigurnosna uputstva

2.1 Upotreba u skladu sa namenom

Ova garažna vrata su konstruisana i predviđena samo za privatnu upotrebu.

Nije dozvoljen neprekidan režim rada.

2.2 Opšta sigurnosna uputstva

- Samo stručne osobe (kompetentna osoba prema EN 12635) smeju da montiraju, održavaju, popravljaju i demontiraju dvokrilna garažna vrata.
- U slučaju otkazivanja vrata, kod otežanog hoda ili drugih smetnji, odmah treba angažovati stručno lice za proveru odn. za popravku.
- Stručna osoba se mora pridržavati nacionalnih propisa o zaštiti na radu.
- Pre puštanja u rad proveriti da li su vrata mehanički ispravna. Vratima se mora i ručno rukovati sa lakoćom (EN 12604).
- EN 13241 određuje oblast primene dvokrilnih garažnih vrata.
- Obratite pažnju prilikom montaže vrata na moguće opasnosti u smislu EN 12604 i EN 12453.

2.3 Uslovi okoline

PAŽNJA

Oštećenje usled razlike u temperaturi

Raličite spoljašnje i unutrašnje temperature mogu izazvati savijanje elemenata garažnih vrata i pucanje pene (efekat bimetal). Kod otvaranja vrata u tom slučaju postoji mogućnost od oštećenja.

- ▶ Pratite radne uslove.

Vrata su predviđena sa sledeće radne uslove:

Temperatura:

- Spoljna strana –40 °C do +60 °C
- Unutrašnja strana –20 °C do +60 °C

Relativna vlažnost vazduha: 20 % do 90 %

3 Montaža

UPOZORENJE

Opasnost od povreda usled izmena u konstrukciji

Izmene ili uklanjanje funkcionalnih delova može ukinuti funkciju važnih bezbednosnih komponenata. Na taj način se mogu pritisnuti osobe ili predmeti.

- ▶ Nemojte menjati ili uklanjati funkcionalne delove.
- ▶ Ne vršiti ugradnju dodatnih delova drugih proizvođača. Šarke vrata su tačno prilagođene težini krila vrata. Dodatni delovi mogu preopteretiti šarke na vratima.
- ▶ Prilikom postavljanja motora obratite pažnju na napomene proizvođača motora i proizvođača vrata. Uvek koristite originalne priključke proizvođača vrata.

Prilikom montaže obratite pažnju na sledeće:

- Uspostavite sigurnu vezu sa građevinskim objektom.
- Proverite da li su isporučeni materijali za fiksiranje pogodni za uslove građevinske konstrukcije.
- Pričvrstite vrata sa pripadajućom konstrukcijom na noseće elemente građevine isključivo uz dozvolu inženjera-statičara.
- Osigurajte adekvatan odvod vode u području donjeg dihtunga i delova rama. U suprotnom postoji opasnost od korozije (vidi tehničko uputstvo).
- Pobrinite se za adekvatno sušenje, odn. ventilaciju objekta. U suprotnom postoji opasnost od korozije.
- Zaštitite vrata kod molerskih radova ili malterisanja. Prskanje maltera, cementa, gipsa, boja itd. može oštetiti površinu.
- Zaštite vrata od agresivnih i nagrizajućih sredstava, kao što su:
 - Reakcije natrijum-nitrata iz kamena i maltera,
 - Kiseline, baze ili so za posipanje,
 - Premazi ili materijal za zaptivanje.

U suprotnom postoji opasnost od korozije.

- ▶ **Pažljivo pratite radne korake prikazane u slikovnom delu. Ugradnja je na taj način jednostavna i bezbedna.**

4 Korišćenje

4.1 Rukovanje garažnim vratima

UPOZORENJE

Opasnost od povreda pri kretanju vrata

Dvokrilna garažna vrata se otvaraju prema spolja. Pri tome se mogu pritisnuti osobe ili predmeti.

- ▶ Uverite se da se tokom otvaranja vrata u njihovom području kretanja ne nalaze osobe, a posebno ne deca, kao i da nema predmeta.
- ▶ Prostor za otvaranje vrata uvek držite slobodnim.
- ▶ Ne otvarajte vrata pri jakom vetru.

Vratima smeju da rukuju samo **upućene** osobe. Kada su pravilno montirana i proverena, dvokrilna garažna vrata imaju lak hod i njima se jednostavno rukuje.

4.1.1 Vrata na ručni pogon

UPOZORENJE

Opasnost od povreda usled nepravilnog rukovanja

Kod nepravilnog rukovanja osobe ili predmeti mogu biti uklješteni.

- ▶ Vrata otvarajte i zatvarajte samo sa isporučenim elementima za rukovanje (kontrolisano, ravnomerno kretanje).
- ▶ Prilikom zatvaranja vodite računa da se zaključavanje uklopi.

4.1.2 Vrata sa motorom

Automatizacija dvokrilnih garažnih vrata zahteva poštovanje posebnih sigurnosnih propisa. U vezi sa tim stupite u kontakt sa Vašim dobavljačem.

4.2 Otključavanje i zaključavanje

Vrata zatvorena ručkom nisu zaključana. Za otključavanje i zaključavanje brave koristite ključ.

spolja:

- ▶ Okrenite ključ za 360°. Za otključavanje okrenite ulevo. Za zaključavanje okrenite udesno.

5 Čišćenje i nega


PAŽNJA
<p>Okrebotine na staklu usled nepravilnog čišćenja Trljanje stakla izaziva okrebotine.</p> <ul style="list-style-type: none"> ▶ Najpre vodom temeljno uklonite prljavštinu i čestice prašine. Ukoliko je potrebno, nakon toga isperite vodom, uobičajenim sredstvom za pranje posuđa u domaćinstvu sa neutralnom pH vrednošću i mekom, čistom krpom.

Za čišćenje i negu dovoljna je čista voda. Kod jačih prljavština koristite toplu vodu sa neutralnim, neabrazivnim sredstvom za čišćenje (sredstvo za pranje sudova, pH-vrednosti 7). **Najmanje na svaka 3 meseca čistite** spoljnu stranu vrata i dihtunge. Samo na taj način će se svojstva površine očuvati.

Različiti uticaji okoline mogu eventualno zahtevati dodatne zaštitne premaze, vidi *Tretman boja* na strani 81. To važi npr. za morsku klimu, koseline, so za posipanje, zagađen vazduh i oštećenje laka.

6 Provere i održavanje

6.1 Provere i održavanje

 UPOZORENJE
<p>Opasnost od povreda usled neispravnih sigurnosnih delova Nedovoljnom proverom i održavanjem može doći do otkazivanja ili kvara važnih sigurnosnih delova.</p> <ul style="list-style-type: none"> ▶ Vršite redovnu proveru i održavanju od strane stručnog osoblja.

Pre prvog puštanja u rad angažujte stručnu osobu da obavi sledeće provere i radove na održavanju. Naložite najmanje jednom godišnje obavljanje radova na osnovu ovog uputstva.

6.1.1 Noseća sredstva

- ▶ Proverite da li su sve tačke za učvršćivanje na vratima i prema građevinskom objektu fiksirane. Po potrebi zategnite tačke za učvršćivanje.

6.1.2 Tačke za pričvršćivanje

- ▶ Proverite da li sve tačke za učvršćivanje na vratima i prema građevinskom objektu čvrsto naležu i po potrebi ih zategnuti.

6.2 Brava


Bravu i cilindar za zaključavanje održavati 1 do 2 puta godišnje. Vrata će se uvek zatvarati lako i tiho:

- ▶ Podmažite zadnju stranu jezička brave vazelinom.
- ▶ Ubrizgajte specijalno sredstvo za negu (dostupno u specijalizovanim prodavnicama) u kanal za zaključavanje na profilnom cilindru.

6.2.1 Dihtunzi

- ▶ Proverite oštećenja, deformisanost i celovitost dihtunga. Po potrebi zamenite dihtunge.

7 Smetnje i otklanjanje šteta

 UPOZORENJE
<p>Opasnost od povreda usled nekontrolisanog kretanja vrata U slučaju smetnji nekontrolisano kretanje vrata može uklještititi osobe i predmete.</p> <ul style="list-style-type: none"> ▶ U slučaju otkazivanja vrata, kod otežanog hoda ili drugih smetnji, odmah treba angažovati stručno lice za proveru odn. za popravku.

7.1 Tretman boja

Ispuna vrata je opremljena sa osnovnim premazom od poliestera. Ukoliko želite ispunu vrata da obojite drugom bojom, neophodan je premaz za renoviranje ili dodatna zaštitni premaz:

- Površinu blago izbrusite finim brusnim papirom (granulacije od min. 180).
- Očistite površinu vodom.
- Osušite i uklonite masnoću sa površine.
- Površinu tretirajte komercijalnim lakovima na bazi veštačkih smola za spoljašnju primenu.

Kod vrata sa izolacijom i termo prekidom izbegavajte tamne premaze.

Pridržavajte se uputstva za obradu proizvođača laka.

NAPOMENA

Ram krila vrata i ram su izrađeni od aluminijumskog profila koji je otporan na vremenske uticaje. Ram krila vrata i ram ne premazivati na isti način.

7.1.1 Vrata sa površinom u dekoru

- Površinu ispune vrata blago izbrusite finim brusnim papirom (granulacije od min. 220).
- Očistite površinu vodom.
- Osušite i uklonite masnoću sa površine.
- Površinu tretirajte odgovarajućim akrilnim lakovima za spoljašnju primenu.
- Pridržavajte se uputstva za obradu proizvođača laka.

Izbegavajte tamne premaze.

8 Demontaža

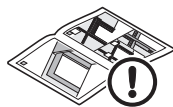
Demontirajte vrata obrnutim redosledom u skladu sa ovim uputstvu za montažu.

9 Izjava o performansama

Za izjavu o performansama vidi tačku 8:
Tablica sa oznakom tipa

Πίνακας περιεχομένων

A + B	Μέρη παράδοσης.....	2
C	Απαιτούμενα εργαλεία για τη συναρμολόγηση	2
1	Πληροφορίες για αυτές τις οδηγίες.....	82
1.1	Χρησιμοποιούμενες προειδοποιήσεις	82
2	⚠ Υποδείξεις ασφαλείας	83
2.1	Ενδεχόμενη χρήση.....	83
2.2	Γενικές υποδείξεις ασφαλείας	83
2.3	Περιβαλλοντικές συνθήκες	83
3	Συναρμολόγηση	83
4	Λειτουργία	83
4.1	Χειρισμός πόρτας	83
4.2	Απασφάλιση και ασφάλιση	84
5	Καθαρισμός και φροντίδα.....	84
6	Έλεγχος και συντήρηση	84
6.1	Έλεγχοι και εργασίες συντήρησης	84
6.2	Κλειδαριά.....	84
7	Βλάβες και αποκατάσταση προβλημάτων.....	84
7.1	Βαφή.....	85
8	Αποσυναρμολόγηση	85
9	Δήλωση απόδοσης.....	85



.....94

Αγαπητέ/ή πελάτη,
σας ευχαριστούμε που επιλέξατε κάποιο από τα προϊόντα μας.

1 Πληροφορίες για αυτές τις οδηγίες

Αυτές οι οδηγίες περιλαμβάνουν εικόνες και κείμενο. Οι εικόνες βρίσκονται στο τέλος του κειμένου.

Οι παρούσες οδηγίες είναι **μετάφραση των πρωτότυπων οδηγιών λειτουργίας** υπό την έννοια της Κοινοτικής Οδηγίας 2006/42/ΕΚ. Διαβάστε προσεκτικά όλες τις οδηγίες. Οι οδηγίες περιέχουν σημαντικές πληροφορίες για το προϊόν. Προσέχετε και τηρείτε ιδιαίτερα τις υποδείξεις ασφαλείας και τις προειδοποιητικές υποδείξεις.

Φυλάξτε τις παρούσες οδηγίες με προσοχή.

1.1 Χρησιμοποιούμενες προειδοποιήσεις

	Το γενικό σύμβολο προειδοποίησης επισημαίνει κίνδυνο, ο οποίος μπορεί να οδηγήσει σε τραυματισμούς ή σε θάνατο . Στο κείμενο το γενικό σύμβολο προειδοποίησης χρησιμοποιείται σε συνδυασμό με τις βαθμίδες προειδοποίησης που περιγράφονται παρακάτω. Οι εικόνες υποδεικνύουν πρόσθετη πληροφορία στις επεξηγήσεις του κειμένου.
	ΠΡΟΕΙΔΟΠΟΙΗΣΗ
	Επισημαίνει κίνδυνο, ο οποίος μπορεί να οδηγήσει σε θάνατο ή σε βαρύτατους τραυματισμούς.
	ΠΡΟΣΟΧΗ
	Επισημαίνει κίνδυνο, ο οποίος μπορεί να οδηγήσει σε βλάβη ή καταστροφή του προϊόντος .



Σημαντική υπόδειξη για την αποφυγή υλικών ζημιών



ATHMER Fingerschutz NR-32 UniSafe



Χειροκίνητη λειτουργία



Ηλεκτρική λειτουργία



Προαιρετικά εξαρτήματα



Ελέγξτε



Αφαίρεση και αποκομιδή εξαρτήματος ή συσκευασίας

Απαγορεύεται η ανατύπωση του παρόντος εγγράφου, η χρήση και η διανομή του περιεχομένου του χωρίς ρητή άδεια. Η παράβαση φέρει υποχρέωση αποζημίωσης. Με την επιφύλαξη παντός δικαιώματος για την περίπτωση διπλώματος ευρεσιτεχνίας, υποδείγματος ή σχεδίου. Διατηρούμε το δικαίωμα για αλλαγές.

2 Υποδείξεις ασφαλείας

2.1 Ενδεδειγμένη χρήση

Αυτή η γκαραζόπορτα έχει κατασκευαστεί και προορίζεται για χρήση μόνο στον ιδιωτικό τομέα.

Η συνεχής λειτουργία δεν επιτρέπεται.

2.2 Γενικές υποδείξεις ασφαλείας

- Η συναρμολόγηση, συντήρηση, επισκευή και αποσυναρμολόγηση της δίφυλλης ανοιγόμενης πόρτας γκαράζ επιτρέπεται αποκλειστικά σε ειδικό προσωπικό (ικανό πρόσωπο σύμφωνα με EN 12635).
- Σε περίπτωση διακοπής λειτουργίας του συστήματος πόρτας, δυσκολίας στην κίνηση ή άλλων βλαβών καλέστε αμέσως ειδικό προσωπικό για έλεγχο ή/και επισκευή.
- Το ειδικό προσωπικό οφείλει να τηρήσει τις εκάστοτε εθνικές προδιαγραφές σχετικά με την εργασιακή ασφάλεια.
- Πριν από την έναρξη λειτουργίας ελέγξτε αν η πόρτα είναι μηχανικά εντάξει. Η πόρτα πρέπει να μπορεί να χειρίζεται και με το χέρι (EN 12604).
- Το EN 13241 καθορίζει την περιοχή εφαρμογής της δίφυλλης ανοιγόμενης πόρτας γκαράζ.
- Κατά τη συναρμολόγηση της πόρτας προσέξτε πιθανούς κινδύνους υπό την έννοια του EN 12604 και EN 12453.

2.3 Περιβαλλοντικές συνθήκες

ΠΡΟΣΟΧΗ
<p>Βλάβες από διαφορές θερμοκρασίας</p> <p>Διαφορετικές εξωτερικές και εσωτερικές θερμοκρασίες μπορούν να προκαλέσουν καμπτικές παραμορφώσεις των στοιχείων της πόρτας και ρωγμές στον αφρό (διμεταλλικό αποτέλεσμα). Κατά το χειρισμό της πόρτας υπάρχει σε αυτήν την περίπτωση κίνδυνος ζημιών.</p> <p>▶ Τηρήστε τις συνθήκες λειτουργίας.</p>


Η πόρτα προορίζεται για τις παρακάτω συνθήκες λειτουργίας:

Θερμοκρασία:

- Εξωτερική πλευρά -40 °C ως +60 °C
- Εσωτερική πλευρά -20 °C ως +60 °C

Σχετική υγρασία αέρα: 20 % ως 90 %

3 Συναρμολόγηση

 ΠΡΟΕΙΔΟΠΟΙΗΣΗ
<p>Κίνδυνος τραυματισμού εξαιτίας δομικών τροποποιήσεων</p> <p>Η τροποποίηση ή απομάκρυνση λειτουργικών μερών μπορεί να θέσουν σημαντικό εξοπλισμό ασφαλείας εκτός λειτουργίας. Στην περίπτωση αυτή υπάρχει κίνδυνος μαγκώματος ατόμων και αντικειμένων.</p> <p>▶ Μην τροποποιείτε και μην απομακρύνετε κανένα λειτουργικό μέρος.</p>

- ▶ Μην τοποθετείτε πρόσθετα εξαρτήματα τρίτων. Οι ιμάντες πόρτας ταιριάζουν ακριβώς στο βάρος του φύλλου πόρτας. Πρόσθετα εξαρτήματα ενδέχεται να επιβαρύνουν τους ιμάντες πόρτας.
- ▶ Κατά την εφαρμογή μηχανισμού κίνησης προσέξτε τις υποδείξεις της κατασκευάστριας εταιρείας μηχανισμού κίνησης και της κατασκευάστριας εταιρείας της πόρτας. Χρησιμοποιείτε πάντα τις αυθεντικές συνδέσεις της κατασκευάστριας εταιρείας της πόρτας.

Προσέχετε τα παρακάτω κατά τη συναρμολόγηση:


- Δημιουργήστε ασφαλή σύνδεση με το δομικό στοιχείο.
- Ελέγξτε αν τα παρεχόμενα υλικά στερέωσης ενδείκνυνται για τη δομική κατάσταση.
- Στερεώστε το σύστημα πόρτας σε φέροντα στοιχεία του κτηρίου μόνο κατόπιν στατικής έγκρισης.
- Φροντίστε για επαρκή απορροή νερού στην περιοχή του λάστιχου στεγανοποίησης κάτω μέρους και των τμημάτων κάσας. Διαφορετικά υπάρχει κίνδυνος διάβρωσης (βλέπε τεχνικές περιγραφές).
- Φροντίστε για επαρκές στέγνωμα ή/και εξαερισμό του κτηρίου. Διαφορετικά υπάρχει κίνδυνος διάβρωσης.
- Προστατέψτε την πόρτα σε περίπτωση εργασιών βαψίματος και σοβατίσματος. Το ψέκασμα κονιάματος, τσιμέντου, γύψου, βαφής κ.λπ. μπορεί να καταστρέψει την επιφάνεια.
- Προστατέψτε την πόρτα από οξέα και καυστικά μέσα όπως:
 - νιτρώδεις αντιδράσεις από πέτρες ή κονίαμα,
 - οξέα, αλκαλικά ή αλάτι αποπάγωσης
 - υλικά βαψίματος ή υλικά στεγανοποίησης.

Διαφορετικά υπάρχει κίνδυνος διάβρωσης.

- ▶ **Ακολουθήστε προσεκτικά τα βήματα εργασίας στις εικόνες. Έτσι η τοποθέτηση γίνεται εύκολα και με ασφάλεια.**

4 Λειτουργία

4.1 Χειρισμός πόρτας

 ΠΡΟΕΙΔΟΠΟΙΗΣΗ
<p>Κίνδυνος τραυματισμού κατά τη λειτουργία της πόρτας</p> <p>Η δίφυλλη ανοιγόμενη πόρτα γκαράζ ανοίγει προς τα έξω. Στην περίπτωση αυτή υπάρχει κίνδυνος μαγκώματος ατόμων και αντικειμένων.</p> <ul style="list-style-type: none"> ▶ Βεβαιωθείτε ότι κατά τη διάρκεια του χειρισμού της πόρτας δεν βρίσκεται κανένα άτομο, ιδιαίτερα παιδιά, ή αντικείμενο στην περιοχή κίνησης της πόρτας. ▶ Διατηρείτε πάντα ελεύθερη την περιοχή ανοίγματος της πόρτας. ▶ Μην λειτουργείτε την πόρτα με έντονο άνεμο.

Ο χειρισμός της πόρτας επιτρέπεται αποκλειστικά σε **καταρτισμένα** άτομα. Εφόσον συναρμολογηθεί και ελεγχθεί από ειδικό προσωπικό, η δίφυλλη ανοιγόμενη πόρτα γκαράζ λειτουργεί με καλή κινητικότητα και ευκολία.

4.1.1 Χειροκίνητες πόρτες

ΠΡΟΕΙΔΟΠΟΙΗΣΗ

Κίνδυνος τραυματισμού από ακατάλληλη χρήση

Στην περίπτωση ακατάλληλης χρήσης υπάρχει κίνδυνος μαγκώματος ατόμων και αντικειμένων.

- ▶ Ανοίξτε και κλείστε την πόρτα μόνο με παρεχόμενα στοιχεία χειρισμού (ελεγχόμενη, ομοιόμορφη κίνηση).
- ▶ Προσέχετε κατά το κλείσιμο τη σωστή ασφάλιση.

4.1.2 Μηχανοκίνητες πόρτες

Η αυτοματοποίηση δίφυλλης ανοιγόμενης πόρτας γκαράζ απαιτεί την τήρηση ειδικών προδιαγραφών ασφαλείας. Απευθυνθείτε σχετικά στην εταιρεία προμήθευσης.

4.2 Απασφάλιση και ασφάλιση

Η πόρτα που κλείνει με τη χειρολαβή δεν είναι κλειδωμένη. Για την απασφάλιση και την ασφάλιση της κλειδαριάς χρησιμοποιήστε το κλειδί.

από έξω:

- ▶ Περιστρέψτε το κλειδί κατά 360°.
- ▶ Για την απασφάλιση περιστρέψτε προς τα αριστερά.
- ▶ Για την ασφάλιση περιστρέψτε προς τα δεξιά.

5 Καθαρισμός και φροντίδα

ΠΡΟΣΟΧΗ

Γρατσουινές στο τζάμι από λάθος καθαρισμό

Το τρίψιμο του τζαμιού προκαλεί γρατσουινές.

- ▶ Απομακρύνετε πρώτα ακαθαρσίες και σωματίδια σκόνης καλά με νερό. Αν είναι απαραίτητο, καθαρίστε στη συνέχεια με νερό, οικιακό καθαριστικό ουδέτερου pH και μαλακό, καθαρό πανί.

Για τον καθαρισμό και την περιποίηση αρκεί το καθαρό νερό. Για πιο έντονη βρωμιά χρησιμοποιείτε ζεστό νερό με ουδέτερα καθαριστικά που δεν έχουν λειαντικές ιδιότητες (οικιακά καθαριστικά, τιμή pH 7). Καθαρίζετε τουλάχιστον κάθε 3 μήνες την εξωτερική πλευρά της πόρτας και τα λάστιχα στεγανοποίησης. Μόνο έτσι διατηρούνται οι ιδιότητες της επιφάνειας.

Διαφορετικοί περιβαλλοντικοί παράγοντες απαιτούν ενδεχομένως επιπλέον προστατευτική στρώση, βλέπε *Βαφή* στη σελίδα 85. Αυτό ισχύει π.χ. για περιοχή κοντά σε θάλασσα, οξέα, αλάτι αποπάγωσης, καταπόνηση ανέμου και φθορά βαφής.

6 Έλεγχος και συντήρηση

6.1 Έλεγχοι και εργασίες συντήρησης

ΠΡΟΕΙΔΟΠΟΙΗΣΗ

Κίνδυνος τραυματισμού εξαιτίας ελαττωματικών εξαρτημάτων ασφαλείας

Εξαιτίας ανεπαρκούς ελέγχου και συντήρησης μπορεί να σταματήσουν να λειτουργούν ή να χαλάσουν σημαντικά εξαρτήματα ασφαλείας.

- ▶ Αναθέστε τακτικές εργασίες ελέγχου και συντήρησης σε ειδικό προσωπικό.

Πριν από την πρώτη λειτουργία αναθέστε σε ειδικό προσωπικό τους παρακάτω ελέγχους και εργασίες συντήρησης. Αναθέστε τις εργασίες τουλάχιστον μία φορά το χρόνο ανάλογα με τις παρούσες οδηγίες.

6.1.1 Μέσο ανάρτησης

- ▶ Ελέγξτε αν τα σημεία στερέωσης στην πόρτα και στο δομικό στοιχείο έχουν τοποθετηθεί σταθερά. Σφίξτε, αν χρειάζεται, τα σημεία στερέωσης.

6.1.2 Σημεία στερέωσης

- ▶ Ελέγξτε όλα τα σημεία στερέωσης στην πόρτα και το δομικό στοιχείο για σταθερή έδραση και, αν χρειάζεται, σφίξτε.

6.2 Κλειδαριά

Συντηρήστε την κλειδαριά και τον κύλινδρο κλειδαριάς 1 ως 2 φορές το χρόνο. Έτσι η πόρτα μπορεί να κλείνει πάντα εύκολα και μαλακά:

- ▶ Λιπάνετε την πίσω πλευρά της παγίδας κλειδαριάς με βαζελίνη.
- ▶ Ψεκάστε ειδικό μέσο φροντίδας (από εξειδικευμένα καταστήματα) στο κανάλι κλεισίματος του προφίλ κυλίνδρου.

6.2.1 Λάστιχα στεγανοποίησης

- ▶ Ελέγξτε τα λάστιχα στεγανοποίησης για φθορά, παραμόρφωση και πληρότητα. Αν χρειάζεται, αντικαταστήστε τα λάστιχα στεγανοποίησης.

7 Βλάβες και αποκατάσταση προβλημάτων

ΠΡΟΕΙΔΟΠΟΙΗΣΗ

Κίνδυνος τραυματισμού εξαιτίας ανεξέλεγκτης κίνησης της πόρτας

Σε περίπτωση βλαβών ανεξέλεγκτες κινήσεις της πόρτας μπορεί να προκαλέσουν μάγκωμα προσώπων και αντικειμένων.

- ▶ Σε περίπτωση διακοπής λειτουργίας του συστήματος πόρτας, δυσκολίας στην κίνηση ή άλλων βλαβών αναθέστε σε ειδικό προσωπικό τον έλεγχο ή/και την επισκευή.

7.1 Βαφή

Η πλήρωση πόρτας είναι εξοπλισμένη με αστάρωμα πολυεστέρα. Αν θέλετε να βάψετε την πλήρωση της πόρτας άλλο χρώμα, απαιτείται βαφή ανακαίνισης ή πρόσθετο χέρι προστασίας:

- Λειάνετε ελαφρώς την επιφάνεια της πόρτας με λεπτό γυαλόχαρτο (κόκκος τουλάχιστον 180).
- Καθαρίστε την επιφάνεια με νερό.
- Στεγνώστε και λιπάνετε την επιφάνεια.
- Περάστε τις επιφάνειες με κοινή βαφή τεχνητής ρητίνης του εμπορίου για εξωτερική χρήση.

Αποφύγετε σκούρα στρώματα σε διπλά τοιχώματα και πόρτες με θερμικό διαχωρισμό.

Προσέξτε τις υποδείξεις επεξεργασίας της κατασκευάστριας εταιρείας του βερνικιού.

ΥΠΟΔΕΙΞΗ

Το πλαίσιο φύλλου πόρτας και το κούφωμα αποτελούνται από προφίλ αλουμινίου με αντοχή στις καιρικές συνθήκες. Για το λόγο αυτό δεν μπορεί το πλαίσιο φύλλου πόρτας και το κούφωμα να περαστούν ομοιόμορφα.

7.1.1 Πόρτες με διακοσμητικές επιφάνειες

- Λειάνετε ελαφρώς την πλήρωση της πόρτας με λεπτό γυαλόχαρτο (κόκκος τουλάχιστον 220).
- Καθαρίστε την επιφάνεια με νερό.
- Στεγνώστε και λιπάνετε την επιφάνεια.
- Περάστε την επιφάνεια με κατάλληλο ακρυλικό βερνίκι για εξωτερική χρήση.
- Προσέξτε τις υποδείξεις επεξεργασίας της κατασκευάστριας εταιρείας του βερνικιού.

Αποφύγετε σκούρες βαφές.

8 Αποσυαρμολόγηση


Αποσυαρμολογήστε την πόρτα σύμφωνα με τις παρούσες οδηγίες συαρμολόγησης, με την αντίστροφη σειρά.

9 Δήλωση απόδοσης

Δήλωση απόδοσης βλέπε σημείο 8:

Πινακίδα κατασκευαστή

Cuprins

A + B	Articole care se livrează împreună cu comanda	2
C	Unelte necesare la montaj	2
1	Referitor la aceste instrucțiuni	86
1.1	Avertismente folosite	86
2	⚠️ Indicații pentru siguranță	87
2.1	Utilizare conform destinației	87
2.2	Instrucțiuni generale de siguranță	87
2.3	Condiții de mediu	87
3	Montare	87
4	Operarea	87
4.1	Acționarea ușii	87
4.2	Deblocarea și încuierea	88
5	Curățarea și îngrijirea	88
6	Verificarea și întreținerea	88
6.1	Verificări și lucrări de întreținere	88
6.2	Încuietarea	88
7	Defecțiuni și înlăturarea daunelor	88
7.1	Tratarea cu culori	88
8	Demontare	89
9	Declarația de performanță	89
		94

Mult stimată clientă, mult stimat client,
ne bucurăm că ați ales un produs al companiei noastre.


1 Referitor la aceste instrucțiuni

Aceste instrucțiuni sunt organizate într-o parte ilustrată și o parte cu text. Partea ilustrată se găsește în continuarea textului.

Aceste instrucțiuni sunt **instrucțiuni originale** în sensul Directivei CE 2006/42/CE. Citiți instrucțiunile cu atenție și integral. Aceste instrucțiuni conțin informații importante despre produs. Țineți cont și respectați în special instrucțiunile de siguranță și avertismentele.

Păstrați aceste instrucțiuni cu grijă.

1.1 Avertismente folosite

	Simbolul general de avertizare indică un pericol care poate provoca răniri sau deces . În partea de text, simbolul general de avertizare este utilizat în legătură cu treptele de avertizate descrise în continuare. În partea ilustrată, informații suplimentare informează cu privire la explicațiile din text.
⚠️ AVERTIZARE	
Indică un pericol care poate duce la deces sau vătămări corporale grave.	
ATENȚIE	
Indică un pericol care poate duce la avarierea sau distrugerea produsului .	

	Indicații importante în vederea evitării daunelor materiale
	ATHMER Fingerschutz NR-32 UniSafe
	Regim manual
	Regim de funcționare electric
	Componente constructive opționale
	Verificarea
	Îndepărtarea și neutralizarea pieselor de montaj și a ambalajelor

Transferul prezentului document către terți, multiplicarea acestuia, comercializarea și dezvăluirea conținutului acestuia sunt interzise atât timp cât nu ați obținut o aprobare expresă în acest sens. Încălcările vor obliga la plata unor despăgubiri. Toate drepturile referitoare la înregistrarea brevetului, modelului de utilitate sau modelului industrial sunt rezervate. Ne rezervăm dreptul de a efectua modificări.

2 Indicații pentru siguranță

2.1 Utilizare conform destinației

Această ușă de garaj este construită și prevăzută numai pentru uz privat.

Funcționarea continuă nu este permisă.

2.2 Instrucțiuni generale de siguranță

- Numai persoane de specialitate (persoană competentă conform EN 12635) pot monta, repara, întreține și demonta ușa de garaj batantă.
- În cazul defectării porții, dacă aceasta funcționează cu greutate sau în cazul altor defecțiuni, însărcinați neîntârziat o persoană de specialitate în vederea verificării și reparării.
- Persoana de specialitate trebuie să respecte prevederile naționale privind siguranța muncii.
- Înainte de punerea în funcțiune, verificați dacă poarta funcționează corespunzător din punct de vedere mecanic. Poarta trebuie să poată fi operată cu ușurință și cu mâna (EN 12604).
- Standardul EN 13241 definește domeniul de utilizare al ușii de garaj batante.
- La montarea ușii, țineți cont de posibilele pericole în sensul standardelor EN 12604 și EN 12453.

2.3 Condiții de mediu

ATENȚIE
<p>Deteriorare din cauza diferențelor de temperatură Temperaturile exterioare și interioare diferite pot cauza ruperea prin încovoiere a elementelor ușii și ruperea materialului de expandare (efect bimetal). La acționarea ușii există în acest caz pericolul de deteriorare.</p> <p>► Respectați instrucțiunile de operare.</p>


Ușa este prevăzută pentru următoarele condiții de funcționare:

Temperatură:

- Latura exterioară –40 °C până la +60 °C
- Parte interioară –20 °C până la +60 °C

Umiditate relativă a aerului: 20 % până la 90 %

3 Montare

 AVERTIZARE
<p>Pericol de rănire din cauza modificărilor constructive Modificarea sau îndepărtarea unor elemente funcționale poate scoate din funcțiune componente importante pentru siguranță. Din această cauză, persoane sau obiecte pot rămâne blocate.</p> <p>► Nu modificați și nu îndepărtați elemente funcționale.</p> <p>► Nu montați componente suplimentare străine. Balamalele ușii se potrivesc exact greutateii blatului ușii. Componentele suplimentare pot suprasolicita balamalele.</p> <p>► La instalarea unei acționări, respectați indicațiile producătorului acționării și pe cele ale producătorului ușii. Folosiți întotdeauna elementele de conectare originale ale producătorului ușii.</p>

La montare, țineți cont de următoarele:


- Realizați o legătură sigură cu corpul clădirii.
- Verificați dacă materialele de fixare livrate sunt adecvate pentru condițiile constructive.
- Nu fixați instalația porții de părți de rezistență ale construcției fără aprobările necesare din partea organelor abilitate.
- Asigurați scurgerea suficientă a apei în zona garniturii de la pardoseală și a elementelor tocului. În caz contrar, există pericolul de coroziune (consultați datele de montaj).
- Asigurați uscarea resp. aerisirea suficientă a clădirii. În caz contrar, există pericolul de coroziune.
- Protejați ușa în timpul lucrărilor de zugrăvire și tencuire. Stropii de mortar, ciment, gips, vopsea etc. pot deteriora suprafața.
- Protejați ușa împotriva substanțelor agresive și corozive precum:
 - reacții cu salpetru din pietre și mortar,
 - acizi, leșii și sare degivrantă,
 - substanțe de acoperire sau material izolant.

În caz contrar, există pericolul de coroziune.

- **Respectați cu atenție pașii de lucru din partea ilustrată. Astfel, instalarea este simplă și sigură.**


4 Operarea

4.1 Acționarea ușii

 AVERTIZARE
<p>Pericol de rănire la cursa ușii Ușa de garaj batantă se deschide înspre exterior. Persoane sau obiecte pot fi prinse.</p> <p>► Asigurați-vă că în timpul acționării ușii, în zona de mișcare a ușii nu se află nicio persoană, în special copii, sau obiecte.</p> <p>► Păstrați zona de deschidere a ușii întotdeauna liberă.</p> <p>► Nu acționați ușa în condiții de vânt puternic.</p>

Numai persoanele **instruite** pot opera ușa. Dacă este montată profesional și verificată, ușa de garaj batantă este simplu de utilizat, funcționează cu ușurință și simplu.

4.1.1 Uși acționate manual

 AVERTIZARE
<p>Pericol de rănire în cazul operării necorespunzătoare În cazul operării necorespunzătoare, persoane sau obiecte pot fi prinse.</p> <p>► Deschideți și închideți ușa numai cu ajutorul elementelor de operare livrate (mișcare controlată, uniformă).</p> <p>► La închidere aveți grijă ca încuierea să se blocheze efectiv.</p>

4.1.2 Uși cu acționare electrică

Automatizarea unei ușii de garaj batante implică respectarea unor prevederi de siguranță deosebite. Contactați în acest sens furnizorul dumneavoastră.

4.2 Deblocarea și încuierea

Ușa închisă cu mâner nu este încuiată. Pentru deblocarea și încuierea broaștei, folosiți cheia.

din exterior:

- ▶ Rotiți cheia la 360°. Pentru deblocare, rotiți spre stânga. Rotiți spre dreapta pentru încuiere.

5 Curățarea și îngrijirea

ATENȚIE

Zgârieturi pe ochiurile de geam din cauza curățării greșite

Frecarea ochiurilor de geam cauzează zgârieturi.

- ▶ Îndepărtați mai întâi temeinic murdăria și particulele de praf cu apă. Dacă este necesar, curățați apoi cu apă, un detergent de uz casnic cu pH neutru și o lavetă moale, curată.

! Pentru curățare și îngrijire este suficientă apă curată. În cazul murdăriei persistente, utilizați apă caldă și un agent de curățare neutru, non-abraziv (detergent de uz casnic, valoare pH 7). **Curățați cel puțin o dată la 3 luni** partea exterioară a ușii și etanșările. Numai astfel pot fi menținute caracteristicile suprafeței.

Diferitele influențe de mediu pot necesita eventual straturi de protecție aplicate suplimentar, consultați *Tratarea cu culori* la pagina 88. Aceasta se aplică de ex. în cazul climei marine, a acizilor, sării degivrante, poluării aerului și deteriorării vopselei.

6 Verificarea și întreținerea

6.1 Verificări și lucrări de întreținere

AVERTIZARE

Pericol de rănire din cauza componentelor de siguranță defecte

Din cauza verificării și întreținerii insuficiente, componente de siguranță importante se pot avaria sau defecta.

- ▶ Dispuneți efectuarea regulată a lucrărilor de verificare și întreținere de către personal specializat.

Înainte de prima operare, însărcinați o persoană de specialitate cu următoarele verificări și lucrări de întreținere. Dispuneți efectuarea lucrărilor cel puțin o dată pe an, conform prezentei instrucțiuni.

6.1.1 Elemente de tracțiune

- ▶ Verificați dacă toate punctele de fixare de pe ușă și înspre corpul clădirii sunt fixe. Dacă este necesar, strângeți punctele de fixare.

6.1.2 Puncte de fixare

- ▶ Verificați toate punctele de fixare de pe ușă și înspre corpul clădirii cu privire la stabilitate și strângeți-le dacă este necesar.

6.2 Încuietoria

Întrețineți încuietoria și cilindrul de încuiere de 1 până la 2 ori pe an. Astfel ușa se va putea închide întotdeauna ușor și silențios:

- ▶ Ungeți partea posterioară a zăvorului broaștei cu vaselină.
- ▶ Pulverizați un produs de îngrijire special (disponibil la comerțanții de specialitate) în canalul de închidere al butucului.

6.2.1 Etanșări

- ▶ Verificați etanșările cu privire la deteriorare, deformare și integritate. Înlocuiți etanșările dacă este cazul.

7 Defecțiuni și înlăturarea daunelor

AVERTIZARE

Pericol de rănire din cauza deschiderii necontrolate a porții

În cazul defectării, mișcările necontrolate ale ușii pot prinde persoane sau obiecte.

- ▶ În cazul defectării porții, dacă aceasta funcționează cu greutate sau în cazul altor defecțiuni, însărcinați imediat o persoană de specialitate în vederea verificării și reparării.

7.1 Tratarea cu culori

Suprafața ușii este prevăzută cu o grunduire cu vopsea poliesterică. Dacă doriți revopsirea suprafeței ușii cu o altă culoare, dacă este nevoie de un strat pentru renovare sau de un strat suplimentar de protecție:

- Șlefuiți suprafața ușor cu șmirghel fin (granulație minimă 180).
- Curățați suprafața cu apă.
- Uscați și degresați suprafața.
- Tratați suprafețele cu vopsele obișnuite din comerț pe bază de rășini sintetice pentru exterior.

Evitați culorile închise în cazul ușilor cu perete dublu și rupere termică.

Respectați instrucțiunile de prelucrare ale producătorului vopselei.

OBSERVAȚIE

Rama blatului ușii și tocul sunt produse din profile de aluminiu rezistente la intemperii. De aceea, nu puteți acoperi rama blatului ușii și tocul în același mod uniform.

7.1.1 Uși cu suprafețe decor

- Șlefuiți suprafața ușii ușor cu șmirghel fin (granulație minimă 220).
- Curățați suprafața cu apă.
- Uscați și degresați suprafața.
- Tratați suprafața cu vopsele acrilice adecvate pentru exterior.
- Respectați instrucțiunile de prelucrare ale producătorului vopselei.

Evitați culorile închise.

8 Demontare

Demontați ușa conform acestei instrucțiuni de montaj, în ordinea inversă a operațiunilor.

9 Declarația de performanță

Declarație de performanță, consultați punctul **8: Plăcuța de tip**

Съдържание

A + B	Доставени артикули	2
C	Инструменти, необходими за монтажа на задвижването	2
1	За настоящата инструкция.....	90
1.1	Използвани предупреждения	90
2	⚠ Указания за безопасност.....	91
2.1	Употреба по предназначение	91
2.2	Общи указания за безопасност.....	91
2.3	Условия на околната среда.....	91
3	Монтаж	91
4	Експлоатация.....	91
4.1	Обслужване на вратата.....	91
4.2	Отключване и заключване	92
5	Почистване и поддръжка	92
6	Контрол и поддръжка	92
6.1	Работи по изпитването и техническата поддръжка	92
6.2	Брава	92
7	Неизправности и отстраняване на повреди	92
7.1	Боядисване	93
8	Демонтаж	93
9	Декларация за експлоатационни показатели	93
		94

Уважаеми клиенти,
благодарим Ви, че сте решили да закупите продукт от нашия асортимент.

1 За настоящата инструкция

Тази инструкция е разделена на част с фигури и текстова част. Частта с фигурите ще откриете веднага след текстовата част.

Тази инструкция е **оригинална инструкция** по смисъла на Директивата на ЕО 2006/42/ЕО. Прочетете внимателно цялата инструкция. Тя съдържа важна информация за продукта. Вземете под внимание и спазвайте в частност указанията за безопасност и предупрежденията.

Съхранявайте грижливо настоящата инструкция.

1.1 Използвани предупреждения

	Общоприетият символ за предупреждение обозначава опасност, която може да доведе до телесни наранявания или смърт . В текстовата част общоприетият символ за предупреждение се използва заедно с описаните по-долу степени на предупреждение. В частта с фигурите допълнителни указания препращат към разясненията в текстовата част.
	ПРЕДУПРЕЖДЕНИЕ
	Обозначава опасност, която може да доведе до смърт или тежки телесни наранявания.
	ВНИМАНИЕ
	Обозначава опасност, която може да доведе до повреждане или унищожаване на продукта .



Важно указание за избягване на материални щети



ATHMER Fingerschutz NR-32 UniSafe



Работа в ръчен режим



Работа в автоматичен режим



Елементи - опция



Проверете



Отстранете елемента или опаковката и го /я изхвърлете

Предаването и размножаването на този документ, използването и оповестяването на неговото съдържание са забранени, освен ако не е налице изрично разрешение за това. Нарушаването на тази забрана поражда задължение за обезщетение. Всички права за регистрация на патент, полезен модел или промишлен дизайн са запазени. Правото за нанасяне на промени се запазва.

2 Указания за безопасност

2.1 Употреба по предназначение

Тази гаражна врата е конструирана и предвидена само за частно ползване.

Не се допуска непрекъсната експлоатация.

2.2 Общи указания за безопасност

- Еднокрилата/двукрилата гаражна врата може да се монтира, поддържа технически, ремонтира или демонтира само от вещи лица (компетентни лица съгласно EN 12635).
- В случай че вратата блокира, стане трудно подвижна или се появят други смущения във функцията, веднага възложете нейното инспектиране и ремонтване на нещо лице.
- Вещото лице трябва да спазва съответните национални разпоредби относно безопасността на труда.
- Преди пускането в експлоатация проверете дали вратата е безупречна в механично отношение. Вратата трябва да се обслужва лесно също и ръчно (EN 12604).
- EN 13241 определя областта на приложение на еднокрилата/двукрилата гаражна врата.
- При монтажа на вратата вземете предвид евентуалните опасности по смисъла на EN 12604 и EN 12453.

2.3 Условия на околната среда

ВНИМАНИЕ	
Повреди вследствие на температурни разлики	
Разликите във външната и вътрешната температура могат да предизвикат деформация на елементите на вратата, както и разкъсване на пяната (биметален ефект). В такъв случай е налице риск от повреди при задействане на вратата.	
▶ Спазвайте работните условия.	

Вратата е предвидена за следните работни условия:

Температура:

- Външна страна –40 °С до +60 °С
- Вътрешна страна –20 °С до +60 °С

Относителна влажност на въздуха: 20 % до 90 %

3 Монтаж

 ПРЕДУПРЕЖДЕНИЕ	
Опасност от наранявания вследствие на конструктивни промени	
Промяната или отстраняването на функционални елементи може да доведе до извеждане от експлоатация на важни защитни елементи. Вследствие на това могат да бъдат притиснати хора и предмети.	
▶ Не променяйте или отстранявайте функционални елементи.	

- ▶ Не монтирайте допълнителни елементи на друг производител. Пантите са точно оразмерени за теглото на платното. Допълнителните елементи могат да претоварят пантите.
- ▶ При монтиране на електрическо задвижване обърнете внимание на указанията, посочени от съответния производител на задвижването и на вратата. Винаги използвайте оригиналните връзки на производителя на вратата.

При монтажа съблюдавайте следното:

- Създайте сигурна връзка със сградата.
- Проверете дали доставените материали за фиксиране са подходящи за строителните условия на място.
- Монтирайте вратата към носеща стена на сградата само с разрешението на специалиста по статика.
- Погрижете се за достатъчно оттичане на водата в областта на подовото уплътнение и на частите на касата. В противен случай има опасност от корозия (виж монтажните данни).
- Погрижете се за достатъчно добро съхнене, съответно вентилация на сградата. В противен случай има опасност от корозия.
- Защитете вратата при извършването на работи по боядисване и измазване. Пръските от мазилка, цимент, гипс, боя и др. могат да повредят повърхността.
- Защитете вратата от агресивни и разяждащи средства, като:
 - селитра от тухли или мазилка,
 - киселини, основи и сол за ръсене,
 - бои и уплътняващи материали.

В противен случай има опасност от корозия.

- ▶ Следвайте стриктно работните стъпки в частта с фигурите. Така монтажът ще бъде лесен и безопасен.

4 Експлоатация

4.1 Обслужване на вратата

 ПРЕДУПРЕЖДЕНИЕ	
Опасност от наранявания при движение на вратата	
Еднокрилата/двукрилата гаражна врата се отваря навън. При това могат да бъдат притиснати хора или предмети.	
▶ Уверете се, че при задействане на вратата в областта на движението ѝ не се намират хора, в частност деца, или предмети.	
▶ Поддържайте областта на отваряне на вратата винаги свободна.	
▶ Не използвайте вратата при наличие на силен вятър.	

Вратата може да се обслужва само от **инструктирани** лица. Когато е монтирана и тествана компетентно, еднокрилата/двукрилата гаражна врата се движи с лекота и се обслужва лесно.

4.1.1 Ръчно задвижвани врати

ПРЕДУПРЕЖДЕНИЕ

Опасност от наранявания вследствие на некомпетентно обслужване

При некомпетентно обслужване могат да бъдат притиснати хора или предмети.

- ▶ Отваряйте и затваряйте вратата само с помощта на доставените елементи за обслужване (контролирано, равномерно движение).
- ▶ При затваряне следете ключалката да щракне ефективно.

4.1.2 Автоматично задвижвани врати

Автоматизирането на еднокрилата/двукрилата гаражна врата изисква спазване на специални разпоредби за безопасност. За целта се свържете с Вашия доставчик.

4.2 Отключване и заключване

Затворената посредством дръжката врата не е заключена. За отключване и заключване на бравата използвайте съответния ключ.

отвън:

- ▶ Завъртете ключа на 360°. За отключване завъртете наляво. За заключване завъртете надясно.

5 Почистване и поддръжка

ВНИМАНИЕ

Драскотини по остъкленията вследствие на неправилно почистване

Почистването на остъкленията чрез изтриване причинява драскотини.

- ▶ Най-напред изплакнете праха и замърсяванията с вода. След това, ако е необходимо, почистете с вода, домакински препарат с неутрално рН и мека, чиста кърпа.

За почистване и поддръжка е достатъчна чиста вода. При по-упорити замърсявания използвайте топла вода и неутрален почистващ препарат, който не надрасква повърхностите (домакински препарат, рН стойност 7). **Минимум на всеки 3 месеца почиствайте** външната страна на вратата и уплътненията. Само така ще запазите свойствата на повърхностите.

Най-разнообразните влияния на околната среда налагат евентуално нанасяне на допълнителни защитни покрития, виж *Боядисване* на страница 93. Това важи например при морски климат, киселини, сол за ръсене, замърсяване на въздуха и повреди по боята.

6 Контрол и поддръжка

6.1 Работи по изпитването и техническата поддръжка

ПРЕДУПРЕЖДЕНИЕ

Опасност от наранявания вследствие на дефектни защитни елементи

При недостатъчен контрол и техническа поддръжка е възможно важни защитни елементи да не работят или да са дефектни.

- ▶ Възложете на вещице лице редовно провеждане на работи по инспекцията и техническата поддръжка.

Преди първото пускане в експлоатация възложете на вещице лице да извърши изброените по-долу работи по инспекцията и техническата поддръжка. Изисквайте работите да се извършват минимум веднъж годишно въз основа на настоящата инструкция.

6.1.1 Носещи средства

- ▶ Проверете дали всички точки на фиксиране по вратата и към сградата са добре затегнати. При необходимост ги затегнете.

6.1.2 Точки на фиксиране

- ▶ Проверете за разхлабване всички точки на фиксиране по вратата и към сградата и при необходимост ги затегнете.

6.2 Брава

Провеждайте поддръжка на бравата и патрона 1 до 2 пъти годишно. Така вратата ще се затваря винаги леко и безшумно:

- ▶ Смажете с вазелин задната страна на езика на бравата.
- ▶ Напръскайте специален препарат за поддръжка (предлага се в търговската мрежа) в канала на секретния патрон.

6.2.1 Уплътнения

- ▶ Проверявайте уплътненията за повреди, деформация и цялост. При необходимост подменете уплътненията.

7 Неизправности и отстраняване на повреди

ПРЕДУПРЕЖДЕНИЕ

Опасност от наранявания вследствие на неконтролирани движения на вратата

При неизправности е възможно хора или предмети да бъдат притиснати при неконтролирани движения на вратата.

- ▶ В случай че вратата блокира, стане трудно подвижна или се появят други смущения във функцията, веднага възложете нейното инспектиране и ремонтване на вещице лице.

7.1 Боядисване

Пълнежът на вратата е снабден с полиестерно основно покритие. В случай че желаете да пребоядисате пълнежа на вратата в друг цвят, да нанесете боя за реновиране или допълнителна защитна боя:

- Шлифовайте площта леко с помощта на шкурка (минимална зърненост 180).
- Почистете площта с вода.
- Подсушете и обезмаслете площта.
- Обработете площите със стандартен лак на основата на синтетична смола за приложение на открито.

При двустенни врати или врати с прекъснат термомост избягвайте тъмните цветове.

Вземете под внимание указанията за нанасяне, дадени от производителя на лака.

УКАЗАНИЕ

Рамката на платното и касата са от устойчиви на атмосферни влияния алуминиеви профили. По тази причина не можете да пребоядисате рамката на платното и касата по същия начин.

7.1.1 Врати с декорирани повърхности

- Шлифовайте площта на пълнежа на вратата леко с помощта на шкурка (минимална зърненост 220).
- Почистете площта с вода.
- Подсушете и обезмаслете площта.
- Обработете площта с подходящ акрилен лак за външно приложение.
- Вземете под внимание указанията за нанасяне, дадени от производителя на лака.

Избягвайте тъмните покрития.

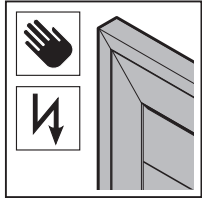
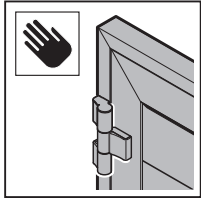
8 Демонтаж

Демонтирайте вратата съгласно настоящата инструкция за монтаж, като изпълните стъпките в обратна последователност.

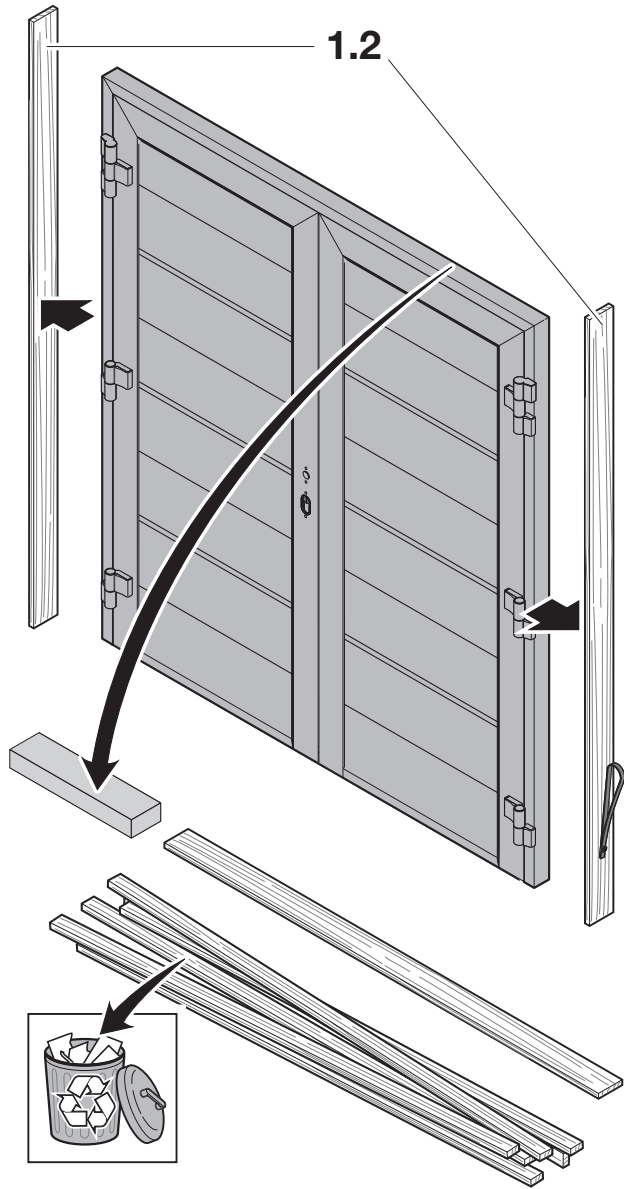
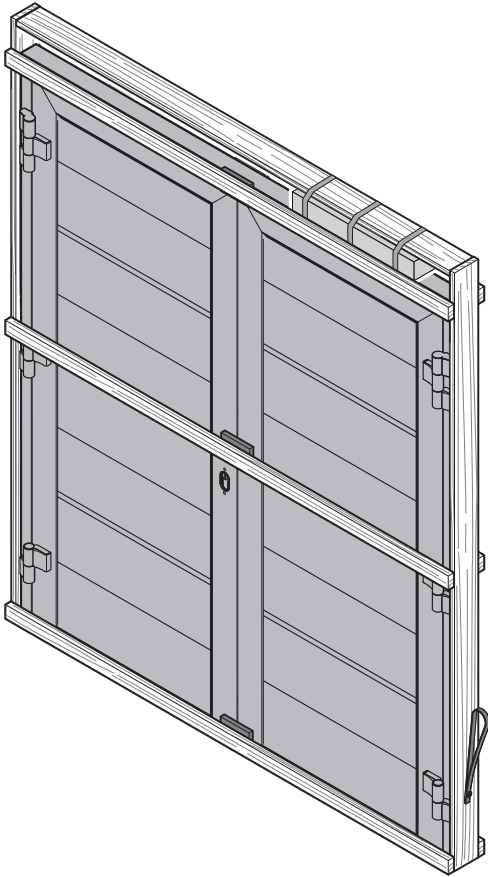
9 Декларация за експлоатационни показатели

Относно декларацията за експлоатационни показатели виж точка 8: **Типова табелка**

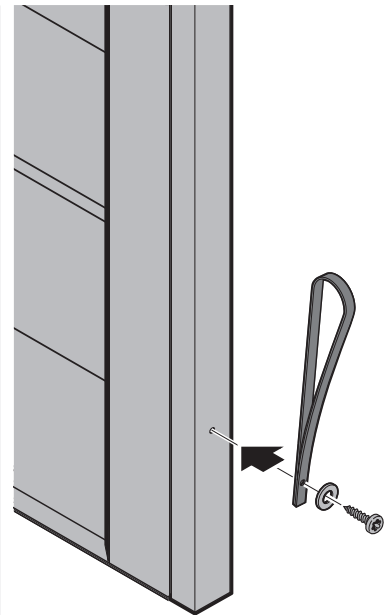
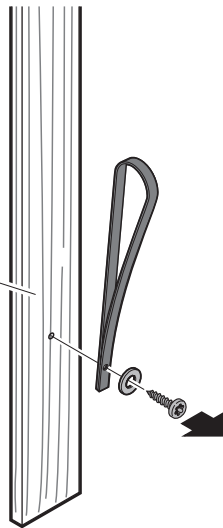
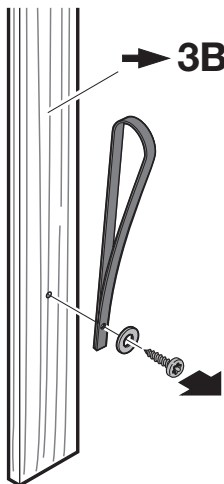
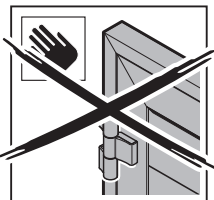
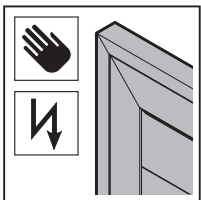
1



1.1



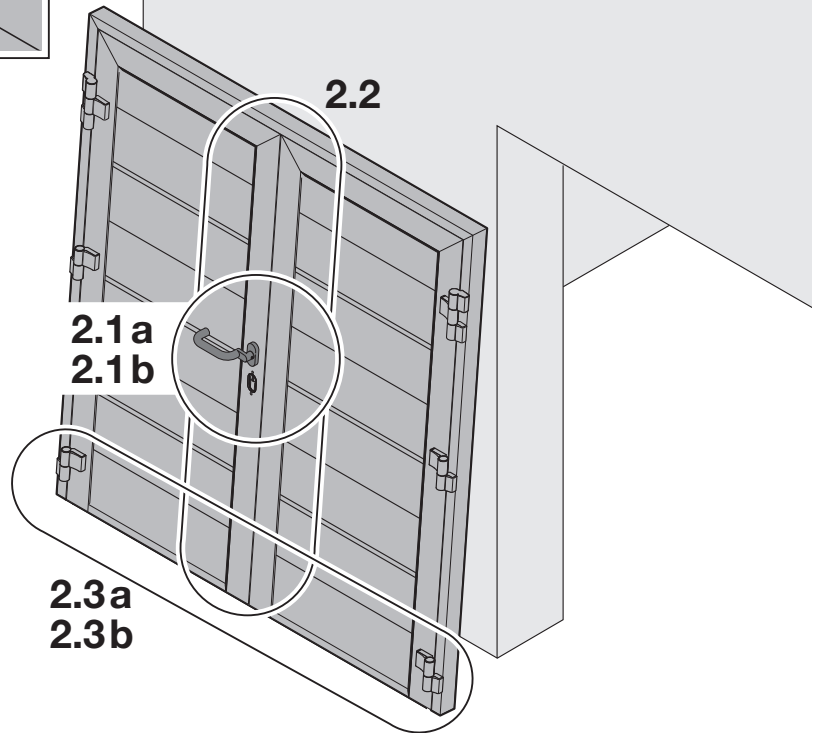
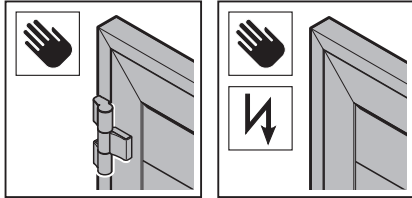
1.2



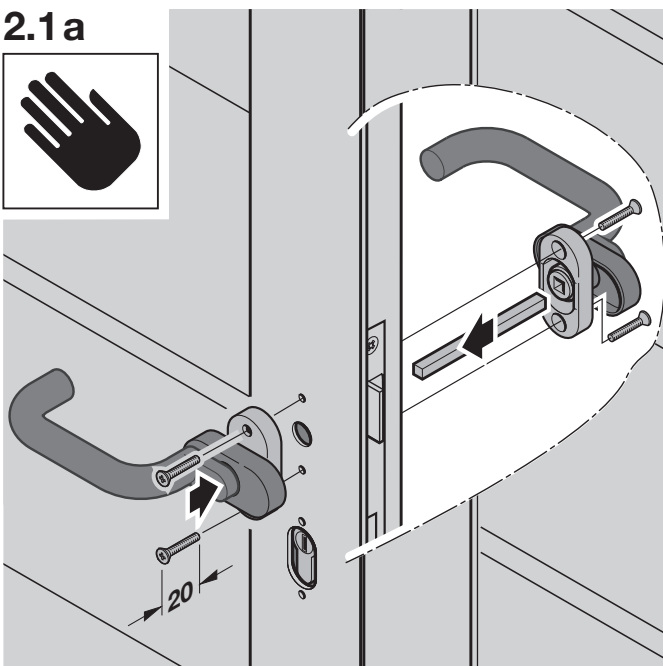
1

2

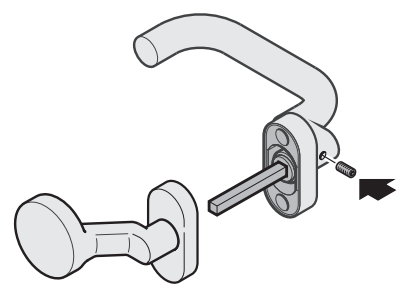
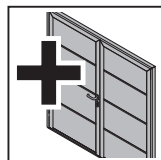
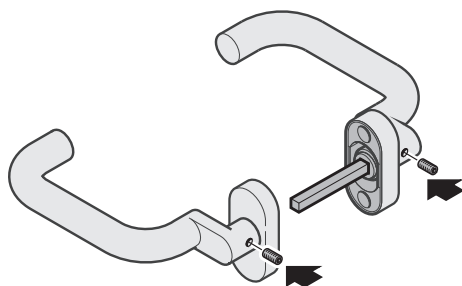
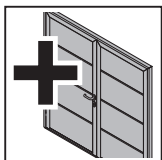
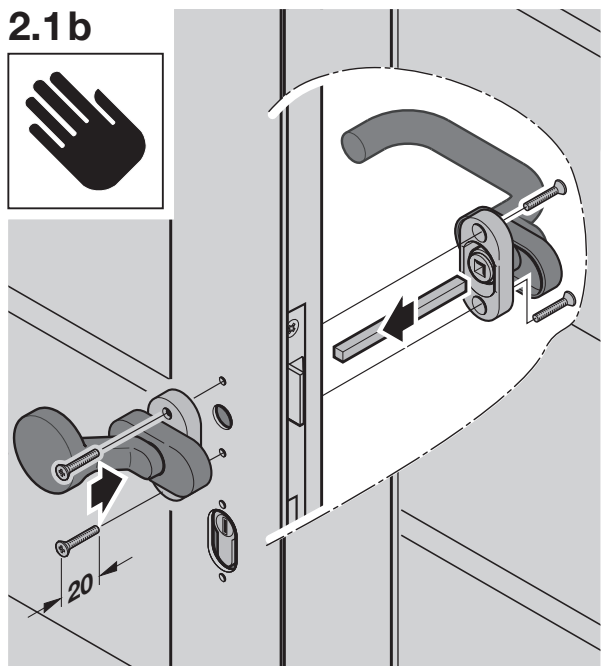
2



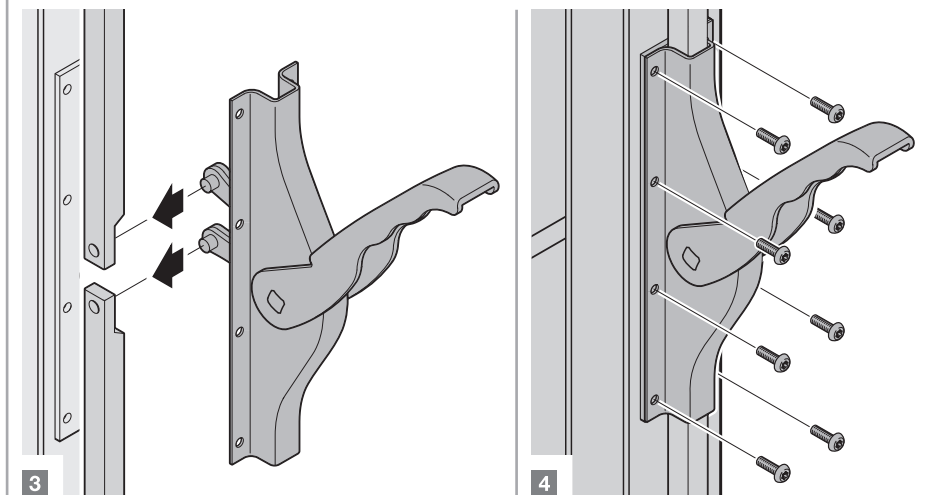
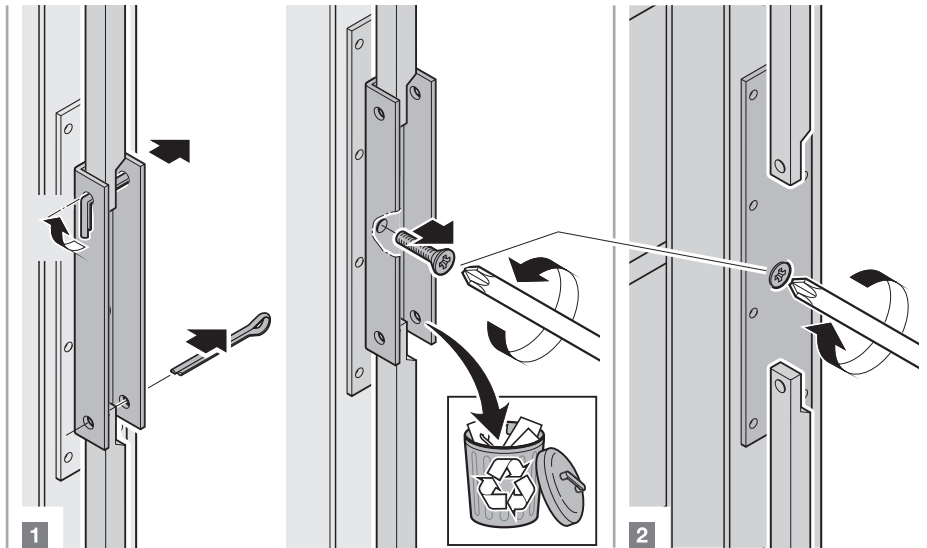
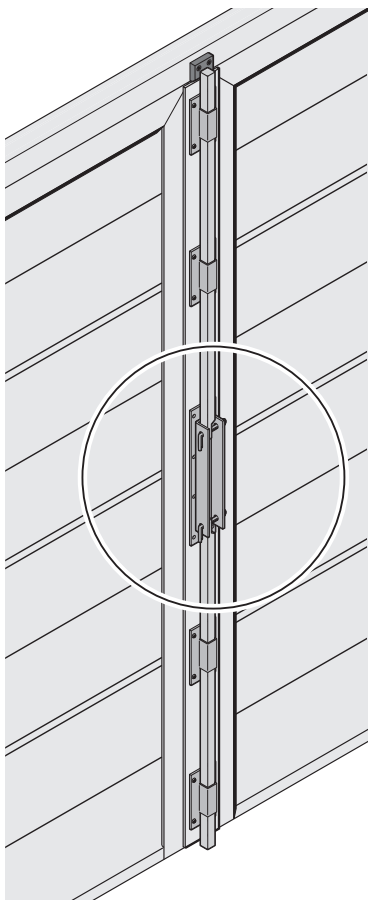
2.1a



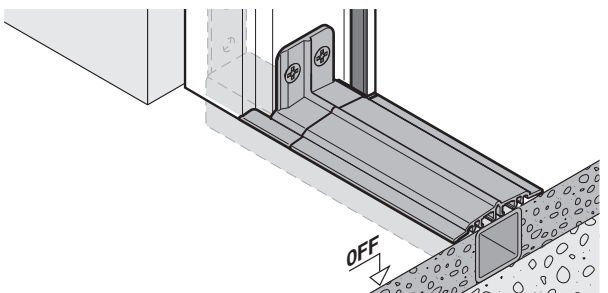
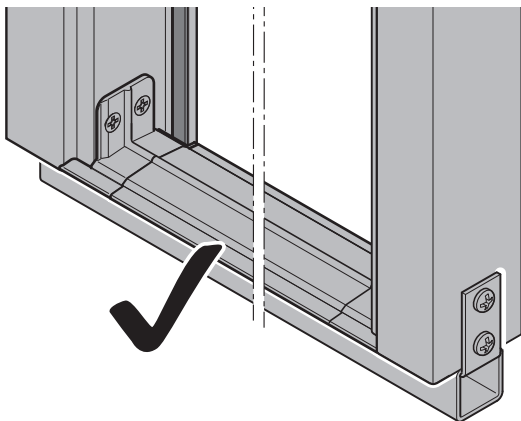
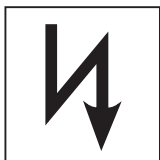
2.1b



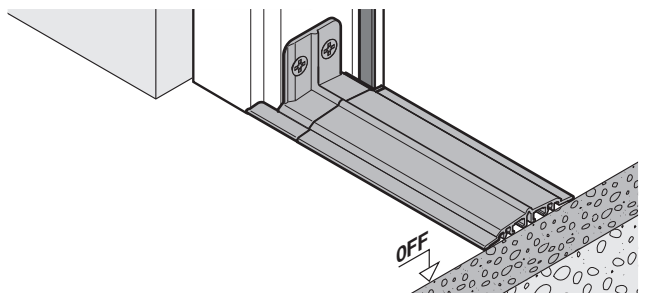
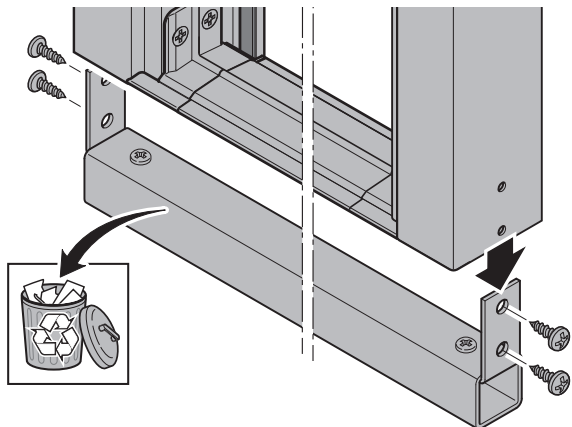
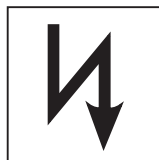
2.2

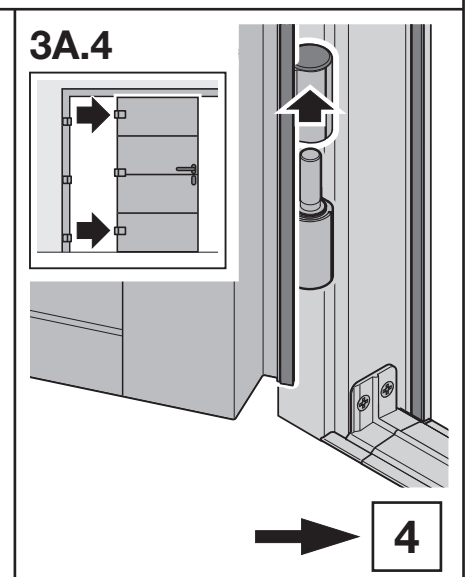
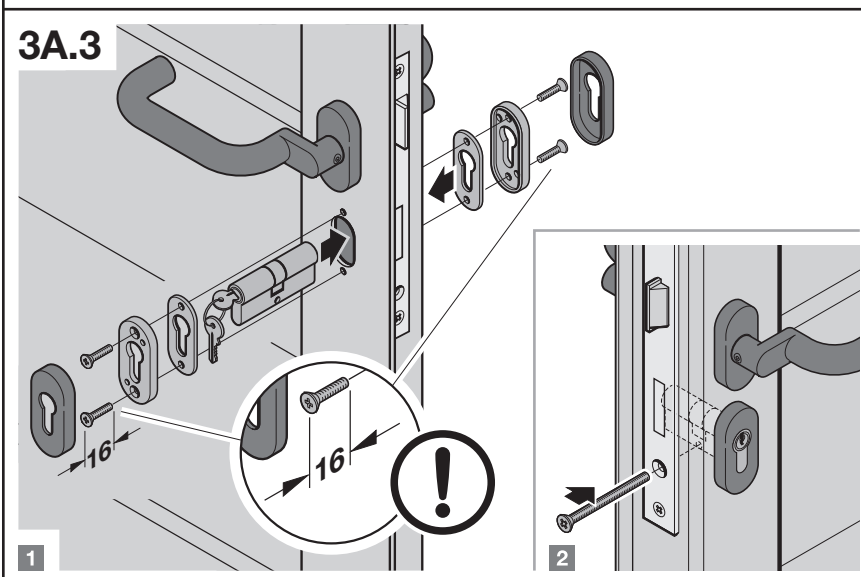
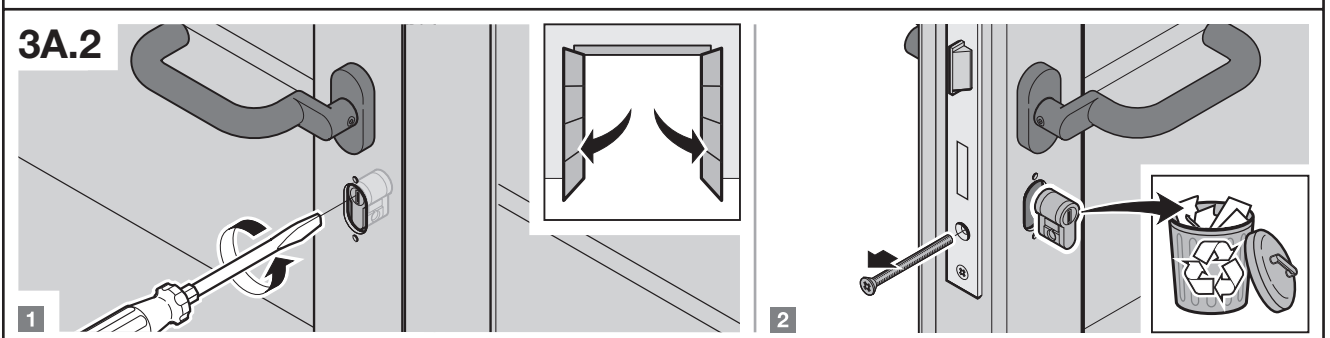
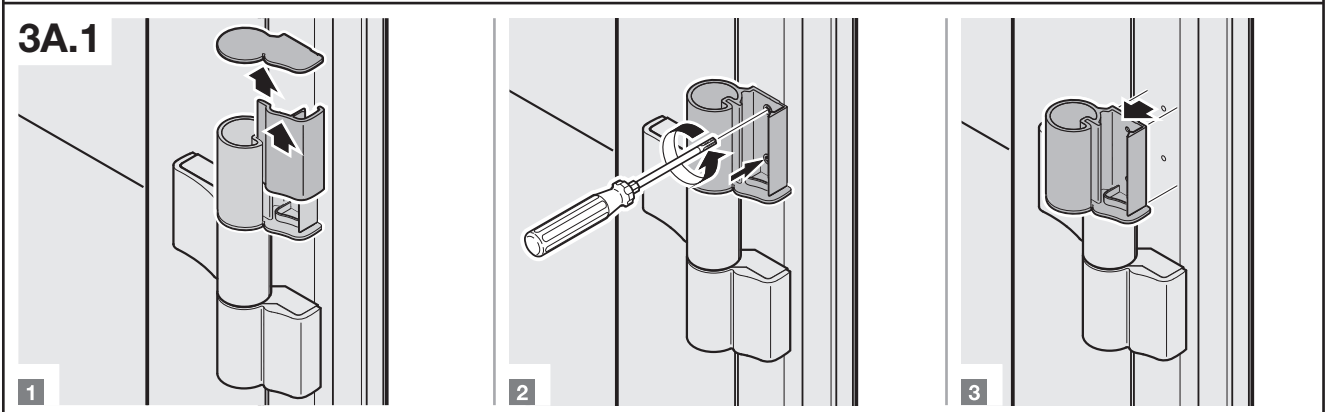
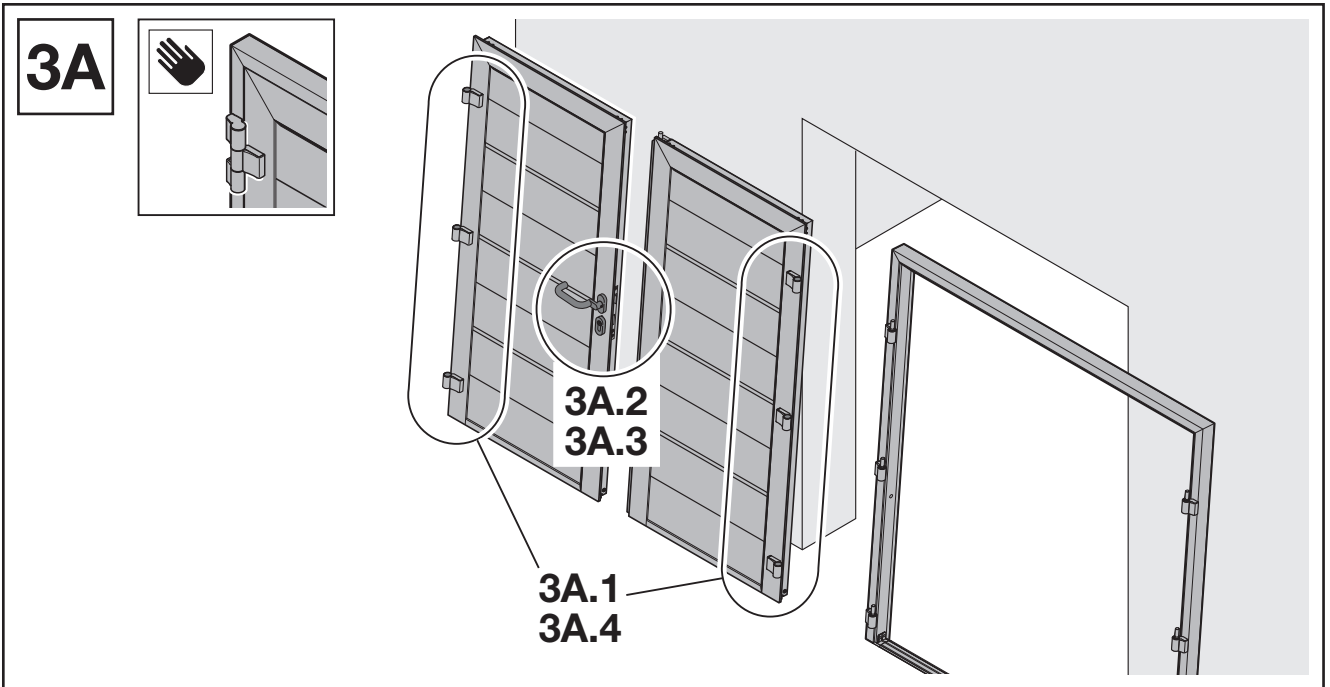


2.3a

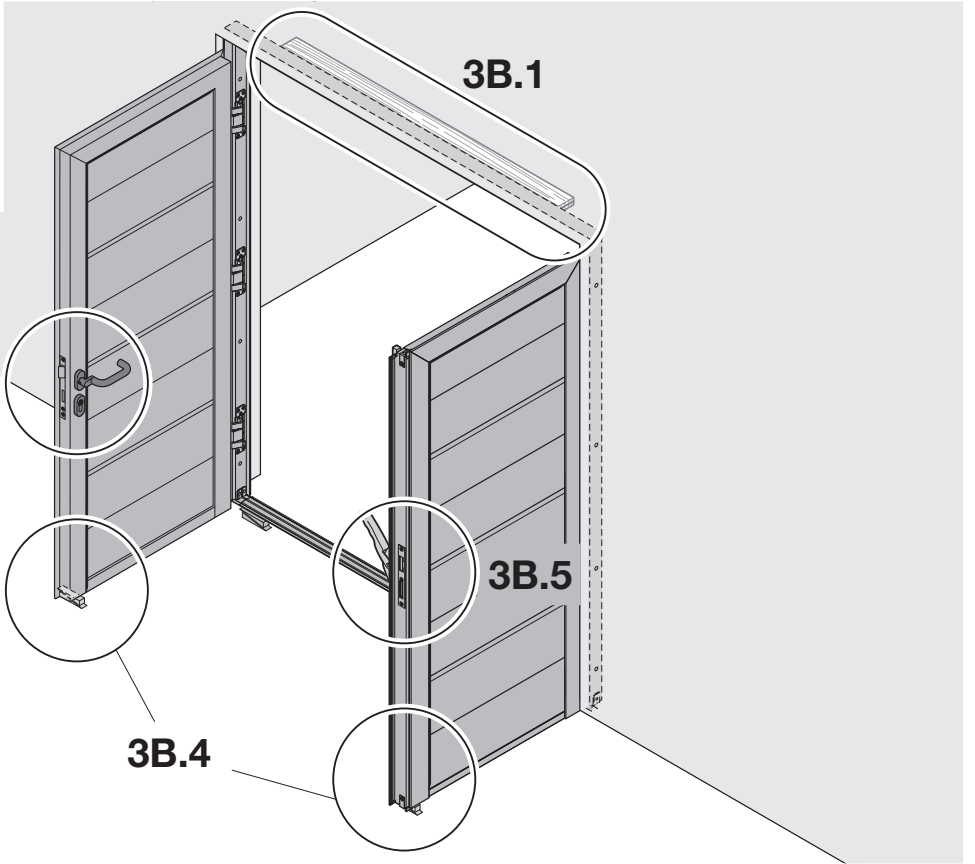
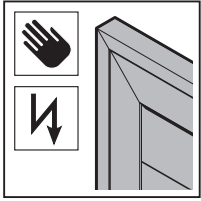


2.3b

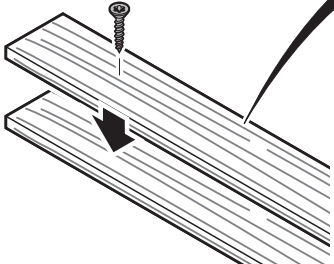




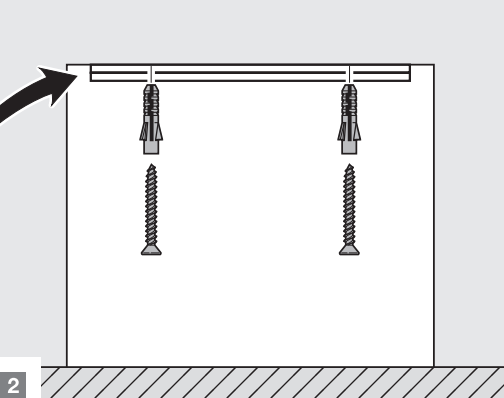
3B



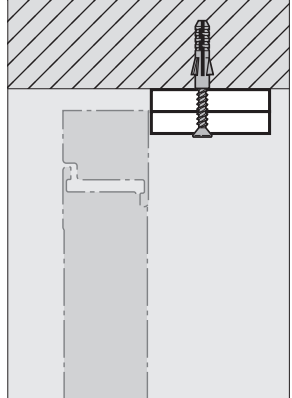
3B.1



1



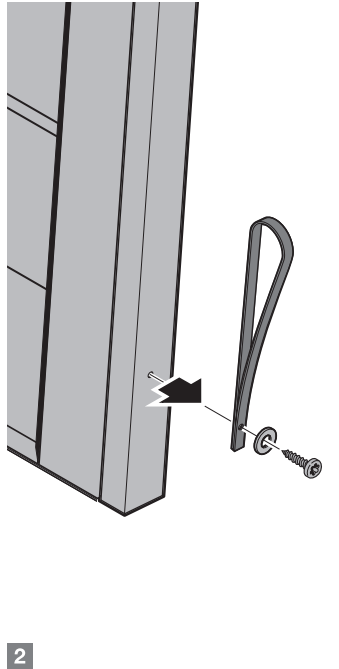
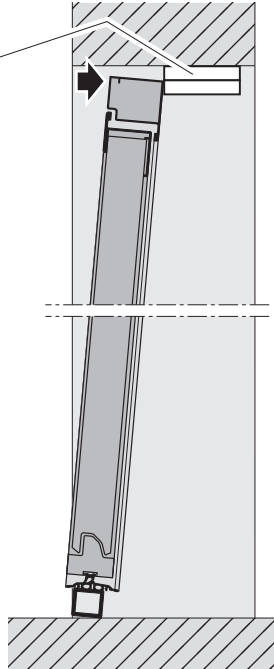
2



3B.2

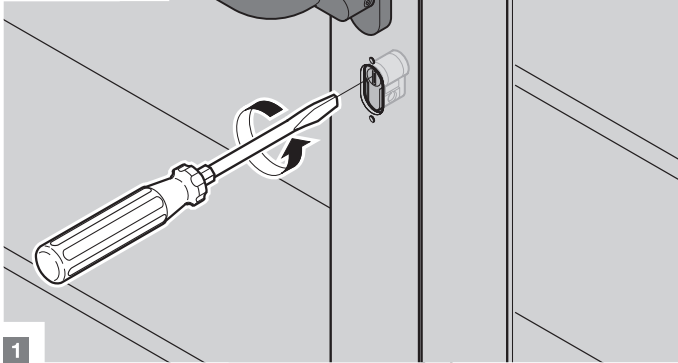


1

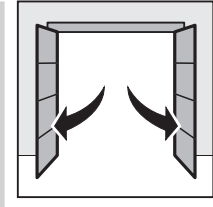


2

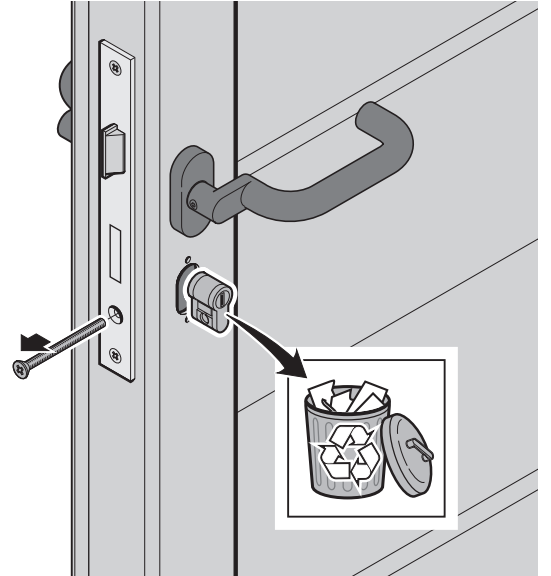
3B.3



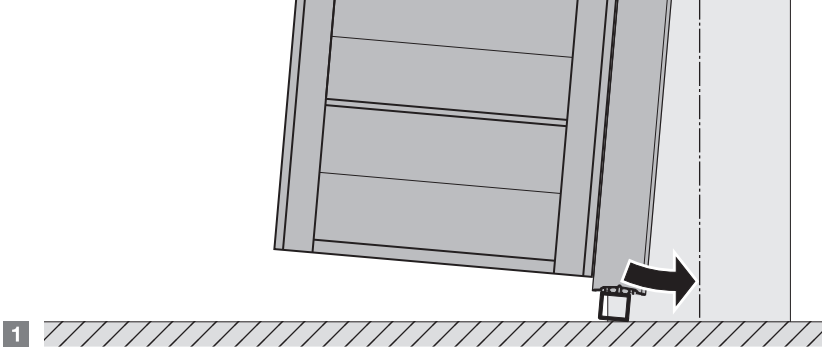
1



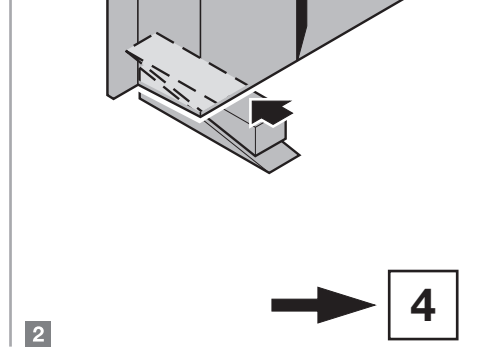
2



3B.4



1

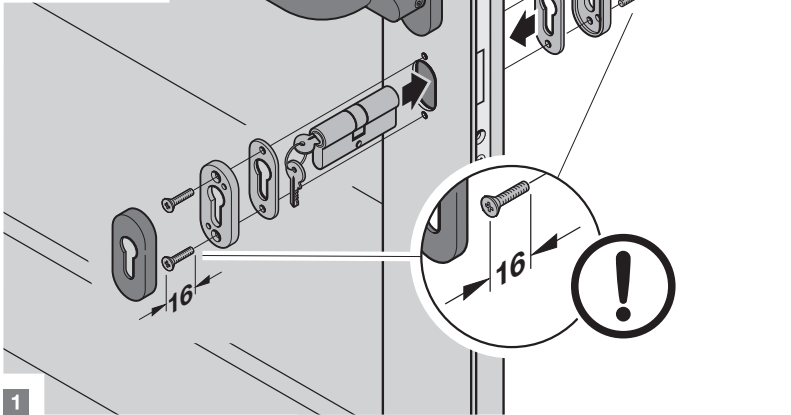


2



4

3B.5

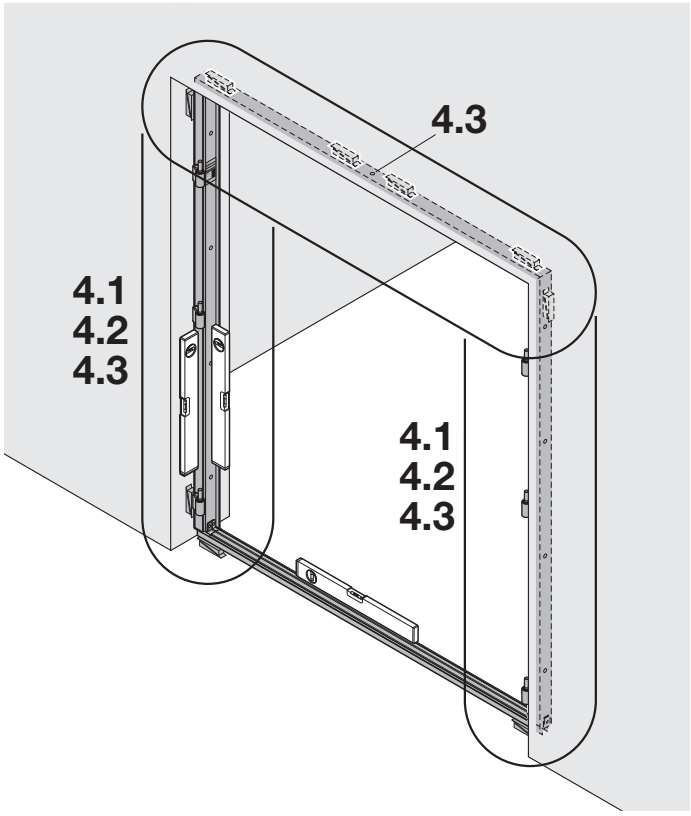
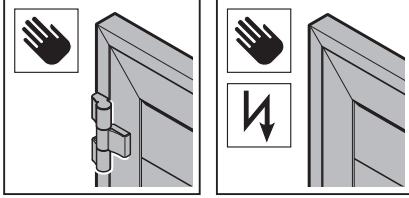


1

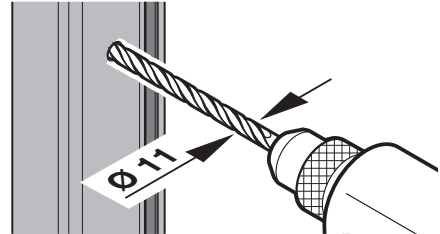
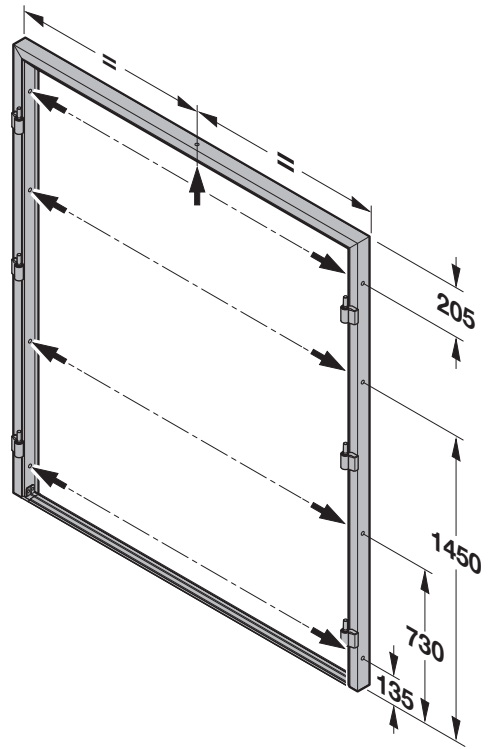


2

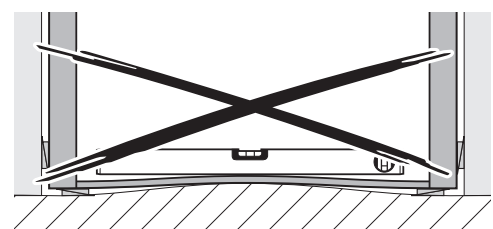
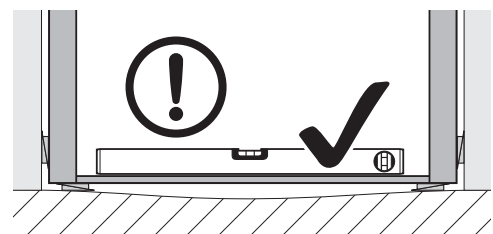
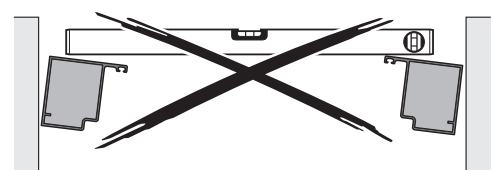
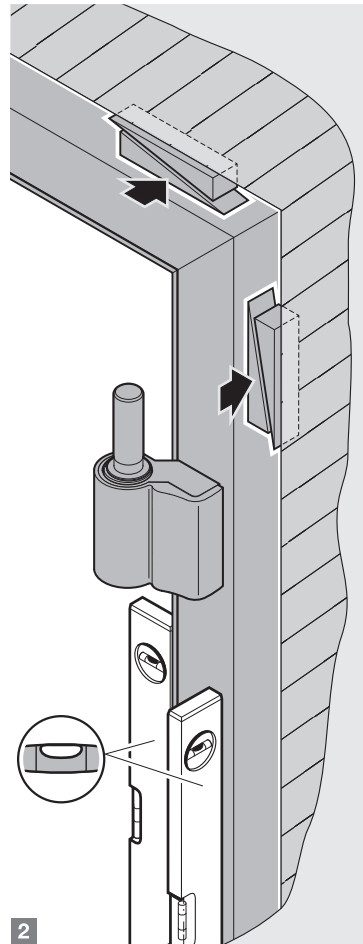
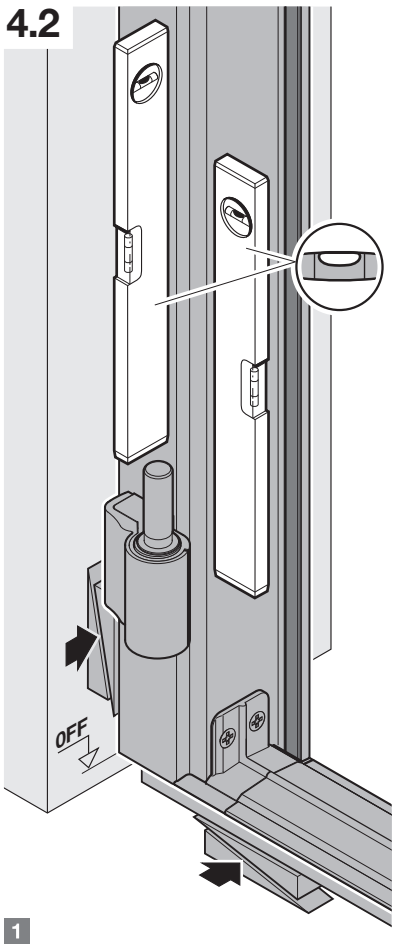
4



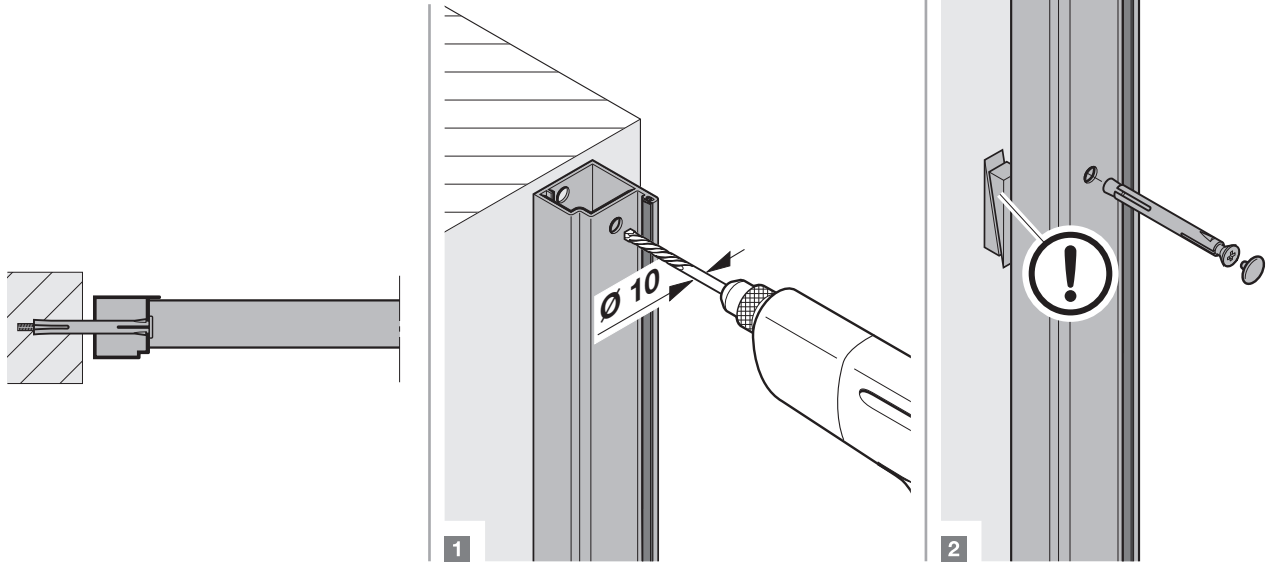
4.1



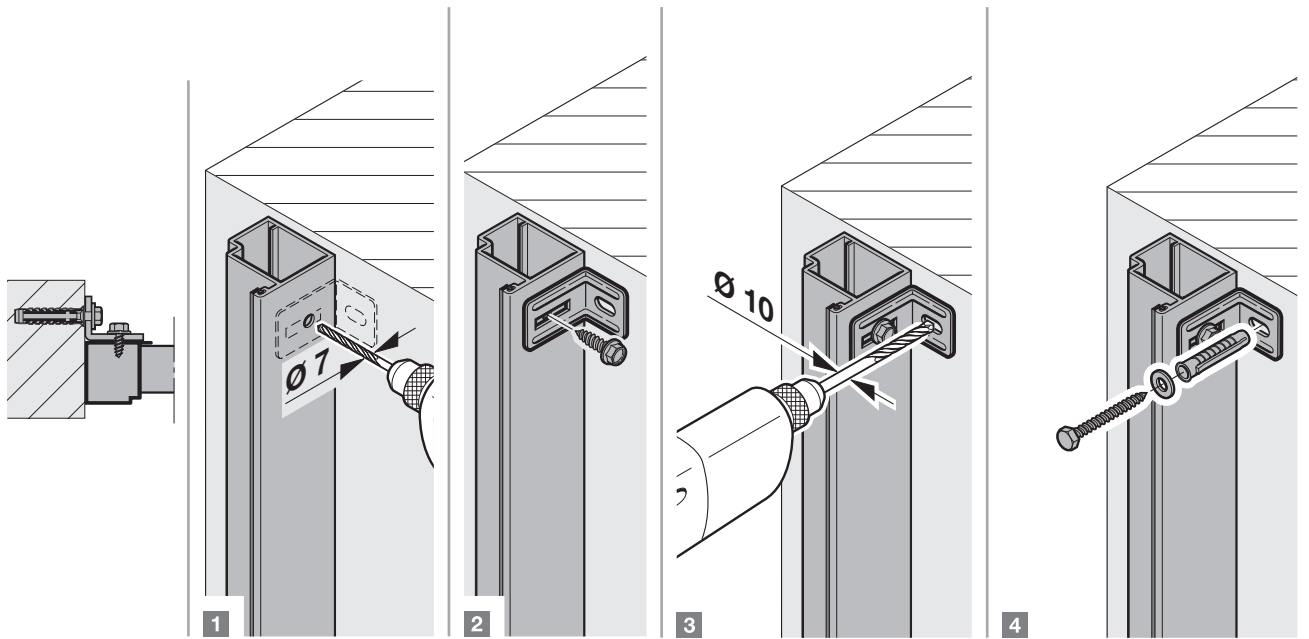
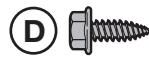
4.2



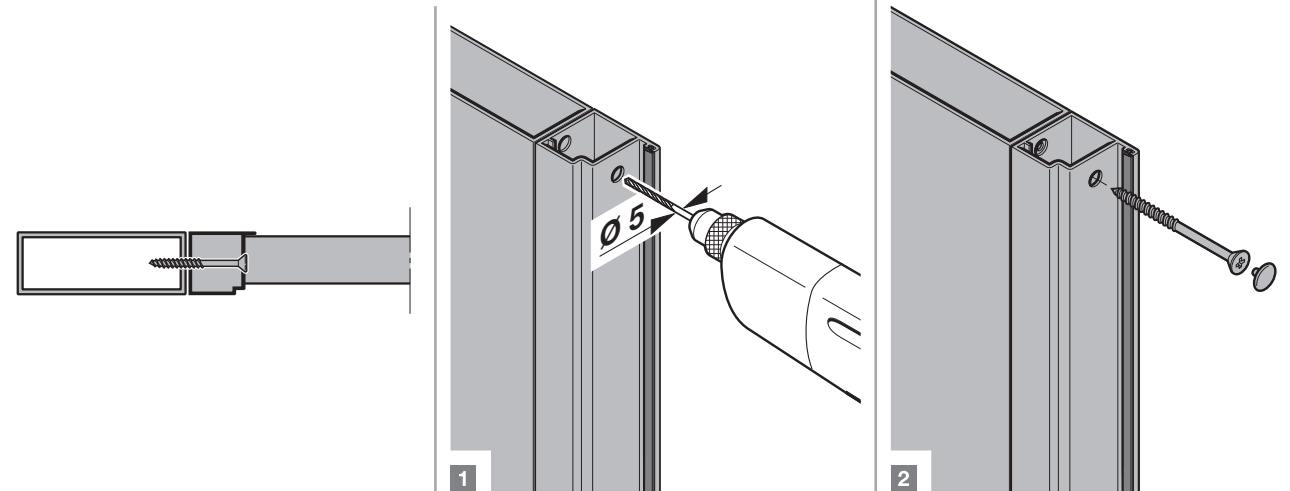
4.3 a

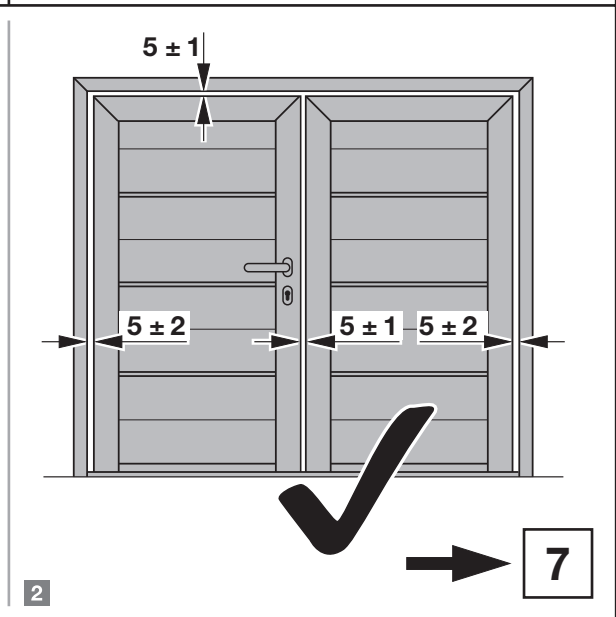
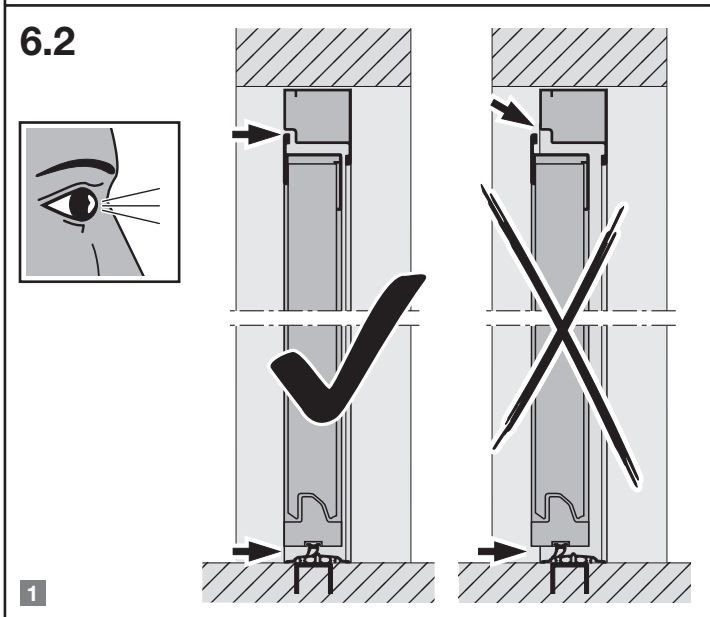
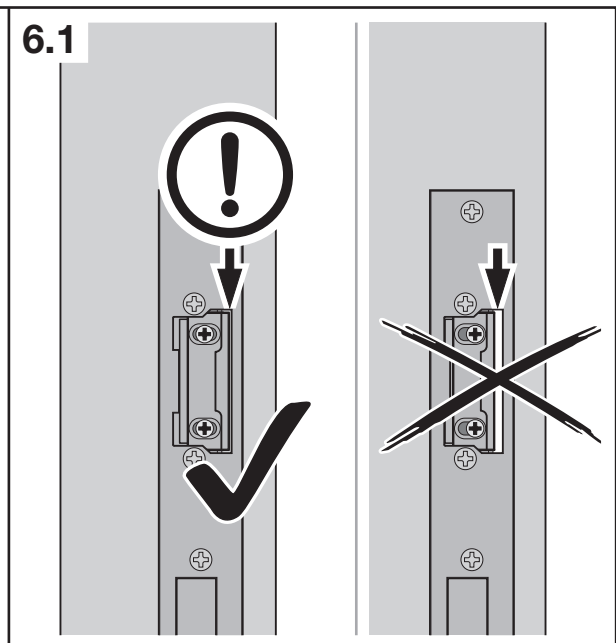
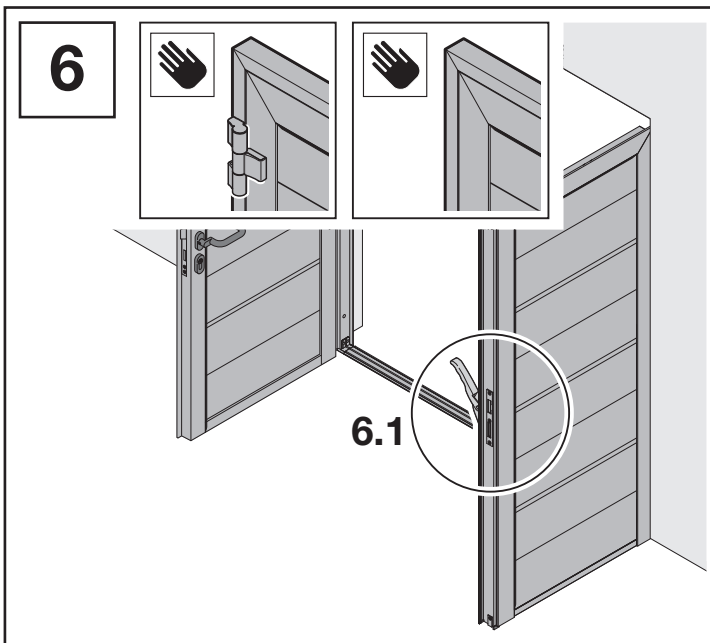
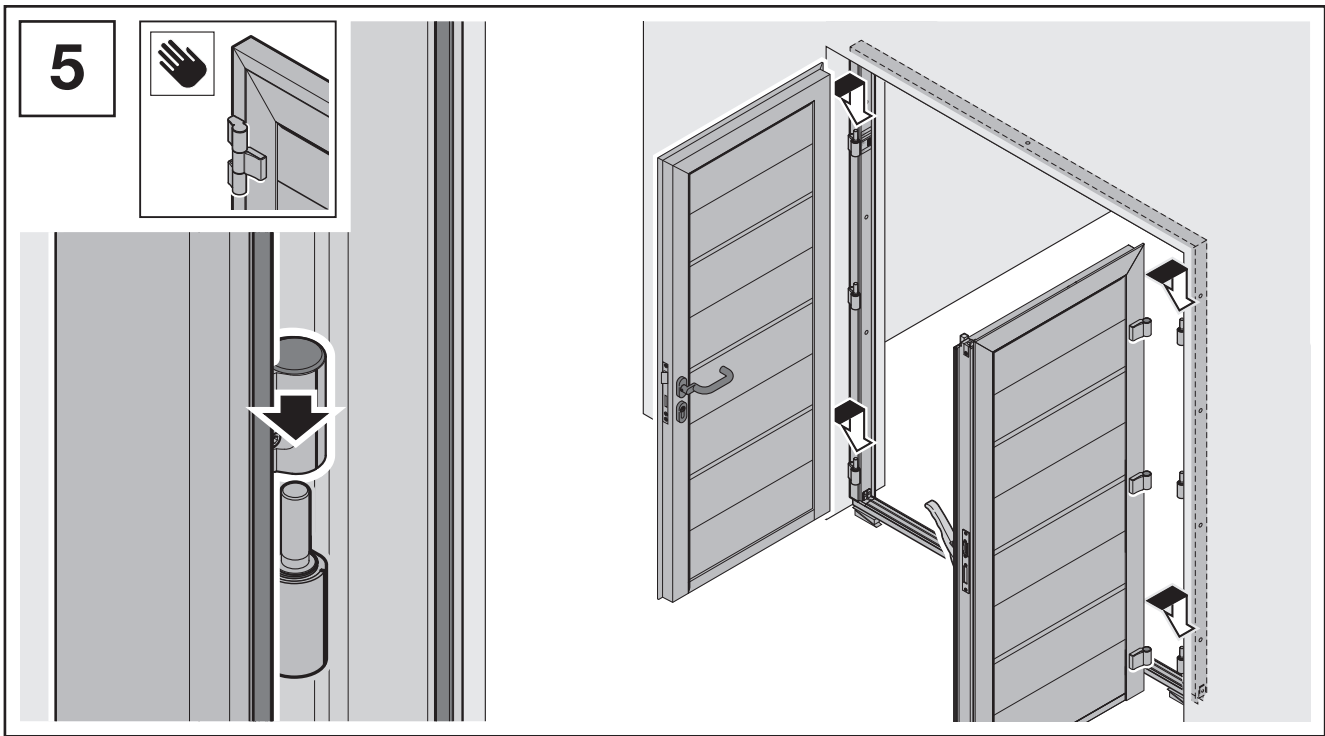


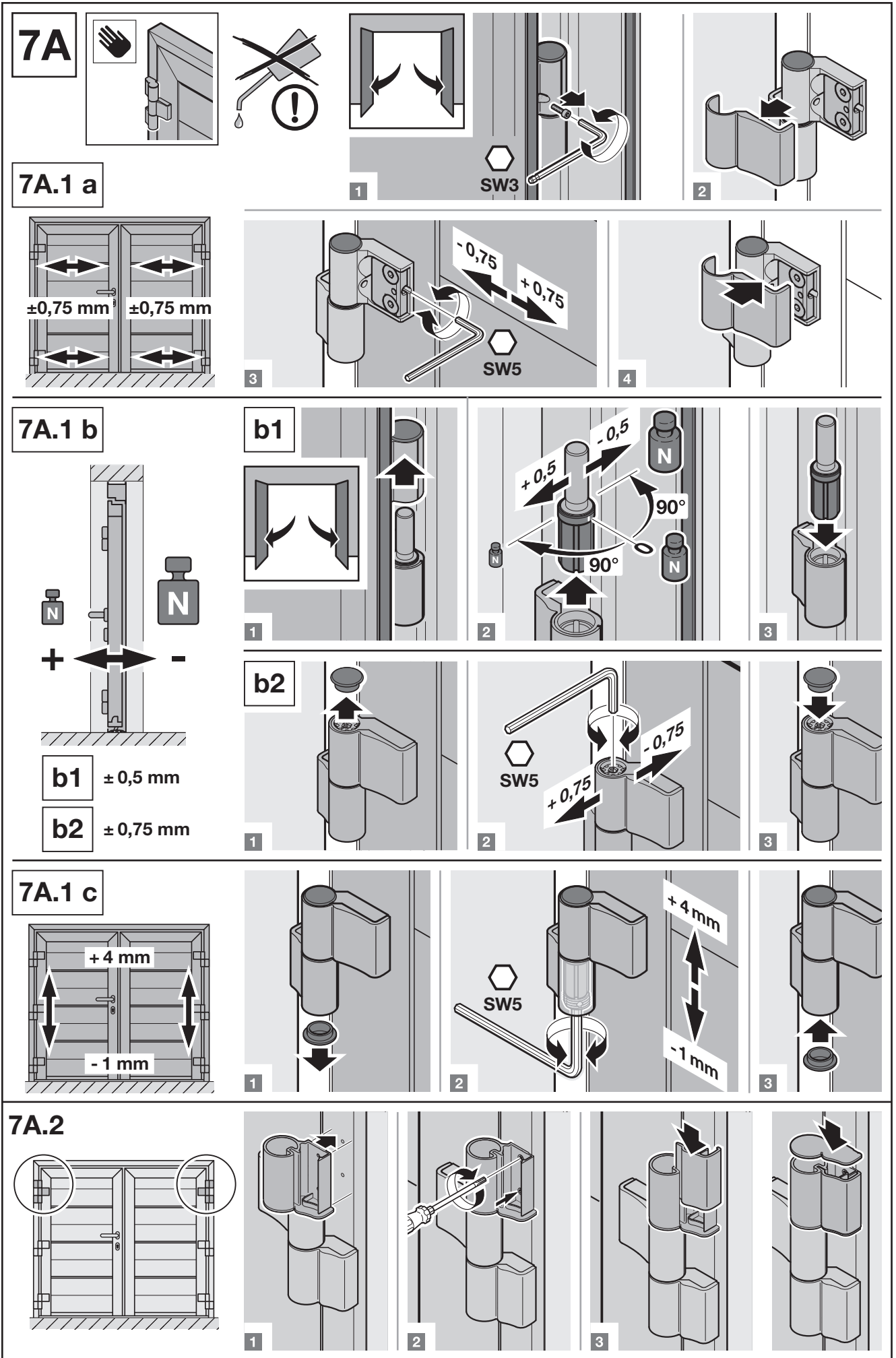
4.3 b



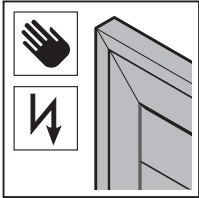
4.3 c



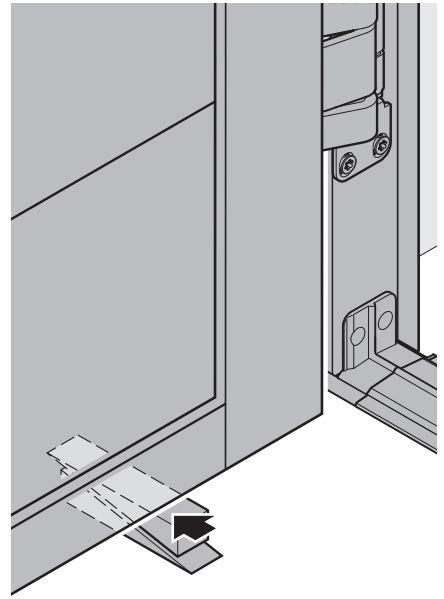
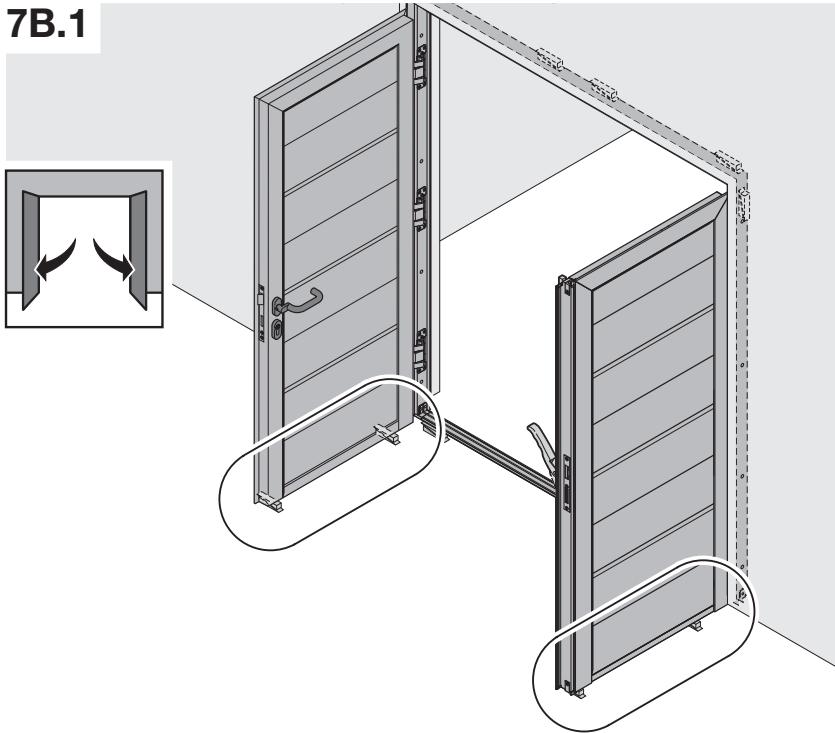




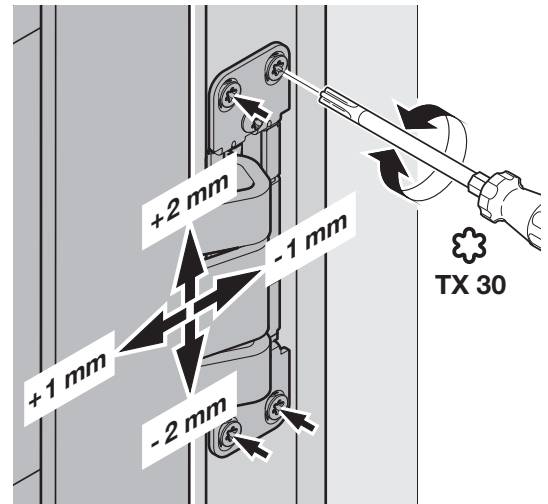
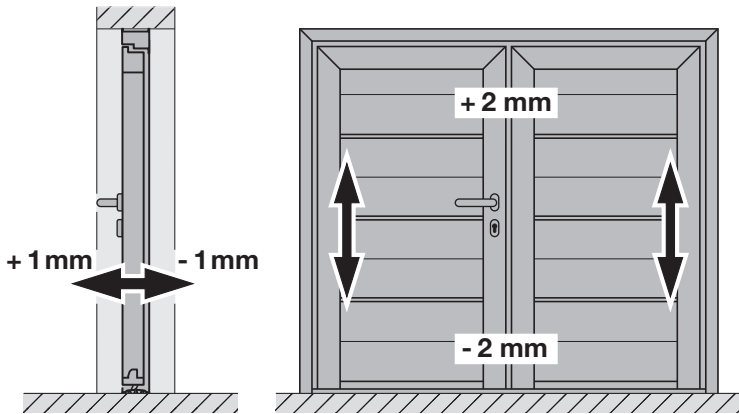
7B



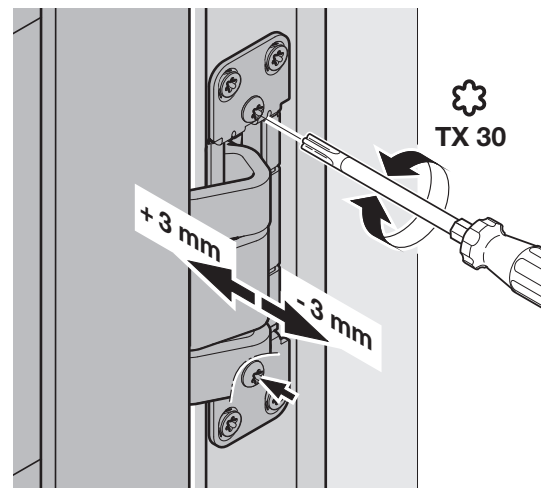
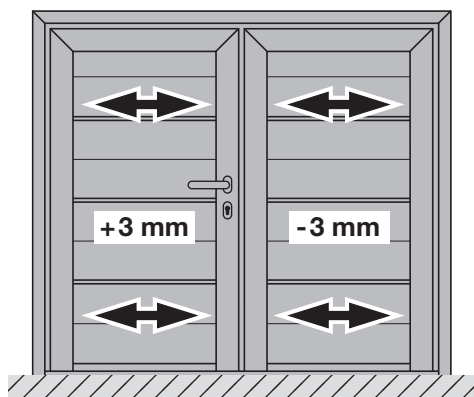
7B.1



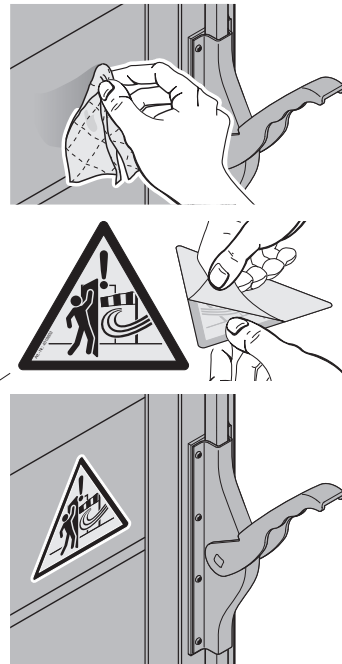
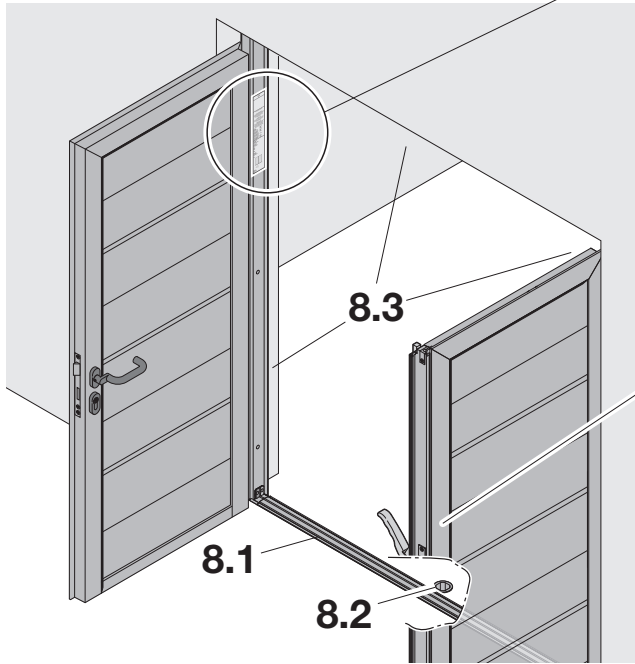
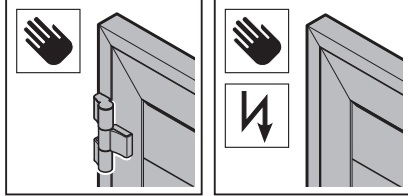
7B.2 a



7B.2 b



8



CE
0757

EN 13241:2003+A2:2016

Verwendungszweck(e):
für deklarierte spezielle Zwecke und/oder sonstige Zwecke, für die spezielle Anforderungen, insbesondere an Lärm, Energie, Dichtheit und Nutzungssicherheit gelten.

Intended use(s):
For declared specific uses and/or other uses subject to specific requirements, such as noise, energy, tightness and safety in particular.

Usage(s) prévu(s):
Pour buts d'application spéciaux déclarés et/ou buts d'application divers pour lesquels des exigences spéciales, en particulier en matière de nuisances sonores, d'énergie, d'étanchéité et de sécurité d'application prévalent.

Windlast Klasse:
Wind load Class:
Charge au vent Classe:

Wasserdichtheit Klasse:
Water tightness Class:
Étanchéité à l'eau Classe:

Wärmewiderstand Klasse:
Thermal tightness Class:
Résist. thermique Classe:

Luftdurchlässigkeit Klasse:
Air permeability Class:
Perméabilité à l'air Classe:

Auftrags-Nr:
Order No:
No. de fabrication:

Produkt-Nr:
Product No:
No. de produit:

Typ:
Type:
Type:

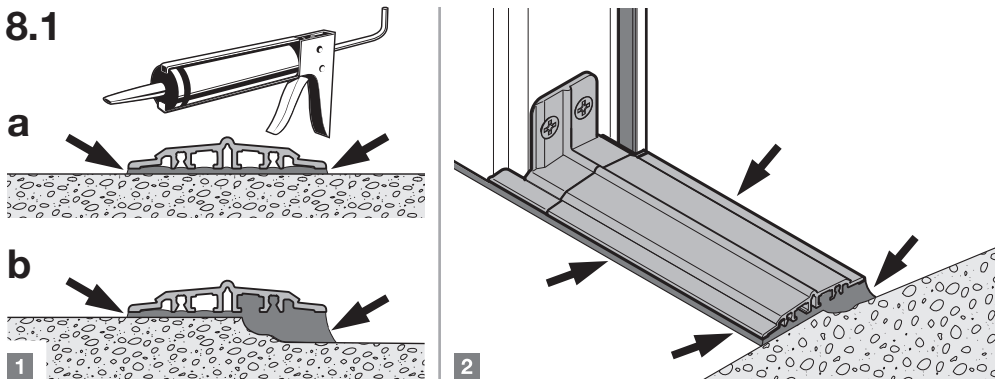
RAM:

Profil-Typ:
Profile type:
Type de profil:

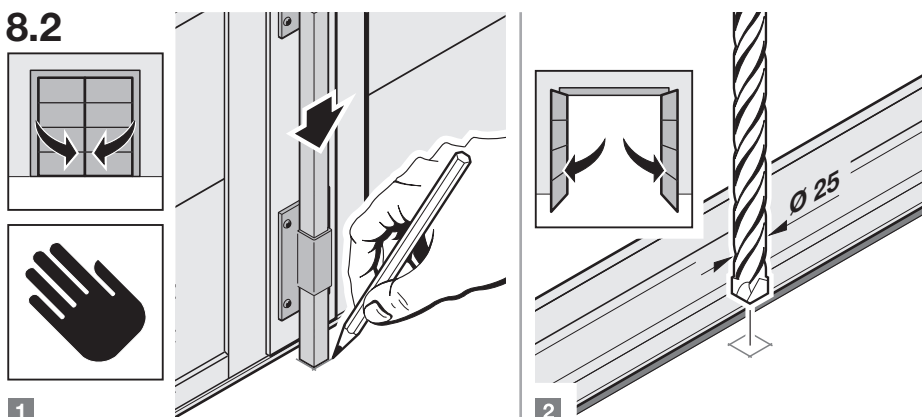
DIN:

Baujahr:
Produced in:
Année:

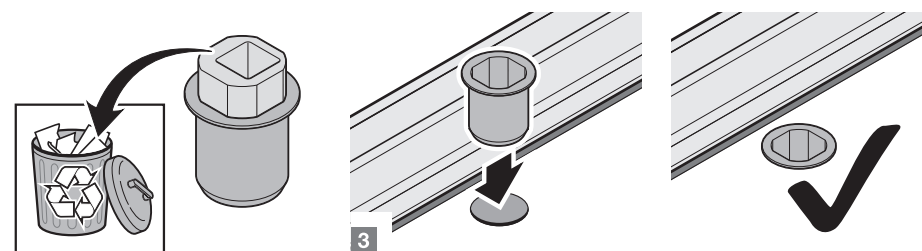
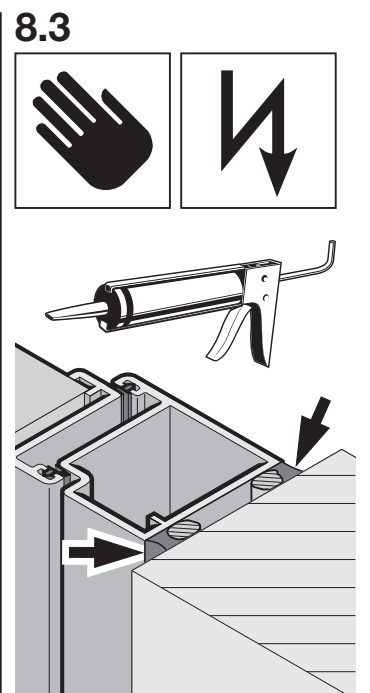
8.1



8.2



8.3



9

