**DE****Einbauanleitung**

Verriegelungs-Set für Schwing-Tore

EN**Fitting Instructions**

Latching Set for Up-and-Over Doors

FR**Notice de montage**

Set de verrouillage pour portes basculantes

ES**Instrucciones de montaje**

Juego de bloqueo para puertas basculantes

RU**Руководство по монтажу**

Комплект для блокировки подъемно-поворотных ворот

+

NL

PL

SL

FI

TR

LV

EL

IT

HU

NO

DA

LT

HR

RO

PT

CS


SV

SK

ET

SR

BG

DEUTSCH	3	ΕΛΛΗΝΙΚΑ.....	26
ENGLISH	4	ROMÂNĂ.....	27
FRANÇAIS	5	БЪЛГАРСКИ.....	28
ESPAÑOL.....	6		
РУССКИЙ	7		
NEDERLANDS.....	8		29
ITALIANO.....	9		
PORTUGUÊS.....	10		
POLSKI	11		
MAGYAR	12		
ČESKY.....	13		
SLOVENSKO.....	14		
NORSK.....	15		
SVENSKA.....	16		
SUOMI.....	17		
DANSK.....	18		
SLOVENSKY	19		
TÜRKÇE	20		
LIETUVIŲ KALBA	21		
EESTI.....	22		
LATVIEŠU VALODA.....	23		
HRVATSKI	24		
SRPSKI	25		

Funktion

Das Verriegelungs-Set ermöglicht im Zusammenhang mit einem Garagentorantrieb das Verriegeln eines Schwingtores mit seinen Schnäppern bzw. es ermöglicht das Entriegeln bevor der Garagentorantrieb das Tor auffährt.

Für den optimalen Betrieb des Verriegelungs-Sets ist es erforderlich, dass alle Anweisungen, die in dieser Anleitung enthalten sind, eingehalten werden!

N 80 – siehe Bild 1.1

N 500 – siehe Bild 2.1

Der Mitnehmer ist mittig auf dem oberen Torabschluss zu montieren.

N 80 – siehe Bild 1.2

N 500 – siehe Bild 2.2

Sind die Schnäpper an dem Tor festgestellt, so sind diese jetzt zu lösen.

Das Verriegelungs-Set ist, wie auf den folgenden Bildern gezeigt, zu montieren.

N 80 – siehe Bild 1.7 - 1.8

N 500 – siehe Bild 2.7 - 2.8

Das Seil ist mit der Seil-Öse am Zahnrad zu befestigen und am Klemmstück des Mitnehmers festzuklemmen; hier ist anschließend auch die Seillänge zu justieren.

HINWEISE:

- Die Seillänge ist mit einer minimalen Vorspannung anzupassen! Wegen der verschiedenen Tor-Typen, ist das Verriegelungs-Set an jedem Tor individuell einzustellen!
- Um sicherzugehen, dass die Funktion von dem Verriegelungs-Set gegeben ist, wird empfohlen, nach der Montage mehrere Probeläufe durchzuführen; gegebenenfalls ist der Garagentorantrieb neu einzulernen.
- Beim Kürzen des Drahtseiles, sollte die durchzutrennende Stelle mit einem stabilen Klebeband umwickelt werden, damit ein Aufspleißen des Seiles vermieden wird (siehe Bild **1.9 / 2.8**).

Weitergabe sowie Vervielfältigung dieses Dokuments, Verwertung und Mitteilung seines Inhalts sind verboten, soweit nicht ausdrücklich gestattet. Zuwiderhandlungen verpflichten zu Schadenersatz. Alle Rechte für den Fall der Patent-, Gebrauchsmuster- oder Geschmacksmustereintragung vorbehalten. Änderungen vorbehalten.

Function

Combined with a garage door operator, the latching set allows the latches of an up-and-over door to engage or disengage before the garage door operator causes the door to open.

To ensure optimum operation and functioning of the latching set, observe the following instructions in full!

N 80 – see figure 1.1

N 500 – see figure 2.1

Fit the door link centrally on the top part of the door.

N 80 – see figure 1.2

N 500 – see figure 2.2

If the latches on the door are fixed, these should now be released.

Fit the latching set as shown in the figures.

N 80 – see figure 1.7 - 1.8

N 500 – see figure 2.7 - 2.8

Fasten the cable via the cable eyelet onto the toothed wheel and clamp onto the cable clamp of the door link; afterwards also adjust the length of the cable here.

NOTES:

- Adjust the length of the cable with minimum tautness. Due to the various door types, the latching set is individually set for each door!
- In order to ensure that the latching set is functioning correctly, it is advisable to test it several times once it has been fitted. It might be necessary to re-adjust the garage door operator.
- On shortening the wire cable, it is advisable to wrap strong adhesive tape around the point at which the cable is to be cut to prevent it from splicing (see figure **1.9 / 2.8**).

Dissemination as well as duplication of this document and the use and communication of its content are prohibited unless explicitly permitted. Noncompliance will result in damage compensation obligations. All rights reserved in the event of patent, utility model or design model registration. Subject to changes.

Fonction

Le set de verrouillage assure, en combinaison avec la motorisation, le verrouillage de la porte basculante avec ses pènes et effectue le déverrouillage avant que la motorisation ouvre la porte.

Pour un fonctionnement optimal du set de verrouillage, il est indispensable que toutes les instructions, reprises dans cette notice, soient respectées!

N 80 – Voir illustration 1.1

N 500 – Voir illustration 2.1

L'entraîneur doit être fixé au milieu du profil d'étanchéité supérieur de la porte.

N 80 – Voir illustration 1.2

N 500 – Voir illustration 2.2

Lorsque les pènes de la porte sont bloqués, ceux-ci doivent être débloqués.

Monter le set de verrouillage suivant les illustrations suivantes.

N 80 – Voir illustration 1.7 - 1.8

N 500 – Voir illustration 2.7 - 2.8

Fixer la corde avec l'oeillet à la courroie cran-tée et à la pièce de serrage de l'entraîneur. Adapter la longueur de la corde.

REMARQUES :

- La longueur de la corde doit être adaptée avec une tension minimale! Le set de verrouillage est adapté à chaque type de porte!
- Afin de vous assurer du bon fonctionnement du set de verrouillage, nous recommandons d'effectuer quelques cycles d'essai après le montage. Procéder à un nouvel apprentissage de la motorisation, le cas échéant.
- Lors du raccourcissement de la corde, envelopper celle-ci par une bande adhésive afin d'éviter l'effilage (Voir illustration **1.9/2.8**).

Toute transmission ou reproduction de ce document, toute exploitation ou communication de son contenu sont interdites, sauf autorisation expresse. Tout manquement à cette règle est illicite et expose son auteur au versement de dommages et intérêts. Tous droits réservés en cas de dépôt d'un brevet, d'un modèle d'utilité ou d'agrément. Sous réserve de modifications.

Funcionamiento

El juego de bloqueo, en combinación con un automatismo para puerta de garaje, posibilita el bloqueo de una puerta basculante con sus pestillos automáticos y, respectivamente, el desbloqueo antes de que el automatismo de la puerta de garaje haga subir la puerta.

¡Para el óptimo funcionamiento del juego de bloqueo, es necesario seguir estrictamente todas las indicaciones que se dan en las presentes instrucciones!

N 80 – Ver Figura 1.1

N 500 – Ver Figura 2.1

Hay que montar el arrastre centrado con respecto al cierre superior de la puerta.

N 80 – Ver Figura 1.2

N 500 – Ver Figura 2.2

Si los pestillos automáticos de la puerta están colocados, es el momento de soltarlos.

Se debe instalar el juego de bloqueo, tal y como se muestra en las siguientes ilustraciones.

N 80 – Ver Figura 1.7 - 1.8

N 500 – Ver Figura 2.7 - 2.8

Mediante el lazo del cable debe fijarse éste a la rueda dentada e inmovilizarlo en la pieza de sujeción del arrastre; es el momento también de ajustar la longitud del cable.

INDICACIONES :

- Hay que adaptar la longitud del cable con una mínima tensión previa. Debido a los diferentes tipos de puerta que existen, el juego de bloqueo se ajusta individualmente para cada puerta.
- A fin de asegurarse de que el juego de bloqueo cumple con su función, se recomienda hacer varios ciclos de prueba, una vez finalizado el montaje. Puede ser necesario reajustar al automatismos de la puerta de garaje.
- Al acortar el cable, el tramo de cable que haya que separar debería ser recubierto con una cinta adhesiva sólida, con el fin de evitar el pelado del cable (Ver Figura 1.9/2.8).

Quedan prohibidas la divulgación y la reproducción de este documento, así como su uso indebido y la comunicación del contenido, salvo por autorización explícita. En caso de infracción se hace responsable de indemnización por daños y perjuicios. Se reservan todos los derechos, en particular para el caso de concesión de patente, de modelo de utilidad o industrial. Reservado el derecho a modificaciones.

Работа

Комплект для блокировки гаражных ворот с приводом позволяет блокировать подъемно- поворотные ворота с помощью собственных защелок или деблокировать ворота, прежде чем привод начнет их открывать. Для оптимальной работы комплекта блокировки ворот необходимо строго соблюдать все указания, приведенные в настоящем руководстве!

N 80 – См. рис. 1.1

N 500 – См. рис. 2.1

Поводок следует смонтировать на середине верхней замыкающей кромке ворот.

N 80 – См. рис. 1.2

N 500 – См. рис. 2.2

Если на воротах имеются защелки, то их необходимо открутить.

Необходимо смонтировать комплект для блокировки ворот, как показано на рисунках ниже.

N 80 – См. рис. 1.7 - 1.8

N 500 – См. рис. 2.7 - 2.8

Трос необходимо закрепить петлей на зубчатом колесе и плотно зажать на клемме поводка. После этого в этом месте необходимо точно отрегулировать длину троса.

УКАЗАНИЕ:

- Трос необходимо установить так, чтобы его натяжение было минимальным! Поскольку комплект для блокировки используется на воротах разных типов, он требует индивидуальной регулировки!
- Для проверки правильности работы комплекта для блокировки ворот рекомендуется после окончания монтажа несколько раз осуществить пробное открытие и закрытие ворот; в любом случае необходимо повторное обучение привода.
- При укорачивании проволоочного троса следует закрепить срез прочной клейкой лентой - во избежание раскручивания оплетки троса. (См. рис. 1.9/2.8).

Без наличия специального разрешения запрещено любое распространение или воспроизведение данного документа, а также использование и размещение где-либо его содержания. Несоблюдение данного положения влечет за собой санкции в виде возмещения ущерба. Все объекты патентного права (торговые марки, промышленные образцы и т.д.) защищены. Право на внесение изменений сохраняется.

Functie

De vergrendelingsset zorgt samen met de garagedeuraandrijving voor de vergrendeling van de kanteur met zijn snappers en maakt de ontgrendeling mogelijk voordat de garagedeuraandrijving de deur opent.

Voor de optimale functie van de vergrendelingsset is het noodzakelijk dat alle aanwijzingen, die deze handleiding bevat, in acht genomen worden!

N 80 – Zie afbeelding 1.1

N 500 – Zie afbeelding 2.1

De meenemer moet midden op de bovenste deurafsluiting gemonteerd worden.

N 80 – Zie afbeelding 1.2

N 500 – Zie afbeelding 2.2

Zijn de snappers vastgemaakt op de deur, dan moeten deze nu losgemaakt worden.

De vergrendelingsset monteren zoals getoond in de volgende illustraties.

N 80 – Zie afbeelding 1.7 - 1.8

N 500 – Zie afbeelding 2.7 - 2.8

Het koord met het oog aan de tandriem bevestigen en aan het klemstuk van de meenemer vastklemmen. Vervolgens de koordlengte aanpassen.

OPMERKINGEN:

- De koordlengte moet met een minimale voorspanning aangepast worden! Afhankelijk van het deurtype is de vergrendelingsset individueel op elke deur afgestemd!
- Om zeker te zijn dat de vergrendelingsset goed functioneert wordt aanbevolen na de montage de werking ervan enkele malen te testen. Eventueel moet de garagedeuraandrijving opnieuw ingeleerd worden.
- Bij het inkorten van het koord moet de plaats waar deze doorgeknijpt wordt met een stevige kleefband omwikkeld worden om het uitrafelen te vermijden (Zie afbeelding **1.9 / 2.8**).

Doorgeven of kopiëren van dit document, gebruik en mededeling van de inhoud ervan zijn verboden indien niet uitdrukkelijk toegestaan. Overtredingen verplichten tot schadevergoeding. Alle rechten voor het inschrijven van een patent, een gebruiksmodel of een monster voorbehouden. Wijzigingen onder voorbehoud.

Funzionamento

Il kit di bloccaggio consente, in abbinamento con una motorizzazione, di bloccare la porta basculante mediante i chiavistelli ed anche di sbloccarla prima che la motorizzazione apra la porta. (sincronizzatore.)

Per garantire un perfetto funzionamento del kit di bloccaggio devono essere rispettate tutte le avvertenze contenute nelle presenti istruzioni!

N 80 – vedi Fig. 1.1

N 500 – vedi Fig. 2.1

Montare il lo snodo di rinvio al centro del bordo superiore della porta.

N 80 – vedi Fig. 1.2

N 500 – vedi Fig. 2.2

Nel caso in cui i chiavistelli sulla porta fossero bloccati, è necessario allentarli.

Montare il kit di bloccaggio come illustrato nelle seguenti figure.

N 80 – vedi Fig. 1.7 - 1.8

N 500 – vedi Fig. 2.7 - 2.8

Fissare il cappio della fune sul disco abbinato alla martellina interne e l'altra estremità all'elemento di bloccaggio del lo snodo di rinvio; di seguito va poi anche regolata la lunghezza della fune.

NOTE:

- La lunghezza della fune deve essere regolata tensionandola leggermente! Il kit di bloccaggio è adattato a tutti i tipi di porta.
- Per garantire un perfetto funzionamento del kit di bloccaggio si consiglia di effettuare alcune prove dopo il montaggio. Eventualmente bisogna procedere ad una nuova regolazione della motorizzazione.
- Quando si taglia la fune metallica si consiglia di avvolgere l'estremità tagliata con un robusto nastro adesivo per evitare che la fune si rovini (vedi Fig. 1.9/2.8).

Il trasferimento di dati a terzi e la copia del documento stesso, utilizzando il contenuto per scopi diversi da quelli preposti, è vietato, salvo diversamente accordato per iscritto dalla società. La mancanza di piena adesione a queste condizioni farà scaturire azione legale contro la persona o la società recante l'offesa. Tutti i diritti, riferiti a Certificazioni, già esistenti o in via di applicazione, sono riservati. La Ditta si riserva la facoltà di apportare modifiche al prodotto.

Função

O kit de bloqueio possibilita conjuntamente com uma motorização de portão de garagem, o bloqueio de um portão basculante com os seus engates ou possibilita o bloqueio antes da motorização do portão de garagem o levantar.

Para o funcionamento correcto do kit de bloqueio é necessário, que sejam respeitadas todas estas instruções!

N 80 – veja a ilustração 1.1

N 500 – veja a ilustração 2.1

O dispositivo de arrastamento terá de ser montado no centro do fecho superior do portão.

N 80 – veja a ilustração 1.2

N 500 – veja a ilustração 2.2

Se os engates estiverem fixos ao portão, terão de ser desapertados.

O kit de bloqueio terá de ser montado, de acordo com as ilustrações.

N 80 – veja a ilustração 1.7 - 1.8

N 500 – veja a ilustração 2.7 - 2.8

O cabo e o ilhó do cabo terão de ser fixados à roda dentada e apertados à peça de aperto do dispositivo de arrastamento; posteriormente terá de ser ajustado o comprimento do cabo.

NOTAS:

- O comprimento do cabo terá de ser ajustado com uma pré-tensão mínima! Devido aos diferentes modelos de portão, o kit de bloqueio é ajustado individualmente a cada portão!
- Para ter a certeza, que a função é dada pelo kit de bloqueio, recomenda-se, que depois da montagem sejam feitos vários testes de ensaio; se for necessário terá de ser ajustada novamente a motorização do portão de garagem.
- Aquando do encurtamento do cabo metálico, o local de corte deverá ser isolado com uma fita isoladora, para que seja evitada o desfiamento do cabo (veja a ilustração **1.9/2.8**).

É proibida a divulgação e a reprodução do presente documento, bem como a utilização e a comunicação do seu teor, desde que não haja autorização expressa para o efeito. O incumprimento obriga a indemnizações. Reservados todos os direitos de patentes, modelos registados ou registo de modelos registados de apresentação. Reservados os direitos de alteração.

Działanie

Zestaw do ryglowania umożliwia we współpracy z napędem bramy garażowej ryglowanie bramy uchylnej przy pomocy zapadek wzgl. jej rozryglowanie, zanim napęd otworzy bramę.

W celu optymalnej eksploatacji zestawu do ryglowania należy przestrzegać wszystkich wskazówek zawartych w niniejszej instrukcji!

N 80 – patrz rys. 1.1

N 500 – patrz rys. 2.1

Zabierak należy zamontować pośrodku górnego zamknięcia bramy.

N 80 – patrz rys. 1.2

N 500 – patrz rys. 2.2

W razie konieczności należy zwolnić ew. zamknięte zapadki.

Zestaw do ryglowania należy zamontować tak, jak pokazano na rysunkach.

N 80 – patrz rys. 1.7 - 1.8

N 500 – patrz rys. 2.7 - 2.8

Jeden koniec liny należy zacisnąć na zacisku zamka, a drugi na zacisku zabieraka; na koniec w tym miejscu należy wyregulować długość liny.

WSKAZÓWKI:

- Długość należy dopasować, nie napinając liny! Ze względu na różne typy bram zestaw do ryglowania należy wyregulować w przypadku każdej bramy indywidualnie.
- Aby upewnić się, że zestaw do ryglowania działa prawidłowo, należy po dokonaniu montażu kilka razy próbnie uruchomić bramę; w razie potrzeby należy od nowa zaprogramować napęd.
- Przy skracaniu liny przecięte miejsce należy zabezpieczyć solidną taśmą klejącą, aby uniknąć rozszczepiania się liny (patrz rys. 1.9 / 2.8).

Zabrania się przekazywania lub powielania niniejszego dokumentu, wykorzystywania lub informowania o jego treści bez wyraźnego zezwolenia. Niestosowanie się do powyższego postanowienia zobowiązuje do odszkodowania. Wszystkie prawa z rejestracji patentu, wzoru użytkowego lub zdobniczego zastrzeżone. Zmiany zastrzeżone.

Működés

A reteszelő zárkészlet lehetővé teszi a garázskapu- meghajtás és a billenő kapu reteszének összekapcsolását, oly módon, hogy a meghajtás a reteszeket nyitja, mielőtt a kapu mozgása megkezdődne.

A reteszelő zárkészlet optimális működésének elengedhetetlen feltétele, hogy a beépítési útmutató utasításait maradéktalanul betartsák.

N 80 – lásd az 1.1 ábrát

N 500 – lásd az 2.1 ábrát

Rögzítse a felveőelemet a felső kapuprofil középeré.

N 80 – lásd az 1.2 ábrát

N 500 – lásd az 2.2 ábrát

Ha a zárnyelvek rögzítve vannak, azok rögzítését oldani kell.

A reteszelő zárkészletet a következő ábráknak megfelelően kell felszerelni.

N 80 – lásd az 1.7 - 1.8 ábrák

N 500 – lásd az 2.7 - 2.8 ábrák

A kötelet a kötélszemmel erősítse fel a tárcsára, majd a másik végét rögzítse a felveőelem csiptetőelemébe, végül állítsa be a kötél hosszát.

MEGJEGYZÉSEK:

- Figyeljen rá, hogy a kötélnek legyen egy minimális előfeszítettsége! A különböző kaputípusoknak megfelelően, a reteszelő zárkészletet minden kapuhoz egyedileg kell beállítani!
- A szerelés után kérjük, végezzen a kapun próba futtatásokat annak érdekében, hogy biztosan meggyőződjön a reteszelőzár működéséről.
- A drótkötél rövidítésekor, a helye mellett tekerjen a kötéltre erős ragasztószalagot, ezzel megelőzhető a drótkötél felfoszlása (lásd az **1.9 / 2.8** ábrát).

Tilos ezen dokumentum továbbadása, sokszorosítása, valamint tartalmának felhasználása és közlése. A tilalmat megszegők kártérítésre kötelezettek. Az összes szabadalmi-, használati minta- és ipari jog fenntartva. A változtatások jogát fenntartjuk.

Funkce

Uzamykací sada umožňuje ve spojení s pohonem garážových vrat uzavření výklopných vrat pomocí západek, event. umožňuje odblokování před uvedením vrat do pohybu pomocí motoru.

Pro optimální používání uzamykací sady je potřebné dodržet všechna doporučení uvedená v tomto návodu!

N 80 – viz obr. 1.1

N 500 – viz obr. 2.1

Unašeč je nutno namontovat do středu horního zakončovacího prolu vrat.

N 80 – viz obr. 1.2

N 500 – viz obr. 2.2

Jsou-li západky na vratech upevněny, je třeba je uvolnit.

Uzamykací sadu je nutno namontovat dle návodu na následujících obrázcích.

N 80 – viz obr. 1.7 - 1.8

N 500 – viz obr. 2.7 - 2.8

Lano upevnit očkem na ozubeném kole a sevřít svěrkou unašeče. Zde je nutno nastavit rovněž délku lana.

POKYNY:

- Délku lana je nutno nastavit s minimálním předpětím! Kvůli různým typům vrat je uzamykací sada na každých vratech individuálně nastavena!
- Pro ujištění, že funkce uzamykací sady je v pořádku, je doporučeno provést několik zkušebních jízd vrat; případně je třeba pohon garážo-vých vrat znovu nastavit.
- V případě krácení drátěného lanka by mělo být místo přestřížení obtočeno pevnou lepící páskou, aby se zamezilo rozmotání lanka (viz obr. 1.9/2.8).

Šíření a rozmnožování tohoto dokumentu, užitkování a sdělování jeho obsahu je zakázáno, pokud není výslovně povoleno. Jednání v rozporu s tímto ustanovením zavazuje k náhradě škody. Všechna práva pro případ zápisu patentu, užitného vzoru nebo průmyslového vzoru vyhrazena. Změny vyhrazeny.

Delovanje

Zapah omogoča skupaj s pogonom garažnih vrat zapahnitev dviznih garažnih vrat z zaskočnimi elementi oz. omogoča odpahnitev vrat preden se pričnejo odpirati.

Za optimalno delovanje zapaha je potrebno dosledno upoštevati vse napotke, ki jih vsebujejo ta navodila.

N 80 – glej sliko 1.1

N 500 – glej sliko 2.1

Povlečno napravo je potrebno namestiti na sredini zgornjega zaključka vrat.

N 80 – glej sliko 1.2

N 500 – glej sliko 2.2

Če so zaskočni elementi pritrjeni na vratih, jih je potrebno odviti.

Zapah je potrebno montirati kot kažejo slike.

N 80 – glej sliko 1.7 - 1.8

N 500 – glej sliko 2.7 - 2.8

Jekleno vrv je potrebno pritrditi na zobnik in zatakni v vpenjalnik povlečne naprave, kjer je na koncu potrebno natančno nastaviti tudi dolžino jeklene vrvi.

NAVODILA:

- Dolžina jeklene vrvi se prilagodi z minimalnim napenjanjem. Zaradi različnih tipov vrat je zapah na vsakih vratih individualno nastavljen.
- Da bi se prepričali o pravilnem delovanju zapahov v kompletu je priporočljivo, da po končani montaži izvedete več poskusnih obratovanj, in če je potrebno, pogon garažnih vrat na novo nastavite.
- Pri krajšanju žične vrvi se mora prerezано mesto poviti s trajnim lepilnim trakom, da se prepreči razplet vrvi (glej sliko **1.9 / 2.8**).

Posredovanje kakor tudi razmnoževanje tega dokumenta, izkoriščanje in posredovanje njegove vsebine je prepovedano, v kolikor ni izrecno dovoljeno. Kršitve zavezujejo k poravnavi škode. Pridržane so vse pravice za primer registracije patentnih in uporabnih vzorcev. Pridržana je pravica do sprememb.

Funksjon

Med denne låsemekanismen er det i forbindelse med en garasjeportåpner mulig å låse vippeporten med snepertene hhv. å låse den opp før garasjeportåpneren kjører porten opp.

For at låsemekanismen skal virke optimalt, er det viktig at alle henvisningene i veiledningen følges.

N 80 – Jfr. bilde 1.1

N 500 – Jfr. bilde 2.1

Medbringeren monteres på midten av portens øverste lukkekant.

N 80 – Jfr. bilde 1.2

N 500 – Jfr. bilde 2.2

Er snepertene på porten satt fast, tas disse bort nå.

Låsemekanismen monteres som vist på bildene.

N 80 – Jfr. bilde 1.7 - 1.8

N 500 – Jfr. bilde 2.7 - 2.8

Snoren festes til tannhjulet med snorøyet og klemmes fast til medbringerens klemmestykke. Deretter justeres snorlengden.

MERK:

- Snorlengden tilpasses med en minimal forspenning! Da porttypene er forskjellige, skal låsemekanismen innstilles individuelt på hver port!
- For å være sikker på at låsesettet fungerer på riktig måte, bør det testes opptil flere ganger.
- Når wiren klippes av, bruk et tykt limbånd på kuttstedet for å unngå at den splittes opp (Jfr. bilde 1.9/2.8).

Videreformidling og distribusjon av dette dokumentet samt anvendelse og spredning av innholdet er ikke tillatt, med mindre det foreligger uttrykkelig tillatelse. Krenkelse av denne bestemmelsen medfører skadeerstatningsansvar. Alle rettigheter forbeholdes mht. patent- design- og mønsterbeskyttelse. Med forbehold om endringer.

Funktion

Låssatsen gör det möjligt, att även vid användning av garageportöppnare, låsa resp. låsa upp en vipport innan garageportöppnaren startar.

För den optimala användningen av låssatsen är det viktigt att följa alla anvisningar i denna manual!

N 80 – Se bild 1.1

N 500 – Se bild 2.1

Medbringaren monteras i mitten på den övre portkanten.

N 80 – Se bild 1.2

N 500 – Se bild 2.2

Lossa låskolvorna på porten.

Montera låssatsen enligt bilderna.

N 80 – Se bild 1.7 - 1.8

N 500 – Se bild 2.7 - 2.8

Fäst vajern med öglan på den tandade brickan vid låshandtaget och i medbringarens klämma, där du också senare kan justera längden på vajern.

ANMÄRKNINGAR:

- Anpassa vajerns längd så att den får en minimal förspänning! Pga de olika porttyperna är låssatsen individuellt anpassad till varje port!
- För att låssatsen skall fungera felfritt rekommenderar vi att testa den ett antal gånger efter monteringen. Det kan vara möjligt att ett behov av omjustering av inställningen på garageportöppnaren behövs.
- När du kortar av vajern bör du vira runt en stabil tejp kring vajern så att trådarna inte spretar ut (Se bild **1.9/2.8**).

Överlåtelse och mångfaldigande av detta dokument, utnyttjande och överföring av dess innehåll är ej tillåtet utan vårt tillstånd. Överträdelse leder till skadestånd. Med förbehåll för ändringar vad gäller patent, användning eller mönster. Med förbehåll för ändringar.

Toiminta

Lukitussarjan ja autotallinoven käyttölaitteen avulla kippioven salvat voidaan avata tai lukita.

Lukitussarjan virheettömän toiminnan takaamiseksi tulee noudattaa kaikkia tämän käyttöohjeen ohjeita!

N 80 – ks. kuva 1.1**N 500 – ks. kuva 2.1**

Lukkokytkin pitää asentaa keskelle oven yläreunaa.

N 80 – ks. kuva 1.2**N 500 – ks. kuva 2.2**

Salvat tulee irrottaa, mikäli ne on kiinnitetty oveen.

Lukitussarja pitää asentaa kuvien osoittamalla tavalla.

N 80 – ks. kuva 1.7 - 1.8**N 500 – ks. kuva 2.7 - 2.8**

Vaijeri tulee kiinnittää silmukasta hammaspyörään ja lukkokytkimen kiinnityskappaleeseen. Vaijerin pituus pitää säätää tässä vaiheessa sopivaksi.

OHJEITA:

- Jätä vaijeriin pieni esijännitys säädön yhteydessä! Erilaisista ovimalleista johtuen lukitussarja on säädetty ovikohtaisesti.
- Varmista lukitussarjan toimivuus koekäyttämällä sitä asennuksen jälkeen useita kertoja. Jos tarpeellista, opeta ovikoneisto uudelleen.
- Vaijerin haarautuminen sitä lyhennettäessä voidaan estää päällystämällä katkaistava kohta vahvalla teipillä (ks. kuva **1.9 / 2.8**).

Tämän dokumentin luovuttaminen kolmansille tahoille tai sen kopioiminen, sen sisällön käyttö tai tietojen välittäminen eteenpäin on kiellettyä, mikäli sitä ei ole nimenomaisesti sallittu. Määräysten vastainen käyttö velvoittaa korvausvaatimusten maksamiseen. Kaikki patentointia ja käyttömallien tai näyttemallien kirjaamista koskevat oikeudet pidätetään. Oikeus muutoksiin pidätetään.

Funktion

Låsesættet gør det i forbindelse med et garageport-elmaskineri muligt enten at låse en vippeport med dennes låsesnepper eller at låse denne op, inden elmaskineriet kører porten op.

For at sikre en optimal drift af låsesættet, er det vigtigt, at alle anvisninger i denne vejledning iagttages!

N 80 – jf. fig. 1.1

N 500 – jf. fig. 2.1

Medbringeren skal monteres på midten af portafslutningen foroven.

N 80 – jf. fig. 1.2

N 500 – jf. fig. 2.2

Er snepperne på porten fastgjort, skal disse løsnes.

Låsesættet monteres i henhold til de efterfølgende illustrationer.

N 80 – jf. fig. 1.7 - 1.8

N 500 – jf. fig. 2.7 - 2.8

Wiren fastgøres med wireøskenen på tandhjulet og fastklemmes på medbringerens klemstykke; her skal wirelængden efterfølgende justeres.

OBS:

- Wirens længde skal tilpasses med en minimal forspænding! Med de forskellige porttyper for øje skal låsesættet indstilles individuelt i henhold til den pågældende port!
- For at være sikker på, at låse-sættes funktion er i orden, anbefales det at gennemføre flere prøvekørsler efter montagen. De kan være nødvendigt at re-justere garageport-åbneren.
- Ved afkortning af stålwiren bør der forinden vikles et tape omkring afkortningsstedet for at forhindre, at wirens splejsning løser sig (jf. fig. **1.9 / 2.8**).

Det er ikke tilladt at give dette dokument videre eller at mangfoldiggøre det, bruge det i anden sammenhæng eller at meddele dets indhold til andre, medmindre der udtrykkeligt er givet tilladelse hertil. Overtrædelser medfører pligt til skadeserstatning. Alle rettigheder forbeholdes i tilfælde af patenttildeling, registrerede varemærker eller beskyttet design. Ret til ændringer forbeholdes.

Funkcia

Sada blokovania umožňuje spolu s pohonom garážovej brány blokovanie výklopnej brány so západkami, príp. umožňuje odblokovanie pred zdvihnutím brány prostredníctvom pohonu.

Pre optimálnu prevádzku sady blokovania je potrebné, aby boli všetky pokyny, ktoré sú obsiahnuté v tomto návode, dodržané!

N 80 – pozri obr. 1.1

N 500 – pozri obr. 2.1

Unášač musí byť namontovaný v strede na hornom ukončení brány.

N 80 – pozri obr. 1.2

N 500 – pozri obr. 2.2

Ak sú na bráne aretované západky, musia sa teraz uvoľniť.

Sada blokovania musí byť namontovaná podľa nasledujúcich obrázkov.

N 80 – pozri obr. 1.7 - 1.8

N 500 – pozri obr. 2.7 - 2.8

Lano je potrebné upevniť s okom na ozubenom kolese a pripevniť na upínacom diele unášača; tu je následne potrebné nastaviť dĺžku lana.

UPOZORNENIA:

- Dĺžka lana sa musí nastaviť s minimálnym predpätím! Kvôli rozdielnym typom brán musí byť sada blokovania na každej bráne nastavená individuálne!
- Aby bola spoľahlivo zabezpečená funkcia sady blokovania, odporúčame vykonať po montáži niekoľko skúšobných chodov; v prípade potreby sa musí pohon garážových dverí znovu naučiť.
- Pri skraccovaní oceľového lana by sa malo miesto delenia omotať stabilnou lepiacou páskou, aby sa zabránilo rozstrapkaniu lana (pozri obr. 1.9 / 2.8).

Postúpenie, ako aj rozmnožovanie tohto dokumentu, zhodnotenie a sprostredkovanie jeho obsahu je zakázané, pokiaľ to nie je výslovne povolené. Konanie v rozpore s týmto nariadením zaväzuje k náhrade škody. Všetky práva pre prípad registrácie patentu, úžitkového vzoru alebo vzorky vyhradené. Zmeny vyhradené.

Çalışma Şekli

Kilitleme Seti garaj kapısı motoru ile beraber çalışarak kapının yaylı kanca kilidi ile kilitlenmesine veya garaj kapısı motoru kapıyı açma yönünde hareket ettirmeden önce kilidin açılmasına olanak sağlar.

Kilitleme Seti'nin en uygun şekilde çalışabilmesi için bu montaj kılavuzunda yer alan tüm talimatlara harfiyen uyulması gerekmektedir!

N 80 – bkz. Resim 1.1

N 500 – bkz. Resim 2.1

Kapı-ray bağlantı elemanı kapı üst kenarının tam ortasına gelecek şekilde monte edilmelidir.

N 80 – bkz. Resim 1.2

N 500 – bkz. Resim 2.2

Kapıdaki yaylı kanca kilidi kapıya tutturulmuşsa, şimdi bunlar sökülmelidir.

Kilitleme Seti aşağıda gösterilen resimler doğrultusunda monte edilmelidir.

N 80 – bkz. Resim 1.7 - 1.8

N 500 – bkz. Resim 2.7 - 2.8

Halat, halat halkası vasıtasıyla dişliye sabitlenir ve kapı-ray bağlantı elemanının kısırtma parçası ile sıkıca tutturulur, buradan da daha sonra halat uzunluğu ayarlanmalıdır.

NOTLAR:

- Halat uzunluğu en düşük ön gerilme ile ayarlanmalıdır! Değişik kapı tipleri nedeniyle Kilitleme Seti her kapıda kapı tipine uygun olarak ayarlanmalıdır!
- Kilitleme Seti'nin doğru çalıştığından emin olmak için, montaj sonrası deneme yapılmasını öneririz; gerekirse garaj kapısı motorunu yeniden kodlayınız.
- Çelik halatın kısaltılması durumunda halatın kesildiği kısmın, telin açılmasını önlemek için dayanıklı bir band ile sarılmasını öneriyoruz (bkz. Resim 1.9 / 2.8).

Bu dokümanın başka kişilere verilmesi ve de çoğaltılması, içeriğinden faydalanması ve başka kişilere iletilmesi izin verilmemektedir. Aykırı hareketler tazminat ödenmesini gerektiriyor. Patent, kullanım numuneler, veya kişisel zevk örnekleri tüm haklar gizlidir. Değişiklik yapma hakkı saklı tutulmaktadır.

Paskirtis

Fiksavimo įrangos fiksatoriais plokštuminius pakeliamus vartus galima užfiksuoti arba atfiksuoti prieš juos pakeliant garažo vartų automatikai.

Norint optimaliai naudotis fiksavimo įranga, būtina laikytis visų šioje instrukcijoje pateiktų nurodymų!

N 80 – žr. 1.1 pav.

N 500 – žr. 2.1 pav.

Laikiklį reikia sumontuoti ties vartų viršutinės dalies viduriu.

N 80 – žr. 1.2 pav.

N 500 – žr. 2.2 pav.

Jei vartų fiksatoriai užveržti, juos reikia dabar atleisti.

Fiksavimo įrangą reikia sumontuoti taip, kaip parodyta šiuose paveikslėliuose.

N 80 – žr. 1.7 - 1.8 pav.

N 500 – žr. 2.7 - 2.8 pav.

Lyną kilpele reikia pritvirtinti prie dantračio ir prispausti laikiklio spaustuku; ėia taip pat galima reguliuoti lyno ilgį.

NURODYMAI:

- Lyno ilgis nustatomas minimaliai jį įtempiant! Dėl skirtingų vartų variantų kiekvieniems vartams fiksavimo įrangą reikia sureguliuoti atskirai!
- Norint įsitikinti, ar fiksavimo įranga tinkamai veikia, sumontavus rekomenduojama kelis kartus išbandyti; jei reikia, garažo vartų automatiką reikia iš naujo sureguliuoti.
- Sutrumpinus lyną, nupjautą galą reikia apvynioti tvirta lipniąja juosta, kad lynas neišsipleišėtų (žr. 1.9/2.8 pav.).

Be atskiro aiškaus leidimo, draudžiama šį dokumentą platinti, kopijuoti, naudoti ir perduoti jo turinį. Pažeidus šiuos reikalavimus gali būti pareikalauta atlyginti žalą. Saugomos visos teisės į patentą, modelį arba pavyzdžio ar modelio registravimą. Išsaugoma teisė atlikti pakeitimus.

Funktsioon

Riivistuskomplekt võimaldab vedrustatud riivi abil, mis on ühendatud garaažiukse ajamiga, tõstuke riivistada, samuti ka selle avada enne kui garaažiukse ajam tõstuke üles viib.

Riivistuskomplekti optimaalseks tööks on nõutav, et peate kinni kõigist juhistest, mis sisalduvad käesolevas juhendis!

N 80 – vaata joonis 1.1**N 500 – vaata joonis 2.1**

Paigaldage kaasaveduk ukse ülemise ääre keskohta.

N 80 – vaata joonis 1.2**N 500 – vaata joonis 2.2**

Kui vedrustatud riivid on ukse külge kinnitatud, siis kruvige need nüüd lahti.

Paigaldage riivistuskomplekt nii, nagu näidatud järgnevatel joonistel.

N 80 – vaata joonis 1.7 - 1.8**N 500 – vaata joonis 2.7 - 2.8**

Kinnitage tross aasa abil hammasratta külge ja seejärel kaasaveduki kinnitusdetaili külge, nüüd täpsustage kohe ka trossi pikkus.

MÄRKUS:

- Trossi pikkus sobitage ainult minimaalse eelpingutuse juures! Erinevate uksetüüpide tõttu peab riivistuskomplekti iga ukse puhul eraldi reguleerima.
- Et kindel olla riivistussüsteemi laitmatu töö, on soovitatav seda peale paigaldamist korduvalt käitada. Vajaduse korral tuleb garaažiukse ajam uuesti seadistada.
- Terastrossi lühendamisel tuleb läbilõigatud koht selle hargnemise vältimiseks tugeva kleepribaga kinni mässida (vaata joonis **1.9/2.8**).

Käesoleva dokumendi paljundamine, müümine ja selle sisu edastamine on keelatud, kui ei ole meiepoolset ühest luba. Selle rikkumisel tuleb hüvitada meile tekitatud kahju. Kõik õigused patendi, kaubamärgi või tunnuse sissekande tegemiseks reserveeritud. Jätame omale õiguse teha muudatusi.

Funkcijas

Slēgmehānisma komplekts kopā ar garāžas vārtu piedziņas mehānismu nodrošina piekārto vārtu noslēgšanu ar aizbīdņi, proti, tas ļauj atvērt garāžas vārtus pirms piedziņas mehānisma iedarbināšanas.

Lai slēgmehānisma komplekta izmantošana būtu efektīva, ievērojiet visus šajā instrukcijā dotos norādījumus!

N 80 – sk. Bild 1.1. attēlu**N 500 – sk. 2.1. attēlu**

Sprūdu montē augšējās vārtu noslēdzošās malas vidusdaļā.

N 80 – sk. 1.2. attēlu**N 500 – sk. 2.2. attēlu**

Ja vārtiem piestiprināti aizbīdņi, tad tos nomontē.

Slēgmehānisma komplekta uzstādīšana parādīta attēlos.

N 80 – sk. 1.7. - 1.8. attēls**N 500 – sk. 2.7. - 2.8. attēls**

Trosi piestiprina pie zobrata ar piekarcaurumu un saskavo ar sprūda skavu. Pēc tam noregulē arī troses garumu.

NORĀDES:

- Troses garumu noregulē, to iepriekš minimāli nostiepjot! Slēgmehānisma komplekta uzstādīšana atširas atkarībā no vārtu veida!
- Lai pārliecinātos, ka slēgmehānisma komplekts darbojas, pēc tā montāžas vārtus ieteicams vairākas reizes atvērt un aizvērt. Iespējams, ka garāžas vārtu piedziņas mehānisms jānoregulē vēlreiz.
- Saīsinot trosi, griezuma vietu notiniet ar noturīgu līmlenti, lai trose neatpītos vaļā (sk. 1.9./2.8. attēlu).

Šīs instrukcijas pavairošana, tās satura realizācija pārdošanas ceļā un izpaušana ir aizliegta, ja vien no ražotāja iepriekš nav saņemta īpaša atļauja. Šī noteikuma neievērošana vainīgajai personai uzliek par pienākumu atīdzināt radušos zaudējumus. Visas tiesības attiecībā uz patenta, rūpnieciskā parauga vai šī parauga rūpnieciskā dzaina reģistrāciju rezervētas. Tiek paturētas tiesības uz izmaiņām.

Funkcija

Sistem zaključavanja zajedno s pogonom garažnih vrata omogućuje zaključavanje krilno podiznih vrata s oprugama na bravi odnosno omogućuje otključavanje prije no što pogon garažnih vrata pokrene vrata.

Za optimalni rad sistema zaključavanja potrebno je pridržavati se svih naputaka sadržanih u ovoj uputi!

N 80 – vidi sliku 1.1

N 500 – vidi sliku 2.1

Naprava za povlačenje montira se na sredini gornjeg dijela vrata za zaključavanje.

N 80 – vidi sliku 1.2

N 500 – vidi sliku 2.2

Ukoliko su opruge na bravi pričvršćene za vrata, treba ih otpustiti.

Sistem zaključavanja montira se na način koji je prikazan na slikama.

N 80 – vidi sliku 1.7 - 1.8

N 500 – vidi sliku 2.7 - 2.8

Uže se pomoću karike treba pričvrstiti na zupčasti kotač i jako stegnuti na mjesto pričvršćenja vodilice; na kraju treba prilagoditi dužinu užeta.

NAPOMENE:

- Dužina užeta mora se prilagoditi na način da bude minimalno napeto! S obzirom na različite tipove vrata, sustav zaključavanja namješta se individualno na svaka vrata.
- Kako bi se uvjerali da sustav zaključavanja funkcionira preporuča se, da se nakon montaže napravi nekoliko probi; prema potrebi pogon garažnih vrata treba iznova podesiti.
- Prilikom skraćivanja čeličnog užeta mjesto reza trebalo bi omotati stabilnom ljepljivom vrpcom, kako bi se izbjeglo otplitanje užeta (vidi sliku **1.9 / 2.8**).

Ako nije drugačije navedeno, prosljeđivanje i umnožavanje ovih dokumenata te korištenje i objavljivanje njihovih sadržaja nije dopušteno. U suprotnom podliježete plaćanju odštete. Pridržano pravo na unos patenta, uputa za korištenje ili uzoraka po izboru. Pridržavano pravo promjena.

Funkcija

Sistem zaključavanja povezano sa garažnim vratima na električni pogon omogućava zaključavanje krilno podiznih vrata sa svojim fiksatorima odnosno omogućava otključavanje pre nego što električni pogon otvori vrata.

Za optimalno funkcionisanje sistema za zaključavanje potrebno je pridržavati se svim instrukcijama datim u ovom uputstvu!

N 80 – vidi sliku 1.1

N 500 – vidi sliku 2.1

Montirajte hvatalo u gornjoj sredini na vrata.

N 80 – vidi sliku 1.2

N 500 – vidi sliku 2.2

Ako su fiksatori na vratima već namešteni onda ih sada odvijte.

Montirajte sistem zaključavanja kao što je prikazano na sledećim slikama.

N 80 – vidi sliku 1.7 - 1.8

N 500 – vidi sliku 2.7 - 2.8

Učvrstite sajlu sa ušicom sajle na zupčaniku i pritegnite je na steznom elementu hvatala; u dodatku ovde podesite dužinu sajle.

NAPOMENE:

- Namestite dužinu sajle sa minimalnim prednaprezanjem! Zbog raznih tipova vrata, svaki sistem zaključavanja se podešava individualno na svakim vratima!
- Radi sigurnosti da će funkcionisati sistem za zaključavanje, nakon montaže se preporučuje sprovođenje nekoliko provera; u datim okolnostima podesite opet električni pogon vrata.
- Prilikom skraćivanja čeličnog užeta, oblepите sa jakom lepljivom trakom mesto gde ćete je skratiti, da bi sprečili raspletanje užeta (vidi sliku **1.9 / 2.8**).

Dalje prenošenje kao i umnožavanje ovog dokumenta, iskorišćavanje i saopštavanje njegovog sadržaja je zabranjeno, ukoliko drugačije nije izričito odobreno. Suprotni postupci obavezuju na naknadu štete. Sva prava su zadržana za slučaj upisivanja patenta, upotrebe uzoraka ili dizajn uzoraka. Zadržana prava promene.

Λειτουργία

Χρησιμοποιώντας το σύστημα κλειδώματος μαζί με έναν μηχανισμό κίνησης της πόρτας του γκαράζ, μπορείτε να ασφαλίσετε μία πόρτα οροφής μαζί με τα μάνδαλά της και να την απασφαλίσετε, προτού ο μηχανισμός κίνησης θέσει την πόρτα σε λειτουργία.

Για τη βέλτιστη λειτουργία του συστήματος κλειδώματος είναι απαραίτητο να ακολουθήσετε πιστά τις οδηγίες που περιλαμβάνονται στο παρόν φυλλάδιο οδηγιών!

N 80 – Βλέπε εικόνα 1.1

N 500 – Βλέπε εικόνα 2.1

Ηδιάταξη μετάδοσης της κίνησης πρέπει να τοποθετηθεί στο μέσο της επάνω κλειδαριάς της πόρτας.

N 80 – Βλέπε εικόνα 1.2

N 500 – Βλέπε εικόνα 2.2

Εάν τα κλειδώματα έχουν στερεωθεί στην πόρτα, θα πρέπει τώρα να απασφαλιστούν.

Το σύστημα κλειδώματος πρέπει να τοποθετηθεί με τον τρόπο που παρουσιάζεται στις παρακάτω εικόνες.

N 80 – Βλέπε εικόνα 1.7 - 1.8

N 500 – Βλέπε εικόνα 2.7 - 2.8

Το σύρμα πρέπει να στερεωθεί στον οδοντωτό τροχό μαζί με τον κρίκο για το σύρμα και να σταθεροποιηθεί στην υποδοχή της διάταξης μετάδοσης της κίνησης. Στη συνέχεια πρέπει να ρυθμιστεί και το μήκος του σύρματος.

ΥΠΟΔΕΙΞΕΙΣ:

- Το μήκος του σύρματος πρέπει να ρυθμιστεί, έτσι ώστε να εφαρμόζεται ελάχιστη προένταση. Επειδή υπάρχουν διάφορα είδη πορτών, το σύστημα κλειδώματος πρέπει να τοποθετείται με διαφορετικό τρόπο για την κάθε πόρτα.
- Για να βεβαιωθείτε ότι το σύστημα κλειδώματος λειτουργεί, συνιστάται να εκτελείτε αρκετές δοκιμές μετά την τοπρθέτηση του συστήματος. Ενδέχεται να χρειαστεί επαναρρύθμιση του μηχανισμού κίνησης.
- Εάν θέλετε να κοντύνετε το συρμάτινο σχοινί, πρέπει να περιτυλίξετε τη θέση από την οποία πρόκειται να περάσει το σύρμα με μία σταθερή κολλητική ταινία, έτσι ώστε να μην κοπεί το σύρμα στο σημείο επανένωσης (Βλέπε εικόνα **1.9/2.8**).

Απαγορεύεται η ανατύπωση των παρόντων εγγράφων, η χρήση και η διανομή των περιεχομένων των χωρίς ρητή άδεια. Οι παραβάτες νποχρεούνται σε αποζημίωση. Με την επιφύλαξη παντός δικαιώματος για την περίπτωση διπλώματος εννεαίτηχίας, νποδείγματος ή σχεδίων. Με την επιφύλαξη αλλαγών.

Funcționare

Setul de închidere suplimentar permite ca împreună cu o acționarea electrică a ușii de garaj să blocheze zăvoarele de încuiere respectiv să deblocheze ușa basculantă înainte ca acționarea electrică să o deschidă.

Pentru funcționarea optimă a setului de închidere suplimentar este necesar ca toate indicațiile cuprinse în aceste instrucțiuni să fie respectate.

N 80 – vezi fig. 1.1

N 500 – vezi fig. 2.1

Piesa de rulare se va monta pe mijlocul ușii.

N 80 – vezi fig. 1.2

N 500 – vezi fig. 2.2

În cazul în care zăvoarele de încuiere sunt fixate prea strâns, ele se vor slăbi.

Setul de închidere suplimentar se va monta așa cum este indicat în următoarele figuri.

N 80 – vezi fig. 1.7 - 1.8

N 500 – vezi fig. 2.7 - 2.8

Cablul se va fixa cu lanțul respectiv de roata dințată și de piesa de blocare; aici se va ajusta și lungimea cablului.

OBSERVAȚII:

- Lungimea cablului se va regla cu o tensionare minimă. Datorită diverselor tipuri de uși, setul de închidere suplimentar se va regla individual funcție de adaptarea la tipul respectiv de ușă.
- Pentru a fi siguri de funcționalitatea setului de închidere suplimentar, imediat după montaj se vor efectua câteva curse de probă. În caz de necesitate se va relua de la început programarea curselor acționării electrice.
- La scurtarea cablului, capătul să se înfășoare cu o bandă autoadezivă pentru a nu permite dezhăucirea sa (vezi fig. 1.9 / 2.8).

Transferul către terți a prezentului document cât și multiplicarea acestuia, comercializarea cât și dezhăuirea conținutului acestuia sunt interzise atât timp cât nu ați obținut o aprobare expresă în acest sens. Contravențiile vă vor obliga la plata de despăgubiri. Toate drepturile referitoare la înregistrarea brevetului, a modelului de utilitate sau a modelului industrial sunt rezervate. Ne rezervăm dreptul la modificări.

Функция

Комплектът за заключване, посредством фиксаторите и съвместно със задвижването на вратата, служи за заключването ѝ. Този комплект позволява и тя да бъде отключена преди задвижването да я вдигне.

За оптимална работа на комплекта за заключване е необходимо да се спазват всички указания, съдържащи се в това ръководство!

N 80 – виж фиг. 1.1

N 500 – виж фиг. 2.1

Водачът трябва да се монтира в средата на горния ръб на вратата.

N 80 – виж фиг. 1.2

N 500 – виж фиг. 2.2

Ако фиксаторите са монтирани на вратата, сега те трябва да се разхлабят.

Комплекта за заключване трябва да се монтира така, както е показано на фигурите по-долу.

N 80 – виж фиг. 1.7 - 1.8

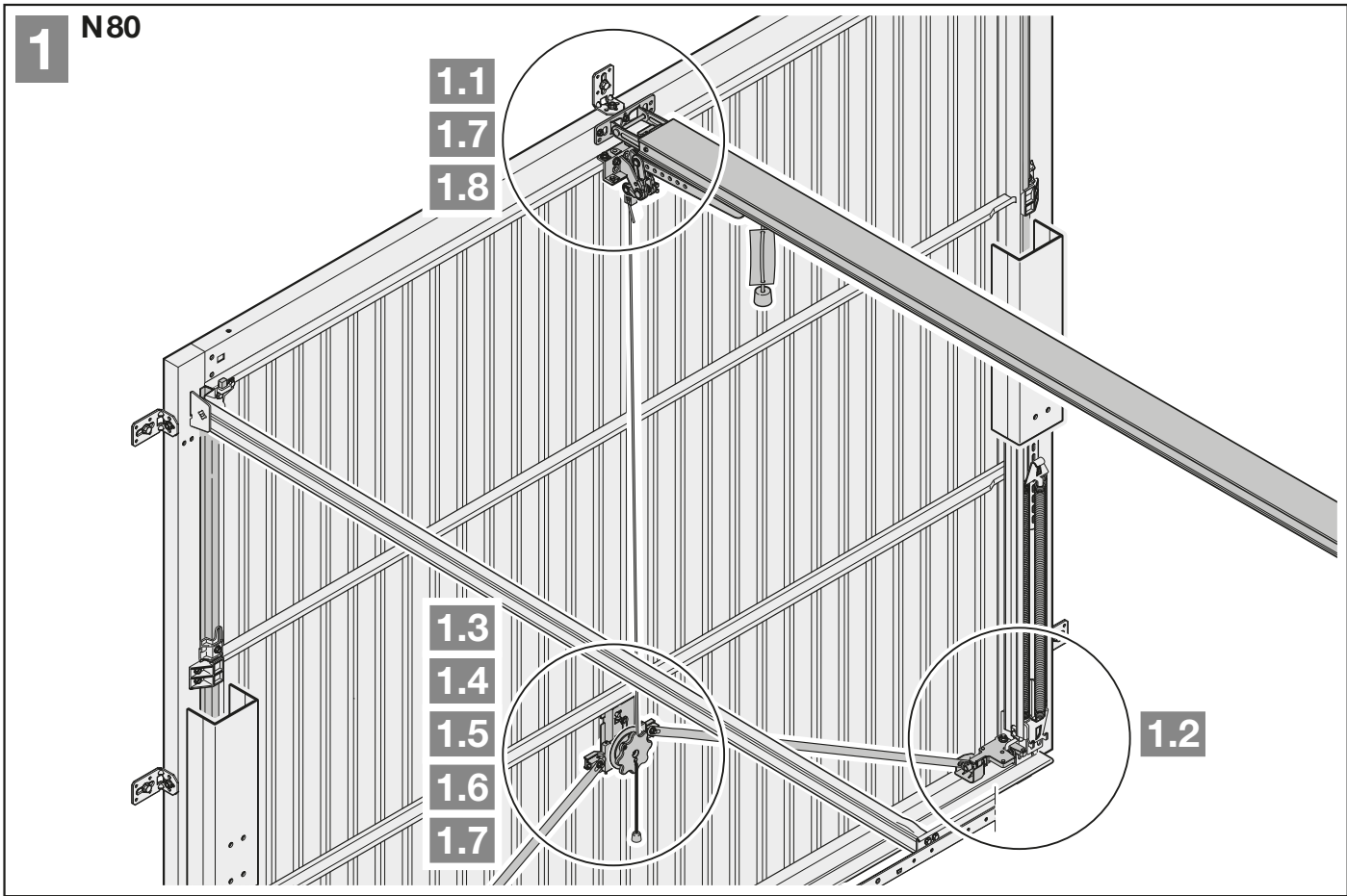
N 500 – виж фиг. 2.7 - 2.8

Въжето да се закрепя с ухото си към зъбното колело и да се защити в гнездото на водача; накрая трябва да се настрои и дължината на въжето.

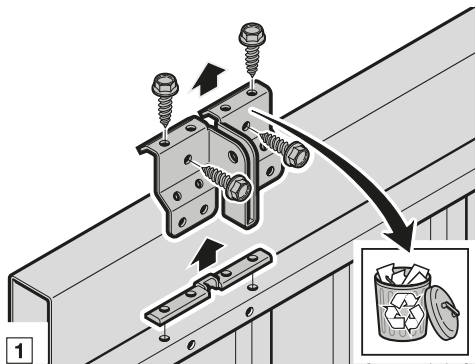
УКАЗАНИЯ:

- Дължината на въжето да се настрои с минимално опъване! Поради наличието на различни видове врати, комплекта за заключване трябва да се настрои индивидуално за всяка врата!
- За да се осигури доброто функциониране на комплекта за заключване, се препоръчва след монтажа да се проведат многократни пробни отваряния; евентуално задвижването на гаражната врата да се настрои наново.
- При скъсяване на теленото въже мястото, където ще се срязва, да се увие стегнато с лепяща лента, за да се предотврати разплитането на въжето (виж фиг. 1.9 / 2.8).

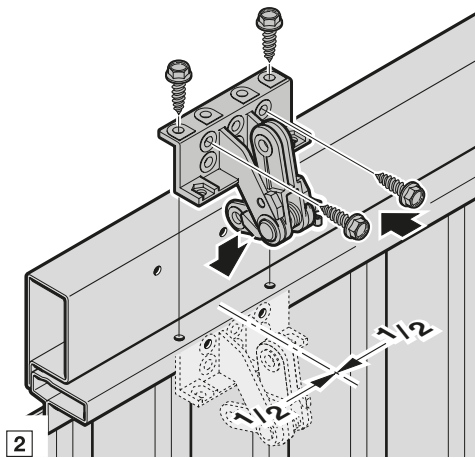
Предаването и размножаването на този документ, използването и оповестяването на неговото съдържание са забранени, освен ако не е налице изрично разрешение за това. Нарушаването на тази забрана поражда задължение за обезщетение. Всички права за регистрация на патент, полезен модел или промишлен дизайн са запазени. Правото за нанасяне на промени се запазва.



1.1 N80

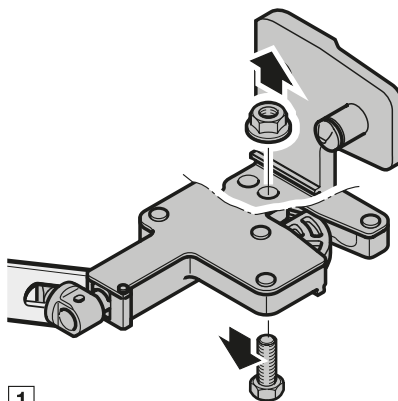


1

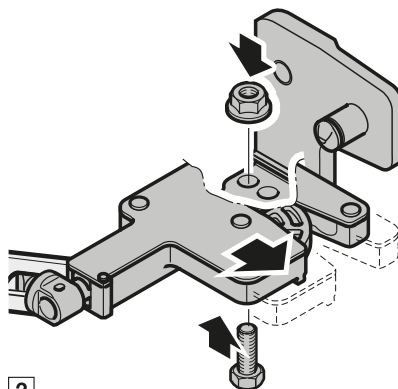


2

1.2a N80

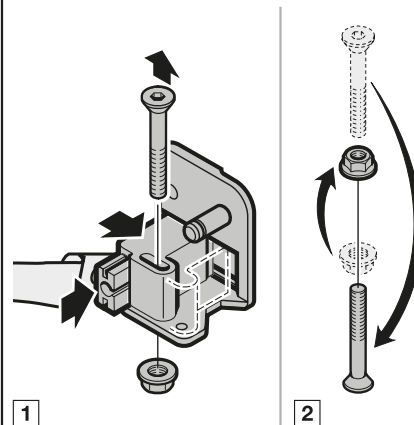


1

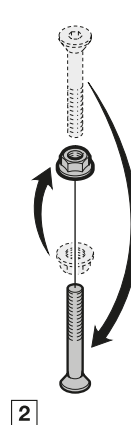


2

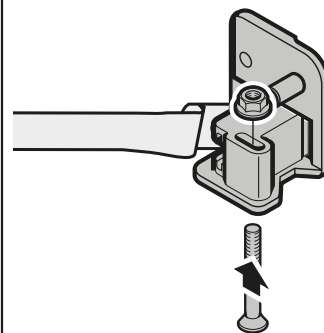
1.2b N80



1

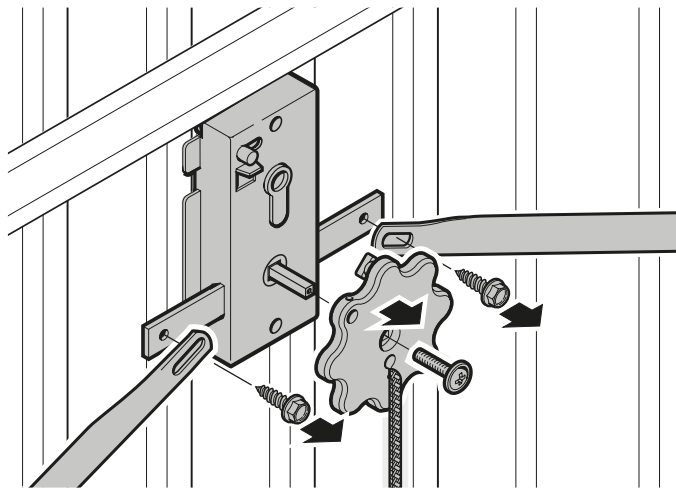


2

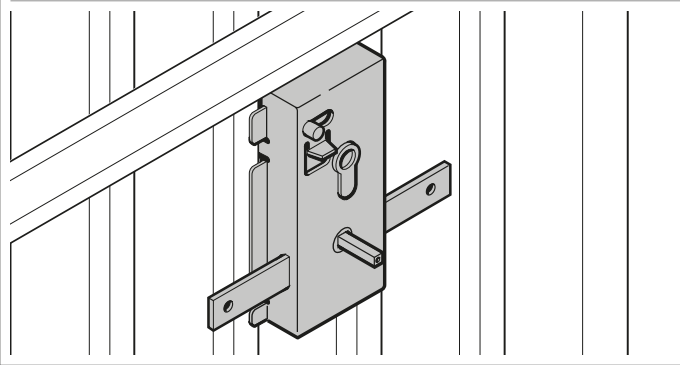
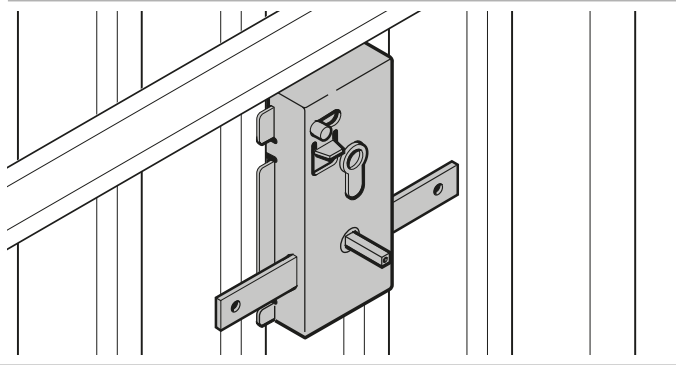
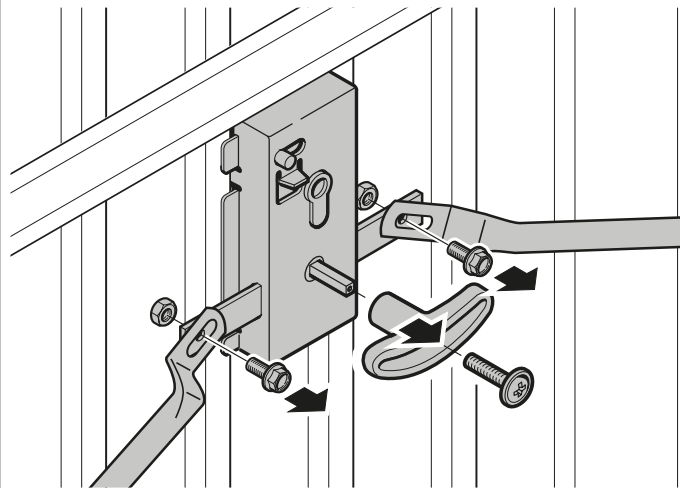


3

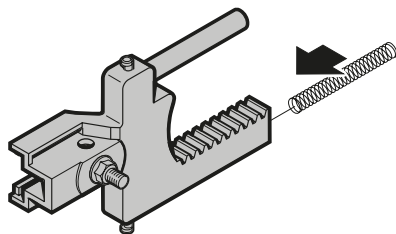
1.3a N80



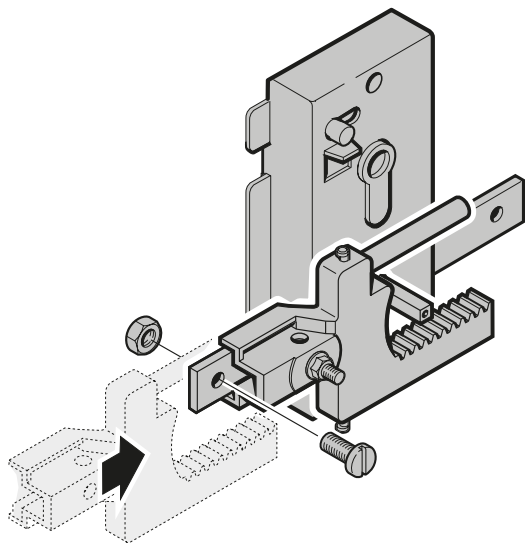
1.3b N80



1.4 N80

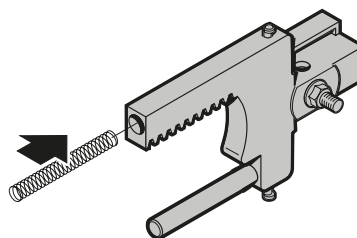


1

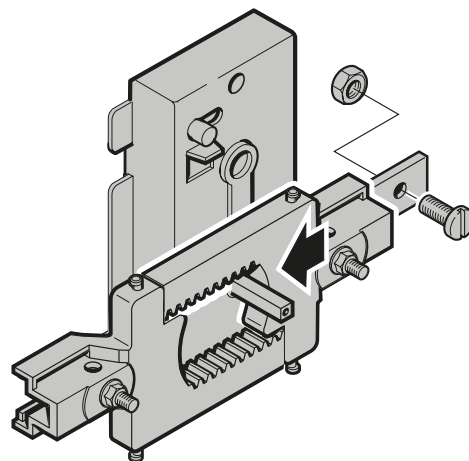


2

1.5 N80

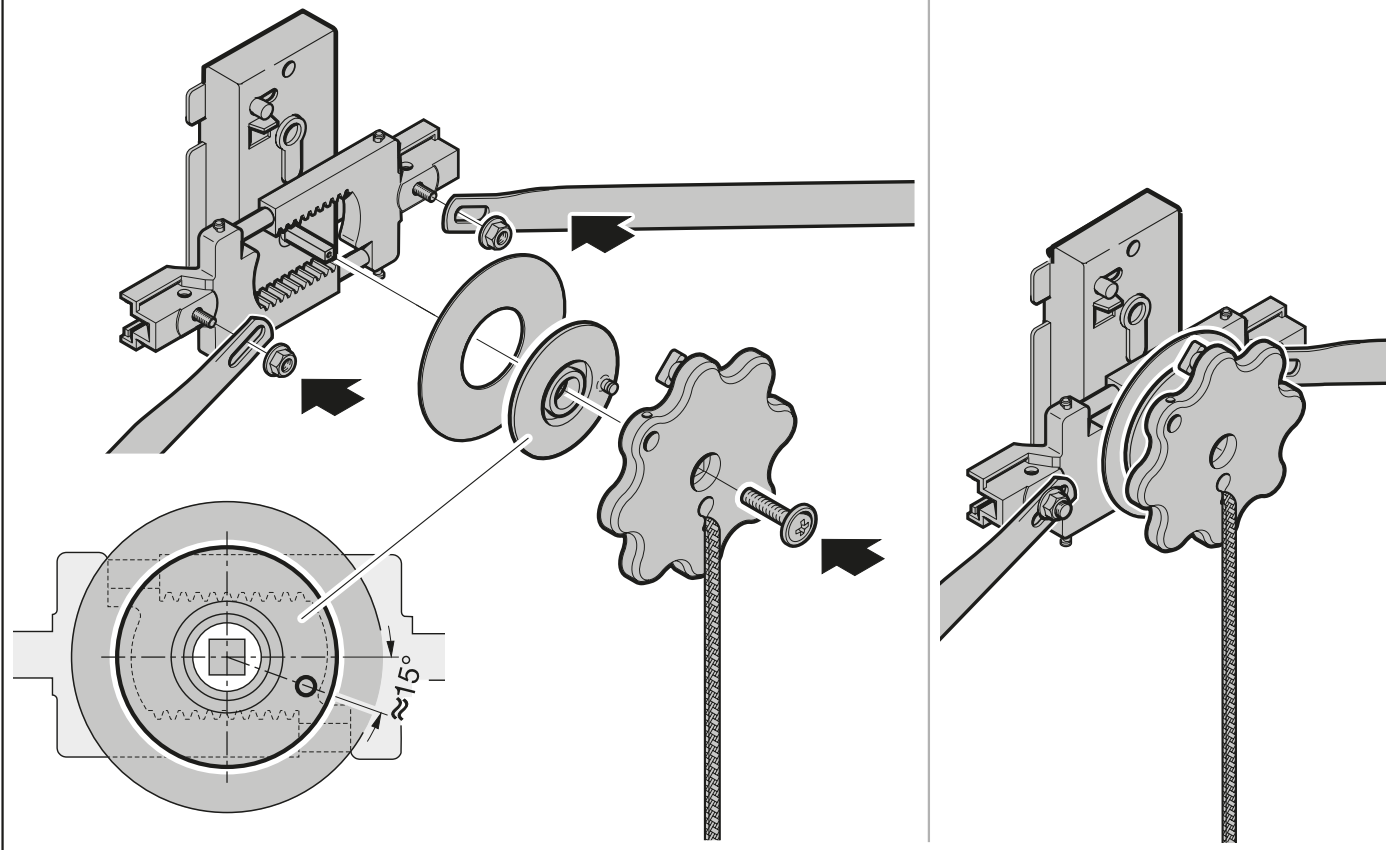


1

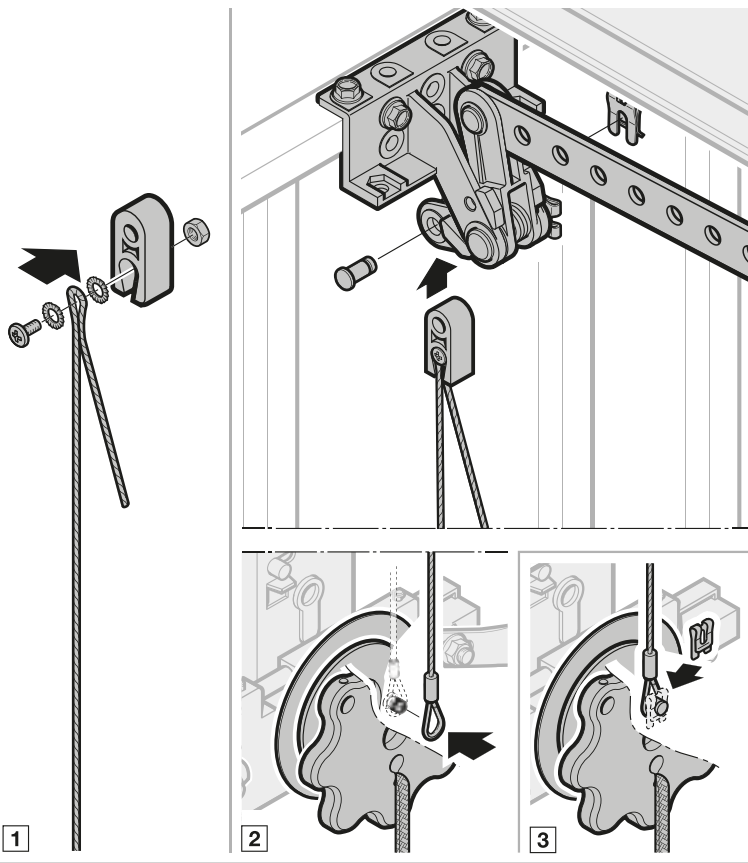


2

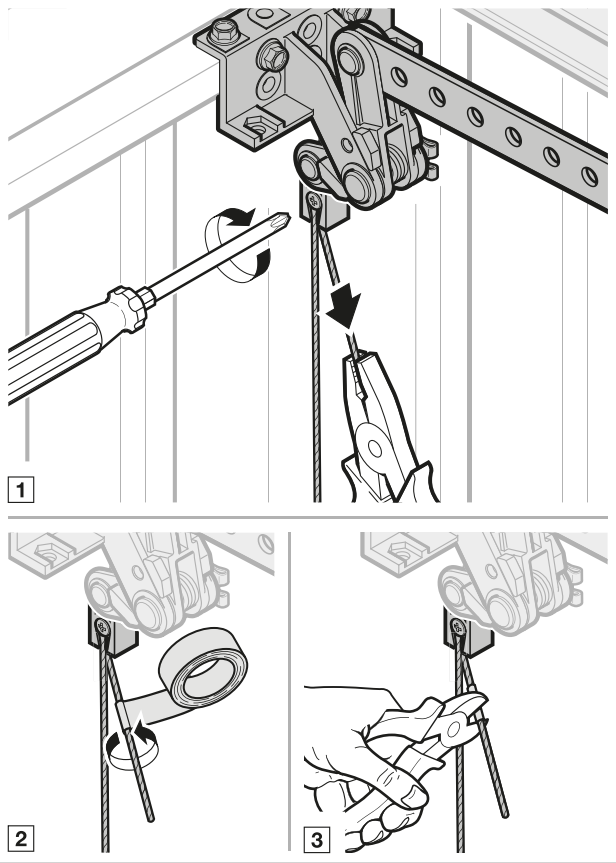
1.6 N80

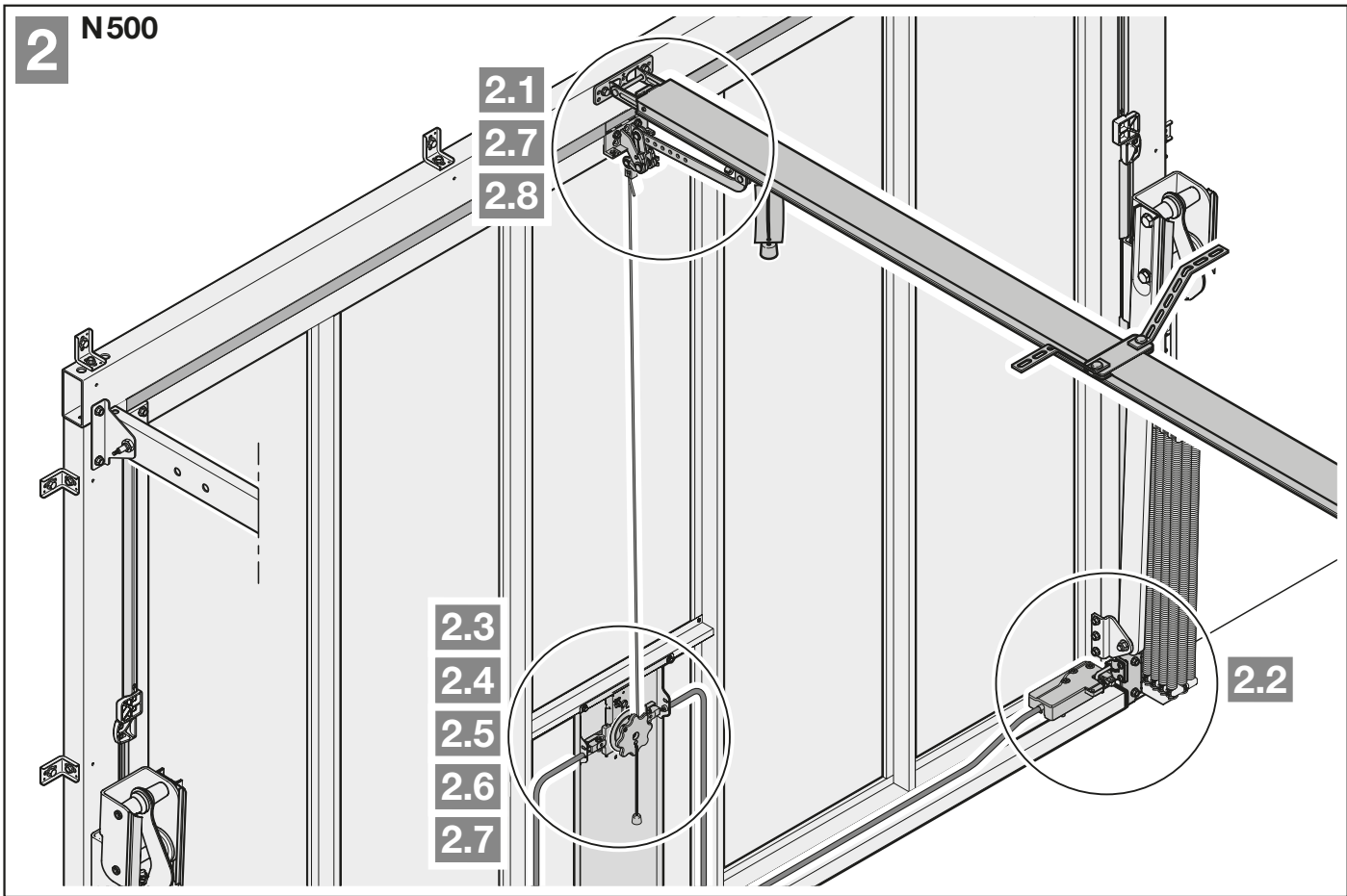


1.7 N80



1.8 N80





2

N500

2.1

2.7

2.8

2.3

2.4

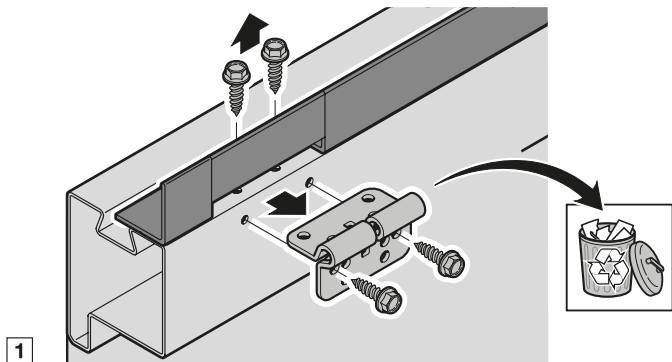
2.5

2.6

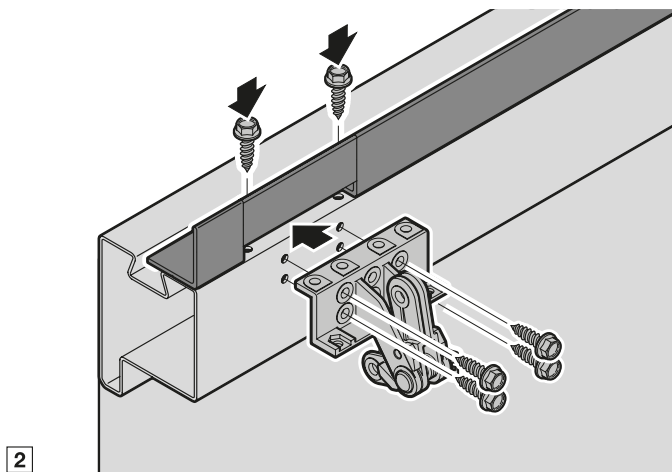
2.7

2.2

2.1 N500

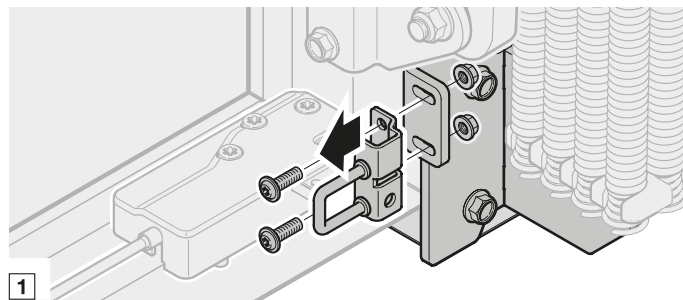


1

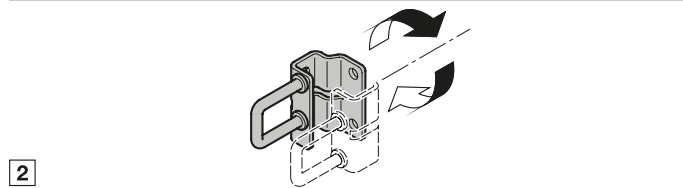


2

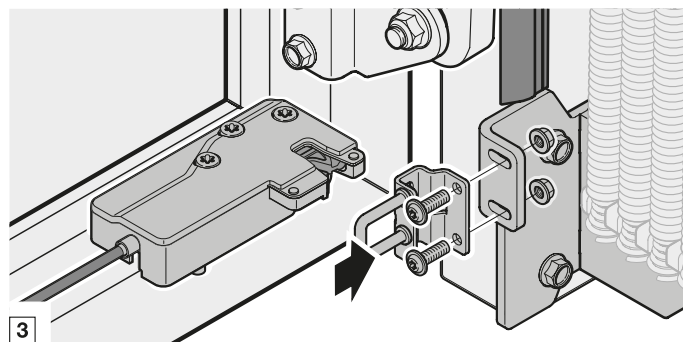
2.2 N500



1

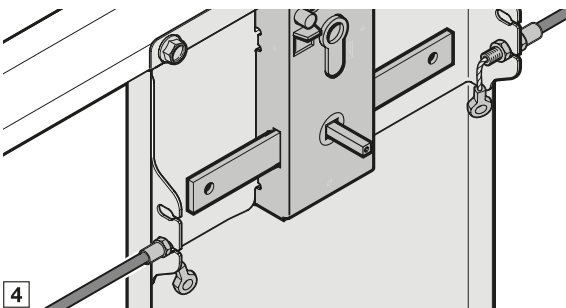
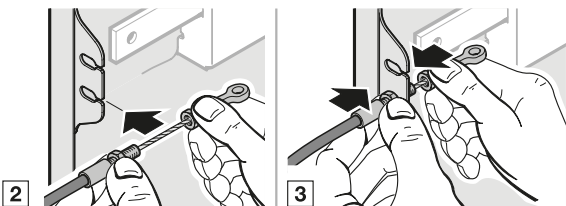
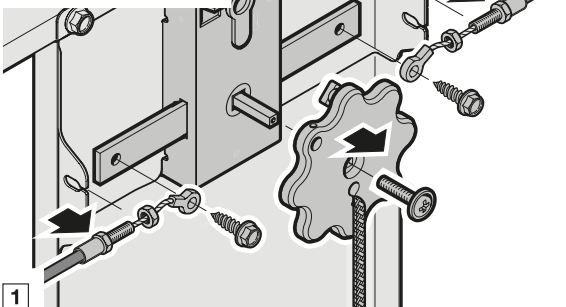


2

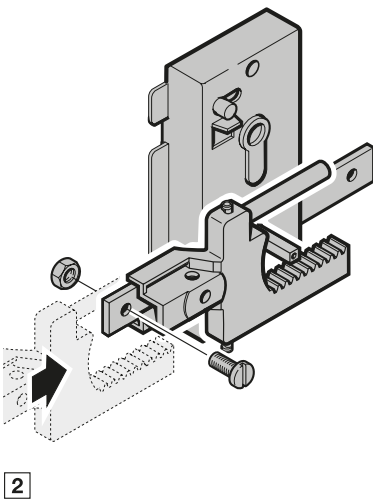
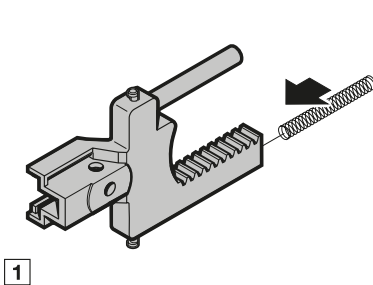


3

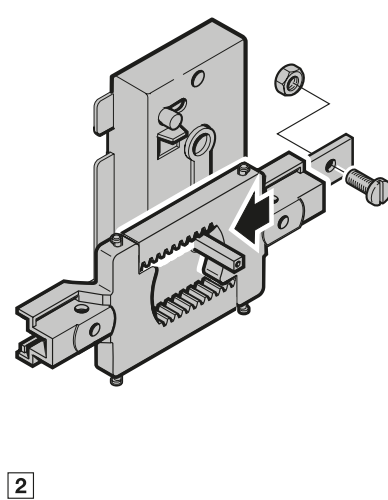
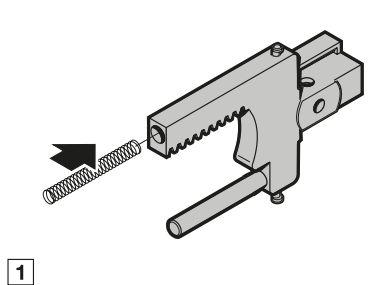
2.3 N500



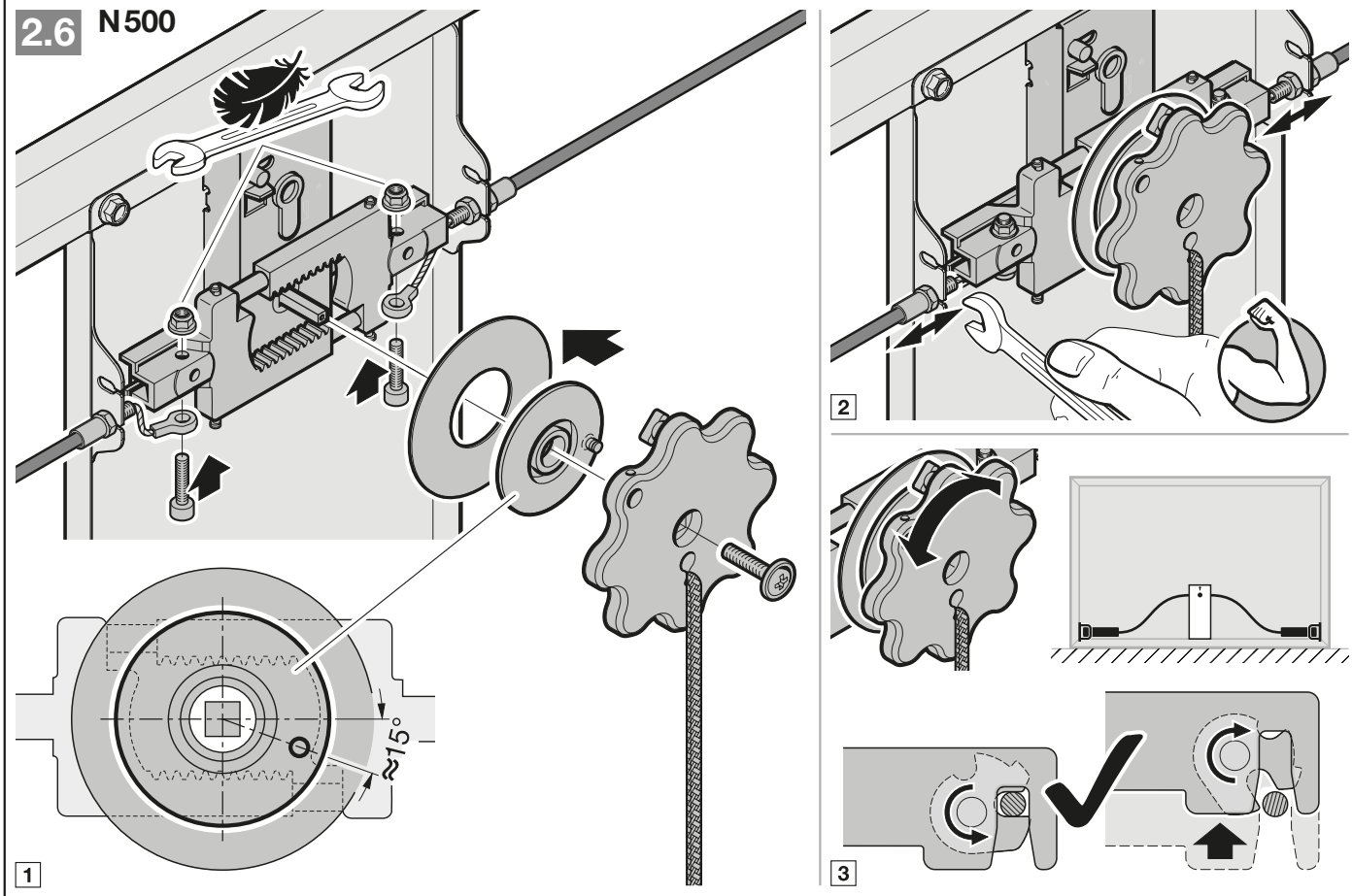
2.4 N500



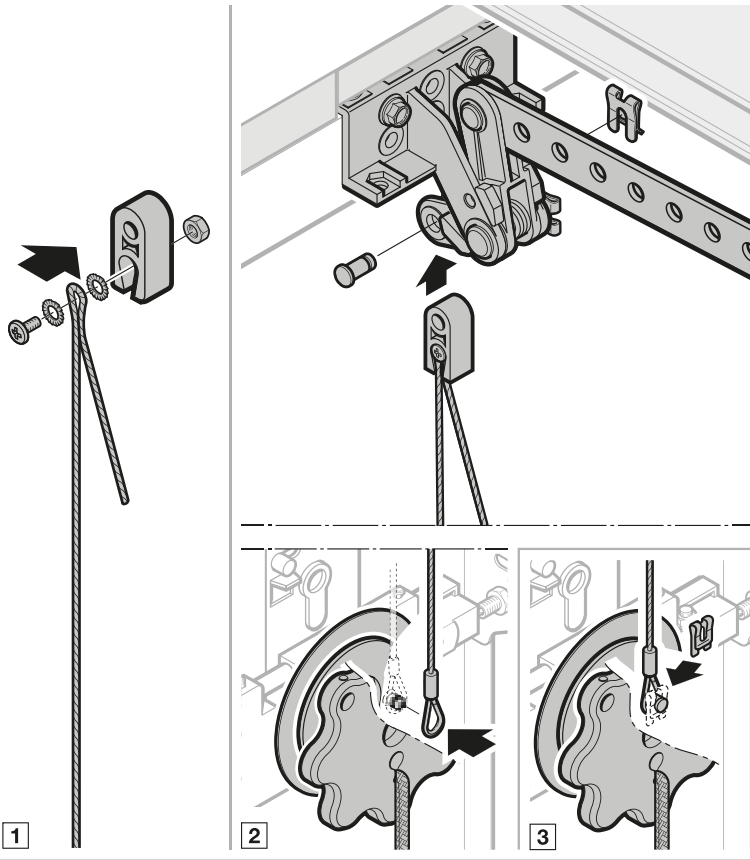
2.5 N500



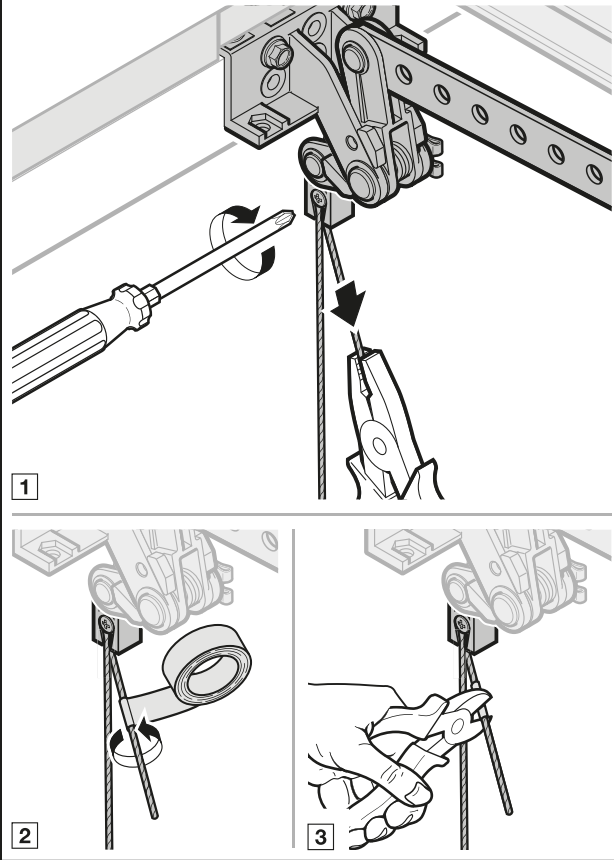
2.6 N500



2.7 N500



2.8 N500





TR30A017-C RE/04.2020