

TR10A243 RE / 10.2016

FR

Instructions de montage, de service et de maintenance
Motorisation de portail battant batterie solaire

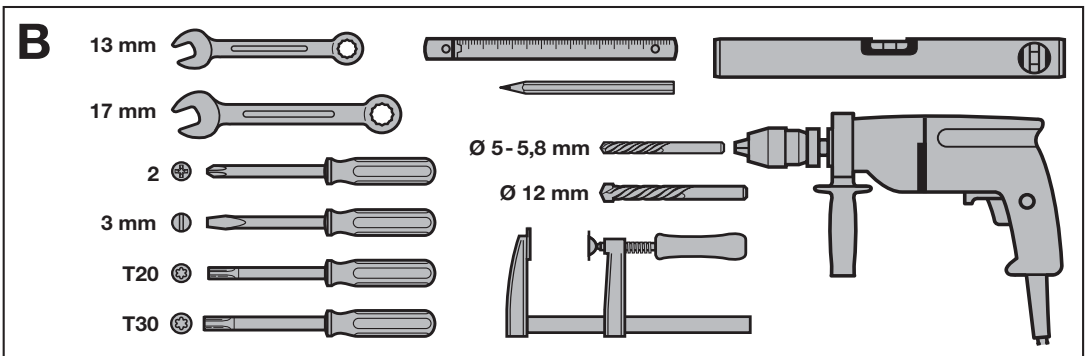
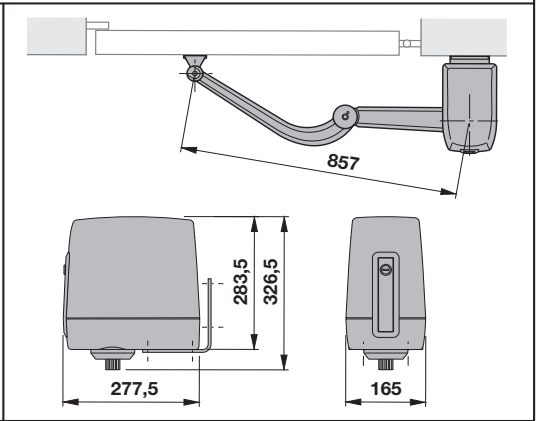
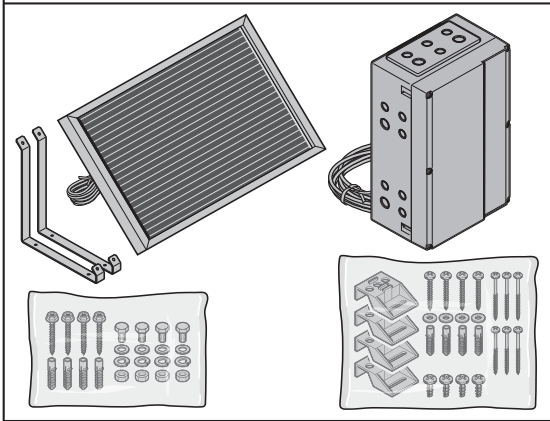
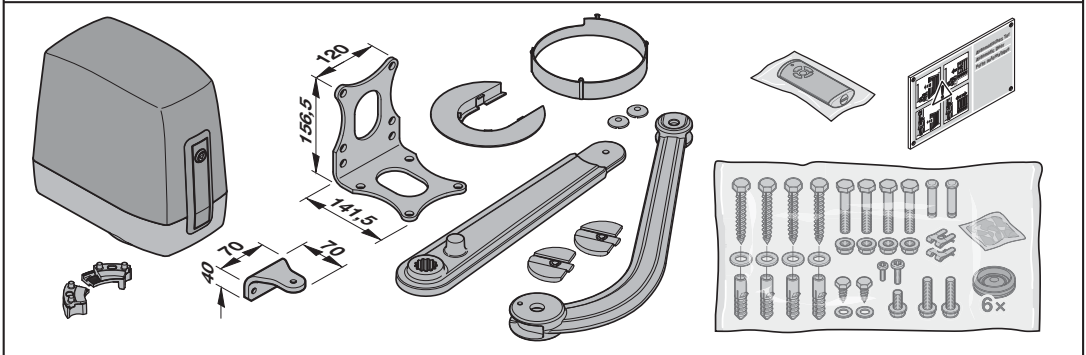
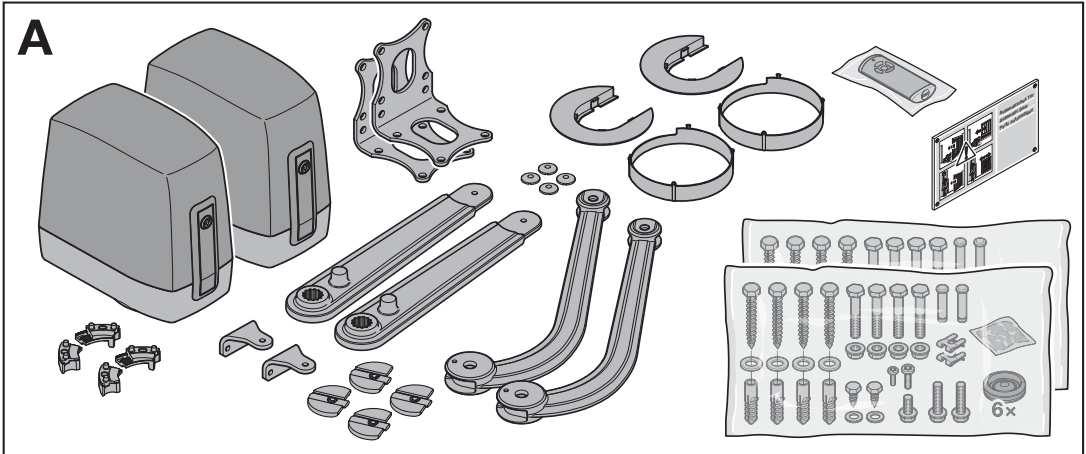


Table des matières

A	Articles fournis	2	4.4.7	Verrou électrique*	34
B	Outils nécessaires au montage	2	4.4.8	Émetteur	34
1	A propos de ce mode d'emploi	4	5	Unité de batterie	35
1.1	Documents valables	4	5.1	Affichages du fonctionnement de la platine de régulation de charge dans l'unité de batterie	35
1.2	Consignes de sécurité utilisées	4	5.2	Messages d'avertissement de l'unité de batterie.....	35
1.3	Définitions utilisées	5	6	Mise en service	35
1.4	Symboles utilisés.....	6	6.1	Sélection du type de motorisation et de l'exécution de portail	36
1.5	Abréviations utilisées	6	6.2	Apprentissage de la motorisation.....	36
1.6	Remarques concernant la partie illustrée	6	6.3	Installation de portail à 2 battants	38
2	 Consignes de sécurité	6	6.3.1	Apprentissage des positions finales du battant A	38
2.1	Utilisation appropriée.....	6	6.3.2	Apprentissage des positions finales du battant B.....	39
2.2	Utilisation non appropriée	7	6.3.3	Apprentissage des efforts.....	40
2.3	Qualification du monteur	7	6.4	Installation de portail à 1 battant	41
2.4	Consignes de sécurité concernant le montage, la maintenance, la réparation et le démontage de l'installation de portail.....	7	6.4.1	Apprentissage des positions finales	41
2.5	Consignes de sécurité concernant le montage.....	7	6.4.2	Apprentissage des efforts.....	42
2.6	Consignes de sécurité concernant l'installation.....	7	6.5	Apprentissage de l'émetteur	43
2.7	Consignes de sécurité concernant la mise en service et le fonctionnement.....	8	7	Menus	45
2.8	Consignes de sécurité concernant l'utilisation de l'émetteur.....	9	7.1	Description des menus.....	46
2.9	Dispositifs de sécurité contrôlés	9	7.1.1	Menus supplémentaires	46
2.9.1	Consignes de sécurité concernant le respect des forces de service	9	7.1.2	Menus 01 – 09 : types de motorisation et exécution de portail	46
3	Montage	9	7.1.3	Menu 10 : trajets d'apprentissage	46
3.1	Inspection et préparation du portail / de l'installation de portail.....	9	7.1.4	Menu 11 – 15 : apprentissage de l'émetteur	49
3.2	Remarques concernant le montage	9	7.1.5	Menu 19 : suppression des codes radio – Toutes les fonctions.....	50
3.3	Fixation des ferrures	10	7.1.6	Menu 32 : temps d'avertissement	51
3.4	Variantes de montage.....	10	7.1.7	Menu 34 : fermeture automatique	51
3.5	Détermination des dimensions de montage.....	10	7.1.8	Menu 35 : fermeture automatique à partir de la position Ouverture partielle.....	51
3.6	Ouverture de la motorisation	16	7.1.9	Menu 36 : modification de la position Ouverture partielle	52
3.7	Montage de la motorisation.....	17	8	Étapes finales	52
3.8	Montage du bras articulé.....	18	8.1	Fixation du panneau d'avertissement	52
3.9	Montage des butées finales	20	8.2	Essai de fonctionnement	52
3.9.1	Ajustement des butées finales.....	21	9	Système radio	53
3.10	Disposition de la sécurité anti-pincement	22	10	Émetteur HS 5 BiSecur	53
3.11	Montage de l'unité de batterie.....	23	10.1	Description de l'émetteur	54
3.12	Montage du module solaire.....	24	10.2	Introduction / Changement de la pile	54
4	Installation	25	10.3	Fonctionnement de l'émetteur	54
4.1	Raccordement des motorisations	26	10.4	Transmission / Envoi d'un code radio	54
4.2	Raccordement de l'unité de batterie	27	10.5	Interrogation du statut	54
4.3	Raccordement du module solaire.....	27	10.5.1	Interrogation manuelle.....	54
4.4	Raccordement de composants supplémentaires / d'accessoires	28	10.5.2	Rétrosignal automatique après interrogation manuelle	55
4.4.1	Récepteur radio externe	28	10.6	Réinitialisation de l'émetteur	55
4.4.2	Bouton-poussoir externe.....	29	10.7	Affichage à LED	55
4.4.3	Interrupteur (arrêt ou arrêt d'urgence)	30	10.8	Nettoyage de l'émetteur	56
4.4.4	Feu de signalisation SLK*.....	30			
4.4.5	Dispositifs de sécurité	31			
4.4.6	Relais d'option HOR 1	34			

10.9	Elimination	56
10.10	Données techniques	56
10.11	Extrait de la déclaration de conformité pour émetteurs	56
11	Récepteur radio externe	56
11.1	Apprentissage d'un code radio par un récepteur radio externe	56
11.2	Extrait de la déclaration de conformité pour récepteurs	56
12	Fonctionnement	57
12.1	Instruction des utilisateurs	57
12.2	Consommation en veille	57
12.3	Fonctions des différents codes radio	57
12.3.1	Canal 1 / Impulsion	57
12.3.2	Canal 2 / Eclairage	57
12.3.3	Canal 3 / Ouverture partielle	57
12.3.4	Canal 4 / 5 Sélection de direction Ouvert / Fermé	58
12.4	Comportement lors d'une panne d'électricité (Unité de batterie hors service)	58
12.5	Comportement après rétablissement du courant	58
12.6	Trajet de référence	59
13	Inspection et maintenance	59
13.1	Vérification du rappel automatique de sécurité / de l'inversion	59
13.2	Unité de batterie	59
13.2.1	Retrait / Changement de piles	59
13.3	Module solaire	60
14	Conditions de garantie	60
15	Extrait de la déclaration d'incorporation ...	60
16	Démontage et élimination	61
16.1	Unité de batterie	61
17	Données techniques	62
18	Affichage des erreurs / messages d'avertissement et états d'exploitation	63
18.1	Affichage d'erreurs et d'avertissements	63
18.2	Affichage des états d'exploitation pour installation de portail à 2 battants	65
18.3	Affichage des états d'exploitation pour installation de portail à 1 battant	65
19	Vue d'ensemble des menus et des programmations	66

Toute transmission ou reproduction de ce document, toute exploitation ou communication de son contenu sont interdites, sauf autorisation expresse. Tout manquement à cette règle est illicite et expose son auteur au versement de dommages et intérêts. Tous droits réservés en cas de dépôt d'un brevet, d'un modèle d'utilité ou d'agrément. Sous réserve de modifications.

Cher client,

Nous vous remercions d'avoir opté pour un produit de qualité de notre société.

1 A propos de ce mode d'emploi

Ces instructions sont des **instructions d'utilisation originales** au sens de la directive 2006/42/CE.

Les présentes instructions contiennent d'importantes informations concernant ce produit.

- ▶ Veuillez lire entièrement et attentivement ces instructions.
- ▶ Tenez compte des remarques. Veuillez en particulier suivre l'ensemble des consignes de sécurité et des avertissements.
- ▶ Veuillez conserver soigneusement les présentes instructions.
- ▶ Assurez-vous que tous les utilisateurs puissent les consulter à tout moment.

1.1 Documents valables

Afin de garantir une utilisation et une maintenance sûres de l'installation de portail, les documents suivants doivent être mis à la disposition de l'utilisateur final :

- Présentes instructions
- Carnet de contrôle joint
- Instructions du portail

1.2 Consignes de sécurité utilisées



Ce symbole général d'avertissement désigne un danger susceptible de causer des **blessures** ou la **mort**. Dans la partie texte, le symbole général d'avertissement est utilisé en association avec les degrés de danger décrits ci-dessous. Dans la partie illustrée, une indication supplémentaire renvoie aux explications du texte.

DANGER

Désigne un danger provoquant inmanquablement la mort ou des blessures graves.

AVERTISSEMENT

Désigne un danger susceptible de provoquer la mort ou des blessures graves.

ATTENTION

Désigne un danger susceptible de provoquer des blessures légères à moyennes.

ATTENTION

Désigne un danger susceptible d'**endommager** ou de **détruire le produit**.

1.3 Définitions utilisées

Temps de maintien en position ouverte

Temps d'attente lors de la fermeture automatique, avant que le portail ne se referme depuis la position finale Ouvert ou l'ouverture partielle.

Fermeture automatique

Au terme du temps de maintien en position ouverte et du temps d'avertissement réglés, le portail se referme automatiquement depuis la position finale Ouvert ou l'ouverture partielle.

Cellule photoélectrique de passage

Une fois le portail et la cellule photoélectrique franchis, le temps de maintien en position ouverte s'écourte de sorte que le portail se referme peu de temps après le passage.

Battant d'entrée

Battant s'ouvrant pour le passage de personnes en cas d'installations de portail à deux battants.

Battant semi-fixe

Battant s'ouvrant conjointement au battant d'entrée pour le passage de véhicules à roues en cas d'installations de portail à deux battants.

Battant A

Battant sur lequel est montée la motorisation **avec** commande.

Battant B

Battant sur lequel est montée la motorisation **sans** commande.

Décalage de battant

Le décalage de battant garantit un processus de fermeture correct en cas de chevauchement des ferrures.

Commande séquentielle à impulsion

La commande séquentielle à impulsion est déclenchée par le code radio Impulsion appris ou par un bouton. A chaque activation, le portail se déplace dans le sens opposé au dernier déplacement ou le trajet de portail s'interrompt.

Trajets d'apprentissage

Il s'agit des trajets de porte nécessaires à la motorisation pour apprendre :

- Les déplacements
- Les efforts requis pour le déplacement du portail

Fonctionnement normal

Le fonctionnement normal correspond à un trajet de portail selon les trajets et les efforts appris.

Trajet de référence

Trajet de portail à vitesse réduite en position finale Fermé permettant de déterminer la position initiale.

Rappel automatique de sécurité / Inversion

Trajet de portail dans le sens inverse lors du déclenchement d'un dispositif de sécurité ou du limiteur d'effort.

Limite d'inversion

La limite d'inversion a lieu juste avant la position finale Fermé. Lors du déclenchement d'un dispositif de sécurité, le portail se déplace dans le sens inverse (rappel automatique de sécurité). Au cours de la limite d'inversion, ce comportement est impossible.

Trajet en marche lente

La zone dans laquelle le portail se déplace très lentement afin d'atteindre la position finale en douceur.

Commande à action maintenue / Action maintenue

Suite à une impulsion, la motorisation se déplace automatiquement en position finale.

Statut

La position actuelle d'un portail.

Ouverture partielle

Déplacement requis pour le passage de personnes.

Temporisation

Un laps de temps défini au cours duquel une action est attendue, par exemple sélection d'un menu ou activation d'une fonction. Si aucune action n'est effectuée dans ce laps de temps, la motorisation repasse automatiquement en mode de fonctionnement.

Installation de portail

Un portail avec la motorisation correspondante.

Service homme mort

Le portail ne se déplace que tant que le bouton-poussoir correspondant est actionné.

Déplacement

La course que le portail accomplit en passant de la position finale Ouvert à la position finale Fermé.

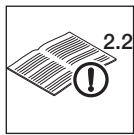
Temps d'avertissement

Délai entre la commande de démarrage (impulsion) et le début du trajet de portail.

Réinitialisation à la configuration usine

Réinitialisation des efforts appris à l'état de livraison / au réglage d'usine.

1.4 Symboles utilisés



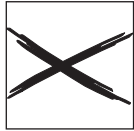
Voir partie texte
Dans cet exemple, **2.2** signifie :
voir partie texte, chapitre 2.2



Remarques importantes pour éviter
tout dommage corporel ou matériel



Disposition ou procédure autorisée



Disposition ou procédure interdite



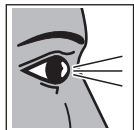
Réglage d'usine



Efforts physiques importants



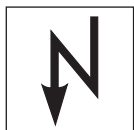
Efforts physiques minimales



Vérification



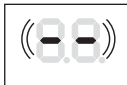
Panne d'électricité



Rétablissement du courant



Affichage allumé



Affichage clignotant lentement



Affichage clignotant rapidement



Point clignotant

1.5 Abréviations utilisées

Code couleurs pour câbles, conducteurs et composants

Les abréviations des couleurs pour l'identification des câbles, des conducteurs et des composants sont conformes au code couleur international, selon la norme IEC 757 :

WH	Blanc	BK	Noir
BN	Marron	BU	Bleu
GN	Vert	OG	Orange
YE	Jaune	RD/BU	Rouge/ Bleu

Désignations des articles

HS 5 BiSecur	Emetteur avec rétrosignal de statut
HEI 3 BiSecur	Récepteur 3 canaux
ESEI BiSecur	Récepteur 5 canaux bidirectionnel
HOR 1	Relais d'option
SLK	Feu de signalisation à LED

1.6 Remarques concernant la partie illustrée

La construction de la motorisation offre différentes possibilités de montage (voir chapitre 3.4).

Toutes les dimensions dans la partie illustrée sont en millimètres [mm].

2 ⚠ Consignes de sécurité

ATTENTION :

CONSIGNES DE SECURITE IMPORTANTES.

POUR LA SECURITE DES PERSONNES, IL EST IMPORTANT DE SUIVRE LES PRESENTES CONSIGNES. CES CONSIGNES DOIVENT ETRE CONSERVEES.

2.1 Utilisation appropriée

La motorisation de portail battant est exclusivement destinée au fonctionnement de portails battants à déplacement aisé. Les limites dimensionnelles et pondérales maximales du portail ne doivent en aucun cas être dépassées. Il doit être possible d'ouvrir et de fermer le portail aisément à la main.

Concernant la combinaison portail / motorisation, veuillez tenir compte des indications du fabricant. Le respect de nos instructions quant à la construction et au montage permet d'éviter les risques définis par la norme EN 13241-1.

Les installations de portail utilisées dans le domaine public et ne disposant que d'un seul dispositif de protection, par exemple un limiteur d'effort, ne doivent être commandées que sous surveillance.

2.2 Utilisation non appropriée

Tout fonctionnement permanent est interdit.

2.3 Qualification du monteur

Seuls un montage et une maintenance corrects par une société / personne compétente ou spécialisée, conformément aux instructions, peuvent garantir un fonctionnement fiable et adapté des équipements installés.

Conformément à la norme EN 12635, un spécialiste est une personne qualifiée qui dispose de la formation appropriée, des connaissances spécifiques et de l'expérience nécessaires pour monter, inspecter et effectuer la maintenance d'une installation de portail de manière correcte et sûre.

2.4 Consignes de sécurité concernant le montage, la maintenance, la réparation et le démontage de l'installation de portail

AVERTISSEMENT

Risque de blessure en cas de défaut dans l'installation de portail

- ▶ Voir avertissement au chapitre 3.1

Risque de blessure dû à un trajet de portail inattendu

- ▶ Voir avertissement au chapitre 13

Le montage, la maintenance, la réparation et le démontage de l'installation de portail et du portail battant doivent être exécutés par un spécialiste.

- ▶ En cas de défaillance de l'installation de portail ou de la motorisation de portail battant (manœuvre lourde ou autres dysfonctionnements), confiez immédiatement l'inspection / la réparation à un spécialiste.

2.5 Consignes de sécurité concernant le montage

Lors des travaux de montage, le spécialiste doit suivre les prescriptions valables en matière de sécurité sur le lieu de travail, ainsi que les prescriptions relatives à l'utilisation d'appareils électriques. Les directives nationales doivent également être prises en compte. Le respect de nos instructions quant à la construction et au montage permet d'éviter les risques définis par la norme EN 13241-1.

Au terme du montage, le spécialiste est tenu de procéder à une déclaration de conformité de l'installation selon la norme européenne DIN EN 13241-1, conformément au domaine d'application.

AVERTISSEMENT

Risque de blessure dû à un mouvement de portail involontaire

Un montage ou une manœuvre incorrect(e) de la motorisation est susceptible de provoquer des mouvements de portail involontaires et de coincer des personnes ou des objets.

- ▶ Suivez toutes les consignes de la présente notice.

AVERTISSEMENT

Accessoires de fixation inappropriés

L'utilisation de matériaux de fixation inappropriés peut causer la fixation incorrecte et non sécurisée de la motorisation, qui peut alors se détacher.

- ▶ Le monteur doit s'assurer que les accessoires de fixation livrés (chevilles) sont adaptés pour l'emplacement de montage prévu et, le cas échéant, en utiliser d'autres. Les accessoires de fixation livrés sont aptes à la pose sur béton (\geq B15), mais ils ne sont pas homologués.

ATTENTION

Endommagement dû à la saleté

La poussière de forage et les copeaux sont susceptibles de provoquer des dysfonctionnements.

- ▶ Lors des travaux de forage, couvrez la motorisation.

2.6 Consignes de sécurité concernant l'installation

AVERTISSEMENT

Risque de blessure dû à un mouvement de portail involontaire

En cas de montage erroné des appareils de commande (par exemple un contacteur), des mouvements de portail involontaires peuvent se déclencher et coincer des personnes ou des objets.

- ▶ Faites effectuer les raccordements électriques uniquement par un électricien professionnel.
- ▶ Veillez à ce que l'installation électrique à la charge de l'utilisateur satisfasse à toutes les dispositions de protection.
- ▶ Avant tout travail sur l'installation de portail, débranchez la fiche de l'unité de batterie.



- ▶ Montez les appareils de commande à une hauteur minimale de 1,5 m (hors de portée des enfants).
- ▶ Les appareils de commande fixes (par exemple un contacteur) doivent être montés à portée de vue du portail, mais éloignés des parties mobiles.

En cas de défaillance des dispositifs de sécurité présents, des personnes ou des objets peuvent être coincés.

- ▶ Conformément à la norme ASR A1.7, montez au minimum un dispositif de commande d'urgence (arrêt d'urgence) distinct et facilement accessible à proximité du portail. En cas de danger, ce dispositif de commande d'urgence immobilise tout mouvement de portail (voir chapitre 4.4.3).

ATTENTION

Dysfonctionnement des câbles de commande

Une pose commune des câbles de commande et d'alimentation est susceptible d'entraîner des défaillances.

- ▶ Posez les câbles de commande de la motorisation (24 V CC) dans un système d'installation séparé des câbles d'alimentation.

Courant étranger aux bornes de raccordement

Un courant étranger aux bornes de raccordement de la commande entraîne une destruction de l'électronique.

- ▶ N'appliquez aucune tension secteur (230 / 240 V CA) aux bornes de raccordement de la commande.

Endommagement dû à l'humidité

Toute pénétration d'humidité peut endommager la commande.

- ▶ Lors de l'ouverture du boîtier de commande, protégez la commande de toute humidité.

2.7 Consignes de sécurité concernant la mise en service et le fonctionnement



⚠ AVERTISSEMENT

Risque de blessure dû à un mouvement de portail

Le mouvement de portail est susceptible d'entraîner des dommages corporels ou matériels dans la zone de déplacement.

- ▶ Les enfants ne doivent pas jouer à proximité de l'installation de portail.
- ▶ Assurez-vous qu'aucune personne et qu'aucun objet ne se trouvent dans la zone de déplacement du portail.
- ▶ Si l'installation de portail ne dispose que d'un dispositif de sécurité, faites fonctionner la motorisation de portail battant uniquement lorsque vous pouvez voir la zone de déplacement du portail.
- ▶ Surveillez le fonctionnement de portail jusqu'à ce que ce dernier ait atteint la position finale.
- ▶ N'empruntez les ouvertures de portail télécommandé en véhicule ou à pied que lorsque le portail s'est immobilisé !
- ▶ Ne restez jamais sous le portail lorsqu'il est ouvert.

⚠ AVERTISSEMENT

Risque d'écrasement au niveau des bords de fermeture principal et secondaires

Lors du trajet de portail, il est possible de se coincer les doigts entre le portail et la sécurité de contact principale ainsi que le bord latéral du tablier.

- ▶ Durant les trajets de portail, ne touchez pas le bord de fermeture principal.
- ▶ Durant les trajets de portail, ne touchez pas les bords de fermeture secondaires.

⚠ AVERTISSEMENT

Risque d'écrasement et de cisaillement par le bras articulé ou le rail de guidage

Rester dans la zone de déplacement du bras articulé ou mettre les doigts dans le rail de guidage durant le trajet de portail peut provoquer des écrasements et des cisaillements.

- ▶ Durant les trajets de portail, ne restez pas dans la zone de déplacement du bras articulé.
- ▶ Durant les trajets de portail, ne mettez pas les doigts dans le rail de guidage.

⚠ ATTENTION

Risque de blessure dû à la mauvaise sélection du type de motorisation

- ▶ Voir avertissement au chapitre 6.1

2.8 Consignes de sécurité concernant l'utilisation de l'émetteur

⚠ AVERTISSEMENT

Risque de blessure dû à un mouvement de portail

- ▶ Voir avertissement au chapitre 10

⚠ PRECAUTION

Risque de blessure dû à un trajet de portail involontaire

- ▶ Voir avertissement au chapitre 9

Risque de brûlure dû au contact avec l'émetteur

- ▶ Voir avertissement au chapitre 10

2.9 Dispositifs de sécurité contrôlés

Les fonctions et/ou composants suivants, si disponibles, correspondent, à la cat. 2, PL « c » selon la norme EN ISO 13849-1:2008 et ont été fabriqués et contrôlés conformément à celle-ci :

- Limiteur d'effort interne
- Dispositifs de sécurité testés

Si ces caractéristiques sont requises pour d'autres fonctions et/ou composants, celles-ci doivent être vérifiées au cas par cas.

⚠ PRECAUTION

Risque de blessure dû à des dispositifs de sécurité défectueux

- ▶ Voir avertissement au chapitre 8.2

2.9.1 Consignes de sécurité concernant le respect des forces de service

Si les présentes instructions **ainsi que** les conditions suivantes sont respectées, les forces de service devraient en principe être conformes à la norme EN 12453 / 12445 :

- Sélectionnez une combinaison des dimensions A et B dans le tableau de la figure **2a / 2b / 2c**.
- Le centre de gravité du portail est situé au milieu (écart maximal autorisé $\pm 20\%$).
- Le joint d'amortissement DP 2 est monté sur les bords de fermeture avec le profilé C correspondant. Ce dernier doit être commandé séparément (n° d'art. 436 304).
- A une largeur d'ouverture de 50 mm, la limite d'inversion est contrôlée et observée sur toute la longueur du bord de contact principal.

3 Montage

ATTENTION :

CONSIGNES IMPORTANTES POUR UN MONTAGE SUR.

TOUTES LES CONSIGNES DOIVENT ETRE RESPECTEES. UN MONTAGE INCORRECT PEUT PROVOQUER DES BLESSURES GRAVES.

3.1 Inspection et préparation du portail / de l'installation de portail

⚠ AVERTISSEMENT

Risque de blessure en cas de défaut dans l'installation de portail

Une défaillance de l'installation de portail ou un alignement incorrect du portail peuvent provoquer des blessures graves !

- ▶ L'installation de portail ne doit pas être utilisée lorsqu'elle requiert des travaux de réparation ou de réglage !
- ▶ Contrôlez l'installation de portail dans son ensemble (articulations, paliers de portail et pièces de fixation) quant à l'usure ou à d'éventuels dommages.
- ▶ Vérifiez l'absence de rouille, de corrosion et de fissures.

La construction de la motorisation de portail battant n'est pas conçue pour le fonctionnement de portails lourds à la manœuvre, c'est-à-dire pour les portails qu'il est devenu impossible ou difficile d'ouvrir et de fermer manuellement.

Le portail doit être dans un état de marche mécanique irréprochable, de sorte à pouvoir être utilisé manuellement sans difficultés (norme EN 12604).

- ▶ Vérifiez que le portail s'ouvre et se ferme correctement.
- ▶ Les verrouillages mécaniques du portail, qui ne sont pas nécessaires pour un actionnement motorisé, doivent être mis hors service.
- ▶ Le cas échéant, démontez entièrement les verrouillages mécaniques. Il s'agit ici principalement des mécanismes de verrouillage de la serrure du portail.
- ▶ En cas d'utilisation de panneaux pour tablier de portail, tenez compte des charges au vent régionales (EN 13241-1).

3.2 Remarques concernant le montage

Les conditions suivantes permettent de prolonger la durée de vie de votre motorisation :

- La course de portail s'effectue aisément.
- Les dimensions de montage sont choisies à partir du tableau de la figure **2a / 2b / 2c**.

- La vitesse de déplacement du portail influe directement sur les forces exercées. Aux bords de fermeture du portail, la vitesse doit être la moins élevée possible :
 - Une dimension A et une dimension B décroissantes réduisent la vitesse sur le bord de fermeture *Fermé* du portail.
 - Pour un grand angle d'ouverture du portail, choisissez une dimension B plus importante (voir tableau de la figure **2a / 2b / 2c**).
- L'angle d'ouverture maximal du portail diminue proportionnellement à l'augmentation de la dimension A.
- Afin de réduire les efforts globaux exercés sur le système d'entraînement, choisissez l'écart le plus élevé possible entre le point de rotation du portail et la fixation du bras articulé au portail.

3.3 Fixation des ferrures

Les ferrures livrées sont galvanisées et donc préparées pour un traitement ultérieur.

Piliers en pierres ou en béton

Observez les recommandations relatives aux distances au bord en cas de trous de cheville. Pour les chevilles livrées, cette distance minimale représente la longueur d'une cheville.

Enfoncez la cheville de sorte que la direction d'écartement de la cheville soit parallèle au bord.

Des pattes de fixation à coller, pour lesquelles une vis sans tête est collée sans tension dans la maçonnerie, permettent d'apporter des améliorations.

Pour les piliers en pierres, vissez une grande plaque en acier couvrant plusieurs pierres sur laquelle l'équerre de fixation peut ensuite être montée.

Montants en acier

Vérifiez si le support disponible est suffisamment stable. Si ce n'est pas le cas, consolidez le support. L'utilisation d'écrous à river est également judicieuse. Soudez les ferrures directement.

Montants en bois

Vissez l'équerre de fixation à travers le montant. Pour cela, disposez de grandes rondelles en acier à l'arrière du montant. Afin que la fixation ne puisse pas se desserrer, une plaque en acier est encore plus indiquée.

3.4 Variantes de montage

La construction de la motorisation offre différentes possibilités de montage **A/B/C**. La motorisation est conçue de sorte à pouvoir être montée à la verticale et à l'horizontale.

Dans la partie illustrée, la variante de montage **A-1** est décrite comme variante standard.


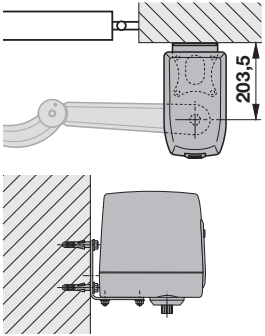



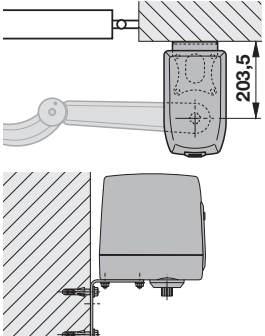




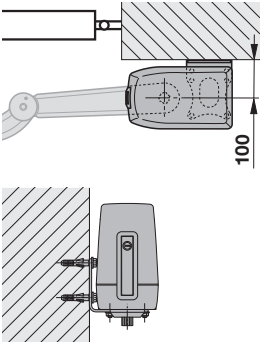
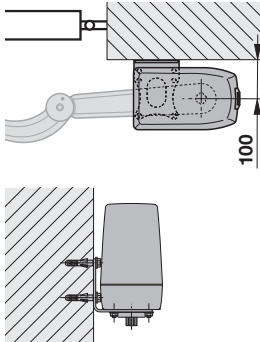


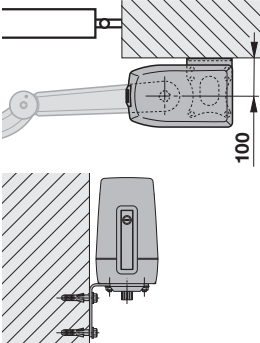
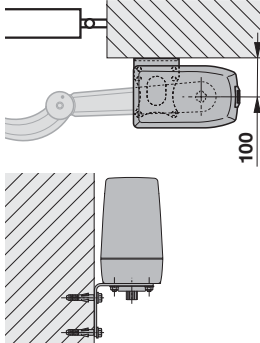
- Voir figure 1.

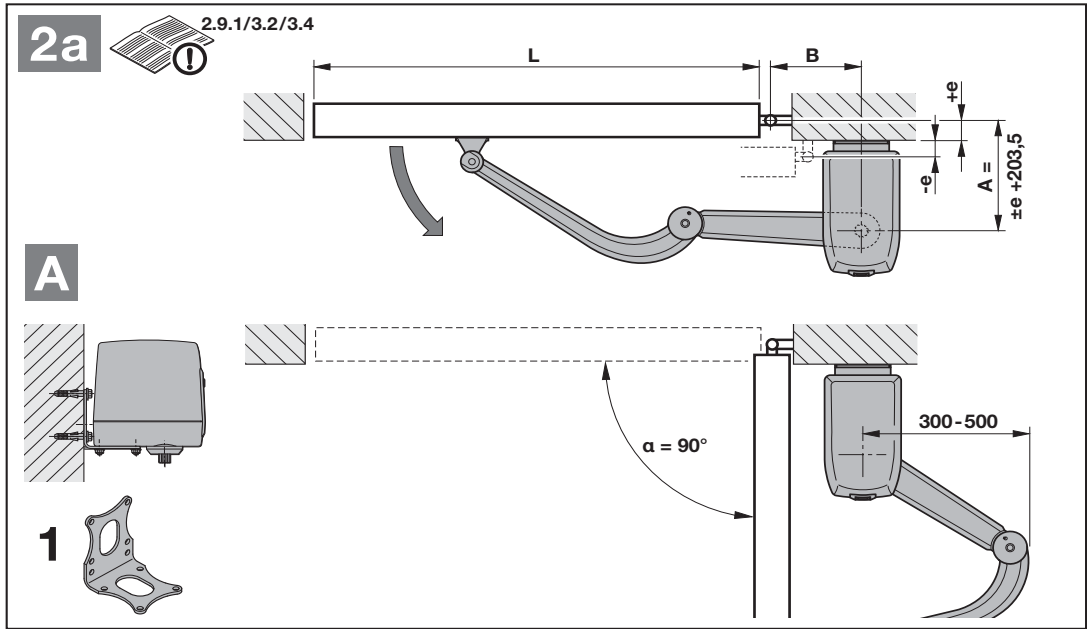
3.5 Détermination des dimensions de montage

REMARQUE :

Les valeurs indiquées dans le tableau sont uniquement données à titre indicatif.

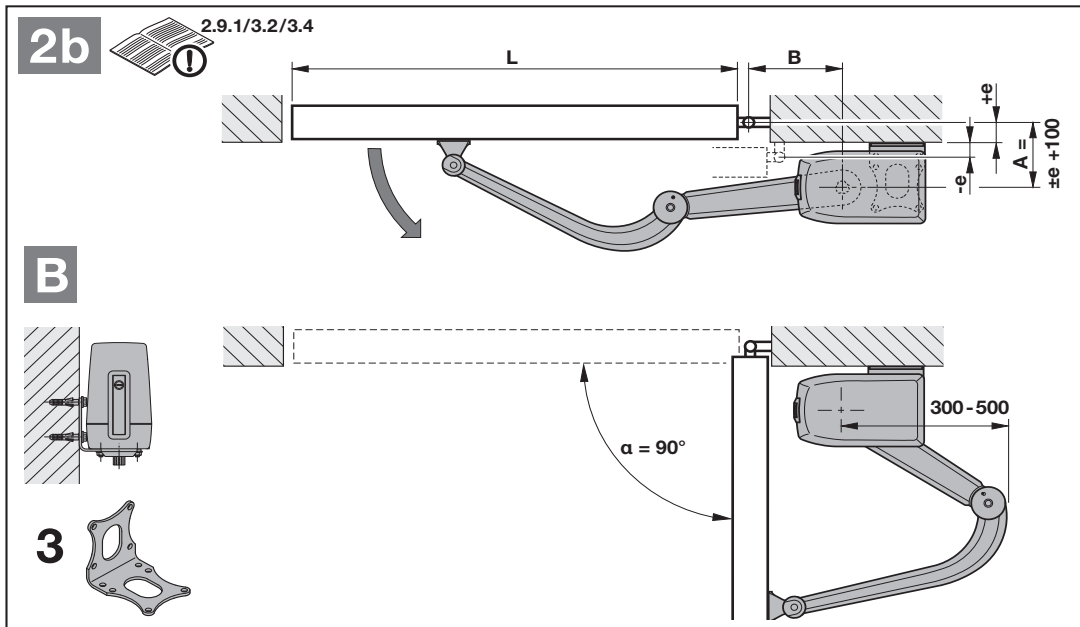
1. Déterminez la dimension e.
2. Déterminez la dimension B comme suit :
 - Reportez-vous au tableau de la figure **2a / 2b / 2c**.
 - Dans la colonne **e**, choisissez la ligne se rapprochant le plus de la dimension e.
 - Dans cette ligne, choisissez l'angle d'ouverture requis.
 - Lisez la dimension B supérieure.
3. Déterminez la position de perçage pour l'équerre de fixation sur le pilier / montant. Fixation des ferrures, voir chapitre 3.3.
4. Après le perçage, vérifiez la profondeur de celui-ci.

<p>1</p>	<p>A</p>	<p>B</p>	<p>C</p>
<p>1</p> 			
<p>2</p> 			
<p>3</p> 			
<p>4</p> 			



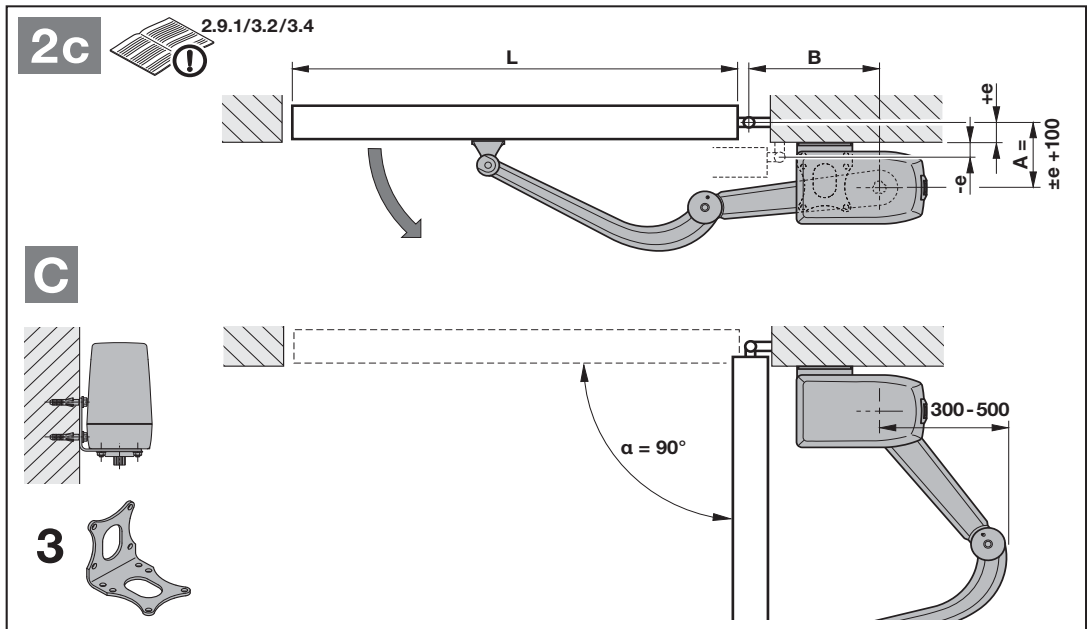
L = 1000 → 2000 mm, e = -33,5 → +266,5 mm

A [mm]	e [mm]	B [mm]																			
		115	125	135	145	155	165	175	185	195	205	215	225	235	245	255	265	275	285		
170	-33,5	90°	93°	96°	99°	101°	104°	106°	108°	110°	112°	114°	116°	116°	119°	121°	122°	123°	124°		
180	-23,5	90°	93°	96°	99°	101°	104°	105°	108°	109°	112°	113°	115°	116°	118°	120°	121°	123°	123°		
190	-13,5	90°	93°	96°	98°	101°	103°	105°	107°	109°	111°	112°	114°	116°	117°	119°	120°	122°	122°		
200	-3,5	90°	93°	95°	98°	100°	102°	105°	106°	108°	110°	112°	113°	115°	116°	118°	119°	121°	121°		
210	6,5	90°	93°	95°	97°	100°	102°	104°	106°	108°	110°	111°	113°	114°	116°	117°	119°	120°	120°		
220	16,5	90°	93°	95°	97°	99°	101°	103°	105°	107°	110°	110°	112°	113°	115°	116°	118°	119°	119°		
230	26,5	90°	92°	95°	97°	99°	101°	103°	105°	106°	109°	110°	111°	113°	114°	116°	117°	118°	118°		
240	36,5	90°	92°	95°	97°	99°	101°	103°	104°	106°	108°	109°	111°	113°	114°	115°	116°	117°	117°		
250	46,5	90°	92°	94°	96°	98°	100°	102°	104°	105°	107°	109°	110°	112°	113°	114°	115°	115°	115°		
260	56,5	90°	92°	94°	96°	98°	100°	102°	103°	105°	107°	108°	110°	111°	112°	112°	112°	112°	112°		
270	66,5	90°	92°	94°	96°	98°	100°	101°	103°	105°	106°	108°	109°	109°	109°	109°	109°	109°	109°		
280	76,5	90°	92°	94°	96°	98°	99°	101°	103°	104°	106°	107°	107°	107°	107°	107°	107°	107°	107°		
290	86,5	90°	92°	94°	96°	97°	99°	101°	102°	104°	105°	105°	105°	105°	105°	105°	105°	105°	105°		
300	96,5	90°	92°	94°	95°	97°	99°	100°	102°	103°	104°	104°	104°	104°	104°	104°	104°	104°	104°		
310	106,5	90°	92°	93°	95°	97°	99°	100°	102°	102°	102°	102°	102°	102°	102°	102°	102°	102°	102°		
320	116,5	90°	92°	93°	95°	97°	98°	100°	101°	101°	101°	101°	101°	101°	101°	101°	101°	101°	101°		
330	126,5	90°	92°	93°	95°	96°	98°	99°	101°	101°	101°	101°	101°	101°	101°	101°	101°	101°	101°		
340	136,5	90°	92°	93°	95°	96°	98°	99°	100°	100°	100°	100°	100°	100°	100°	100°	100°	100°	100°		
350	146,5	90°	91°	93°	95°	96°	98°	99°	99°	99°	99°	99°	99°	99°	99°	99°	99°	99°	99°		
360	156,5	90°	91°	93°	94°	96°	97°	99°	99°	99°	99°	99°	99°	99°	99°	99°	99°	99°	99°		
370	166,5	90°	91°	93°	94°	96°	97°	98°	98°	98°	98°	98°	98°	98°	98°	98°	98°	98°	98°		
380	176,5	90°	91°	93°	94°	96°	97°	98°	98°	98°	98°	98°	98°	98°	98°	98°	98°	98°	98°		
390	186,5	90°	91°	93°	94°	95°	97°	97°	97°	97°	97°	97°	97°	97°	97°	97°	97°	97°	97°		
400	196,5	90°	91°	93°	94°	95°	97°	96°	96°	96°	97°	97°	96°	96°	96°	96°	96°	96°	96°		
410	206,5	90°	91°	93°	94°	95°	96°	96°	96°	96°	95°	95°	94°	94°	94°	94°	94°	95°	96°		
420	216,5	90°	91°	92°	94°	95°	95°	95°	95°	95°	94°	94°	93°	93°	93°	93°	93°	94°	95°		
430	226,5	90°	91°	92°	94°	95°	95°	94°	94°	94°	92°	92°	92°	92°	92°	92°	93°	93°	94°		
440	236,5	90°	91°	92°	94°	95°	93°	92°	92°	92°	90°	90°	91°	91°	92°	92°	92°	93°	94°		
450	246,5	90°	91°	92°	94°	91°	90°	90°	90°	90°	89°	89°	90°	90°	91°	91°	91°	92°	94°		
460	256,5	90°	91°	92°	91°	89°	88°	88°	88°	88°	88°	88°	89°	89°	90°	90°	91°	92°	94°		
470	266,5	90°	89°	89°	88°	89°	87°	89°	88°	88°	88°	88°	88°	89°	89°	90°	91°	92°	94°		



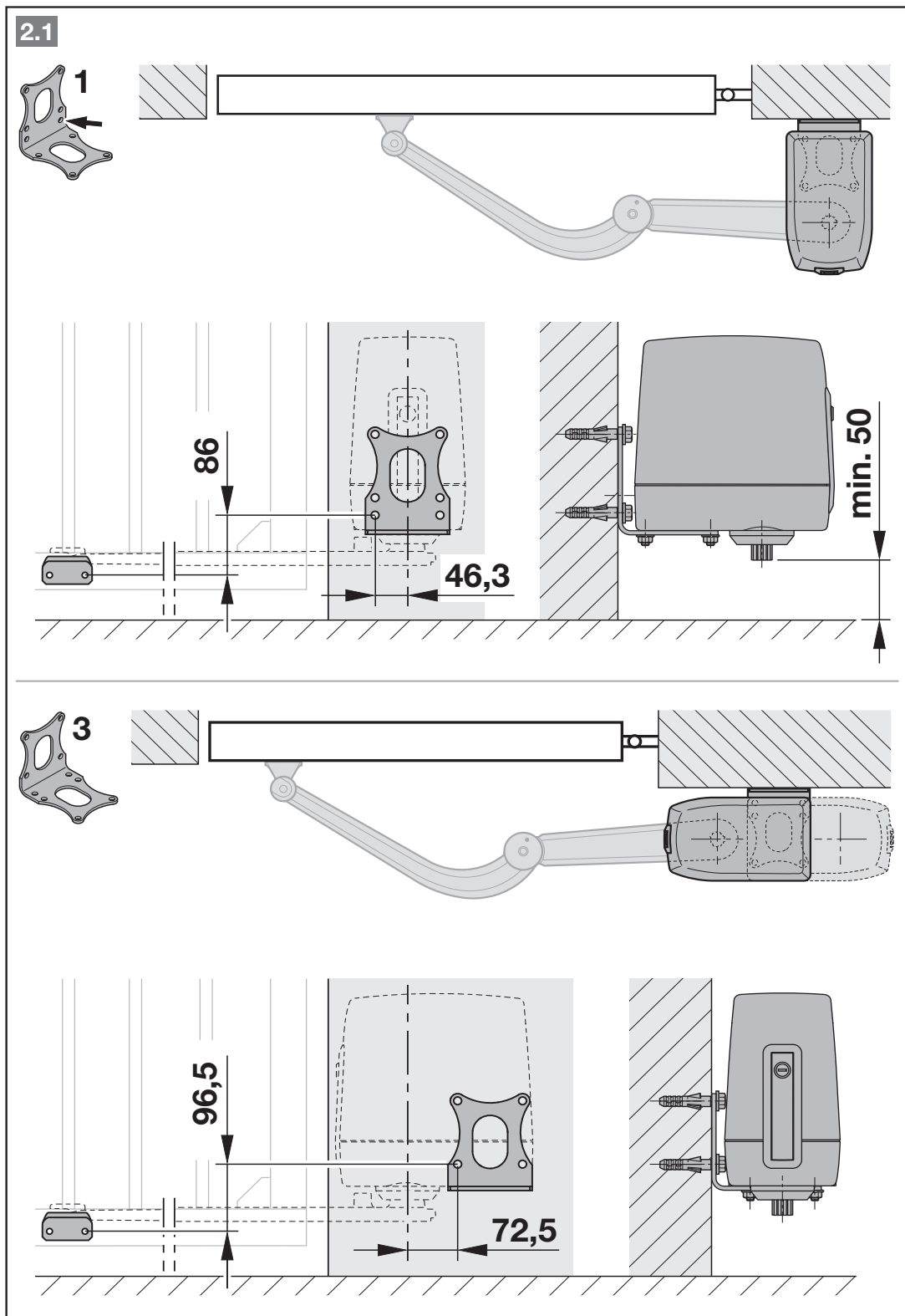
L = 1000 → 2000 mm, e = -30 → +360 mm

A [mm]	e [mm]	B [mm]																	
		135	145	155	165	175	185	195	205	215	225	235	245	255	265	275	285	295	305
120	20	91°	95°	99°	102°	105°													
130	30	91°	95°	98°	102°	105°	107°	110°	113°	115°									
140	40	91°	94°	98°	101°	104°	107°	109°	112°	114°	116°	118°	118°	118°	118°	118°	118°	118°	118°
150	50	91°	94°	97°	100°	103°	106°	108°	111°	113°	115°	115°	114°	114°	114°	114°	114°	114°	114°
160	60	91°	94°	97°	100°	103°	105°	107°	110°	111°	112°	111°	111°	111°	111°	111°	111°	111°	111°
170	70	90°	94°	96°	99°	102°	104°	107°	109°	108°	108°	108°	108°	108°	108°	108°	108°	108°	108°
180	80	90°	93°	96°	99°	101°	104°	106°	107°	106°	106°	106°	106°	106°	106°	106°	106°	106°	106°
190	90	90°	93°	96°	99°	101°	103°	105°	104°	104°	104°	104°	104°	104°	104°	104°	104°	104°	104°
200	100	90°	93°	96°	98°	101°	103°	105°	103°	103°	103°	103°	103°	103°	103°	103°	103°	103°	103°
210	110	90°	93°	95°	98°	100°	102°	103°	102°	102°	102°	102°	102°	102°	102°	102°	102°	102°	102°
220	120	90°	93°	95°	97°	100°	102°	101°	101°	101°	101°	101°	101°	101°	101°	101°	101°	101°	101°
230	130	90°	93°	95°	97°	99°	101°	100°	100°	100°	100°	100°	100°	100°	100°	100°	100°	100°	100°
240	140	90°	93°	95°	97°	99°	100°	100°	100°	99°	99°	99°	99°	99°	99°	99°	99°	99°	99°
250	150	90°	92°	95°	97°	99°	99°	99°	99°	99°	99°	99°	99°	99°	99°	99°	99°	99°	99°
260	160	90°	92°	94°	96°	98°	98°	98°	98°	98°	98°	98°	98°	98°	98°	98°	98°	98°	98°
270	170	90°	92°	94°	96°	98°	98°	98°	98°	98°	98°	98°	98°	98°	98°	98°	98°	98°	98°
280	180	90°	92°	94°	96°	98°	98°	97°	97°	97°	97°	97°	97°	97°	97°	97°	97°	97°	97°
290	190	90°	92°	94°	96°	98°	97°	97°	97°	97°	97°	97°	97°	97°	97°	97°	97°	97°	97°
300	200	90°	92°	94°	96°	97°	97°	97°	97°	97°	97°	97°	97°	97°	97°	97°	97°	97°	97°
310	210	90°	92°	94°	95°	96°	96°	96°	96°	96°	96°	96°	96°	96°	96°	96°	96°	96°	96°
320	220	90°	92°	94°	95°	96°	96°	96°	96°	96°	96°	96°	96°	96°	96°	96°	96°	96°	96°
330	230	90°	92°	93°	95°	96°	96°	96°	96°	96°	96°	96°	96°	96°	96°	96°	96°	96°	96°
340	240	90°	92°	93°	95°	96°	95°	95°	95°	95°	95°	95°	95°	95°	95°	95°	95°	95°	95°
350	250	90°	92°	93°	95°	95°	95°	95°	95°	95°	95°	95°	95°	95°	95°	95°	95°	95°	95°
360	260	90°	92°	93°	95°	95°	95°	95°	95°	95°	95°	95°	95°	95°	95°	95°	95°	95°	95°
370	270	90°	92°	93°	95°	95°	95°	95°	95°	95°	95°	95°	95°	95°	95°	95°	95°	95°	95°
380	280	90°	91°	93°	94°	95°	95°	95°	95°	95°	95°	95°	95°	95°	95°	95°	95°	98°	99°
390	290	90°	91°	93°	94°	95°	94°	94°	94°	94°	94°	94°	94°	94°	94°	94°	97°	97°	98°
400	300	90°	91°	93°	94°	94°	94°	94°	94°	94°	94°	94°	94°	94°	94°	96°	96°	97°	98°
410	310	90°	91°	93°	94°	94°	94°	94°	94°	94°	94°	94°	94°	94°	95°	95°	96°	96°	97°
420	320	90°	91°	93°	94°	94°	93°	93°	93°	93°	93°	93°	93°	93°	94°	95°	95°	96°	97°
430	330	90°	91°	93°	94°	94°	92°	92°	92°	92°	92°	92°	92°	93°	93°	94°	94°	95°	96°
440	340	90°	91°	92°	92°	93°	91°	91°	91°	91°	91°	91°	91°	92°	93°	94°	94°	95°	96°
450	350	90°	91°	91°	90°	90°	90°	90°	90°	90°	90°	90°	91°	91°	92°	93°	94°	95°	96°
460	360	90°	91°	89°	88°	88°	88°	88°	88°	89°	89°	90°	90°	91°	91°	93°	93°	95°	96°
470	370	87°	87°	87°	87°	87°	87°	87°	87°	88°	88°	89°	90°	90°	91°	92°			



L = 1000 → 2000 mm, e = -30 → +360 mm

A [mm]	e [mm]	B [mm]															
		215	225	235	245	255	265	275	285	295	305	315	325	335	345	355	365
120	20	91°	94°	97°	100°												
130	30	91°	94°	97°	99°	102°	105°	107°	109°	112°							
140	40	91°	94°	96°	99°	101°	104°	106°	109°	111°	113°	115°	117°	118°	118°		
150	50	91°	93°	96°	98°	101°	103°	106°	108°	110°	112°	114°	114°	114°	114°	114°	114°
160	60	91°	94°	96°	98°	100°	103°	105°	107°	109°	111°	111°	111°	111°	111°	111°	111°
170	70	91°	94°	95°	98°	100°	102°	104°	106°	108°	108°	108°	108°	108°	108°	108°	108°
180	80	91°	93°	95°	97°	100°	102°	104°	106°	107°	106°	106°	106°	106°	106°	106°	106°
190	90	91°	93°	95°	97°	99°	101°	103°	105°	105°	105°	105°	105°	105°	105°	105°	105°
200	100	91°	93°	95°	97°	99°	101°	103°	103°	103°	103°	103°	103°	103°	103°	103°	103°
210	110	91°	93°	95°	97°	99°	100°	102°	102°	102°	102°	102°	102°	102°	102°	102°	102°
220	120	90°	92°	94°	96°	98°	100°	101°	101°	101°	101°	101°	101°	101°	101°	101°	101°
230	130	90°	92°	94°	96°	98°	100°	100°	100°	100°	100°	100°	100°	100°	100°	100°	100°
240	140	90°	92°	94°	96°	98°	99°	100°	100°	100°	100°	100°	100°	100°	100°	100°	100°
250	150	90°	92°	94°	96°	97°	99°	99°	99°	99°	99°	99°	99°	99°	99°	99°	99°
260	160	90°	92°	94°	96°	97°	98°	98°	98°	98°	98°	98°	98°	98°	98°	98°	98°
270	170	90°	92°	94°	95°	97°	98°	98°	98°	98°	98°	98°	98°	98°	98°	98°	98°
280	180	90°	92°	94°	95°	97°	97°	97°	97°	97°	97°	97°	97°	97°	97°	97°	97°
290	190	90°	92°	93°	95°	97°	97°	97°	97°	97°	97°	97°	97°	97°	97°	97°	97°
300	200	90°	92°	93°	95°	96°	97°	97°	97°	97°	97°	97°	97°	97°	97°	97°	97°
310	210	90°	92°	93°	95°	96°	96°	96°	96°	96°	96°	96°	96°	96°	96°	96°	96°
320	220	90°	92°	93°	95°	96°	96°	96°	96°	96°	96°	96°	96°	96°	96°	96°	96°
330	230	90°	92°	93°	94°	96°	95°	95°	95°	95°	95°	95°	95°	95°	95°	95°	95°
340	240	90°	92°	93°	94°	96°	95°	95°	95°	95°	95°	95°	95°	95°	95°	95°	107°
350	250	90°	92°	93°	94°	95°	95°	95°	95°	95°	95°	95°	95°	95°	104°	105°	106°
360	260	90°	92°	93°	94°	95°	95°	95°	95°	95°	95°	95°	102°	103°	104°	104°	105°
370	270	90°	91°	93°	94°	95°	95°	95°	95°	95°	100°	101°	102°	102°	103°	104°	105°
380	280	90°	91°	93°	94°	94°	94°	95°	95°	99°	99°	100°	101°	102°	102°	104°	105°
390	290	90°	91°	93°	94°	94°	94°	94°	98°	98°	99°	99°	100°	102°	102°	104°	105°
400	300	90°	91°	93°	94°	94°	94°	97°	97°	97°	98°	99°	100°	101°	102°	104°	105°
410	310	90°	91°	93°	94°	94°	95°	96°	96°	97°	97°	98°	99°	100°	102°	104°	
420	320	90°	91°	92°	93°	94°	94°	95°	95°	96°	97°	98°	99°	101°	102°	104°	
430	330	90°	91°	92°	93°	93°	93°	95°	95°	96°	97°	98°	99°	101°	102°	105°	
440	340	90°	90°	92°	92°	92°	93°	94°	94°	96°	97°	98°	99°	101°	102°		
450	350	89°	90°	91°	91°	91°	93°	94°	94°	95°	97°	98°	101°	102°			
460	360	88°	89°	90°	91°	91°	92°	93°	94°	95°	97°	98°	101°				
470	370	88°	89°	89°	91°	91°	92°	93°	94°								



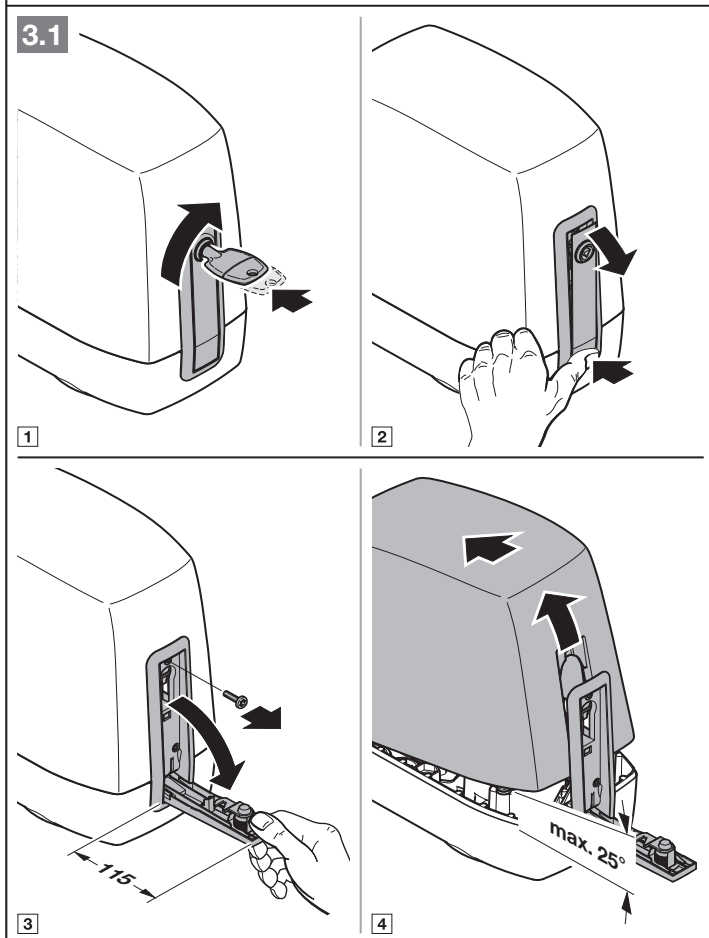
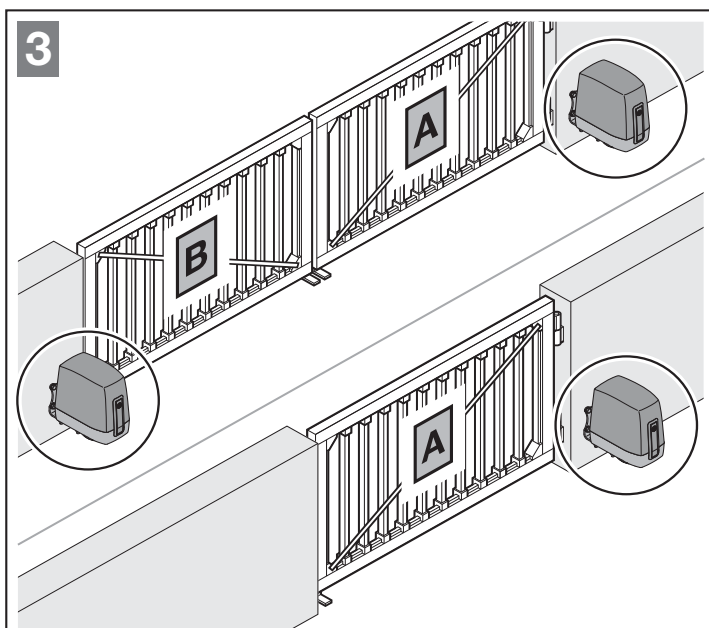
3.6 Ouverture de la motorisation

1. Déverrouillez la motorisation.
2. Enfoncez le levier de déverrouillage d'environ 90°. Un bref clic est audible.
3. Desserrez la vis de blocage supérieure.
4. Retirez la façade de boîtier.

ATTENTION !

Endommagement dû à l'humidité

- Lors de l'ouverture du boîtier de la motorisation, protégez la commande de l'humidité.



3.7 Montage de la motorisation

- ▶ Respectez les consignes de sécurité du chapitre 2.5.
 - *Accessoires de fixation inappropriés*

ATTENTION !

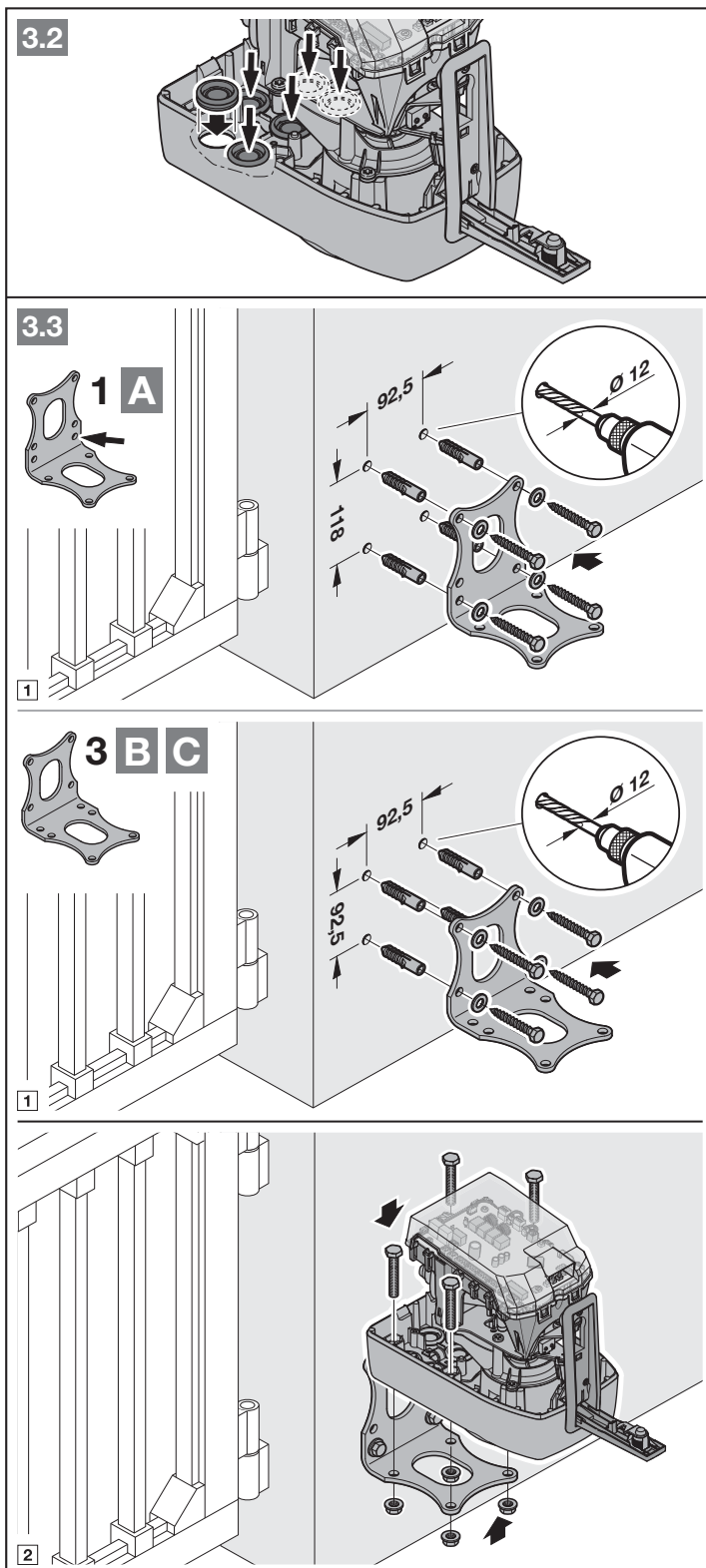
Endommagement dû à la saleté

- ▶ En cas de travaux de forage, protégez la motorisation de toute poussière de forage ou des copeaux.
- ▶ Lors du montage, veillez à une fixation sûre, stable et horizontale sur le pilier / montant et le battant de portail.
- ▶ Utilisez des accessoires de fixation appropriés. Des accessoires de fixation inappropriés ne résistent pas aux forces exercées lors de l'ouverture et de la fermeture.

REMARQUE :

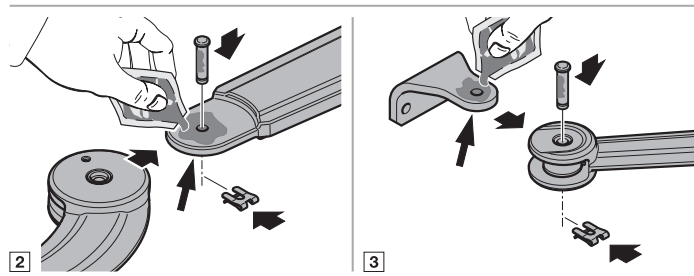
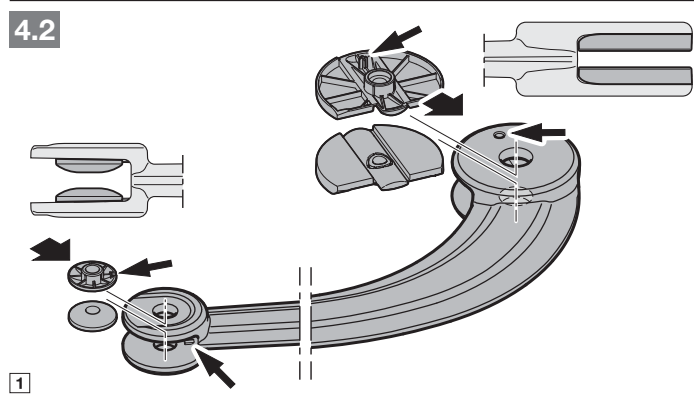
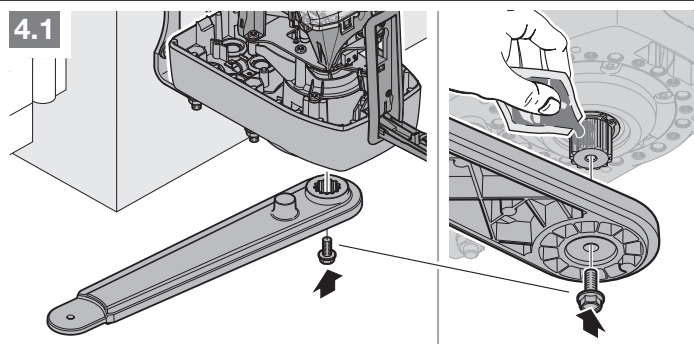
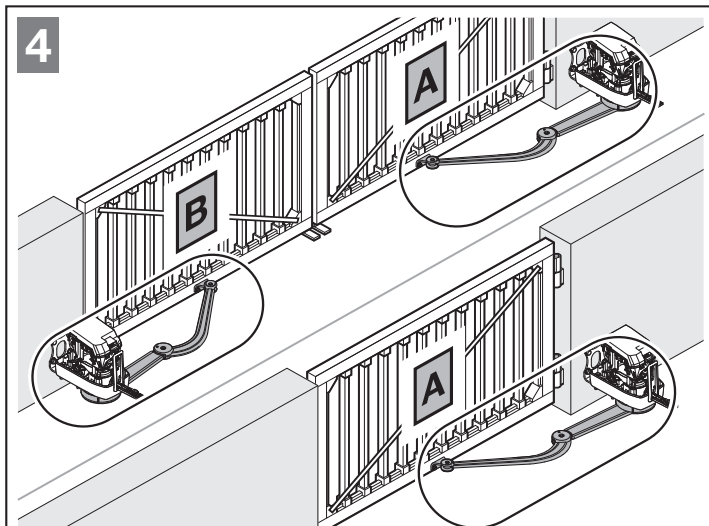
Contrairement à la partie illustrée : Pour d'autres types de portail, vous devez utiliser les accessoires de fixation respectivement appropriés avec d'autres profondeurs de filetage (par ex. des vis à bois correspondantes pour les portails en bois).

1. Vissez l'équerre de fixation selon la variante de montage souhaitée décrite au chapitre 3.4.
2. Insérez des joints pour conduits.
3. Vissez la motorisation à l'équerre de fixation.



3.8 Montage du bras articulé

1. Montez le bras articulé sur la motorisation (la partie droite du bras articulé, voir figure 4.1).
2. Placez les roulements de chaque côté du bras de portail (partie incurvée du bras articulé, voir figure 4.2-1).
3. Montez le bras articulé (voir figure 4.2-2).
4. Montez la ferrure (voir figure 4.2-3).

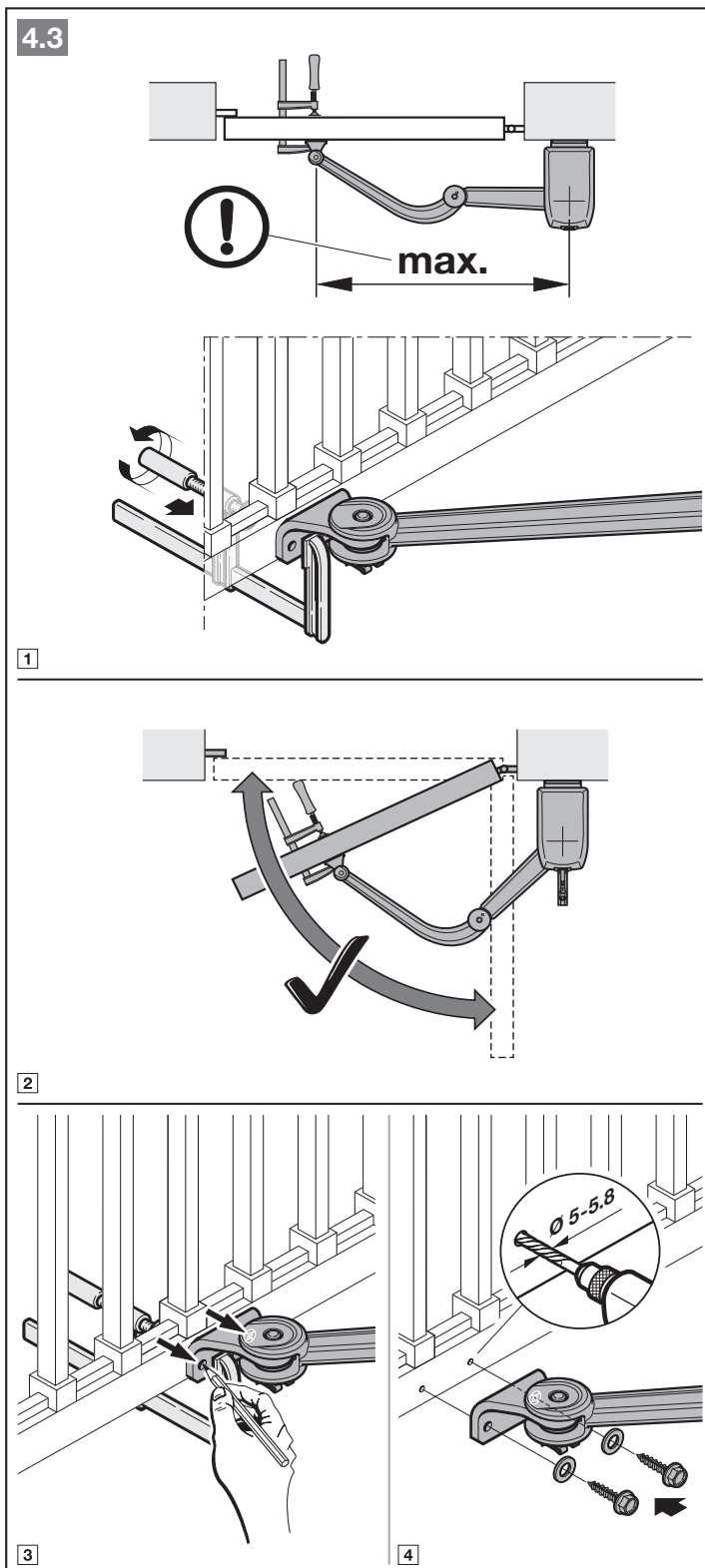


1. Déployez entièrement le bras articulé.
2. Fixez provisoirement le bras articulé au portail à l'aide d'un serre-joint (voir figure 4.3-1).
3. Pour vérifier les dimensions définitives :
 - Débrayez la motorisation.
 - Déplacez le portail manuellement jusqu'à la position finale souhaitée.
4. Marquez les points de perçage sur le portail et retirez le serre-joint (voir figure 4.3-3).
5. Percez les trous et montez la ferrure (voir figure 4.3-4).

REMARQUE :

Contrairement à la partie illustrée : En fonction de l'épaisseur du matériau et de la résistance des substances, le diamètre requis pour le trou de dessablage peut différer, par exemple :

- Pour l'aluminium :
Ø 5,0–5,5 mm
- Pour l'acier : Ø 5,7–5,8 mm

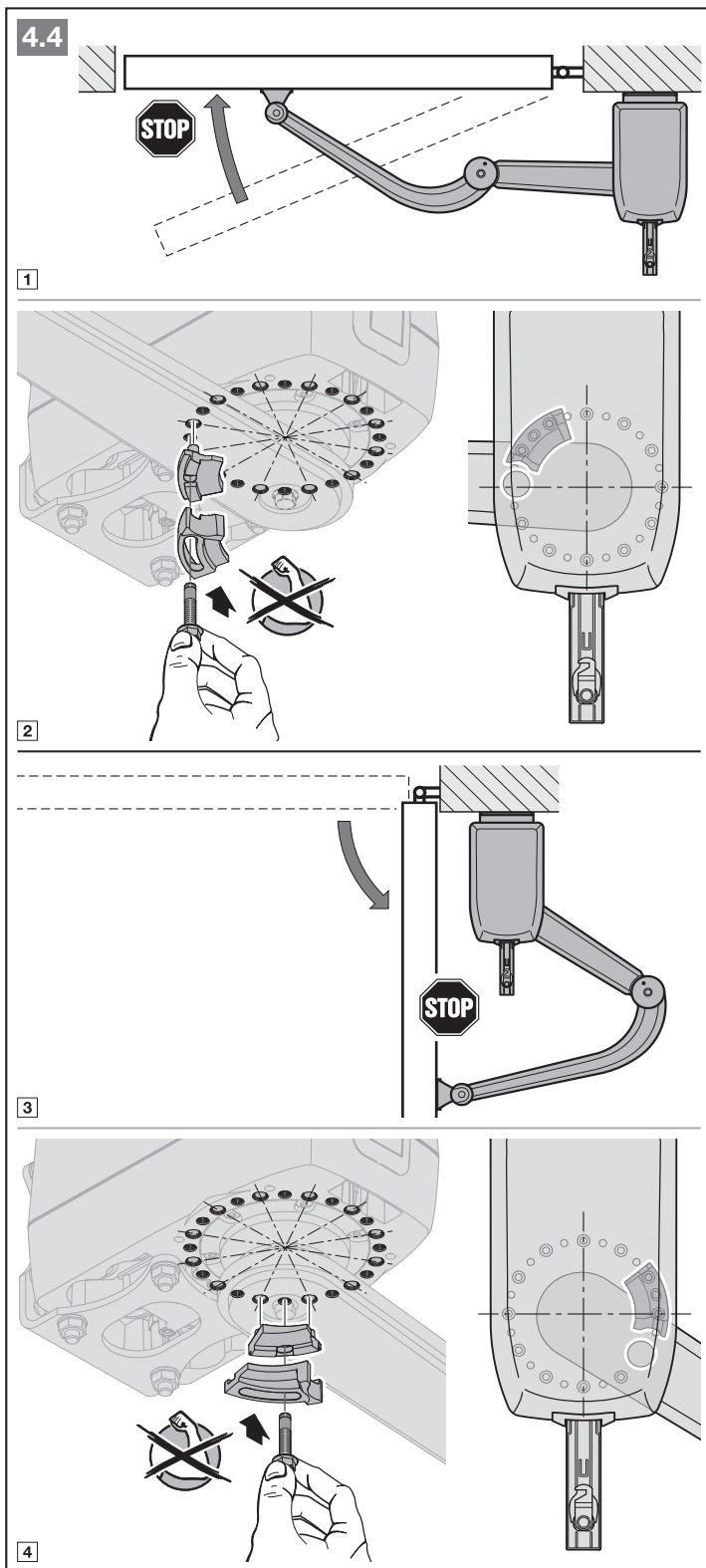


3.9 Montage des butées finales

REMARQUES :

- Une butée finale Fermé est obligatoire.
- Une butée finale Ouvert n'est pas obligatoire, mais recommandée.
- Si les butées sont fournies par l'utilisateur, il est inutile de monter des butées de fin de course.

1. Déplacez le portail manuellement jusqu'à la position finale Fermé souhaitée.
2. Enfoncez la butée finale assemblée dans les trous se rapprochant le plus du tourillon du bras articulé.
3. Vissez la butée finale à fond.
4. Déplacez le portail manuellement jusqu'à la position finale Ouvert.
5. Enfoncez la butée finale assemblée dans les trous se rapprochant le plus du tourillon du bras articulé.
6. Vissez la butée finale à fond.



3.9.1 Ajustement des butées finales

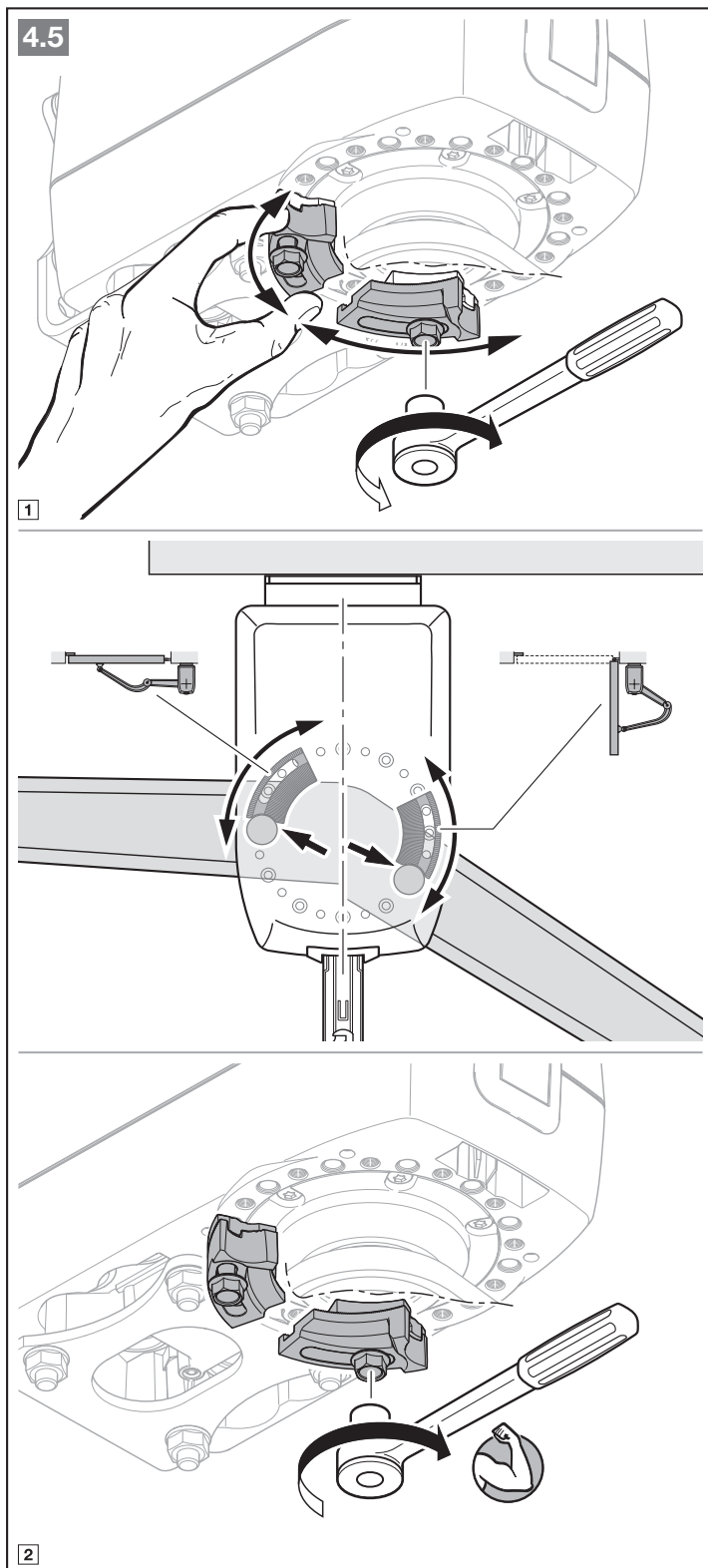
Si les positions Ouvert et Fermé ne correspondent pas aux positions finales souhaitées, vous devez procéder à un ajustement.

Ajustement des positions finales

1. Desserrez la vis.
2. Déplacez la partie basse de la butée finale et modifiez la position.
3. Vissez de nouveau la butée finale à fond.
4. Vérifiez si la position finale souhaitée est atteinte.
5. Répétez les étapes 1 à 3 jusqu'à ce que les positions finales souhaitées soient atteintes.
6. Serrez les vis à fond.

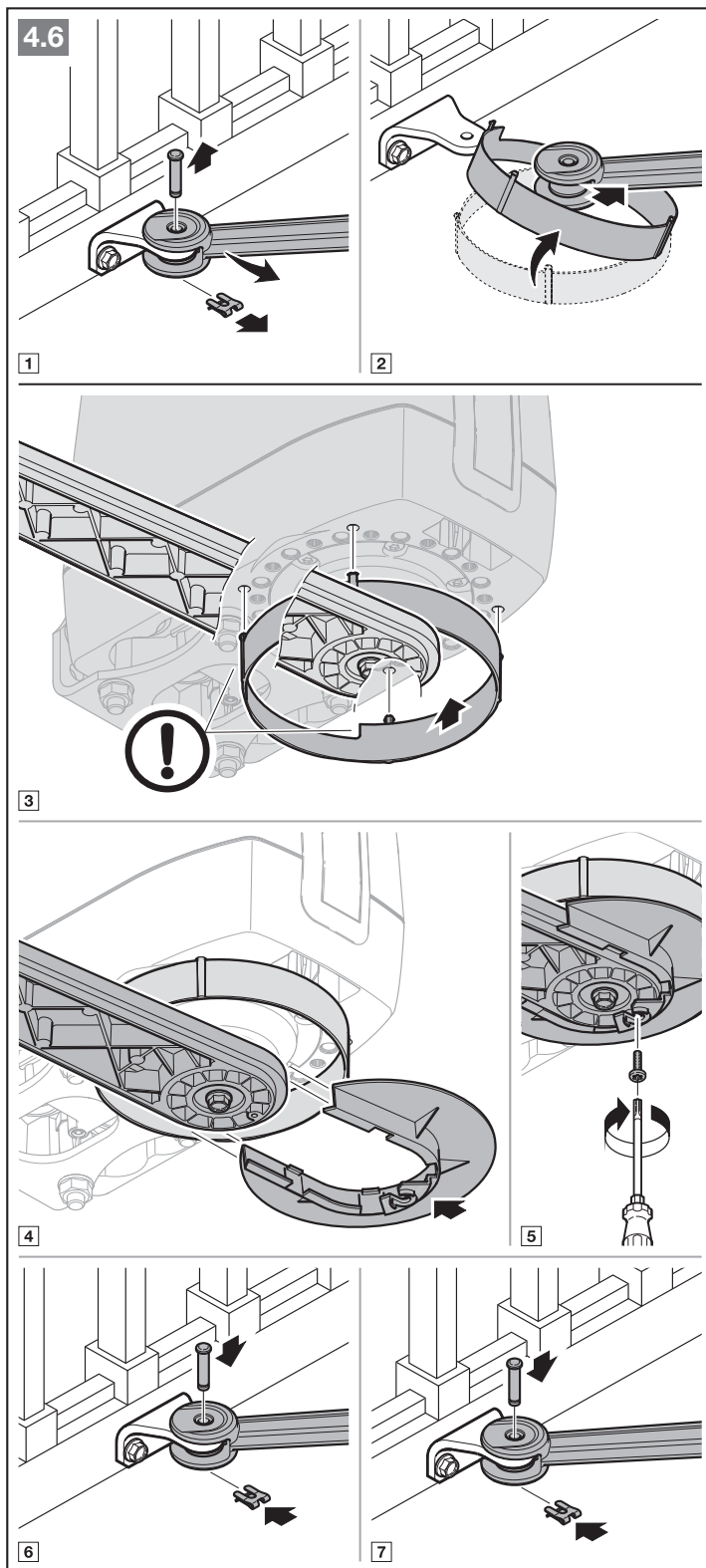
REMARQUE :

En cas de modification des positions finales après la mise en service, vous devez de nouveau effectuer des trajets d'apprentissage (voir chapitre 7.1.3).



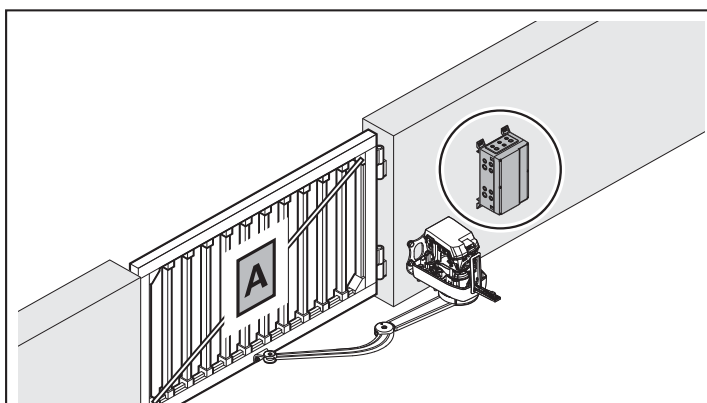
3.10 Disposition de la sécurité anti-pincement

1. Desserrez le bras articulé de la ferrure de portail.
2. Passez le joint de sécurité anti-pincement par le haut avec les tiges à travers le bras articulé.
3. Tournez le joint de sécurité anti-pincement de sorte que l'évidement soit dirigé vers le portail.
4. Enfoncez les tiges du joint de sécurité anti-pincement dans les trous prévus à cet effet.
5. Remontez la partie basse de la sécurité anti-pincement.
6. Vissez la partie basse de la sécurité anti-pincement à fond.
7. Fixez le bras articulé à la ferrure de portail.

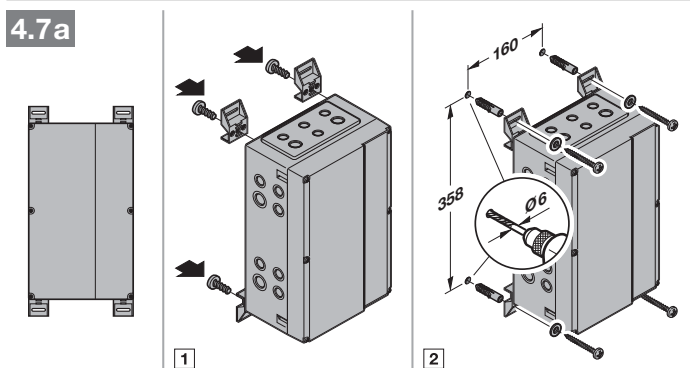


3.11 Montage de l'unité de batterie

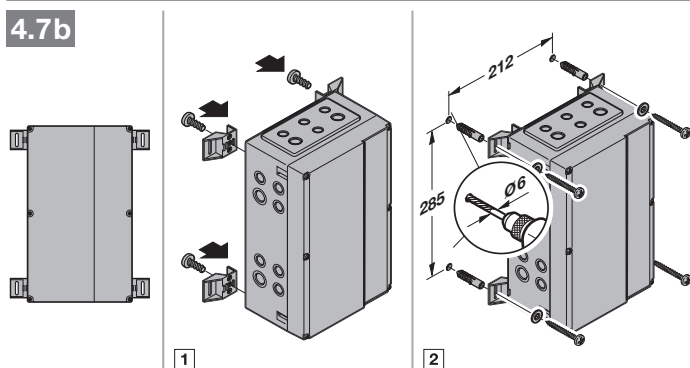
- ▶ Montez l'unité de batterie à la verticale, avec les passe-câbles vers le bas.
- ▶ Ce faisant, observez la longueur du câble de raccordement à la motorisation.



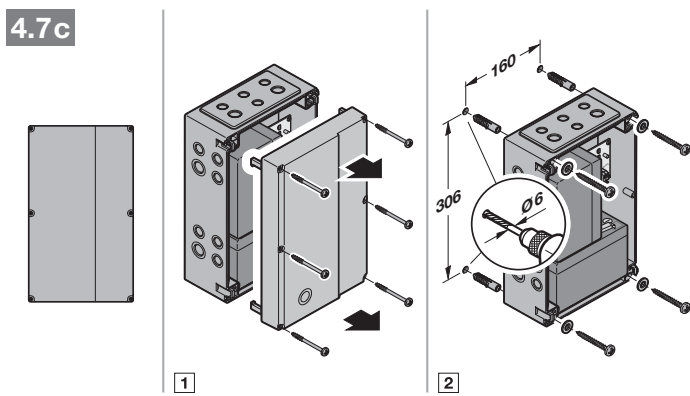
4.7a



4.7b



4.7c



3.12 Montage du module solaire

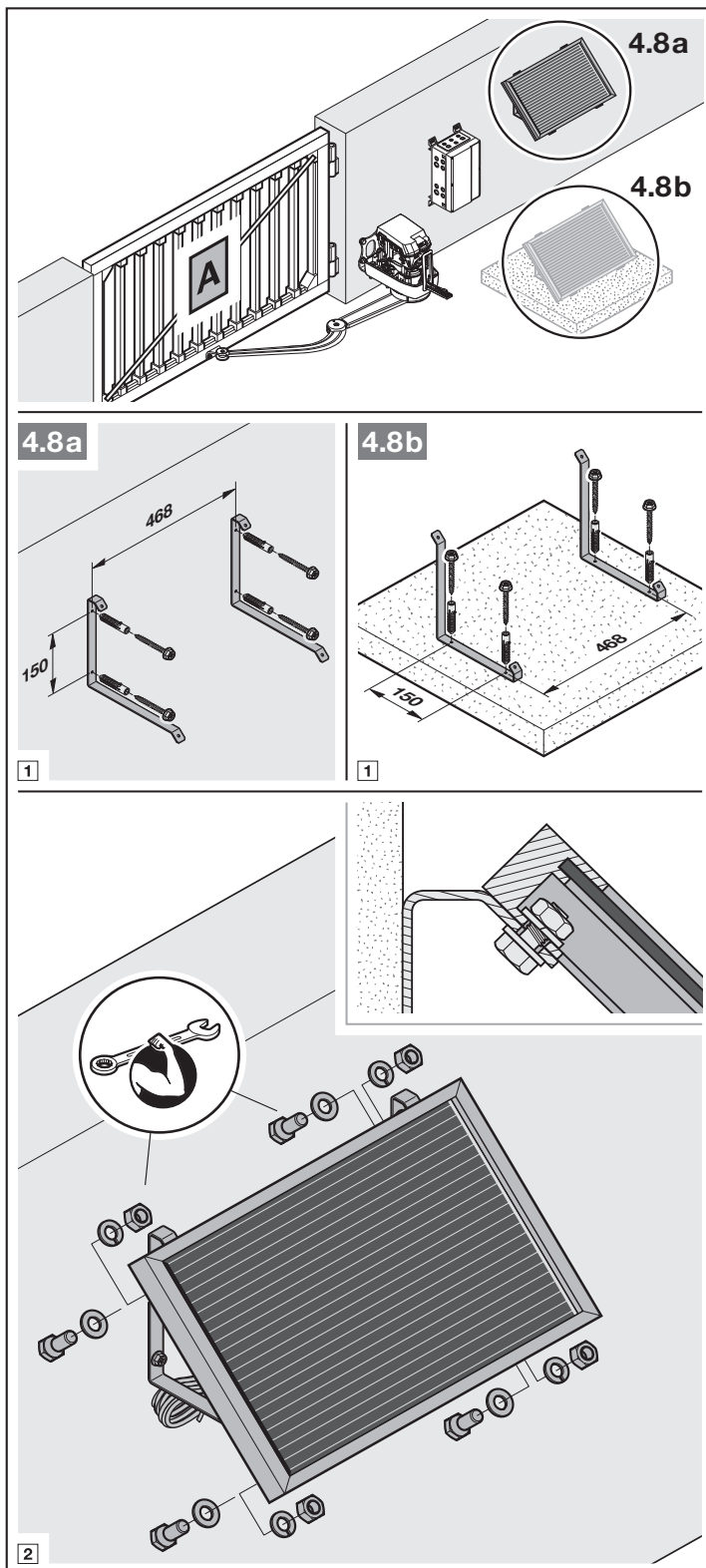
Un angle de 45° par rapport au soleil est déjà prédéfini en raison des supports.

- Pour le module solaire, trouvez l'emplacement offrant un rayonnement long et intense, de préférence vers le Sud.
- Dans la mesure du possible, veillez à éviter tout ombrage dû à des arbres, des buissons ou des parties de bâtiment. Ce faisant, la durée de l'ensoleillement importe plus qu'un positionnement correct vers le Sud.
- Veillez à ce que le module solaire ne soit pas dans l'eau en cas de pluie (par exemple par la formation de flaques sur le toit). La pluie doit toujours pouvoir s'écouler.
- Veillez à un positionnement fixe stable.

1. Montez les supports sur un trottoir, un mur de maison ou un pilier.
2. Fixez le module solaire aux supports.

REMARQUE

Le câble de 10 m de longueur posé sur le module solaire de manière fixe peut être raccourci ou prolonger d'au maximum 10 m supplémentaires à l'aide d'un tuyau en caoutchouc de type H05-PN-F ($2 \times \text{min. } 1 \text{ mm}^2$).



4 Installation

ATTENTION !

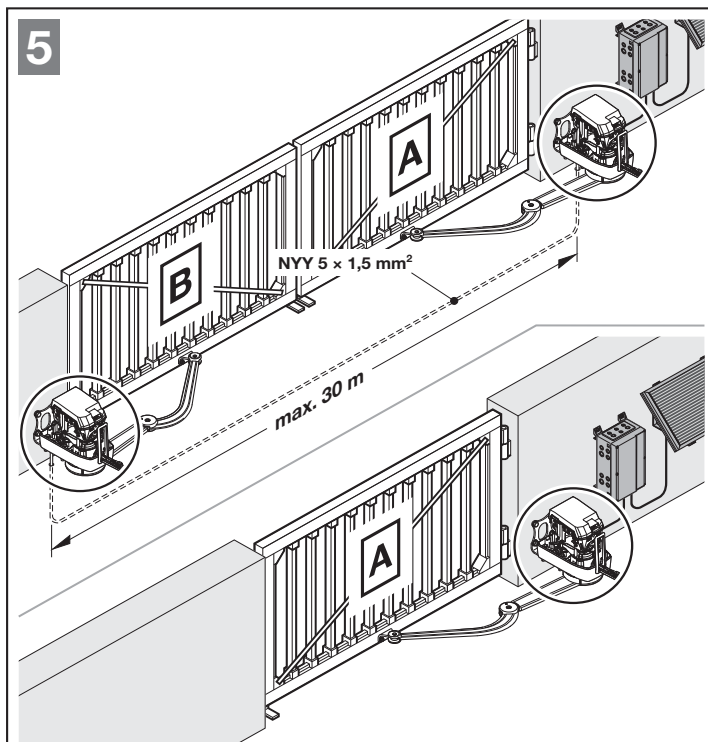
Endommagement dû à l'humidité

- ▶ Lors de l'ouverture du boîtier de la motorisation, protégez la commande de l'humidité.
- ▶ Retirez le cache transparent.
- ▶ Enfichez tous les câbles dans le boîtier par les joints pour conduits.
- ▶ Le cas échéant, coupez les joints pour conduits à la longueur des conduits.

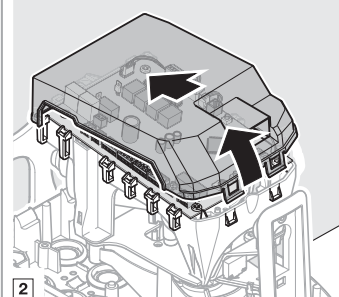
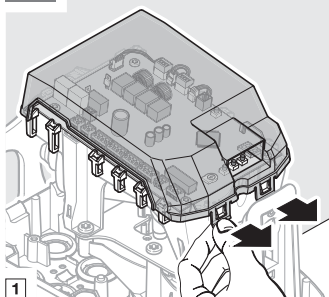
REMARQUES :

Pour tous les câbles allant à la terre, utilisez des câbles enterrés NYY-J $3 \times 1,5 \text{ mm}^2$ ou $5 \times 1,5 \text{ mm}^2$.

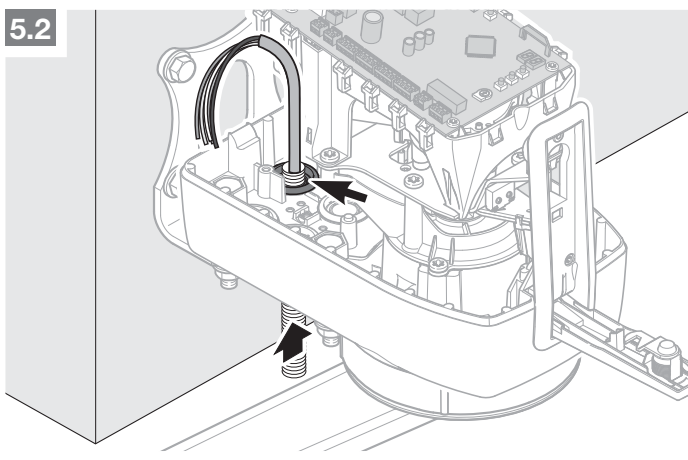
En cas de prolongement du raccordement aux câbles de motorisation par des câbles enterrés, utilisez un boîtier de dérivation protégé contre les projections (indice de protection IP 65, à la charge de l'utilisateur).



5.1



5.2



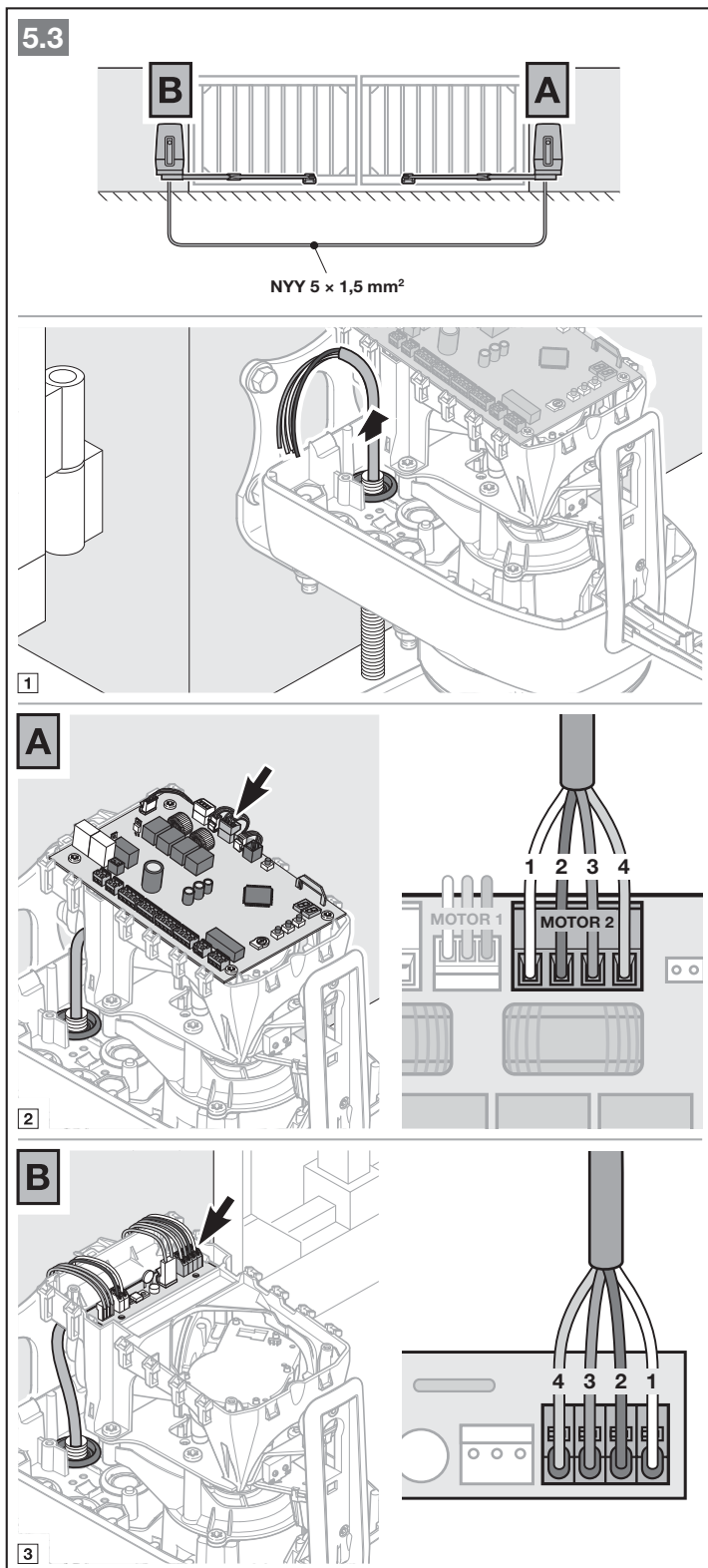
4.1 Raccordement des motorisations

Installation de portail à 2 battants

Battant A	Battant sur lequel est montée la motorisation avec commande.
Battant B	Battant sur lequel est montée la motorisation sans commande.

La longueur du câble de raccordement entre les motorisations ne doit pas dépasser 30 m.

- ▶ Raccordez le câble de raccordement à la fiche du **moteur 2**.
- ▶ Enfichez le câble de raccordement à l'emplacement de la platine de raccordement du moteur.



4.2 Raccordement de l'unité de batterie

1. Ouvrez le couvercle de l'unité de batterie.
2. Enfichez le fusible plat fourni (10 A).
3. En tenant compte de la polarité, raccordez le câble de l'unité de batterie aux raccords ACCU + / ACCU - de la platine de commande de la motorisation.

4.3 Raccordement du module solaire

Le câble de 10 m de longueur posé sur le module solaire de manière fixe peut être raccourci ou prolonger d'au maximum 10 m supplémentaires à l'aide d'un tuyau en caoutchouc de type H05-PN-F ($2 \times \text{min. } 1 \text{ mm}^2$).

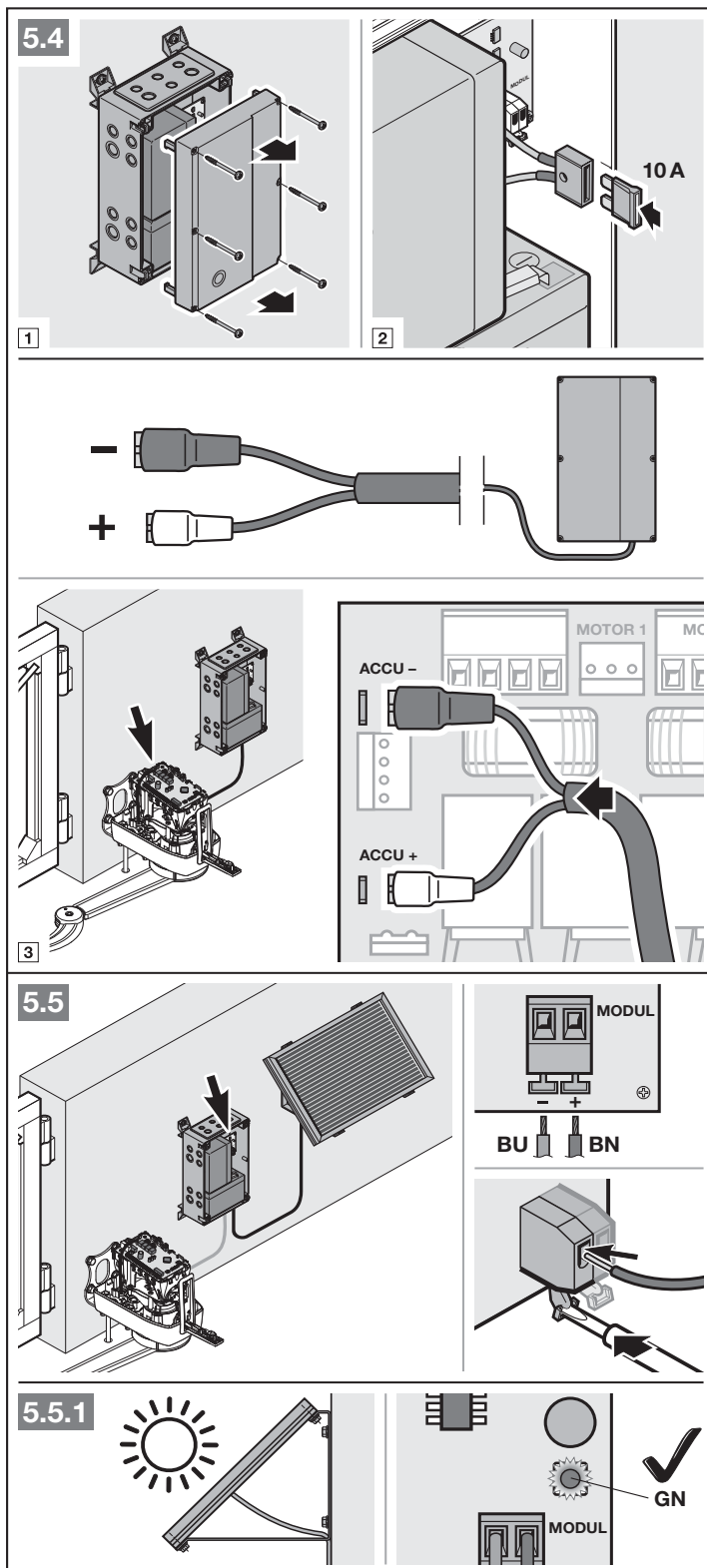
1. Posez le câble du module solaire de sorte que les points de raccordement du module solaire ne soit pas chargés de manière mécanique.
2. Passez le câble dans le boîtier à travers le raccord à vis de l'unité de batterie.
3. En tenant compte de la polarité, raccordez le câble à la fiche MODUL de la platine.

-	Fil bleu (BU)
+	Fil brun (BN)

Lorsque le raccordement est effectué en tenant compte de la polarité et que le module solaire reçoit de la lumière, la LED verte s'allume.

Un scintillement de la LED verte ne constitue pas une erreur. Il signifie que la tension provenant du module solaire est plus que suffisante et restreinte.

Affichages du fonctionnement de l'unité de batterie, voir chapitre 5.1



4.4 Raccordement de composants supplémentaires / d'accessoires

- ▶ Respectez les consignes de sécurité du chapitre 2.6.

ATTENTION !

Destruction de l'électronique due à un courant étranger

- ▶ N'appliquez aucune tension secteur (230 – 240 V CA) aux bornes de raccordement de la commande.

Il est possible d'affecter plusieurs fois les bornes de raccordement :

- Diamètre minimal : $1 \times 0,5 \text{ mm}^2$
- Diamètre maximal : $1 \times 2,5 \text{ mm}^2$

Il est possible de raccorder des accessoires avec fonction spéciale à la douille système BUS. Tout accessoire raccordé est automatiquement détecté.

REMARQUE :

La charge maximale de l'ensemble des accessoires sur la motorisation **ne doit pas excéder 100 mA**. Vous trouverez la consommation de courant des composants sur les figures.

4.4.1 Récepteur radio externe*

- ▶ Raccordez les fils d'un récepteur radio externe comme suit :

GN	Borne 20 (0 V)
WH	Borne 21 (signal canal 1)
BN	Borne 5 (+24 V)
YE	Borne 23 (signal pour l'ouverture partielle canal 2)

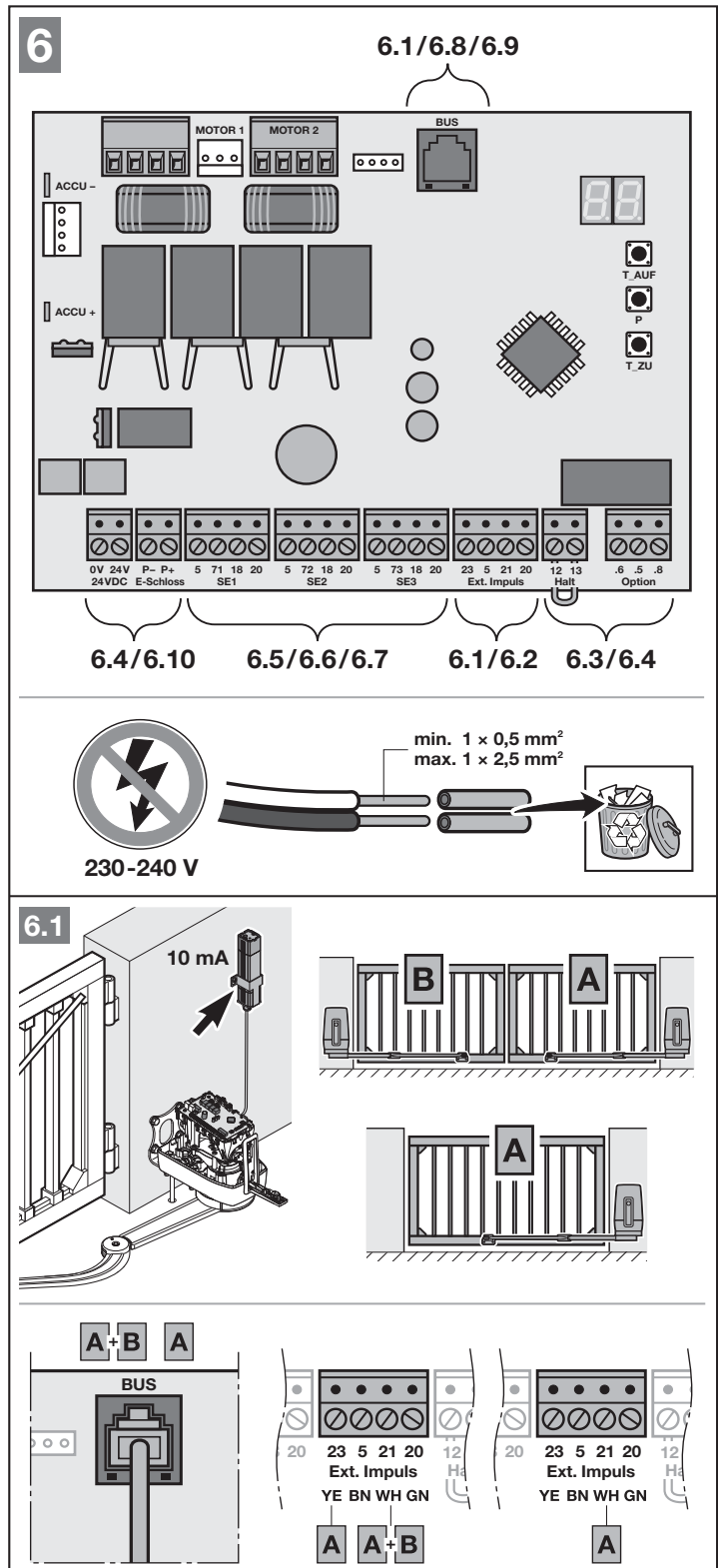
Ou

- ▶ Enfichez la fiche du récepteur HEI 3 BiSecur dans l'emplacement correspondant.

Ou

- ▶ Raccordez un récepteur radio externe ESEI BiSecur à la douille système BUS.

* – Accessoires non compris dans l'équipement standard !
Le raccordement réduit l'autonomie de la batterie.



4.4.2 Bouton-poussoir externe*

Un ou plusieurs bouton(s)-poussoir(s) avec contacts de fermeture (en contact sec ou commutant vers 0 V), tel que contacteur à clé, peu(ven)t être raccordé(s) en parallèle.

Longueur de câble : max. 30 m.

Installation de portail à 2 battants

Commande par impulsion avec instruction de démarrage du battant d'entrée (A) :

1er contact	Borne 23
2ème contact	Borne 20

Commande par impulsion avec instruction de démarrage du battant d'entrée (A) et du battant semi-fixe (B) :

1er contact	Borne 21
2ème contact	Borne 20

Installation de portail à 1 battant

Commande par impulsion avec instruction de démarrage de l'ouverture partielle :

1er contact	Borne 23
2ème contact	Borne 20

Commande par impulsion :

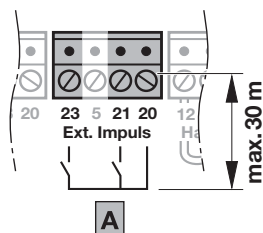
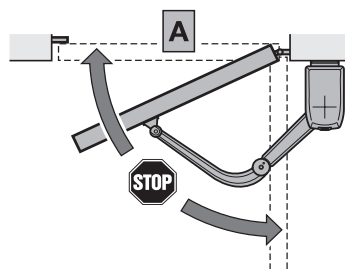
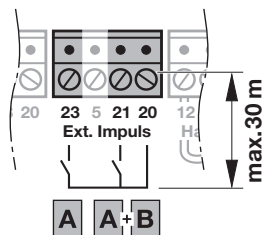
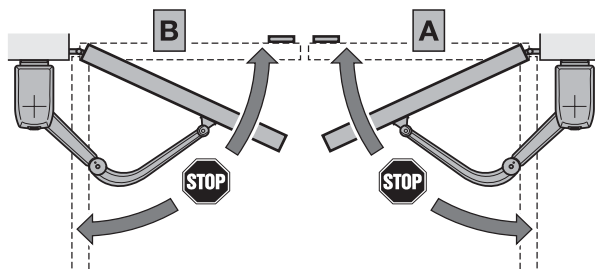
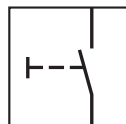
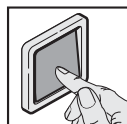
1er contact	Borne 21
2ème contact	Borne 20

REMARQUE :

Si une tension auxiliaire est nécessaire pour un bouton-poussoir externe, une tension de +24 V CC (contre la borne **20** = 0 V) est disponible à la borne **5**.

* – Accessoires non compris dans l'équipement standard !
Le raccordement réduit l'autonomie de la batterie.

6.2



4.4.3 Interrupteur (arrêt ou arrêt d'urgence)*

Raccordez un interrupteur avec contacts d'ouverture (en contact sec ou commutant vers 0 V) de la manière suivante :

1. Retirez le bornier inséré en usine entre les bornes 12 + 13.

12	Entrée Arrêt ou arrêt d'urgence
13	0 V

2. Raccordez les contacts de commutation.

REMARQUE :

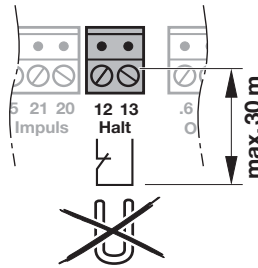
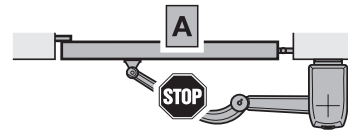
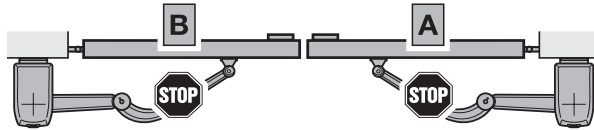
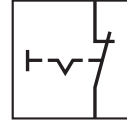
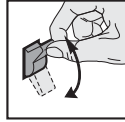
L'ouverture du contact arrête immédiatement tout trajet de portail. Ce trajet est durablement interrompu.

4.4.4 Feu de signalisation SLK*

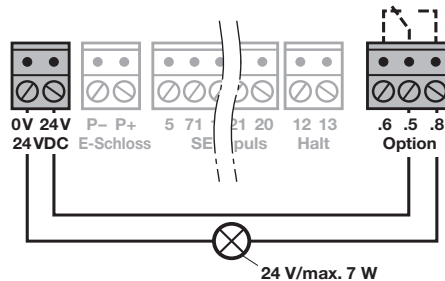
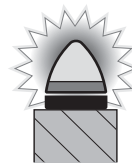
Raccordez un feu de signalisation aux contacts secs de la fiche *Option*.

Pour le fonctionnement d'une lampe 24 V (max. 7 W), utilisez la tension de la fiche 24 V=, par ex. pour des messages d'avertissement avant et pendant la course du portail.

6.3



6.4



* – Accessoires non compris dans l'équipement standard !
Le raccordement réduit l'autonomie de la batterie.

4.4.5 Dispositifs de sécurité*

Raccordez des dispositifs de sécurité aux circuits de sécurité **SE 1**, **SE 2** et **SE 3**, par exemple :

- Cellule photoélectrique
- Listel de contact de résistance 8K2

Si vous souhaitez raccorder 2 cellules photoélectriques à chaque circuit de sécurité, le boîtier d'extension pour cellule photoélectrique LSE 2* est obligatoire.

REMARQUE :

Inspectez les dispositifs de sécurité sans test (par ex. les cellules photoélectriques statiques) tous les six mois.

Les dispositifs de sécurité sans test ne sont homologués que pour la protection matérielle !

Dispositif de sécurité SE 1

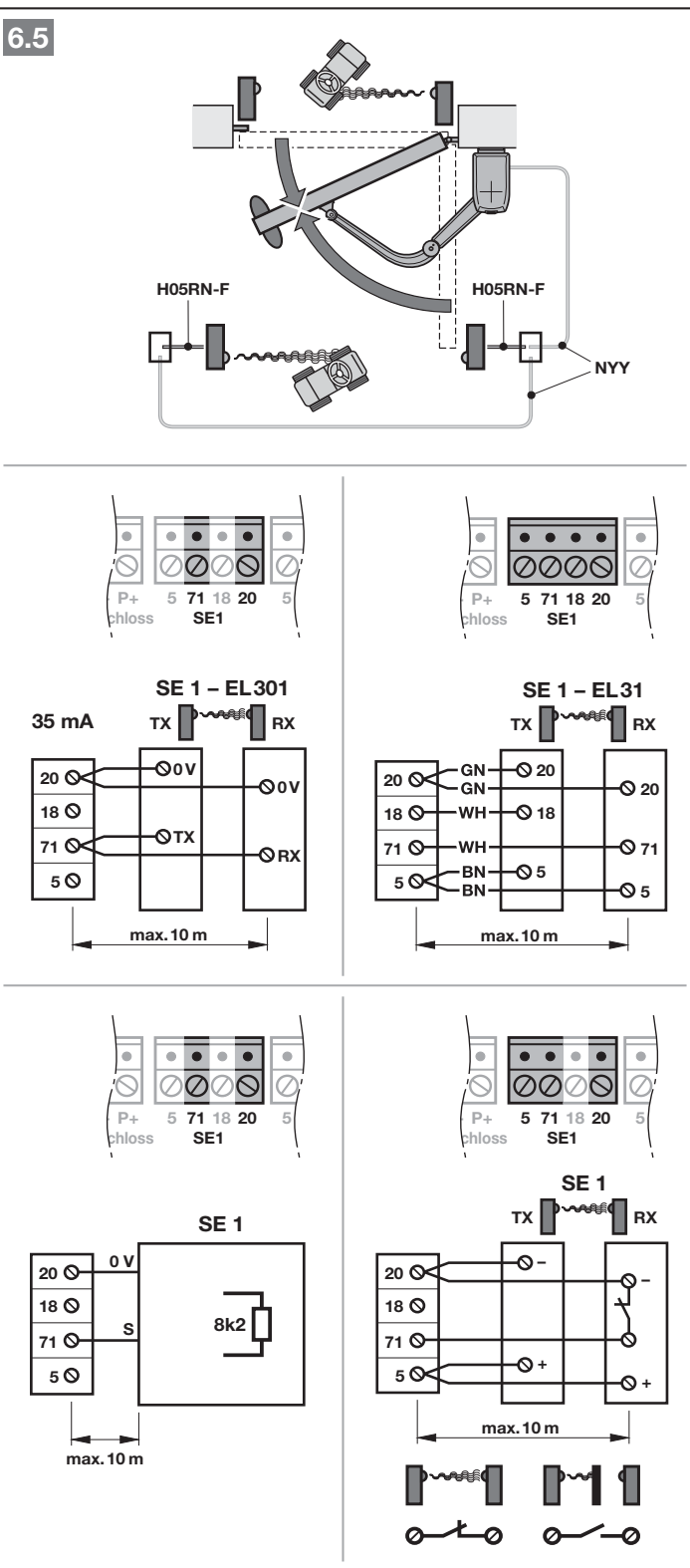
SE1	• Cellule photoélectrique dynamique à 2 fils
	• Cellule photoélectrique statique à 3 fils testée
	• Cellule photoélectrique statique à 3 fils non testée
	• Listel de contact de résistance 8K2

Affectation des bornes :

Borne 20	0 V (alimentation électrique)
Borne 18	Signal test
Borne 71	Entrée signal de commutation SE 1
Borne 5	+24 V (alimentation électrique)

Vous pouvez régler le sens effectif et le comportement d'inversion aux menus supplémentaires. Pour cela, adressez-vous à votre distributeur.

* – Accessoires non compris dans l'équipement standard !
Le raccordement réduit l'autonomie de la batterie.



Dispositif de sécurité SE 2*

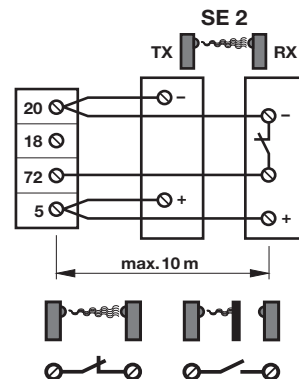
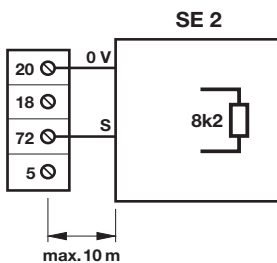
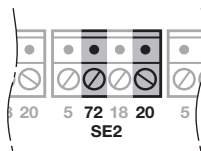
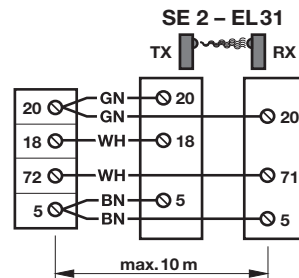
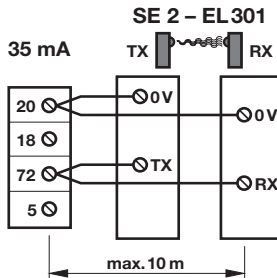
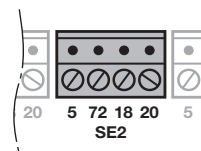
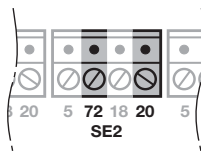
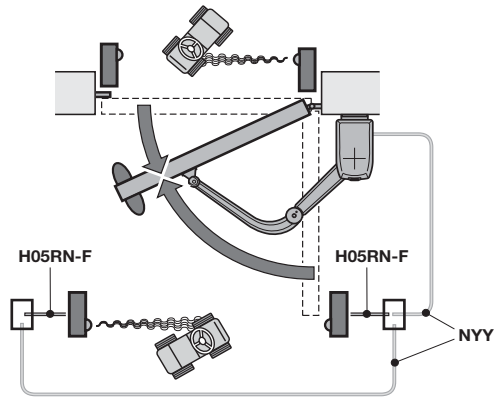
SE2	• Cellule photoélectrique dynamique à 2 fils
	• Cellule photoélectrique statique à 3 fils testée
	• Cellule photoélectrique statique à 3 fils non testée
	• Listel de contact de résistance 8K2

Affectation des bornes :

Borne 20	0 V (alimentation électrique)
Borne 18	Signal test
Borne 72	Entrée signal de commutation SE 2
Borne 5	+24 V (alimentation électrique)

Vous pouvez régler le sens effectif et le comportement d'inversion aux menus supplémentaires. Pour cela, adressez-vous à votre distributeur.

6.6



* – Accessoires non compris dans l'équipement standard !
Le raccordement réduit l'autonomie de la batterie.

Dispositif de sécurité SE 3*

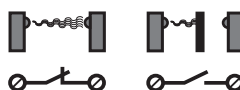
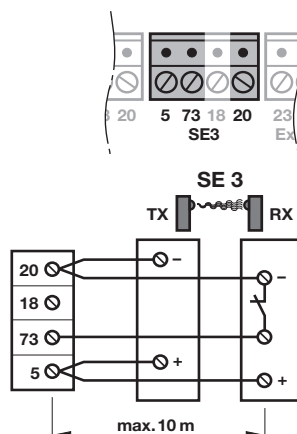
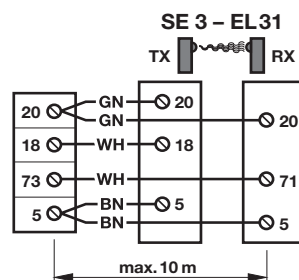
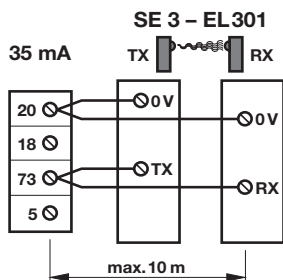
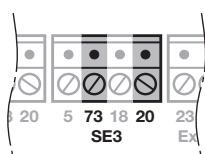
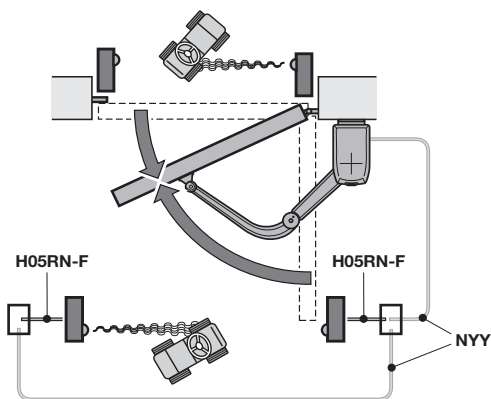
SE3	• Cellule photoélectrique dynamique à 2 fils
	• Cellule photoélectrique statique à 3 fils testée
	• Cellule photoélectrique statique à 3 fils non testée

Affectation des bornes :

Borne 20	0 V (alimentation électrique)
Borne 18	Signal test
Borne 73	Entrée signal de commutation SE 3
Borne 5	+24 V (alimentation électrique)

Vous pouvez régler le sens effectif et le comportement d'inversion aux menus supplémentaires. Pour cela, adressez-vous à votre distributeur.

6.7



* - Accessoires non compris dans l'équipement standard !
Le raccordement réduit l'autonomie de la batterie.

4.4.6 Relais d'option HOR 1*

Le relais d'option HOR 1 est nécessaire au raccordement d'une lampe extérieure ou d'un feu de signalisation.

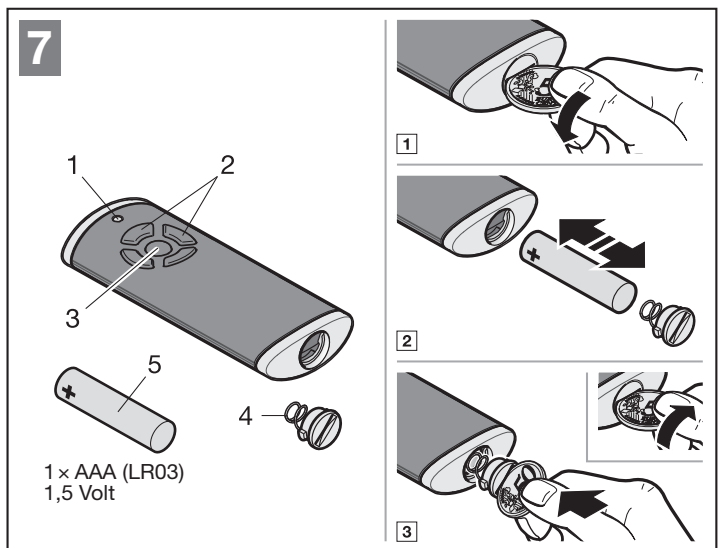
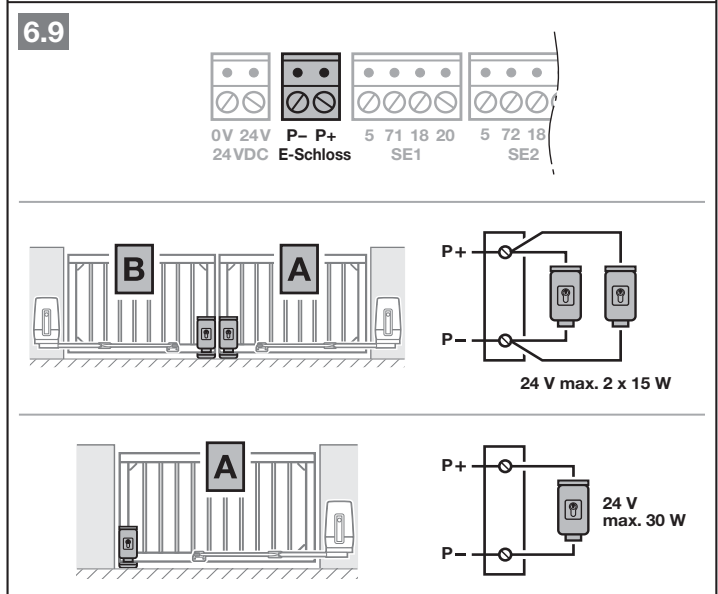
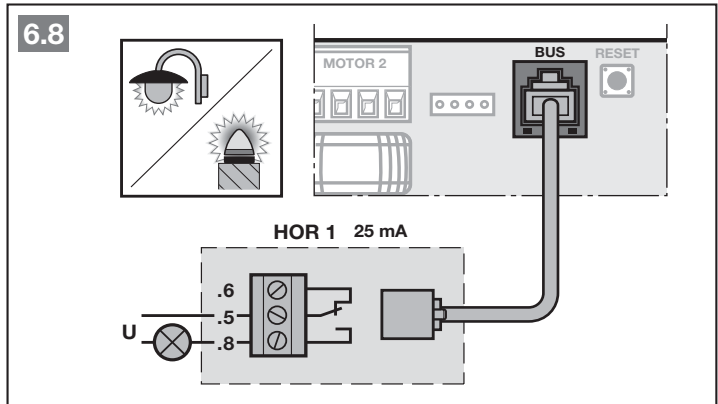
4.4.7 Verrou électrique*

► Raccordez les fils aux bornes de raccordement **E-Schloss** (verrou électrique).

4.4.8 Emetteur

- 1 LED multicolore
- 2 Touches d'émetteur
- 3 Touche de statut Position
- 4 Cache du compartiment à pile
- 5 Pile

Une fois la pile introduite, l'émetteur est opérationnel.



* – Accessoires non compris dans l'équipement standard !
Le raccordement réduit l'autonomie de la batterie.

5 Unité de batterie

Une platine de régulation de charge est montée dans le boîtier de l'unité de batterie. Cette platine régule le débit de chargement et la tension solaire pour l'unité de batterie.

5.1 Affichages du fonctionnement de la platine de régulation de charge dans l'unité de batterie

Vert (GN)

Etat	Fonction
Eteinte	Aucune tension solaire présente : <ul style="list-style-type: none"> Module solaire insuffisamment éclairé Polarité incorrecte du raccordement du module solaire
Allumée en continu	Tension solaire présente
Scintille	Tension solaire plus que suffisante (aucune erreur !)

Rouge (RD)

Etat	Fonction
Eteinte	Aucun débit de charge : <ul style="list-style-type: none"> Unité de batterie entièrement chargée Unité de batterie non raccordée Tension solaire insuffisante
Allumée	Débit de charge en cours : <ul style="list-style-type: none"> Unité de batterie en cours de chargement

5.2 Messages d'avertissement de l'unité de batterie

En cas de chute de la tension de la batterie, 3 messages d'avertissement différents surviennent. Le feu de signalisation raccordé à la platine de commande affiche les messages d'avertissement. Les messages d'avertissement sont réinitialisés dès que l'unité de batterie est suffisamment chargée.

Seuil 1	
Clignote 15 s	Encore 12 cycles complets au maximum
	Message d'avertissement en position finale <ul style="list-style-type: none"> Ouvert Fermé

Seuil 2	
Clignote 15 s très rapidement	Encore 6 cycles complets au maximum
	Message d'avertissement en position finale <ul style="list-style-type: none"> Ouvert Fermé
Seuil 3	
10 × Clignote 4 ×, puis pause de 2 s	Plus aucun trajet possible
	Message d'avertissement en position finale <ul style="list-style-type: none"> Ouvert

REMARQUES

- Le message d'erreur correspondant (sous-tension) apparaît en plus sur l'écran de la platine de commande.
- Si l'unité de batterie n'est pas suffisamment alimentée en tension solaire, un défaut par décharge complète peut avoir lieu.

6 Mise en service

- ▶ Avant la mise en service, lisez et suivez les consignes de sécurité des chapitres 2.7 et 2.9.

Lors des trajets d'apprentissage, la motorisation s'harmonise avec le portail. Ce faisant, la longueur de déplacement, l'effort nécessaire à l'ouverture ainsi qu'à la fermeture et les éléments de sécurité raccordés sont automatiquement appris et enregistrés avec tolérance de panne. Les données s'appliquent uniquement à ce portail.


REMARQUES :


- L'émetteur doit être opérationnel (voir chapitre 4.4.8).
- Aucun obstacle ne doit se trouver dans la zone de fonctionnement des dispositifs de sécurité.
- Les dispositifs de sécurité doivent être montés et raccordés au préalable.
- Durant les trajets d'apprentissage, le sens d'ouverture et le sens de fermeture sont déterminés. Une fois la mise en service réussie, seuls une réinitialisation à la configuration usine et de nouveaux trajets d'apprentissage peuvent modifier les sens.
- Durant les trajets d'apprentissage, le relais d'option ne commute pas.
- Lors de l'apprentissage du déplacement, le portail fonctionne en marche lente.



6.1 Sélection du type de motorisation et de l'exécution de portail**⚠ PRECAUTION****Risque de blessure dû à la mauvaise sélection du type de motorisation**

En cas de sélection erronée du type de portail, les spécifications de portail préréglées ne seront pas spécifiques au type. Le comportement erroné du portail peut provoquer des blessures.

- ▶ Ne sélectionnez que les menus correspondant à votre installation de portail.

Menu	Type de motorisation	
01	RotaMatic	
02	RotaMatic P / L	
03.	VersaMatic	
04	VersaMatic P	

05	VersaMatic / VersaMatic P avec bras articulé	
05.	VersaMatic / VersaMatic P avec rail de guidage	

Menu	Exécution de portail	
06.	Installation de portail à 2 battants	
07	Installation de portail à 1 battant	
08.	Ouverture partielle battant A (moteur 1)	
09	Ouverture partielle battant B (moteur 2)	

6.2 Apprentissage de la motorisation

1. Procédez à l'alimentation électrique.
Sur l'affichage :
 - Un **8.8** s'allume pendant 1 seconde.
 - Puis un **U** s'allume durablement.
2. Appuyez sur la touche **Ouvert*** et choisissez
 - **03** pour VersaMatic.
3. Appuyez sur la touche **P** et maintenez-la enfoncée.
 - Un **03.** apparaît brièvement.
 - Un **05** s'allume.

Motorisation sans rail de guidage :

4. Appuyez sur la touche **P** et maintenez-la enfoncée.
 - Un **06.** s'allume.

Motorisation avec rail de guidage :

- 4.1 Appuyez sur la touche **Ouvert.**
 - Un **05.** s'allume.
- 4.2 Appuyez sur la touche **P** et maintenez-la enfoncée.
 - Un **06.** s'allume.

En cas d'installation de portail à 2 battants :

5. Appuyez sur la touche **P** et maintenez-la enfoncée.
 - Un **08.** s'allume.

En cas d'installation de portail à 1 battant :


- 5.1 Appuyez sur la touche **Ouvert.**
 - Un **07** s'allume.
- 5.2 Appuyez sur la touche **P** et maintenez-la enfoncée.
 - Un **LA** s'allume pendant 1 seconde (**Apprentissage** du battant **A**).
 - Un **L_** clignote.

En cas de battant A comme battant d'entrée :

6. Appuyez sur la touche **P** et maintenez-la enfoncée.
 - Un **LA** s'allume pendant 1 seconde (**Apprentissage** du battant **A**).
 - Un **L_** clignote.

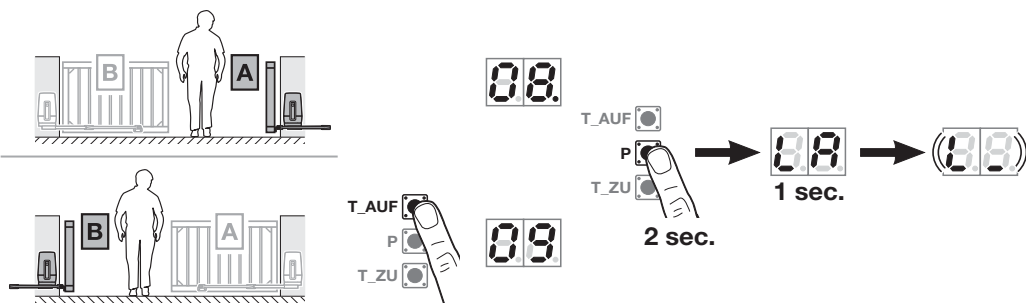
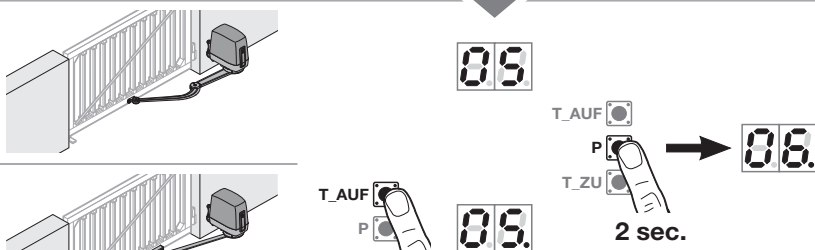
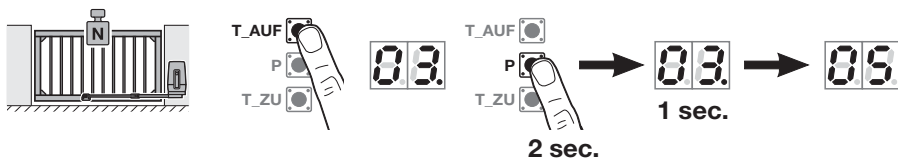
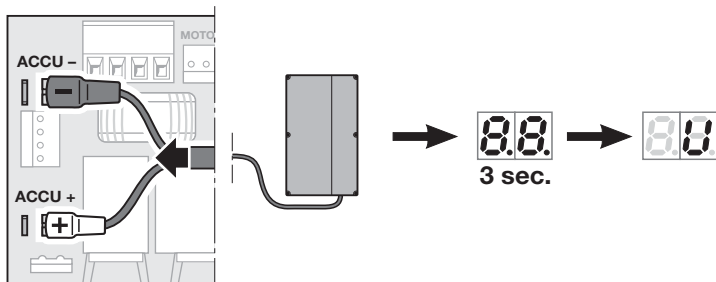
En cas de battant B comme battant d'entrée :

- 6.1 Appuyez sur la touche **Ouvert.**
 - Un **09** s'allume.
- 6.2 Appuyez sur la touche **P** et maintenez-la enfoncée.
 - Un **LA** s'allume pendant 1 seconde (**Apprentissage** du battant **A**).
 - Un **L_** clignote.

* Si l'affichage  apparaît, l'unité de batterie n'est pas suffisamment chargée. La mise en service n'est pas possible.

- ▶ Rechargez l'unité de batterie.
- ▶ Le cas échéant, orientez le module solaire.

8



6.3 Installation de portail à 2 battants

► Voir figures 9a – 9.4a

6.3.1 Apprentissage des positions finales du battant A

Le battant **B** doit être fermé.

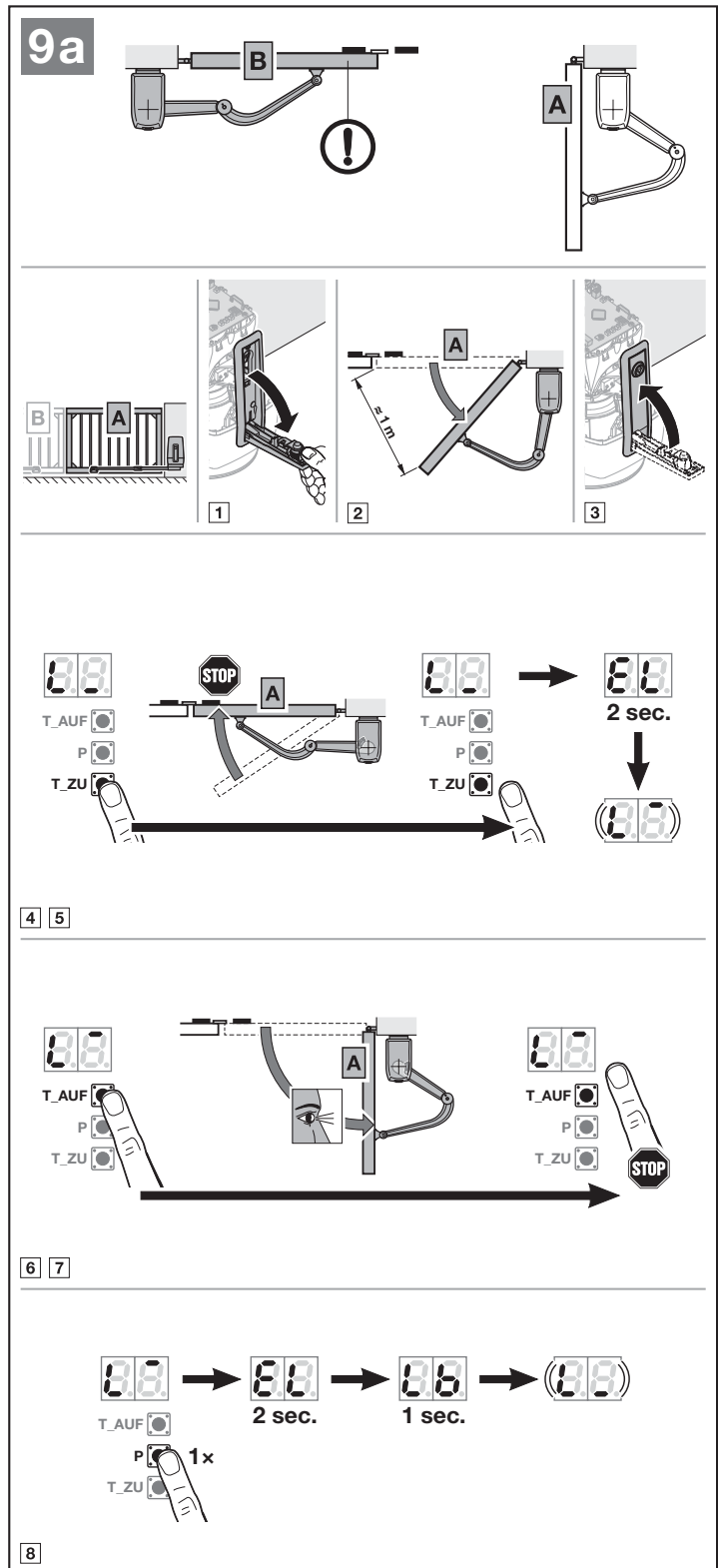
1. Déverrouillez la motorisation.
2. Ouvrez le battant d'environ 1 m.
3. Verrouillez la motorisation.
4. Appuyez sur la touche **Fermé** et maintenez-la enfoncée.
 - Le battant se déplace dans le sens *Fermé*.
 - Un **L₋** s'allume.

Si le battant se déplace dans le sens *Ouvert*, inversez le sens de rotation.

- Relâchez brièvement la touche **Fermé**.
 - Appuyez de nouveau sur la touche **Fermé** et maintenez-la enfoncée.
5. Lorsque le battant s'immobilise après avoir atteint la butée finale, relâchez la touche **Fermé**.
La position finale Fermé est apprise.
 - Un **EL** s'allume pendant 2 secondes.
 - Un **L₋** clignote.
 6. Appuyez sur la touche **Ouvert** et maintenez-la enfoncée.
 - Le battant se déplace dans le sens *Ouvert*.
 - Un **L₋** s'allume.
 7. Relâchez la touche **Ouvert** lorsque :
 - a. La position finale Ouvert souhaitée est atteinte. Les touches **Ouvert** et **Fermé** permettent de procéder à un réglage de précision tant que la butée finale n'a pas été atteinte.

Ou

 - b. Le battant s'immobilise après avoir atteint la butée finale.
 8. Afin d'enregistrer cette position, appuyez sur la touche **P**.
 - Un **EL** s'allume pendant 2 secondes.
 - Un **Lb** s'allume pendant 1 seconde (**Apprentissage du battant B**).
 - Un **L₋** clignote.



6.3.2 Apprentissage des positions finales du battant B

Le battant **A** doit être ouvert.

1. Déverrouillez la motorisation.
2. Ouvrez le battant d'environ 1 m.
3. Verrouillez la motorisation.
4. Appuyez sur la touche **Fermé** et maintenez-la enfoncée.
 - Le battant se déplace dans le sens *Fermé*.
 - Un **L₋** s'allume.

Si le battant se déplace dans le sens *Ouvert*, inversez le sens de rotation.

- ▶ Relâchez brièvement la touche **Fermé**. Appuyez de nouveau sur la touche **Fermé** et maintenez-la enfoncée.
5. Lorsque le battant s'immobilise après avoir atteint la butée finale, relâchez la touche **Fermé**. **La position finale Fermé est apprise.**
 - Un **EL** s'allume pendant 2 secondes.
 - Un **L⁻** clignote.
 6. Appuyez sur la touche **Ouvert** et maintenez-la enfoncée.
 - Le battant se déplace dans le sens *Ouvert*.
 - Un **L⁻** s'allume.
 7. Relâchez la touche **Ouvert** lorsque :
 - a. La position finale Ouvert souhaitée est atteinte. Les touches **Ouvert** et **Fermé** permettent de procéder à un réglage de précision tant que la butée finale n'a pas été atteinte.

Ou

 - b. Le battant s'immobilise après avoir atteint la butée finale.
 8. Afin d'enregistrer cette position, appuyez sur la touche **P**.
 - Un **EL** s'allume pendant 2 secondes.
 - Un **L₋** s'allume.

Temporisation :

En cas d'écoulement de la temporisation (60 secondes) durant l'apprentissage, la motorisation repasse automatiquement à l'état de livraison. Sur l'affichage apparaît un **U**. La motorisation est apprise.

- ▶ Réitérez la mise en service.

9.1a

1

2

3 **4**

5 **6**

7

REMARQUE :

Lorsque la position des positions finales doit être ajustée.

► Voir chapitre 3.9.1.

6.3.3 Apprentissage des efforts

Lors des trajets d'apprentissage de l'effort, aucun dispositif de sécurité ne doit se déclencher. Les trajets d'apprentissage de l'effort sont néanmoins effectués avec un très long décalage de battant.

Trajets d'apprentissage de l'effort :

1. Appuyez sur la touche **Fermé**.
 - Le battant **B** se déplace d'abord dans le sens *Fermé*. Ensuite, le battant **A** se déplace.
 - Les deux battants se déplacent en position finale *Fermé*. Un **L₋** s'allume.
2. Appuyez sur la touche **Ouvert**.
 - Le battant **A** se déplace d'abord dans le sens *Ouvert*. Ensuite, le battant **B** se déplace.
 - Les deux battants se déplacent en position finale *Ouvert*. Un **L₊** s'allume.
 - Dès que les deux battants atteignent la position finale *Ouvert*, un **11** clignote.

► Poursuivez avec le chapitre 6.5.

Interruption des trajets d'apprentissage de l'effort :

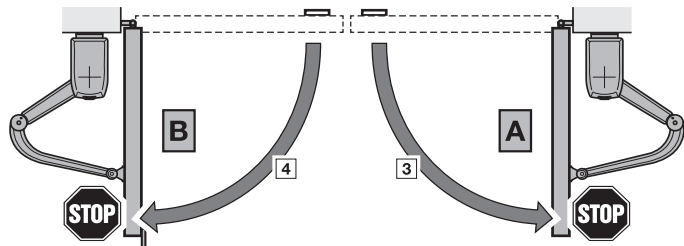
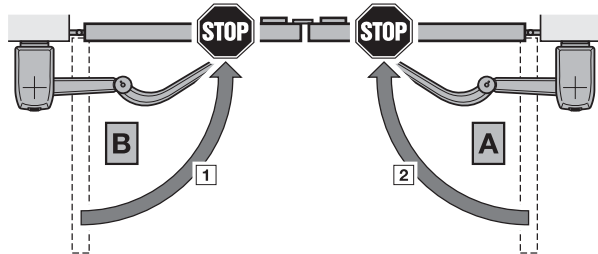
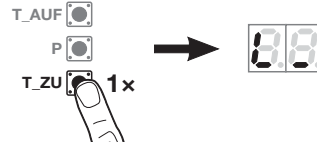
Une impulsion arrête les trajets d'apprentissage de l'effort, par ex. :

- Par des éléments de commande externes aux bornes 20/21/23.
- Par un système radio interne*.
- Par un récepteur radio externe.
- Par l'activation de la touche **Ouvert** ou **Fermé**.
Un **U** apparaît ensuite sur l'affichage.

Après toute interruption, les trajets d'apprentissage de l'effort doivent être redémarrés. Les réglages opérés aux menus **01 – 09** restent inchangés.

* En cas de codes radio déjà appris :

9.2a



6.4 Installation de portail à 1 battant

► Voir figures 9b – 9.2b

6.4.1 Apprentissage des positions finales

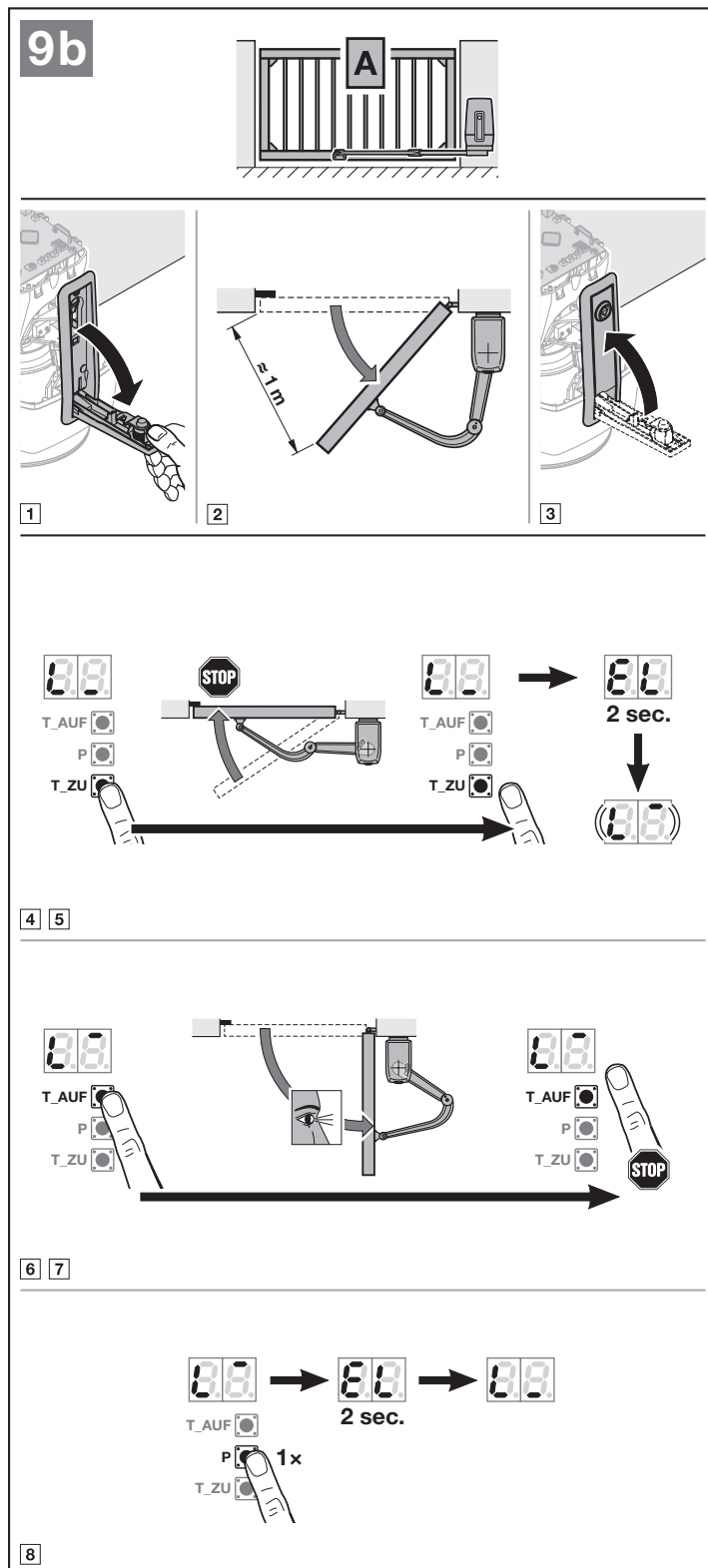
1. Déverrouillez la motorisation.
2. Ouvrez le battant d'environ 1 m.
3. Verrouillez la motorisation.
4. Appuyez sur la touche **Fermé** et maintenez-la enfoncée.
 - Le battant se déplace dans le sens *Fermé*.
 - Un **L₋** apparaît sur l'affichage.

Si le battant se déplace dans le sens *Ouvert*, inversez le sens de rotation.

- Relâchez brièvement la touche **Fermé**. Appuyez de nouveau sur la touche **Fermé** et maintenez-la enfoncée.
5. Lorsque le battant s'immobilise après avoir atteint la butée finale, relâchez la touche **Fermé**. **La position finale Fermé est apprise.**
 - Un **EL** s'allume pendant 2 secondes.
 - Un **L⁻** clignote.
6. Appuyez sur la touche **Ouvert** et maintenez-la enfoncée.
 - Le battant se déplace dans le sens *Ouvert*.
 - Un **L⁻** apparaît sur l'affichage.
7. Relâchez la touche **Ouvert** lorsque :
 - a. La position finale Ouvert souhaitée est atteinte. Les touches **Ouvert** et **Fermé** permettent de procéder à un réglage de précision tant que la butée finale n'a pas été atteinte.

Ou

 - b. Le battant s'immobilise après avoir atteint la butée finale.
8. Afin d'enregistrer cette position, appuyez sur la touche **P**.
 - Un **EL** s'allume pendant 2 secondes.
 - Un **L₋** s'allume.



Temporisation :

En cas d'écoulement de la temporisation (60 secondes) durant l'apprentissage, la motorisation repasse automatiquement à l'état de livraison. Sur l'affichage apparaît un **U**. La motorisation est apprise.

- ▶ Réitérez la mise en service.

REMARQUE :

Lorsque la position des positions finales doit être ajustée.

- ▶ Voir chapitre 3.9.1.

6.4.2 Apprentissage des efforts

Lors des trajets d'apprentissage de l'effort, aucun dispositif de sécurité ne doit se déclencher. Les trajets d'apprentissage de l'effort sont effectués avec un grand décalage de battant.

Trajets d'apprentissage de l'effort :

1. Appuyez sur la touche **Fermé**.
 - Le battant se déplace en position finale Fermé. Un **L** s'allume.
2. Appuyez sur la touche **Ouvert**.
 - Le battant se déplace en position finale Ouvert. Un **L** s'allume.
 - Dès que le battant atteint la position finale Ouvert, un **11** clignote.

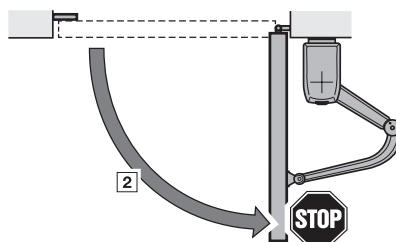
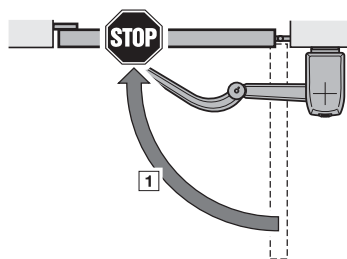
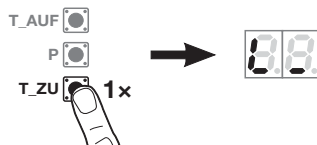
Interruption des trajets d'apprentissage de l'effort :

Une impulsion arrête les trajets d'apprentissage de l'effort, par ex. :

- Par des éléments de commande externes aux bornes 20 / 21 / 23.
- Par un système radio interne*.
- Par un récepteur radio externe.
- Par l'activation de la touche **Ouvert** ou **Fermé**.
Puis un **U** s'allume.

Après toute interruption, les trajets d'apprentissage de l'effort doivent être redémarrés. Les réglages opérés aux menus **01 – 09** restent inchangés.

* En cas de codes radio déjà appris :

9.1b

6.5 Apprentissage de l'émetteur

La motorisation passe automatiquement au menu d'apprentissage des émetteurs.

Un code radio est affecté à chaque touche d'émetteur.

- ▶ Tenez également compte du chapitre 9.

Un 11 clignote normalement sur l'affichage.

Pour procéder à l'apprentissage d'un code radio (impulsion) :

1. Appuyez sur la touche d'émetteur dont vous souhaitez envoyer le code radio et maintenez-la enfoncée.

Emetteur :

- La LED s'allume en bleu pendant 2 secondes, puis s'éteint.
- Après 5 secondes, la LED clignote en alternance au rouge et au bleu. Le code radio est envoyé.

Commande :

Lorsque le récepteur détecte un code radio valable, un 11 clignote rapidement sur l'affichage.

2. Relâchez la touche d'émetteur. **L'émetteur a effectué son apprentissage et est opérationnel.**

Un 11 clignote normalement sur l'affichage.

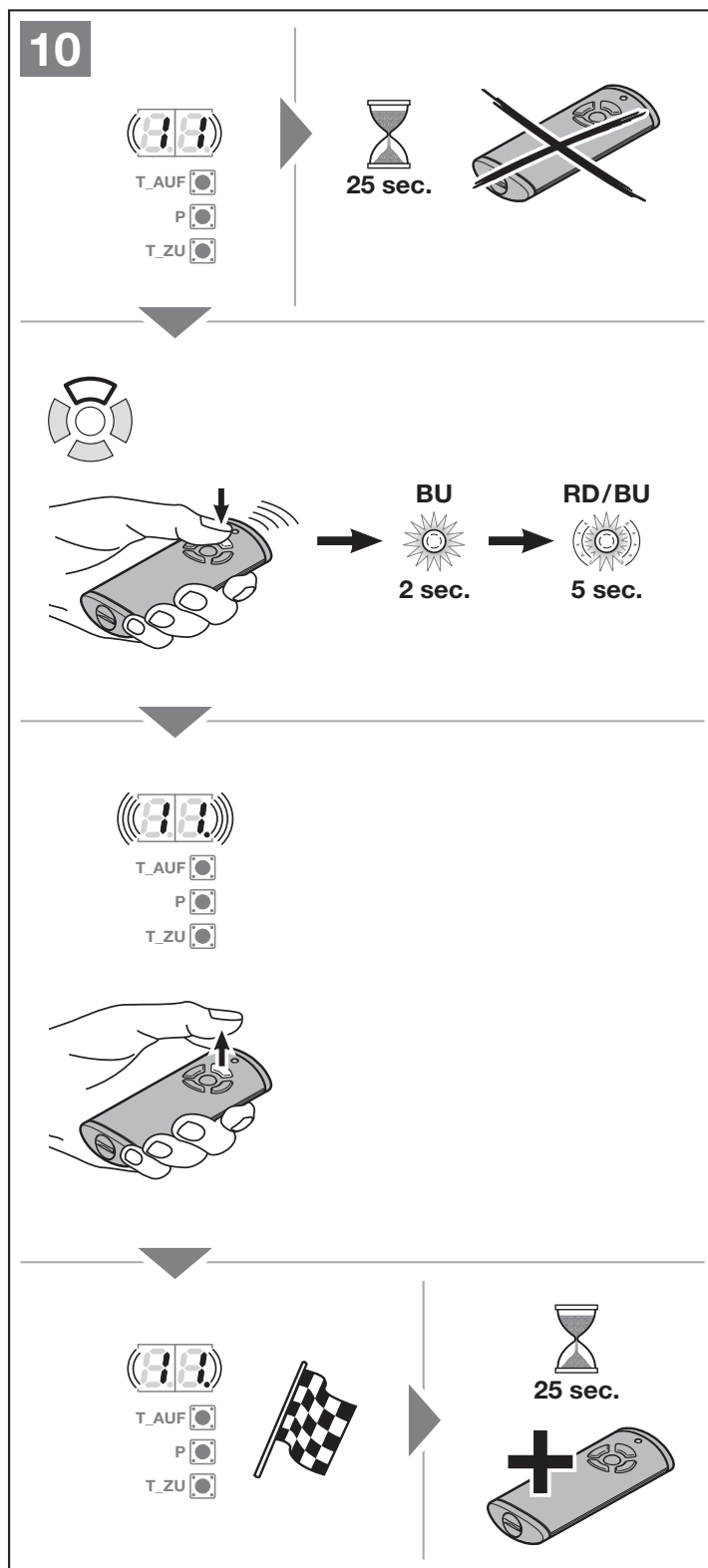
Une procédure d'apprentissage pour d'autres émetteurs est possible dans les 25 secondes suivantes.

Pour procéder à l'apprentissage d'autres codes radio (impulsion) :

- ▶ Répétez les étapes 1 + 2.

Pour interrompre prématurément l'apprentissage des codes radio :

- ▶ Appuyez sur la touche P.



Pour procéder à l'apprentissage d'émetteurs pour d'autres fonctions :

1. Appuyez sur la touche **Ouvert** et sélectionnez :

Menu 12	Eclairage
Menu 13	Ouverture partielle
Menu 14	Sélection de direction Ouvert
Menu 15	Sélection de direction Fermé

2. Appuyez sur la touche **P** et passez au mode de programmation. Selon votre sélection, un **12**, **13**, **14** ou **15** clignote normalement sur l'affichage.
3. Effectuez les étapes 1-2 comme décrit au menu 11.

Pour ne procéder à l'apprentissage d'aucun autre émetteur :

1. A l'aide de la touche **Ouvert** ou **Fermé**, sélectionnez le menu **00**.
2. Appuyez sur la touche **P**. La motorisation passe au mode de fonctionnement.
 - Ou
 - N'effectuez aucune saisie pendant 25 secondes (temporisation).

Les dispositifs de sécurité appris sont actifs et activés dans les menus.

La motorisation est opérationnelle.

Temporisation :

En cas d'écoulement de la temporisation (25 secondes) durant l'apprentissage de l'émetteur, la motorisation passe automatiquement au mode de fonctionnement. Afin de mémoriser un émetteur, le menu correspondant doit être sélectionné, comme décrit au chapitre 7.1.4.

11

12 / 13 / 14 / 15

T_AUF / P / T_ZU

1x

BU 2 sec. / RD/BU 5 sec.

25 sec. / 00

T_AUF / P 1x

7 Menus

REMARQUES :

- Le menu **00** est le premier menu visible du mode de programmation.
- Le menu **00** sert à quitter le mode de programmation.
- Les menus **01–09** ne sont accessibles que lors de la mise en service.
- Après la mise en service, seuls les menus **10–38** disponibles à la sélection restent visibles.
- Un point situé à côté du numéro de menu indique que ce dernier est actif.

Pour passer au mode de programmation :

- ▶ Appuyez sur la touche **P** jusqu'à ce que **00** s'allume sur l'affichage.

Pour sélectionner un menu :

- ▶ A l'aide de la touche **Ouvert** ou **Fermé**, sélectionnez le menu souhaité. Pour un défilement plus rapide, maintenez la touche **Ouvert** ou **Fermé** enfoncée.

Pour activer un menu avec fonction séparée :

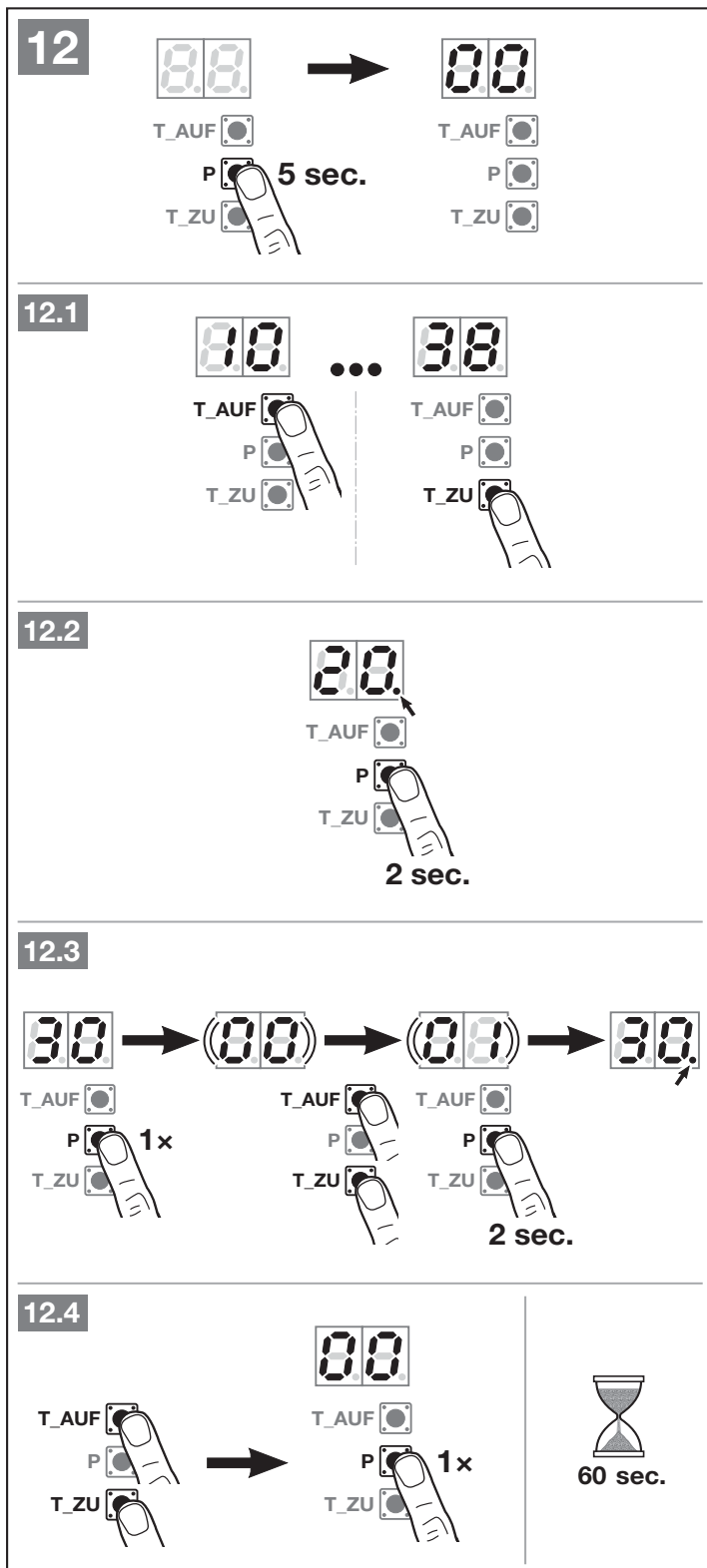
- ▶ Maintenez la touche **P** enfoncée pendant 2 secondes. Le point s'allume à côté du numéro de menu. Le menu est immédiatement actif.

Pour activer un menu avec des paramètres au choix :

1. Appuyez sur la touche **P**. Le paramètre actif clignote.
2. A l'aide des touches **Ouvert** et **Fermé**, sélectionnez le paramètre souhaité.
3. Maintenez la touche **P** enfoncée pendant 2 secondes.
4. Le paramètre est immédiatement actif. Le numéro de menu s'allume avec le point.

Pour quitter le mode de programmation :

1. A l'aide de la touche **Ouvert** ou **Fermé**, sélectionnez le menu **00**.
2. Appuyez sur la touche **P**.
Ou
- ▶ N'effectuez aucune saisie pendant 60 secondes (temporisation). Toutes les saisies sont sauvegardées. La motorisation passe au mode de fonctionnement.



7.1 Description des menus

Vous trouverez un tableau récapitulatif de tous les menus au chapitre 19, à partir de la page 66.

7.1.1 Menus supplémentaires

Outre les menus **01 – 36** décrits ici, il est possible de procéder à d'autres réglages, par exemple :

- Adaptation de la vitesse
- Adaptation du limiteur d'effort
- Modification de la limite d'inversion
- Sens effectif et comportement d'inversion des dispositifs de sécurité

Les réglages permettant de modifier les réglages d'usine ne doivent être opérés que par un professionnel. Pour cela, adressez-vous à votre distributeur.

REMARQUE :

Toute modification ne peut être opérée qu'en tenant compte des points mentionnés dans le chapitre **2.9.1 Consignes de sécurité concernant le respect des forces de service**.

7.1.2 Menus 01 – 09 : types de motorisation et exécution de portail

Les menus **01 – 09** ne sont nécessaires que pour mettre la motorisation en service. Ces menus ne peuvent être sélectionnés que lors de la première mise en service ou après une réinitialisation à la configuration usine.

Lorsque vous sélectionnez un type de motorisation, toutes les données spécifiques au portail sont automatiquement préréglées, à savoir :

- Vitesses
- Arrêt progressif
- Comportement d'inversion des dispositifs de sécurité
- Limites d'inversion
- Etc.

Vous trouverez une vue d'ensemble des types de motorisation au chapitre 6.1.

7.1.3 Menu 10 : trajets d'apprentissage

- ▶ Respectez les consignes du chapitre 6.

Les trajets d'apprentissage sont obligatoires :

- Lorsque les positions finales ont été ajustées.
- Après des travaux d'entretien ou de maintenance.
- En cas de pose ultérieure de dispositifs de sécurité, par ex. une cellule photoélectrique ou un listel de contact de résistance 8K2.
- En cas de modifications opérées sur le portail.

REMARQUE :

Dès que le menu **10** est activé :

- Les spécifications de portail existantes (déplacement et efforts) sont supprimées.
- Il n'est plus possible de quitter prématurément le menu. Le déplacement et les efforts doivent de nouveau être appris !
- Aucune temporisation n'a lieu.

Pour démarrer les trajets d'apprentissage :

- Sélectionnez le menu **10**.
- Maintenez la touche **P** enfoncée pendant 5 secondes.
 - Un **10** clignote.
 - Puis un **00** ou un **88** clignote.
- Appuyez sur la touche **Fermé**. Le battant se déplace en position finale *Fermé*.
 - Un **00** ou un **88** clignote.
 - Lorsque la position finale est atteinte :
 - Un **LA** s'allume pendant 1 seconde.
 - Un **L⁻** clignote.
- Appuyez sur la touche **Ouvert** et maintenez-la enfoncée. Le battant se déplace dans le sens *Ouvert*.
 - Un **L⁻** s'allume.
- Relâchez la touche **Ouvert** lorsque :
 - La position finale Ouvert souhaitée est atteinte. Les touches **Ouvert** et **Fermé** permettent de procéder à un réglage de précision tant que la butée finale n'a pas été atteinte.

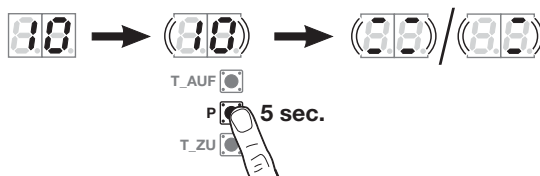
Ou

- Le battant s'immobilise après avoir atteint la butée finale.
- Appuyez sur la touche **P**. **La position finale Ouvert est apprise.**
 - Un **EL** s'allume pendant 2 secondes.
 - Un **Lb** (**Apprentissage** du battant **B** le cas échéant) s'affiche pendant 1 seconde.
 - Un **L⁻** s'allume.

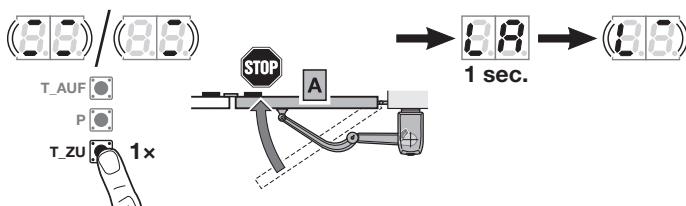
Battant B, le cas échéant :

- Procédez aux étapes 4–5 comme décrit au chapitre 7.1.3.
- Appuyez sur la touche **P**.
 - Un **EL** s'allume pendant 2 secondes.
 - Un **L⁻** s'allume.

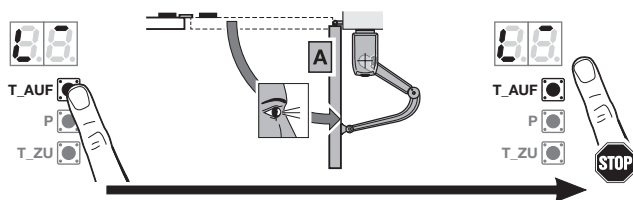
13



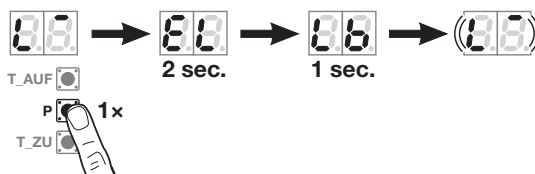
1 2



3

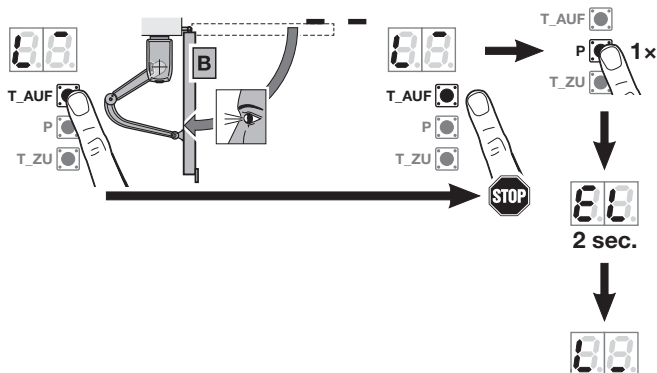


4 5



6

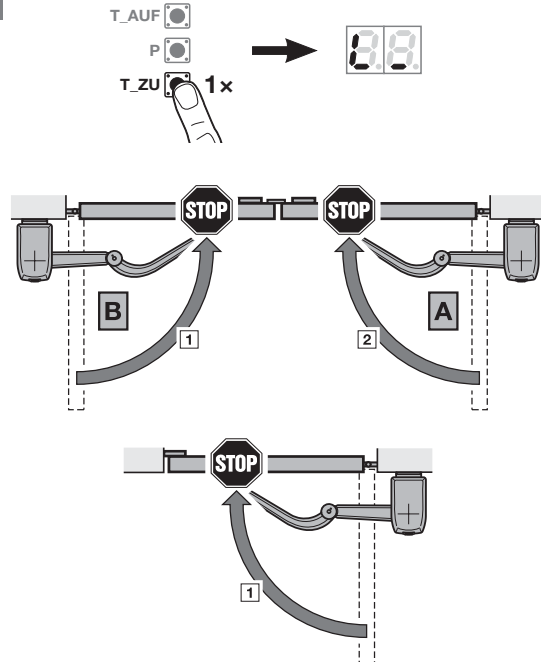
13.1



Apprentissage des efforts (portails à 2 battants)

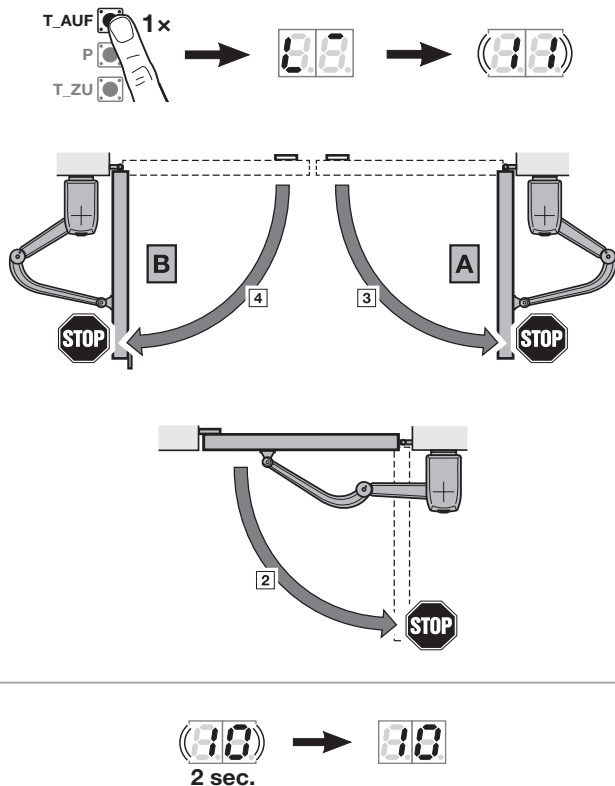
- Appuyez sur la touche **Fermé**.
 - Le battant **B** se déplace d'abord dans le sens *Fermé*. Ensuite, le battant **A** se déplace.
 - Les deux battants se déplacent en position finale *Fermé*. Un **L₋** s'allume.
- Appuyez sur la touche **Ouvert**.
 - Le battant **A** se déplace d'abord dans le sens *Ouvert*. Ensuite, le battant **B** se déplace.
 - Les deux battants se déplacent en position finale *Ouvert*. Un **L₋** s'allume.
 - Dès que les deux battants atteignent la position finale *Ouvert*, un **10** clignote très rapidement pendant 2 secondes.
 - Puis un **10** s'allume durablement.

13.2



Apprentissage des efforts (portails à 1 battant)

- Appuyez sur la touche **Fermé**.
 - Le battant se déplace en position finale *Fermé*. Un **L₋** s'allume.
- Appuyez sur la touche **Ouvert**.
 - Le battant se déplace en position finale *Ouvert*. Un **L₋** s'allume.
 - Dès que le battant atteint la position finale *Ouvert*, un **10** clignote très rapidement pendant 2 secondes.
 - Puis un **10** s'allume durablement.



7.1.4 Menus 11 – 15 : apprentissage de l'émetteur

Le récepteur radio intégré peut apprendre max. 150 codes radio.

Les codes radio peuvent être répartis sur les canaux disponibles.

Si plus de 150 codes radio sont appris, les premiers codes appris sont supprimés.

Si le code radio d'une touche d'émetteur est appris pour deux fonctions différentes, le code radio de la première fonction appris est supprimé.

Pour procéder à l'apprentissage d'un code radio, les conditions suivantes doivent être réunies :

- La motorisation est au repos.
- Le temps d'avertissement n'est pas actif.
- Le temps de maintien en position ouverte n'est pas actif.

Menu 11 : apprentissage d'un code radio pour la commande par impulsion

1. Sélectionnez le menu 11, comme décrit au chapitre 7.
2. Appuyez sur la touche P. Un 11 clignote normalement sur l'affichage.
3. Procédez aux étapes 1 + 2 comme décrit au chapitre 6.5.

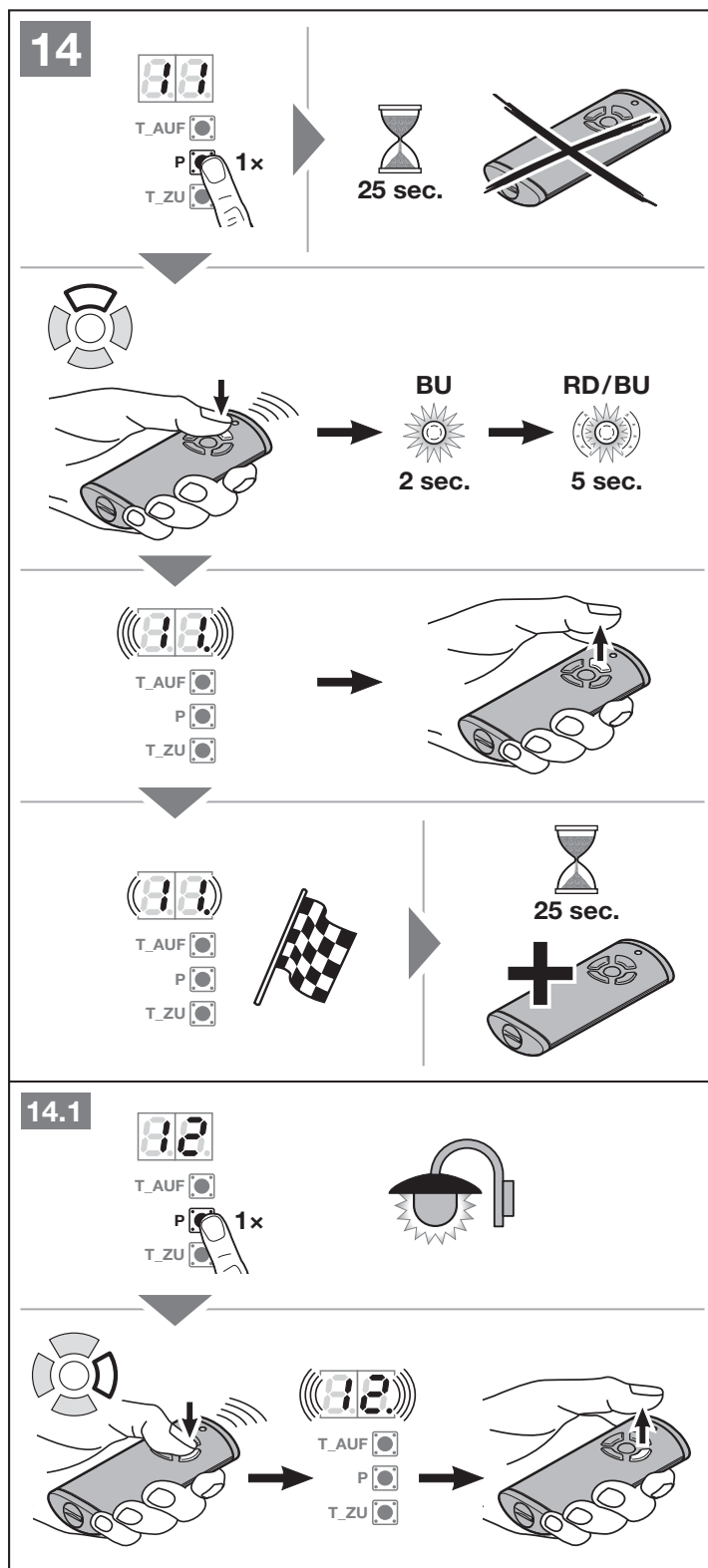
Pour interrompre prématurément la mémorisation des émetteurs :

- ▶ Appuyez sur la touche P.

Menu 12 : apprentissage d'un code radio pour l'éclairage

- ▶ Procédez exactement comme pour le menu 11.

La fonction d'éclairage est uniquement disponible en liaison avec un relais d'option HOR 1 (voir chapitre 4.4.6).



Menu 13 : apprentissage d'un code radio pour l'ouverture partielle

- Procédez exactement comme pour le menu 11.

Menu 14 : apprentissage d'un code radio pour la sélection de direction Ouvert

- Procédez exactement comme pour le menu 11.

Menu 15 : apprentissage d'un code radio pour la sélection de direction Fermé

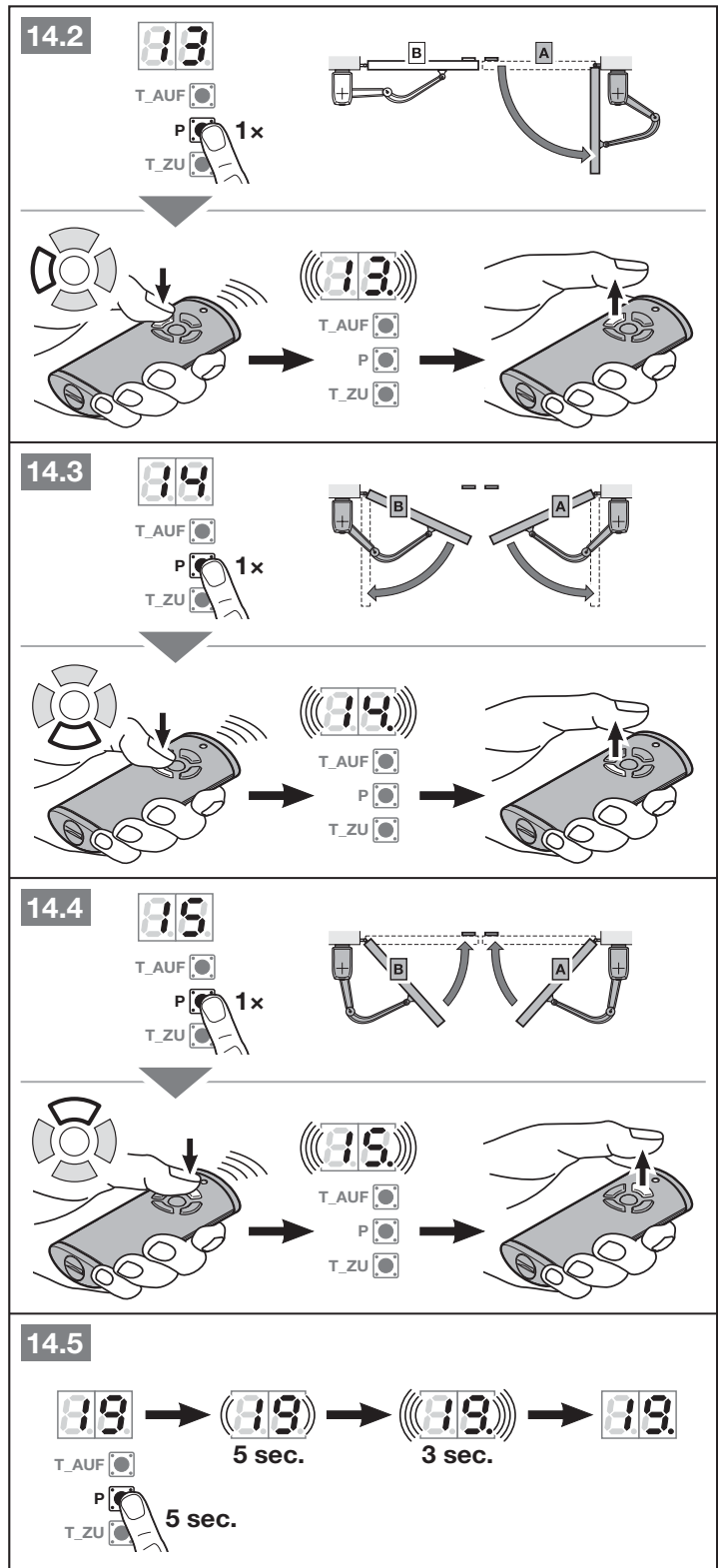
- Procédez exactement comme pour le menu 11.

7.1.5 Menu 19 : suppression des codes radio – Toutes les fonctions

- Voir figure 14.5

Les codes radio de différentes touches d'émetteur ou de différentes fonctions ne peuvent pas être supprimés.

1. Sélectionnez le menu 19.
2. Maintenez la touche **P** enfoncée pendant 5 secondes.
 - Un **19** clignote lentement pendant 5 secondes.
 - Un **19** clignote rapidement pendant 3 secondes.
 - Dès que tous les codes radio sont supprimés, un **19** s'allume durablement.



Concernant les menus décrits ci-après :

- Voir également la vue d'ensemble à partir de la page 66.


7.1.6 Menu 32 : temps d'avertissement

Lorsqu'un ordre de démarrage est émis, un feu de signalisation raccordé au relais d'option clignote pendant le temps d'avertissement, avant que le trajet de portail ne démarre.

Le temps d'avertissement est actif dans les sens *Ouvert* et *Fermé*.

Pour régler la fonction souhaitée :

- Sélectionnez le menu et le paramètre de la fonction souhaitée, comme décrit au chapitre 7.

32		Temps d'avertissement	
00	Désactivé Lorsqu'un ordre de démarrage est émis, le trajet de portail est aussitôt déclenché.		
01	1 seconde		
02	2 secondes		
03	3 secondes		
04	4 secondes		
05	5 secondes		

Temporisation

Si la touche **P** n'est pas actionnée dans un intervalle de 60 secondes en vue de l'enregistrement du paramètre souhaité, le paramètre pré-réglé sera conservé.

7.1.7 Menu 34 : fermeture automatique


Lors de la fermeture automatique, le portail s'ouvre lorsqu'un ordre de démarrage est émis. Au terme du temps de maintien en position ouverte et du temps d'avertissement réglés, le portail se referme automatiquement. Lorsque le portail reçoit un ordre de démarrage en cours de fermeture, il s'immobilise.

REMARQUES :

- Dans le cadre du domaine de validité de la norme EN 12453, la fermeture automatique ne doit / ne peut être activée que lorsqu'au moins un dispositif de sécurité **supplémentaire** (cellule photoélectrique) est raccordé en plus du limiteur d'effort monté de série.
- Un dispositif de sécurité **supplémentaire** (cellule photoélectrique) doit obligatoirement être appris au préalable.
- Une fois la fermeture automatique réglée (menus **34 – 35**), le temps d'avertissement (paramètre **03** du menu **32**) sera également automatiquement activé.

Pour régler la fonction souhaitée :

- Sélectionnez le menu et le paramètre de la fonction souhaitée, comme décrit au chapitre 7.

34		Fermeture automatique	
00	Désactivée		
01	Temps de maintien en position ouverte de 5 s		
02	Temps de maintien en position ouverte de 10 s		
03	Temps de maintien en position ouverte de 20 s		
04	Temps de maintien en position ouverte de 30 s		
05	Temps de maintien en position ouverte de 60 s		

Temporisation


Si la touche **P** n'est pas actionnée dans un intervalle de 60 secondes en vue de l'enregistrement du paramètre souhaité, le paramètre pré-réglé sera conservé.

7.1.8 Menu 35 : fermeture automatique à partir de la position Ouverture partielle**REMARQUES :**

- Dans le cadre du domaine de validité de la norme EN 12453, la fermeture automatique ne doit / ne peut être activée que lorsqu'au moins un dispositif de sécurité **supplémentaire** (cellule photoélectrique) est raccordé en plus du limiteur d'effort monté de série.
- Un dispositif de sécurité **supplémentaire** (cellule photoélectrique) doit obligatoirement être appris au préalable.
- Une fois la fermeture automatique réglée (menus **34 – 35**), le temps d'avertissement (paramètre **03** du menu **32**) sera également automatiquement activé.

Pour régler la fonction souhaitée :

- Sélectionnez le menu et le paramètre de la fonction souhaitée, comme décrit au chapitre 7.

35		Fermeture automatique – Ouverture partielle	
00	Désactivée		
01	Temps de maintien en position ouverte exactement réglé comme au menu 34		

Temporisation

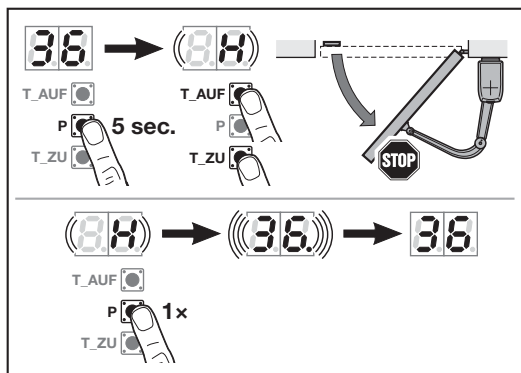
Si la touche **P** n'est pas actionnée dans un intervalle de 60 secondes en vue de l'enregistrement du paramètre souhaité, le paramètre pré-réglé sera conservé.

7.1.9 Menu 36 : modification de la position Ouverture partielle

La position Ouverture partielle dépend de l'exécution de portail. Le portail peut se placer en position Ouverture partielle via le 3ème canal radio (menu 13), un récepteur externe ou une impulsion aux bornes 20/23.

Position Ouverture partielle

Installation de portail à 2 battants	Installation de portail à 1 battant
Est pré-réglée en usine sur l'angle d'ouverture complet du battant A	Est pré-réglée en usine sur la moitié du déplacement appris



Pour modifier la position Ouverture partielle :

1. Sélectionnez le menu 36.
2. Maintenez la touche **P** enfoncée pendant 5 secondes et activez le menu.
3. Placez le portail dans la position souhaitée à l'aide de la touche **Ouvert** ou **Fermé**. Un **H*** clignote durant le trajet.
4. Afin d'enregistrer cette position, appuyez sur la touche **P**.
 - Un **36** clignote rapidement, tandis que le point est allumé.
 - Un **36** s'allume.

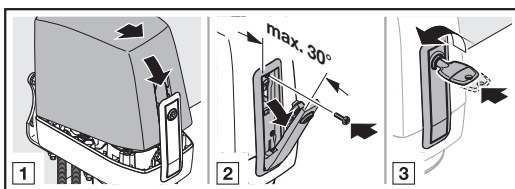
La position d'ouverture partielle modifiée est enregistrée.

Si la position choisie est trop proche de la position finale Fermé, l'erreur 1 apparaît avec un point clignotant (voir chapitre 18). La position la plus petite possible est automatiquement réglée.

* En fonction du battant réglé en tant que battant d'entrée lors de la mise en service, le **H** clignote sur le côté droit ou gauche de l'affichage.

8 Etapes finales

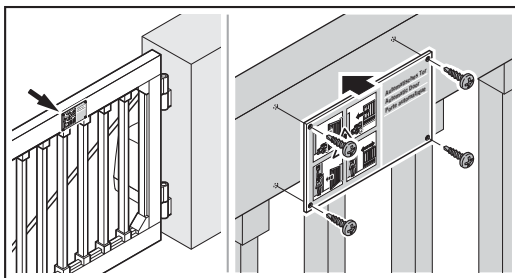
Au terme de toutes les étapes nécessaires à la mise en service :



1. Remettez le cache transparent sur la platine de commande.
2. Remplacez la façade de boîtier.
3. Serrez la vis de blocage.
4. Verrouillez la motorisation.

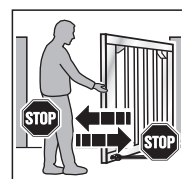
8.1 Fixation du panneau d'avertissement

- Fixez le panneau d'avertissement fourni de façon permanente, à un endroit bien en vue sur le portail.



8.2 Essai de fonctionnement

Pour vérifier le rappel automatique de sécurité :



1. Retenez le portail avec les deux mains pendant que ce dernier **se ferme**. L'installation de portail doit s'immobiliser et amorcer le rappel automatique de sécurité.
2. Retenez le portail avec les deux mains pendant que ce dernier **s'ouvre**. L'installation de portail doit s'immobiliser et amorcer le rappel automatique de sécurité.

- En cas de défaillance du rappel automatique de sécurité, confiez immédiatement l'inspection ou la réparation à un spécialiste.

⚠ AVERTISSEMENT**Risque de blessure dû à des dispositifs de sécurité défectueux**

Si les dispositifs de sécurité ne fonctionnent pas, le comportement erroné peut provoquer des blessures.

- ▶ Une fois les trajets d'apprentissage terminés, le responsable de la mise en service doit contrôler la/les fonction(s) du/des dispositif(s) de sécurité.

Ce n'est que lorsque ces opérations sont achevées que l'installation de portail est opérationnelle.

9 Système radio**⚠ PRECAUTION****Risque de blessure dû à un trajet de portail involontaire**

Pendant la procédure d'apprentissage du système radio, des trajets de portail involontaires peuvent se déclencher.

- ▶ Lors de l'apprentissage du système radio, veillez à ce qu'aucune personne ni aucun objet ne se trouve dans la zone de déplacement du portail.

Lors de la mise en service, de l'extension ou de la modification du système radio :

- Uniquement possible lorsque la motorisation est à l'arrêt.
- Contrôlez le bon fonctionnement.
- Utilisez exclusivement des pièces d'origine.
- Les impératifs locaux peuvent exercer une influence sur la portée du système radio.
- L'utilisation simultanée de téléphones portables GSM-900 peut affecter la portée.

10 Emetteur HS 5 BiSecur**⚠ AVERTISSEMENT****Risque de blessure dû à un mouvement de portail**

L'utilisation de l'émetteur est susceptible de blesser des personnes en raison du mouvement de portail.

- ▶ Assurez-vous que les émetteurs restent hors de portée des enfants et qu'ils sont uniquement utilisés par des personnes déjà initiées au fonctionnement de l'installation de portail télécommandée !
- ▶ Vous devez en règle générale commander l'émetteur avec contact visuel direct au portail si seul un dispositif de sécurité est présent !
- ▶ N'empruntez les ouvertures de portail télécommandé en véhicule ou à pied que lorsque le portail s'est immobilisé !
- ▶ Ne restez jamais sous le portail lorsqu'il est ouvert.
- ▶ Veuillez noter que l'une des touches d'émetteur peut être actionnée par mégarde (par ex. dans une poche / un sac à main) et ainsi provoquer un trajet de portail involontaire.

⚠ PRECAUTION**Risque de brûlure dû au contact avec l'émetteur**

Une exposition directe aux rayons solaires ou une forte chaleur peut provoquer un important échauffement de l'émetteur. Lors de l'utilisation, cet échauffement peut provoquer des brûlures.

- ▶ Protégez l'émetteur de toute exposition directe aux rayons solaires ou forte chaleur (en le plaçant par exemple dans la boîte à gant du véhicule).

ATTENTION**Altération du fonctionnement due à des influences environnementales**

Des températures élevées, de l'eau et de la poussière peuvent altérer les fonctions de l'émetteur.

Protégez l'émetteur des influences suivantes :

- Exposition directe au soleil (température ambiante autorisée : -20 °C à +60 °C)
- Humidité
- Poussière

10.1 Description de l'émetteur

► Voir figure 7

10.2 Introduction / Changement de la pile

► Voir figure 7

ATTENTION

Destruction de l'émetteur due à une fuite de la pile

Les piles peuvent fuir et détruire l'émetteur.

- Si vous n'utilisez pas l'émetteur sur une période prolongée, retirez la pile de celui-ci.

10.3 Fonctionnement de l'émetteur

Un code radio est affecté à chaque touche d'émetteur.

- Appuyez sur la touche d'émetteur dont vous souhaitez envoyer le code radio.
 - La LED s'allume en bleu pendant 2 secondes.
 - Le code radio est envoyé.

REMARQUE :

Si le code radio d'une touche d'émetteur a été transmis depuis un autre émetteur, actionnez 2 x la touche d'émetteur pour le **premier** fonctionnement.

Affichage de l'état des piles sur l'émetteur

La LED clignote 2 x au rouge et le code radio est encore émis.	Vous devriez remplacer les piles prochainement.
La LED clignote 2 x au rouge et le code radio n'est plus émis.	Vous devez immédiatement remplacer les piles.

10.4 Transmission / Envoi d'un code radio

1. Appuyez sur la touche d'émetteur dont vous souhaitez transmettre / envoyer le code radio et maintenez-la enfoncée.
 - La LED s'allume en bleu pendant 2 secondes, puis s'éteint.
 - Après 5 secondes, la LED clignote en alternance au rouge et au bleu.
 - La touche d'émetteur envoie le code radio.
2. Lorsque le code radio est appris et reconnu, relâchez la touche d'émetteur.
 - La LED s'éteint.

REMARQUE :

Pour procéder à la transmission / l'envoi d'un code radio, vous disposez de 15 secondes. Si l'opération n'a pas été effectuée avec succès dans cet intervalle, vous devez répéter le processus.

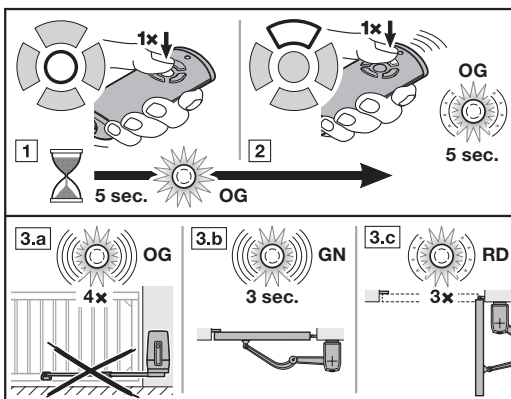
10.5 Interrogation du statut

10.5.1 Interrogation manuelle

Cet émetteur vous permet d'interroger le statut actuel d'une installation. Pour cela, l'installation doit être équipée d'un module radio bidirectionnel et située à portée de l'émetteur.

REMARQUE :

Si vous appuyez sur une touche d'émetteur ne permettant pas de commander de modules radio bidirectionnels, l'interrogation de statut est interrompue.



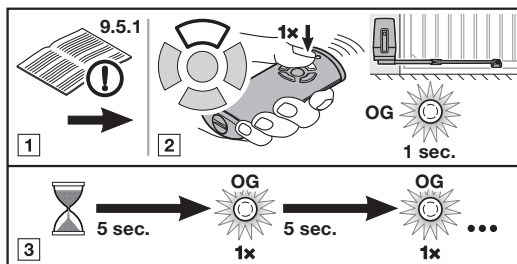
1. Appuyez sur la touche de statut Position. La LED s'allume en orange pendant 5 secondes.
2. Durant cet intervalle, appuyez sur la touche d'émetteur pour une installation dont vous souhaitez interroger le statut. La LED clignote lentement à l'orange pendant maximum 5 secondes.
3. Un rétrosignal correspondant au statut de l'installation est émis.

La LED clignote 4 x rapidement à l'orange	L'installation est hors de portée Aucun rétrosignal
La LED clignote rapidement au vert pendant 3 secondes	Le portail est fermé
La LED clignote 3 x lentement au rouge	Le portail n'est pas fermé

Une nouvelle interrogation du statut n'est possible que lorsque la LED s'éteint.

10.5.2 Rétrosignal automatique après interrogation manuelle

Si vous appuyez une seconde fois sur la même touche d'émetteur après avoir effectué une interrogation manuelle, le statut de l'installation vous sera communiqué par un rétro-signal automatique dès que l'installation aura atteint une position finale.



- Procédez à une interrogation manuelle du statut comme décrit au chapitre 10.5.1.

PRECAUTION

Si l'installation est en position de repos, une nouvelle pression sur la touche d'émetteur déclenche un trajet de portail.

- Dans les 5 secondes suivantes, appuyez **de nouveau** sur la touche d'émetteur de l'installation dont vous souhaitez interroger le statut. Le code radio est envoyé. La LED s'allume brièvement en orange.
- Le statut de l'installation est interrogé toutes les 5 secondes. La LED s'allume brièvement en orange.
- Si le statut de l'installation est connu, un rétro-signal correspondant est automatiquement émis.

La LED clignote rapidement au vert pendant 3 secondes	Le portail est fermé
La LED clignote 3 × lentement au rouge	Le portail n'est pas fermé

REMARQUE :

Si le temps d'avertissement ou le temps de maintien en position ouverte est actif, aucun rétro-signal automatique ne sera émis.

10.6 Réinitialisation de l'émetteur

- Ouvrez le cache du compartiment à pile.
- Retirez la pile durant 10 secondes.
- Appuyez sur une touche d'émetteur et maintenez-la enfoncée.
- Introduisez la pile et fermez le compartiment à piles.
 - La LED clignote lentement au bleu pendant 4 secondes.
 - La LED clignote rapidement au bleu pendant 2 secondes.
 - La LED s'allume longuement en bleu.

- Relâchez la touche d'émetteur.
Tous les codes radio sont réattribués.

REMARQUE :

Si vous relâchez la touche d'émetteur trop tôt, aucun nouveau code radio ne sera affecté.

10.7 Affichage à LED

Bleu (BU)

Etat	Fonction
S'allume 2 s	Code radio en cours d'envoi
Clignote lentement	Emetteur en mode Apprentissage
Clignote rapidement après clignotement lent	Reconnaissance d'un code radio valide lors de l'apprentissage
Clignote 4 s lentement, clignote 2 s rapidement, reste longtemps allumée	Réinitialisation en cours, puis achevée

Rouge (RD)

Etat	Fonction
Clignote 2 ×	Pile presque vide
Clignote 3 × lentement	Statut : le portail n'est pas fermé

Bleu (BU) et rouge (RD)

Etat	Fonction
Clignote en alternance	Emetteur en mode Transmission / Envoi

Orange (OG)

Etat	Fonction
S'allume 5 s	Interrogation de statut activée
Clignote 5 s lentement	Statut en cours d'interrogation
Clignote 4 × rapidement	L'installation est hors de portée Aucun rétro-signal
Bref allumage	Statut interrogé toutes les 5 s

Vert (GN)

Etat	Fonction
Clignote 3 s rapidement	Statut : le portail est fermé

10.8 Nettoyage de l'émetteur

ATTENTION

Endommagement de l'émetteur dû à un nettoyage incorrect

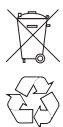
Le nettoyage de l'émetteur à l'aide de produits de nettoyage inappropriés peut altérer le boîtier de l'émetteur ainsi que les touches d'émetteur.

- Nettoyez l'émetteur uniquement à l'aide d'un chiffon propre, doux et humide.

REMARQUE :

En contact avec des produits cosmétiques (par ex. crème pour les mains), les touches d'émetteur blanches peuvent se décolorer en cas d'utilisation régulière sur une période prolongée.

10.9 Elimination



Les appareils électriques et électroniques de même que les piles ne doivent pas être jetés dans les ordures ménagères, mais doivent être remis aux points de collecte prévus à cet effet.

10.10 Données techniques

Type	Emetteur HS 5 BiSecur
Fréquence	868 MHz
Alimentation électrique	1 × pile 1,5 V, type : AAA (LR03)
Temp. ambiante admise	-20 °C à +60 °C
Indice de protection	IP 20

10.11 Extrait de la déclaration de conformité pour émetteurs

La conformité du produit nommé ci-dessus aux dispositions des directives selon la directive sur les équipements radio (RED) 2014/53/UE a été démontrée par le respect des normes suivantes :

- EN 60950:2000
- EN 300 220-1
- EN 300 220-3
- EN 301 489-1
- EN 301 489-3

Vous pouvez demander la déclaration de conformité originale auprès du fabricant.

11 Récepteur radio externe*

Un récepteur radio externe permet, en cas de portées réduites par exemple, de commander les fonctions Impulsion, Ouverture partielle ou Sélection de direction Ouvert / Fermé. En cas de raccordement ultérieur d'un récepteur radio externe, les codes radio du module radio intégré doivent impérativement être supprimés (voir chapitre 7.1.5).

REMARQUES :

- Les récepteurs radio externes avec câble d'antenne ne doivent pas entrer en contact avec des objets métalliques (clous, montants, etc.).
- Déterminez la meilleure orientation en procédant à des tests.
- L'utilisation simultanée de téléphones portables GSM-900 peut affecter la portée.

11.1 Apprentissage d'un code radio par un récepteur radio externe

- Procédez à l'apprentissage d'un code radio d'une touche d'émetteur à l'aide des instructions d'utilisation du récepteur radio externe.

11.2 Extrait de la déclaration de conformité pour récepteurs



La conformité du produit nommé ci-dessus aux dispositions des directives selon la directive sur les équipements radio (RED) 2014/53/UE a été démontrée par le respect des normes suivantes :

- EN 300 220-3
- EN 301 489-1
- EN 301 489-3

Vous pouvez demander la déclaration de conformité originale auprès du fabricant.

* – Accessoires non compris dans l'équipement standard !

12 Fonctionnement

	<p>⚠ AVERTISSEMENT</p>
	<p>Risque de blessure dû à un mouvement de portail Le mouvement de portail est susceptible d'entraîner des dommages corporels ou matériels dans la zone de déplacement.</p> <ul style="list-style-type: none"> ▶ Les enfants ne doivent pas jouer à proximité de l'installation de portail. ▶ Assurez-vous qu'aucune personne et qu'aucun objet ne se trouvent dans la zone de déplacement du portail. ▶ Si l'installation de portail ne dispose que d'un dispositif de sécurité, faites fonctionner la motorisation de portail battant uniquement lorsque vous pouvez voir la zone de déplacement du portail. ▶ Surveillez le fonctionnement de portail jusqu'à ce que ce dernier ait atteint la position finale. ▶ N'empruntez les ouvertures de portail télécommandé en véhicule ou à pied que lorsque le portail s'est immobilisé ! ▶ Ne restez jamais sous le portail lorsqu'il est ouvert.

<p>⚠ AVERTISSEMENT</p>
<p>Risque d'écrasement au niveau des bords de fermeture principal et secondaires Lors du trajet de portail, il est possible de se coincer les doigts entre le portail et la sécurité de contact principale ainsi que le bord latéral du tablier.</p> <ul style="list-style-type: none"> ▶ Durant les trajets de portail, ne touchez ni le bord de fermeture principal, ni les bords de fermeture secondaires.

<p>⚠ AVERTISSEMENT</p>
<p>Risque d'écrasement et de cisaillement dans le rail de guidage ou par le bras articulé Rester dans la zone de déplacement du bras articulé ou mettre les doigts dans le rail de guidage durant le trajet de portail peut provoquer des écrasements et des cisaillements.</p> <ul style="list-style-type: none"> ▶ Durant les trajets de portail, ne mettez pas les doigts dans le rail de guidage. ▶ Durant les trajets de portail, ne restez pas dans la zone de déplacement du bras articulé.

12.1 Instruction des utilisateurs

- ▶ Initiez toutes les personnes utilisant l'installation de portail à la commande sûre et conforme de la motorisation.
- ▶ Faites-leur une démonstration et un test du déverrouillage mécanique, ainsi que du rappel automatique de sécurité.

12.2 Consommation en veille

Une motorisation alimentée par batterie se met immédiatement en veille en cas d'immobilisation.

12.3 Fonctions des différents codes radio

Un code radio est affecté à chaque touche d'émetteur. Afin de commander la motorisation à l'aide de l'émetteur, le code radio de la touche d'émetteur correspondante doit être appris sur le canal de la fonction souhaitée sur le récepteur radio intégré.

- ▶ Voir chapitre 7.1.4

REMARQUE :

Si le code radio de la touche d'émetteur apprise a au préalable été transmis depuis un autre émetteur, actionnez 2 x la touche d'émetteur pour le **premier** fonctionnement.

12.3.1 Canal 1 / Impulsion

En fonctionnement normal, la motorisation de portail battant travaille avec la commande séquentielle à impulsion. Une pression sur la touche d'émetteur correspondante ou un bouton-poussoir externe déclenche une impulsion :

- 1ère impulsion : Le portail se déplace en direction d'une position finale.
- 2ème impulsion : Le portail s'arrête.
- 3ème impulsion : Le portail repart dans le sens opposé.
- 4ème impulsion : Le portail s'arrête.
- 5ème impulsion : Le portail repart dans la direction de la position finale choisie lors de la 1ère impulsion.

etc.

12.3.2 Canal 2 / Eclairage

Uniquement avec un relais d'option HOR 1 et une lampe externe raccordée, par ex. éclairage extérieur.

12.3.3 Canal 3 / Ouverture partielle

Si le portail **ne se trouve pas en position Ouverture partielle**, le code radio *Ouverture partielle* déplace le portail dans cette position.

Si le portail **se trouve en position Ouverture partielle** :

- Le code radio *Ouverture partielle* déplace le portail en position finale Fermé
- Le code radio *Impulsion* déplace le portail en position finale Ouvert

12.3.4 Canal 4/5 Sélection de direction Ouvert / Fermé

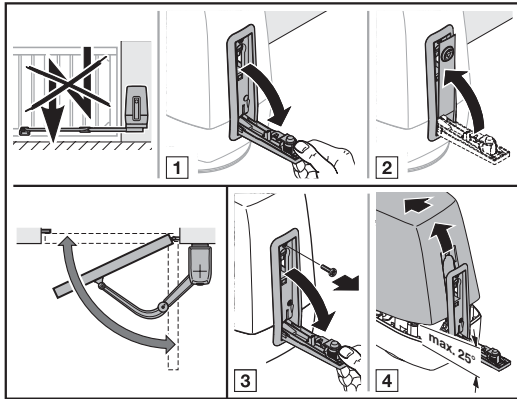
Canal 4 / Sélection de direction Ouvert

Le code radio *Ouvert* permet de déplacer le portail en position finale Ouvert selon la séquence d'impulsions (Ouvert / Arrêt / Ouvert / Arrêt).

Canal 5 / Sélection de direction Fermé

Le code radio *Fermé* permet de déplacer le portail en position finale Fermé selon la séquence d'impulsions (Fermé / Arrêt / Fermé / Arrêt).

12.4 Comportement lors d'une panne d'électricité (Unité de batterie hors service)



Durant une panne d'électricité, vous devez ouvrir et fermer l'installation de portail manuellement. Pour cela, vous devez découpler la motorisation.

1. Voir chapitre 3.6, points 1 + 2.
2. Si le levier de déverrouillage reste abaissé à 90°, rabattez-le en vous arrêtant juste avant la serrure.

Si vous souhaitez également retirer la façade de boîtier :

3. Voir chapitre 3.6, points 3 + 4.

ATTENTION !

Endommagement dû à l'humidité

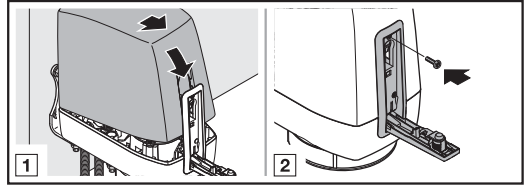
- Lors de l'ouverture du boîtier de la motorisation, protégez la commande de l'humidité.

12.5 Comportement après rétablissement du courant

Après rétablissement du courant :

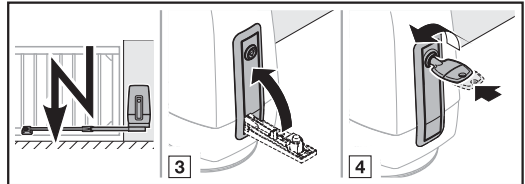
- Un **8.8.** apparaît sur l'affichage pendant 1 seconde.
Ou
- Un **8.8.** clignote jusqu'à ce que tous les codes appris soient chargés.

Si la façade de boîtier est retirée :



1. Remplacez la façade de boîtier.
2. Serrez la vis de blocage.

Si la motorisation est uniquement découplée :



3. Enfoncez le levier de déverrouillage.
Un clic est nettement audible.
4. Verrouillez la motorisation.

Après une panne d'électricité, la motorisation effectue un trajet de référence lors de l'ordre de commande à impulsion suivant.

12.6 Trajet de référence

Installation de portail à 2 battants



Installation de portail à 1 battant



Un trajet de référence est obligatoire :

- Si la position du portail est inconnue après une panne d'électricité.
- Si le limiteur d'effort se déclenche 3 x de suite lors d'un trajet dans le sens Ouvert ou Fermé.

Un trajet de référence a lieu :

- Uniquement dans le sens Fermé.
- A vitesse réduite.
- Avec faible augmentation de l'effort par rapport aux forces apprises en dernier.
- Sans limiteur d'effort.

Un ordre d'impulsion déclenche le trajet de référence. La motorisation opère un mouvement de portail jusqu'à la position finale Fermé.

Si la zone de danger n'est pas sécurisée par une cellule photoélectrique ou similaire, vous ne pouvez déclencher de trajet de référence qu'avec contact visuel avec le portail.

13 Inspection et maintenance

La motorisation de portail battant est sans entretien.

Pour votre propre sécurité, nous vous recommandons cependant de faire inspecter et entretenir l'installation de portail par un spécialiste, conformément aux spécifications du fabricant.



AVERTISSEMENT

Risque de blessure dû à un trajet de portail inattendu

Un trajet de portail inattendu peut survenir si de tierces personnes remettent l'installation de portail en marche par inadvertance lors de travaux d'inspection et de maintenance.

- ▶ Avant tout travail, mettez l'installation de portail hors tension **et**, le cas échéant, débranchez la prise de la batterie de secours.
- ▶ Protégez l'installation de portail de toute remise en marche intempestive.

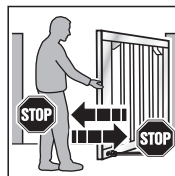
Toute inspection ou réparation nécessaire ne doit être effectuée que par un spécialiste. Pour cela, adressez-vous à votre distributeur.

L'exploitant peut cependant procéder à un contrôle visuel.

- ▶ Contrôlez toutes les fonctions de sécurité et de protection **mensuellement**.
- ▶ Contrôlez le fonctionnement des listels de contact de résistance 8K2 **tous les six mois**.
- ▶ Toute défaillance et tout défaut doivent être réparés **immédiatement**.

13.1 Vérification du rappel automatique de sécurité / de l'inversion

Pour vérifier le rappel automatique de sécurité / de l'inversion :



1. Retenez le portail avec les deux mains pendant que ce dernier **se ferme**. L'installation de portail doit s'immobiliser et amorcer le rappel automatique de sécurité.
2. Retenez le portail avec les deux mains pendant que ce dernier **s'ouvre**. L'installation de portail doit s'immobiliser et amorcer le rappel automatique de sécurité.

- ▶ En cas de défaillance du rappel automatique de sécurité, confiez immédiatement l'inspection ou la réparation à un spécialiste.

13.2 Unité de batterie

Si l'unité de batterie n'est pas suffisamment alimentée en tension solaire, un défaut par décharge complète peut avoir lieu.

- ▶ Assurez-vous que l'unité de batterie est toujours suffisamment chargée.

Affichages du fonctionnement de l'unité de batterie, voir chapitre 5.1

Messages d'avertissement de l'unité de batterie, voir chapitre 5.2

13.2.1 Retrait / Changement de piles

- ▶ Pour l'élimination, tenez compte du chapitre 16.1.

Les travaux sur l'unité de batterie doivent uniquement être effectués par un professionnel.

ATTENTION

Installation incorrecte

Une installation incorrecte provoque la destruction du système électronique.

- ▶ Les raccordements électriques doivent uniquement être effectués par un électricien professionnel !
- ▶ Les prescriptions nationales relatives au service des appareils électriques doivent être respectées.

1. Débranchez le câble de l'unité de batterie de la platine de commande de la motorisation.
2. Ouvrez le couvercle de l'unité de batterie.
3. Débranchez la fiche plate des batteries.
4. Séparez les fixations des batteries. Retirez les batteries.
5. Pour remplacer les batteries, procédez dans l'ordre inverse des étapes du retrait.

13.3 Module solaire

Le module solaire est sans entretien.

Le module solaire est conçu pour un emploi permanent à l'extérieur. Les dépôts habituels sur la surface convertissant l'énergie sont rincés par la pluie en raison de l'inclinaison à 45°.

- ▶ Vérifiez tous les mois si des feuilles ou d'autres dépôts sont situés sur la surface convertissant l'énergie, altérant ainsi fortement la performance du module.
- ▶ Enlevez les salissures. Rincez les dépôts à l'eau claire.

Durant les mois d'hiver, de la neige située sur la surface convertissant l'énergie peut réduire la performance du module solaire jusqu'à l'inefficacité totale.

- ▶ Par conséquent, enlevez la neige en temps voulu.

14 Conditions de garantie

Durée de la garantie

Outre la garantie légale du vendeur inhérente au contrat de vente, nous accordons, à compter de la date d'achat, les garanties pièces suivantes :

- 5 ans de garantie sur la partie mécanique du bloc-moteur, le moteur et la commande moteur
- 2 ans sur le système radio, les accessoires et les équipements spéciaux

Le recours à la garantie ne prolonge pas le délai de garantie. Pour la livraison de pièces détachées et les travaux de remise en état, le délai de garantie est de six mois et couvre au moins le délai de garantie initial.

Conditions préalables

La garantie n'est applicable que dans le pays d'achat de l'appareil. La marchandise doit avoir été créée sur la voie de distribution mentionnée par nos soins. La garantie porte uniquement sur les dommages subis par l'objet du contrat lui-même.

La preuve d'achat sert de justificatif pour la garantie.

Prestations

Pendant la période de garantie, nous remédions à tous les défauts du produit résultant incontestablement d'un vice de matériaux ou de production. Selon notre choix, nous nous engageons à échanger le produit défectueux contre un produit sans défaut, à l'améliorer ou à convenir d'une moins-value. Les pièces remplacées deviennent notre propriété.

Le remboursement de frais pour le démontage et le montage, le contrôle de ces pièces, ainsi que les revendications de perte de bénéfice et d'indemnités, sont exclus de la garantie.

Sont également exclus de la garantie les dommages causés par :

- Une pose et un raccordement non conformes
- Une mise en service et une commande non conformes
- Des influences extérieures telles que le feu, l'eau ou des conditions environnementales anormales
- Des détériorations mécaniques par le biais d'accident, de chute ou de choc
- Une destruction volontaire ou involontaire
- Une usure normale ou un manque de maintenance
- Des réparations effectuées par des personnes non qualifiées
- Une utilisation de pièces d'origine étrangère
- Une suppression partielle ou totale de la plaque d'identification

15 Extrait de la déclaration d'incorporation

(suivant la directive sur les machines 2006/42/CE pour le montage d'une machine incomplète, conformément à l'annexe II, partie 1 B)

Le produit décrit au dos est développé, construit et fabriqué en conformité avec les directives suivantes :

- Directive CE Machines 2006/42/CE
- Directive UE 2011/65/UE (RoHS)
- Directive UE Basse tension 2014/35/UE
- Directive UE Compatibilité électromagnétique 2014/30/UE

Normes et spécifications apparentées et connexes :

- EN ISO 13849-1, PL « c », cat. 2
Sécurité des machines – Parties des systèmes de commande relatives à la sécurité –
Partie 1 : principes généraux de conception
- EN 60335-1/2, si applicable
Sécurité des appareils électriques /
Motorisations de portail
- EN 61000-6-3
Compatibilité électromagnétique –
Emissions parasites
- EN 61000-6-2
Compatibilité électromagnétique –
Résistance aux parasitages

Les machines incomplètes au sens de la directive 2006/42/CE sont uniquement destinées à être intégrées à d'autres machines, machines incomplètes ou installations, ou à être assemblées avec celles-ci afin de former une machine au sens de la directive susmentionnée.

C'est pourquoi ce produit ne doit être mis en service que lorsque le respect des dispositions de la directive CE mentionnée plus haut par la machine / installation entière dans laquelle il est intégré a été constaté.

Toute modification du produit non approuvée par nous annule la validité de la présente déclaration.

16 Démontage et élimination

REMARQUE :

Lors du démontage, respectez toutes les prescriptions valables en matière de sécurité sur le lieu de travail.

Faites démonter et éliminer la motorisation de portail battant par un spécialiste selon les présentes instructions dans l'ordre inverse des étapes de montage.

16.1 Unité de batterie



Les appareils électriques et électroniques de même que les piles ne doivent pas être jetés dans les ordures ménagères, mais doivent être remis aux points de collecte prévus à cet effet.



Il est interdit de mélanger les batteries en plomb avec les autres piles, afin de ne pas compliquer leur recyclage. Vérifiez impérativement les obligations de justification du pays d'utilisation de la batterie usagée.

17 Données techniques

Consommation en veille	0,4 W
Indice de protection	IP 44
Plage de températures	De -20 °C à +60 °C
Largeur de battant max.	2000 mm
Hauteur de portail max.	2000 mm
Poids de battant de portail max.	120 kg
Panneau de battant max.	En fonction de la surface du battant. En cas d'utilisation de panneaux de portail, les charges au vent régionales doivent être prises en compte (EN 13241-1).
Couple de rotation nominal	Voir plaque d'identification
Couple de rotation max.	Voir plaque d'identification
Régime au ralenti max.	2,6 min ⁻¹
Régime pour le couple de rotation nominal	2,5 min ⁻¹
Cycles (Ouvert / Fermé) par jour / heure	max. 5/2
Angle d'ouverture max.	120°
Boîtier de motorisation	Aluminium moulé sous pression et PVC armé à la fibre de verre et résistant aux intempéries
Commande	Commande par microprocesseur, programmable
Tension de commande	24 V / 37 V CC (commutable)
Longueur de câble max.	30 m
Raccords	Bornes à fiche / à vis
Coupure de position finale / Limiteur d'effort	Electronique
Automatisme d'arrêt	<ul style="list-style-type: none"> • Appris automatiquement de façon séparée pour les deux sens • Limiteur d'effort dans les deux sens de déplacement, avec auto-apprentissage et auto-contrôle
Fonctions spéciales	<ul style="list-style-type: none"> • Possibilité de raccordement d'un interrupteur stop / d'arrêt • Possibilité de raccordement d'une cellule photoélectrique ou d'une sécurité de contact • Relais d'option pour feu de signalisation • Eclairage extérieur supplémentaire pouvant être raccordé par adaptateur bus HCP
Temps de maintien en position ouverte	<ul style="list-style-type: none"> • Cellule photoélectrique nécessaire ! • Réglable de 5 à 60 secondes • Temps de maintien en position ouverte réduit par cellule photoélectrique de passage
Composants radio	<ul style="list-style-type: none"> • Récepteur radio intégré • Emetteur
















18 Affichage des erreurs / messages d'avertissement et états d'exploitation

18.1 Affichage d'erreurs et d'avertissements

















Affichage	Erreur / Avertissement	Cause possible	Remède
8.8 ^(a)	Réglage de la limite d'inversion impossible	Lors du réglage de la limite d'inversion SKS, un obstacle se trouvait dans le champ	Ecartez l'obstacle
	Réglage de la position Ouverture partielle impossible	La position Ouverture partielle est trop proche de la position finale Fermé	La position Ouverture partielle doit être plus importante
2.8 ^(a)	Dispositif de sécurité sur SE 1	Aucun dispositif de sécurité n'est raccordé	Raccordez un dispositif de sécurité ou activez-le dans le menu
		Le signal du dispositif de sécurité est interrompu	Régalez / arrangez le dispositif de sécurité Vérifiez et, le cas échéant, remplacez les câbles d'alimentation
		Le dispositif de sécurité est défectueux	Remplacez la cellule photoélectrique
2.2 ^(a)	Dispositif de sécurité sur SE 2	Aucun dispositif de sécurité n'est raccordé	Raccordez un dispositif de sécurité ou activez-le dans le menu
		Le signal du dispositif de sécurité est interrompu	Régalez / arrangez le dispositif de sécurité Vérifiez et, le cas échéant, remplacez les câbles d'alimentation
		Le dispositif de sécurité est défectueux	Remplacez la cellule photoélectrique
2.3 ^(a)	Dispositif de sécurité sur SE 3	Aucun dispositif de sécurité n'est raccordé	Raccordez un dispositif de sécurité ou activez-le dans le menu
		Le signal du dispositif de sécurité est interrompu	Régalez / arrangez le dispositif de sécurité Vérifiez et, le cas échéant, remplacez les câbles d'alimentation
		Le dispositif de sécurité est défectueux	Remplacez la cellule photoélectrique
8.3 ^(a)	Limiteur d'effort dans le sens <i>Fermé</i>	Le portail est trop lourd à la manœuvre ou se déplace de manière irrégulière	Corrigez le trajet de portail
		Un obstacle se trouve dans la zone de déplacement du portail	Ecartez l'obstacle et, le cas échéant, répétez l'apprentissage de la motorisation
8.4 ^(a)	Circuit de veille interrompu	Le contact d'ouverture des bornes 12 / 13 est ouvert	Fermez le contact
		Le circuit de veille est interrompu	Vérifiez le circuit de veille
8.5 ^(a)	Limiteur d'effort dans le sens <i>Ouvert</i>	Le portail est trop lourd à la manœuvre ou se déplace de manière irrégulière	Corrigez le trajet de portail
		Un obstacle se trouve dans la zone de déplacement du portail	Ecartez l'obstacle et, le cas échéant, répétez l'apprentissage de la motorisation

Affichage	Erreur / Avertissement	Cause possible	Remède
8.6 ^(*)	Erreur système	Erreur interne	Procédez à une réinitialisation à la configuration usine et à un nouvel apprentissage de la motorisation ou, le cas échéant, remplacez-la
	Limitation de temps	La motorisation est défectueuse	Remplacez la motorisation
8.7 ^(*)	Erreur de communication	La communication avec la platine d'extension (par ex. UAP 1 ou UAP 1-300, ESE) est défectueuse	Vérifiez et, le cas échéant, remplacez les câbles d'alimentation
			Vérifiez et, le cas échéant, remplacez la platine d'extension
8.8 ^(*)	Eléments de commande / Commande	Erreur lors de la saisie	Vérifiez et modifiez la saisie
		Saisie d'une valeur non valable	Vérifiez et modifiez la valeur saisie
8.9 ^(*)	Spécialement pour les dispositifs de sécurité appris	Le dispositif de sécurité avec test est interrompu	Vérifiez et, le cas échéant, remplacez le dispositif de sécurité
		Le listel de contact de résistance 8K2 s'est déclenché	Ecartez l'obstacle
		Le listel de contact de résistance 8K2 est défectueux ou n'est pas raccordé	Vérifiez le listel de contact de résistance 8K2
8.13 ^(*)	Sous-tension		En cas de fonctionnement par batterie : signalisation
			En cas de sous-tension secteur : erreur interne sans signalisation
8.17 ^(*)	Erreur de tension (surtension / sous-tension)		Rechargez la batterie et vérifiez la source de tension
8.8	Installation de portail à 2 battants : Aucun point de référence, position du portail inconnue	Panne d'électricité	Déclenchez un trajet de portail en position finale Fermé
		Le limiteur d'effort s'est déclenché 3 x d'affilée	
8.8	Installation de portail à 1 battant : Aucun point de référence, position du portail inconnue	Panne d'électricité	Déclenchez un trajet de portail en position finale Fermé
		Le limiteur d'effort s'est déclenché 3 x d'affilée	
((8.16))	Le message Intervalle de maintenance clignote à chaque trajet de portail	Aucune erreur L'intervalle de maintenance réglé par le monteur est dépassé	Faites inspecter et entretenir l'installation de portail par un spécialiste selon les indications du fabricant





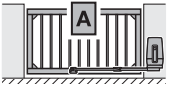
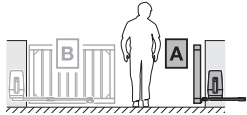

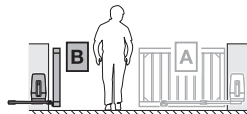
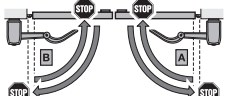
18.2 Affichage des états d'exploitation pour installation de portail à 2 battants

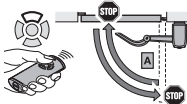

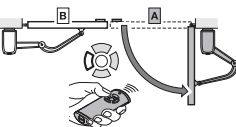

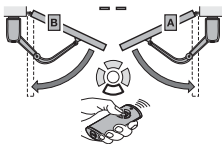
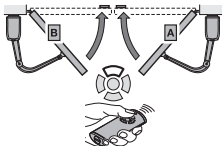

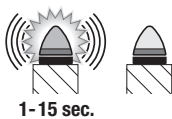

	Tous les codes radio appris sont chargés		La motorisation n'est pas apprise ► Procédez à un nouvel apprentissage de la motorisation (voir chapitre 6).
	Les battants A + B se trouvent en position finale Fermé		Les battants A + B se trouvent en position finale Ouvert
	Les battants A + B se déplacent dans le sens de la position finale Fermé		Les battants A + B se déplacent dans le sens de la position finale Ouvert ou la fermeture automatique est active.
	Les battants A + B se trouvent en position finale Fermé et le temps d'avertissement est actif.		Les battants A + B se trouvent en position finale Ouvert et le temps d'avertissement est actif.
	Les battants A + B se trouvent dans une position intermédiaire et le temps d'avertissement est actif		Le battant A se trouve en position intermédiaire
	Le battant A se déplace dans le sens de la position Ouverture partielle		Le battant A se trouve en position Ouverture partielle
	La communication avec la motorisation est établie		
	Entrée d'impulsion avec un code radio (clignote 1 x)		Envoie un rétrosignal de statut à l'émetteur (clignote 1 x)

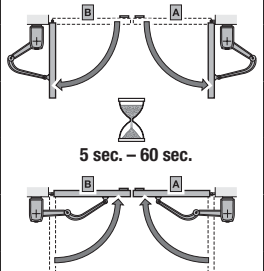

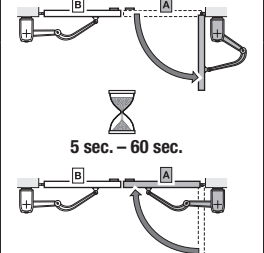

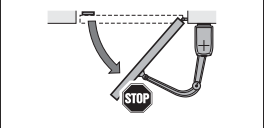
18.3 Affichage des états d'exploitation pour installation de portail à 1 battant

	Tous les codes radio appris sont chargés		La motorisation n'est pas apprise ► Procédez à un nouvel apprentissage de la motorisation (voir chapitre 6).
	Le battant A se trouve en position finale Fermé		Le battant A se trouve en position finale Ouvert
	Le battant A se déplace dans le sens de la position finale Fermé		Le battant A se déplace dans le sens de la position finale Ouvert ou la fermeture automatique est active.
	Le battant A se trouve en position finale Fermé et le temps d'avertissement est actif.		Le battant A se trouve en position finale Ouvert et le temps d'avertissement est actif.
	Le battant A se trouve en position intermédiaire		Le battant A se trouve en position intermédiaire et le temps d'avertissement est actif
	La communication avec la motorisation est établie		Le battant A se trouve en position Ouverture partielle
	Le battant A se trouve en position finale Ouverture partielle et la fermeture automatique est active		Le battant A se trouve en position Ouverture partielle et le temps d'avertissement est actif
	Entrée d'impulsion avec un code radio (clignote 1 x)		Envoie un rétrosignal de statut à l'émetteur (clignote 1 x)

19 Vue d'ensemble des menus et des programmations

Symbole	Menu	Fonction / Paramètre	Remarque
	00		Ouvrir / Quitter le mode de programmation
Sélection du type de motorisation			
RotaMatic	01		Les réglages standards tels que vitesse, arrêt progressif, comportement d'inversion des dispositifs de sécurité, limite d'inversion, etc. sont pré-réglés
RotaMatic P/L	02		
VersaMatic	03		
VersaMatic P	04		
Sélection du bras articulé / rail de guidage			
VersaMatic / VersaMatic P avec bras articulé	05		
VersaMatic / VersaMatic P avec rail de guidage	05		
Sélection du type de portail			
	06	Installation de portail à 2 battants	
	07	Installation de portail à 1 battant	
Sélection du battant pour ouverture partielle			
	08	Ouverture partielle moteur 1 (battant A)	
	09	Ouverture partielle moteur 2 (battant B)	
Trajets d'apprentissage			
	10	Nouvel apprentissage des positions finales et efforts après inspection / maintenance ou modifications	

Symbole	Menu	Fonction / Paramètre	Remarque	
Apprentissage de l'émetteur				
	88	Impulsion		
	82	Eclairage		
	83	Ouverture partielle		
	84	Sélection de direction <i>Ouvert</i>		
	85	Sélection de direction <i>Fermé</i>		
Suppression de tous les codes radio				
	89	Tous les émetteurs Toutes les fonctions		
Temps d'avertissement				
	32	Paramètres	00 Avertissement désactivé 	
			01 Avertissement pendant 1 s	
			02 Avertissement pendant 2 s	
			03 Avertissement pendant 5 s	
			04 Avertissement pendant 10 s	
			05 Avertissement pendant 15 s	

Symbole	Menu	Fonction / Paramètre		Remarque
Fermeture automatique – Temps de maintien en position ouverte				Cellule photoélectrique nécessaire
	34	Paramètres	00 Temps de maintien en position ouverte désactivé 	
			01 Temps de maintien en position ouverte pendant 5 s	Le paramètre 03 du menu 32 est automatiquement activé
			02 Temps de maintien en position ouverte pendant 10 s	
			03 Temps de maintien en position ouverte pendant 15 s	
			04 Temps de maintien en position ouverte pendant 30 s	
			05 Temps de maintien en position ouverte pendant 60 s	
Fermeture automatique – Ouverture partielle				Cellule photoélectrique nécessaire
	35	Paramètres	00 Temps de maintien en position ouverte désactivé 	
			01 Temps de maintien en position ouverte exactement réglé comme au menu 34	Le paramètre 03 du menu 32 est automatiquement activé
Modification de la position Ouverture partielle				
	36			



TR10A243 RE / 10.2016

VersaMatic

HÖRMANN KG Verkaufsgesellschaft
Upheider Weg 94-98
D-33803 Steinhagen
www.hoermann.com