

**DE**

**Anleitung für Montage, Betrieb, Wartung und Demontage**

Sektionaltore für Garage Baureihe 40 (LTH42)

**EN**

**Instructions for Fitting, Operating, Maintenance and Dismantling**

Series 40 (LTH42) Sectional Garage Doors

**FR**

**Notice de montage, d'utilisation, d'entretien et de démontage**

Porte sectionnelle de garage série 40 (LTH42)

**ES**

**Instrucciones para el montaje, funcionamiento, mantenimiento y desmontaje**

Puertas seccionales de garaje de la serie 40 (LTH42)


**RU**

**Руководство по монтажу, эксплуатации, техобслуживанию и демонтажу**

Секционные ворота для гаража строительной серии 40 (LTH42)

**+**

NL	PL	SL	FI	TR	LV	EL	UK
IT	HU	NO	DA	LT	HR	RO	
PT	CS	SV	SK	ET	SR	BG	

DEUTSCH .....	3
ENGLISH .....	6
FRANÇAIS .....	9
ESPAÑOL .....	12
РУССКИЙ .....	15
NEDERLANDS.....	18
ITALIANO.....	21
PORTUGUÊS.....	24
POLSKI .....	27
MAGYAR .....	30
ČESKY.....	33
SLOVENSKO .....	36
NORSK.....	39
SVENSKA.....	42
SUOMI.....	45
DANSK.....	48
SLOVENSKY .....	51
TÜRKÇE .....	54
LIETUVIŲ KALBA .....	57
EESTI.....	60
LATVIEŠU VALODA.....	63
HRVATSKI .....	66
SRPSKI .....	69
ΕΛΛΗΝΙΚΑ.....	72
ROMÂNĂ .....	75
БЪЛГАРСКИ.....	78
УКРАЇНСЬКА .....	81
 .....	84

**Inhaltsverzeichnis**

1 Zu dieser Anleitung ..... 3  
 1.1 Verwendete Warnhinweise ..... 3  
**2 Sicherheitshinweise ..... 3**  
 2.1 Bestimmungsgemäße Verwendung ..... 3  
 2.2 Allgemeine Sicherheitshinweise ..... 3  
 2.3 Umweltbedingungen ..... 3  
**3 Montage ..... 3**  
 3.1 Federspannen ..... 3  
**4 Betrieb ..... 3**  
 4.1 Torbedienung ..... 3  
 4.2 Entriegeln und Verriegeln ..... 4  
**5 Reinigung und Pflege ..... 4**  
**6 Prüfung und Wartung ..... 4**  
 6.1 Prüf- und Wartungsarbeiten ..... 4  
**7 Störungen und Schadensbehebungen ..... 4**  
**8 Oberfläche ..... 4**  
 8.1 Aufgaben der Beschichtung ..... 5  
 8.2 Erstbeschichtung ..... 5  
 8.3 Pflege und Nachbehandlung werks- und bauseitiger Beschichtungen ..... 5  
**9 Demontage ..... 5**  
**10 Leistungserklärung ..... 5**



..... 84

Weitergabe sowie Vervielfältigung dieses Dokuments, Verwertung und Mitteilung seines Inhalts sind verboten, soweit nicht ausdrücklich gestattet. Zuwiderhandlungen verpflichten zu Schadenersatz. Alle Rechte für den Fall der Patent-, Gebrauchsmuster- oder Geschmacksmustereintragung vorbehalten. Änderungen vorbehalten.

Sehr geehrte Kundin, sehr geehrter Kunde,  
 wir freuen uns, dass Sie sich für ein Produkt aus unserem Haus entschieden haben.

**1 Zu dieser Anleitung**

Diese Anleitung gliedert sich in einen Bildteil und einen Textteil. Den Bildteil finden Sie im Anschluss an den Textteil.

Diese Anleitung ist eine **Originalbetriebsanleitung** im Sinn der EG-Richtlinie 2006/42/EG. Lesen Sie die Anleitung sorgfältig und vollständig. Die Anleitung enthält wichtige Informationen zum Produkt. Beachten und befolgen Sie insbesondere die Sicherheitshinweise und Warnhinweise.

**Bewahren Sie diese Anleitung sorgfältig auf.**

**1.1 Verwendete Warnhinweise**

	Das allgemeine Warnsymbol kennzeichnet eine Gefahr, die zu <b>Verletzungen</b> oder <b>zum Tod</b> führen kann. Im Textteil wird das allgemeine Warnsymbol in Verbindung mit den nachfolgend beschriebenen Warnstufen verwendet. Im Bildteil verweisen zusätzliche Angaben auf die Erläuterungen im Textteil.
	<b>WARNUNG</b>
	Kennzeichnet eine Gefahr, die zum <b>Tod</b> oder zu <b>schweren Verletzungen</b> führen kann.
	<b>ACHTUNG</b>
	Kennzeichnet eine Gefahr, die zur <b>Beschädigung</b> oder <b>Zerstörung des Produkts</b> führen kann.

**2 Sicherheitshinweise**

**2.1 Bestimmungsgemäße Verwendung**

Dieses Garagentor ist nur für den privaten Einsatz konstruiert und vorge-sehen.

Ein Dauerbetrieb ist nicht zulässig.

**2.2 Allgemeine Sicherheitshinweise**

- Nur sachkundige Personen (kompetente Person gemäß EN 12635) dürfen das Sektionaltor Garage BR 40 montieren, warten, reparieren und demontieren.
- Beauftragen Sie beim Versagen des Tors, bei Schwergängigkeit oder anderen Störungen unverzüglich eine sachkundige Person mit der Prü-fung und Reparatur.
- Die sachkundige Person muss die jeweiligen nationalen Vorschriften der Arbeitssicherheit einhalten.
- Prüfen Sie vor der Inbetriebnahme, ob das Tor mechanisch fehlerfrei ist. Das Tor muss auch von Hand leicht bedienbar sein (EN 12604).
- Die EN 13241 bestimmt den Anwendungsbereich des Sektionaltors BR 40.
- Beachten Sie bei der Tormontage mögliche Gefahren im Sinn der EN 12604 und EN 12453.

**2.3 Umweltbedingungen**

<b>ACHTUNG</b>	
<b>Beschädigung durch Temperaturunterschiede</b>	
Unterschiedliche Außentemperaturen und Innentemperaturen können Durchbiegungen der Torelemente verursachen. Bei Torbetätigung besteht dann die Gefahr von Beschädigungen.	
▶ Halten Sie die Betriebsbedingungen ein.	

Das Tor ist für folgende Betriebsbedingungen vorgesehen:

Temperatur:	Außenseite	- 40 °C bis + 60 °C
	Innenseite	- 20 °C bis + 60 °C
	relative Luftfeuchte	20 % bis 90 %

**3 Montage**

<b>WARNUNG</b>	
<b>Verletzungsgefahr durch bauliche Veränderungen</b>	
Das Ändern oder Entfernen von Funktionsteilen kann wichtige Sicher-heitsbauteile außer Funktion setzen. Dies kann zu unkontrollierten Torbe-wegungen führen. Das Tor kann Personen oder Gegenstände ein-klemmen.	
▶ Ändern oder entfernen Sie keine Funktionsteile.	
▶ Bringen Sie keine zusätzlichen fremden Bauteile an. Die Torsionsfe-dern entsprechen genau dem Torblattgewicht. Zusätzliche Bauteile können die Federn überlasten.	
▶ Beachten Sie beim Anbringen eines Antriebs die Hinweise des Antriebsherstellers und des Torherstellers. Verwenden Sie immer die Originalanschlüsse des Torherstellers.	

Vor dem Einbau des Tors müssen die Toröffnung und der Gebäudeboden fertiggestellt sein.

**Beachten Sie bei der Montage Folgendes:**

- Stellen Sie eine sichere Verbindung zum Baukörper her.
  - Prüfen Sie, ob die mitgelieferten Befestigungsmaterialien sich für die baulichen Gegebenheiten eignen.
  - Befestigen Sie die Toranlage an tragenden Gebäudeteilen nur mit Genehmigung des Statikers.
  - Sorgen Sie für ausreichenden Wasserablauf im Bereich der Bodendich-tung und der Zargenteile. Sonst besteht Korrosionsgefahr (siehe Einbau-daten).
  - Sorgen Sie für ausreichendes Trocknen bzw. Belüften des Gebäudes. Sonst besteht Korrosionsgefahr.
  - Schützen Sie das Tor bei Malerarbeiten und Putzarbeiten. Spritzer von Mörtel, Zement, Gips, Farbe etc. können die Oberfläche beschädigen.
  - Schützen Sie das Tor vor aggressiven und ätzenden Mitteln wie z. B.: Salpeterreaktionen aus Steinen oder Mörtel, Säuren, Laugen, Streusalz, aggressiv wirkenden Anstrichstoffen oder Dichtungsmaterial, sonst besteht Korrosionsgefahr.
- ▶ **Befolgen Sie sorgfältig die Arbeitsschritte im Bildteil. So ist der Einbau einfach und sicher.**

**3.1 Federspannen**

<b>WARNUNG</b>	
<b>Verletzungsgefahr durch hohes Drehmoment</b>	
Federn stehen unter hohem Drehmoment. Federn können bei ungesi-ichertem Federspannen große Kräfte freisetzen.	
▶ Arretieren Sie das Torblatt vor dem Federspannen gegen Bewe-gungen.	

Die angegebene Spannumdrehung (min. / max.) auf dem Typenschild ist ein Näherungswert.

Das Torblatt hat bei richtiger Federspannung im Torlauf eine leichte Tendenz nach oben.

- Prüfen Sie die Federspannung bei jeder Wartung. Spannen Sie ggf. nach.
- ▶ **Prüfen Sie das Sektionaltor vor dem 1. Betrieb entsprechend dem Kapitel Prüfung und Wartung.**


**4 Betrieb**

**4.1 Torbedienung**

<b>WARNUNG</b>	
<b>Verletzungsgefahr bei der Torfahrt</b>	
Das Sektionaltor schließt senkrecht nach unten. Dabei kann das Tor Per-sonen oder Gegenstände einklemmen.	
▶ Vergewissern Sie sich, dass sich während der Torbetätigung keine Personen, insbesondere Kinder und keine Gegenstände im Bewe-gungsbereich des Tors befinden.	
▶ Halten Sie den Öffnungsbereich des Sektionaltors immer frei.	
▶ Betätigen Sie das Tor nicht bei starkem Wind.	

Nur **unterwiesene** Personen dürfen das Tor bedienen. Sachkundig montiert und geprüft ist das Sektionaltor leichtgängig und einfach bedienbar.

**4.1.1 Handbetätigte Tore**

 <b>WARNUNG</b>
<p><b>Verletzungsgefahr bei unsachgemäßer Bedienung</b> Bei unsachgemäßer Bedienung kann das Tor Personen oder Gegenstände einklemmen.</p> <ul style="list-style-type: none"> <li>▶ Öffnen und schließen Sie das Tor nur mit den mitgelieferten Bedienelementen (kontrollierte, gleichmäßige Bewegung).</li> <li>▶ Achten Sie beim Schließen darauf, dass die Verriegelung wirksam einrastet.</li> </ul>

**4.1.2 Kraftbetätigte Tore**

Die Automatisierung eines Sektionaltors erfordert das Beachten besonderer Sicherheitsvorschriften. Kontaktieren Sie hierzu Ihren Lieferanten.

**4.2 Entriegeln und Verriegeln**

Das mit dem Handgriff geschlossene Tor ist nicht verriegelt. Verwenden Sie zum Entriegeln und Verriegeln den Schlüssel oder Sicherungshebel am Schloss.

**von außen:**

- ▶ Drehen Sie den Schlüssel um 360°.
- ▶ Drehen Sie den Schlüssel zum Entriegeln nach links.
- ▶ Drehen Sie den Schlüssel zum Verriegeln nach rechts.

**von innen:**

- ▶ Verschieben Sie den Sicherungshebel am Schloss.
- ▶ Verschieben Sie den Sicherungshebel zum Entriegeln: nach oben.
- ▶ Verschieben Sie den Sicherungshebel zum Verriegeln nach unten.

**5 Reinigung und Pflege**


**Zum Reinigen und Pflegen genügt klares Wasser.** Verwenden Sie bei stärkeren Verschmutzungen warmes Wasser und neutrales nicht scheuerndes Reinigungsmittel (Haushaltsspülmittel, pH-Wert 7). **Reinigen Sie mindestens alle 3 Monate** die Toraußenseite und die Dichtungen. Nur so bleiben die Oberflächeneigenschaften erhalten. Halten Sie den Gleitbereich hinter den Seitendichtungen permanent sauber und gleitfähig.

Unterschiedlichste Umwelteinflüsse erfordern evtl. zusätzliche Schutzanstriche, (siehe *Oberfläche* auf Seite 4). Das gilt z.B. für Seeklima, Säuren, Streusalz, Luftbelastung und Lackbeschädigung.

Empfehlenswert ist eine jährliche Pflege der Holz-Oberfläche mit ADLER Windoor Care Set (Inhalt: ADLER Top-Cleaner und ADLER Top-Care)


**6 Prüfung und Wartung**

**6.1 Prüf- und Wartungsarbeiten**

 <b>WARNUNG</b>
<p><b>Verletzungsgefahr durch defekte Sicherheitsbauteile</b> Durch ungenügende Prüfung und Wartung können wichtige Sicherheitsbauteile ausfallen oder defekt sein.</p> <ul style="list-style-type: none"> <li>▶ Beauftragen Sie sachkundige Personen für regelmäßige Prüfungen und Wartungen.</li> </ul>

Beauftragen Sie vor dem ersten Betrieb eine sachkundige Person mit den folgenden Prüfungen und Wartungsarbeiten. Beauftragen Sie die Arbeiten mindestens einmal jährlich anhand dieser Anleitung.

**6.1.1 Tragmittel**


 <b>WARNUNG</b>
<p><b>Verletzungsgefahr durch hohe Seilspannung und hohes Drehmoment</b> Seile und Federn stehen unter hoher Spannung und hohem Drehmoment. Beschädigte Seile oder Federn können schwere Verletzungen verursachen.</p> <ul style="list-style-type: none"> <li>▶ Arretieren Sie das Torblatt vor dem Austausch beschädigter Seile oder Federn.</li> <li>▶ Tauschen Sie beschädigte Seile oder Federn besonders vorsichtig aus.</li> </ul>

- ▶ Prüfen Sie Tragmittel (Seile, Federn, Torbeschläge, Abhängungen) und Sicherheitseinrichtung auf Bruchstellen und Beschädigungen. Ersetzen Sie schadhafte Bauteile.

**Federbruchsicherung**

- ▶ Prüfen Sie die Wirksamkeit der Sperrklinke und den festen Sitz des Sperr-Rads (siehe Bild 14.3 Federbruchsicherung).

**6.1.2 Gewichtsausgleich**

 <b>WARNUNG</b>
<p><b>Verletzungsgefahr durch unkontrolliertes Absacken des Sektionaltors</b> Wenn der Gewichtsausgleich nicht richtig eingestellt ist, kann das Tor unkontrolliert absacken und dabei Personen oder Gegenstände einklemmen.</p> <ul style="list-style-type: none"> <li>▶ Spannen Sie die Torsionsfedern nach.</li> </ul>
<p><b>Hohes Drehmoment</b> Federn stehen unter hohem Drehmoment. Federn können bei ungesichertem Federspannen große Kräfte freisetzen.</p> <ul style="list-style-type: none"> <li>▶ Um unkontrollierte Torbewegungen zu verhindern, fixieren Sie das Torblatt bei Einstellarbeiten an der Torsionsfederwelle.</li> </ul>

**Kontrolle des Gewichtsausgleichs des Torblatts:**

- ▶ Öffnen Sie das Tor manuell auf halbe Höhe.
- ▶ Das Tor muss in dieser Position stehen bleiben.

**Wenn das Tor deutlich nach unten absackt:**

- ▶ Spannen Sie die Torsionsfedern nach.

**6.1.3 Befestigungspunkte**

- ▶ Prüfen Sie, ob alle Befestigungspunkte am Tor und zum Baukörper hin fest sind. Ziehen Sie lockere Befestigungspunkte fest.

**6.1.4 Laufrollen und Laufschiene**

Laufrollen müssen bei geschlossenem Tor leicht zu drehen sein.

- ▶ Falls erforderlich, stellen Sie die Laufrollen ein. Beachten Sie die Einbauhinweise der Antriebe. Hier erhalten Sie Hinweise zu Besonderheiten der Laufrolleneinstellung.
- ▶ Falls erforderlich, reinigen Sie die Laufschiene. **Fetten Sie niemals** die Laufschiene.

**6.1.5 Scharniere und Rollenhalter**

- ▶ Ölen Sie Scharniere und Rollenhalter.


**6.1.6 Schließzylinder**

<b>ACHTUNG</b>
<p><b>Beschädigung der Schließzylinder durch ungeeignete Reinigungsmittel</b> Verwenden Sie zum Reinigen und Fetten der Schließzylinder niemals ölhaltige Mittel.</p> <ul style="list-style-type: none"> <li>▶ Verwenden Sie nur spezielle Pflegemittel aus dem Fachhandel.</li> <li>▶ Verwenden Sie kein Öl oder Grafit.</li> </ul>

**6.1.7 Dichtungen**

- ▶ Prüfen Sie Dichtungen auf Beschädigung, Verformung und Vollständigkeit. Ersetzen Sie ggf. die Dichtungen.

**7 Störungen und Schadensbehebungen**

 <b>WARNUNG</b>
<p><b>Verletzungsgefahr durch unkontrollierte Torbewegung</b> Bei Störungen können unkontrollierte Torbewegungen Personen oder Gegenstände einklemmen.</p> <ul style="list-style-type: none"> <li>▶ Beauftragen Sie beim Versagen des Tors, bei Schwergängigkeit oder anderen Störungen sofort eine sachkundige Person mit der Prüfung und Reparatur.</li> </ul>

Nach dem Ansprechen der Federbruchsicherung ist das Torblattgewicht nicht mehr ausgeglichen. Eine weitere Torbedienung ist nicht mehr möglich.

**Federbruchsicherung**

1. Halten Sie das Torblatt nach dem Ansprechen der Federbruchsicherung mit geeigneten Hilfsmitteln. Bewegen Sie die Federwelle mit einem Spanndorn. So können Sie die Fangklinke lösen und mit dem Sicherungssplint sichern.
2. Senken Sie das Torblatt anschließend ab. Entspannen Sie die Federn. Ersetzen Sie die gebrochene Feder.

**8 Oberfläche**

Holz ist ein Naturprodukt. Die Haltbarkeit ist abhängig von Faktoren, wie:

- Bewitterung
- konstruktivem Holzschutz
- mechanischer Belastung
- Farbton.

Für eine lange Haltbarkeit ist Pflege erforderlich. Eine jährliche Wartung ist empfehlenswert.

- Verwenden Sie keine dunklen Lasuren bei direkter Sonneneinstrahlung.
- Belüften Sie die Garage immer gut.



### 8.1 Zweck der Beschichtung

Die werkseitige Beschichtung ist eine wasserbasierte, dünn-schichtige Holzlasur auf Basis von Acrylat- und Alkydharzdispersionslacken. Die Holzlasur hat eine hohe Blockfestigkeit und eine gute Wetterbeständigkeit. Der Abbau bei Bewitterung ist gleichmäßig.

- ▶ Schwundrisse sind witterungsbedingt unvermeidbar.

Das Ausmaß dieser Schwundrisse ist abhängig von der Luftfeuchtigkeit. Schwundrisse, Farbabweichungen und Maßtoleranzen sind keine Mängel im Sinn der DIN- oder TÜV-Vorschriften. Diese Eigenschaften beeinträchtigen nicht die Festigkeit, Haltbarkeit und Sicherheit des Produkts.

Schützen Sie das Holztor gegen Umwelteinflüsse mit einer pigmentierten, offenporigen Lasurbeschichtung.

Falls werkseitig keine Lasurbeschichtung erfolgt, müssen Sie die Lasurbeschichtung bauseits aufbringen.

### 8.2 Erstbeschichtung

Die Erstbeschichtung muss vor der Montage erfolgen.

Die Holzfeuchte muss < 15 % betragen. Bei jedem Zwischenanstrich müssen Sie die Oberfläche nach dem Trocknen schleifen.

Vor der 1. Bewitterung müssen innen und außen 2 bis 3 Anstriche erfolgen.

- ▶ Verwenden Sie keine Lacke, die die Oberflächen versiegeln. Solche Lacke verhindern den gleichmäßigen Feuchtigkeitsaustausch.
- ▶ Zu geringe Beschichtung erhöht das Risiko für Risse im Holz.

#### 8.2.1 Beschichtungsempfehlung

Zur Beschichtung eignen sich hochwertige, wasserbasierte Lasuren für begrenzt maßhaltige Außenbauteile.

Erstellen Sie Probeflächen an unauffälligen Stellen. Beachten Sie die Verarbeitungshinweise des Herstellers.

### 8.3 Pflege und Nachbehandlung werkseitiger und bauseitiger Beschichtungen

Um den Schutz zu erhalten, müssen Sie die Oberfläche einmal jährlich prüfen und ggf. fachmännisch nachbessern. Befreien Sie die Flächen vorher von Schmutz.

Bearbeiten Sie die Oberfläche in Faserrichtung mit Schleifpapier Körnung 220/240 oder Schleifvlies. Entfernen Sie den Staub gründlich mit einer Bürste oder einem Besen.

Der Untergrund muss trocken, sauber und tragfähig sein. Entfernen Sie Fett, Wachs, Silikon, Harz und trennende Substanzen. Prüfen Sie, ob die Oberfläche für die Beschichtung geeignet ist.

- ▶ **Beachten Sie die Verarbeitungshinweise auf dem Produkt.**

Bezugsquellen für ADLER Lasuren: ADLER Farbenmeister Online-Shop ([www.adler-farbmeister.com](http://www.adler-farbmeister.com)) oder ADLER Homepage ([www.adler-lacke.com](http://www.adler-lacke.com)).

#### Produkte für Renovierungsbeschichtung:

- ▶ ADLER Pullex Plus Lasur
- ▶ ADLER Color RAL

Verbrauch: 1 Liter für ca. 10 – 12 m<sup>2</sup>

## 9 Demontage

Demontieren Sie das Tor nach dieser Montageanleitung, sinngemäß in umgekehrter Reihenfolge.

## 10 Leistungserklärung

Leistungserklärung siehe Punkt 15: **Typenschild**

Contents

1 About These Instructions ..... 6  
 1.1 Warnings used ..... 6  
 2 Safety Instructions ..... 6  
 2.1 Intended use ..... 6  
 2.2 General safety instructions ..... 6  
 2.3 Environmental conditions ..... 6  
 3 Fitting ..... 6  
 3.1 Tensioning the springs ..... 6  
 4 Operation ..... 6  
 4.1 Operating the door ..... 6  
 4.2 Locking and unlocking ..... 7  
 5 Cleaning and Care ..... 7  
 6 Inspection and Maintenance ..... 7  
 6.1 Inspections and maintenance ..... 7  
 7 Malfunctions and Troubleshooting ..... 7  
 8 Surface ..... 7  
 8.1 Purpose of coating ..... 7  
 8.2 First coating ..... 8  
 8.3 Maintenance and follow-up treatment of coating performed at the factory and on-site ..... 8  
 9 Dismantling ..... 8  
 10 Declaration of performance ..... 8



..... 84

Dissemination as well as duplication of this document and the use and communication of its content are prohibited unless explicitly permitted. Noncompliance will result in damage compensation obligations. All rights reserved in the event of patent, utility model or design model registration. Subject to changes.

Dear Customer,  
 we are delighted that you have chosen a quality product from our company.


1 About These Instructions

These instructions are divided into a text section and an illustrated section. The illustrated section can be found after the text section.

These instructions are **original instructions** as outlined in the EC Directive 2006/42/EC. Read and follow these instructions carefully. They contain important information concerning the product. Please pay particular attention to all safety and warning notices.

**Keep these instructions in a safe place for later reference!**

1.1 Warnings used

 The general warning symbol indicates a danger that can lead to <b>injury</b> or <b>death</b> . In the text, the general warning symbol will be used in connection with the caution levels described below. In the illustrated section, an additional instruction refers back to the explanation in the text.
<b>WARNING</b>
Indicates a danger that can lead to death or serious injuries.
<b>ATTENTION</b>
Indicates a danger that can lead to <b>damage</b> or <b>destruction</b> of the product.

2 Safety Instructions

2.1 Intended use

This garage door is designed and intended for private use only. Continuous operation is not permitted.

2.2 General safety instructions

- Fitting, maintenance, repair and dismantling of the Series 40 sectional garage door may only be carried out by specialists (competent persons in accordance with EN 12635).
- In the event of a door failure (sluggish operation or other malfunctions), a specialist must be commissioned immediately for the inspection / repair work.
- The specialist must ensure that the respective national regulations regarding occupational safety are complied with.
- Before the door is put into service, it must be tested to make sure that it is mechanically sound, in perfect working order as well as correctly balanced, making it also easy to operate manually (EN 12604).
- The field of application for Series 40 sectional doors is laid down in EN 13241.
- When the door is fitted, attention must be paid to potential hazards as defined in EN 12604 and EN 12453.

2.3 Environmental conditions

<b>ATTENTION</b>	
<b>Damage due to temperature differences</b>	
Differences in the outside and inside temperature may result in deflection of the door sets. This may result in damage when the door is operated.	
▶ Comply with the operating conditions.	

The door is intended for the following operating conditions:

Temperature:	Exterior side	- 40 °C to + 60 °C
	Interior side	- 20 °C to + 60 °C
Relative humidity:	20 % to 90 %	

3 Fitting

<b>WARNING</b>	
<b>Danger of injury as the result of structural modifications</b>	
Changing or removing functional parts may put important safety components out of action. Uncontrolled door travel could occur and persons or objects may be trapped as a result.	
▶ Do not alter or remove any functional parts.	
▶ Do not attach any additional components. The torsion springs are precisely matched to the door leaf weight. Additional components may overload the springs.	
▶ If equipping the door with an operator, pay attention to the instructions provided by the manufacturers of the door and operator. Only use the original connections of the door manufacturer!	

Before fitting the door, the door opening and the building floor must be completely finished.

**Observe the following during fitting:**

- Establish a secure connection with the building structure.
- Check that the fixing materials supplied are suitable for the given structural conditions.
- Do not fasten the door system to supporting structural members unless you have obtained the prior approval of the structural engineer.
- Ensure adequate water run-off in the area of the bottom seal and the frame parts, otherwise there is danger of corrosion (see Technical Manual).
- Ensure sufficient drying and ventilation in the building, otherwise there is danger of corrosion.
- The door must be effectively protected before carrying out plastering and paintwork, as splashes of mortar, cement, plaster, paint etc. can damage the door surface.
- Protect the door from caustic, aggressive substances, e.g. nitrous reactions from stones or mortar, acids, alkali solutions, de-icing salt, aggressive paints or sealants. Failure to do so could lead to corrosion.
- ▶ **To ensure simple and secure fitting, please follow the work steps listed in the illustrated section.**

3.1 Tensioning the springs

<b>WARNING</b>	
<b>Danger of injury due to high torques</b>	
Springs are under high torque stress and may discharge high forces if they are not secured during tensioning.	
▶ Fix the door leaf to prevent movement before tensioning the springs.	

The number of tensioning revolutions specified on the type plate is an approximate value only.

When the springs are tensioned correctly, the moving door leaf has a slight tendency to pull upwards.

- ▶ Each time the door is serviced, the tension of the springs should be checked and, if necessary, subsequently re-adjusted.
- ▶ **Before putting the door into operation for the first time, inspect the door according to the chapter *Inspection and Maintenance!***


4 Operation

4.1 Operating the door

<b>WARNING</b>	
<b>Danger of injury during door travel</b>	
The sectional door closes to the bottom vertically; persons or objects may be trapped.	
▶ When in operation, make sure that neither persons, children in particular, nor objects are located within the door's area of travel.	
▶ Always keep the opening area of the door clear.	
▶ Do not operate the door in strong winds.	

The door must only be operated by **suitably instructed** persons. If the sectional door is competently fitted and inspected, it can be easily moved and operated.

#### 4.1.1 Manually operated doors

 <b>WARNING</b>
<p><b>Danger of injury due to improper operation</b> Persons or objects may be trapped if the door is operated improperly.</p> <ul style="list-style-type: none"> <li>▶ Only open and close the door using the supplied operating elements; these ensure a controlled, smooth action.</li> <li>▶ When closing the door, make sure that the latches engage fully and correctly.</li> </ul>

#### 4.1.2 Power-driven doors

The automation of a sectional door requires that special safety regulations be observed. Consult your supplier.

#### 4.2 Locking and unlocking

The door is not locked when closed with the grip handle. This is done by using the key or locking lever on the lock.

##### From outside:

- ▶ Turn the key 360°  
To unlock: turn the key left  
To lock: turn the key right

##### From inside:

- ▶ Slide the locking lever on the lock  
To unlock: slide it upwards  
To lock: slide it downwards

## 5 Cleaning and Care

<b>ATTENTION</b>
<p><b>Scratches on the panes due to improper cleaning</b> Rubbing the panes causes scratches.</p> <ul style="list-style-type: none"> <li>▶ Dirt and dust particles must first be thoroughly rinsed off with water. If necessary, only wash with water, a pH-neutral household detergent and a soft, clean cloth.</li> </ul>


**Clear water is sufficient for cleaning and care.** Use warm water together with a neutral, non-abrasive cleaning agent (household detergent, pH value 7) if more heavily soiled. To preserve the surface characteristics, **regular cleaning must be carried out at least every 3 months** (outside of door, seals). The slide area behind the side seals must be kept permanently clean and able to slide.

A variety of environmental influences (e.g. maritime climate, acids, road salt, air pollutants, paint damage) may make additional protective coating necessary (see *Surface* on page 7).

Annual maintenance of the timber surface with the ADLER Window Care Set (contents: ADLER Top-Cleaner and ADLER Top-Care) is recommended


## 6 Inspection and Maintenance

### 6.1 Inspections and maintenance

 <b>WARNING</b>
<p><b>Danger of injury due to defective safety components</b> Important safety components may fail or become defective if not sufficiently inspected and maintained.</p> <ul style="list-style-type: none"> <li>▶ Have a qualified person perform inspection and maintenance work at regular intervals.</li> </ul>

The following inspection and maintenance tasks must be carried out by a specialist in accordance with these instructions, before initial operation and at least once a year.

#### 6.1.1 Inspect all load-bearing components


 <b>WARNING</b>
<p><b>Danger of injury due to high cable tension and high torques</b> Cables and springs are under high tension and torques. Damaged cables or springs may also cause serious injuries.</p> <ul style="list-style-type: none"> <li>▶ Fix the door leaf to prevent uncontrolled movement before exchanging damaged cables or springs.</li> <li>▶ Be particularly careful when exchanging damaged cables or springs.</li> </ul>

- ▶ Check load carriers (cables, springs, tracks, supports) and safety devices for breakage and damage, replacing any damaged components as necessary.

##### Spring safety device

- ▶ Check the effectiveness of the detent pawl and the secure seat of the locking gear (see Fig. 14.3 Spring safety device).

### 6.1.2 Weight counterbalance

 <b>WARNING</b>
<p><b>Danger of injury due to uncontrolled door drops</b> If the counterbalance has not been properly adjusted, this may result in an uncontrolled door drop, which could trap persons or objects.</p> <ul style="list-style-type: none"> <li>▶ Retension the torsion springs.</li> </ul>
<p><b>High torque</b> Springs are under high torque stress and may discharge high forces if they are not secured during tensioning.</p> <ul style="list-style-type: none"> <li>▶ Fix the door leaf to prevent uncontrolled movement before adjusting the torsion spring shaft.</li> </ul>

##### Check the counterbalance of the door leaf

- ▶ Manually open the door halfway. The door should be able to hold this position.

##### If the door moves substantially downwards:

- ▶ Retension the torsion springs.

#### 6.1.3 Fixing points

- ▶ Check all the fixing points on the door and the building structure and make sure that all the fastenings are securely seated and, if necessary, retighten.

#### 6.1.4 Rollers and tracks

When the door is closed, the rollers must be easy to turn.

- ▶ Adjust rollers if necessary. Observe the operator fitting notes; they contain details on roller adjustment.
- ▶ Clean tracks, if necessary, **do not grease!**

#### 6.1.5 Hinges and roller holders

- ▶ Oil hinges and roller holders.


#### 6.1.6 Locking cylinders

<b>ATTENTION</b>
<p><b>Damage to the locking cylinders due to unsuitable cleaning products</b> Locking cylinders may not be cleaned with agents containing oil or be oiled.</p> <ul style="list-style-type: none"> <li>▶ Only use specialised care products.</li> <li>▶ Do not use oil or graphite.</li> </ul>

#### 6.1.7 Seals

- ▶ Check for damage, deformations and completeness. If necessary, replace.

## 7 Malfunctions and Troubleshooting

 <b>WARNING</b>
<p><b>Danger of injury due to uncontrolled door movement</b> If the door malfunctions, uncontrolled door movements may trap persons or objects.</p> <ul style="list-style-type: none"> <li>▶ In the event of a door failure (sluggish operation or other malfunctions), a specialist must be commissioned immediately for the inspection/repair work.</li> </ul>

Once the spring safety device has been activated, the door leaf weight is no longer balanced. Further operation of the door is no longer possible.

##### Spring safety device

1. Once the spring safety device has been activated, hold the door leaf using a suitable auxiliary tool, then move the spring shaft with a tensioning spindle so that the capture pawl can be released and secured with the security pin.
2. Afterwards, let the door leaf down, release the springs and replace the one that has broken.

## 8 Surface

Timber is a natural product. Durability depends on factors such as:

- Weathering
- Constructive timber protection
- Mechanical load
- Colour

Maintenance is required for long durability. Annual maintenance is recommended.

- Do not use dark glazes in direct sunlight.
- Always keep the garage well ventilated.

### 8.1 Purpose of coating

The coating applied at the factory is a water-based, thin layer wood preservative based on acrylic and alkyd resin dispersion paints. The wood preservative has high blocking resistance and good weather resistance. The degradation caused by weathering is uniform.

- ▶ Cracks resulting from shrinkage are unavoidable due to weather conditions.

The extent of these shrinkage cracks depends on the air humidity. Shrinkage cracks, colour deviations and dimensional tolerances are not defects in terms of the DIN or TÜV regulations. These properties do not impair the strength, durability and safety of the product.

Protect the timber door against environmental effects with a pigmented, open-pore glaze coating.

If a glaze coating is not applied at the factory, the glaze coating must be applied on-site.

## **8.2 First coating**

The first coating must be applied before fitting.

The moisture content of the wood must be < 15%. After every intermediate coat, you must sand the surface once it has finished drying.

Before weathering for the first time, 2–3 layers must be painted on the inside and outside.

- ▶ Do not use any paints that seal the surfaces. Such paints prevent uniform moisture exchange.
- ▶ An insufficient coating increases the risk of cracks in the timber.

### **8.2.1 Coating recommendation**

High-quality, water-based glazes are suitable for coating exterior components with limited dimensional accuracy.

Test sample surfaces at discrete spots. Observe the application instructions provided by the manufacturer.

## **8.3 Maintenance and follow-up treatment of coating performed at the factory and on-site**

In order to maintain the protection, you need to check the surface once a year and touch it up professionally if necessary. Remove any dirt from the surface first.

Work the surface in the direction of the grain with 220/240 grit sandpaper or sanding fleece. Remove the dust thoroughly with a brush or broom.

The subsurface must be dry, clean and must have a good load-bearing capacity. Remove grease, wax, silicone, resin and separating substances. Check whether the surface is suitable for the coating.

- ▶ **Observe the application instructions on the product.**

Sources of supply for ADLER glazes: The ADLER Farbenmeister online shop ([www.adler-farbmeister.com](http://www.adler-farbmeister.com)) or the ADLER homepage ([www.adler-lacke.com](http://www.adler-lacke.com)).

### **Products for renovation coating:**

- ▶ ADLER Pullex Plus glaze
- ▶ ADLER Color RAL

Consumption: 1 litre for approx. 10–12 m<sup>2</sup>

## **9 Dismantling**

Dismantle the door in accordance with these fitting instructions, in the logically correct reverse order.

## **10 Declaration of performance**

Declaration of performance see section 15: **Data label**

**Table des matières**

**1 A propos de ce mode d'emploi**..... 9  
 1.1 Consignes de sécurité utilisées ..... 9  
**2 Consignes de sécurité**..... 9  
 2.1 Utilisation appropriée..... 9  
 2.2 Consignes de sécurité générales..... 9  
 2.3 Conditions environnementales ..... 9  
**3 Montage**..... 9  
 3.1 Tension des ressorts ..... 9  
**4 Fonctionnement**..... 10  
 4.1 Commande de la porte ..... 10  
 4.2 Verrouillage et déverrouillage..... 10  
**5 Nettoyage et entretien**..... 10  
**6 Inspection et maintenance**..... 10  
 6.1 Travaux de contrôle et de maintenance..... 10  
**7 Pannes et résolutions de problèmes**..... 10  
**8 Surface**..... 11  
 8.1 But du revêtement ..... 11  
 8.2 Revêtement initial ..... 11  
 8.3 Entretien et traitement ultérieur des revêtements réalisés en usine ou par l'utilisateur ..... 11  
**9 Démontage** ..... 11  
**10 Déclaration de performance** ..... 11



..... 84

Toute transmission ou reproduction de ce document, toute exploitation ou communication de son contenu sont interdites, sauf autorisation expresse. Tout manquement à cette règle est illicite et expose son auteur au versement de dommages et intérêts. Tous droits réservés en cas de dépôt d'un brevet, d'un modèle d'utilité ou d'agrément. Sous réserve de modifications.

Cher client,  
 Nous vous félicitons d'avoir opté pour une porte en acier de notre société.


**1 A propos de ce mode d'emploi**

Cette notice se compose d'une partie texte et d'une partie illustrée. Vous trouverez cette dernière à la fin de la partie texte.

Ces instructions correspondent à une **notice originale** au sens de la directive CE 2006/42/CE. Lisez attentivement et suivez les présentes instructions. Elles contiennent des informations importantes concernant le produit. Veuillez en particulier respecter toutes les consignes de sécurité et de danger.

**Veuillez conserver soigneusement les présentes instructions!**

**1.1 Consignes de sécurité utilisées**

 Ce symbole général d'avertissement désigne un danger susceptible de causer des <b>blessures graves</b> ou la <b>mort</b> . Dans la partie texte, le symbole général d'avertissement est utilisé en association avec les degrés de danger décrits ci-dessous. Dans la partie illustrée, une indication supplémentaire renvoie aux explications du texte.
<b>⚠ AVERTISSEMENT</b>
Désigne un danger susceptible de provoquer la mort ou des blessures graves.
<b>ATTENTION</b>
Désigne un danger susceptible d' <b>endommager</b> ou de <b>détruire le produit</b> .

**2 Consignes de sécurité**

**2.1 Utilisation appropriée**

Cette porte de garage est conçue et fabriquée uniquement pour l'usage privé.

Un fonctionnement permanent n'est pas autorisé.

**2.2 Consignes de sécurité générales**

- Le montage, l'entretien, la réparation et le démontage des portes sectionnelles de série 40 doivent uniquement être réalisés par des spécialistes (personne compétente conformément à la norme EN 12635).
- En cas de défaillance de la porte (mauvais fonctionnement ou toute autre panne), il convient de confier directement la vérification / réparation à un spécialiste.
- L'expert doit veiller à ce que les prescriptions nationales correspondantes en matière de sécurité du travail soient respectées.

- Avant la mise en service, il faut vérifier que la porte est équilibrée et se trouve dans un état irréprochable d'un point de vue mécanique, de telle sorte qu'elle soit également facile à actionner manuellement (norme EN 12604).
- Le secteur d'utilisation des portes sectionnelles de série 40 est déterminé par la norme EN 13241.
- Lors du montage de la porte, prenez en compte les risques possibles au sens des normes EN 12604 et EN 12453.

**2.3 Conditions environnementales**

<b>ATTENTION</b>		
<b>Dégâts provoqués par des différences de température</b>		
Les différences de températures intérieure et extérieure peuvent entraîner des fléchissements des blocs-portes. Il existe alors un risque d'endommagement lors de la manœuvre de la porte.		
▶ Respectez les conditions de fonctionnement.		

La porte est conçue pour être utilisée dans les conditions suivantes:

Température :	Côté extérieur	De -40 °C à +60 °C
	Côté intérieur	De -20 °C à +60 °C
	Humidité relative de l'air	De 20 % à 90 %

**3 Montage**

<b>⚠ AVERTISSEMENT</b>
<b>Risque de blessure en raison de modifications de la construction</b>
La modification ou la dépose de pièces nécessaires au fonctionnement de la porte peut altérer le fonctionnement de pièces importantes pour la sécurité de l'installation. Le cas échéant, des trajets de porte incontrôlés peuvent se déclencher et des personnes ou des objets peuvent être coincés.
▶ Ne modifiez ou ne déposez aucune pièce fonctionnelle.
▶ Ne montez aucun autre élément de construction étranger. Les ressorts de torsion sont conçus précisément pour le poids du tablier de la porte. Des éléments supplémentaires pourraient surcharger les ressorts.
▶ Lors du montage d'une motorisation, respectez les consignes du fabricant de la porte et de la motorisation. Utilisez toujours les raccords d'origine du fabricant de la porte.

Avant le montage de la porte, la baie ainsi que le sol du bâtiment doivent être achevés.

**Lors du montage, tenez compte de ceci:**

- Etablissez une liaison sûre au corps de bâtiment.
- Vérifiez la compatibilité des moyens de fixation fournis avec les données concernant le bâtiment correspondant.
- Fixez l'installation de porte aux éléments porteurs du bâtiment uniquement avec l'accord du staticien.
- Assurez-vous que l'évacuation d'eau soit suffisante dans la zone du joint de sol et des parties du cadre dormant, sans quoi il existe un risque de corrosion (voir les données techniques).
- Assurez-vous que la dessiccation et l'aération du bâtiment soient suffisantes, sans quoi il existe un risque de corrosion.
- Avant d'appliquer une peinture ou un crépi, la porte doit absolument être protégée de manière efficace puisque des éclaboussures de mortier, ciment, plâtre, peinture, etc. sont susceptibles d'endommager la surface.
- Protégez la porte des produits agressifs ou décapants, tels que salpêtre dégagé par les briques ou le mortier, acides, bases, sel d'épandage, peintures et matériaux d'étanchéité agressifs, sans quoi il existe un risque de corrosion.
- ▶ **Afin de poser l'installation de porte de façon simple et sûre, effectuez soigneusement les étapes de travail contenues dans la partie illustrée.**

**3.1 Tension des ressorts**

<b>⚠ AVERTISSEMENT</b>
<b>Risque de blessure dû à un couple de rotation élevé</b>
Les ressorts ont un couple de rotation élevé et peuvent libérer des forces importantes si leur tension lâche.
▶ Avant de tendre des ressorts, protégez la porte de tout mouvement intempestif.


La rotation de tension donnée (min. / max.) sur la plaque d'identification est une valeur approchée.

Lorsque les ressorts sont bien tendus, le tablier de la porte a légèrement tendance à remonter dans le trajet de porte.

- La tension des ressorts doit être contrôlée et corrigée si nécessaire lors de chaque entretien.
- ▶ **Avant la première mise en marche, procédez à une vérification de la porte conformément au chapitre *Inspection et maintenance*!**


## 4 Fonctionnement

### 4.1 Commande de la porte

 <b>AVERTISSEMENT</b>
<p><b>Risque de blessure lors du trajet de porte</b> La porte sectionnelle se ferme verticalement vers le bas et peut, lors de ce trajet, coincer des personnes ou des objets.</p> <ul style="list-style-type: none"> <li>▶ Pendant la manœuvre de la porte, assurez-vous qu'aucune personne, en particulier des enfants, ne se trouve dans la zone de mouvement de la porte.</li> <li>▶ Laissez toujours l'espace nécessaire à l'ouverture de la porte libre.</li> <li>▶ N'actionnez en aucun cas la porte en cas de vent violent.</li> </ul>

La porte ne doit être manœuvrée que par des personnes **formées**. Un montage et une vérification professionnels assurent un déplacement aisé et une manœuvre simple de la porte sectionnelle.

#### 4.1.1 Portes à commande manuelle

 <b>AVERTISSEMENT</b>
<p><b>Risque de blessure en cas d'utilisation non conforme</b> Des personnes ou des objets peuvent se coincer en cas d'utilisation non conforme.</p> <ul style="list-style-type: none"> <li>▶ Ouvrez et fermez la porte exclusivement avec les unités de commande fournies (mouvement contrôlé, équilibré).</li> <li>▶ Lors de la fermeture, veillez à ce que le verrouillage soit enclenché efficacement.</li> </ul>

#### 4.1.2 Portes motorisées

En cas d'automatisation d'une porte sectionnelle, il convient de respecter des consignes de sécurité particulières. Adressez-vous à votre fournisseur.

#### 4.2 Verrouillage et déverrouillage

La porte, lorsqu'elle est fermée par la poignée, n'est pas verrouillée. Pour la verrouiller et la déverrouiller, utilisez une clé ou le levier de sécurité de la serrure.

##### De l'extérieur:

- ▶ Tournez la clé de 360°  
Déverrouillage: tournez vers la gauche  
Verrouillage: tournez vers la droite

##### De l'intérieur:

- ▶ Déplacez le levier de sécurité dans la serrure  
Déverrouillage: déplacez vers le haut  
Verrouillage: déplacez vers le bas

## 5 Nettoyage et entretien


**Pour le nettoyage et l'entretien, de l'eau claire suffit.** En cas de salissures plus importantes, il est possible d'utiliser de l'eau chaude avec un produit de nettoyage neutre et non récurrent (produit de nettoyage domestique, au pH 7). Afin de conserver ses propriétés, la surface requiert un **nettoyage régulier au moins tous les trois mois** (face extérieure de la porte, joints). La zone coulissante derrière les joints latéraux doit être propre et en état de coulisser en permanence.

Différentes influences environnementales (telles que climat marin, acides, sel d'épandage, charges atmosphériques, endommagement des vernis) peuvent rendre nécessaires d'autres couches de protection (voir *Surface* à la page 11).

Un entretien annuel de la surface en bois avec le set ADLER Windoor Care est recommandé (contenu : ADLER Top-Cleaner et ADLER Top-Care)

## 6 Inspection et maintenance

### 6.1 Travaux de contrôle et de maintenance

 <b>AVERTISSEMENT</b>
<p><b>Risque de blessure en raison de composants de sécurité défectueux</b> Une inspection et une maintenance insuffisantes peuvent causer la panne ou la défaillance de composants importants pour la sécurité.</p> <ul style="list-style-type: none"> <li>▶ Faites régulièrement effectuer des travaux d'inspection et de maintenance par un personnel spécialisé.</li> </ul>

Faites effectuer les travaux d'inspection et de maintenance suivants avant la première mise en service et au moins une fois par an selon les présentes instructions par un professionnel!

### 6.1.1 Éléments porteurs


 <b>AVERTISSEMENT</b>
<p><b>Risque de blessure en raison d'une tension de câble et d'un couple de rotation trop élevés</b> Les câbles et les ressorts ont une forte tension et un couple de rotation élevé. Les câbles et les ressorts endommagés peuvent provoquer de graves blessures.</p> <ul style="list-style-type: none"> <li>▶ Avant de remplacer des câbles ou des ressorts endommagés, protégez la porte de tout mouvement intempestif.</li> <li>▶ Remplacez les câbles ou les ressorts endommagés avec une prudence particulière.</li> </ul>

- ▶ Le support (câbles, ressorts, ferrures, suspensions) et le dispositif de sécurité doivent être contrôlés pour déceler ruptures et dégâts. Les éléments défectueux doivent être remplacés.

#### Sécurité rupture de ressort

- ▶ L'efficacité des cliquets de blocage et le bon positionnement de la roue de blocage doivent être vérifiés (voir figure 14.3 sécurité rupture de ressort).

### 6.1.2 Système d'équilibrage

 <b>AVERTISSEMENT</b>
<p><b>Risque de blessure en raison d'un tassement incontrôlé de la porte</b> Un réglage incorrect du système d'équilibrage peut provoquer un tassement incontrôlé de la porte et ainsi coincer des personnes ou des objets.</p> <ul style="list-style-type: none"> <li>▶ Retendez les ressorts de torsion.</li> </ul>
<p><b>Couple de rotation élevé</b> Les ressorts ont un couple de rotation élevé et peuvent libérer des forces importantes si leur tension lâche.</p> <ul style="list-style-type: none"> <li>▶ Pour tout travail de réglage sur l'arbre à ressorts de torsion, protégez la porte de mouvements intempestifs.</li> </ul>

#### Contrôle du système d'équilibrage du panneau de porte:

- ▶ Ouvrez la porte à mi-hauteur manuellement. La porte doit se maintenir à cette hauteur.

#### Si la porte s'abaisse violemment:

- ▶ Retendez les ressorts de torsion.

#### 6.1.3 Points de fixation

- ▶ Tous les points de fixation de la porte et du corps de bâtiment doivent être vérifiés et re-fixés si nécessaire.

#### 6.1.4 Galets et rails de guidage

Les galets de guidage doivent être faciles à tourner lorsque la porte est fermée.

- ▶ Au besoin, réglez les galets de guidage. Respectez les remarques de montage des motorisations, puisque celles-ci indiquent les particularités du réglage des galets de guidage.
- ▶ Nettoyez les rails de guidage si nécessaire, **ne les graissez pas!**

#### 6.1.5 Charnières et support-galet

- ▶ Huilez les charnières et le support-galet.


#### 6.1.6 Cylindre de fermeture

<b>ATTENTION</b>
<p><b>Endommagement des cylindres de fermeture dû à des produits nettoyants inappropriés</b> Il est interdit de nettoyer ou de huiler les cylindres de fermeture avec des produits huileux.</p> <ul style="list-style-type: none"> <li>▶ Pour le nettoyage, utilisez uniquement des produits d'entretien du commerce.</li> <li>▶ N'utilisez aucune huile ni aucun graphite.</li> </ul>

#### 6.1.7 Joints

- ▶ Contrôler les dommages, déformations et l'intégralité des joints. Les remplacer le cas échéant.

## 7 Pannes et résolutions de problèmes

 <b>AVERTISSEMENT</b>
<p><b>Risque de blessure en raison de mouvements de porte incontrôlés</b> Des pannes peuvent provoquer des mouvements de porte incontrôlés et ainsi le coincement de personnes ou d'objets.</p> <ul style="list-style-type: none"> <li>▶ En cas de défaillance de la porte (mauvais fonctionnement ou toute autre panne), il convient de confier directement la vérification / réparation à un spécialiste.</li> </ul>

Après le déclenchement de la sécurité rupture de ressort, le poids du tablier de porte n'est plus équilibré. L'utilisation de la porte n'est plus possible.

### Sécurité rupture de ressort

1. Après déclenchement de la sécurité rupture de ressort, tenir le tablier de porte à l'aide d'outils appropriés, bouger l'arbre de ressort à l'aide d'une broche de serrage, pour que le loquet de serrage se relâche et puisse être sécurisé par la cheville de sécurité.
2. Laisser ensuite descendre le tablier de porte lentement, détendre les ressorts et remplacer le ressort cassé.

## 8 Surface

Le bois est un produit naturel. La durabilité dépend de facteurs tels que ceux qui suivent :

- Exposition aux intempéries
- Protection du bois de construction
- Charge mécanique
- Couleur.

Un entretien est nécessaire pour garantir une longue durabilité. Une maintenance annuelle est recommandée.

- N'utilisez pas de lasures foncées en cas d'exposition directe au soleil.
- Veillez à toujours bien aérer le garage.

### 8.1 But du revêtement

Le revêtement en usine est une lasure de bois en couche mince à base d'eau et de vernis de dispersion composés de résine alkyde et de résine acrylique. La lasure de bois offre une bonne résistance à l'adhérence de contact et aux intempéries. La dégradation en cas d'intempéries est uniforme.

- L'apparition de fissures dues à la rétraction et causées par les conditions météorologiques est inévitable.

La dimension de ces fissures dues à la rétraction dépend de l'humidité. Les fissures dues à la rétraction, aux variations de couleurs et aux tolérances dimensionnelles ne constituent pas des défauts au sens de la norme DIN ou des prescriptions TÜV. Ces propriétés n'entravent pas la stabilité, la longévité ni la sécurité du produit.

Protégez la porte en bois contre les influences environnementales avec un revêtement pigmenté et poreux.

Si aucun revêtement lasure n'est appliqué en usine, vous devez l'appliquer lors de l'installation.

### 8.2 Revêtement initial

Le revêtement initial doit être appliqué avant le montage.

L'humidité du bois doit être < 15 %. Pour chaque couche intermédiaire, vous devez poncer la surface après séchage.

Avant la première exposition aux intempéries, 2 à 3 couches doivent être appliquées sur les faces intérieure et extérieure.

- N'utilisez pas de peinture scellant les surfaces. De telles peintures empêchent l'échange homogène d'humidité.
- Un revêtement insuffisant augmente le risque de formation de fissures dans le bois.

#### 8.2.1 Recommandation de revêtement

Pour le revêtement, nous recommandons une lasure de bonne qualité à base d'eau pour composants extérieurs à tolérances dimensionnelles limitées.

Faites des essais à des endroits peu visibles. Suivez les consignes d'application du fabricant.

### 8.3 Entretien et traitement ultérieur des revêtements réalisés en usine ou par l'utilisateur

Pour maintenir la protection, vous devez contrôler une fois par an la surface et le cas échéant la faire retoucher par un professionnel. Nettoyez au préalable les surfaces pour enlever les impuretés.

Travaillez la surface dans le sens de la fibre avec du papier de verre au grain 220/240 ou avec un abrasif intissé. Retirez toute la poussière avec une brosse ou un balai.

Le support doit être sec, propre et adhérent. Retirez la graisse, la cire, le silicone, la résine et les substances entraînant une mauvaise adhérence. Veillez à ce que la surface soit prête à recevoir un revêtement.

- **Suivez les consignes d'application sur le produit.**

Sources de référence pour les peintures ADLER : la boutique en ligne ADLER Farbenmeister ([www.adler-farbmeister.com](http://www.adler-farbmeister.com)) ou la page d'accueil ADLER ([www.adler-lacke.com](http://www.adler-lacke.com)).

#### Produits pour un revêtement de rénovation :

- Peinture ADLER Pullex Plus Lasur
- ADLER Color RAL

Quantité : 1 litre pour env. 10 – 12 m<sup>2</sup>

## 9 Démontage


La porte se démonte conformément à cette notice de montage dans l'ordre inverse des étapes.

## 10 Déclaration de performance

Déclaration de performance voir point 15 : **Plaque d'identification**

Índice

1 **Acerca de estas instrucciones** ..... 12  
 1.1 Indicaciones de advertencia utilizadas ..... 12  
 2 **Indicaciones de seguridad** ..... 12  
 2.1 Uso apropiado ..... 12  
 2.2 Indicaciones de seguridad generales ..... 12  
 2.3 Condiciones ambientales ..... 12  
 3 **Montaje** ..... 12  
 3.1 Tensado de los muelles ..... 12  
 4 **Funcionamiento** ..... 13  
 4.1 Manejo de la puerta ..... 13  
 4.2 Bloqueo y desbloqueo ..... 13  
 5 **Limpieza y cuidado** ..... 13  
 6 **Comprobación y mantenimiento** ..... 13  
 6.1 Trabajos de comprobación y mantenimiento ..... 13  
 7 **Averías y eliminación de daños** ..... 13  
 8 **Superficie** ..... 14  
 8.1 Finalidad de la imprimación ..... 14  
 8.2 Imprimación inicial ..... 14  
 8.3 Cuidado y tratamiento posterior de las imprimaciones de fábrica y en la obra ..... 14  
 9 **Desmontaje** ..... 14  
 10 **Declaración de prestaciones** ..... 14



..... 84

Quedan prohibidas la divulgación y la reproducción de este documento, así como su uso indebido y la comunicación del contenido, salvo por autorización explícita. En caso de infracción se hace responsable de indemnización por daños y perjuicios. Se reservan todos los derechos, en particular para el caso de concesión de patente, de modelo de utilidad o industrial. Reservado el derecho a modificaciones.

Estimada cliente, estimado cliente:

Nos complace que se haya decidido por un producto de nuestra empresa.


1 **Acerca de estas instrucciones**

Estas instrucciones están divididas en una parte de texto y una parte de ilustraciones. La parte de las ilustraciones se encuentra a continuación de la parte de texto.

Las presentes instrucciones son un **manual original** según la directiva CE 2006/42/CE. Lea y tenga en cuenta estas instrucciones. Contienen informaciones importantes sobre el producto. Tenga en cuenta en particular todas las indicaciones de seguridad y de advertencia.

**Guarde estas instrucciones cuidadosamente.**

1.1 **Indicaciones de advertencia utilizadas**

	El símbolo de advertencia general indica un peligro que puede provocar <b>lesiones</b> o <b>la muerte</b> . En el texto se utiliza el símbolo de advertencia general combinado con los niveles de advertencia que se describen a continuación. En la parte de ilustraciones una indicación especial hace referencia a las explicaciones del texto.
<b>⚠ ADVERTENCIA</b>	
Indica un peligro que puede provocar lesiones graves o la muerte.	
<b>ATENCIÓN</b>	
Indica un peligro que puede <b>dañar</b> o <b>destruir el producto</b> .	

2 **Indicaciones de seguridad**

2.1 **Uso apropiado**

Esta puerta de garaje está construida y prevista únicamente para el uso privado.

No está permitido un funcionamiento permanente.

2.2 **Indicaciones de seguridad generales**

- El montaje, mantenimiento, reparación y desmontaje de las puertas seccionales de garaje de la serie 40 deben ser realizados únicamente por expertos (personas competentes según la norma EN 12635).
- En caso de fallo de la puerta (funcionamiento duro u otros fallos) se debe encargar inmediatamente a un experto su revisión / reparación.
- El experto debe prestar atención a que se cumplan las correspondientes normas nacionales de seguridad laboral.
- Antes de poner en marcha la puerta se debe comprobar si la puerta se encuentra en perfecto estado mecánico y equilibrada, de manera que se pueda accionar con facilidad manualmente (EN 12604).
- El campo de aplicación de las puertas seccionales de la serie 40 está determinado por la norma EN 13241.
- Durante el montaje de la puerta deben tenerse en cuenta posibles peligros según EN 12604 y EN 12453.

2.3 **Condiciones ambientales**

<b>ATENCIÓN</b>	
<b>Daños por diferencias de temperatura</b>	
La diferencia de temperaturas internas y externas pueden conllevar la formación de flexiones en los elementos de la puerta. Si se acciona la puerta, pueden producirse daños.	
▶ Cumpla las condiciones de funcionamiento.	

La puerta está prevista para las siguientes condiciones de funcionamiento:

Temperatura:	Lado exterior	-40 °C a +60 °C
	Lado interior	-20 °C a +60 °C
	Humedad relativa	20 % hasta 90 %

3 **Montaje**

<b>⚠ ADVERTENCIA</b>	
<b>Peligro de lesiones debido a modificaciones constructivas</b>	
Si se modifican o retiran piezas funcionales pueden dejarse fuera de servicio componentes de seguridad. De esta forma pueden provocarse movimientos de puerta accidentales y pueden quedar aprisionados personas u objetos.	
▶ No modifique ni elimine ninguna pieza funcional.	
▶ No añada ningún componente extraño. Los muelles de torsión están exactamente adaptados al peso de la hoja. Los componentes adicionales pueden sobrecargar los muelles.	
▶ En caso de instalar un automatismo, siga las indicaciones de los fabricantes de la puerta y del automatismo. Utilice siempre las conexiones originales del fabricante de la puerta.	

Antes de proceder a la instalación de la puerta, debe estar acabado el hueco de la puerta y el suelo del edificio.

**Durante el montaje, tenga en cuenta lo siguiente:**

- Establezca una conexión segura con la obra.
  - Compruebe si los elementos de fijación que se adjuntan son adecuados a las condiciones existentes en la obra.
  - Fije la instalación de la puerta a las partes portantes del edificio únicamente con autorización del especialista en cálculos de estática.
  - Asegúrese de que exista suficiente desagüe en la zona de la junta inferior y los elementos del cerco, ya que de lo contrario, existe peligro de corrosión (ver Guía Técnica).
  - Asegúrese de un secado y ventilación suficientes del edificio, ya que de lo contrario, existe peligro de corrosión.
  - Antes de realizar trabajos de enlucido y de pintura, es imprescindible proteger bien la puerta, ya que las salpicaduras de mortero, cemento, yeso, pintura, etc. pueden dañar su superficie.
  - Proteja la puerta de los productos agresivos y cáusticos, como p. ej. el salitre de las reacciones de los ladrillos o del mortero, ácidos, álcalis, sal de deshielo, pinturas o materiales de sellado agresivos, o de cualquier otro peligro de corrosión.
- ▶ **Para un montaje sencillo y seguro, realice cuidadosamente los pasos de trabajo de la parte de las ilustraciones.**

3.1 **Tensado de los muelles**

<b>⚠ ADVERTENCIA</b>	
<b>Peligro de lesiones debido a un par de apriete elevado</b>	
Los muelles se encuentran bajo un par de apriete elevado y pueden liberar grandes fuerzas en caso de tensado de muelles no asegurado.	
▶ Antes de tensar los muelles, fije la hoja contra movimientos.	

Las vueltas de tensado (mín. / máx.) indicadas en la placa de características son un valor aproximado.


Cuando la tensión de los muelles es correcta, la hoja tiene una ligera tendencia hacia arriba.

- ▶ En cada mantenimiento compruebe la tensión de los muelles y, en caso necesario, vuelva a tensarlos.
- ▶ **Antes de la primera puesta en marcha, compruebe la puerta según el capítulo *Comprobación y mantenimiento*.**




## 4 Funcionamiento

### 4.1 Manejo de la puerta

 <b>ADVERTENCIA</b>
<p><b>Peligro de lesión durante el recorrido de puerta</b> La puerta seccional cierra verticalmente hacia abajo, al hacerlo pueden quedar aprisionados personas u objetos.</p> <ul style="list-style-type: none"> <li>▶ Asegúrese de que durante el accionamiento de puerta no se encuentre ninguna persona, en especial ningún niño, ni ningún objeto en la zona de movimiento de puerta.</li> <li>▶ Mantenga siempre libre la zona de apertura de la puerta.</li> <li>▶ No accione la puerta en caso de viento fuerte.</li> </ul>

La puerta debe ser manejada por personas **debidamente instruidas**. Si la puerta seccional se ha montado y comprobado correctamente, funciona con suavidad y se maneja fácilmente.

#### 4.1.1 Puertas de accionamiento manual

 <b>ADVERTENCIA</b>
<p><b>En caso de manejo incorrecto existe peligro de lesiones</b> En caso de manejo incorrecto pueden quedar aprisionados personas u objetos.</p> <ul style="list-style-type: none"> <li>▶ Abra y cierre la puerta sólo con los elementos de accionamiento que se adjuntan (movimientos controlados y uniformes).</li> <li>▶ Al cerrar asegúrese de que el bloqueo se enclava correctamente.</li> </ul>

#### 4.1.2 Puertas de accionamiento mecánico

Si desea equipar una puerta seccional con un automatismo, tenga en cuenta las normas de seguridad especiales. Para ello, consulte a su proveedor.

#### 4.2 Bloqueo y desbloqueo

Si cierra la puerta mediante el tirador manual, no queda bloqueada. Para bloquear y desbloquear utilice la llave o la palanca de seguridad en la cerradura.

##### Desde el exterior:

- ▶ Gire la llave 360°  
Desbloqueo: gire hacia la izquierda  
Bloqueo: gire hacia la derecha

##### Desde el interior:

- ▶ Desplace la palanca de seguridad en la cerradura  
Desbloqueo: desplácela hacia arriba  
Bloqueo: desplácela hacia abajo

## 5 Limpieza y cuidado


**Para la limpieza y el cuidado es suficiente agua limpia.** En caso de mayor suciedad, se puede utilizar agua caliente con un producto de limpieza neutro (detergente doméstico, pH 7), no abrasivo. Para conservar las cualidades de la superficie **limpiela al menos cada 3 meses** (exterior de la puerta, juntas). La zona de deslizamiento detrás de las juntas laterales siempre debe estar limpia y lista para el deslizamiento.

Debido a las más distintas influencias climatológicas (p. ej., clima marítimo, ácidos, sales de deshielo, contaminación del aire, daños en la pintura) pueden requerirse capas de pintura protectora adicionales (ver *Superficie* en página 14).

Es recomendable realizar un tratamiento anual de las superficies de madera con ADLER Windoor Care Set (incluye: ADLER Top-Cleaner y ADLER Top-Care)


## 6 Comprobación y mantenimiento

### 6.1 Trabajos de comprobación y mantenimiento

 <b>ADVERTENCIA</b>
<p><b>Peligro de lesiones debido a componentes importantes para la seguridad defectuosos</b> Debido a una comprobación y mantenimiento insuficientes pueden estar fuera de servicio o averiarse componentes de seguridad importantes.</p> <ul style="list-style-type: none"> <li>▶ Encargue la realización de los trabajos de comprobación y mantenimiento regularmente a personal experto.</li> </ul>

Los siguientes trabajos de comprobación y mantenimiento deben realizarse por un experto conforme a las presentes instrucciones antes de la primera puesta en marcha y al menos una vez al año.

### 6.1.1 Materiales de soporte


 <b>ADVERTENCIA</b>
<p><b>Peligro de lesiones debido a una elevada tensión de cuerda y un elevado par de apriete</b> Los cables y los muelles se encuentran bajo una elevada tensión y un elevado par de giro. Cables o muelles defectuosos pueden ocasionar lesiones graves.</p> <ul style="list-style-type: none"> <li>▶ Antes de sustituir los cables y muelles averiados asegure la hoja para que no pueda moverse de forma incontrolada.</li> <li>▶ Sustituya los cables dañados o los muelles con mucho cuidado.</li> </ul>

- ▶ Compruebe la existencia de roturas y daños en los elementos de soporte (cables, muelles, guías, suspensiones) y en los dispositivos de seguridad, y sustituya los elementos dañados.

#### Protección contra rotura de muelle

- ▶ Compruebe la funcionalidad del trinquete y el firme asentamiento de la rueda de trinquete (ver figura 14.3 Protección contra rotura de muelle).

### 6.1.2 Compensación de peso

 <b>ADVERTENCIA</b>
<p><b>Peligro de lesiones debido a desplome de la puerta incontrolado</b> Si la compensación de peso no está correctamente ajustada, la puerta puede caerse de forma no controlada y aprisionar a personas u objetos.</p> <ul style="list-style-type: none"> <li>▶ Tense posteriormente los muelles de torsión.</li> </ul>
<p><b>Par de apriete elevado</b> Los muelles se encuentran bajo un par de apriete elevado y pueden liberar grandes fuerzas en caso de tensado de muelles no asegurado.</p> <ul style="list-style-type: none"> <li>▶ Para realizar trabajos de ajuste en el eje de muelles de torsión, asegure la hoja de la puerta contra movimientos incontrolados.</li> </ul>

#### Controle la compensación de peso de la hoja:

- ▶ Abra la puerta manualmente a media altura. La puerta se debe mantener en esta posición.

#### Si la puerta desciende notablemente hacia abajo:

- ▶ Vuelva a tensar los muelles de torsión.

### 6.1.3 Puntos de fijación

- ▶ Compruebe todos los puntos de fijación de la puerta y de la obra, y, en caso necesario, apriételos.

### 6.1.4 Ruedas y carriles-guía

Cuando la puerta está cerrada, las ruedas deben poder girarse con facilidad.

- ▶ En caso necesario, ajuste las ruedas. Tenga en cuenta las indicaciones de instalación de los automatismos, ya que en ellas se hace referencia a las particularidades del ajuste de las ruedas.
- ▶ En caso necesario, limpie los carriles-guía, **no los lubrique!**

### 6.1.5 Bisagras y soportes de ruedas

- ▶ Lubrique las bisagras y los soportes de las ruedas.


### 6.1.6 Cilindro de cierre

<b>ATENCIÓN</b>
<p><b>Daño de los cilindros de cierre debido a detergentes inadecuados</b> Los cilindros de cierre no deben limpiarse o lubricarse con sustancias aceitosas.</p> <ul style="list-style-type: none"> <li>▶ Utilice solamente productos de limpieza y cuidado especiales de comercios especializados.</li> <li>▶ No utilice aceite o grafito.</li> </ul>

### 6.1.7 Juntas

- ▶ Compruebe si las juntas presentan daños o deformaciones, y si están completas; en caso necesario, cámbielas.

## 7 Averías y eliminación de daños

 <b>ADVERTENCIA</b>
<p><b>Peligro de lesiones debido a movimientos de puerta incontrolados</b> En caso de averías, los movimientos de puerta incontrolados pueden aprisionar personas u objetos.</p> <ul style="list-style-type: none"> <li>▶ En caso de fallo de la puerta (funcionamiento duro u otros fallos) encargue inmediatamente a un experto su revisión / reparación.</li> </ul>

Después de haberse activado la protección contra rotura de muelle, ya no está compensado el peso de la hoja. Ya no es posible accionar de nuevo la puerta.

### Protección contra rotura de muelle

1. Después de haberse activado la protección contra rotura de muelle, soporte la hoja de la puerta con un elemento auxiliar adecuado, mueva el eje de muelles con una clavija tensora, de manera que se libere el trinquete y se pueda asegurar con el pasador de seguridad.
2. Seguidamente haga descender la hoja, destense los muelles y sustituya el muelle roto.

## 8 Superficie

La madera es un producto natural. La durabilidad depende de varios factores, como:

- Exposición a la intemperie
- Conservación constructiva de la madera
- Carga mecánica
- Color.

Es necesario el cuidado para prolongar la durabilidad. Se recomienda realizar el mantenimiento una vez al año.

- No use barnices oscuros en caso de exposición directa al sol.
- Ventile siempre el garaje debidamente.

### 8.1 Finalidad de la imprimación

La imprimación de fábrica es un barniz para madera a base de agua en una fina capa con barniz de dispersión de resinas alquídicas y acrílicas. El barniz para madera presenta una elevada resistencia de bloqueo y es resistente a las inclemencias climáticas. La degradación a la intemperie es ineficiente.

- Las grietas por contracción debido a las condiciones climáticas son inevitables.

El alcance de estas grietas depende de la humedad del aire. Las grietas por contracción, los cambios de color y las tolerancias de medida no son defectos en lo que respecta a las normas DIN y TÜV. Estas propiedades no afectan a la resistencia, la durabilidad y la seguridad del producto.

Proteja la puerta de madera contra las influencias ambientales con un revestimiento de barniz pigmentado y poroso.

Si no se ha aplicado ningún revestimiento de barniz de fábrica, deberá realizarlo en la obra.

### 8.2 Imprimación inicial

La imprimación inicial debe realizarse antes del montaje.

La humedad de la madera debe ser inferior al 15 %. Con cada capa intermedia, debe lijarse la superficie después de que se haya secado.

Antes de la primera exposición a la intemperie, deben aplicarse de 2 a 3 capas en el interior y en el exterior.

- No utilice pinturas que sellen la superficie. Dichas pinturas evitan el intercambio homogéneo de humedad.
- Una imprimación insuficiente aumenta el riesgo de grietas en la madera.

#### 8.2.1 Recomendaciones de imprimación

Para la imprimación son idóneos barnices al agua de alta calidad para componentes exteriores de dimensiones limitadas.

Colocar superficies de prueba en lugares poco visibles. Tenga en cuenta las indicaciones de manipulación del fabricante.

### 8.3 Cuidado y tratamiento posterior de las imprimaciones de fábrica y en la obra

Para conservar la protección, se debe comprobar y, en caso necesario, tratar la superficie una vez al año. Retire previamente la suciedad de la superficie.

Trate la superficie en el sentido de la veta con papel de lija de grano 220/240 o vellón abrasivo. Limpie el polvo minuciosamente con un cepillo o una escoba.

La base debe estar seca, limpiar y ser firme. Retire la grasa, cera, silicona, resina y otros restos de sustancias. Compruebe que la superficie sea apropiada para la imprimación.

- **Observe las indicaciones de manipulación del producto.**

Dónde adquirir los barnices de ADLER: ADLER Farbenmeister Online-Shop ([www.adler-farbmeister.com](http://www.adler-farbmeister.com)) o ADLER Homepage ([www.adler-lacke.com](http://www.adler-lacke.com)).

#### Productos para imprimación de renovación:

- Barniz ADLER Pullex Plus
- ADLER Color RAL

Uso: 1 litro para aprox. 10–12 m<sup>2</sup>

## 9 Desmontaje

La puerta debe desmontarse siguiendo estas instrucciones de montaje en orden inverso.

## 10 Declaración de prestaciones

Declaración de prestaciones ver punto 15: **Placa de características**

**Содержание**

1 Введение..... 15  
 1.1 Используемые способы предупреждения об опасности ..... 15  
 2 **⚠ Указания по безопасности** ..... 15  
 2.1 Использование по назначению..... 15  
 2.2 Общие указания по безопасности..... 15  
 2.3 Условия окружающей среды ..... 15  
 3 **Монтаж**..... 15  
 3.1 Натяжение пружин..... 15  
 4 **Эксплуатация ворот**..... 16  
 4.1 Управление воротами..... 16  
 4.2 Блокировка и разблокировка ..... 16  
 5 **Очистка и уход**..... 16  
 6 **Испытание и обслуживание** ..... 16  
 6.1 Контрольные работы и работы по техобслуживанию ..... 16  
 7 **Неисправности и устранение неисправностей**..... 17  
 8 **Поверхность**..... 17  
 8.1 Назначение покрытия..... 17  
 8.2 Первый слой покрытия..... 17  
 8.3 Уход и последующая обработка заводских и выполненных заказчиком покрытий ..... 17  
 9 **Демонтаж** ..... 17  
 10 **Декларация характеристик качества**..... 17



..... 84

Без наличия специального разрешения запрещено любое распространение или воспроизведение данного документа, а также использование и размещение где-либо его содержания. Несоблюдение данного положения влечет за собой санкции в виде возмещения ущерба. Все объекты патентного права (торговые марки, промышленные образцы и т.д.) защищены. Право на внесение изменений сохраняется.

Уважаемые покупатели!

Мы рады, что Вы приняли решение приобрести изделие нашей компании.

**1 Введение**




Данное руководство состоит из текстовой и иллюстративной частей. Иллюстративная часть находится сразу после текстовой части.

Данное руководство является **оригинальным руководством по эксплуатации** в соответствии с директивой ЕС 2006/42/ЕС.

Внимательно прочитайте настоящее руководство и соблюдайте его указания. В нем содержатся важные сведения об изделии. Особенно внимательно прочтите информацию, относящуюся к требованиям по безопасности и способам предупреждения об опасности.

**Тщательно храните это руководство!**

**1.1 Используемые способы предупреждения об опасности**

	Данный предостерегающий символ обозначает опасность, которая может привести к <b>травмам</b> или <b>смерти</b> . В текстовой части данный символ используется в сочетании с указываемыми далее степенями опасности. В иллюстративной части дополнительно указывается на наличие разъяснений в текстовой части.
	<b>ОПАСНО!</b>
	Обозначает опасность, которая может привести к смерти или тяжелым травмам.
	<b>ВНИМАНИЕ</b>
	Обозначает опасность, которая может привести к <b>повреждению</b> или <b>поломке изделия</b> .

**2 ⚠ Указания по безопасности**

**2.1 Использование по назначению**

Данные гаражные ворота предназначены только для бытового использования.

Не допускается непрерывный режим эксплуатации.

**2.2 Общие указания по безопасности**

- Монтаж, техобслуживание, ремонт и демонтаж гаражных секционных ворот серии BR 40 должны выполняться только квалифицированными специалистами (компетентными лицами в соответствии со стандартом EN 12635).
- В случае какого-либо повреждения ворот (затрудненный ход или другие неисправности) необходимо немедленно поручить специалисту проведение проверки/ремонта.
- Специалист должен следить за соблюдением соответствующих национальных правил и норм техники безопасности.

- Перед вводом ворот в эксплуатацию необходимо убедиться в том, что механизм ворот находится в исправном состоянии, а также следует проверить, уравновешены ли ворота, и можно ли передвигать их рукой (EN 12604).
- Область использования секционных ворот BR 40 определяется стандартом EN 13241.
- При монтаже ворот учитывайте возможную опасность, оговоренную в стандартах EN 12604 и EN 12453.


**2.3 Условия окружающей среды**

<b>ВНИМАНИЕ</b>		
<b>Повреждения, вызванные перепадами температур</b>		
Различные значения температуры внутри и снаружи могут вызвать прогиб элементов ворот. В этом случае при открытии ворота могут быть повреждены.		
▶ Соблюдайте эксплуатационные условия.		

Ворота рассчитаны на работу в следующих условиях:

Температура воздуха:	Наружная сторона	от -40 °C до +60 °C
	Внутренняя сторона	от -20 °C до +60 °C
	Относительная влажность воздуха	от 20 % до 90 %

**3 Монтаж**


 <b>ОПАСНО!</b>
<b>Опасность травм в связи с изменениями строительной конструкции</b>
Внесение изменений в функциональные детали или удаление этих деталей могут помешать работе важных защитных элементов. Это может привести к самопроизвольному движению ворот и защемлению людей или предметов.
▶ Не демонтируйте и не изменяйте функциональные части!
▶ Не устанавливайте дополнительные детали, произведенные другими фирмами. Торсионные пружины точно подобраны с учетом веса полотна ворот. Дополнительные детали могут вызывать перегрузку пружин.
▶ При установке привода соблюдайте указания изготовителя ворот и привода. Всегда используйте оригинальные соединительные детали изготовителя ворот.

До начала монтажа ворот уже должны быть готовы проем ворот и пол в здании.

При выполнении монтажа обращайтесь внимание на следующее:

- Должно быть создано надежное соединение с элементом строительной конструкции.
- Необходимо проверить крепежные детали, входящие в объем поставки, на предмет пригодности для конкретных условий монтажа.
- Крепление установки ворот на несущих частях здания должно быть обязательно согласовано с инженером по статике.
- Для того чтобы избежать коррозии в области напольного уплотнения и частей коробки, необходимо обеспечить в этих местах достаточный слив воды (см. данные для монтажа).
- Надо позаботиться об эффективной вентиляции здания. В противном случае существует опасность появления коррозии.
- Перед началом штукатурных и малярных работ следует обезопасить ворота от попадания на них брызг строительного раствора, цемента, гипса, краски и т.д., которые могут повредить поверхность ворот.
- Для предотвращения коррозии необходимо защитить ворота от агрессивных и едких веществ, например, таких, которые могут возникнуть в результате реакции с камнями или строительными растворами, от кислот, щелочей, соли, посыпаемой зимой, а также от агрессивных окрасочных материалов или уплотнительных материалов.
- ▶ **Для осуществления простого и технически правильного монтажа Вам следует внимательно выполнять все указанные в иллюстративной части этапы работы.**

**3.1 Натяжение пружин**

 <b>ОПАСНО!</b>
<b>Опасность телесных повреждений вследствие высокого момента вращения.</b>
Вследствие высокого момента вращения, под которым находятся пружины, и в случае отсутствия защиты при их натяжении возможно высвобождение больших сил.
▶ Перед проведением натяжки пружин прочно зафиксируйте полотно ворот во избежание возможных движений.

Указанное на фирменной табличке число оборотов для натяжения пружин (мин./макс.) является приближенной величиной.

При правильном натяжении пружин полотно ворот при движении имеет незначительную тенденцию движения вверх.

- ▶ При каждом техническом обслуживании нужно проверять натяжение пружин и при необходимости регулировать натяжение.
- ▶ **Перед первой эксплуатацией ворот проведите их проверку в соответствии с требованиями главы Испытание и обслуживание!**

## 4 Эксплуатация ворот

### 4.1 Управление воротами

<b>⚠ ОПАСНО!</b>
<p><b>Опасность получения травм во время движения ворот</b> Секционные ворота закрываются вертикально вниз. Во время закрытия ворот может произойти защемление людей или предметов.</p> <ul style="list-style-type: none"> <li>▶ Убедитесь в том, что во время приведения ворот в действие в зоне их движения нет людей, особенно детей, и никаких предметов.</li> <li>▶ Всегда держите свободной зону открытия ворот.</li> <li>▶ Не следует эксплуатировать ворота при сильном ветре.</li> </ul>

Управление воротами должно осуществляться **обученным** персоналом. При надлежащем монтаже и проверке секционные ворота имеют легкий ход и просты в управлении.

#### 4.1.1 Ворота без привода

<b>⚠ ОПАСНО!</b>
<p><b>Опасность получения травм при неквалифицированном управлении воротами</b> В случае неквалифицированного управления воротами может произойти защемление людей или предметов.</p> <ul style="list-style-type: none"> <li>▶ Открывайте и закрывайте ворота только с помощью элементов управления, входящих в комплект ворот (контролируемое, равномерное движение).</li> <li>▶ При закрытии ворот следите за тем, чтобы замок надежно заперся.</li> </ul>

#### 4.1.2 Ворота с электроприводом

При автоматическом управлении секционными воротами нужно соблюдать специальные меры безопасности. Проконсультируйтесь по этому вопросу у Вашего поставщика.

#### 4.2 Блокировка и разблокировка

Ворота, закрытые с помощью рукоятки, не запорты. Для блокировки и разблокировки следует использовать ключ или стопорный рычаг, расположенный на замке.

##### Снаружи:

- ▶ Повернуть ключ на 360°  
Для разблокировки: повернуть влево  
Для блокировки: повернуть вправо

##### Изнутри:

- ▶ Задвинуть стопорный рычаг на замок  
Для разблокировки: передвинуть рычаг вверх  
Для блокировки: передвинуть рычаг вниз

## 5 Очистка и уход

**Для очистки ворот и ухода за ними достаточно чистой воды.** При наличии сильных загрязнений можно использовать теплую воду с нейтральным, неабразивным чистящим средством (бытовое средство для мытья посуды, pH = 7). Для сохранения свойств поверхности очистку нужно производить регулярно, **как минимум, раз в 3 месяца** (наружная сторона ворот, уплотнения). Область скольжения за боковыми уплотнениями должна поддерживаться в чистоте и должна быть скользкой.

По причине различных климатических особенностей, а также воздействия окружающей среды (например, морского климата, кислотности, соли для посыпки улиц, загрязнения воздуха), может появиться необходимость в дополнительных защитных слоях (см. главу Поверхность на стр. 17).

Рекомендуется ежегодный уход за деревянной поверхностью с помощью комплекта по уходу ADLER Window Care (в комплект входят средства ADLER Top-Cleaner и ADLER Top-Care)

## 6 Испытание и обслуживание

### 6.1 Контрольные работы и работы по техобслуживанию

<b>⚠ ОПАСНО!</b>
<p><b>Опасность получения травм из-за неисправных защитных элементов</b> По причине неквалифицированного выполнения проверки и технического обслуживания некоторые важные защитные элементы могут выйти из строя.</p> <ul style="list-style-type: none"> <li>▶ Поручите квалифицированному персоналу регулярное выполнение работ по проверке и техническому обслуживанию.</li> </ul>

Все приведенные ниже операции по проверке и техническому обслуживанию ворот перед их вводом в эксплуатацию, а также как минимум раз в год, должны проводиться только квалифицированным специалистом и в соответствии с данной инструкцией.

#### 6.1.1 Несущие средства

<b>⚠ ОПАСНО!</b>
<p><b>Опасность телесных повреждений вследствие сильного натяжения троса и высокого момента вращения</b> Тросы и пружины имеют очень сильное натяжение и высокий момент вращения. Поврежденные тросы или пружины могут при определенных условиях стать причиной тяжелых травм.</p> <ul style="list-style-type: none"> <li>▶ Перед заменой поврежденного троса или поврежденных пружин прочно зафиксируйте полотно ворот во избежание возможных неконтролируемых движений.</li> <li>▶ Замените поврежденные трос или пружины. Будьте при этом особенно осторожны.</li> </ul>

- ▶ Проверьте несущие средства (тросы, пружины, направляющие, подвески) и устройства безопасности на отсутствие трещин, разрушений и повреждений. Замените дефектные детали.

#### Защита от поломки пружины

- ▶ Необходимо проверить действие улавливающей защелки и плотность крепления храпового колеса (см. рис. 14.3 Защита от обрыва пружины).

#### 6.1.2 Уравновешивание ворот

<b>⚠ ОПАСНО!</b>
<p><b>Опасность телесных повреждений из-за самопроизвольного опускания ворот</b> Если уравновешивание ворот было произведено неправильно, то может произойти самопроизвольное опускание ворот, а люди или предметы, находящиеся в это время под воротами, могут быть защемлены.</p> <ul style="list-style-type: none"> <li>▶ Отрегулируйте натяжение торсионных пружин.</li> </ul>
<p><b>Большой момент вращения</b> Вследствие высокого момента вращения, под которым находятся пружины, и в случае отсутствия защиты при их натяжении возможно высвобождение больших сил.</p> <ul style="list-style-type: none"> <li>▶ При выполнении регулировочных работ на валу торсионных пружин необходимо принять меры, исключающие неконтролируемое движение полотна ворот.</li> </ul>

#### Проверка уравновешивания ворот:

- ▶ Откройте ворота вручную наполовину. Ворота должны остаться в этом положении.

#### Если ворота останавливаются не полностью и продолжают двигаться вниз:

- ▶ Отрегулируйте натяжение торсионных пружин.

#### 6.1.3 Точки крепления

- ▶ Все точки крепления на воротах и на строительной конструкции нужно проверить на прочность крепления и подтянуть при необходимости.

#### 6.1.4 Ходовые ролики и ходовые шины

Ходовые ролики должны легко вращаться при закрытых воротах.

- ▶ При необходимости отрегулируйте их. Соблюдайте указания по монтажу приводов, т.к. в этих указаниях содержится информация об особенностях регулировки роликов.
- ▶ При необходимости очищайте направляющие шины, но **не смазывайте их!**

#### 6.1.5 Шарниры и роликдержатели

- ▶ Смажьте маслом шарниры и роликдержатели.


### 6.1.6 Замыкающие цилиндры

<b>ВНИМАНИЕ</b>
<p><b>Повреждение замыкающего цилиндра, вызванное использованием неподходящего чистящего средства</b></p> <p>Замыкающие цилиндры нельзя смазывать или очищать средствами, содержащими масло.</p> <ul style="list-style-type: none"> <li>▶ Используйте только специальные средства для ухода, имеющиеся в специализированной торговой сети.</li> <li>▶ Не используйте масло или графит.</li> </ul>

### 6.1.7 Уплотнения

- ▶ Проверьте уплотнения на отсутствие повреждений, деформации и на комплектность. При необходимости произведите замену.

## 7 Неисправности и устранение неисправностей

 <b>ОПАСНО!</b>
<p><b>Опасность получения травм при неконтролируемом движении ворот</b></p> <p>В случае сбоя неконтролируемое движение ворот может привести к травмам людей и заземлению предметов.</p> <ul style="list-style-type: none"> <li>▶ В случае какого-либо повреждения ворот (затрудненный ход или другие неисправности) необходимо немедленно поручить специалисту проведение проверки / ремонта.</li> </ul>

После срабатывания защиты от поломки пружин вес полотна ворот не уравновешен. Дальнейшее управление воротами больше невозможно.

### Защита от поломки пружины

1. После срабатывания защиты от поломки пружины зафиксируйте полотно ворот с помощью подходящего средства и поверните торсионный вал с помощью зажимной оправки так, чтобы можно было отпустить храповую собачку и зафиксировать ее стопорным штифтом.
2. После этого отпустите полотно ворот, ослабьте пружины и замените поломанную пружину.

## 8 Поверхность

Древесина – это природное сырье. Ее долговечность зависит от следующих факторов:

- Воздействие погодных условий
- Конструктивная защита древесины
- Механическая нагрузка
- Цвет.

Для длительной сохранности необходим уход. Рекомендуется ежегодное техническое обслуживание.

- Не используйте темные лессирующие краски при прямом попадании солнечных лучей.
- Всегда хорошо проветривайте гараж.

### 8.1 Назначение покрытия

Заводское покрытие представляет собой тонкослойную лазурь для дерева на водной основе на базе дисперсионных акриловых и алкидных лаков. Лазурь для дерева обладает высокой устойчивостью к слипанию и хорошей стойкостью к погодным условиям. Эрозия поверхности в результате атмосферного воздействия происходит равномерно.

- ▶ Из-за погодных условий неизбежно появление усадочных трещин.

Размеры этих трещин зависят от влажности воздуха. Усадочные трещины, отклонения цвета и допустимые отклонения размеров не являются дефектами в смысле предписаний DIN или TÜV. Эти свойства не влияют на прочность, долговечность и безопасность изделия.

Защитите деревянные ворота от воздействия окружающей среды с помощью пигментированного лазурного покрытия с открытыми порами.

При отсутствии заводского лазурного покрытия, обязанность по его нанесению ложится на заказчика.

### 8.2 Первый слой покрытия

Первый слой должен быть нанесен перед монтажом.

При этом влажность древесины должна быть < 15 %. При каждом промежуточном покрытии поверхность нужно шлифовать после ее просыхания.

Перед первым атмосферным воздействием необходимо нанести от 2 до 3 слоев внутри и снаружи.

- ▶ Не используйте лаки, закрывающие поры дерева. Такие лаки препятствуют естественному равномерному влагообмену.
- ▶ При недостаточном покрытии повышается риск появления в дереве трещин.

#### 8.2.1 Рекомендация по нанесению покрытия

Для покрытия подходят высококачественные лессирующие краски на водной основе для ограниченно деформирующихся наружных строительных элементов.

Для проверки планируемого лакокрасочного покрытия нанесите пробное покрытие в незаметных местах. Обратите внимание на технологические инструкции производителя.

### 8.3 Уход и последующая обработка заводских и выполненных заказчиком покрытий

Для эффективной защиты поверхности необходимо раз в год проверять ее и при необходимости поручить квалифицированному специалисту ее подкрашивание. Сначала очистите поверхность от грязи.

Обработайте поверхность в направлении волокон наждачной бумагой с зернистостью 220/240 или абразивным волокном. Тщательно удалите пыль щеткой или метелкой.

Основание должно быть сухим, чистым и выдерживать нагрузку. Удалите жир, воск, силикон, смолу и разделительные вещества. Проверьте, подходит ли поверхность для нанесения покрытия.

- ▶ **Обратите внимание на технологические инструкции на изделии.**

Лазурь ADLER можно приобрести в интернет-магазине ADLER Farbmeister ([www.adler-farbmeister.com](http://www.adler-farbmeister.com)) или на сайте компании ADLER ([www.adler-lacke.com](http://www.adler-lacke.com)).

#### Продукция для обновления покрытия:

- ▶ Лазурь ADLER Pullex Plus
- ▶ ADLER Color RAL

Расход: 1 литр примерно на 10 – 12 м<sup>2</sup>

## 9 Демонтаж

Демонтаж ворот производится в последовательности, обратной их монтажу.

## 10 Декларация характеристик качества

Декларация характеристик качества см. раздел 15: **Заводская табличка**

**Inhoud**

1 **Bij deze handleiding** ..... 18  
 1.1 Gebruikte waarschuwingen ..... 18  
 2 **Veiligheidsrichtlijnen** ..... 18  
 2.1 Gebruik voor de beoogde bestemming ..... 18  
 2.2 Algemene veiligheidsvoorschriften ..... 18  
 2.3 Milieuomstandigheden ..... 18  
 3 **Montage** ..... 18  
 3.1 Opspannen van de veren ..... 18  
 4 **Bediening** ..... 18  
 4.1 Deurbediening ..... 18  
 4.2 Vergrendelen en ontgrendelen ..... 19  
 5 **Reiniging en instandhouding** ..... 19  
 6 **Controle en onderhoud** ..... 19  
 6.1 Controle- en onderhoudswerken ..... 19  
 7 **Verhelpen van storingen en schade** ..... 19  
 8 **Oppervlak** ..... 19  
 8.1 Doel van de laklaag ..... 19  
 8.2 Eerste laklaag ..... 20  
 8.3 Onderhoud en nabehandeling van laklagen die in de fabriek en door de klant zijn aangebracht ..... 20  
 9 **Demontage** ..... 20  
 10 **Prestatieverklaring** ..... 20



..... 108

Doorgeven of kopiëren van dit document, gebruik en mededeling van de inhoud ervan zijn verboden indien niet uitdrukkelijk toegestaan. Overtredingen verplichten tot schadevergoeding. Alle rechten voor het inschrijven van een patent, een gebruiksmodel of een monster voorbehouden. Wijzigingen onder voorbehoud.

Geachte klant,

Het verheugt ons dat u gekozen hebt voor een product van ons huis.


**1 Bij deze handleiding**

Deze handleiding is samengesteld uit een tekstdeel en illustraties. De illustraties vindt u aansluitend aan het tekstdeel.

Deze handleiding is een **oorspronkelijke gebruiksaanwijzing** in de zin van EG-richtlijn 2006/42/EG. Lees deze handleiding en neem ze in acht. U vindt er belangrijke informatie over het product. Gelieve in het bijzonder alle veiligheids- en waarschuwingverwijzingen in acht te nemen.

**Bewaar deze handleiding zorgvuldig!**

**1.1 Gebruikte waarschuwingen**

 Het algemene waarschuwingssymbool kentekent een gevaar dat kan leiden tot <b>lichamelijke letsels of tot de dood</b> . In de tekst wordt het algemene waarschuwingssymbool gebruikt met betrekking tot de volgende beschreven waarschuwingstappen. In de illustraties verwijst een bijkomende aanduiding naar de verklaringen in de tekst.
<b>WAARSCHUWING</b>
Kentekent een gevaar dat kan leiden tot de dood of tot zware letsels.
<b>OPGELET</b>
Kentekent een gevaar dat kan leiden tot <b>beschadiging of vernieling van het product</b> .

**2 Veiligheidsrichtlijnen**

**2.1 Gebruik voor de beoogde bestemming**

Deze garagedeur is enkel voor privégebruik gebouwd en voorzien.

Voortdurend gebruik is niet toegestaan.

**2.2 Algemene veiligheidsvoorschriften**

- De montage, het onderhoud, de herstelling en de demontage van sectionaaldeuren garage BR 40 dienen door een vakman te worden uitgevoerd (bevoegde persoon volgens EN 12635).
- Bij het falen van de deur (stroef lopen of andere storingen) dient onmiddellijk met een vakman contact te worden opgenomen voor de controle of de herstelling.
- De vakman dient erop te letten dat de betreffende nationale voorschriften van de arbeidsveiligheid in acht worden genomen.
- Voor de inbedrijfstelling van de deur dient u na te gaan of de deur zich mechanisch in een foutloze toestand bevindt en in evenwicht is, zodat ze ook gemakkelijk met de hand kan worden bediend (EN 12604).
- Het toepassingsgebied van de sectionaaldeuren BR 40 wordt bepaald door EN 13241.
- Let bij de deurmontage op mogelijke gevaren in het kader van de normen EN 12604 en EN 12453.

**2.3 Milieuomstandigheden**

<b>OPGELET</b>	
<b>Beschadiging door temperatuurverschillen</b>	
Verschillende buiten- en binnentemperaturen kunnen doorbuigingen van de deurelementen veroorzaken. Bij deurbediening bestaat dan gevaar voor beschadigingen.	
▶ Respecteer de gebruiksvoorwaarden.	

De deur is voor volgende bedrijfsomstandigheden voorzien:

Temperatuur:	Buitenzijde	-40 °C tot +60 °C
	Binnenzijde	-20 °C tot +60 °C
	Relatieve luchtvochtigheid	20 % tot 90 %

**3 Montage**

<b>WAARSCHUWING</b>	
<b>Gevaar voor letsels bij veranderingen door de klant</b>	
Door functionele delen te veranderen of te verwijderen, kunnen belangrijke veiligheidsonderdelen buiten werking worden gesteld. Daardoor kunnen ongecontroleerde deurbewegingen ontstaan en personen of voorwerpen geklemd worden.	
▶ Wijzig of verwijder geen functionele delen!	
▶ Breng geen extra voorzieningen van vreemde oorsprong aan. De torsieveren zijn precies op het deurbladgewicht afgestemd. Extra onderdelen kunnen de veren overbelasten.	
▶ Bij het installeren van een aandrijving dient u de instructies van de deur- en aandrijvingsfabrikant in acht te nemen. Gebruik steeds de originele aansluitingen van de deurfabrikant!	

Voor de inbouw van de deur dienen de opening en de vloer afgewerkt te zijn.

**Let bij de montage op het volgende:**

- Maak een veilige verbinding met de bouwconstructie.
- Controleer de geschiktheid van het meegeleverde bevestigingsmateriaal overeenkomstig de bouwkundige omstandigheden.
- Bevestig de roldeur aan dragende bouwelementen enkel met toestemming van de staticus.
- Zorg voor voldoende waterafvoer in de nabijheid van de vloerafdichting en de kozijndelen, zoniet bestaat er corrosiegevaar (zie montagegegevens).
- Zorg voor voldoende droging of ventilatie van het gebouw, anders bestaat er corrosiegevaar.
- Bij pleister- en schilderwerken dient de deur afdoende te worden beschermd, aangezien mortel-, cement-, gips- en verfspatten beschadigingen van het oppervlak tot gevolg kunnen hebben.
- Bescherm de deur tegen agressieve en bijtende middelen, bv. salpeterreacties in metselwerk of mortel, logen, strooizout, agressief werkende verven of afdichtingsmaterialen, anders bestaat er corrosiegevaar.
- ▶ **Voer voor een eenvoudige en veilige montage de stappen in de illustraties zorgvuldig uit.**

**3.1 Opspannen van de veren**

<b>WAARSCHUWING</b>	
<b>Gevaar voor letsels door hoog draaimoment</b>	
De veren staan onder een hoog draaimoment en kunnen bij onbeveiligde veerspanning grote krachten vrijgeven.	
▶ Zet het deurblad vast vooraleer u de veren aanspant.	

Het aangegeven aantal toeren (min. / max.) is een benaderende waarde.

Het deurblad heeft bij de juiste spanning van de veren een lichte neiging om naar boven te lopen.

- ▶ Bij elk onderhoud dient de veerspanning te worden gecontroleerd en indien nodig te worden bijgespannen.
- ▶ **Controleer vóór de eerste inbedrijfstelling de sectionaaldeur zoals beschreven in het hoofdstuk *Controle en onderhoud!***

**4 Bediening**

**4.1 Deurbediening**

<b>WAARSCHUWING</b>	
<b>Gevaar voor letsels bij deurbeweging</b>	
De sectionaaldeur sluit verticaal naar beneden waarbij personen of voorwerpen kunnen worden geklemd.	
▶ Vergewis u ervan dat zich tijdens de bediening geen personen, in het bijzonder kinderen, of voorwerpen in het bewegingsbereik van de roldeur bevinden.	
▶ Houd het openingsbereik van de deur steeds vrij.	
▶ Bedien de deur niet bij hevige wind.	

De bediening van de deur dient te gebeuren door personen die hierover werden **ingelicht**. Vakkundig gemonteerd en gecontroleerd is de sectionaal-deur licht lopend en gemakkelijk te bedienen.

**4.1.1 Handbediende deuren**

<b>⚠ WAARSCHUWING</b>
<b>Gevaar voor letsels bij verkeerde bediening!</b> Bij verkeerde bediening kunnen personen of voorwerpen worden geklemd. ▶ Open en sluit de deur alleen met de meegeleverde bedieningselementen (gecontroleerde, gelijkmatige beweging). ▶ Let er bij het sluiten op dat de vergrendeling correct inklikt.

**4.1.2 Elektrisch bediende deuren**

Bij de automatisering van een sectionaaldeur dienen bijzondere veiligheidsvoorschriften in acht te worden genomen. Neem hierover contact op met uw leverancier.

**4.2 Vergrendelen en ontgrendelen**

Een deur die met de handgreep is afgesloten, is niet vergrendeld. Gebruik voor het vergrendelen en ontgrendelen een sleutel of de veiligheidshendel aan het slot.

**Van buitenuit:**

- ▶ Sleutel 360° draaien
- Ontgrendelen: naar links draaien
- Vergrendelen: naar rechts draaien

**Van binnenuit:**

- ▶ Veiligheidshendel aan het slot verschuiven
- Ontgrendelen: naar boven verschuiven
- Vergrendelen: naar beneden verschuiven

**5 Reiniging en instandhouding**

<b>OPGELET</b>
<b>Krassen op de ruit door verkeerde reiniging</b> Het doorwrijven van vensteruiten veroorzaakt krassen. ▶ Spoel vuil en stof eerst grondig met water af. Reinig indien nodig vervolgens enkel met water, een pH-neutraal huishoudelijk reinigingsmiddel en een zachte, schone doek.

**Voor reiniging en instandhouding volstaat helder water.** Bij grotere verontreiniging kan warm water met een neutraal, niet-schurend reinigingsmiddel (huishoudelijk spoelmiddel, pH-waarde 7) worden gebruikt. Om de eigenschappen van het oppervlak te behouden moet de sectionaaldeur regelmatig, minstens om de drie maanden, gereinigd worden (buitenzijde, afdichtingen). De geleidingszone achter de zijdelingse afdichtingen dient permanent schoon en soepel te worden gehouden.

De meest uiteenlopende milieuomstandigheden (bv. zeeklimaat, zuren, strooizout, luchtvervuiling, lakbeschadigingen) kunnen een extra kleurbehandeling noodzakelijk maken (zie *Oppervlak* op bladzijde 19).

Jaarlijks onderhoud van het houten oppervlak met de ADLER Windoor Care Set (inhoud: ADLER Top-Cleaner en ADLER Top-Care) verdient aanbeveling

**6 Controle en onderhoud**

**6.1 Controle- en onderhoudswerken**

<b>⚠ WAARSCHUWING</b>
<b>Gevaar voor letsels door defecte veiligheidsonderdelen</b> Door onvoldoende controle en onderhoud kunnen belangrijke veiligheidsonderdelen uitvallen of defect zijn. ▶ Laat regelmatig controles en onderhoudswerkzaamheden door deskundig personeel uitvoeren.

Laat de volgende controle- en onderhoudswerken voor de eerste inbedrijfstelling en minstens eenmaal per jaar door een vakman uitvoeren volgens deze handleiding.

**6.1.1 Draagmiddelen**

<b>⚠ WAARSCHUWING</b>
<b>Gevaar voor letsels door een te hoge kabelspanning en draaimoment</b> Kabels en veren staan onder hoge spanning en een hoog draaimoment. Beschadigde kabels of veren kunnen zware letsels veroorzaken. ▶ Zet het deurblad vast zodat het niet ongecontroleerd kan bewegen vooraleer u beschadigde kabels of veren vervangt. ▶ Vervang beschadigde kabels of veren uiterst voorzichtig.

- ▶ Controleer draagmiddelen (kabels, veren, beslagen, ophangingen) en veiligheidssysteem op breuken en beschadigingen, vervang defecte onderdelen.

**Veerbreukbeveiliging**

- ▶ Controleer de werkzaamheid van de blokkeerhaak en de bevestiging van het vangwiel (zie afbeelding 14.3 veerbreukbeveiliging).

**6.1.2 Uitbalanceren**

<b>⚠ WAARSCHUWING</b>
<b>Gevaar voor letsels doordat de deur ongecontroleerd zakt.</b> Indien de gewichtsuitbalanceren niet juist is ingesteld, kan de deur ongecontroleerd zakken en daarbij personen of voorwerpen klemmen. ▶ Span de torsieveren bij.
<b>Hoog draaimoment</b> De veren staan onder een hoog draaimoment en kunnen bij onbeveiligde veerspanning grote krachten vrijgeven. ▶ Zet het deurblad bij regelwerken aan de torsieveren tegen ongecontroleerde bewegingen vast.

**Controleer het gelijkmatige gewicht van het deurblad:**

- ▶ Open de deur manueel tot halve hoogte. De deur moet in deze positie blijven staan.

**Als de roldeur duidelijk naar beneden zakt:**

- ▶ Span de torsieveren bij.

**6.1.3 Bevestigingspunten**

- ▶ Controleer alle bevestigingspunten aan de deur en aan de bouwconstructie en draai deze indien nodig vast.

**6.1.4 Looprollen en looprails**

De looprollen moeten bij gesloten deur gemakkelijk kunnen worden gedraaid.

- ▶ Regel indien nodig de looprollen bij. Neem de montagerichtlijnen van de aandrijving in acht aangezien hier gewezen wordt op bijzonderheden bij de looprolregeling.
- ▶ Reinig de looprails eventueel, **vet ze niet in!**

**6.1.5 Scharnieren en rolhouders**

- ▶ Olie de scharnieren en rolhouders.

**6.1.6 Sluitcilinder**

<b>OPGELET</b>
<b>Beschadiging van de sluitcilinder door ongeschikt reinigingsmiddel</b> Sluitcilinders mogen niet met oliehoudend reinigingsmiddel gereinigd of geolied worden. ▶ Gebruik enkel speciale onderhoudsmiddelen uit de vakhandel. ▶ Gebruik geen olie of grafiet.

**6.1.7 Afdichtingen**

- ▶ Controleer afdichtingen op beschadigingen, vervormingen en volledigheid en vervang ze eventueel.

**7 Verhelpen van storingen en schade**

<b>⚠ WAARSCHUWING</b>
<b>Gevaar voor letsels door ongecontroleerde deurbeweging</b> Bij storingen kunnen ongecontroleerde deurbewegingen personen verwonden of voorwerpen klemmen. ▶ Neem bij het falen van de deur (stroef lopen of andere storingen) onmiddellijk contact op met een vakman voor de controle of de herstelling.

Na het activeren van de veerbreukbeveiliging is het deurbladgewicht niet meer in evenwicht. Een verdere deurbediening is niet meer mogelijk.

**Veerbreukbeveiliging**

1. Ondersteun na het activeren van de veerbreukbeveiliging het deurblad d.m.v. aangepaste hulpmiddelen, beweeg de veeras met een spanstaaf zodat de blokkeerhaak loskomt en door de veiligheidsspen kan worden geblokkeerd.
2. Laat aansluitend het deurblad zakken, ontspan de veren en vervang de gebroken veer.

**8 Oppervlak**

Hout is een natuurproduct. De houdbaarheid is afhankelijk van factoren zoals:

- verwerking
- constructieve houtbescherming
- mechanische belasting
- kleur.

Voor een lange houdbaarheid is onderhoud vereist. Jaarlijks onderhoud verdient aanbeveling.

- Gebruik geen donkere lazuurverf bij direct zonlicht.
- Ventileer de garage altijd goed.

**8.1 Doel van de laklaag**

De door de fabriek aangebrachte laklaag is een op water gebaseerde, dunne laag houtbeschermingslak op basis van acrylaat- en alkydharsoxydispersielak. De houtbeschermingslak heeft een hoge blokvastheid en een goede weerbestendigheid. De slijtage bij verwerking is gelijkmatig.

- ▶ Krimpscheuren die door het weer worden veroorzaakt, zijn onvermijdelijk.

De omvang van deze krimpscheuren is afhankelijk van de luchtvochtigheid. Krimpscheuren, kleurafwijkingen en maattoleranties zijn geen gebreken in de zin van DIN- of TÜV-voorschriften. Deze eigenschappen beïnvloeden de vastheid, houdbaarheid en veiligheid van het product niet.

Bescherm de houten deur tegen milieu-invloeden met behulp van een gepigmenteerde lazuraalag met open poriën.

Als er in de fabriek geen lazuraalag is aangebracht, moet u deze ter plaatse aanbrengen.

## 8.2 Eerste laklaag

De eerste laklaag moet vóór montage worden aangebracht.

De houtvochtigheid moet < 15 % bedragen. Tussen elke laklaag dient u het oppervlak te schuren, nadat de lak droog is.

Voordat het hout de eerste keer aan verwerking wordt blootgesteld, moeten er aan de binnenkant 2 tot 3 laklagen zijn aangebracht.

- ▶ Gebruik geen laksoorten die de oppervlakken verzegelen. Dergelijke laklagen voorkomen dat het vocht gelijkmatig kan worden uitgewisseld.
- ▶ Een onvoldoende dikke laklaag vergroot het risico op scheuren in het hout.

### 8.2.1 Aanbeveling laklaag

Voor het aanbrengen van de laklaag zijn hoogwaardige lazurverven op waterbasis voor beperkt maathoudende buitendelen geschikt.

Test het product op onopvallende plaatsen. Neem de verwerkingsinstructies van de fabrikant in acht.

## 8.3 Onderhoud en nabehandeling van laklagen die in de fabriek en door de klant zijn aangebracht

Om de bescherming te behouden, dient u het oppervlak eens per jaar te controleren en eventueel vakkundig te verbeteren. Verwijder vooraf vervuiling van de oppervlakken.

Bewerk het oppervlak in de richting van de vezels met schuurpapier korrel 220/240 of schuurvlies. Verwijder stof grondig met een borstel of bezem.

De ondergrond moet droog en schoon zijn en over voldoende draagvermogen beschikken. Verwijder vet, was, silicone, hars en scheidende substanties. Controleer of het oppervlak voor de laklaag geschikt is.

- ▶ **Neem de verwerkingsinstructies op het product in acht.**

Verkooppunten voor ADLER lazuren: ADLER Farbenmeister webshop ([www.adler-farbmeister.com](http://www.adler-farbmeister.com)) of ADLER-homepage ([www.adler-lacke.com](http://www.adler-lacke.com)).

### Producten voor renovatielaklaag:

- ▶ ADLER Pullex Plus Lasur
- ▶ ADLER Color RAL

Verbruik: 1 liter voor ca. 10 – 12 m<sup>2</sup>

## 9 Demontage

De deur dient volgens deze montagehandleiding in omgekeerde volgorde te worden gedemonteerd.

## 10 Prestatieverklaring

Prestatieverklaring zie punt 15: **Typeplaatje**



## Indice

<b>1</b>	<b>Su queste istruzioni</b> .....	<b>21</b>
1.1	Avvertenze utilizzate .....	21
<b>2</b>	<b>Indicazioni di sicurezza</b> .....	<b>21</b>
2.1	Uso a norma .....	21
2.2	Indicazioni generali di sicurezza .....	21
2.3	Condizioni ambientali .....	21
<b>3</b>	<b>Montaggio</b> .....	<b>21</b>
3.1	Messa sotto carico delle molle.....	21
<b>4</b>	<b>Funzionamento</b> .....	<b>22</b>
4.1	Manovra del portone.....	22
4.2	Bloccaggio e sbloccaggio .....	22
<b>5</b>	<b>Pulizia</b> .....	<b>22</b>
<b>6</b>	<b>Controllo e manutenzione</b> .....	<b>22</b>
6.1	Lavori di controllo e di manutenzione.....	22
<b>7</b>	<b>Anomalie ed eliminazione dei danni</b> .....	<b>22</b>
<b>8</b>	<b>Superficie</b> .....	<b>23</b>
8.1	Scopo del rivestimento .....	23
8.2	Prima mano.....	23
8.3	Cura e post-trattamento dei rivestimenti di fabbrica e a cura del cliente.....	23
<b>9</b>	<b>Smontaggio</b> .....	<b>23</b>
<b>10</b>	<b>Dichiarazione di prestazione</b> .....	<b>23</b>



..... 84

Il trasferimento di dati a terzi e la copia del documento stesso, utilizzando il contenuto per scopi diversi da quelli preposti, è vietato, salvo diversamente accordato per iscritto dalla società. La mancanza di piena adesione a queste condizioni farà scaturire azione legale contro la persona o la società recante l'offesa. Tutti i diritti, riferiti a Certificazioni, già esistenti o in via di applicazione, sono riservati. La Ditta si riserva la facoltà di apportare modifiche al prodotto.

Gentile Cliente,

siamo lieti che Lei abbia scelto un prodotto di nostra produzione.

## 1 Su queste istruzioni

Queste istruzioni si suddividono in testo e parte illustrata. La parte illustrata si trova al termine del testo.

Queste istruzioni sono **istruzioni originali** ai sensi della Direttiva CE 2006/42/CE. Legga attentamente le seguenti istruzioni, che Le forniranno importanti informazioni sul prodotto. Osservi in particolare modo le indicazioni di sicurezza e le avvertenze.

**La preghiamo di conservare queste istruzioni con cura**

### 1.1 Avvertenze utilizzate

	Il simbolo di avvertimento generale indica il rischio di <b>lesioni fisiche</b> o addirittura di <b>morte</b> . Nel testo il simbolo di avvertimento generale viene utilizzato unitamente ai livelli di avvertenza descritti nel paragrafo seguente. Nella sezione illustrata un'ulteriore indicazione rinvia alle spiegazioni nel testo.
	<b>AVVERTENZA</b>
	Indica il rischio di lesioni gravi o di morte.
	<b>ATTENZIONE</b>
	Indica il rischio di <b>danneggiamento</b> o <b>distruzione del prodotto</b> .

## 2 Indicazioni di sicurezza

### 2.1 Uso a norma

Questo portone per garage è stato costruito e concepito solo per l'uso previsto.

Un esercizio continuo non è consentito.

### 2.2 Indicazioni generali di sicurezza

- I lavori di montaggio, la manutenzione, le riparazioni e lo smontaggio dei portoni sezionali per garage BR 40 devono essere eseguiti esclusivamente da specialisti (persona competente secondo la norma EN 12635).
- In caso di guasto del portone (difficoltà di funzionamento o altri disturbi) incaricare immediatamente uno specialista del controllo e della riparazione.
- Lo specialista deve accertare che vengano rispettate le norme locali per la sicurezza sul lavoro.
- Prima della messa in funzione del portone verificare che il portone sia in buono stato dal punto di vista meccanico e sia bilanciato in modo da poterlo manovrare con facilità anche manualmente (EN 12604).
- Il campo d'impiego dei portoni sezionali BR 40 è stabilito dalla norma EN 13241.

- Durante il montaggio del portone tener conto degli eventuali pericoli ai sensi delle norme EN 12604 e EN 12453.

### 2.3 Condizioni ambientali

<b>ATTENZIONE</b>	
<b>Danneggiamento causato dagli sbalzi di temperatura</b>	
Temperature esterne ed interne diverse possono provocare flessioni degli elementi del portone. Durante il movimento del portone esiste quindi la possibilità di danneggiamenti.	
▶ Osservare le condizioni d'esercizio.	

Il portone è previsto per le seguenti condizioni d'esercizio:

Temperatura:	Lato esterno	da -40 °C a +60 °C
	Lato interno	da -20 °C a +60 °C
	Umidità dell'aria relativa	dal 20 % al 90 %

## 3 Montaggio

<b>AVVERTENZA</b>	
<b>Rischio di lesioni dovuto a modifiche costruttive</b>	
Modificando o rimuovendo i componenti funzionali c'è il rischio di mettere fuori funzione importanti componenti di sicurezza. Possono infatti essere effettuate manovre incontrollate del portone e persone o oggetti possono rimanere incastrati.	
▶ Non modificare o togliere alcun componente funzionale.	
▶ Non installare componenti supplementari di terzi! Le molle a torsione sono adatte con la massima precisione al peso della porta. Componenti montati in aggiunta possono sovraccaricare le molle.	
▶ In caso di installazione di una motorizzazione, seguire le istruzioni del produttore del portone e della motorizzazione. Utilizzare sempre i collegamenti originali del produttore del portone.	

Prima del montaggio del portone il foro muratura e il pavimento dell'edificio devono essere pronti.

**Durante il montaggio osservare quanto segue:**

- Realizzare un collegamento sicuro alla struttura dell'edificio.
  - Verificare l'idoneità d'uso del materiale di fissaggio in dotazione in relazione alle condizioni della struttura.
  - Fissare il portone su elementi portanti dell'edificio solo previa autorizzazione dell'ingegnere strutturale.
  - Garantire un sufficiente scarico dell'acqua in prossimità della guarnizione a pavimento e delle parti di telaio, altrimenti esiste il pericolo di corrosione (vedere le schede tecniche).
  - Garantire una sufficiente deumidificazione o areazione dell'edificio, altrimenti esiste il pericolo di corrosione.
  - Prima dei lavori di intonacatura e verniciatura il portone deve essere protetto in modo efficace, poiché gli schizzi di malta, cemento, gesso, vernice ecc. possono provocare danni alla superficie.
  - Proteggere il portone dall'azione aggressiva e corrosiva di p. es. reazioni nitriche da pietra o malta, acidi, soluzioni, sale antigelo, prodotti vernicianti o mastici ad agenti aggressivi, altrimenti esiste il pericolo di corrosione.
- ▶ **Per un montaggio semplice e sicuro eseguire accuratamente i passi descritti nella parte illustrata.**

### 3.1 Messa sotto carico delle molle

<b>AVVERTENZA</b>	
<b>Rischio di lesioni dovuto ad una coppia elevata</b>	
Se la coppia delle molle è elevata in caso di tensione non corretta possono entrare in azione forze intense.	
▶ Prima della messa sotto carico delle molle bloccare il manto per evitarne il movimento.	

Il giro di carico (min./max.) indicato sulla targhetta è solo un valore indicativo.

Se la tensione delle molle è corretta, durante la manovra il portone tende a muoversi verso l'alto.

- ▶ Ad ogni lavoro di manutenzione è necessario controllare la tensione ed eventualmente correggerla.
- ▶ **Prima della prima messa in funzione, controllare il portone in base al capitolo *Controllo e manutenzione!***

## 4 Funzionamento

### 4.1 Manovra del portone

#### AVVERTENZA

##### Rischio di lesioni durante la marcia del portone

Il portone sezionale si chiude verticalmente verso il basso e persone o oggetti possono rimanere incastrati.

- ▶ Assicurarsi che durante il movimento del portone nella sua zona di manovra non siano presenti né oggetti né persone, in particolare bambini.
- ▶ Lasciare sempre libera la zona di passaggio del portone.
- ▶ Non azionare il portone in caso di forte vento.

I portoni devono essere usati solo da persone **competenti**. Se montato e controllato da uno specialista il portone sezionale è semplice da usare e di facile manovra.

#### 4.1.1 Portoni manovrati manualmente

#### AVVERTENZA

##### Rischio di lesioni in caso di uso improprio

In caso di uso improprio persone o oggetti possono rimanere incastrati nel portone.

- ▶ Aprire e chiudere il portone soltanto con gli elementi di comando in dotazione (moto controllato ed uniforme).
- ▶ Durante la manovra di chiusura fare attenzione che il bloccaggio scatti in posizione.

#### 4.1.2 Portoni motorizzati

Per l'automazione di un portone sezionale rispettare le specifiche norme di sicurezza. Si consiglia di rivolgersi al Suo fornitore al riguardo.

### 4.2 Bloccaggio e sbloccaggio

Il portone chiuso servendosi dell'impugnatura non è bloccato. Per il bloccaggio e lo sbloccaggio utilizzare la chiave o la leva di sicurezza nella serratura.

#### Dall'esterno:

- ▶ Girare la chiave di 360°.
- Sbloccaggio: girare verso sinistra.
- Bloccaggio: girare verso destra.

#### Dall'interno:

- ▶ Spostare la leva di sicurezza sulla serratura.
- Sbloccaggio: spostare verso l'alto.
- Bloccaggio: spostare verso il basso.

## 5 Pulizia

**Per la pulizia è sufficiente l'uso di acqua pura.** In caso di sporco più intenso si può utilizzare acqua calda con un detergente neutro e non abrasivo (detersivo per piatti, pH 7). Per conservare le caratteristiche della superficie pulire regolarmente almeno ogni 3 mesi (**lato esterno portone, guarnizioni**). L'area di scorrimento dietro le guarnizioni laterali deve essere sempre mantenuta pulita e scorrevole.

Diverse influenze ambientali (p. es. clima marittimo, acidi, sale antigelo, inquinamento atmosferico, danneggiamenti della vernice) possono rendere necessaria un'ulteriore mano di vernice protettiva (vedere *Superficie* a pagina 23).

Si consiglia una cura annuale della superficie in legno con il kit ADLER Window Care (contenuto: ADLER Top-Cleaner e ADLER Top-Care)

## 6 Controllo e manutenzione

### 6.1 Lavori di controllo e di manutenzione

#### AVVERTENZA

##### Rischio di lesioni a causa di componenti di sicurezza difettosi

In caso di cura e manutenzione insufficienti importanti componenti di sicurezza possono mancare o essere difettosi.

- ▶ Far eseguire i lavori di controllo e manutenzione ad intervalli regolari da personale specializzato.

Far effettuare i lavori di controllo e manutenzione successivi prima della prima messa in funzione ed almeno una volta all'anno da uno specialista in base alle presenti istruzioni.

### 6.1.1 Elementi di sospensione

#### AVVERTENZA

##### Rischio di lesioni dovuto ad una tensione elevata della fune e ad una coppia elevata

La tensione e la coppia delle funi e delle molle è elevata. Funi o molle danneggiate possono causare lesioni gravi.

- ▶ Prima di sostituire le funi o le molle danneggiate proteggere il manto da movimenti incontrollati.
- ▶ Sostituire le funi o le molle danneggiate con estrema cautela.

- ▶ Verificare che gli elementi di sospensione (funi, molla, accessori, sospensioni) e il dispositivo di sicurezza non presentino punti di rottura e di danneggiamenti e sostituire i componenti danneggiati.

#### Sicurezza contro rottura molle

- ▶ Controllare l'efficacia del nottolino di arresto e l'accoppiamento serrato della ruota di arresto (vedere figura 14.3 Sicurezza contro rottura molle).

### 6.1.2 Bilanciamento del peso

#### AVVERTENZA

##### Rischio di lesioni a causa dell'abbassamento del portone

Se il bilanciamento del peso non è stato regolato correttamente il portone può abbassarsi in modo incontrollato e ciò può portare allo schiacciamento di persone o oggetti.

- ▶ Correggere la tensione delle molle a torsione.

#### Coppia elevata

Se la coppia delle molle è elevata in caso di tensione non corretta possono entrare in azione forze intense.

- ▶ In caso di interventi di correzione dell'albero portamolle di torsione bloccare il manto per evitarne movimenti incontrollati.

#### Controllare il bilanciamento del peso del manto:

- ▶ Aprire il portone manualmente a metà altezza. Il portone deve restare in questa posizione.

#### Se il portone si abbassa notevolmente:

- ▶ Correggere la tensione delle molle a torsione.

### 6.1.3 Punti di fissaggio

- ▶ Controllare tutti i punti di fissaggio sul portone e sulla struttura dell'edificio, eventualmente serrare.

### 6.1.4 Ruote e guide di scorrimento

Le ruote di scorrimento devono essere facili da ruotare a portone chiuso.

- ▶ Regolarle se necessario. Osservare le istruzioni di montaggio delle motorizzazioni, poiché qui vengono fornite indicazioni sulla particolarità della regolazione delle ruote di scorrimento.
- ▶ Eventualmente pulire le guide di scorrimento, **non ingrassare!**

### 6.1.5 Cerniere e portaruote

- ▶ Lubrificare le cerniere e i portaruote.

### 6.1.6 Cilindro di chiusura

#### ATTENZIONE

##### Danneggiamento del cilindro di chiusura a causa di detersivi non idonei

Non pulire o lubrificare i cilindri di chiusura con sostanze oleose.

- ▶ Utilizzare solamente i detersivi speciali in commercio.
- ▶ Non utilizzare olio o grafite.

### 6.1.7 Guarnizioni

- ▶ Controllare che le guarnizioni siano prive di deformazioni e che siano complete, eventualmente sostituirle.

## 7 Anomalie ed eliminazione dei danni

#### AVVERTENZA

##### Rischio di lesioni a causa di movimenti incontrollati del portone

In caso di malfunzionamento i movimenti incontrollati del portone possono portare allo schiacciamento di persone o oggetti.

- ▶ In caso di guasto del portone (manovra non agevole o altri disturbi) incaricare immediatamente uno specialista del controllo e della riparazione.

Dopo che la sicurezza contro rottura molle ha reagito, il peso del manto non è più bilanciato. Non è più possibile manovrare il portone.

#### Sicurezza contro rottura molle

1. Dopo che la sicurezza contro rottura molle ha reagito, appoggiare il manto con l'aiuto di uno strumento adatto, muovere l'albero portamolle con un mandrino in modo che il nottolino di presa possa essere staccato e bloccato tramite la spina di sicurezza.
2. Far discendere il manto, scaricare le molle e sostituire la molla rotta.

## 8 Superficie

Il legno è un prodotto naturale. La durata dipende da fattori quali:

- esposizione alle intemperie
- protezione costruttiva del legno
- carico meccanico
- tonalità.

La cura è necessaria per una lunga durata. Si consiglia una manutenzione annuale.

- Non utilizzare vernici di colore scuro in caso di esposizione diretta al sole.
- Arieggiare sempre bene il garage.

### 8.1 Scopo del rivestimento

Il rivestimento di fabbrica è una velatura per legno a strato sottile a base d'acqua e di vernici a dispersione di resina acrilica e alchidica. La velatura per legno ha un'elevata resistenza bloccante e una buona resistenza agli agenti atmosferici. La degradazione con esposizione alle intemperie è uniforme.

- Le crepe da ritiro sono inevitabili a causa delle condizioni atmosferiche.

La dimensione di queste crepe da ritiro dipende dall'umidità dell'aria. Le crepe da ritiro, le deviazioni di colore e le tolleranze dimensionali non sono difetti ai sensi delle direttive DIN o TÜV. Queste caratteristiche non influiscono sulla resistenza, la durata e la sicurezza del prodotto.

Proteggere il portone in legno dalle influenze ambientali con un rivestimento in velatura pigmentato, a pori aperti.

Se di fabbrica non viene applicato alcun rivestimento in velatura, allora deve essere applicato a cura del cliente.

### 8.2 Prima mano

La prima mano deve avvenire prima del montaggio.

L'umidità del legno deve essere < 15 %. Ad ogni mano intermedia, è necessario levigare la superficie dopo l'asciugatura.

Prima della 1ª esposizione alle intemperie è necessario applicare da 2 a 3 mani all'interno e all'esterno.

- Non utilizzare vernici che sigillano le superfici. Vernici simili impediscono uno scambio uniforme dell'umidità.
- Un rivestimento insufficiente aumenta il rischio di crepe nel legno.

#### 8.2.1 Raccomandazione di rivestimento

Per il rivestimento utilizzare vernici ad acqua di alta qualità per componenti esterni con stabilità dimensionale limitata.

Creare superfici di prova in punti poco appariscenti. Osservare le istruzioni di posa del produttore.

### 8.3 Cura e post-trattamento dei rivestimenti di fabbrica e a cura del cliente

Per mantenere la protezione è necessario controllare la superficie una volta all'anno e, se necessario, ritoccarla professionalmente. Rimuovere prima lo sporco dalle superfici.

Rifinire la superficie in direzione delle venature con carta vetrata di grana 220/240 o vello abrasivo. Rimuovere accuratamente la polvere con una spazzola o una scopa.

Il supporto deve essere asciutto, pulito e portante. Rimuove grasso, cera, silicone, resina e sostanze di separazione. Controllare se la superficie è adatta al rivestimento.

- **Osservare le istruzioni di posa sul prodotto.**

Fornitori di velature ADLER: negozio online ADLER Farbenmeister ([www.adler-farbmeister.com](http://www.adler-farbmeister.com)) o homepage ADLER ([www.adler-lacke.com](http://www.adler-lacke.com)).

#### Prodotti per il rivestimento di ristrutturazione:

- Velatura ADLER Pullex Plus
- ADLER Color RAL

Consumo: 1 litro per ca. 10 – 12 m<sup>2</sup>

## 9 Smontaggio

Effettuare lo smontaggio seguendo le presenti istruzioni per il montaggio in ordine inverso.

## 10 Dichiarazione di prestazione

Dichiarazione di prestazione Vedere il punto 15: **Targhetta di identificazione**

Índice

1 Relativamente a estas instruções ..... 24

1.1 Instruções de aviso utilizadas ..... 24

2 **⚠ Instruções de segurança** ..... 24

2.1 Utilização, segundo as disposições ..... 24

2.2 Instruções gerais de segurança ..... 24

2.3 Condições atmosféricas ..... 24

3 **Montagem** ..... 24

3.1 Tensão de molas ..... 24

4 **Funcionamento** ..... 25

4.1 Accionamento da porta ..... 25

4.2 Bloqueio e desbloqueio ..... 25

5 **Limpeza e conservação** ..... 25

6 **Ensaio e manutenção** ..... 25

6.1 Trabalhos de ensaio e manutenção ..... 25

7 **Avárias e reparação de danos** ..... 25

8 **Superfície** ..... 26

8.1 Finalidade da lacagem ..... 26

8.2 Primeira lacagem ..... 26

8.3 Conservação e tratamento posterior de lacagens de fábrica e por parte do cliente ..... 26

9 **Desmontagem** ..... 26

10 **Declaração de desempenho** ..... 26



..... 84

É proibida a divulgação e a reprodução do presente documento, bem como a utilização e a comunicação do seu teor, desde que não haja autorização expressa para o efeito. O incumprimento obriga a indemnizações. Reservados todos os direitos de patentes, modelos registados ou registo de modelos registados de apresentação. Reservados os direitos de alteração.

Exma. cliente, Exmo. cliente,  
Agradecemos ter optado por um dos nossos produtos.


**1 Relativamente a estas instruções**

Estas instruções estão estruturadas numa parte escrita e numa parte ilustrada. A parte ilustrada encontra-se a seguir à parte escrita.

Estas instruções são um **manual original** segundo a directiva comunitária 2006/42/CE. Leia e respeite estas instruções. As mesmas contêm informações importantes acerca do produto. Cumpra sobretudo as instruções de segurança e de aviso.

**Guarde cuidadosamente estas instruções!**

**1.1 Instruções de aviso utilizadas**

 O símbolo geral de aviso assinala um perigo, que poderá levar a <b>lesões</b> ou a <b>morte</b> . Na parte escrita, o símbolo geral de aviso é utilizado em conjunto com os seguintes níveis de aviso. Na parte ilustrada, uma informação adicional remete para as explicações na parte escrita.
<b>⚠ AVISO</b>
Assinala um perigo, que poderá levar à morte ou a lesões graves.
<b>ATENÇÃO</b>
Assinala um perigo, que poderá levar à <b>danificação</b> ou <b>destruição do produto</b> .

**2  Instruções de segurança**

**2.1 Utilização, segundo as disposições**

Esta porta de garagem foi construída e concebida somente para a aplicação particular.

Não é permitido o funcionamento contínuo.

**2.2 Instruções gerais de segurança**

- A montagem, manutenção, reparação e desmontagem das portas seccionais de garagem, série 40 só poderão ser realizadas por pessoal habilitado (pessoa competente, de acordo com a norma europeia EN 12635).
- Aquando de falhas na porta (marcha pesada ou outras avarias) peça imediatamente a pessoal habilitado para proceder ao ensaio / à reparação.
- O pessoal habilitado terá de cumprir as normas nacionais vigentes relativas à segurança no trabalho.
- Antes da colocação em funcionamento da porta verifique, se a porta se encontra em bom estado mecânico e em equilíbrio, de forma a que a mesma possa ser facilmente operada à mão (EN 12604).
- O âmbito de aplicação das portas seccionais, série 40 é definido pela norma EN 13241.

- Aquando da montagem da porta terá de se ter em atenção a possíveis perigos, de acordo com as normas europeias EN 12604 e EN 12453.

**2.3 Condições atmosféricas**

<b>ATENÇÃO</b>	
<b>Danos devido a diferenças de temperatura</b>	
Devido a diferentes temperaturas exteriores e interiores, podem verificar-se flexões nos elementos da porta. Aquando do accionamento da porta existe a possibilidade de danos.	
▶ Respeite as condições de serviço.	

O funcionamento da porta está previsto nas seguintes condições:

Temperatura:	Lado exterior	-40 °C a +60 °C
	Lado interior	-20 °C a +60 °C
	Humidade relativa do ar	20 % a 90 %

**3 Montagem**

<b>⚠ AVISO</b>	
<b>Perigo de lesão devido a alterações construtivas</b>	
Devido à alteração ou remoção de peças de função, poderão ser imobilizadas componentes importantes de segurança. Desta forma, poderão ser despoletadas deslocações de porta descontroladas, podendo pessoas ou objectos ficarem entaladas.	
▶ Não altere nem remova peças de função.	
▶ Não aplique elementos de construção adicionais. As molas de torção estão ajustadas, de forma precisa, ao peso da folha da porta. Os elementos de construção adicionais poderiam sobrecarregar as molas.	
▶ Aquando da aplicação de um automatismo, cumpra as instruções do fabricante da porta e do automatismo. Utilize sempre as ligações de origem do fabricante da porta.	

A abertura da porta e o pavimento do edifício terão de estar concluídos antes da montagem da mesma.

Aquando da montagem tenha em atenção o seguinte:

- Providencie uma ligação segura ao corpo de construção.
- Verifique a qualidade dos meios de fixação fornecidos, de acordo com os dados construtivos.
- Fixe o dispositivo da porta a peças sustentadas do edifício e só com a autorização do especialista em estática.
- Providencie um escoamento de água suficiente na zona da vedação de solo e das peças do caixilho, caso contrário existe o perigo de corrosão (ver dados de montagem).
- Providencie uma secagem ou ventilação suficiente do edifício, caso contrário existe o perigo de corrosão.
- Antes de trabalhos de reboco e pintura, a porta terá de ser obrigatoriamente protegida, uma vez que os salpicos de argamassa, cimento, gesso, tinta, etc. levam a danos na superfície.
- Proteja a porta de agentes agressivos e corrosivos, como reacções de nitrato de potássio de tijolos ou argamassa, ácidos, lixívia, sal para degelar, tintas com efeito agressivo ou material de vedação, caso contrário existe o perigo de corrosão.
- ▶ **Para uma montagem simples e segura, realize cuidadosamente os passos de trabalho, que se encontram na parte ilustrada.**

**3.1 Tensão de molas**

<b>⚠ AVISO</b>	
<b>Perigo de lesão devido ao elevado momento de rotação binário</b>	
As molas encontram-se sob elevado momento de rotação binário e aquando de uma tensão de molas instável poderá libertar grandes forças.	
▶ Proteja a folha da porta de movimentos, antes da tensão das molas.	


A rotação da tensão indicada (min. / max.) no logotipo é um valor aproximado.

Aquando de uma tensão correcta das molas, a folha da porta tem tendência a movimentar-se para cima.

- ▶ Em qualquer manutenção, verificar a tensão das molas e, se for necessário, reajustar.
- ▶ **Antes do primeiro funcionamento, verifique a porta, de acordo com o capítulo referente a Ensaio e manutenção!**


## 4 Funcionamento

### 4.1 Accionamento da porta

 <b>AVISO</b>
<p><b>Perigo de lesão aquando da deslocação da porta</b> A porta seccional fecha na vertical, para baixo, pessoas ou objectos podem ficar entaladas.</p> <ul style="list-style-type: none"> <li>▶ Certifique-se, que não se encontrem pessoas, sobretudo crianças ou objectos na área de movimento da porta durante o accionamento da mesma.</li> <li>▶ Mantenha a zona de abertura da porta sempre livre.</li> <li>▶ Não accione a porta aquando de ventos fortes.</li> </ul>

O accionamento das portas terá de ser feito por pessoas **instruídas**. Se a porta seccional for correctamente montada e inspeccionada, então a sua deslocação é fácil e o seu accionamento torna-se simples.

#### 4.1.1 Portas accionadas manualmente

 <b>AVISO</b>
<p><b>Perigo de lesão aquando de um accionamento incorrecto</b> Aquando de um accionamento incorrecto, pessoas ou objectos podem ficar entaladas.</p> <ul style="list-style-type: none"> <li>▶ Proceda à abertura e ao fecho da porta apenas com os elementos de comando fornecidos (movimento regular e controlado).</li> <li>▶ Durante o fecho deverá ter em atenção, que o bloqueio engate correctamente.</li> </ul>

#### 4.1.2 Portas accionadas mecanicamente

Aquando da automatização de uma porta seccional, cumprir as normas de segurança específicas. Fale com o seu fornecedor a este respeito.

### 4.2 Bloqueio e desbloqueio

A porta fechada com o puxador manual não se encontra bloqueada. Para proceder ao bloqueio e desbloqueio, utilize a chave ou a alavanca de segurança na fechadura.

#### Pelo exterior:

- ▶ Rodar a chave cerca de 360°  
Desbloqueio: rodar para a esquerda  
Bloqueio: rodar para a direita

#### Pelo interior:

- ▶ Deslocar a alavanca de segurança na fechadura  
Desbloqueio: deslocar para cima  
Bloqueio: deslocar para baixo

## 5 Limpeza e conservação


**Para a limpeza e conservação é suficiente água límpida.** Aquando de sujidades mais fortes poderá ser utilizada água quente e um produto de limpeza neutro não abrasivo (detergente doméstico, valor pH 7). Para a conservação das características da superfície terá de ser realizada uma **limpeza regular, pelo menos de 3 em 3 meses** (lado exterior da porta, vedações). A zona de deslizamento atrás das vedações laterais terá de se encontrar permanentemente limpa e deslizante.

As diferentes influências atmosféricas (por exemplo, clima marítimo, ácidos, sal para degelar, pressões de ar, danos no verniz) podem exigir pinturas de protecção adicionais (ver *Superfície* na página 26).

Recomenda-se uma conservação anual da superfície de madeira com ADLER Windoor Care Set (conteúdo: ADLER Top-Cleaner e ADLER Top-Care)


## 6 Ensaio e manutenção

### 6.1 Trabalhos de ensaio e manutenção

 <b>AVISO</b>
<p><b>Perigo de lesão devido a componentes de segurança defeituosos</b> Devido ao ensaio e à manutenção insuficiente, componentes de segurança importantes poderão falhar ou estar defeituosos.</p> <ul style="list-style-type: none"> <li>▶ Peça a pessoal habilitado para proceder à realização regular dos trabalhos de ensaio e manutenção.</li> </ul>

Os seguintes trabalhos de ensaio e manutenção, antes do primeiro funcionamento e pelo menos uma vez por ano terão de ser realizados por pessoal habilitado, de acordo com estas instruções.

### 6.1.1 Meios de suporte


 <b>AVISO</b>
<p><b>Perigo de lesão devido à elevada tensão dos cabos e ao elevado momento de rotação binário</b> Os cabos e as molas estão sob elevada tensão e elevado momento de rotação binário. Os cabos ou as molas danificadas podem originar lesões graves.</p> <ul style="list-style-type: none"> <li>▶ Proteja a folha da porta de movimentos descontrolados antes da substituição de cabos ou molas danificadas.</li> <li>▶ Substitua cuidadosamente os cabos ou as molas danificadas.</li> </ul>

- ▶ Verificar os meios de suporte (cabos, molas, ferragens, suspensões) e os dispositivos de segurança no que diz respeito aos pontos de ruptura e às danificações. As peças defeituosas deverão ser substituídas.

#### Dispositivo de segurança contra a quebra de molas

- ▶ Verificar a eficácia da lingueta de bloqueio e o ajuste fixo da roda de lingueta (ver ilustração 14.3, dispositivo de segurança contra a quebra de molas).

### 6.1.2 Compensação de peso

 <b>AVISO</b>
<p><b>Perigo de lesão devido à cedência descontrolada da porta</b> Se a compensação de peso não estiver correctamente ajustada, a porta pode ceder de forma descontrolada, podendo entalar pessoas ou objectos.</p> <ul style="list-style-type: none"> <li>▶ Retensionar as molas de torção.</li> </ul>
<p><b>Momento de rotação binário elevado</b> As molas encontram-se sob elevado momento de rotação binário e aquando de uma tensão de molas instável poderá libertar grandes forças.</p> <ul style="list-style-type: none"> <li>▶ Proteja a folha da porta de movimentos descontrolados aquando de trabalhos de ajuste no veio de molas de torção.</li> </ul>

#### Controlar a compensação de peso da folha da porta:

- ▶ Abrir manualmente a porta até meio. A porta terá de ficar nesta posição.

#### Se a porta ceder visivelmente para baixo:

- ▶ Retensionar as molas de torção.

### 6.1.3 Pontos de fixação

- ▶ Todos os pontos de fixação da porta e do corpo de construção terão de ser verificados quanto ao ajuste fixo e, se for necessário, terão de ser apertados.

### 6.1.4 Polias e barras de guia

As polias terão de ser facilmente rodadas, quando a porta se encontrar fechada.

- ▶ Se for necessário, terão de ser ajustadas as polias. Cumprir as instruções de montagem dos automatismos, uma vez que aqui se remete para especificidades no ajuste das polias.
- ▶ Se for necessário, limpar as barras de guia, **não olear!**

### 6.1.5 Dobradiças e suportes de rolo

- ▶ Olear as dobradiças e os suportes de rolo.


### 6.1.6 Canhão de fecho

<b>ATENÇÃO</b>
<p><b>Danos no canhão de fecho devido a produtos de limpeza inadequados</b> Os canhões de fecho não poderão ser limpos ou oleados com substâncias que contenham óleo.</p> <ul style="list-style-type: none"> <li>▶ Utilize somente produtos de conservação especiais.</li> <li>▶ Não utilize óleo ou grafite.</li> </ul>

### 6.1.7 Vedações

- ▶ Verificar as vedações quanto a danificações, deformações e integridade e, se for necessário, substituir.

## 7 Avarias e reparação de danos

 <b>AVISO</b>
<p><b>Perigo de lesão devido à deslocação descontrolada da porta</b> Aquando de avarias, as deslocações descontroladas da porta podem lesionar pessoas ou entalar objectos.</p> <ul style="list-style-type: none"> <li>▶ Aquando de falhas na porta (marcha pesada ou outras avarias) peça imediatamente a pessoal habilitado para proceder ao ensaio / à reparação.</li> </ul>

Após o accionamento do dispositivo de segurança, em caso de quebra de molas, o peso da folha da porta já não estará compensado. Já não é possível qualquer outro accionamento da porta.

### Dispositivo de segurança contra a quebra de molas

1. Após o accionamento do dispositivo de segurança contra a quebra de molas, segure a folha da porta com um meio auxiliar adequado, movimente o veio de molas com um mandril de fixação, de forma a que a lingueta de retenção possa ser solta e protegida com o pino de segurança.
2. A porta deverá ser descida posteriormente. Destensionar as molas e substituir a mola partida.

## 8 Superfície

A madeira é um produto natural. A durabilidade depende de fatores tais como:

- Exposição à intempérie
- Preservação da madeira de modo construtivo
- Carga mecânica
- Tonalidade.

A conservação é necessária para alcançar uma durabilidade prolongada. Recomenda-se uma manutenção anual.

- Não utilize velaturas escuras no caso de radiação solar direta.
- Ventile sempre bem a garagem.

### 8.1 Finalidade da lacagem

A lacagem de fábrica é uma velatura para madeira de camada fina de base aquosa, à base de vernizes de dispersão de acrilatos e resinas alquídicas. A velatura para madeira tem uma elevada resistência de barreira e uma boa resistência às intempéries. A degradação às condições atmosféricas é uniforme.

- As fissuras de contração são inevitáveis devido às condições atmosféricas.

A extensão destas fissuras de contração depende da humidade. Fissuras de contração, variações de cor e tolerâncias dimensionais não são defeitos na aceção das normas DIN ou TÜV. Estas propriedades não afetam a resistência, durabilidade e segurança do produto.

Proteja a porta de madeira contra impactos ambientais com uma lacagem de velatura pigmentada e porosa.

Se não for aplicada qualquer lacagem de velatura de fábrica, deverá aplicar a lacagem de velatura no local.

### 8.2 Primeira lacagem

A primeira lacagem tem de ser aplicada antes da montagem.

A humidade da madeira deve ser < 15 %. Em cada camada intermédia deve lixar a superfície após a secagem.

Antes da 1ª exposição à intempérie devem ser aplicadas 2 a 3 camadas do lado interior e exterior.

- Não utilize vernizes que selem as superfícies. Vernizes deste tipo impedem a troca uniforme de humidade.
- Uma lacagem demasiado reduzida aumenta o risco de fissuras na madeira.

#### 8.2.1 Recomendação de lacagem

Para a lacagem adequam-se velaturas de base aquosa de alta qualidade para elementos de construção externos e limitados de dimensões exatas. Crie áreas de experimentação em locais discretos. Tenha em atenção as instruções de processamento do fabricante.

### 8.3 Conservação e tratamento posterior de lacagens de fábrica e por parte do cliente

Para preservar a proteção, deve verificar a superfície uma vez por ano e, se necessário, solicitar a um profissional que leve a cabo retoques. Remova previamente quaisquer resíduos das superfícies.

Trate a superfície na direção das fibras com lixa de granulação 220/240 ou velo para lixar. Remova bem o pó com uma escova ou vassoura.

A base deve estar seca, limpa e sólida. Remova gordura, cera, silicone, resina e substâncias que possam prejudicar a aderência. Verifique se a superfície é adequada para a lacagem.

- **Tenha em atenção as instruções de processamento do produto.**

Fontes de aprovisionamento de velaturas ADLER: loja online ADLER Farbenmeister ([www.adler-farbmeister.com](http://www.adler-farbmeister.com)) ou página da ADLER ([www.adler-lacke.com](http://www.adler-lacke.com)).

#### Produtos para lacagem de renovação:

- Verniz ADLER Pullex Plus
- ADLER Color RAL

Consumo: 1 litro para aprox. 10 – 12 m<sup>2</sup>

## 9 Desmontagem

A porta deverá ser desmontada em sequência contrária, de acordo com estas instruções de montagem.

## 10 Declaração de desempenho

Declaração de desempenho ver ponto 15: Logótipo

## Spis treści

<b>1</b>	<b>Informacje dotyczące niniejszej instrukcji</b> .....	<b>27</b>
1.1	Stosowane wskazówki ostrzegawcze .....	27
<b>2</b>	<b>⚠ Wskazówki dotyczące bezpieczeństwa</b> .....	<b>27</b>
2.1	Stosowanie zgodne z przeznaczeniem.....	27
2.2	Ogólne zasady bezpieczeństwa .....	27
2.3	Warunki zewnętrzne.....	27
<b>3</b>	<b>Montaż</b> .....	<b>27</b>
3.1	Naciąganie sprężyn.....	27
<b>4</b>	<b>Użytkowanie</b> .....	<b>28</b>
4.1	Obsługa bramy .....	28
4.2	Ryglowanie i odryglowanie .....	28
<b>5</b>	<b>Czyszczenie i pielęgnacja</b> .....	<b>28</b>
<b>6</b>	<b>Kontrola i konserwacja</b> .....	<b>28</b>
6.1	Przegląd i prace konserwacyjne .....	28
<b>7</b>	<b>Awarie i usuwanie uszkodzeń</b> .....	<b>28</b>
<b>8</b>	<b>Rodzaje powierzchni</b> .....	<b>29</b>
8.1	Cel nakładania powłoki.....	29
8.2	Pierwsza powłoka .....	29
8.3	Pielęgnacja i obróbka wtórna powłok wykonanych fabrycznie i przez odbiorcę bramy.....	29
<b>9</b>	<b>Demontaż</b> .....	<b>29</b>
<b>10</b>	<b>Deklaracja właściwości użytkowych</b> .....	<b>29</b>



..... **84**

Zabrania się przekazywania lub powielania niniejszego dokumentu, wykorzystywania lub informowania o jego treści bez wyraźnego zezwolenia. Niestosowanie się do powyższego postanowienia zobowiązuje do odszkodowania. Wszystkie prawa z rejestracji patentu, wzoru użytkowego lub zdobniczego zastrzeżone. Zmiany zastrzeżone.

Szanowni Klienci,  
cieszymy się, że zdecydowaliście się Państwo wybrać produkt naszej firmy.

## 1 Informacje dotyczące niniejszej instrukcji

Niniejsza instrukcja dzieli się na część opisową i ilustrowaną. Część ilustrowana znajduje się bezpośrednio po części opisowej.

Niniejsza instrukcja jest **Instrukcją oryginalną** w rozumieniu dyrektywy 2006/42/WE. Prosimy o przeczytanie i stosowanie się do niniejszej instrukcji. Zawiera ona ważne informacje na temat produktu. Prosimy stosować się do wszystkich ostrzeżeń i wskazówek dotyczących bezpieczeństwa.

**Prosimy starannie przechowywać niniejszą instrukcję!**

### 1.1 Stosowane wskazówki ostrzegawcze

	Ogólny symbol ostrzegawczy oznacza niebezpieczeństwo, które może prowadzić do <b>urazów</b> lub <b>śmierci</b> . W części opisowej ogólny symbol ostrzegawczy stosowany jest w połączeniu z niżej określonymi stopniami zagrożenia. W części ilustrowanej dodatkowy odnośnik wskazuje na wyjaśnienia zawarte w części opisowej.
	<b>OSTRZEŻENIE</b>
	Oznacza niebezpieczeństwo, które może prowadzić do poważnych urazów lub śmierci.
	<b>UWAGA</b>
	Oznacza niebezpieczeństwo, które może spowodować <b>uszkodzenie</b> lub <b>zniszczenie wyrobu</b> .

## 2 ⚠ Wskazówki dotyczące bezpieczeństwa

### 2.1 Stosowanie zgodne z przeznaczeniem

Ta brama garażowa jest przewidziana do stosowania wyłącznie w budynkach prywatnych.

Zabrania się użytkowania bramy w ciągłym trybie pracy.

### 2.2 Ogólne zasady bezpieczeństwa

- Montaż, konserwację, naprawę i demontaż garażowych bram segmentowych serii BR 40 może przeprowadzać tylko osoba posiadająca stosowne kwalifikacje (osoba kompetentna zgodnie z EN 12635).
- W razie nieprawidłowego działania bramy (brak płynnej pracy lub inne zakłócenia) należy zlecić kontrolę / naprawę bezpośrednio osobie posiadającej stosowne kwalifikacje.
- Uprawniony instalator jest zobowiązany do przestrzegania obowiązujących przepisów krajowych w zakresie bezpieczeństwa i higieny pracy.

- Przed uruchomieniem bramy prosimy skontrolować, czy brama znajduje się w nienagannym stanie mechanicznym oraz czy jej ciężar jest równoważony w stopniu pozwalającym na łatwe ręczne otwieranie i zamykanie (EN 12604).
- Zakres stosowania bram segmentowych BR 40 określa norma EN 13241.
- Podczas montażu bramy prosimy zwrócić uwagę na ewentualne zagrożenia określone w normach EN 12604 i EN 12453.

### 2.3 Warunki zewnętrzne

UWAGA	
<b>Uszkodzenie wskutek różnicy temperatur</b>	
Różnice temperatur zewnętrznych i wewnętrznych mogą powodować ugięcie elementów bramy. W takiej sytuacji uruchomienie bramy może spowodować jej uszkodzenie.	
▶ Należy przestrzegać warunków eksploatacji.	

Brama jest przeznaczona do pracy w następujących warunkach:

Temperatura:	strona zewnętrzna	-40 °C do +60 °C
	strona wewnętrzna	-20 °C do +60 °C
	Względna wilgotność powietrza	20 % do 90 %

## 3 Montaż

⚠ OSTRZEŻENIE	
<b>Niebezpieczeństwo skaleczenia wskutek zmian konstrukcyjnych</b>	
Zmiana jakichkolwiek elementów funkcyjnych lub ich usunięcie może spowodować uszkodzenie ważnych zabezpieczających elementów konstrukcyjnych. Istnieje też ryzyko niekontrolowanego wyzwolenia bramy i przytraśnięcia ludzi lub przedmiotów.	
▶ Nie należy zmieniać ani usuwać jakichkolwiek części.	
▶ Nie należy montować żadnych dodatkowych części innych producentów. Sprężyny skrętne zostały ściśle dopasowane do ciężaru płyty bramy. Dodatkowe elementy mogą spowodować przeciążenie sprężyn.	
▶ Podczas wykonywania montażu napędu należy przestrzegać wskazań producenta bramy i napędu. Stosować wyłącznie oryginalne elementy łączące.	

Przed zainstalowaniem bramy należy wykończyć otwór w ścianie i posadzkę w budynku.

**Podczas wykonywania montażu prosimy przestrzegać następujących zasad:**

- Wykonać solidne połączenie bramy ze ścianą budynku.
- Sprawdzić przydatność dostarczonych elementów mocujących do stosowania w danych warunkach montażowych.
- Bramę mocować do elementów nośnych budynku tylko za zgodą specjalisty ds. statyki.
- W celu zabezpieczenia przed korozją wykonać odpowiednie odprowadzenie wody z obszaru uszczelki progowej i elementów ościeżnicy (patrz Dane montażowe).
- Należy zapewnić wystarczające suszenie wzgl. wentylację budynku, aby wyeliminować ryzyko korozji.
- Przed rozpoczęciem prac tynkarskich i malarskich należy bezwzględnie zabezpieczyć bramę przed odpryskami zaprawy, cementu, gipsu, farby itp., które mogą prowadzić do uszkodzenia powierzchni bramy.
- Chronić bramę przed działaniem żrących i agresywnych środków, np. związków saletry z cegieł i zapraw, kwasów, ługów, soli do posypywania nawierzchni dróg, silnie reagujących materiałów malarskich lub uszczelniających. Niestosowanie się do powyższych zaleceń grozi powstaniem korozji.
- ▶ **Czynności opisane w części ilustrowanej prosimy wykonywać starannie w podanej kolejności, co ułatwi prawidłowe wykonanie montażu.**

### 3.1 Naciąganie sprężyn

⚠ OSTRZEŻENIE	
<b>Niebezpieczeństwo skaleczenia ze względu na wysoki moment obrotowy</b>	
Ze względu na wysoki moment obrotowy sprężyn istnieje niebezpieczeństwo doznania urazów podczas ich niezabezpieczonego naciągania.	
▶ Przed przystąpieniem do naciągania sprężyn należy zabezpieczyć płytę bramy przed uruchomieniem.	

Podana na tabliczce znamionowej wartość skrętu naprężającego (min. / maks.) jest wartością przybliżoną.

Płyta bramy przy prawidłowym naciągu sprężyn wykazuje lekką tendencję do podnoszenia się.

- ▶ Przy każdym przeglądzie kontrolować naciąg sprężyn i w razie potrzeby wyregulować.
- ▶ **Przed pierwszym uruchomieniem bramę należy skontrolować zgodnie z rozdziałem Kontrola i konserwacja!**

## 4 Użytkowanie

### 4.1 Obsługa bramy

#### ⚠ OSTRZEŻENIE

##### Niebezpieczeństwo skaleczenia podczas pracy bramy

Brama segmentowa zamyka się pionowo w dół i może spowodować przytraśnięcie ludzi lub przedmiotów.

- ▶ Przed uruchomieniem bramy należy się upewnić, że w obszarze działania bramy nie przebywają żadne osoby – w szczególności dzieci – lub nie stoją na przeszkodzie żadne przedmioty.
- ▶ Nigdy nie należy zastawiać obszaru otwierania bramy.
- ▶ Nie uruchamiać bramy przy silnym wietrze.

Bramy mogą obsługiwać wyłącznie **przeszkolone** osoby. Prawidłowo zamontowana i sprawdzona brama segmentowa porusza się płynnie i jest łatwa w obsłudze.

#### 4.1.1 Bramy obsługiwane ręcznie

#### ⚠ OSTRZEŻENIE

##### Nieprawidłowa obsługa grozi doznaniem obrażeń

Wskutek nieprawidłowej obsługi bramy może dojść do przytraśnięcia ludzi lub przedmiotów.

- ▶ Bramę należy otwierać i zamykać tylko za pomocą dostarczonych elementów sterujących (kontrolowana, równomierna praca bramy).
- ▶ Należy zwrócić uwagę na prawidłowe zatrzaśnięcie się ryglowania.

#### 4.1.2 Bramy z napędem elektrycznym

W odniesieniu do automatycznych bram segmentowych należy przestrzegać szczególnych przepisów bezpieczeństwa. W tym zakresie prosimy skontaktować się z Państwa dostawcą.

### 4.2 Ryglowanie i odryglowanie

Zamknięcie bramy przy pomocy uchwytu ręcznego nie oznacza, że brama jest zaryglowana. W celu zaryglowania lub odryglowania bramy należy użyć klucza lub dźwigni bezpieczeństwa.

#### Z zewnątrz:

- ▶ Przekręcić klucz o 360°
- Odryglowanie: przekręcić klucz w lewo
- Zaryglowanie: przekręcić klucz w prawo

#### Od wewnątrz:

- ▶ Przesunąć dźwignię bezpieczeństwa na zamku
- Odryglowanie: przesunąć dźwignię w górę
- Zaryglowanie: przesunąć dźwignię w dół

## 5 Czyszczenie i pielęgnacja

**Do czyszczenia i pielęgnacji stosować czystą wodę.** Silniejsze zabrudzenia usuwać ciepłą wodą z dodatkiem neutralnego, nieszorującego środka czyszczącego (płyn do mycia naczyń, pH 7). Bramę (strona zewnętrzna, uszczelki) należy czyścić regularnie **minimum co 3 miesiące**, aby zachować właściwości powierzchni. Obszar ślizgowy za uszczelkami bocznymi należy stale utrzymywać w czystości.

Oddziaływanie różnych czynników środowiskowych (np. klimat morski, działanie kwasów, roztworów soli do posypywania nawierzchni, zanieczyszczenia powietrza atmosferycznego, uszkodzenia lakieru) może spowodować konieczność zastosowania dodatkowych powłok malarskich (patrz *Rodzaje powierzchni* na stronie 29).

Zalecamy coroczną konserwację powierzchni drewnianej przy użyciu zestawu ADLER Windoor Care Set (zawiera: ADLER Top-Cleaner i ADLER Top-Care)

## 6 Kontrola i konserwacja

### 6.1 Przegląd i prace konserwacyjne

#### ⚠ OSTRZEŻENIE

##### Niebezpieczeństwo skaleczenia wskutek uszkodzonych elementów zabezpieczających

Niedostateczna kontrola i konserwacja może prowadzić do obniżenia sprawności działania lub uszkodzenia ważnych elementów zabezpieczających.

- ▶ Prosimy powierzyć wykonanie okresowego przeglądu i prac konserwacyjnych osobie posiadającej odpowiednie kwalifikacje.

Wykonanie poniższych prac kontrolnych i konserwacyjnych zgodnie z niniejszą instrukcją należy powierzyć osobie posiadającej odpowiednie kwalifikacje – przed pierwszym uruchomieniem bramy, a następnie przynajmniej raz w roku.

### 6.1.1 Elementy nośne

#### ⚠ OSTRZEŻENIE

##### Niebezpieczeństwo skaleczenia ze względu na duże napięcie liny i wysoki moment obrotowy

Liny i sprężyny znajdują się pod dużym napięciem i mają wysoki moment obrotowy. Uszkodzone liny lub sprężyny mogą spowodować ciężkie obrażenia.

- ▶ Przed przystąpieniem do wymiany uszkodzonych lin lub sprężyn należy zabezpieczyć płytę bramy przed niekontrolowanym uruchomieniem.
- ▶ Wymianę uszkodzonych lin lub sprężyn prosimy przeprowadzać ze szczególną ostrożnością.

- ▶ Skontrolować stan urządzeń zabezpieczających i elementów nośnych (liny, sprężyny, prowadzenie, zawieszenie) pod kątem ewentualnych pęknięć i uszkodzeń, niesprawne elementy wymienić.

##### Zabezpieczenie przed pęknięciem sprężyny

- ▶ Skontrolować skuteczność działania zapadki blokującej oraz prawidłowe położenie koła zapadkowego (patrz rysunek 14.3 Zabezpieczenie przed pęknięciem sprężyny).

### 6.1.2 Zrównoważenie ciężaru

#### ⚠ OSTRZEŻENIE

##### Niebezpieczeństwo skaleczenia wskutek niekontrolowanego opadnięcia bramy

Nieprawidłowo zrównoważony ciężar może spowodować niekontrolowane opadnięcie bramy i przytraśnięcie ludzi lub przedmiotów.

- ▶ Prosimy wyregulować napięcie sprężyn skrętnych.

##### Wysoki moment obrotowy

Ze względu na wysoki moment obrotowy sprężyn istnieje niebezpieczeństwo doznania urazów podczas ich niezabezpieczonego naciągania.

- ▶ Przed przystąpieniem do prac regulacyjnych na wale sprężyn skrętnych należy zabezpieczyć płytę bramy przed niekontrolowanym uruchomieniem.

##### Kontrola zrównoważenia ciężaru bramy:

- ▶ Otworzyć bramę ręcznie do połowy wysokości. Brama powinna pozostać w tym położeniu.

##### Jeśli brama znacznie opada w dół:

- ▶ poprawić napięcie sprężyn skrętnych

### 6.1.3 Punkty mocowania

- ▶ Sprawdzić trwałość wszystkich punktów mocowania na bramie i ścianie budynku, w razie potrzeby dokręcić.

### 6.1.4 Rolki bieżne i prowadnice

Przy zamkniętej bramie rolki bieżne powinny się swobodnie obracać.

- ▶ W razie konieczności ustawić rolki bieżne. Przestrzegać zasad dotyczących montażu napędów, gdyż obowiązują inne zalecenia dotyczące regulacji rolek bieżnych.
- ▶ Prowadnice ewentualnie oczyścić, **nie smarować!**

### 6.1.5 Zawiasy i obejmę rolek

- ▶ Naoliwić zawiasy i obejmę rolek.

### 6.1.6 Wkładka patentowa

#### UWAGA

##### Uszkodzenie wkładki patentowej wskutek stosowania nieodpowiednich środków konserwacyjnych

Nie należy czyścić ani oliwić wkładek patentowych środkami zawierającymi płynny smar.

- ▶ Prosimy stosować wyłącznie specjalne środki konserwujące dostępne w sklepach specjalistycznych.
- ▶ Nie stosować smarów płynnych ani grafitu.

### 6.1.7 Uszczelki

- ▶ Sprawdzić ewentualne uszkodzenia, odkształcenia i kompletność uszczelek, w uzasadnionych przypadkach wymienić.

## 7 Awary i usuwanie uszkodzeń

#### ⚠ OSTRZEŻENIE

##### Niebezpieczeństwo skaleczenia wskutek niekontrolowanego uruchomienia bramy

Uszkodzona brama może wskutek niekontrolowanego uruchomienia spowodować przytraśnięcie ludzi lub przedmiotów.

- ▶ W razie nieprawidłowego działania bramy (brak płynnej pracy lub inne zakłócenia) należy zlecić kontrolę / naprawę bezpośrednio osobie posiadającej stosowne kwalifikacje.



Po zadziałaniu zabezpieczenia przed pęknięciem sprężyny ciężar bramy nie jest zrównoważony. Dalsze użytkowanie bramy nie jest możliwe.

#### Zabezpieczenie przed pęknięciem sprężyny

1. Po zadziałaniu zabezpieczenia przed pęknięciem sprężyny płytę bramy należy przytrzymać przy pomocy odpowiednich narzędzi, poruszyć wałkiem sprężyny przy pomocy trzpienia powodując zwolnienie zapadki przechwytyjącej i umożliwiając jej zabezpieczenie zatyczką.
2. Następnie opuścić płytę bramy, zwolnić sprężynę i pękniętą wymienić.

## 8 Rodzaje powierzchni

Drewno jest produktem naturalnym. Jego trwałość jest zależna od czynników takich jak:

- Czynniki atmosferyczne
- Ochrona drewna
- Obciążenie mechaniczne
- Kolor.

Długi okres trwałości wymaga pielęgnacji. Zalecane jest przeprowadzanie corocznej konserwacji.

- Nie należy stosować ciemnych lakierobejc w przypadku ekspozycji na bezpośrednie działanie promieni słonecznych.
- Zawsze dobrze wietrzyć garaż.

### 8.1 Cel nakładania powłoki

Powłoka fabryczna to wodna, cienkowarstwowa bejca do drewna na bazie lakierów dyspersyjnych na bazie żywic akrylowych i alkidowych. Bejca do drewna charakteryzuje się wysoką odpornością na sklewanie się oraz dobrą odpornością na czynniki atmosferyczne. Degradacja pod wpływem działania czynników atmosferycznych jest równomierna.

- Rysy skurczowe są uwarunkowane czynnikami atmosferycznymi i w związku z tym nieuniknione.

Zakres tych rys skurczowych jest zależny od wilgotności powietrza. Rysy skurczowe, różnice w odcieniach kolorów oraz tolerancje wymiarowe nie stanowią wady w rozumieniu przepisów DIN lub TÜV. Właściwości te nie wpływają na wytrzymałość, trwałość i bezpieczeństwo produktu.

Bramę drewnianą należy zabezpieczyć przed oddziaływaniem czynników środowiskowych pigmentowaną lakierobejcą niezatykającą porów.

Jeżeli lakierobejca nie została naniesiona fabrycznie, należy nanieść ją na miejscu montażu.

### 8.2 Pierwsza powłoka

Pierwszą powłokę należy wykonać jeszcze przed montażem bramy.

Wilgotność drewna powinna wynosić < 15 %. Każdą kolejną warstwę przed nałożeniem ostatecznej powłoki należy po wyschnięciu przeszliować.

Zanim brama zostanie po raz pierwszy wystawiona na działanie warunków atmosferycznych, należy nałożyć 2–3 powłoki po stronie zewnętrznej i wewnętrznej.

- Nie używać lakierów, które zamykają pory powierzchni. Takie lakiery uniemożliwiają równomierną wymianę wilgoci.
- Zbyt cienka powłoka zwiększa ryzyko pęknięcia drewna.

#### 8.2.1 Zalecenia dotyczące nakładania powłoki

Do malowania bram drewnianych nadają się wysokiej jakości lakierobejce na bazie wody przeznaczone do zewnętrznych elementów konstrukcyjnych o ograniczonej zmienności wymiarów.

Należy w niewidocznym miejscu wykonać malowanie próbne. Należy przestrzegać instrukcji producenta dotyczących sposobu aplikacji.

### 8.3 Pielęgnacja i obróbka wtórna powłok wykonanych fabrycznie i przez odbiorcę bramy

W celu zachowania ochrony należy raz w roku skontrolować powierzchnię i ew. zlecić specjalistę konserwację. Wcześniej należy usunąć z powierzchni zabrudzenia.

Przeszliować powierzchnię w kierunku przebiegu włókien papierem ściernym o uziarnieniu 220/240 lub włókniną szlifującą. Dokładnie usunąć pył szczotką lub miotłką.

Podłoże musi być suche, czyste i odpowiednio chłonne. Usunąć tłuszcz, wosk, silikon, żywice i substancje zapobiegające przyleganiu. Sprawdzić, czy powierzchnia jest odpowiednia dla powłoki.

- **Przestrzegać instrukcji dotyczącej sposobu aplikacji podanych na produkcie.**

Sprzedaż lakierobejc ADLER: sklep internetowy ADLER Farbenmeister ([www.adler-farbmeister.com](http://www.adler-farbmeister.com)) lub strona główna firmy ADLER ([www.adler-lacke.com](http://www.adler-lacke.com)).

#### Produkty do wykonywania powłok renowacyjnych:

- Lakierobejca ADLER Pullex Plus
- ADLER Color RAL

Zużycie: 1 litr na ok. 10–12 m<sup>2</sup>

## 9 Demontaż

Bramę należy zdemontować w odwrotnej kolejności, posługując się w tym celu instrukcją montażu.

## 10 Deklaracja właściwości użytkowych

Deklaracja właściwości użytkowych patrz punkt 15: **Tabliczka znamionowa**

## Tartalomjegyzék

1	Néhány szó ezen utasításhoz .....	30
1.1	Használt figyelmeztetések .....	30
2	<b>△ Biztonsági utasítások .....</b>	<b>30</b>
2.1	Előírás szerinti alkalmazás .....	30
2.2	Általános biztonsági utasítások .....	30
2.3	Környezeti feltételek .....	30
3	<b>Szerelés .....</b>	<b>30</b>
3.1	A torziórugók előfeszítése / felhúzása .....	30
4	<b>Üzemeltetés.....</b>	<b>30</b>
4.1	Kapuműködtetés .....	30
4.2	Reteszelés és kireteszelés .....	31
5	<b>Tisztítás és ápolás .....</b>	<b>31</b>
6	<b>Ellenőrzés és karbantartás .....</b>	<b>31</b>
6.1	Vizsgálati- és karbantartási munkák .....	31
7	<b>Zavar- és kárelhárítás.....</b>	<b>31</b>
8	<b>Felület.....</b>	<b>31</b>
8.1	A bevonat rendeltetése.....	31
8.2	Első réteg .....	32
8.3	Gyári és helyszíni bevonatok ápolása és utókezelése.....	32
9	<b>Kiszerezés .....</b>	<b>32</b>
10	<b>Teljesítménynyilatkozat.....</b>	<b>32</b>



Tilos ezen dokumentum továbbadása, sokszorosítása, valamint tartalmának felhasználása és közlése. A tilalmat megszegők kártérítésre kötelezettek. Az összes szabadalmi-, használati minta- és ipari jog fenntartva. A változtatások jogát fenntartjuk.

Kedves vásárló!

Nagyon örülünk, hogy cégünk terméke mellett döntött.

## 1 Néhány szó ezen utasításhoz

Ez az utasítás egy szöveges és egy ábrás részre tagolódik. Az ábrás részt a szöveges rész végén találja.

Ezen utasítás a 2006/42/EK EK-irányelv értelmében egy **Eredeti használati utasítás**. Kérjük olvassa el, és tartsa be ezen utasítást. Fontos információk vannak benne a termékről. Különösen figyeljen a biztonsági és figyelmeztető utasításokra.

**Ezt az Útmutatást gondosan őrizze meg!**

### 1.1 Használt figyelmeztetések

	Általános figyelmeztető szimbólum jelzi azt a veszélyt, <b>ami sérüléseket</b> vagy <b>halált okozhat</b> . A szöveges részben az általános figyelmeztető szimbólum az azt követő figyelmeztetési fokozatok leírásával együtt használatos. Az ábrás részben kiegészítő adat vagy jelölés utal a szöveges részben található magyarázatra.
<b>△ FIGYELMEZTETÉS</b>	
Olyan veszély jelölése, amely halált vagy súlyos sérüléseket okozhat.	
<b>VIGYÁZAT</b>	
Olyan veszély jelölése, ami a <b>termék sérüléséhez</b> vagy <b>tönkremeneteléhez</b> vezethet.	

## 2 Biztonsági utasítások

### 2.1 Előírás szerinti alkalmazás

Ez a garázskapec csak magáncélú felhasználásra lett konstruálva és megtervezve.

Tartós üzem nem engedélyezett.

### 2.2 Általános biztonsági utasítások

- A 40-es sorozatú szekcionált kapu szerelését, karbantartását, javítását és kiszerezését csak szakember végezheti (EN 12635 szerinti kompetens személy).
- Ha a kapu tönkremegy (nehézbiztonságú lesz vagy más zavar lép fel) az ellenőrzéssel/ javítással közvetlenül szakembert bízson meg.
- A szakembernek figyelnie kell arra, hogy a munkabiztonság mindenkor nemzeti előírásait betartsa.
- A kapu üzembe helyezése előtt át kell vizsgálni, hogy a kapu mechanikusan hibátlan állapotban van-e, mégpedig egyensúlyban van-e, úgy, hogy kézzel is könnyen működtethető (EN 12604).
- A 40-es sorozatú szekcionált kapuk felhasználási területét az MSZ EN 13241 szabvány taglalja.
- A kapuszerelés során az MSZ EN 12604 és MSZ EN 12453 szabványok értelmében vegye figyelembe a lehetséges veszélyeket.

## 2.3 Környezeti feltételek

<b>VIGYÁZAT</b>	
<b>Károsodás hőmérsékletkülönbségek hatására</b>	
Az eltérő külső és belső hőmérsékletek a kapuelemek kihajlását okozhatják. Ilyen esetekben a kapu működtetése során fennáll a sérülés veszélye.	
▶ Tartsa be az üzemeltetési feltételeket.	

A következő üzemeltetési feltételeknek kell a kapu esetében teljesülni:

Hőmérséklet:	Külső oldal	-40 °C től +60 °C
	Belső oldal	-20 °C től +60 °C
	Relatív páratartalom	20 % től 90 %

## 3 Szerelés

<b>△ FIGYELMEZTETÉS</b>	
<b>Sérülésveszély a helyszíni változtatások esetén</b>	
Funkciós részek megváltoztatása vagy eltávolítása fontos biztonsági egységeket helyezhet üzemben kívül. Ezáltal ellenőrzetlen kapufutás történhet, ami személyek vagy tárgyak beszorulását okozhatja.	
▶ Ne változtasson meg vagy távolítsa el alkatrészeket!	
▶ Ne építsen be idegen kiegészítő elemeket. A torziórugók pontosan a kapu súlyára vannak tervezve. Kiegészítő alkatrészek túlterhelhetik a rugót.	
▶ A meghajtás felszerelésekor ügyeljen a kapu és a meghajtás gyártójának az utasításaira! Mindig a kapugyártó eredeti csatlakozásait használja!	

A kapu beépítése előtt kész kell lennie a kapunyílásnak és az épület aljzatának.

**Szerelés közben figyeljen a következőkre:**

- Legyen biztonságos kapcsolata a fogadó falazattal.
- Vizsgálja meg, hogy a kapuval együtt szállított rögzítőelemek alkalmasak-e helyi adottságok mellett a rögzítésre.
- Csak statikussal történő egyeztetés után szereljen az épület tartószerkezetére.
- Az aljzattömítésnél és a toklábaknál gondoskodjon a megfelelő vízelvezetésről, különben fennáll a korrózióveszély (lásd a tervezői segédletet).
- Gondoskodjon róla, hogy az épület megfelelően száraz és szellőztetett legyen, különben fennáll a korrózióveszély.
- A kőműves munkák előtt a kapu védelméről feltétlenül gondoskodni kell, mivel a vakolat, cement, gipsz, festék, stb. felfröcsöghetnek rá, és ez a felület károsodásához vezethet.
- Óvja a kaput agresszív és maróhatású anyagoktól, mint pl. salétromos téglák és vakolatok, savak, lúgok, útszóró só, agresszív hatású festékek vagy tömítőanyagok, különben korrózióveszély léphet fel!
- ▶ **Az egyszerű és biztonságos beépítés érdekében gondosan végezze el az ábrás rész munkalépéseit.**

### 3.1 A torziórugók előfeszítése / felhúzása

<b>△ FIGYELMEZTETÉS</b>	
<b>Sérülésveszély a nagy forgatónyomaték miatt</b>	
A rugók nagy forgatónyomaték alatt állnak, ezért egy biztosítatlan rugófeszítés során igen nagy erők szabadulhatnak fel.	
▶ Biztosítsa a kapulapot elmozdulás ellen a rugófeszítés előtt.	

A kapu típusabláján a rugók előfeszítésének (tengely körüli fordulatainak) megadott száma egy közelítő érték.

A kapulap, helyesen előfeszített rugók esetén, könnyedén felemelhető.

- Minden karbantartás során ellenőrizze a rugók feszességét, ha kell feszítse után őket.
- ▶ **Az első üzembe helyezés előtt a kaput az Ellenőrzés és karbantartás fejezet szerint át kell vizsgálni!**

## 4 Üzemeltetés

### 4.1 Kapuműködtetés

<b>△ FIGYELMEZTETÉS</b>	
<b>Sérülésveszély a kapu futása közben</b>	
A szekcionált kapu függőlegesen lefelé záródik, eközben személyek vagy tárgyak beszorulhatnak.	
▶ Győződjön meg arról, hogy a kapu működése közben nincsenek személyek, különösen gyerekek, esetlegesen tárgyak a kapu mozgástartományában.	
▶ Mindig tartsa szabadon a kapu mozgástartományát.	
▶ Ne működtesse a kaput erős szélben.	

A kapu üzemeltetését csak **kioktatott** személy végezheti. Ha a szerelést és a vizsgálatokat szakember végezte, a szekcionált kapu könnyűjárású és

kezelése egyszerű.

#### 4.1.1 Kézi működésű kapuk

VIGYÁZAT
<p><b>Sérülésveszély szakszerűtlen működtetéskor</b></p> <p>Szakszerűtlen kezelés során személyek vagy tárgyak beszorulhatnak.</p> <ul style="list-style-type: none"> <li>▶ A kapu nyitását és zárását csak a szállított működtető elemekkel végezze (ellenőrizt, egyenletes mozgás).</li> <li>▶ Záráskor ügyeljen arra, hogy a reteszelés hatásosan bekattanjon.</li> </ul>

#### 4.1.2 Gépi működtetésű kapuk

A szekcionált kapu automatizálásakor egyedi biztonsági előírásokat kell betartani. Kérje ki a szállító tanácsát!

#### 4.2 Reteszelés és kireteszelés

A kézifogantyúval lezárt kapu még nincs reteszelve. A kapu reteszeléséhez és kireteszeléséhez használja a kulcsot vagy a zárttest biztonsági emeltyűjét.

##### Kívülről:

- ▶ Fordítsa el a kulcsot 360° fokkal
- Kireteszelés: fordítsa balra
- Reteszelés: fordítsa jobbra

##### Belülről:

- ▶ Tolja el a zárttest biztonsági emeltyűjét
- Kireteszelés: tolja felfelé
- Reteszelés: tolja lefelé

### 5 Tisztítás és ápolás

**A tisztításhoz és ápoláshoz elegendő a tiszta víz.** Valamivel erősebb szennyeződés esetén meleg vizet és semleges hatású karcmentes tisztítószert (pl. mosogatószer, pH-érték 7) ajánlunk. A felületi tulajdonságok megtartásához rendszeres **tisztítás szükséges 3 havonta** (kapu külső oldala, tömitések). Az oldalsó tömitések mögötti csúszós területet folyamatosan tisztán és csúszós állapotban kell tartani.

A legkülönbözőbb környezeti behatások (pl. tengeri klíma, savak, útszóró só, légtelherelés, festési sérülések) további védőrétegek felhordását tehetik szükségessé (lásd a *Felület* fejezetet a 31. oldalon).

Ajánlott a fafelületet évente ADLER Windoor Care készlettel (tartalma: ADLER TOP Cleaner és ADLER Top-Care) ápolni

### 6 Ellenőrzés és karbantartás

#### 6.1 Vizsgálati- és karbantartási munkák

FIGYELMEZTETÉS
<p><b>Sérülésveszély a meghibásodott biztonsági alkatrészek miatt</b></p> <p>A nem kielégítő ellenőrzés és karbantartás miatt, fontos biztonsági elemek állhatnak le vagy mehetnek tönkre.</p> <ul style="list-style-type: none"> <li>▶ Rendszeresen végeztesse el a szakemberrel a kapu ellenőrzési és karbantartási munkálatait.</li> </ul>

A következő ellenőrzési és karbantartási munkákat az első üzembe helyezés előtt és évente legalább kétszer ezen utasítás szerint szakemberrel el kell végeztetni!

##### 6.1.1 Ellenőrizze a teherhordó egységeket

FIGYELMEZTETÉS
<p><b>Sérülésveszély a nagy kötőfeszesség és a magas forgatónyomaték miatt</b></p> <p>A kötelek és a rugók nagy feszültség és forgatónyomaték alatt állnak. A károsodott rugók és kötelek adott esetben súlyos sérülések okozói lehetnek.</p> <ul style="list-style-type: none"> <li>▶ Biztosítsa a kapulapot az ellenőrizetlen mozgás ellen a sérült kötelek vagy rugók cseréjéig.</li> <li>▶ Legyen nagyon elővigyázatos a sérült kötelek vagy rugók cseréje során.</li> </ul>

- ▶ Ellenőrizze a teherhordó egységeket (kötelek, rugók, sínvezetések, függesztések) és a biztonsági egységek törését és sérülését, a károsodott egységeket cserélje ki.

##### Rugótörés-biztosítás

- ▶ Ellenőrizze a zárókilincs hatékonyságát és a zárókerék biztos helyzetét (lásd a 14.3 ábrát; rugótörés-biztosítás).

##### 6.1.2 A súlykiegyenlítés

FIGYELMEZTETÉS
<p><b>Sérülésveszély a kapu ellenőrizetlen lesüllyedése miatt</b></p> <p>Ha a súlykiegyenlítés nincs helyesen beállítva, a kapu ellenőrizetlen módon kezdhet süllyedni, és eközben személyek vagy tárgyak sérülhetnek meg.</p> <ul style="list-style-type: none"> <li>▶ Feszítsen után a torziórugóknak.</li> </ul>

FIGYELMEZTETÉS
<p><b>Nagy forgatónyomaték</b></p> <p>A rugók nagy forgatónyomaték alatt állnak, ezért egy biztosítatlan rugófesztés során igen nagy erők szabadulhatnak fel.</p> <ul style="list-style-type: none"> <li>▶ Biztosítsa a kapulapot az ellenőrizetlen elmozdulás ellen, a torziórugós tengely beállítási munkálatai közben.</li> </ul>

##### A kapulap súlykiegyenlítésének ellenőrzése:

- ▶ Nyissa fel a kaput kézzel felfelé. A kapunak meg kell tartania ezt a helyzetét.

##### Ha a kapu egyértelműen lefelé süllyed:

- ▶ Feszítsen után a torziórugókon.

##### 6.1.3 Rögzítési pontok

- ▶ Minden rögzítési pontot ellenőrizni kell a kapun és a kaputesten, szükség esetén szorosra kell húzni.

##### 6.1.4 Futógörgők és futósínek

A futógörgőknek zárt kapu mellett könnyedén forgathatóknak kell lenniük.

- ▶ Szükség esetén a futógörgőket be kell állítani. Figyeljen a meghajtás beépítési utasításában foglaltakra is, mert abban a futógörgők különleges beállításával kapcsolatban utalások találhatók.
- ▶ A futósíneket adott esetben meg kell tisztítani, **zsírozni tilos!**

##### 6.1.5 Zsanérok és görgőtartók

- ▶ Olajozza meg a zsanérokat és a görgőtartókat.

##### 6.1.6 Hengerzár-betét

VIGYÁZAT
<p><b>A hengerzár-betét károsodása alkalmatlan tisztítószer miatt</b></p> <p>A hengerzár-betétet nem szabad olajtartalmú szerrel tisztítani vagy olajozni.</p> <ul style="list-style-type: none"> <li>▶ Ehhez csak szakkereskedésekben kapható speciális tisztítószer használjon.</li> <li>▶ Soha ne használjon olajat vagy grafitot.</li> </ul>

##### 6.1.7 Tömitések

- ▶ Tömitéseket károsodás, eldeformálódás és teljesség tekintetében átvizsgálni, adott esetben kicserélni.

### 7 Zavar- és kárelhárítás

FIGYELMEZTETÉS
<p><b>Sérülésveszély ellenőrizetlen kapumozgás miatt</b></p> <p>Zavar esetén az ellenőrizetlen kapumozgás személyek sérülését vagy tárgyak beszorulását okozhatja.</p> <ul style="list-style-type: none"> <li>▶ A kapu meghibásodása esetén (nehézáram vagy más zavar) a javítással / karbantartással közvetlenül egy szakembert kell megbízni.</li> </ul>

A rugótörés-biztosítás működésbe lépését követően a kapulap súlykiegyenlítése már nem működik. A kapu működtetése a továbbiakban nem lehetséges!

##### Rugótörés-biztosítás

1. A rugótörés-biztosítás működésbe lépését követően a kapulapot rögzítse egy megfelelő segédeszközzel, majd egy felhúzóvassal mozgassa a rugós tengelyt addig, amíg a kilincsmű ki nem old és a biztosító stifttel biztosítható nem lesz.
2. Végül engedje le a kapulapot, feszültségmentesítse a rugó(k)at és a törött rugót cserélje ki.

### 8 Felület

A fa egy természetes anyag. A tartósság különböző tényezőktől függ, mint pl.:

- Időjárásnak való kitétség
- Konstruktív favédelem
- Mechanikus terhelés
- Színárnyalat.

A hosszú tartóssághoz ápolás szükséges. Ajánlott évente karbantartani.

- Közvetlen napfény esetén ne használjon sötét lazúrokat.
- Mindig alaposan szellőztesse ki a garázt.

##### 8.1 A bevonat rendeltetése

A gyári bevonat egy vízbázisú, akrilát- és alkidgyanta diszperziós lakk alapú vékonyrétegű falazúr. A falazúr kiváló blokkzilárdsággal, és jó időjárásállósággal rendelkezik. Időjárásnak való kitétség esetén a le bomlás egyenletes.

- ▶ A zsugorodási repedések az időjárásnak való kitétségből adódóan elkerülhetetlenek.

Ezeknek a zsugorodási repedéseknek a kiterjedése a páratartalomtól függ. A zsugorodási repedések, a színeltérések és méretűrések a DIN- vagy TÜV-előírások értelmében nem számítanak hibának. Ezek a tulajdonságok nem korlátozzák a termék szilárdságát, tartósságát és biztonságosságát.

Óvja a fakaput a környezeti hatások ellen pigmentált, nyitott pórusú bevonattal.

Ha gyárilag nem végzik el a lazúrral történő bevonást, a lazúrbevonatot önnek kell helyileg felhordania.

## **8.2 Első réteg**

Az első réteget a szerelés előtt kell felhordani.

A fanedvessége < 15 % kell, hogy legyen. Önnek minden közbenső festésnél száradás után le kell csiszolnia a felületet.

Mielőtt először kitenné a terméket az időjárás viszonyoknak, kívül és belül 2–3 réteget kell felhordani.

- ▶ Ne használjon a felületeket lezáró lakkokat. Az ilyen lakkok akadályozzák az egyenletes nedvességcserét.
- ▶ A túl kevés bevonat növeli a fa repedésének kockázatát.

### **8.2.1 Bevonatajánlás**

A bevonatkészítésre korlátozottan mérettartó külső építőelemekhez való kiváló minőségű, vízbázisú lazúrok alkalmasak.

Készítsen próbafelületeket nem feltűnő helyeken. Tartsa be a gyártó megmunkálási utasításait.

## **8.3 Gyári és helyszíni bevonatok ápolása és utókezelése**

A védelem fenntartása érdekében a felületet évente egyszer ellenőrizni kell, és adott esetben szakemberrel utánjavítást kell végeztetni. Előzőleg szabadítsa meg a felületeket a szennyeződéstől.

A felületet szálirányban, 220/240 szemcsenagyságú csiszolópapírral, vagy csiszolóflizzel munkálja meg. A port kefével vagy seprűvel gondosan távolítsa el.

Az alapfelületnek száraznak, tisztának és teherbírónak kell lennie. Távolítsa el a zsírt, a viaszt, a szilikont, a gyantát és leválasztó anyagokat. Ellenőrizze, hogy a felület bevonásra alkalmas-e.

- ▶ **Tartsa be a terméken feltüntetett feldolgozási utasításokat.**

Az ADLER lazúrok beszerzési forrásai : ADLER Farbenmeister webshop ([www.adler-farbmeister.com](http://www.adler-farbmeister.com)) vagy az ADLER honlapja ([www.adler-lacke.com](http://www.adler-lacke.com)).

### **Termékek felújító bevonatok készítéséhez:**

- ▶ ADLER Pullex Plus lazúr
- ▶ ADLER Color RAL

Felhasználás: 1 liter kb. 10 – 12 m<sup>2</sup> területre

## **9 Kiszereles**

A kaput e szerelési útmutatás szerint, értelemszerűen fordított sorrend betartásával, lehet kiszerezni, lebontani.

## **10 Teljesítménynyilatkozat**

Teljesítménynyilatkozat lásd a köv. pontot **15: Típustábla**

**Obsah**

1 **K tomuto návodu** ..... 33  
 1.1 Použité výstražné pokyny ..... 33  
 2 **Bezpečnostní pokyny** ..... 33  
 2.1 Řádné používání ..... 33  
 2.2 Všeobecné bezpečnostní pokyny ..... 33  
 2.3 Podmínky okolního prostředí ..... 33  
 3 **Montáž** ..... 33  
 3.1 Napnutí pružiny ..... 33  
 4 **Provoz** ..... 33  
 4.1 Obsluha vrat ..... 33  
 4.2 Uzamknutí a odemknutí ..... 34  
 5 **Čištění a údržba** ..... 34  
 6 **Kontrola a údržba** ..... 34  
 6.1 Kontrolní a údržbářské práce ..... 34  
 7 **Poruchy a odstraňování závad** ..... 34  
 8 **Povrch** ..... 34  
 8.1 Funkce nátěrů ..... 34  
 8.2 První nános ..... 34  
 8.3 Ošetřování a následná údržba výrobních i vlastních nátěrů ..... 35  
 9 **Demontáž** ..... 35  
 10 **Prohlášení o vlastnostech** ..... 35



..... 84

Šíření a rozmnožování tohoto dokumentu, užitkování a sdělování jeho obsahu je zakázáno, pokud není výslovně povoleno. Jednání v rozporu s tímto ustanovením zavazuje k náhradě škody. Všechna práva pro případ zápisu patentu, užitého vzoru nebo průmyslového vzoru vyhrazena. Změny vyhrazeny.

Vážená zákaznice, vážený zákazníkú,  
 těší nás, že jste se rozhodli pro výrobek z naší firmy.

**1 K tomuto návodu**

Tento návod je rozdělen na textovou a obrazovou část. Obrazovou část najdete za textovou částí.

Tento návod je **původní návod k používání** ve smyslu směrnice ES 2006/42/ES. Přečtěte si prosím tento návod a dodržujte ho. Jsou v něm uvedeny důležité informace o výrobku. Věnujte pozornost zejména všem bezpečnostním a výstražným pokynům.

**Tento návod pečlivě uschovejte!**

**1.1 Použité výstražné pokyny**

Obecný výstražný symbol označuje nebezpečí, které může vést ke <b>zraněním osob</b> nebo <b>smrti</b> . V textové části je obecný výstražný symbol používán ve spojení s následně popsány výstražnými stupni. V obrazové části odkazuje doplňkový údaj na vysvětlení v textové části.
<b>⚠ VÝSTRAHA</b>
Označuje nebezpečí, které může vést ke smrti nebo k těžkým zraněním.
<b>POZOR</b>
Označuje nebezpečí, které může vést k <b>poškození</b> nebo <b>zničení výrobku</b> .

**2 Bezpečnostní pokyny**

**2.1 Řádné používání**

Tato garážová vrata jsou navržena a určena jen pro soukromé použití. Trvalý provoz není přípustný.

**2.2 Všeobecné bezpečnostní pokyny**

- Montáž, údržbu, opravy a demontáž sekčních garážových vrat BR 40 smí provádět pouze odborník (kompetentní osoba dle EN 12635).
- Při selhání vrat (těžký chod nebo jiné poruchy) je třeba ihned pověřit odborníka kontrolou / opravou.
- Odborník musí dbát na to, aby byly dodrženy příslušné národní předpisy bezpečnosti práce.
- Před uvedením vrat do provozu je nutné přezkoušet, zda jsou vrata mechanicky v bezvadném stavu a v rovnováze, takže je lze snadno ovládat také ručně (EN 12604).
- Oblast použití sekčních vrat BR 40 je stanovena normou EN 13241.
- Při montáži vrat dbejte možného ohrožení ve smyslu normy EN 12604 a EN 12453.

**2.3 Podmínky okolního prostředí**

<b>POZOR</b>	
<b>Poškození způsobená rozdílem teplot</b>	
V důsledku rozdílných venkovních a vnitřních teplot může dojít k průhybu prvků vrat. Při použití vrat pak může dojít k poškození.	
▶ Dodržujte provozní podmínky.	

Vrata jsou určena pro následující provozní podmínky:

Teplota:	venkovní strana	- 40 °C až + 60 °C
	vnitřní strana	- 20 °C až + 60 °C
	Relativní vlhkost	20 % až 90 %

**3 Montáž**

<b>⚠ VÝSTRAHA</b>	
<b>Nebezpečí zranění vyvolané konstrukčními změnami</b>	
Změnou nebo odstraněním funkčních dílů mohou být vyřazeny z funkce důležité bezpečnostní konstrukční prvky. V důsledku toho může dojít k nekontrolovaným pohybům vrat a sevření osob nebo předmětů.	
▶ Neměňte a neodstraňujte žádné funkční díly!	
▶ Nemontujte žádné dodatečné cizí konstrukční díly. Torzní pružiny jsou zharmonizovány přesně na hmotnost vratového křídla. Příkladné konstrukční prvky mohou způsobit přetížení pružin.	
▶ Při montáži pohonu dodržujte pokyny výrobce vrat i výrobce pohonu. Vždy používejte pouze originální přípojení výrobce vrat!	

Před vestavbou vrat musí být hotov otvor vrat a podlaha budovy.

Při montáži věnujte pozornost následujícím činnostem:

- Zhotovte bezpečné spojení s tělesem stavby.
- Prověřte způsobilost dodaných upevňovacích prostředků pro danou stavební skutečnost.
- Na nosné díly budovy upevňujte vratové zařízení jen se svolením statika.
- Zajistěte dostatečný odtok vody v prostoru podlahového těsnění a dílů zárubně, jinak hrozí nebezpečí koroze (viz montážní údaje).
- Zajistěte dostatečné vysychání a větrání budovy, jinak hrozí nebezpečí koroze.
- Před omítkářskými a malířskými pracemi musí být vrata účinně chráněna, protože stříkance malty, cementu, sádry, barvy atd. mohou mít za následek poškození povrchu.
- Chraňte vrata před agresivními a leptajícími prostředky, například před reakcemi s ledkem z cihel nebo malty, kyselinami, louhy, posypovou solí, agresivně působícími nátěrovými hmotami nebo těsnicími materiály, jinak hrozí nebezpečí koroze.
- ▶ **Pro jednoduchou a bezpečnou vestavbu provádějte pečlivě pracovní kroky v obrazové části.**

**3.1 Napnutí pružiny**

<b>⚠ VÝSTRAHA</b>	
<b>Nebezpečí zranění v důsledku vysokého točivého momentu</b>	
Pružiny jsou pod vysokým točivým momentem a při nezajištěném napínání mohou uvolnit velké síly.	
▶ Před napínáním pružin zajistěte křídlo vrat proti pohybům.	

Hodnota otoček napnutí (min. / max.) uvedená na typovém štítku je pouze přibližná hodnota.

V případě správného napětí pružin má křídlo vrat při provozu mírnou tendenci pohybovat se směrem nahoru.

- ▶ Při každé údržbě je nutné přezkoušet napětí pružin a v případě potřeby napětí seřídít.
- ▶ **Před prvním uvedením do provozu vrata zkontrolujte podle kapitoly *Kontrola a údržba*.**

**4 Provoz**

**4.1 Obsluha vrat**

<b>⚠ VÝSTRAHA</b>	
<b>Nebezpečí zranění při pohybu vrat</b>	
Sekční vrata se zavírají svisle dolů, přitom mohou být sevřeny osoby nebo předměty.	
▶ Zajistěte, aby se během obsluhy vrat v prostoru pohybu vrat nezdržovaly žádné osoby, zvláště děti, a nenacházely žádné předměty.	
▶ Prostor otírání vrat udržujte vždy volný.	
▶ Neobsluhujte vrata při silném větru.	

Obsluhu vrat musí provádět **poučené** osoby. Odborně namontovaná a vyzkoušená sekční vrata mají lehký chod a jejich obsluha je jednoduchá.

#### 4.1.1 Ručně ovládaná vrata

<b>⚠ VÝSTRAHA</b>
<b>Při neodborné obsluze hrozí nebezpečí úrazu!</b> Při neodborné obsluze může dojít k sevržení osob nebo předmětů. ▶ Otevírání a zavírání vrat provádějte pouze pomocí dodaných obslužných prvků (kontrolovaný, rovnoměrný pohyb). ▶ Při zavírání dbejte na to, aby uzamykací západka účinně zaskočila.

#### 4.1.2 Elektricky ovládaná vrata:

V případě automatizace sekčních vrat je nutné dodržovat zvláštní bezpečnostní předpisy. O tyto informace požádejte dodavatele vrat.

#### 4.2 Uzamknutí a odemknutí

Vrata zavřená madlem nejsou uzamknuta. K uzamknutí a odemknutí použijte klíč nebo bezpečnostní páku na zámku.

##### Zvenku:

- ▶ Otočte klíčem o 360°.  
Odemknutí: otočte klíčem doleva  
Zamknutí: otočte klíčem doprava

##### Zevnitř:

- ▶ Posuňte bezpečnostní páku na zámku.  
Odemknutí: posuňte páku nahoru.  
Zamknutí: Posuňte páku dolů.

## 5 Čištění a údržba

**K čištění a péči stačí čistá voda.** Při silnějším znečištění lze použít teplou vodu s neutrálním, nedrhoucím čisticím prostředkem (prostředek na mytí nádobí, hodnota pH 7). Pro zachování vlastností povrchu je nutné pravidelné **čištění nejméně jednou za 3 měsíce** (vnější strana vrat, těsnění). Oblast skluza za bočním utěsněním je nutné udržovat trvale čistou a klouzavou.

Nejrůznější vlivy okolního prostředí (např. přímořské podnebí, kyseliny, posypová sůl, znečištění ovzduší, poškození laku) mohou vyvolat nutnost dalších ochranných nátěrů (viz *Povrch* na straně 34).

Doporučujeme dřevěný povrch každoročně ošetřit sadou ADLER Windoor Care Set (obsahuje: ADLER Top-Cleaner a ADLER Top-Care)

## 6 Kontrola a údržba

### 6.1 Kontrolní a údržbářské práce

<b>⚠ VÝSTRAHA</b>
<b>Nebezpečí zranění v důsledku vadných bezpečnostních konstrukčních prvků</b> V důsledku nedostatečné kontroly a údržby mohou selhat nebo být vadné důležité bezpečnostní konstrukční prvky. ▶ Nechte provádět pravidelné kontrolní a údržbářské práce odborným personálem.

Následující kontrolní a údržbářské práce nechte provést odborníkem podle tohoto návodu před prvním uvedením do provozu a nejméně jednou za rok!

#### 6.1.1 Nosné prvky

<b>⚠ VÝSTRAHA</b>
<b>Nebezpečí zranění v důsledku vysokého napětí lana a vysokého točivého momentu</b> Lana a pružiny jsou pod vysokým napětím a vysokým točivým momentem. Poškozená lana nebo pružiny mohou způsobit těžká zranění. ▶ Před výměnou poškozených lan nebo pružin vrata zajistěte proti nekontrolovaným pohybům. ▶ Poškozená lana a pružiny vyměňujte obzvlášť opatrně.

- ▶ Přezkoušejte nosné prostředky (lana, pružiny, kování, závěsy) a bezpečnostní zařízení v místech zlomů či poškození, vadné konstrukční díly vyměňte.

##### Zajištění proti prasknutí pružiny

- ▶ Prověřte účinnost (blokovací) západky a pevné usazení západkového kotouče (viz. obr. 14.3 – zajištění proti prasknutí pružiny)

#### 6.1.2 Vyvážení hmotnosti

<b>⚠ VÝSTRAHA</b>
<b>Nebezpečí zranění v důsledku nekontrolovaného spuštění vrat</b> Není-li správně nastaveno vyvážení hmotnosti, mohou se vrata nekontrolovaně spustit a sevržit osoby nebo předměty. ▶ Seřídte napětí torzních pružin.
<b>Vysoký točivý moment</b> Pružiny jsou pod vysokým točivým momentem a při nezajištěném napínání mohou uvolnit velké síly. ▶ Při nastavovacích pracích na hřídeli torzních pružin zajistěte křídlo vrat proti nekontrolovaným pohybům.

#### Kontrola vyvážení hmotnosti křídla vrat:

- ▶ Otevřete vrata ručně do poloviční výšky. Vrata se musí v této poloze udržet.

#### Pokud vrata zřetelně klesají dolů:

- ▶ Zvyšte napětí torzních pružin.

#### 6.1.3 Upevňovací body

- ▶ Přezkoušejte, zda jsou pevně dotaženy všechny upevňovací body na vratech a na stavebním objektu a v případě potřeby je dotáhněte.

#### 6.1.4 Vodicí kladky a vodicí kolejnice

Vodicí kladky se musí při zavřených vratech snadno otáčet.

- ▶ Je-li třeba, vodicí kladky nastavte. Postupujte podle pokynů k vestavbě pohonů, neboť jsou v nich uvedeny zvláštnosti nastavení vodicích kladek.
- ▶ Je-li třeba, vyčistěte vodicí kolejnice, **nemažte je tukem!**

#### 6.1.5 Závěsy a držáky kladek

- ▶ Závěsy a držáky kladek namažte olejem.

#### 6.1.6 Válcová vložka zámku

<b>POZOR</b>
<b>Poškození válcových vložek zámků nevhodným čisticím prostředkem</b> Válcové vložky zámků se nesmí čistit prostředkem obsahujícím olej ani mazat olejem. ▶ Používejte pouze speciální prostředky z odborných obchodů. ▶ Nepoužívejte olej ani grafit.

#### 6.1.7 Těsnění

- ▶ Přezkoušejte, zda těsnění není poškozené, zdeformované a zda je úplně a eventuálně jej vyměňte.

## 7 Poruchy a odstraňování závad

<b>⚠ VÝSTRAHA</b>
<b>Nebezpečí zranění v důsledku nekontrolovaného pohybu vrat</b> Při poruchách může v důsledku nekontrolovaných pohybů vrat dojít ke zranění osob nebo sevržení předmětů. ▶ Při selhání vrat (těžký chod nebo jiné poruchy) ihned pověřte odborníka kontrolou / opravou.

Po aktivaci pojistky proti prasknutí pružiny již není hmotnost křídla vrat vyrovnána. Další používání vrat není možné.

#### Zajištění proti prasknutí pružiny

1. Po aktivaci zajištění proti prasknutí pružiny přidrže křídlo vrat vhodným pomocným prostředkem, pohybujte pružinovým hřídelem pomocí upínacího trnu tak, aby se stavítko uvolnilo a mohlo být zajištěno pojistným čepem.
2. Poté spusťte křídlo vrat dolů, uvolněte pružiny a zlomenou pružinu vyměňte.

## 8 Povrch

Dřevo je přírodní produkt. Jeho životnost závisí na faktorech, jako jsou:

- povětrnostní vlivy
- konstrukční ochrana dřeva
- mechanické zatěžování
- odstín

Pro dosažení dlouhé životnosti je nutná údržba. Údržbu doporučujeme provádět jednou ročně.

- Při přímém dopadu slunečního záření nepoužívejte tmavé lazury.
- Garáž vždy dobře větrejte.

#### 8.1 Funkce nátěru

Nátěr nanesený z výroby je vodou ředitelná tenkovrstvá lazura na dřevo na bázi akrylových a alkydových disperzních laků. Lazura na dřevo se vyznačuje vysokou bariérovou odolností a dobrou odolností proti povětrnostním vlivům. Rovnoměrně dochází k jejímu rozkladu působením povětrnostních vlivů.

- ▶ V důsledku povětrnostních vlivů nevyhnutelně dochází ke vzniku trhlin způsobených smršťováním.

Rozsah těchto trhlin závisí na vlhkosti vzduchu. Trhliny vzniklé smršťováním, změny barvy a rozměrové odchylky nejsou nedostatky ve smyslu předpisů DIN nebo TÜV. Tyto vlastnosti nemají negativní vliv na pevnost, životnost a bezpečnost výrobku.

Chraňte dřevěná vrata proti vlivům prostředí pigmentovanou lazurou s otevřenými póry.

Pokud není lazura nanášena z výroby, musíte ji nanést sami.

#### 8.2 První nátěr

První nátěr je nutno provést před montáží.

Vlhkost dřeva musí být < 15 %. Po každé vrstvě mezinátěru je po zaschnutí nutné obrousit povrch.

Před 1. vystavením povětrnostním vlivům se musí z vnitřní i vnější strany nanést 2 až 3 nátěry.

- ▶ Nepoužívejte laky, které povrch zapečetí. Takové laky zabraňují rovnoměrné výměně vlhkosti.
- ▶ Příliš málo nátěru zvyšuje riziko trhlin ve dřevě.

### 8.2.1 Doporučení k nátěru

Jako nátěr jsou vhodné kvalitní lazury na bázi vody pro venkovní konstrukční díly s omezenou rozměrovou stálostí.

Na nenápadných místech vytvořte zkušební plochy. Dodržujte pokyny pro zpracování uvedené výrobcem.

### 8.3 Ošetřování a následná údržba výrobních i vlastních nátěrů

Pro zachování ochranné funkce musíte povrch každoročně zkontrolovat a případně odborně zrenovovat. Předtím zbavte plochy nečistot.

Opracujte povrch po směru vláken brusným papírem se zrnitostí 220 / 240 nebo brusnou tkaninou. Kartáčem nebo koštětem důkladně odstraňte prach.

Podklad musí být suchý, čistý a nosný. Odstraňte mastnotu, vosk, silikon, pryskyřici a odděluující se částice. Zkontrolujte, jestli je povrch vhodný pro nátěr.

#### ▶ Dodržujte pokyny pro zpracování na výrobku.

Referenční zdroje pro lazury ADLER: e-shop ADLER-farbenmeister ([www.adler-farbenmeister.com](http://www.adler-farbenmeister.com)) nebo domovské stránky firmy ADLER ([www.adler-lacke.com](http://www.adler-lacke.com)).

#### Výrobky pro renovační nátěr:

- ▶ ADLER Pullex Plus Lasur
- ▶ ADLER Color RAL

Spotřeba: 1 litr na cca 10 – 12 m<sup>2</sup>

## 9 Demontáž

Vrata demontujte dle tohoto montážního návodu analogicky v opačném pořadí.

## 10 Prohlášení o vlastnostech

Prohlášení o vlastnostech viz bod 15: **Typový štítek**

## Kazalo

1	O navodilih.....	36
1.1	Uporabljena opozorila.....	36
2	<b>▲ Varnostna navodila.....</b>	<b>36</b>
2.1	Namensko pravilna uporaba.....	36
2.2	Splošna varnostna navodila.....	36
2.3	Okoljski pogoji .....	36
3	<b>Montaža .....</b>	<b>36</b>
3.1	Napenjanje vzmeti .....	36
4	<b>Delovanje .....</b>	<b>36</b>
4.1	Upravljanje vrat .....	36
4.2	Zapahnitev in odpahnitev .....	37
5	<b>Čiščenje in vzdrževanje.....</b>	<b>37</b>
6	<b>Preizkušanje in servisiranje .....</b>	<b>37</b>
6.1	Dela preizkušanja in servisiranja .....	37
7	<b>Motnje in odprava napak.....</b>	<b>37</b>
8	<b>Površina .....</b>	<b>37</b>
8.1	Namen premaza.....	37
8.2	Prvi premaz.....	38
8.3	Čiščenje in naknadna obdelava tovarniškega premaza ter premazov izvedenih na mestu vgradnje .....	38
9	<b>Demontaža .....</b>	<b>38</b>
10	<b>Izjava o zmogljivosti .....</b>	<b>38</b>



84

Posredovanje kakor tudi razmnoževanje tega dokumenta, izkoriščanje in posredovanje njegove vsebine je prepovedano, v kolikor ni izrecno dovoljeno. Kršitve zavezujejo k poravnavi škode. Pridržane so vse pravice za primer registracije patentnih in uporabnih vzorcev. Pridržana je pravica do sprememb.

Spoštovana stranka,

veseli nas, da ste se odločili za kakovostni proizvod iz našega programa.

## 1 O navodilih

Ta navodila so razdeljena na tekstovni in slikovni del. Slikovni del se nahaja za tekstovnim delom.

Ta navodila so **izvirna navodila** v smislu Smernice ES 2006/42/EG. Preberite in upoštevajte ta navodila. V njih boste našli pomembne informacije o proizvodu. Upoštevajte še posebno varnostna navodila in opozorila.

**To navodilo skrbno hranite!**

### 1.1 Uporabljena opozorila

<p>Splošni opozorilni znak opozarja na nevarnost, ki lahko povzroči <b>telesne poškodbe</b> ali <b>smrt</b>. V tekstovnem delu se splošni opozorilni znak uporablja v zvezi s spodaj opisanimi opozorilnimi stopnjami. V slikovnem delu opozarja dodatni podatek na razlage v tekstovnem delu.</p>
<b>▲ OPOZORILO</b>
Opozarja na nevarnost, ki lahko povzroči smrt ali težke telesne poškodbe.
<b>POZOR</b>
Opozorilo za nevarnost, ki lahko povzroči <b>poškodbo</b> ali <b>uničenje izdelka</b> .

## 2 ▲ Varnostna navodila

### 2.1 Namensko pravilna uporaba

Ta garažna vrata so skonstruirana in namenjena samo za uporabo v zasebnem sektorju.

Neprekinjeno delovanje ni dovoljeno.

### 2.2 Splošna varnostna navodila

- Montažo, servisiranje, popravila in demontažo sekcijских industrijskih vrat BR 40 sme opravljati samo strokovno usposobljena oseba (pristojna oseba v skladu s standardom EN 12635).
- V primeru motenj vrat (vrata se težko premikajo ali druge motnje) morate nemudoma poklicati strokovnjaka, da izvede preizkus / popravilo.
- Strokovnjak mora upoštevati ustrezne nacionalne predpise glede varnosti pri delu.
- Pred zagonom vrat je treba preveriti, če so vrata mehansko v brezhibnem stanju in uravnotežena, tako da jih je mogoče tudi ročno z lahkoto upravljati (EN 12604).
- Področje uporabe sekcijских vrat BR 40 je določeno s standardom EN 13241.
- Upoštevajte pri montaži vrat možne nevarnosti v smislu standarda EN 12604 in EN 12453.

### 2.3 Okoljski pogoji

<b>POZOR</b>	
<b>Poškodbe zaradi temperaturnih razlik</b>	
Zaradi različnih zunanjih in notranjih temperatur lahko pride do upogiba vratnih elementov. Zato lahko pride pri aktiviranju vrat do poškodb.	
▶ Upoštevajte pogoje obratovanja.	

Vrata so namenjena za delovanje v naslednjih obratovnih pogojih:

Temperatura:	zunanja stran	-40 °C do +60 °C
	notranja stran	-20 °C do +60 °C
Relativna vlaga		20 % do 90 %

## 3 Montaža

<b>▲ OPOZORILO</b>	
<b>Nevarnost telesnih poškodb zaradi konstrukcijskih sprememb</b>	
Zaradi spreminjanja ali odstranitve funkcionalnih delov vrat lahko izključite delovanje pomembnih varnostnih naprav. S tem pa lahko sprožite nepredvidene pomike vrat, kar lahko povzroči ukleščenje oseb ali predmetov.	
▶ Ne spreminjajte in ne odstranjujte funkcijskih delov.	
▶ Ne montirajte dodatnih sestavnih delov drugih proizvajalcev. Torzijske vzmeti so natančno usklajene s težo vratnega krila. Dodatni sestavni deli bi lahko preobremenili vzmeti.	
▶ Pri vgradnji pogona upoštevajte navodila proizvajalca vrat in pogona. Vedno uporabljajte originalne priključne elemente proizvajalca vrat!	

Pred vgradnjo vrat morata biti odprtina vrat in tlak objekta dokončana.

Upoštevajte pri montaži naslednje:

- Zagotovite varno pritrditev na konstrukcijo.
- Preverite ustreznost dobavljenih pritrdilnih sredstev glede na gradbene okoliščine.
- Pritrditev vrat na nosilne dele objekta se sme izvesti samo na osnovi dovoljenja statika.
- Poskrbite za ustrezno odtekanje vode na področju talnega tesnila in delov vodila, sicer obstaja nevarnost korozije (glej vgradne podatke).
- Poskrbite za učinkovito sušenje oz. zračenje objekta, sicer obstaja nevarnost korozije.
- Pred nanosom ometa in izvedbo pleskarskih del je treba vrata nujno učinkovito zaščititi, ker bi delci malte, cementa, mavca, barve ipd. poškodovali površino vrat.
- Zaščitite vrata pred agresivnimi in jedkimi sredstvi, kot so na primer reakcije solitra kamnov ali malte, kisline, lugov, soli za posipavanje, agresivno delujočih premaznih snovi ali tesnilnega materiala, sicer obstaja nevarnost korozije.
- ▶ **Da bi vgradnja potekala enostavno in varno, skrbno upoštevajte vse v slikovnem delu prikazane delovne postopke.**

### 3.1 Napenjanje vzmeti

<b>▲ OPOZORILO</b>	
<b>Nevarnost telesnih poškodb zaradi visokega vrtilnega momenta</b>	
Na vzmeteh je visok vrtilni moment, zaradi česar se lahko pri nezavaranem napenjanju vzmeti sprostijo močne sile.	
▶ Zavarujte vratno krilo pred napenjanjem vzmeti, da preprečite njihovo premikanje.	

Vrtljaj napenjalne naprave (min. / maks.), ki je naveden na tipski ploščici, predstavlja približno vrednost.

Ob pravilni napetosti vzmeti ima vratno krilo tendenco gibanja navzgor.

- ▶ Pri vsakem servisiranju je potrebno preveriti napetost vzmeti in jo po potrebi povečati.
- ▶ **Pred začetkom obratovanja preverite vrata, kot je opisano v poglavju *Preizkušanje in servisiranje!***

## 4 Delovanje


### 4.1 Upravljanje vrat

<b>▲ OPOZORILO</b>	
<b>Nevarnost telesnih poškodb med pomikom vrat</b>	
Sekcijska vrata se zapirajo navpično navzdol, pri čemer lahko pride do ukleščenja ljudi ali predmetov.	
▶ Preverite, če se v času aktiviranja vrat v njihovem območju gibanja ne nahajajo osebe – posebno otroci – ali predmeti.	
▶ Poskrbite, da bo območje odpiranja vrat vedno prosto.	
▶ Ne uporabljajte vrat v primeru močnega vetra.	

Z vrati naj upravljajo samo **poučene** osebe. Strokovno montirana in preizkušena sekcijська vrata se z lahkoto pomikajo in enostavno upravljajo.



## 4.1.1 Vrata z ročnim upravljanjem

 <b>OPOZORILO</b>
<p><b>V primeru nestrokovnega upravljanja vrat obstaja nevarnost telesnih poškodb!</b></p> <p>V primeru nestrokovnega upravljanja vrat obstaja nevarnost ukleščenja oseb ali predmetov.</p> <ul style="list-style-type: none"> <li>▶ Vrata odpirajte in zapirajte samo s pomočjo dobavljenih elementov upravljanja (kontrolirano, enakomerno gibanje).</li> <li>▶ Pri zapiranju pazite na to, da zapah učinkovito zaskoči.</li> </ul>

## 4.1.2 Vrata s pogonom

V primeru avtomatizacije sekcijskih vrat morate upoštevati posebne varnostne predpise. Povprašajte o tem vašega dobavitelja.

## 4.2 Zapahnitev in odpahnitev

Z ročajem zaprta vrata niso zapahnjena. V primeru zapahnitev in odpahnitev uporabite ključ ali varnostno ročko na ključavnici.

## Od zunaj:

- ▶ Ključ zavrtite za 360°
- ▶ Odpahnitev: zavrtite v levo
- ▶ Zapahnitev: zavrtite v desno

## Od znotraj:

- ▶ Premaknite varnostno ročko na ključavnici
- ▶ Odpahnitev: premaknite navzgor
- ▶ Zapahnitev: premaknite navzdol

## 5 Čiščenje in vzdrževanje


**Za čiščenje in vzdrževanje zadostuje čista voda.** Pri trdovratnejši umazaniji uporabite toplo vodo in nevtralnno čistilno sredstvo, ki ne pušča odrgnin (sredstvo za pomivanje, pH-vrednost 7). Da bi ohranili lastnosti površine, se priporoča redno čiščenje **najmanj vsake 3 mesece** (zunanja stran vrat, tesnila). Dršno področje za stranskimi tesnili mora biti vedno čisto in imeti sposobnost drsenja.

Zaradi najrazličnejših vplivov okolja (n. pr. morska klima, kisline, sol za posipavanje, onesnažen zrak, poškodbe laka) so lahko potrebni dodatni zaščitni premazi (glej *Površina* na strani 37).

Priporočamo letno nego lesene površine z ADLER Windoor Care Setom (vsebina: ADLER Top-Cleaner in ADLER Top-Care)


## 6 Preizkušanje in servisiranje

## 6.1 Dela preizkušanja in servisiranja

 <b>OPOZORILO</b>
<p><b>Nevarnost telesnih poškodb zaradi poškodovanih varnostnih naprav</b></p> <p>Zaradi nezadostnega preizkušanja in servisiranja lahko odpovejo ali se poškodujejo pomembne varnostne naprave.</p> <ul style="list-style-type: none"> <li>▶ Poskrbite, da bo redna dela preizkušanja in servisiranja izvedla strokovno usposobljena oseba.</li> </ul>

V nadaljevanju navedena dela preizkušanja in servisiranja mora opraviti pred prvim zagonom in nato najmanj enkrat letno za to strokovno usposobljena oseba v skladu s temi navodili!

## 6.1.1 Nosilna sredstva


 <b>OPOZORILO</b>
<p><b>Nevarnost telesnih poškodb zaradi močno napete vrvi in visokega vrtilnega momenta</b></p> <p>Vrvi in vzmeti so zelo napete in imajo visok vrtilni moment. Poškodovane vrvi ali vzmeti lahko povzročijo tudi težke telesne poškodbe.</p> <ul style="list-style-type: none"> <li>▶ Zavarujte krilo vrat pred zamenjavo poškodovanih vrvi ali vzmeti, da preprečite njihovo premikanje.</li> <li>▶ Še posebno previdno zamenjajte poškodovane vrvi ali vzmeti.</li> </ul>

- ▶ Nosilne elemente (vrvi, vzmeti, okovja, konzole) in varnostne naprave je potrebno redno preverjati na mestih, kjer obstaja možnost loma ali poškodb ter zamenjati poškodovane dele.

## Varovalo v primeru loma vzmeti

- ▶ Preverite učinkovitost zapiralnega zatika in ustrezno pritrjenost zapiralnega kolesa (glej sliko 14.3 Varovalo v primeru loma vzmeti).

## 6.1.2 Uravnateženost

 <b>OPOZORILO</b>
<p><b>Nevarnost telesnih poškodb zaradi nenadnega zapiranja vrat</b></p> <p>Če vrata niso pravilno uravnatežena, lahko pride do nenadnega zapiranja vrat, pri čemer obstaja nevarnost ukleščenja oseb ali predmetov.</p> <ul style="list-style-type: none"> <li>▶ Torzijske vzmeti ponovno napnite.</li> </ul>

 **OPOZORILO****Visok vrtilni moment**

Na vzmeteh je visok vrtilni moment, zaradi česar se lahko pri nezavaranem napenjanju vzmeti sprostitjo močne sile.

- ▶ Zavarujte krilo vrat v času nastavitvenih del na osi s torzijskimi vzmetmi pred nenadnim premikanjem.

**Preverite uravnateženost vratnega krila:**

- ▶ Vrata odprite ročno do polovice. Vrata morajo obstati v tem položaju.

**Če se vrata pomaknejo občutno navzdol:**

- ▶ Ponovno napnite torzijske vzmeti.

## 6.1.3 Pritrdilna mesta

- ▶ Vsa pritrdilna mesta na vratih in konstrukciji je potrebno preveriti in po potrebi dodatno priviti.

## 6.1.4 Tekalna kolesa in tekalna vodila

Pri zaprtih vratih morajo imeti tekalna kolesa lahkoten tek.

- ▶ Po potrebi nastavite tekalna kolesa. Upoštevajte pri tem napotke za vgradnjo pogonov, ki vsebujejo opozorila glede posebnosti pri nastavitvi tekalnih koles.
- ▶ Po potrebi očistite tekalna vodila, vendar jih ne namastite!

## 6.1.5 Šarnirji in nosilci koles

- ▶ Šarnirje in nosilce koles namažite z oljem.


## 6.1.6 Zapiralni cilindri

<b>POZOR</b>
<p><b>Poškodbe zapiralnih cilindrov zaradi neustreznih sredstev za vzdrževanje</b></p> <p>Zapiralnih cilindrov ne smete mazati z oljem ali jih čistiti s sredstvi, ki vsebujejo olje.</p> <ul style="list-style-type: none"> <li>▶ Uporabite samo specialna sredstva za vzdrževanje, ki so na voljo v specializiranih trgovinah.</li> <li>▶ Ne uporabljajte olja ali grafita.</li> </ul>

## 6.1.7 Tesnila

- ▶ Potrebno je preveriti tesnila glede morebitnih poškodb in deformacij ter jih po potrebi zamenjati.

## 7 Motnje in odprava napak

 <b>OPOZORILO</b>
<p><b>Nevarnost telesnih poškodb zaradi nenadnega premikanja vrat</b></p> <p>V primeru motenj lahko pride zaradi nenadnega premikanja vrat do poškodb oseb ali ukleščenja predmetov.</p> <ul style="list-style-type: none"> <li>▶ V primeru motenj v delovanju vrat (se težko premikajo ali v primeru drugih motenj), poskrbite, da jih nemudoma preizkusite / popravite strokovno usposobljena oseba.</li> </ul>

Če se aktivira varovalo v primeru loma vzmeti, pomeni, da vratno krilo ni več uravnateženo. V tem primeru nadaljnja uporaba vrat ni več mogoča.

**Varovalo v primeru loma vzmeti**

1. Če se aktivira varovalo v primeru loma vzmeti, morate vratno krilo pridržati z ustreznim pripomočkom, vzmetno os premikajte s pomočjo napenjalnega trna, tako da se lovilna zaskočka odvijne in jo lahko zavarujete z varnostnim zatičem.
2. Na koncu spustite vratno krilo, razbremenite vzmeti in zamenjajte zlomljeno vzmet.

## 8 Površina

Les je naravni proizvod. Vzdržljivost je odvisna od dejavnikov, kot so:

- vremenski vplivi
- konstruktivna zaščita lesa
- mehanske obremenitve
- barvni ton.

Za dolgo življenjsko dobo je potrebno vzdrževanje. Priporočljivo je letno vzdrževanje.

- Ne uporabljajte temnih premazov pri izpostavljenosti direktnim sončnim žarkom.
- Garažo vedno dobro prezračite.

## 8.1 Namen premaza

Tovarniški premaz je tankoslojni lesni premaz na vodni osnovi na osnovi akrilne in alkidne smolne disperzijske barve. Lesni premaz ima visoko odpornost proti blokiranju in dobro vremensko odpornost. Degradacija zaradi vremenskih vplivov je enakomerna.

- ▶ Sušne razpoke so vremensko pogojene in neizogibne.

Obseg teh sušnih razpok je odvisen od vlažnosti. Sušne razpoke, barvna odstopanja in dimenzijske tolerance niso napake v smislu predpisov DIN ali TÜV. Te lastnosti ne vplivajo na trdnost, trajnost in varnost izdelka.

Lesena vrata zaščitite pred vplivi okolja s pigmentirano glazuro z odprtimi porami.

Če v tovarni ni glazurnega premaza, ga morate nanesti na mestu samem.

## **8.2 Prvi premaz**

Prvi premaz morate izvesti še pred montažo.

Vlaga lesa mora znašati manj kot 15 %. Po vsakem vmesnem premazu morate suho površino zbrusiti.

Pred prvim staranjem morate vrata znotraj in zunaj po potrebi premazati z 2 do 3 premazi.

- ▶ Ne uporabljajte lakov, ki tesnijo površine. Tovrstni laki preprečujejo enakomeren prehod vlage.
- ▶ Premalo premaza poveča nevarnost za razpoke v lesu.

### **8.2.1 Priporočilo za premaz**

Za premaz so primerni visokokavostni premazi na vodni osnovi za zunanje lesene gradbene elemente z dovoljenimi minimalnimi spremembami mer.

Ustvarite poskusna območja na neopaznih mestih. Upoštevajte navodila proizvajalca.

## **8.3 Čiščenje in naknadna obdelava tovarniškega premaza ter premazov izvedenih na mestu vgradnje**

Za ohranitev zaščite morate površino enkrat letno pregledati in jo po potrebi strokovno popraviti. S površin predhodno odstranite umazanijo.

Površino obdelajte v smeri zrna z brusnim papirjem granulacije 220 / 240 ali brusnim flisom. S čopičem ali metlico temeljito odstranite prah.

Podlaga mora biti suha, čista in stabilna. Odstranite maščobo, vosek, silikon, smolo in ločilne snovi. Preverite, ali je površina primerna za premaz.

- ▶ **Upoštevajte napotke za uporabo na izdelku.**

Viri dobave glazur ADLER: spletna trgovina ADLER Farbenmeister ([www.adler-farbmeister.com](http://www.adler-farbmeister.com)) ali domača stran ADLER ([www.adler-lacke.com](http://www.adler-lacke.com)).

### **Izdelki za sanacijske premaze:**

- ▶ Glazura ADLER Pullex Plus
- ▶ ADLER Color RAL

Poraba: 1 liter za pribl. 10–12 m<sup>2</sup>

## **9 Demontaža**

Vrata demontirajte v skladu s priloženimi montažnimi navodili v obratnem vrstnem redu.

## **10 Izjava o zmogljivosti**

Izjava o zmogljivosti glej točko 15: **Tipska tablica**

## Innhold

<b>1</b>	<b>Vedrørende denne veiledningen</b> .....	<b>39</b>
1.1	Brukte advarselshenvisninger .....	39
<b>2</b>	<b>▲ Sikkerhetsmerknader</b> .....	<b>39</b>
2.1	Forskriftsmessig bruk .....	39
2.2	Generelle sikkerhetsmerknader .....	39
2.3	Miljøbetingelser .....	39
<b>3</b>	<b>Montering</b> .....	<b>39</b>
3.1	Fjærspenning .....	39
<b>4</b>	<b>Drift</b> .....	<b>39</b>
4.1	Portbetjening .....	39
4.2	Låse og frikoble .....	40
<b>5</b>	<b>Renhold og pleie</b> .....	<b>40</b>
<b>6</b>	<b>Kontroll og vedlikehold</b> .....	<b>40</b>
6.1	Kontroll- og vedlikeholdsarbeid .....	40
<b>7</b>	<b>Feil og utbedring av skader</b> .....	<b>40</b>
<b>8</b>	<b>Overflate</b> .....	<b>40</b>
8.1	Formålet med belegget .....	40
8.2	Første strøk .....	40
8.3	Vedlikehold og etterbehandling av påført fabrikkbelegg og belegg på monteringssted .....	41
<b>9</b>	<b>Demontering</b> .....	<b>41</b>
<b>10</b>	<b>Ytelseserklæring</b> .....	<b>41</b>



..... 84

Videreformidling og distribusjon av dette dokumentet samt anvendelse og spredning av innholdet er ikke tillatt, med mindre det foreligger uttrykkelig tillatelse. Krenkelse av denne bestemmelsen medfører skadeerstatningsansvar. Alle rettigheter forbeholdes mht. patent- design- og mønsterbeskyttelse. Med forbehold om endringer.

Kjære kunde!

Takk for at du har valgt et produkt fra oss.

## 1 Vedrørende denne veiledningen

Denne veiledningen er delt inn i en tekst- og en bildedel. Bildedelen finner du etter tekstdelen.

Denne veiledningen er en **original driftsveiledning** i henhold til EU-direktivet 2006/42/EC. Les og følg denne veiledningen. Den inneholder viktig informasjon om produktet. Legg særlig merke til alle sikkerhetsanvisninger og advarsler.

**Oppbevar denne håndboken på et sikkert sted!**

### 1.1 Brukte advarselshenvisninger

<p>Det generelle advarselssymbolet kjennetegner en fare som kan føre til <b>personskade</b> eller <b>død</b>. I tekstdelen blir det generelle advarselssymbolet brukt i forbindelse med de advarselstrinnene som beskrives i nedenfor. I bildedelen henviser et tilleggsutsagn til forklaringene i tekstdelen.</p>
<p><b>ADVARSEL</b></p>
Kjennetegner en fare som kan føre til død eller alvorlige personskader.
<b>NB!</b>
Kjennetegner en fare som kan føre til at <b>produktet blir skadet eller ødelagt</b> .

## 2 ▲ Sikkerhetsmerknader

### 2.1 Forskriftsmessig bruk

Denne garasjeporten er kun bygget og beregnet til privat bruk.

Varig bruk er ikke godkjent

### 2.2 Generelle sikkerhetsmerknader

- Montering, vedlikehold, reparasjon og demontering av leddportene Garage BR 40 kan kun utføres av sakkyndige (i henhold til EN 12635).
- Hvis det oppstår feil på porten (f.eks. at den går tungt eller har andre feil), må en sakkyndig umiddelbart få i oppdrag å teste/repasere den.
- Den sakkyndige må passe på at alle nasjonale forskrifter vedrørende arbeidssikkerhet overholdes.
- Før igangsetting av porten må det kontrolleres at porten er i mekanisk feilfri stand og i balanse, slik at den også er lett å betjene for hånd (EN 12604).
- Bruksområdet for leddportene BR 40 er definert i EN 13241.
- Vær oppmerksom på mulige farer ved montasjen av porten i henhold til EN 12604 og EN 12453.

## 2.3 Miljøbetingelser

<b>NB!</b>
<b>Skader som følge av temperaturforskjeller</b> Ulike temperaturer ute og inne kan forårsake nedbøying av portelementene. Da er det fare for skader når porten brukes. ► Overhold driftsbetingelsene.

Porten er beregnet for følgende driftsbetingelser:

Temperatur:	Utvendig	-40 °C til +60 °C
	Innvendig	-20 °C til +60 °C
	Relativ luftfuktighet	20 % til 90 %

## 3 Montering

<b>ADVARSEL</b>
<b>Fare for personskader som følge av konstruksjonsmessige endringer</b> Hvis du endrer eller fjerner funksjonsdeler, kan viktige sikkerhetskomponenter bli satt ut av funksjon. Porten kan begynne å fungere ukontrollert, og personer eller gjenstander kan komme i klem. ► Ingen funksjonsdeler må endres eller fjernes. ► Ingen tilleggskomponenter fra andre produsenter må monteres på porten. Torsjonsfjærene er nøyaktig tilpasset vekten av portbladet. Ekstra komponenter kan overbelaste fjærene. ► Ved montering av garasjeportåpner må du følge anvisningene fra port- og portåpnerprodusenten. Bruk alltid originaltilkoblingene fra portprodusenten!

Før porten monteres, må portåpningen og gulvet i bygget være ferdige.

Ta hensyn til følgende ved monteringen:

- Lag en sikker sammenføyning med bygningsstrukturen.
- Kontroller at de medfølgende festemidlene er egnet til forholdene på monteringsstedet.
- Porten må bare festes til bærende bygningsdeler hvis det er innhentet godkjenning fra statiker.
- Sørg for tilstrekkelig vannavløp i området rundt gulvtetningen og karmdelene, ellers kan korrosjon oppstå (se monteringsdata).
- Sørg for tilstrekkelig tørking / ventilasjon av bygget. Ellers er det fare for korrosjon.
- Før pussing eller maling er det svært viktig at porten blir tilstrekkelig beskyttet. Sprut av mørtel, sement, gips, maling osv. kan føre til skader på overflaten.
- Beskytt porten mot aggressive og etsende midler, som f.eks salpeterreaksjoner av steiner eller mørtel, syre, lut, strøsalt, maling eller tetningsmaterial som virker aggressivt, ellers er det fare for korrosjon.
- **Arbeidsskrittene i bildedelen må utføres nøyaktig for at monteringen skal være enkel og sikker.**

### 3.1 Fjærspenning

<b>ADVARSEL</b>
<b>Fare for personskader som følge av høyt dreiemoment</b> Fjærene står under høyt trykk og kan frigjøre store krefter ved usikret fjærspenning. ► Fest portbladet før fjærspenningen slik at det ikke kan bevege seg.

Den angitte spenningsomdreiningen (min. / maks.) på typeskiltet er en tilnærmet verdi.

Når fjærene er riktig strammet, går portbladet lett oppover under portkjøringen.

- Fjærspenningen må alltid kontrolleres og eventuelt etterstrammes når det utføres vedlikehold.
- **Før igangsetting må porten kontrolleres iht. kapittelet *Kontroll og vedlikehold!***

## 4 Drift

### 4.1 Portbetjening

<b>ADVARSEL</b>
<b>Fare for personskader når porten er i bevegelse</b> Siden leddporten lukkes loddrett, kan personer eller gjenstander komme i klem. ► Kontroller at det ikke befinner seg personer – særlig barn – eller gjenstander i området porten beveger seg i ved betjening av porten. ► Du må alltid holde portens åpneområde fritt. ► Porten må ikke betjenes ved sterk vind.

Porten skal bare brukes av personer med **opplæring**. Når leddporten er fagmessig montert og kontrollert, går den lett og er enkel å betjene.

#### 4.1.1 Manuelt betjente porter

<b>⚠ ADVARSEL</b>
<b>Fare for personskader ved ukyndig betjening</b> Ved ukyndig betjening kan personer eller gjenstander komme i klem. ▶ Porten må bare åpnes og lukkes med de medfølgende betjeningselementene (kontrollert, jevn bevegelse). ▶ Pass på at låsen smekker ordentlig igjen når porten lukkes.

#### 4.1.2 Kraftdrevne porter

Ved automatisering av leddporter må man ta hensyn til spesielle sikkerhetsforskrifter. Ta kontakt med leverandøren.

#### 4.2 Låse og frikoble

Porten er ikke låst når håndtak benyttes. For å låse eller frikoble porten brukes enten nøkkel eller sikringsarmen på låsen.

##### Utenfra:

- ▶ Vri nøkkelen 360°  
Frikoble: vri nøkkelen til venstre  
Låse: vri nøkkelen til høyre

##### Innenfra:

- ▶ Forskyv sikringsarmen på låsen  
Frikoble: forskyv oppover  
Låse: forskyv nedover

## 5 Renhold og pleie

**Til rengjøring og pleie er det tilstrekkelig med rent vann.** Ved noe kraftigere smuss kan du bruke varmt vann med et nøytralt, ikke skurende rengjøringsmiddel (vanlig oppvaskmiddel, pH-verdi 7). For at overflateegenskapene skal holde seg, må overflatene **rengjøres minst hver 3. måned** (portens utside, pakninger). Glideområdet bak sidepakningen må alltid holdes rent slik at glideevnen opprettholdes.

Forskjellige typer miljøpåvirkning (f.eks. havklima, syrer, strøsalt, luftforurensning, lakkskader) kan gjøre det nødvendig med ytterligere beskyttelsesmaling (se *Overflate* på side 40).

Det anbefales årlig pleie av treoverflaten med ADLER Window Care Set (innhold: ADLER Top-Cleaner og ADLER Top-Care)

## 6 Kontroll og vedlikehold

### 6.1 Kontroll- og vedlikeholdsarbeid

<b>⚠ ADVARSEL</b>
<b>Fare for personskader som følge av defekte sikkerhetskomponenter</b> Som følge av utilstrekkelig kontroll og vedlikehold kan viktige sikkerhetskomponenter falle ut eller bli defekte. ▶ Få kontroll og vedlikehold utført regelmessig av sakkyndige.

Etterfølgende kontroll- og vedlikeholdsarbeid skal utføres av sakkyndig iht. denne håndboken for første igangsetting og minst en gang årlig!

#### 6.1.1 Bæreelementer

<b>⚠ ADVARSEL</b>
<b>Fare for personskader som følge av høy wirespenning og høyt dreiemoment</b> Wirene og fjærene står under høy spenning og har høyt dreiemoment. Wirer eller fjærer med skader kan føre til alvorlige personskader. ▶ Før du skifter ut wirer eller fjærer som har skader, må portbladet sikres slik at det ikke kan bevege seg ukontrollert. ▶ Vær ekstra forsiktig når du bytter wirer eller fjærer med skader.

- ▶ Kontroller om det er brudd eller skader på bæreelementene (wire, fjær, beslag, oppheng) og sikkerhetsinnretningene. Skift ut skadde komponenter.

#### Fjærbruddsikring

- ▶ Kontroller effektiviteten på sperrehaken og det faste setet på sperrehjulet (se bilde 14.3 fjærbruddsikring).

#### 6.1.2 Vektutjevning

<b>⚠ ADVARSEL</b>
<b>Fare for personskader som følge av at porten går ukontrollert ned</b> Er ikke vektutjevningen riktig innstilt, kan porten sakke akterut og dermed klemme inn gjenstander eller personer. ▶ Etterstram torsjonsfjærene.
<b>Høyt dreiemoment</b> Fjærene står under høyt trykk og kan frigjøre store krefter ved usikret fjærspenning. ▶ Ved justering av torsjonsfjærene må portbladet festes slik at man unngår ukontrollerte bevegelser.

#### Slik kontrollerer du portbladets vektutjevning:

- ▶ Åpne porten manuelt på halv høyde. Porten må holde seg i denne posisjonen.

#### Dersom porten siger merkbart nedover:

- ▶ Etterstram torsjonsfjærene.

#### 6.1.3 Festepunkter

- ▶ Kontroller at alle festepunktene på porten og bygningen sitter godt. Etterstram ved behov.

#### 6.1.4 Føringsruller og førings Skinner

Føringsrullene skal være lette å dreie rundt når porten er lukket.

- ▶ Still inn føringsrullene ved behov. Følg monteringsanvisningene som gjelder for portåpnerne. Her gjøres det oppmerksom på detaljer om hvordan føringsrullene stilles inn.
- ▶ Rengjør føringsrullene hvis det er nødvendig. **De må ikke smøres med fett!**

#### 6.1.5 Hengsler og løpehjulholdere

- ▶ Smør hengslene og løpehjulholderne med olje.

#### 6.1.6 Låsesylinder

<b>NB!</b>
<b>Skade på låsesylindrene som følge av uegnede vaskemidler</b> Låsesylindrene må ikke oljes eller rengjøres med oljeholdige midler. ▶ Bruk bare spesielle pleiemidler fra forhandleren. ▶ Ikke bruk olje eller grafitt.

#### 6.1.7 Pakninger

- ▶ Kontroller at pakningene er hele og ikke har skader eller er deformert. Skift ut ved behov.

## 7 Feil og utbedring av skader

<b>⚠ ADVARSEL</b>
<b>Fare for personskader som følge av ukontrollert portbevegelse</b> Ved feil kan ukontrollerte portbevegelser klemme inn gjenstander eller personer. ▶ Ved svikt av porten (går tungt eller andre feil) må en sakkyndig umiddelbart bli kontaktet for sjekk/ reparasjon.

Etter reaksjon på fjærbruddsikringen er ikke portbladvekten utjevnet. Det er ikke mulig å bruke porten mer.

#### Fjærbruddsikring

1. Etter aktivering av fjærbruddsikringen må portbladet holdes med egnet hjelpemiddel og torsjonsakselen beveges med en spindel slik at lås-klinken kan løses ut og sikres med sikringsstiften.
2. Senk deretter portbladet, slakk fjærene og bytt den brukte fjæren.

## 8 Overflate

Tre er et naturprodukt. Holdbarheten avhenger av faktorer som:

- klimapåvirkning
- konstruktiv trebeskyttelse
- mekanisk belastning
- fargetone.

Vedlikehold er nødvendig for lang holdbarhet. Årlig vedlikehold anbefales.

- Ikke bruk mørke lasurer i direkte sollys.
- Sørg alltid for godt lufting av garasjen.

#### 8.1 Formålet med belegget

Belegget fra fabrikken er en vannbasert, tynnslakket trelasur basert på akryl- og alkydharpiksdispersjonsmaling. Trelasuren har høy bestandighet mot uønsket vedheft mellom overflatebelegg og god værbestandighet. Nedbrytningen under forvitring er jevn.

- ▶ Tørkesprekker er uunngåelige på grunn av værforhold.

Omfanget av disse tørkesprekkene avhenger av luftfuktigheten. Tørkesprekker, fargeavvik og måltoleranser er ikke feil i henhold til DIN- eller TÜV-forskriften. Disse egenskapene påvirker ikke stabiliteten, holdbarheten og sikkerheten til produktet.

Beskytt treporten mot miljøpåvirkninger med et pigmentert, skytt treporten mot miljøpåvirkninger med et pigmentert, åpenporet belegg av trelasur.

Hvis overflatebehandlingen ikke er gjennomført på fabrikken, må trelasuren påføres på monteringsstedet.

#### 8.2 Første strøk

Første strøket må påføres før monteringen.

Trefuktigheten må være < 15 %. Med hvert mellomstrøk må du slippe overflaten etter at den har tørket.

Det skal påføres 2 til 3 strøk innvendig og utvendig, før første påvirkning av vær og vind.

- ▶ Ikke bruk maling som forsegler overflatene. Slik maling forhindrer jevn utveksling av fuktighet.
- ▶ For lite belegg øker risikoen for sprekker i treverket.

### 8.2.1 Anbefalinger for belegg

Som belegg egner seg vannbaserte lasurer av høy kvalitet for utvendige komponenter med begrenset dimensjonsstabilitet.

Lag prøveområder på lite iøynefallende steder. Følg malingsprodusentenes bruksveiledning.

### 8.3 Vedlikehold og etterbehandling av påført fabrikkbelegg og belegg på monteringssted

For å opprettholde beskyttelsen må du kontrollere overflaten en gang i året og få den profesjonelt reparert., om nødvendig. Fjern smuss fra overflatene på forhånd.

Bearbeid overflaten i trefibrenes lengderetning sandpapir korn 220 / 240 eller en slipesvamp. Fjern støvet grundig med en børste eller kost.

Underlaget skal være tørt, rent og stabilt. Fjern fett, voks, silikon, harpiks og stoffer som hindrer god vedheft. Sjekk om overflaten er egnet for belegget.

► **Følg bruksveiledningen på produktet.**

Salgssteder for ADLER-lasurer: ADLER Farbenmeister nettbutikk ([www.adler-farbmeister.com](http://www.adler-farbmeister.com)) eller ADLER hjemmeside ([www.adler-lacke.com](http://www.adler-lacke.com)).

**Produkter for trerenovering:**

- ADLER Pullex Plus Lasur
- ADLER Color RAL

Forbruk: 1 liter for ca. 10–12 m<sup>2</sup>


## 9 Demontering

Porten demonteres i henhold til denne monteringsanvisningen, men i motsatt rekkefølge.

## 10 Ytelseserklæring

Ytelseserklæring se punkt 15: Typeskilt

## Innehåll

1	Om denna bruksanvisning .....	42
1.1	Varningsanvisningar .....	42
2	 Säkerhetsanvisningar .....	42
2.1	Korrekt användning .....	42
2.2	Allmänna säkerhetsanvisningar .....	42
2.3	Omgivningsvillkor .....	42
3	Montering .....	42
3.1	Fjäderspänning .....	42
4	Drift .....	42
4.1	Manövrering av porten .....	42
4.2	Låsning och upplåsning .....	43
5	Rengöring och skötsel .....	43
6	Kontroll och service .....	43
6.1	Kontroll- och underhållsplan .....	43
7	Störningar och åtgärder vid skada .....	43
8	Yta .....	43
8.1	Beläggnings syfte .....	43
8.2	Första beläggnings .....	43
8.3	Skötsel och efterbehandling av beläggningar gjorda i fabriken och på plats .....	44
9	Demontering .....	44
10	Prestandadeklaration .....	44



..... 84

Överlåtelse och mångfaldigande av detta dokument, utnyttjande och överföring av dess innehåll är ej tillåtet utan vårt tillstånd. Överträdelse leder till skadestånd. Med förbehåll för ändringar vad gäller patent, användning eller mönster. Rätten till ändringar förbehålles.

Bäste kund,

tack för att du valt en av våra produkter.



## 1 Om denna bruksanvisning

Denna anvisning består av en textdel och en bilddel. Bilddelen hittar du i anslutning till textdelen.

Denna anvisning är en **bruksanvisning i original** enligt EG-direktiv 2006/42/EG. Vi ber dig att läsa och följa denna anvisning noga. Den innehåller viktig information om produkten. Läs i synnerhet alla säkerhets- och varningsanvisningar.

**Vi ber dig läsa och följa denna anvisning noga.**

### 1.1 Varningsanvisningar

	Den allmänna varningssymbolen markerar en fara som kan leda till <b>skador</b> eller <b>dödsfall</b> . I textdelen beskrivs den allmänna varningssymbolen i kombination med nedanstående varningskategorier. I bilddelen hänvisar en ytterligare uppgift till förklaringarna i textdelen.
	<b>VARNING</b>
	Markerar en fara som kan leda till dödsfall eller svåra personskador.
	<b>OBS!</b>
	Markerar en fara som kan leda till att <b>produkten skadas</b> eller <b>förstörs</b> .

## 2 Säkerhetsanvisningar

### 2.1 Korrekt användning

Denna garageport är konstruerad och avsedd endast för privat bruk. Konstant drift är inte tillåten.

### 2.2 Allmänna säkerhetsanvisningar

- Montering, underhåll, reparationer och demontering av denna taksjuttport i serie BR 40 ska endast utföras av fackman (kompetent person i enlighet med EN 12635).
- Vid felfunktion (porten går trögt eller uppvisar andra störningar) ska man omedelbart låta en sakkunnig kontrollera/repamera porten.
- Den sakkunnige ska noga se till att nationella arbets säkerhetsföreskrifter följs.
- Före drifttagning av porten bör du kontrollera att den är felfri och befinner sig i jämvikt, så att den enkelt kan manövreras även manuellt (EN 12604).
- Användningsområdet för taksjuttportar i serie BR 40 regleras i EN 13241.
- Vid montering bör möjliga risker beaktas i enlighet med EN 12604 och EN 12453.


### 2.3 Omgivningsvillkor

<b>OBS!</b>
<b>Skador orsakade av temperaturskillnader</b> Olika utetemperaturer och innetemperaturer kan orsaka nedböjning av portelementet. När porten manövreras kan detta orsaka skador. ► Beakta driftförhållandena.

Porten är tillverkad för att klara nedan angivna driftförhållanden:

Temperatur:	Utomhus	-40 °C till +60 °C
	Inomhus	-20 °C till +60 °C
	Relativ luftfuktighet	20 % till 90 %

## 3 Montering


 <b>VARNING</b>
<b>Risk för personskador på grund av ändringar i konstruktionen</b> Om man ändrar eller tar bort funktionsdelar kan viktiga säkerhetskomponenter påverkas. Det kan orsaka okontrollerade portrörelser och personer och föremål kan klämmas. ► Inga delar får ändras eller avlägsnas. ► Montera inte på några extra främmande delar. Torsionsfjädrarna är exakt anpassade till portbladets vikt. Extra delar kan överbelasta fjädrarna. ► Följ respektive tillverkarens anvisningar vid anslutning av ett maskineri. Använd alltid porttillverkarens originalanslutningar.

Innan porten monteras måste portöppningen och byggnadens golv vara fridiga.

**Observera följande vid monteringen:**

- Se till att porten är säkert förankrad i byggnadskroppen.
- Kontrollera att fästeanordningarna som ingår i leveransen är lämpade för underlaget.
- Portsystelet får monteras i bärande byggnadsdelar endast med tillstånd från en byggnadsingenjör.
- Se till att vattenavrinningen fungerar väl vid golvtätning och karmar. Annars föreligger risk för korrosion! (Se monteringsdata).
- Se till att ventilationen (för att hålla torr) fungerar i byggnaden. Annars föreligger risk för korrosion!
- Innan puts- resp. måleri arbeten utförs måste porten skyddas effektivt, eftersom stänk från murbruk, cement, gips, färg osv kan skada ytan.
- Skydda porten mot aggressiva och frätande medel, såsom salpeterreaktioner i sten eller murbruk, syror, lut, vägsalt, aggressiva ytbehandlingsämnen eller tätningsmaterial, annars föreligger risk för korrosion.
- **Följ arbetsmomenten i bilddelen noggrant för en enkel och säker montering.**

### 3.1 Fjäderspänning

 <b>VARNING</b>
<b>Risk för personskador på grund av högt vridmoment</b> Fjädrarna står under högt vridmoment och stora krafter kan frigöras om fjäderspänningen osäkras. ► Fixera portbladet så att det inte kan röra sig när man spänner fjädrarna.


De angivna fjädersvarven på typskylten (min./max.) är endast ett närmevärde.

Vid korrekt fjäderspänning tenderar portbladet att dra uppåt vid manövrering.

- Kontrollera fjäderspänningen vid varje underhållstillfälle och justera den om så behövs.
- **Innan porten tas i drift ska den kontrolleras enligt anvisningarna i kapitlet *Kontroll och service!***

## 4 Drift

### 4.1 Manövrering av porten

 <b>VARNING</b>
<b>Risk för personskador vid portrörelser</b> Eftersom taksjuttporten stängs lodrätt nedåt kan personer och föremål klämmas. ► Kontrollera att det inte finns några personer eller föremål i portens rörelseområde när porten används. Håll särskild uppsikt över barn. ► Se alltid till att portens öppningsområde är fritt. ► Använd inte porten när det blåser kraftigt.

Porten får endast användas av personer som fått **utbildning** i detta. Om taksjuttporten har monterats och kontrollerats på ett fackmässigt sätt är den enkel att hantera.

#### 4.1.1 Handmanövrerade portar

<b>⚠ VARNING</b>
<p><b>Risk för personskador vid felaktig manövrering</b> Om porten manövreras felaktigt kan personer eller föremål klämmas.</p> <ul style="list-style-type: none"> <li>▶ Porten får endast öppnas och stängas med medlevererade manöverelement (med en kontrollerad, jämn rörelse).</li> <li>▶ Se till att porten låser vid stängning.</li> </ul>

#### 4.1.2 Maskindrivna portar

För taksjutportar med portautomatik råder särskilda säkerhetsföreskrifter. Kontakta leverantören för ytterligare information.

#### 4.2 Låsning och upplåsning

En port som stängts med handtaget är inte låst. För att låsa och låsa upp porten måste man använda nyckeln eller säkringsspaken i låset.

##### Utifrån:

- ▶ Vrid nyckeln 360°  
Låsa upp: vrid åt vänster  
Låsa: vrid åt höger

##### Inifrån:

- ▶ Använd säkringsspaken i låset  
Låsa upp: skjut den uppåt  
Låsa: skjut den nedåt

### 5 Rengöring och skötsel

**Använd bara vatten för rengöring och skötsel.** Vid lite kraftigare nedsmutsning kan man använda varmt vatten med ett neutralt, icke skurande rengöringsmedel (te x diskmedel, pH-värde 7). För att ytans egenskaper ska bevaras måste porten **rengöras regelbundet minst var 3:e månad** (portens utsida, tätningar). Glidområdet bakom sidotätningarna måste hållas konstant rent och gliddugligt.

Olika typer av påverkan från omgivningen (t ex havsklimat, syror, vägsalt, luftpåverkan, lacksador) kan medföra att ytterligare skyddsbehandling blir nödvändig (se Yta på sidan 43).

Vi rekommenderar årlig skötsel av träytan med ADLER Window Care Set (innehåll: ADLER Top-Cleaner och ADLER Top-Care)

### 6 Kontroll och service

#### 6.1 Kontroll- och underhållsplan

<b>⚠ VARNING</b>
<p><b>Risk för personskador på grund av fel i säkerhetskomponenter</b> Bristande kontroll och underhåll kan leda till fel i viktiga säkerhetskomponenter.</p> <ul style="list-style-type: none"> <li>▶ Se till att porten kontrolleras och underhålls regelbundet av sakkunnig personal.</li> </ul>

Följande kontroll- och underhållsarbete ska utföras innan porten tas i drift samt minst en gång om året. Arbetet ska utföras av en sakkunnig enligt denna anvisning.

##### 6.1.1 Bäransordningar

<b>⚠ VARNING</b>
<p><b>Risk för personskador på grund av hög linspänning och högt vridmoment</b> Linor och fjädrar står under hög spänning och högt vridmoment. Skadade linor och fjädrar kan orsaka svåra personskador.</p> <ul style="list-style-type: none"> <li>▶ Fixera portbladet så att det inte kan röra sig vid byte av skadade linor och fjädrar.</li> <li>▶ Var mycket försiktig vid byte av linor eller fjädrar.</li> </ul>

- ▶ Kontrollera bäransordningar (vagnar, fjädrar, beslag, upphängningsanordningar) och säkerhetsdelar där de är särskilt utsatta. Byt ut skadade komponenter.

##### Fjäderbrottsäkring

- ▶ Kontrollera att spärrklinkan fungerar och att spärrhjulet sitter fast (se bild 14.3 fjäderbrottsäkring).

##### 6.1.2 Viktutjämning

<b>⚠ VARNING</b>
<p><b>Risk för personskador om porten sjunker okontrollerat</b> Om viktutjämningen inte är korrekt inställd kan porten sjunka okontrollerat och klämma personer eller föremål.</p> <ul style="list-style-type: none"> <li>▶ Efterspänn torsionsfjädrarna.</li> </ul>
<p><b>Högt vridmoment</b> Fjädrarna står under högt vridmoment och stora krafter kan frigöras om fjäderspänningen osäkras.</p> <ul style="list-style-type: none"> <li>▶ Fixera porten så att den inte kan röra sig vid inställning av torsionsfjäderaxeln.</li> </ul>

##### Kontrollera portbladets viktutjämning:

- ▶ Öppna porten manuellt till hälften. Porten måste stanna i detta läge.

##### Om porten sjunker kraftigt:

- ▶ Efterspänn torsionsfjädrarna.

##### 6.1.3 Fästpunkter

- ▶ Kontrollera alla fästpunkter på port, vägg och i tak och skruva åt dem vid behov.

##### 6.1.4 Löprullar och löpskenor

Löprullarna måste kunna vridas lätt när porten är stängd.

- ▶ Ställ in löprullarna vid behov. Observera monteringsanvisningarna för drivningarna, där särskilda detaljer när det gäller löprullarnas inställning behandlas.
- ▶ Rengör löpskenorna vid behov, **smörj inte med fett!**

##### 6.1.5 Gångjärn och rullhållare

- ▶ Olja in gångjärn och rullhållare.

##### 6.1.6 Låscylindrar

<b>OBS!</b>
<p><b>Skador på låscylindrar på grund av olämpligt rengöringsmedel</b> Låscylindrarna får inte oljas in eller rengöras med medel som innehåller olja.</p> <ul style="list-style-type: none"> <li>▶ Använd endast speciella rengöringsmedel från fackhandeln.</li> <li>▶ Använd aldrig olja eller grafit.</li> </ul>

##### 6.1.7 Tätningar

- ▶ Kontrollera att tätningarna är hela och inte uppvisar några skador eller deformationer. Byt ut vid behov.

### 7 Störningar och åtgärder vid skada

<b>⚠ VARNING</b>
<p><b>Risk för personskador på grund av okontrollerad portrörelse</b> Vid störningar kan personer skadas eller föremål klämmas av okontrollerade portrörelser.</p> <ul style="list-style-type: none"> <li>▶ Vid felfunktion (porten går trögt eller uppvisar andra störningar) ska man omedelbart låta en sakkunnig kontrollera/ reparera porten.</li> </ul>

När fjäderbrottsäkringen utlösts är portbladet inte längre i jämvikt. Porten kan inte manövreras.

##### Fjäderbrottsäkring

- När fjäderbrottsäkringen utlösts måste portbladet säkras med hjälp av annan anordning. Vrid fjäderaxeln med hjälp av ett spännjärn, så att fjäderbrottsäkringen släpper och åter kan säkras med hjälp av säkerhetsstiftet.
- Sänk ned portbladet, lossa fjädrarna och byt ut den trasiga fjädern.

### 8 Yta

Trä är en naturprodukt. Hållbarheten beror på faktorer som:

- väderpåverkan
- konstruktivt träskydd
- mekanisk belastning
- färgton.

Skötsel krävs för lång hållbarhet. Vi rekommenderar underhåll en gång per år.

- Använd inga mörka lasyer vid direkt solljus.
- Se till att garaget alltid är välventilerat.

##### 8.1 Beläggnings syfte

Beläggningsen som påförs vid fabrik är en vattenbaserad tunn trälasyr baserad på akrylat- och alkydhartsdispersionslack. Trälasyn har en hög blockeringsförmåga och skyddar bra mot väderpåverkan. Nedbrytningen vid väderpåverkan är jämn.

- ▶ Krympsprickor orsakas av vädret och är oundvikliga.

Storleken på dessa krympsprickor beror på luftfuktigheten. Krympsprickor, oregelbundenheter i färgen och måttoleranser är inte brister enligt DIN- eller TÜV-föreskrifterna. Dessa faktorer påverkar inte produktens hållfasthet, hållbarhet och säkerhet.

Skydda träporten mot miljöpåverkan med en pigmenterad, porös lasyr.

Om ingen lasyr påförs vid fabrik måste detta göras på plats.

##### 8.2 Första beläggningsen

Den första beläggningsen måste göras före montering.

Träfuktigheten måste vara < 15 %. Efter varje mellanskikt ska ytan först torka och sedan slipas.

Före den första väderexponeringen måste 2 till 3 lager påföras invändigt och utvändigt.

- ▶ Använd inte lack som förseglar ytan. Sådana lacker förhindrar jämnt fuktighetsutbyte.
- ▶ Om beläggningsen inte är tillräcklig ökar risken för sprickor i träet.

### 8.2.1 Rekommendationer om beläggning

Som beläggning rekommenderar vi vattenbaserade lasyrer av hög kvalitet för utomhuskomponenter med begränsad måttstabilitet.

Prova först på ett område som inte syns så väl. Observera bearbetningsinstruktionerna från tillverkaren.

### 8.3 Skötsel och efterbehandling av beläggningar gjorda i fabriken och på plats

För att upprätthålla skyddet måste ytan kontrolleras en gång per år och vid behov bättras på fackmannamässigt. Rengör först ytan från smuts.

Behandla ytan med sandpapper med kornstorlek 220/240 eller slipfleece. Ta bort damm med en borste eller sopkvast.

Underlaget skall vara torrt, rent och stabilt. Avlägsna fett, vax, silikon, harts och separerande ämnen. Kontrollera att ytan är lämplig för beläggningen.

#### ► Observera bearbetningsinstruktionerna på produkten.

ADLER-lasyrer kan köpas på: ADLER Farbenmeisters onlinebutik ([www.adler-farbenmeister.com](http://www.adler-farbenmeister.com)) eller ADLERS webbplats ([www.adler-lacke.com](http://www.adler-lacke.com)).

#### Produkter för underhållsbeläggning:

- ADLER Pullex Plus Lasur
- ADLER Color RAL

Förbrukning: 1 liter till ca 10–12 m<sup>2</sup>

## 9 Demontering

Porten demonteras i enlighet med instruktionerna i denna anvisning (omvänd ordning).

## 10 Prestandadeklaration

Prestandadeklaration se punkt 15: Typskylt



## Sisältö

1	Käyttöohjetta koskevia ohjeita.....	45
1.1	Käytetyt varoitukset .....	45
2	<b>Turvaohjeet</b> .....	45
2.1	Määräysten mukainen käyttö.....	45
2.2	Yleiset turvaohjeet .....	45
2.3	Ympäristöolosuhteet.....	45
3	<b>Asennus</b> .....	45
3.1	Jousen kiristys .....	45
4	<b>Käyttö</b> .....	45
4.1	Oven käyttö.....	45
4.2	Lukitus ja vapautus .....	46
5	<b>Puhdistus ja hoito</b> .....	46
6	<b>Tarkastus ja huolto</b> .....	46
6.1	Tarkastus- ja huoltotyöt .....	46
7	<b>Häiriöt ja vaurioiden korjaaminen</b> .....	46
8	<b>Pinta</b> .....	46
8.1	Pinnoitteen tarkoitus.....	46
8.2	Ensimmäinen pinnoitekäsitely .....	46
8.3	Tehtaalla ja asennuspaikalla levitettävien pinnoitteiden hoito ja jälkikäsitely .....	47
9	<b>Purkaminen</b> .....	47
10	<b>Suoritustasoilmoitus</b> .....	47



..... 84

Tämän dokumentin luovuttaminen kolmansille tahoille tai sen kopioiminen, sen sisällön käyttö tai tietojen välittäminen eteenpäin on kiellettyä, mikäli sitä ei ole nimenomaisesti sallittu. Määräysten vastainen käyttö velvoittaa korvausvaatimusten maksamiseen. Kaikki patentointia ja käyttömallien tai näytemallien kirjaamista koskevat oikeudet pidätetään. Oikeus muutoksiin pidätetään.

Hyvä asiakas,

Kiitämme, että olette valinneet meidän tarjoamamme tuotteen.

## 1 Käyttöohjetta koskevia ohjeita

Tämä käyttöohje koostuu teksti- ja kuvaosasta. Kuvaosa on liitetty tekstiosaan.

Tämä ohje on EY-direktiivin 2006/42/EY mukainen **alkuperäinen ohje**. Lue nämä ohjeet ja noudata niitä. Se sisältää tärkeää tuotetietoa. Noudata erityisesti kaikkia turvallisuusohjeita ja varoituksia.

**Säilytä tämä ohje huolellisesti!**

### 1.1 Käytetyt varoitukset

	Yleinen varoitussymboli merkitsee vaaraa, <b>joka</b> voi johtaa <b>loukkaantumiseen</b> tai <b>kuolemaan</b> . Yleistä varoitussymbolia käytetään tekstiosassa yhdessä seuraavassa kuvattujen vaaratasojen kanssa. Kuvaosassa on lisäksi tekstiosan selityksiin viittaavia tietoja.
	<b>VAROITUS</b>
	Merkitsee vaaraa, joka voi johtaa kuolemaan tai vakavaan loukkaantumiseen.
	<b>VAROITUS</b>
	Merkitsee vaaraa, joka voi johtaa <b>tuotteen vaurioitumiseen</b> tai <b>tuhoutumiseen</b> .

## 2 Turvaohjeet

### 2.1 Määräysten mukainen käyttö

Tämä autotallinovi on suunniteltu ja tarkoitettu vain yksityiskäyttöön. Pitkäaikaiskäyttö on kielletty.

### 2.2 Yleiset turvaohjeet

- Nosto-oven Garage BR 40 ja käyttölaitteen asennus, kunnossapito- ja korjaustyöt sekä käytöstä poisto on annettava alan ammattilaisen (pätevä henkilö EN 12635 mukaisesti) tehtäväksi.
- Epäkuntoinen ovi (oven ollessa raskas käyttää tai muiden häiriöiden yhteydessä) on välittömästi annettava ammattilaisen tarkastettavaksi ja korjattavaksi.
- Asiantuntijan on huolehdittava, että kyseisen maan työturvallisuusmääräyksiä noudatetaan.
- Ennen oven käyttöönottoa on tarkastettava, että ovi on mekaanisesti moitteettomassa kunnossa ja tasapainotettu, niin että sitä voidaan käyttää helposti myös käsivoimin (EN 12604).
- Nosto-ovien BR 40 käyttöalue on määritelty EN 13241: ssä.
- Ota ovea asennettaessa huomioon mahdolliset vaaratilanteet EN 12604 ja EN 12453 mukaan.

## 2.3 Ympäristöolosuhteet

VAROITUS	
<b>Lämpötilanvaihteluista johtuvat vauriot</b>	
Ulko- ja sisälämpötilojen vaihtelut voivat johtaa ovielementtien taipumiseen. Ovi voi siinä tapauksessa vaurioitua, jos sitä käytetään.	
► Noudata annettuja käyttöolosuhteita.	

Ovi soveltuu seuraaviin käyttöolosuhteisiin:

Lämpötila:	Ulkopuoli	-40 °C – +60 °C
	Sisäpuoli	-20 °C – +60 °C
	Suhteellinen ilmankosteus	20 % – 90 %

## 3 Asennus

VAROITUS	
<b>Rakenteellisten muutosten aiheuttama loukkaantumisvaara</b>	
Toiminnallisten osien muuttaminen tai poistaminen voi johtaa tärkeiden turvalaitteiden osien toimimattomuuteen. Tästä voi aiheuta tarkoituksettomia oven ajoliikkeitä ja henkilöitä tai esineitä voi jäädä puristuksiin oven väliin.	
► Älä muuta tai poista mitään toiminnallista osaa!	
► Älä lisää laitteistoon mitään vieraita rakenteita. Vääntöjouset on mitoitettu täsmälleen oven painoa vastaavasti. Ylimääräiset rakenteet voivat ylikuormittaa jousia.	
► Huomaa ovikoneistoa asentaessasi oven ja koneiston valmistajan ohjeet. Käytä aina alkuperäisiä oven valmistajan liitäntäosia.	

Ennen oven asennusta oviaukon ja rakennuksen lattian on oltava valmiit.

**Ota seuraavat seikat asennuksessa huomioon:**

- Kiinnitä ovi turvallisesti runkoon.
- Tarkista toimitukseen sisältyvien kiinnitysvälineiden sopivuus rakennuspaikalla vallitseviin olosuhteisiin.
- Ovilaitteiston saa kiinnittää rakennuksen kantaviin osiin vain statiikkaan perehtyneen asiantuntijan luvalla.
- Varmista veden riittävän nopea poistuminen lattiativisteen ja karmin osien kohdalla, jotta ei synny korrosiovaaraa (katso tekniset tiedot).
- Varmista rakennuksen riittävä kuivuminen ja ilmanvaihto korrosiovaaran ehkäisemiseksi.
- Ennen rappaus- ja maalaustöitä ovi on ehdottomasti suojattava hyvin, jotta laastin, sementin, kipsin tai maalin yms. roiskeet eivät vaurioita ovea.
- Suojaa ovi voimakkailla ja syövyttäviltä aineilta, kuten kiven salpietarireaktioilta tai laastiilta, hapolta, lipeältä, maantiesuolalta, voimakasvaikutteisilta maaleilta tai tiivistysaineilta, jotta ei synny korrosiovaaraa.
- **Suorita kuvaosan mukaiset työvaiheet huolellisesti helpon ja asianmukaisen asennuksen varmistamiseksi.**

### 3.1 Jousen kiristys

VAROITUS	
<b>Suuren vääntömomentin aiheuttama loukkaantumisvaara</b>	
Jousten suuren vääntömomentin voima saattaa vapautua, jos jousen jännitystä ei ole varmistettu.	
► Kiinnitä ovilehti liikkumisen estämiseksi paikoilleen ennen jousten jännittämistä.	

Tyypikilvessä mainittu kiristyskierron (min. / maks.) on liikiarvo.

Jousten ollessa oikein kiristetyt ovella on taipumus liikkua kevyesti ylöspäin.

- Jokaisen huollon yhteydessä tulee tarkistaa jousten kiristys ja kiristää tarvittaessa.
- **Tarkasta ovi ennen ensimmäistä käyttökertaa kappaleen Tarkastus ja huolto ohjeiden mukaisesti!**


## 4 Käyttö

### 4.1 Oven käyttö

VAROITUS	
<b>Oven liikkumisen aiheuttama loukkaantumisvaara</b>	
Nosto-ovi sulkeutuu pystysuoraan alapäin, ja tällöin oven puristuksiin voi joutua henkilöitä tai esineitä.	
► Varmista, ettei oven liikealueella ole ovea avattaessa henkilöitä, etenkin lapsia eikä myöskään esineitä.	
► Pidä oven aukeamiseen tarvittava tila aina tyhjänä!	
► Älä käynnistä ovea kovalla tuulella.	

Ovia saavat käyttää **siihen opastetut** henkilöt. Asianmukaisesti asennettu ja tarkastettu nosto-ovi liikkuu kevyesti ja sitä on helppo käyttää.

#### 4.1.1 Käsikäyttöiset ovet

 <b>VAROITUS</b>
<p><b>Epäasianmukaisesti käytettynä ovi voi aiheuttaa loukkaantumisia</b> Epäasianmukaisesti käytettynä oven puristuksiin voi joutua henkilöitä tai esineitä.</p> <ul style="list-style-type: none"> <li>▶ Avaa ja sulje ovi vain toimitukseen sisältyvillä välineillä (kontrolloitu, tasainen liike).</li> <li>▶ Varmista ovea sulkiessasi, että se lukkiutuu oikein.</li> </ul>

#### 4.1.2 Voimakäyttöiset ovet

Nosto-oven automaattinen käyttö vaatii erillisten turvallisuusmääräysten noudattamista. Kysy lisätietoja oven toimittajalta.

#### 4.2 Lukitus ja vapautus

Kädensijalla suljettu ovi ei ole lukittu. Käytä lukitsemiseen ja vapautukseen avainta tai lukossa olevaa varmistuskahvaa.

##### Ulkopuolelta:

- ▶ Käänä avainta 360°
- ▶ Vapautus: käänä vasemmalle
- ▶ Lukitus: käänä oikealle

##### Sisäpuolelta:

- ▶ Työnnä lukossa olevaa varmistuskahvaa
- ▶ Vapautus: käänä ylöspäin
- ▶ Lukitus: käänä alaspäin

## 5 Puhdistus ja hoito


**Puhdistukseen riittää puhdas vesi.** Pinttyneemmän lian puhdistukseen voidaan käyttää neutraalia, hankaamatonta puhdistusainetta (tavallista astianpesuainetta, pH 7). Pinnan ominaisuuksien säilyttäminen edellyttää säännöllistä **puhdistusta 3 kuukauden välein** (oven ulkopuoli, tiivisteet). Sivutiivisteiden takana olevan liikkumisalueen tulee olla aina puhdas ja liukas.

Erlaiset ympäristöolosuhteet (esim. meri-ilma, hapot, maantiesuola, ilmansaasteet, maalivauriot) voivat vaatia pinnoitteen uusimista (katso kohta *Pinta* sivulla 46).

Suosittelemme käsittelemään puupinnat vuosittain ADLER Windoor Care Set -pakkauksella (sisältö: ADLER Top-Cleaner ja ADLER Top-Care)


## 6 Tarkastus ja huolto

### 6.1 Tarkastus- ja huoltotyöt

 <b>VAROITUS</b>
<p><b>Viallisista turvalaitteiden osista aiheutuva loukkaantumisvaara</b> Puutteellisen tarkastuksen ja huollon vuoksi tärkeitä turvalaitteiden osia voi pudota tai olla epäkunnossa.</p> <ul style="list-style-type: none"> <li>▶ Anna ammattilaisen suorittaa säännöllisesti tarkastus- ja huoltotyöt.</li> </ul>

Ammattitaitoisen henkilön on suoritettava seuraavat tarkastus- ja huoltotyöt tämän käyttöohjeen mukaisesti ennen ensimmäistä käyttöä ja vähintään kerran vuodessa.

#### 6.1.1 Kantavat osat


 <b>VAROITUS</b>
<p><b>Korkeasta köysijännityksestä ja vääntömomentista aiheutuva loukkaantumisvaara</b> Köysissä ja jousissa on korkea jännitys ja vääntömomentti. Vaurioituneista köysistä tai jousista voi aiheutua vakavia loukkaantumisia.</p> <ul style="list-style-type: none"> <li>▶ Aseta ovi ennen vaurioituneiden köysien tai jousien vaihtamista paikalleen siten, ettei se pääse vahingossa liikkumaan.</li> <li>▶ Vaihda vaurioitunut köysi tai jousi erityisen varovasti.</li> </ul>

- ▶ Tarkasta kantavat osat (köydet, jouset, raudoitukset, ripustukset) ja varolaitteet, onko niihin ilmestynyt murtumia ja vikoja, vaihda vialliset osat.

#### Jousen katkeamissuoja

- ▶ Lukitusnäppäin toimintakyky ja lukkopyörän tukeva asento on tarkastettava huolellisesti (katso kuva 14.3 jousen katkeamissuoja).

#### 6.1.2 Tasapainotus

 <b>VAROITUS</b>
<p><b>Oven tahattomasta putoamisesta aiheutuva loukkaantumisvaara</b> Mikäli tasapainotusta ei ole tehty oikein, ovi saattaa pudota tahattomasti ja sen väliin voi jäädä henkilöitä tai esineitä.</p> <ul style="list-style-type: none"> <li>▶ Kiristä vääntöjousia.</li> </ul>
<p><b>Suuri vääntömomentti</b> Jousten suuren vääntömomentin voima saattaa vapautua, jos jousen jännitystä ei ole varmistettu.</p> <ul style="list-style-type: none"> <li>▶ Aseta ovilehti paikalleen siten, ettei se pääse liikkumaan, kun vääntöjousiakselia säädetään.</li> </ul>

#### Tarkasta ovilehden tasapainotus:

- ▶ Avaa ovi käsivoimin puoleen korkeuteen. Oven tulee pysyä tässä asennossa.

#### Mikäli ovi vajoaa selvästi alas päin:

- ▶ Kiristä vääntöjousia.

#### 6.1.3 Kiinnityspisteet

- ▶ Tarkasta kaikki oven ja seinän väliset kiinnityskohdat ja kiristä tarvittaessa.

#### 6.1.4 Ohjausrullat ja -kiskot

Oven ollessa kiinni ohjausrullien on oltava kevyesti pyöritettävissä.

- ▶ Säädä tarvittaessa ohjausrullia. Noudata ovikoneiston asennusohjeita, joissa ohjausrullien säätö on kuvattu yksityiskohtaisesti.
- ▶ Puhdista ohjauskiskot tarvittaessa, **älä öljyä!**

#### 6.1.5 Saranat ja rullien pitimet

- ▶ Voitele saranat ja rullien pitimet.


#### 6.1.6 Sulkusylinteri

<b>VAROITUS</b>
<p><b>Sulkusylinterin vaurioituminen sopimattoman puhdistusaineen johdosta</b> Sulkusylinterin puhdistukseen tai voiteluun ei saa käyttää öljypitoisia aineita.</p> <ul style="list-style-type: none"> <li>▶ Käytä vain jälleenmyyjän toimittamia erikoishoitoaineita.</li> <li>▶ Älä käytä öljyä tai grafiittia</li> </ul>

#### 6.1.7 Tiivisteet

- ▶ Tarkasta tiivisteiden moitteeton kunto ja että kaikki tiivisteet ovat paikallaan. Vaihda tarvittaessa.

## 7 Häiriöt ja vaurioiden korjaaminen

 <b>VAROITUS</b>
<p><b>Tahattoman oven liikkeen aiheuttama loukkaantumisvaara</b> Häiriöiden ilmetessä oven puristuksiin voi joutua henkilöitä tai esineitä tahattomasti oven liikkeistä johtuen.</p> <ul style="list-style-type: none"> <li>▶ Rikkiäinen ovi (jäykkä tai muuten epäkuntoinen) on välittömästi annettava asiantuntijan testattavaksi / korjattavaksi.</li> </ul>

Jousen katkeamissuojan reagoitua ovi ole enää tasapainossa. Ovea ei näin ollen voida enää käyttää.

#### Jousen katkeamissuoja

1. Jos jousen katkeamissuoja on reagoinut, pidä ovesta kiinni sopivalla apuvälineellä, liikuta jousiakselia kiristystapilla niin että säppi voidaan avata ja varmistaa varmistustapilla.
2. Laske sen jälkeen ovi alas, löysennä jousia ja vaihda katkennut jousi.

## 8 Pinta

Puu on luonnontuote. Sen kestävyys riippuu eri tekijöistä, kuten:

- sääolosuhteet
- rakenteellinen puusuojaus
- mekaaninen kuormitus
- värisävy.

Pitkä käyttöikä edellyttää ylläpitoa. Suosittelemme vuosittaista huoltoa.

- Älä käytä tummia lasuureja paikoissa, joihin kohdistuu voimakasta auringon säteilyä.
- Huolehdi aina autotallin tehokkaasta tuuletuksesta.

#### 8.1 Pinnoitteen tarkoitus

Tehtaalla tehty pinnoite on ohutta vesipohjaista puunsuoja-ainetta, joka perustuu akryyli- ja alkydihartsilakkaan. Puunsuoja-aineella on korkea lohkokestävyys ja hyvä säänkestävyys. Sääolosuhteiden aiheuttama kuluminen on tasaista.

- ▶ Kutitumisesta johtuvia repeämiä ei voi estää.

Näiden repeämien suuruus riippuu ilmankosteudesta. Repeämät, väriloikeamat ja mittatoleranssit eivät ole DIN- tai TÜV-standardien mukaisia puutteita. Nämä ominaisuudet eivät vaikuta tuotteen lujuuteen, kestävyuteen ja turvallisuuteen.

Suojaa puuovea ympärisötn vaikutuksilta pigmentoidulla, avosoluisella lasuuripinnoitteella.

Jos lasuuripinnoitekäsittelyä ei ole tehty tehtaalla, tee se ennen asennusta.

#### 8.2 Ensimmäinen pinnoitekäsittely

Ensimmäinen pinnoitekäsittely on tehtävä ennen asennusta.

Puun kosteuden on oltava < 15 %. Pinta on hiottava kuivumisen jälkeen jokaisen välipinnoitekerroksen levittämisen jälkeen.

Pinnoitetta on levitettävä ennen ensimmäistä sään vaikutuksille altistamista tarpeen mukaan 2 – 3 kerrosta sisä- ja ulkopuolelle.

- ▶ Älä käytä lakkia, joka tukkii pintojen huokokset. Ne estävät tasaisen kosteudensiirron.
- ▶ Mikäli pinnoitetta ei ole levitetty riittävästi, puuhun voi syntyä repeämiä.

### 8.2.1 Pinnoitesuositus

Pinnoittamiseen tulee käyttää korkealaatuisia, vesipohjaisia lasuureja rajoitetusti mittastabiileille ulkorakennosille.

Testaa pinnoitetta huomaamattomiin kohtiin. Noudata valmistajan käsittelyohjeita.

### 8.3 Tehtaalla ja asennuspaikalla levitettävien pinnoitteiden hoito ja jälkikäsittely

Jotta varmistat pintojen suojauksen, ne on tarkistettava kerran vuodessa ja tarvittaessa niitä on parannettava ammattimaisesti. Puhdista pinnat etukäteen liasta.

Käsittele pinta kuitujen suuntaan hiomapaperilla, jonka karkeus on 220 / 240, tai hiomakankaalla. Poista pöly huolellisesti harjalla tai luudalla.

Pinnan on oltava kuiva, puhdas ja kantava. Poista rasva, vaha, silikoni, hartsi ja katkaisuaineet. Tarkista, sopiiko pinta pinnoitettavaksi.

#### ► Huomioi tuotteen käyttöohjeet.

ADLER-lasuurien hankintapaikat: ADLER Farbenmeister -verkkokauppa ([www.adler-farbmeister.com](http://www.adler-farbmeister.com)) tai ADLER-kotisivu ([www.adler-lacke.com](http://www.adler-lacke.com)).

#### Tuotteet remontointipinnoitukseen:

- ADLER Pullex Plus -lasuuri
- ADLER Color RAL

Käyttö: 1 litra n. 10–12 m<sup>2</sup>:lle


## 9 Purkaminen

Ovi puretaan tämän asennusohjeen mukaisesti, mutta päinvastaisessa järjestyksessä.

## 10 Suoritustasoilmoitus

Suoritustasoilmoitus ks kohta 15: **Tyypikilpi**

## Indholdsfortegnelse

1	Om denne vejledning.....	48
1.1	Benyttede advarsler.....	48
2	 Sikkerhedsanvisninger.....	48
2.1	Tilsigtet anvendelse.....	48
2.2	Generelle sikkerhedsanvisninger.....	48
2.3	Omgivelsesforhold.....	48
3	Montering.....	48
3.1	Fjederspænding.....	48
4	Drift.....	48
4.1	Portbetjening.....	48
4.2	Aflåsning og oplåsning.....	49
5	Rengøring og pleje.....	49
6	Kontrol- og service.....	49
6.1	Kontrol- og vedligeholdelsesarbejder.....	49
7	Fejl og fejlfhjælpning.....	49
8	Overflade.....	49
8.1	Formål med belægningen.....	49
8.2	Første overfladebehandling.....	50
8.3	Pleje og efterbehandling af belægninger fra fabrikkens og ejerens side.....	50
9	Demontering.....	50
10	Ydeevnedeklaration.....	50



..... 84

Det er ikke tilladt at give dette dokument videre eller at mangfoldiggøre det, bruge det i anden sammenhæng eller at meddele dets indhold til andre, medmindre der udtrykkeligt er givet tilladelse hertil. Overtrædelser medfører pligt til skadeserstatning. Alle rettigheder forbeholdes i tilfælde af patenttildeling, registrerede varemærker eller beskyttet design. Ret til ændringer forbeholdes.

Kære kunde,

Vi glæder os over, at du har valgt et af vores produkter.



## 1 Om denne vejledning

Vejledningen er opdelt i en tekst- og en billeddel. Billeddelen kommer direkte efter tekstdelen.

Denne vejledning er en **original brugsanvisning** iht. EF-direktivet 2006/42/EF. Du bedes læse og overholde denne vejledning. Den indeholder vigtige informationer om produktet. Du bør især overholde alle sikkerhedsanvisninger og advarsler.

**Du bedes opbevare denne vejledning omhyggeligt!**

### 1.1 Benyttede advarsler

 Det generelle advarselssymbol henviser til en fare, der kan medføre <b>kvæstelser</b> eller <b>dødsfald</b> . I tekstdelen anvendes det generelle advarselssymbol i forbindelse med de nedenfor beskrevne advarselstrin. I billeddelen henviser en ekstra henvisning til forklaringerne i tekstdelen.
 <b>ADVARSEL</b>
Henviser til en fare, der kan medføre dødsfald eller alvorlige kvæstelser.
<b>BEMÆRK!</b>
Henviser til en fare, der kan medføre <b>beskadigelse</b> eller <b>ødelæggelse af produktet</b> .

## 2 Sikkerhedsanvisninger

### 2.1 Tilsigtet anvendelse

Denne garageport er udelukkende konstrueret og beregnet til privat brug. Den er ikke godkendt til konstant drift.

### 2.2 Generelle sikkerhedsanvisninger

- Montage, servicearbejde, reparationer og afmontering af garage-ledhejseportene BR 40 må kun udføres af sagkyndige personer (kompetent person iht. DS/EN 12635).
- Ved fejl på porten (træg kørsel eller andre fejl) skal du straks kontakte en sagkyndig person, der skal kontrollere / reparere portanlægget.
- Den sagkyndige person skal være opmærksom på, at de pågældende nationale forskrifter om arbejdssikkerhed overholdes.
- Inden porten sættes i drift skal det kontrolleres, om porten befinder sig i en mekanisk god stand og i ligevægt, så den også nemt kan betjenes manuelt (DS/EN 12604).
- Anvendelsesområdet for ledhejseportene BR 40 er fastlagt i DS/EN 13241.
- Vær under monteringen af porten opmærksom på mulige farer iht. DS/EN 12604 og DS/EN 12453.


## 2.3 Omgivelsesforhold

<b>BEMÆRK!</b>	
<b>Beskadigelse pga. temperaturforskelle</b>	
Hvis udendørs- og indendørstemperaturerne er forskellige, kan det medføre udbøjning af portelementerne. Der er derfor fare for beskadigelser, når porten betjenes.	
▶ Overhold driftsbetingelserne.	

Porten er beregnet til følgende driftsbetingelser:

Temperatur:	Udendørs side	-40 °C til +60 °C
	Indendørs side	-20 °C til +60 °C
	Relativ luftfugtighed	20 % til 90 %

## 3 Montering


 <b>ADVARSEL</b>	
<b>Fare for tilskadekomst pga. konstruktionsmæssige ændringer</b>	
Hvis du ændrer eller fjerner funktionsdele, kan du sætte vigtige sikkerhedskomponenter ud af funktion. Derved kan der udløses ukontrollerede portkørsler og personer eller genstande kan komme i klemme.	
▶ Fjern ingen funktionsdele og foretag ingen ændringer på dem.	
▶ Anbring ingen ekstra fremmede komponenter. Torsionsfjedrene er tilpasset nøjagtigt til portbladets vægt. Ekstra påbyggede komponenter kan overbelaste fjedrene.	
▶ Overhold port- og portåbnerproducentens anvisninger, når der bringes en portåbner. Benyt altid portproducentens originaltildutninger!	

Før montering af porten skal garageåbningen og garagegulvet være færdiggjort.

**Vær opmærksom på følgende under monteringen:**

- Sørg for en sikker forbindelse til bygningsselementet.
- Kontrollér de medleverede fastgørelsesmidlers egnethed i forhold til de bygningsmæssige forhold.
- Fastgør kun portanlægget til bærende bygningsdele med tilladelse fra statikeren.
- Sørg for tilstrækkeligt vandaflob ved bundtætningen og karmen, da der ellers er fare for korrosion (se monteringsdata).
- Sørg for tilstrækkelig tørring eller ventilation af bygningen, da der ellers er fare for korrosion!
- Inden rengørings- og malerarbejder skal porten ubetinget beskyttes virksomt, da stønk fra mørtel, cement, gips, maling etc. kan føre til beskadigelser af overfladen.
- Beskyt porten mod aggressive og ætsende stoffer som fx salpeterreaktioner fra sten eller mørtel, syrer, lud, vejsalt, aggressivt virkende maling eller tætningsmateriale, da der ellers er fare for korrosion.
- ▶ **Monteringen kan udføres nemt og sikkert, hvis de arbejdsstrin, der er beskrevet i billeddelen, udføres omhyggeligt.**

### 3.1 Fjederspænding

 <b>ADVARSEL</b>	
<b>Fare for tilskadekomst pga. højt drejningsmoment</b>	
Fjedrene har et højt drejningsmoment og kan ved usikret fjederspænding udløse stærke kræfter.	
▶ Fastgør portbladet inden fjederspændingen, så det ikke kan bevæge sig.	


Den angivne spændingsomdrejning (min. / maks.) på typeskiltet er en tilnærmet værdi.

Når fjedrene er spændt rigtigt, har portbladet en let opadrettet tendens under portkørslen.

- ▶ Fjederspændingen skal kontrolleres og om nødvendigt spændes efter i forbindelse med hver service.
- ▶ **Inden første ibrugtagning skal porten kontrolleres i overensstemmelse med kapitel Kontrol- og service!**


## 4 Drift

### 4.1 Portbetjening

 <b>ADVARSEL</b>	
<b>Fare for tilskadekomst under portkørslen</b>	
Ledhejseporten lukker lodret nedad, derved kan personer eller genstande komme i klemme.	
▶ Vær opmærksom på, at der hverken befinder sig personer, specielt børn, eller genstande i portens bevægelsesområde ved portbetjening.	
▶ Hold altid portens åbningsområde frit.	
▶ Undlad at benytte porten ved stærk vind.	

Portenes betjening skal udføres af **instruerede** personer. Hvis ledelse-porten er monteret og kontrolleret sagkyndigt, er den letgående og nem at betjene.

#### 4.1.1 Porte med manuel betjening

 <b>ADVARSEL</b>
<p><b>Fare for tilskadekomst ved usagkyndig betjening</b></p> <p>Ved usagkyndig betjening kan personer eller genstande komme i klemme.</p> <ul style="list-style-type: none"> <li>▶ Porten må kun åbnes og lukkes med de medleverede betjeningsselementer (kontrolleret, jævn bevægelse).</li> <li>▶ Vær ved lukning opmærksom på, at låsen går helt i hak.</li> </ul>

#### 4.1.2 Automatiske porte

Når en ledelseport udstyres med automatik, skal der overholdes særlige sikkerhedsforskrifter. Henvend dig til din leverandør i den forbindelse.

#### 4.2 Aflåsning og oplåsning

Når porten er lukket med håndgrebet, er den ikke låst. Når porten skal låses eller låses op, skal man benytte nøglen eller sikringshåndtaget på låsen.

##### Udefra:

- ▶ Drej nøglen 360°
- Lås op: Drej til venstre
- Aflås: Drej til højre

##### Indefra:

- ▶ Forskyd sikringshåndtaget på låsen
- Lås op: Skub håndtaget op
- Aflås: Skub håndtaget ned

## 5 Rengøring og pleje


**Til rengøring og pleje er rent vand tilstrækkeligt.** I tilfælde af stærkere smuds kan varmt vand med et neutralt, ikke-skurende rengøringsmiddel (opvaskemiddel, pH-værdi 7) anvendes. For at bevare overfladens egenskaber skal den **rengøres regelmæssigt mindst hver 3. måned** (portens yderside, tætninger). Glideområdet bag sidedætningerne skal holdes permanent rent og glidedefærdigt.

Forskellige påvirkninger fra omgivelserne (f.eks. havklima, syrer, vejsalt, skadelige stoffer i luften, laksader) kan gøre flere lag beskyttelsesmalning nødvendige (se *Overflade* på side 49).

Det anbefales at behandle træoverfladerne en gang om året med ADLER Windoor Care Set (indhold: ADLER Top-Cleaner og ADLER Top-Care)


## 6 Kontrol- og service

### 6.1 Kontrol- og vedligeholdelsesarbejder

 <b>ADVARSEL</b>
<p><b>Fare for tilskadekomst pga. defekte sikkerhedskomponenter</b></p> <p>Ved utilstrækkelig kontrol og service kan vigtige sikkerhedskomponenter svigte eller blive defekte.</p> <ul style="list-style-type: none"> <li>▶ Lad regelmæssigt sagkyndigt personale udføre kontrol- og servicearbejde.</li> </ul>

De følgende kontrol- og vedligeholdelsesarbejder skal gennemføres før første ibrugtagning og mindst én gang om året af en sagkyndig i overensstemmelse med denne vejledning.

#### 6.1.1 Trækmidlerne


 <b>ADVARSEL</b>
<p><b>Fare for tilskadekomst pga. spændte wirer og højt drejningsmoment</b></p> <p>Wirer og fjedre har en stærk spænding og højt drejningsmoment. Beskadigede wirer eller fjedre kan føre til alvorlige kvæstelser.</p> <ul style="list-style-type: none"> <li>▶ Sikr dig, at portbladet ikke kan bevæge sig på en ukontrolleret måde, inden udskiftningen af beskadigede wirer eller fjedre.</li> <li>▶ Beskadigede wirer eller fjedre skal udskiftes særlig forsigtigt.</li> </ul>

- ▶ Kontrollér trækmidlerne (wirer, fjedre, beslag, ophæng) og sikkerhedsudstyret for brudsteder og beskadigelser, udskift beskadigede konstruktionsdele.

#### Fjederbrudssikring

- ▶ Kontrollér, at låsepålen fungerer rigtigt og spærrehjulet sidder fast (se fig. 14.3 Fjederbrudssikring).

#### 6.1.2 Vægtudligning

 <b>ADVARSEL</b>
<p><b>Fare for tilskadekomst ved ukontrolleret nedsænkning af porten</b></p> <p>Hvis vægtudligningen ikke er indstillet rigtigt, kan porten sænke sig ukontrolleret og derved klemme personer eller genstande fast.</p> <ul style="list-style-type: none"> <li>▶ Stram torsionsfjedrene.</li> </ul>

## **ADVARSEL**

### Højt drejningsmoment

Fjedrene har et højt drejningsmoment og kan ved usikret fjederspænding udløse stærke kræfter.

- ▶ Fastgør portbladet ved justeringsarbejder på torsionsfjederakslen, så det ikke kan bevæge sig ukontrolleret.

### Kontrollér portbladets vægtudligning:

- ▶ Åbn porten manuelt til halv åbning. Porten skal forblive i denne position.

### Hvis porten synker tydeligt ned:

- ▶ Stram torsionsfjedrene.

### 6.1.3 Fastgørelsespunkter

- ▶ Alle fastgørelsespunkter på porten og til bygningsselementet skal kontrolleres for fasthed og strammes efter om nødvendigt.

### 6.1.4 Køreruller og køreskinner

Kørerullerne skal være nemme at dreje, når porten er lukket.

- ▶ Indstil kørerullerne om nødvendigt. Overhold montageanvisningerne for portåbnerne, da der her gøres opmærksom på særlige forhold mht. indstillingen af kørerullerne.

- ▶ Køreskinnerne kan rengøres, **men må ikke smøres!**

### 6.1.5 Hængsler og rulleholdere

- ▶ Smør hængsler og rulleholdere.

### 6.1.6 Låsecylindre

## **BEMÆRK!**

### Beskadigelse af låsecylindrene pga. uegnede rengøringsmidler

Låsecylindrene må ikke rengøres eller smøres med olieholdige midler.

- ▶ Brug kun specielle plejemidler fra forhandlerne.
- ▶ Brug ikke olie eller grafit.

### 6.1.7 Tætninger

- ▶ Tætninger skal kontrolleres for beskadigelser, deformationer og fuldstændighed. Udskift dem om nødvendigt.

## 7 Fejl og fejlafhjælpning

## **ADVARSEL**

### Fare for tilskadekomst pga. ukontrollerede portbevægelser

I tilfælde af problemer kan ukontrollerede portbevægelser klemme personer eller genstande fast.

- ▶ Hvis porten svigter (kører trægt eller har andre fejl), skal du omgående bede en sagkyndig om at udføre en kontrol / reparation.

Efter aktivering af fjederbrudssikringen er portbladets vægt ikke længere afbalanceret. Det er ikke længere muligt at betjene porten.

### Fjederbrudssikring

1. Efter aktivering af fjederbrudssikringen skal portbladet holdes vha. et egnet hjælpemiddel, bevæg fjederakslen med en opspændingsdorn, så faldpælen kan løsnes og sikres med sikringstappen.
2. Sænk derefter langsomt portbladet, afspænd fjedrene og udskift den ødelagte fjeder.

## 8 Overflade

Træ er et naturprodukt. Holdbarheden er afhængig af faktorer som:

- Vejrpåvirkning
- Konstruktiv træbeskyttelse
- Mekanisk belastning
- Farvetone.

Vedligeholdelse er nødvendig for at opnå lang holdbarhed. Vedligeholdelse anbefales en gang om året.

- Brug ikke mørk lasur i direkte sollys.
- Sørg altid for god udluftning af garagen.

### 8.1 Formål med belægningen

Standard-belægningen er en vandbaseret trælasur, som påføres i tyndt lag på basis af acryl- og alkydharpiks-dispersionslak. Trælasuren har en høj blokeringsmodstand og god vejrbestandighed. Vejrets påvirkning er årsag til løbende nedbrydning.

- ▶ Revner i træet er uundgåelige på grund af vejrets påvirkning.

Disse revners omfang afhænger af luftfugtigheden. Revner, farveafvigelse og måltolerancer er ikke mangler i henhold til DIN- eller TÜV-forskrifterne. Disse egenskaber begrænser ikke produktets styrke, holdbarhed og sikkerhed.

Beskyt træporten mod miljøpåvirkning med en pigmenteret lasurbelægning med åbne porer.

Hvis porten ikke har lasurbelægning som standard, skal ejeren sørge for at påføre den.

## 8.2 Første overfladebehandling

Den første overfladebehandling skal udføres før montering af porten. Træfugtigheden skal være < 15 %. For hvert enkelt lag skal overfladen slibes efter tørring.

Før træet udsættes for vind og vejr 1. gang, skal det være malet indvendigt og udvendigt 2 til 3 gange.

- ▶ Brug ikke lak, som forsegler overfladerne. Denne type lak forhindrer jævn fugtudveksling.
- ▶ Ved utilstrækkelig belægning øges risikoen for revner i træet.

### 8.2.1 Anbefalet belægning

Lasur på vandbasis i høj kvalitet egner sig til overfladebehandlingen.

Lav prøveflader på steder, der ikke kan ses. Overhold producentens forarbejdningsanvisninger.

## 8.3 Pleje og efterbehandling af belægninger fra fabrikkens og ejerens side

For at bevare beskyttelsen skal overfladen kontrolleres en gang om året og repareres af en fagmand ved behov. Fjern først snavs fra overfladerne.

Bearbejd overfladen i fibreens retning med slibepapir kornstørrelse 220 / 240 eller slibefleece. Fjern støvet grundigt med en børste eller en kost.

Underlaget skal være tørt, rent og have den nødvendige bæreevne. Fjern fedt, voks, silikone, harpiks og adskillende stoffer. Kontrollér, om overfladen er egnet til belægningen.

- ▶ **Overhold forarbejdningsanvisningerne på produktet.**

Bestilling af ADLER-lasur: ADLER Farbenmeister Online-Shop ([www.adler-farbmeister.com](http://www.adler-farbmeister.com)) eller ADLER Homepage ([www.adler-lacke.com](http://www.adler-lacke.com)).

### Produkter til renoveringsbelægning:

- ▶ ADLER Pullex Plus Lasur
- ▶ ADLER Color RAL

Forbrug: 1 liter til ca. 10–12 m<sup>2</sup>

## 9 Demontering

Porten skal afmonteres i omvendt rækkefølge ifølge denne montagevejledning.

## 10 Ydeevnedeklaration

Ydeevnedeklaration se pkt. 15: Typeskilt

## Obsah

1	K tomuto návodu .....	51
1.1	Použité výstražné pokyny .....	51
2	<b>Bezpečnostné pokyny</b> .....	51
2.1	Určený spôsob použitia .....	51
2.2	Všeobecné bezpečnostné pokyny .....	51
2.3	Podmienky životného prostredia .....	51
3	<b>Montáž</b> .....	51
3.1	Napnutie pružín .....	51
4	<b>Prevádzka</b> .....	51
4.1	Obsluha brány .....	51
4.2	Zablokovanie a odblokovanie .....	52
5	<b>Čistenie a starostlivosť</b> .....	52
6	<b>Kontrola a údržba</b> .....	52
6.1	Kontrolné a servisné práce .....	52
7	<b>Poruchy a odstránenie porúch</b> .....	52
8	<b>Povrchová úprava</b> .....	52
8.1	Účel povrchovej úpravy .....	52
8.2	Prvá povrchová úprava .....	53
8.3	Ošetrovanie a dodatočné opracovanie povrchovej úpravy z výroby a zo strany stavebníka .....	53
9	<b>Demontáž</b> .....	53
10	<b>Vyhlasenie o parametroch</b> .....	53



..... 84

Postúpenie, ako aj rozmnožovanie tohto dokumentu, zhodnotenie a sprostredkovanie jeho obsahu je zakázané, pokiaľ to nie je výslovne povolené. Konanie v rozpore s týmto nariadením zaväzuje k náhrade škody. Všetky práva pre prípad registrácie patentu, úžitkového vzoru alebo vzorky vyhradené. Zmeny vyhradené.

Vážená zákazníčka, vážený zákazník,  
teší nás, že ste sa rozhodli pre akostný výrobok z nášho závodu.

## 1 K tomuto návodu

Tento návod je rozdelený na textovú a obrazovú časť. Obrazovú časť nájdete na záver textovej časti.

Tento návod je **pôvodným návodom na použitie** v zmysle smernice ES 2006/42/ES. Prečítajte si a dodržiavajte tento návod. Sú v ňom uvedené dôležité informácie o produkte. Dodržiavajte predovšetkým všetky bezpečnostné a výstražné pokyny.

**Tento návod starostlivo uschovajte!**

### 1.1 Použité výstražné pokyny

<p>Všeobecný výstražný symbol označuje nebezpečenstvo, ktoré môže viesť k <b>poraneniám alebo k smrti</b>. V textovej časti sa používa všeobecný výstražný symbol v spojení s následne popísanými výstražnými stupňami. V obrazovej časti odkazuje dodatočný zápis na vysvetlenie v textovej časti.</p>
<p><b>VÝSTRAHA</b></p>
Označuje nebezpečenstvo, ktoré môže viesť k smrti alebo k ťažkým poraneniám.
<p><b>POZOR</b></p>
Označuje nebezpečenstvo, ktoré môže viesť k <b>poškodeniu</b> alebo <b>zničeniu výrobku</b> .

## 2 Bezpečnostné pokyny

### 2.1 Určený spôsob použitia

Táto garážová brána je skonštruovaná a určená len pre súkromné použitie. Trvalá prevádzka nie je prípustná.

### 2.2 Všeobecné bezpečnostné pokyny

- Montáž, údržbu, opravu a demontáž sekcionalných garážových brán typového radu 40 môže vykonávať výlučne odborne spôsobilá osoba (kompetentná osoba podľa EN 12635).
- Pri zlyhaní brány (ťažký chod alebo iné poruchy) bezprostredne poverte odborne spôsobilú osobu preskúšaním / opravou.
- Odborne spôsobilá osoba musí dbať na to, aby boli dodržané príslušné národné predpisy bezpečnosti práce.
- Pred uvedením do prevádzky je nutné preskúšať bránu, či sa brána nachádza mechanicky v bezchybnom stave a v rovnováhe, teda že sa dá ľahko obsluhovať aj ručne (EN 12604).
- Oblasť použitia priemyselných sekcionalných brán typového radu 40 je stanovená normou EN 13241.
- Pri montáži brány zohľadnite možné nebezpečenstvá v zmysle EN 12604 a EN 12453.

### 2.3 Podmienky životného prostredia

<b>POZOR</b>	
<b>Poškodenie v dôsledku teplotných rozdielov</b>	
Rozdielne vonkajšie a vnútorné teploty môžu spôsobiť prehnutie prvkov brány a odtrhnutie peny. Pri aktivácii brány potom existuje možnosť vzniku poškodení.	
▶ Dodržujte prevádzkové podmienky.	

Brána je určená pre nasledujúce prevádzkové podmienky:

Teplota:	Vonkajšia strana	-40 °C až +60 °C
	Vnútorná strana	-20 °C až +60 °C
	Relatívna vlhkosť vzduchu	20 % až 90 %

## 3 Montáž

<b>VÝSTRAHA</b>	
<b>Nebezpečenstvo zranenia v dôsledku stavebných zmien</b>	
Zmenou alebo odstránením funkčných dielov môžu byť dôležité bezpečnostné konštrukčné diely vyradené z funkcie. Tým sa môžu spustiť nekontrolované chody brány, v dôsledku čoho môže dôjsť k privretiu osôb alebo predmetov.	
▶ Nemeňte ani neodstraňujte žiadne funkčné časti.	
▶ Neinštalujte na bránu žiadne cudzie konštrukčné diely. Torzné pružiny sú presne zosúladené s hmotnosťou bránového krídla. Dodatočné dielce môžu spôsobiť preťaženie pružiny!	
▶ Pri montovaní pohonu dbajte na pokyny výrobcu brány a pohonu. Používajte vždy originálne prípojky výrobcu brány.	

Pred montážou brány musia byť otvor brány a podlaha budovy hotové.

**Pri montáži dbajte na nasledovné body:**

- Vytvorte bezpečné spojenie k stavebnému objektu.
  - Preskúšajte vhodnosť dodaných upevňovacích prostriedkov zodpovedajúco k stavebným danostiam.
  - Bránový systém upevnite na nosných častiach budovy len s povolením statika.
  - Zabezpečte dostatočný odtok vody v priestore podlahového tesnenia a dielov zárubne, inak hrozí nebezpečenstvo korózie (pozri montážne údaje).
  - Zabezpečte dostatočné sušenie resp. vetranie budovy, inak hrozí nebezpečenstvo korózie.
  - Pred omietkárskymi a maliarskymi prácami musí byť brána bezpodmienečne účinné chránená, pretože striekance malty, cementu, sadry, farby atď. môžu viesť k poškodeniu povrchu.
  - Chránite bránu pred agresívnymi a žieravými prostriedkami, ako sú napr. liadkové reakcie z tehál a malty, kyseliny, hydroxidy, posypová soľ, agresívne pôsobiace náterové látky alebo tesniaci materiál, inak hrozí nebezpečenstvo korózie.
- ▶ **Pre jednoduchú a bezpečnú montáž starostlivo vykonajte pracovné kroky v obrazovej časti.**

### 3.1 Napnutie pružín

<b>VÝSTRAHA</b>	
<b>Nebezpečenstvo zranenia v dôsledku vysokého krútiaceho momentu</b>	
Pružiny stoja pod vysokým krútiacim momentom a môžu pri nezaistenom napnutí pružín uvoľniť veľké sily.	
▶ Krídlo brány pre napnutím pružín zaistite proti pohybu.	

Počet otáčok napnutia (min. / max.) udané na typovom štítku sú približnou hodnotou.

Bránové krídlo má pri správnom napnutí pružín v chode brány ľahkú tendenciu smerom nahor.

- ▶ Pri každej údržbe skontrolujte napnutie pružín a v prípade potreby pružiny dopnite.
- ▶ **Pred prvou prevádzkou bránu skontrolujte podľa kapitoly Kontrola a údržba!**


## 4 Prevádzka

### 4.1 Obsluha brány

<b>VÝSTRAHA</b>	
<b>Nebezpečenstvo zranenia pri chode brány</b>	
Sekcionalná brána sa zatvára kolmo nadol, pritom môže dôjsť k privretiu osôb alebo predmetov.	
▶ Zabezpečte, aby sa počas činnosti brány nenachádzali v oblasti jej pohybu žiadne osoby, najmä deti, alebo predmety.	
▶ Udržujte oblasť otvárania brány vždy voľnú.	
▶ Bránu neuvádzajte do chodu pri silnom vetre.	

Bránu musia obsluhovať **zaškolené** osoby. Odborne namontovaná a preskúšaná brána má ľahký chod a dá sa jednoducho obsluhovať.

## 4.1.1 Ručne ovládané brány

 <b>VÝSTRAHA</b>
<p><b>Nebezpečenstvo zranenia pri neodbornej obsluhu</b></p> <p>Pri neodbornej obsluhu môže dôjsť k privretiu osôb alebo predmetov.</p> <ul style="list-style-type: none"> <li>▶ Bránu otvárate a zatvárate len s dodanými ovládacími prvkami (kontrolovaný, rovnomerný pohyb).</li> <li>▶ Pri zatváraní dbajte na to aby blokovanie účinne zapadlo.</li> </ul>

## 4.1.2 Mechanicky ovládané brány

Pri automatizácii sekcionálnej brány je nutné dodržiavať osobitné bezpečnostné predpisy. Kontaktujte za týmto účelom svojho dodávateľa.

## 4.2 Zablokovanie a odblokovanie

Brána zatvorená s ručným madlom nie je zablokovaná. Na zablokovanie a odblokovanie použite kľúč alebo bezpečnostnú páku na zámku.

## Zvzok:

- ▶ Kľúč otočte o 360°
- ▶ Odblokovanie: otočte doľava
- ▶ Zablokovanie: otočte doprava

## Zvnútra:

- ▶ Posuňte bezpečnostnú páku na zámku
- ▶ Odblokovanie: posuňte smerom nahor
- ▶ Zablokovanie: posuňte smerom nadol

## 5 Čistenie a starostlivosť


**Na čistenie a ošetrovanie postačuje čistá voda.** Pri silnejšom znečistení je možné použiť teplú vodu s neutrálnym, neabrazívnym čistiacim prostriedkom (umývacie prostriedky pre domácnosť, hodnota pH 7). Pre zachovanie povrchových vlastností sa musí brána **minimálne každé 3 mesiace** pravidelne čistiť (vonkajšia strana brány, tesnenia). Klzná oblasť za bočným tesnením sa musí permanentne udržiavať čistá a hladká.

Najrôznejšie vplyvy životného prostredia (napr. morské podnebie, kyseliny, posypová soľ, znečistenie vzduchu, poškodenie laku) môžu vyžadovať ďalšie ochranné nátery (pozri *Povrchová úprava* na strane 52).

Odporúčame každoročnú starostlivosť o drevený povrch pomocou prípravku ADLER Windoor Care Set (obsah: ADLER Top-Cleaner a ADLER Top-Care)


## 6 Kontrola a údržba

## 6.1 Kontrolné a servisné práce

 <b>VÝSTRAHA</b>
<p><b>Nebezpečenstvo zranení v dôsledku chybných bezpečnostných konštrukčných dielov</b></p> <p>V dôsledku nedostatočnej kontroly alebo údržby môže dôjsť k výpadku alebo k poškodeniu dôležitých bezpečnostných konštrukčných dielov.</p> <ul style="list-style-type: none"> <li>▶ Zabezpečte pravidelné vykonávanie kontrol a údržby zo strany odborného personálu.</li> </ul>

Nasledujúce kontroly a údržbárske práce nechajte pred prvou prevádzkou a minimálne raz ročne vykonať odborníkovi podľa tohto návodu.

## 6.1.1 Nosné prostriedky


 <b>VÝSTRAHA</b>
<p><b>Nebezpečenstvo zranenia v dôsledku veľkého napätia lana a veľkého krútiaceho momentu</b></p> <p>Laná a pružiny stoja pod veľkým napnutím a veľkým krútiacim momentom. Poškodené laná alebo pružiny môžu prípadne spôsobiť ťažké zranenia.</p> <ul style="list-style-type: none"> <li>▶ Pred výmenou poškodených lán alebo pružín zaistite krídlo brány proti nekontrolovanému pohybu.</li> <li>▶ Poškodené laná alebo pružiny vymieňajte mimoriadne opatrne.</li> </ul>

- ▶ Nosné prvky (laná, pružiny, kovania, zavesenia) a bezpečnostné zariadenie preskúšajte na praskliny a poruchy, poškodené časti vymeniť.

## Poistka proti zlomeniu pružiny

- ▶ Skontrolujte účinnosť západky a pevné uloženie blokacieho kolesa (pozri obr. 14.3 poistka proti zlomeniu pružiny).

## 6.1.2 Vyrovnávanie tiaže

 <b>VÝSTRAHA</b>
<p><b>Nebezpečenstvo zranenia v dôsledku nekontrolovaného náhleho poklesu brány</b></p> <p>Ak nie je hmotnostné vyváženie správne nastavené, môže brána náhle nekontrolovane klesnúť a pritom privrieť osoby alebo predmety.</p> <ul style="list-style-type: none"> <li>▶ Torzné pružiny dopnite.</li> </ul>

 **VÝSTRAHA****Vysoký krútiaci moment**

Pružiny stoja pod vysokým krútiacim momentom a môžu pri nezaistenom napnutí pružín uvoľniť veľké sily.

- ▶ Pri nastavovacích prácach na torznom pružinovom hriadeľi zaistite krídlo brány proti nekontrolovanému pohybu.

**Kontrola hmotnostného vyváženia krídla brány:**

- ▶ Bránu manuálne otvorte do polovice výšky. Brána sa musí udržať v tejto polohe.

**Keď brána jasne klesá nadol:**

- ▶ Dopnite torzné pružiny.

## 6.1.3 Upevňovacie body

- ▶ Všetky upevňovacie body na bráne a stavebnom objekte skontrolujte na pevnosť a v prípade potreby dotiahnite.

## 6.1.4 Vodiace kladky a vodiace koľajnice

Vodiace kladky sa musia dať pri zatvorenej bráne ľahko otáčať.

- ▶ V prípade potreby vodiace kladky nastavte. Dodržujte montážne pokyny pohonov, pretože v nich sa upozorňuje na osobitosti nastavenia vodiacich kladiek.
- ▶ Vodiace koľajnice v prípade potreby očistite, **nemažte!**

## 6.1.5 Závesy a držiaky kladiek

- ▶ Závesy a držiaky kladiek naolejujte.


## 6.1.6 Uzatváracie cylinder

<b>POZOR</b>
<p><b>Poškodenie uzatváracích cylinderov v dôsledku použitia nevhodného čistiaceho prostriedku</b></p> <p>Uzatváracie cylinder nesmú byť čistené prostriedkami s obsahom oleja ani naolejované.</p> <ul style="list-style-type: none"> <li>▶ Používajte výlučne špeciálne ošetrovacie prostriedky zo špecializovaných obchodov.</li> <li>▶ Nepoužívajte olej alebo grafit.</li> </ul>

## 6.1.7 Tesnenia

- ▶ Skontrolujte prípadné poškodenia, deformácie a úplnosť tesnení a v prípade potreby ich vymeňte.

## 7 Poruchy a odstránenie porúch

 <b>VÝSTRAHA</b>
<p><b>Nebezpečenstvo zranení v dôsledku nekontrolovaného pohybu brány</b></p> <p>Pri poruchách môžu nekontrolované pohyby brány spôsobiť privretie osôb alebo predmetov.</p> <ul style="list-style-type: none"> <li>▶ Pri zlyhaní brány (ťažký chod alebo iné poruchy) poverte preskúšaním / opravou priamo odborníka.</li> </ul>

V prípade, že musela byť použitá poistka proti zlomeniu pružiny už nie je hmotnosť bránového krídla vyvážená. Ďalšia obsluha brány už nie je možná.

**Poistka proti zlomeniu pružiny**

1. V prípade, že bola použitá poistka proti zlomeniu pružiny, je nutné určenou pomôckou bránové krídlo podržať a pružinový hriadeľ pootočiť napínacím trnom, aby mohla byť záchytná západka uvoľnená a pomocou istiaceho čapu zabezpečené bránové krídlo.
2. Následne bránové krídlo spustiť, uvoľniť napnutie pružín a zlomenú pružinu vymeniť.

## 8 Povrchová úprava

Drevo je prírodný produkt. Životnosť závisí od faktorov, ako sú:

- nepriaznivé poveternostné podmienky
- konštruktívna ochrana dreva
- mechanická záťaž
- farebný odtieň.

Pre dlhú životnosť je potrebná údržba. Odporúča sa ročná údržba.

- Pri priamom slnečnom žiarení nepoužívajte tmavé lazúry.
- Garáž vždy dobre vetrajte.

## 8.1 Účel povrchovej úpravy

Povrchová úprava z výroby je tenkovrstvová lazúra na drevo na vodnej báze a akrylových a alkydových živicových disperzných farieb. Lazúra na drevo má vysokú mechanickú odolnosť a dobrú odolnosť voči poveternostným vplyvom. Stenšovanie vplyvom počasia je rovnomerné.

- ▶ Prasklinám v dôsledku poveternostných podmienok sa nedá vyhnúť.

Rozsah týchto prasklín závisí od vlhkosti. Praskliny, farebné odchýlky a rozmerové tolerancie nie sú závadami v zmysle predpisov DIN alebo TÜV. Tieto vlastnosti nemajú vplyv na pevnosť, trvanlivosť a bezpečnosť produktu.

Drevenú bránu chráňte pred vplyvmi životného prostredia pigmentovanou lazúrou, ktorá nezatvára póry dreva.



Ak ste produkt zakúpili bez ošetrenia lazúrou, musíte ju naniesť na mieste inštalácie.

## 8.2 Prvá povrchová úprava

Prvá povrchová úprava sa musí realizovať pred montážou.

Vlhkosť dreva musí byť < 15 %. Akýkoľvek medzináter bude vyžadovať, aby ste povrch po zaschnutí prebrúsili.

Pred prvým vystavením vplyvom počasia treba naniesť 2 až 3 nátery zvnútra aj zvonku.

- ▶ Nepoužívajte laky, ktoré utesňujú povrchy. Takéto laky zabraňujú rovnomernej výmene vlhkosti.
- ▶ Príliš málo povrchovej úpravy zvyšuje riziko prasklín v dreve.

### 8.2.1 Odporúčanie povrchovej úpravy

Na povrchovú úpravu sú vhodné vysokokvalitné lazúry na báze vody pre obmedzene rozmerovo stále vonkajšie konštrukčné diely.

Prípravok vyskúšajte na nenápadnom mieste. Dodržiavajte upozornenia k spracovaniu od výrobcu.

## 8.3 Ošetrovanie a dodatočné opracovanie povrchovej úpravy z výroby a zo strany stavebníka

Aby ste zachovali ochranu, musíte povrch raz ročne skontrolovať a v prípade potreby ho odborne upraviť. Predtým odstráňte z povrchu nečistoty.

Povrch opracujte v smere vlákna brúsny papierom zrnitosti 220 / 240 alebo brúsny rúnom. Prach dôkladne odstráňte kefou alebo metlou.

Podklad musí byť suchý, čistý a stabilný. Odstráňte masť, vosk, silikón, živicu a separačné látky. Skontrolujte, či je povrch vhodný pre povrchovú úpravu.

- ▶ **Dodržujte pokyny na spracovanie na produkte.**

Zdroje pre ADLER lazúry: ADLER Farbenmeister online shop ([www.adler-farbmeister.com](http://www.adler-farbmeister.com)) alebo ADLER domovská stránka ([www.adler-lacke.com](http://www.adler-lacke.com)).

### Produkty pre renovačné povrchové úpravy:

- ▶ Lazúra ADLER Pullex Plus
- ▶ ADLER Color RAL

Použitie: 1 liter pre cca 10–12 m<sup>2</sup>

## 9 Demontáž

Demontáž brány sa vykoná podľa tohto montážneho návodu, v obrátenom poradí.

## 10 Vyhlásenie o parametroch

Vyhlásenie o parametroch pozri bod 15: **Výrobný štítok**

## İçindekiler

1	<b>Bu kullanım kılavuzu hakkında</b> .....	54
1.1	Kullanılan uyarı bilgileri .....	54
2	<b>Emniyet uyarıları</b> .....	54
2.1	Amacına yönelik kullanım .....	54
2.2	Genel emniyet bilgileri .....	54
2.3	Çevre koşulları .....	54
3	<b>Montaj</b> .....	54
3.1	Germeli Yayılar .....	54
4	<b>İşletim</b> .....	54
4.1	Kapının Kumandası .....	54
4.2	Kilidi açmak ve kapatmak .....	55
5	<b>Temizlik ve bakım</b> .....	55
6	<b>Kontroller ve bakım</b> .....	55
6.1	Kontrol ve Bakım Çalışmaları .....	55
7	<b>Arızaların ve hasarların giderilmesi</b> .....	55
8	<b>Yüzey</b> .....	55
8.1	Kaplamanın amacı .....	55
8.2	İlk kaplama .....	56
8.3	Fabrika ve müşteri tarafından yapılan kaplamalara yönelik bakım ve temizlik .....	56
9	<b>Demontaj</b> .....	56
10	<b>Performans Beyanı</b> .....	56



..... 84

Bu dokümanın başka kişilere verilmesi ve de çoğaltılması, içeriğinden faydalanması ve başka kişilere iletilmesi izin verilmedikçe yasak. Aykırı hareketler tazminat ödenmesini gerektiriyor. Patent, kullanım numuneler, veya kişisel zevk örnekleri tüm haklar gizlidir. Değişiklik yapma hakkı saklı tutulmaktadır.

Sayın Müşterimiz,

bizim kaliteli ürünümüzü seçtiğiniz için memnuniyet duymaktayız.



## 1 Bu kullanım kılavuzu hakkında

Metin ve resim bölümü olmak üzere, bu kılavuz ikiye ayrılmaktadır. Resim bölümünü metin bölümünden sonra bulabilirsiniz.

Bu kullanım kılavuzu AB Yönetmelik 2006/42/EG'ye göre **orijinal kullanım kılavuzudur**. Lütfen bu kılavuzu okuyunuz ve içindekilere riayet ediniz. Ürün hakkında önemli bilgiler içermektedir. Özellikle emniyet ve tehlike uyarılarına riayet ediniz.

**Lütfen bu kılavuzu itinalı bir şekilde muhafaza edin!**

### 1.1 Kullanılan uyarı bilgileri

	Genel uyarı işareti <b>yaralanmalara</b> veya <b>ölüm</b> tehlikesini göstermekte. Aşağıda açıklananlar uyarı kademeler, metinde sözü geçen uyarı sembolüyle bağlantılıdır. Resim bölümünde ek olarak metin de geçenler gösterilmektedir.
	<b>UYARI</b>
	Ağır yaralanmalara veya ölüme yol açan tehlikeleri göstermektedir.
	<b>DİKKAT</b>
	Ürüne hasar veya arızaya <b>neden olabilecek bir tehlikenin göstergesi</b> .

## 2 Emniyet uyarıları

### 2.1 Amacına yönelik kullanım

Bu kapı sadece hususi amaç için tasarlanmış ve öngörülmüştür.

Aralıksız işleme izin verilmemektedir.

### 2.2 Genel emniyet bilgileri

- BR 40 seksiyonel kapıların montaj, bakım, onarım ve sökme çalışmaları uzmanlarca yapılmalıdır (EN 12635 uyarınca yetkili kişi).
- Kapının çalışmaması durumunda (zorlanma veya diğer arızalarda) kontrol ve onarım için en kısa zamanda konuya vakıf bir uzman görevlendiriniz.
- Konusuna vakıf kişi, ulusal iş güvenliği talimatlarına uyulduğuna dikkat etmelidir.
- Kapının ilk çalıştırılmasından önce, mekanik olarak kusursuz bir durumda olup olmadığı ve aynı zamanda da kapının elle de kullanılabilir şekilde dengelinin yerinde olup olmadığı gözden geçirilmelidir (EN 12604).
- BR 40 seksiyonel kapıların uygulama alanı EN 13241 ile tespit edilmektedir.
- Kapının montajı sırasında EN 12604 ve EN 12453 uyarınca olası tehlikelere dikkat ediniz.

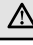
## 2.3 Çevre koşulları

<b>DİKKAT</b>	
<b>İklim değişikliği nedeniyle hasarlar</b>	
Farklı dış sıcaklıklar ve iç sıcaklıklar kapı elemanlarının bükülmesine neden olabilir. Bu nedenle işletim sırasında kapının hasar görmesine yol açabilir.	
► İşletim şartlarına riayet ediniz.	

Kapı sistemi aşağıdaki işletim koşulları için öngörülmüştür:

Sıcaklık:	Dış taraf	-40 °C'den +60 °C'ye kadar
	İç taraf	-20 °C'den +60 °C'ye kadar
	Nem oranı	%20'den %90'a kadar

## 3 Montaj


 <b>UYARI</b>	
<b>Yapısal değişikliklerde yaralanma tehlikesi</b>	
Fonksiyon elemanlarının değiştirilmesi veya sökülmesi sebebiyle önemli emniyet yapı parçaları devre dışı kalabilir. Bundan dolayı kontrolsüz kapı hareketler meydana gelebilir ve kişilerin veya cisimlerin sıkışmasına neden olabilir.	
► Fonksiyonel parçaları değiştirmeyiniz veya sökmeyiniz.	
► İlave olarak harici parçalar monte etmeyiniz. Burulma yaylar kapı kanadının ağırlığına tam olarak uygundur. İlave yapı parçaları yaylar üzerinde fazla baskı uygulayabilir.	
► Motor montajı yaparken kapının ve motor üreticisinin uyarılarına riayet ediniz. Her zaman kapı üreticisinin orijinal bağlantı parçalarını kullanınız.	

Montaj'dan önce kapı eşiği ve bina zemini hazır durumda olmalıdır.

**Montaj'da aşağıdaki hususlara dikkat ediniz:**

- Yapıya bağlantıyı güvenli olmalıdır.
- Ürünle birlikte verilen tespit elemanlarının binanın koşullarına uygun olup olmadığını kontrol ediniz.
- Kapı sistemini binanın taşıyıcı parçalarına sadece statikçinin onayıyla tespit ediniz.
- Zemin conta ve kasa parçaların çevresindeki su birikintilerin olmaması ve suyun tahliyesini sağlamalısınız, aksi halde korozyon tehlikesi var (bkz. montaj verileri).
- Binayı yeterli seviyede kuru kalmasını yada havalandırılmasını sağlayınız, aksi halde korozyon tehlikesi var.
- Sıva ve boya çalışmalarda garaj kapısı mutlaka etkili bir şekilde korunmuş olmalı, çünkü sıva harcı, çimento, alçı, boya vs. sıçraması durumunda kapının yüzeyi zarar görebilir.
- Kapıyı agresif ve yakıcı maddelerden koruyunuz, örn. taş veya harçlardan asit reaksiyonlar, asitler, lavgalar, tuz, agresif boya maddeler veya conta malzemesi, aksi halde korozyon tehlikesi var.
- **Kolay ve emniyetli montaj için, resim bölümdeki çalışma adımları eksiksiz takip ediniz.**

### 3.1 Germeli Yayılar

 <b>UYARI</b>	
<b>Yüksek devir sonucu yaralanma tehlikesi</b>	
Yayılar yüksek devir altındadırlar ve yayların korumasız gerginlik ayarında yüksek güçleri boşaltabilirler.	
► Yayları gerginleştirmeden önce, kapı panelin hareketsiz kalmasını sağlayınız.	

Tip levhası üzerinde belirtilen germe devri (asgari / azami), yaklaşık bir değerdir.


Kapı kanadı, yay gerginliği doğru olduğunda kapı hareketi sırasında yukarıya doğru hafif bir eğilim gösterir.

► Her bakımda yay gerginliğini kontrol ediniz ve gerekirse tekrar ayarlayınız.

► **İlk işletimden önce, kapının Kontroller ve bakım bölümündeki uygunluğunu kontrol ediniz!**

## 4 İşletim


### 4.1 Kapının Kumandası

 <b>UYARI</b>	
<b>Kapı hareketinde yaralanma tehlikesi</b>	
Seksiyonel garaj kapısı dikey aşağı yönde kapanmaktadır ve kişilerin veya cisimlerin sıkışmasına neden olabilir.	
► Kapının işletimi sırasında, kapı hareket alanı dahilinde hiç kimsenin özellikle çocukların bulunmadığından emin olunuz.	
► Kapının açılma alanını daima boş tutunuz.	
► Rüzgar şiddeti yüksek havalarda kapıyı kullanmayınız.	

Kapının işletimi **görevlendirilen** kişiler tarafından gerçekleştirilmelidir. Konusuna uygun montaj ve kontrol edilmiş seksiyonel garaj kapısının kullanımı zorlama

yapmaz ve rahat çalışır.

#### 4.1.1 Elle kullanılan kapılar

 UYARI
<p><b>Usulüne uygun olarak kullanılmaması halinde yaralanma tehlikesi</b> Usulüne uygun olarak kullanılmaması halinde kişiler veya cisimlerin sıkışmasına neden olabilir.</p> <ul style="list-style-type: none"> <li>▶ Kapıyı, (kontrollü ve eşit hareket için) yalnızca ürünle birlikte verilen kumanda elemanlarını kullanarak açıp kapatınız.</li> <li>▶ Kapıyı kapatırken, sürgünün yerine oturmasına dikkat ediniz.</li> </ul>

#### 4.1.2 Motorlu kapılar

Seksiyonel kapının otomasyonunda özel güvenlik mevzuatlarına uyulmalıdır. Bu kona ile ilgili olarak lütfen yüklenicinizle görüşünüz.

#### 4.2 Kilidi açmak ve kapatmak

Tutamakla kapatılan kapı kilitli değildir. Kilidi açmak veya kapatmak için kilitteki anahtarı veya emniyet kolu kullanınız.

##### Dış taraftan:

- ▶ Anahtarı 360° derece çeviriniz  
Kilidi açmak: sola çevrilir  
Kilitlemek: sağa çevrilir

##### İç taraftan:

- ▶ Kilitteki emniyet kolu itilir  
Kilidi açmak: yukarıya itilir  
Kilitlemek: aşağıya itilir

## 5 Temizlik ve bakım


**Temizlik ve bakım için temiz su yeterlidir.** Aşırı kirlenmelere karşı sıcak su ve aşındırmayan nötr temizlik maddeleri kullanılabilir (pH değeri 7 olan temizlik maddeleri). Yüzeyin korunması için **en az her 3 ayda bir kere düzenli temizlik gerekmektedir** (garaj kapısı dış tarafı, contalar). Yan contanın arkasındaki kızak alanı daima temiz ve kayma özelliğini muhafaza etmeli.

Değişik çevre koşulları (örn. deniz iklimi, asitler, tuz, hava etkisi, boya hasarları) ilave olarak koruma boyanın sürülmesine ihtiyaç yaratabilir (bkz. Yüzey sayfa 55).

Ahşap yüzeyin yıllık bakımı için Windoor Care Set tavsiye edilir (İçerik: ADLER Top-Cleaner ve ADLER Top-Care)


## 6 Kontroller ve bakım

### 6.1 Kontrol ve Bakım Çalışmaları

 UYARI
<p><b>Arızalı emniyet yapı parçaları sonucu yaralanma tehlikesi</b> Yetersiz kontrol ve bakım sonucu önemli emniyet yapı parçaları devre dışı kalabilir veya arızalı olabilirler.</p> <ul style="list-style-type: none"> <li>▶ Kontrol ve bakım çalışmaları düzenli olarak konuya vakıf bir kişi tarafından yaptırınız.</li> </ul>

İlk işletimden önce ve yılda en az bir kez sonraki kontrol ve bakım çalışmaları konusuna vakıf ve bu kılavuza uygun bir kişi tarafından yaptırınız!

#### 6.1.1 Taşıyıcı malzemeler


 UYARI
<p><b>Yüksek devir ve yüksek ip gerginliği sonucu yaralanma tehlikesi</b> İpler ve yaylar yüksek basınç ve yüksek devir altındadırlar. Hasarlı ipler veya yaylar ağır yaralanmalara yol açabilirler.</p> <ul style="list-style-type: none"> <li>▶ Arızalı ipler veya yayları değiştirmeden önce, kapı panelinin kontrolsüz hareket etmesini önlemek için sabitleyiniz.</li> <li>▶ Arızalı ipleri veya yayları dikkatlice değiştiriniz.</li> </ul>


- ▶ Taşıyıcı araçlar (halatlar, yaylar, armatür, askılar) ve emniyet tertibatlarında kırık ya da hasar olup olmadığına bakınız, hasar görmüş yapı parçalarını değiştiriniz

##### Yay kırılma emniyeti

- ▶ Kilitleme kolun ve kilitleme makarasının etkinliğini kontrol ediniz (bkz. resim 14.3 yay kırılma emniyeti).

#### 6.1.2 Ağırlık Dengesi

 UYARI
<p><b>Kapının kontrolsüz şekilde inmesinde yaralanma tehlikesi</b> Şayet ağırlık ayarı hatalı ise, kapı kontrolsüz bir şekilde inebilir ve kişilerin veya cisimlerin sıkışmasına neden olabilir.</p> <ul style="list-style-type: none"> <li>▶ Torsyon yayların gerginliklerini tekrar ayarlayınız.</li> </ul>

 UYARI
<p><b>Yüksek devir</b> Yayalar yüksek devir altındadırlar ve yayların korumasız gerginlik ayarında yüksek güçleri boşaltabilirler.</p> <ul style="list-style-type: none"> <li>▶ Kontrolsüz hareketleri önlemek için, torsyon yay şaftı çalışmalarında kapı panelini sabitleyiniz.</li> </ul>

##### Kapı panelin ağırlık dengeleyicisini kontrol ediniz:

- ▶ Kapıyı elle yarıya kadar açınız. Kapı bu pozisyonda kendiliğinden sabit durmalı.

##### Şayet kapı belirgin bir şekilde aşağıya hareketleniyorsa:

- ▶ Torsyon yayları gerginliğini tekrar ayarlayınız.

#### 6.1.3 Tespit noktalar

- ▶ Kapıdaki ve binaya bağlanan tespit noktalarının tam olarak oturup oturmadıklarını kontrol ediniz ve gerektiği takdirde iyice sabitleyiniz.

#### 6.1.4 Makaralar ve kılavuz raylar

Kapalı kapılarda makaralar rahat dönmeli.

- ▶ Gerekirse makaraları ayarlayınız. Makara ayarın özelliklerine değindiği için, motorların montaj detaylarına riayet ediniz.
- ▶ Gerekirse hareket rayları temizleyiniz, yağlamayınız!

#### 6.1.5 Menteşeler ve makara tutucuları

- ▶ Menteşeleri ve makara tutucuları yağlayınız.


#### 6.1.6 Kilit göbekler

DİKKAT
<p><b>Uygun olmayan temiz maddeleri sonucu kilit göbeğin hasar görmesi</b> Kilit göbekleri yağ içeren maddelerle temizlenemezler veya yağ sürülmesi uygun değildir.</p> <ul style="list-style-type: none"> <li>▶ Sadece marketlerde satılan özel bakım maddeleri kullanınız.</li> <li>▶ Yağ veya grafit kullanmayınız.</li> </ul>

#### 6.1.7 Conta

- ▶ Contalarda hasar ve deformasyon olup olmadığına ve bütün contaların yerinde olup olmadığına bakılmalı ve gerekiyorsa contalar değiştirilmelidir.

## 7 Arızaların ve hasarların giderilmesi

 UYARI
<p><b>Kontrolsüz kapı hareketi sonucu yaralanma tehlikesi</b> Arızalarda kontrolsüz kapı hareketleri kişileri yaralayabilir veya cisimleri sıkıştırabilir.</p> <ul style="list-style-type: none"> <li>▶ Kapının çalışmaması durumunda (zorlanma veya diğer arızalarda) kontrol/onarım için en kısa zamanda konuya vakıf bir uzman görevlendiriniz.</li> </ul>

Yakalama tertibatının hasarlanması halinde ile birlikte kapı kanadının dengesi bozulmuş demektir. Kapıyı dana fazla kullanamazsınız.

##### Yay kırılma emniyeti

1. Yay kırılma emniyetinin hasarlanması halinde kapının kanadı uygun bir araçla tutulmalı, yay mili bir germe zımbası ile hareket ettirilmeli ve böylelikle de yakalama mandalının gevşemesi ve emniyet pimi ile sağlanabilirliği sağlanmalıdır.
2. Ardından kapının kanadı aşağı bırakılmalı, yaylar gevşetilmeli ve kırık yaylar değiştirilmelidir.

## 8 Yüzey

Ahşap, doğal bir üründür. Kullanılabilirlik süresi belirli faktörlere bağlıdır, örn:

- Dış hava koşulları
- Yapısal ahşap koruma
- Mekanik yük
- Renk tonu.

Uzun bir kullanım süresi için bakım gereklidir. Yıllık bakım tavsiye edilir.

- Doğrudan güneş ışınları durumunda koyu cilalar kullanmayın.
- Garajı daima iyi bir şekilde havalandırın.

#### 8.1 Kaplamanın amacı

Fabrika tarafından yapılan kaplama su bazlı, ince katmanlı akrilat ve alkid reçine dispersiyon boyaların bazında bir ahşap cilasıdır. Ahşap cilası yüksek bir blok sağlamlığına sahiptir ve dış hava koşullarına karşı iyi bir koruma sağlar. Eskime dış hava koşullarında aynıdır.

- ▶ Çatlaklar hava koşullarına bağlı olup önlenemez.

Çatlak derecesi hava nemine bağlıdır. Çatlaklar, boya farklılıkları ve ölçü toleransları DIN veya TÜV Yönetmelikleri uyarınca kusur değildir. Bu özellikler ürünün sağlamlığını, kullanım süresini ve güvenliğini olumsuz etkilemez.

Ahşap kapıyı çevre etkilerine karşı pigmentli, açık gözenekli bir cila kaplamasıyla koruyunuz.

Fabrika tarafından cila kaplaması uygulanmazsa cila kaplaması tarafınızca uygulanmalıdır.

**8.2 İlk kaplama**

İlk kaplama montajdan önce uygulanmalıdır.

Ahşap nem oranı < % 15 olmalıdır. Her yeni kaplama durumunda yüzeyi kuruduktan sonra zımparalamanız gerekmektedir.

Dış hava koşullarına ilk kez maruz kalmadan önce içe ve dışa 2 ila 3 kat kaplama uygulanmalıdır.

- ▶ Yüzeyi mühürleyen cilalar kullanmayın. Bu gibi cilalar eşit nem alışverişini önler.
- ▶ Kaplamanın az olması ahşapta çatlak oluşma riskini artırır.

**8.2.1 Kaplama tavsiyesi**

Kaplama için sınırlı ölçülü dış yapı parçalarına yönelik üstün, su bazlı cilalar uygundur.

Dikkat çekmeyen noktalarda test alanları belirleyin. Üreticinin uygulama bilgilerini dikkate alın.

**8.3 Fabrika ve müşteri tarafından yapılan kaplamalara yönelik bakım ve temizlik**

Koruma etkisinin yitirilmemesi için yüzeyi her yıl kontrol etmelisiniz ve gerektiğinde bir uzman tarafından düzeltilmesini sağlamalısınız. Yüzeyleri öncelikle temizleyin.

Yüzeyi fiber yönünde 220 / 240 tanecikli zımpara kağıdı veya polisaj keçesi ile işleyin. Tozu bir fırça veya bir süpürge aracılığıyla iyice temizleyin.

Zeminin kuru, temiz ve yeterli taşıyabilirliğe sahip olması gerekir. Yağ, vaks, silikon, reçine ve ayırıcı maddeleri temizleyin. Yüzeyin kaplama için uygun olup olmadığını kontrol edin.

- ▶ **Ürün üzerindeki uygulama bilgilerini dikkate alın.**

ADLER cilaları için referans kaynakları: ADLER Farbenmeister Online Mağaza ([www.adler-farbmeister.com](http://www.adler-farbmeister.com)) veya ADLER Web Sayfası ([www.adler-lacke.com](http://www.adler-lacke.com)).

**Yenileme kaplamalarına yönelik ürünler**

- ▶ ADLER Pullex Plus Cila
- ▶ ADLER Color RAL

Tüketim: Yaklaşık 10 – 12 m<sup>2</sup> için 1 litre

**9 Demontaj**

Kapı, bu montaj kılavuzu uyarınca ter verilen sıra ile sökülebilir.

**10 Performans Beyanı**

Performans Beyanı bkz. nokta 15: **Bilgi levhası**

## Turinys

1	Apie šią instrukciją .....	57
1.1	Naudojami įspėjamieji nurodymai .....	57
2	⚠ Saugos nurodymai .....	57
2.1	Naudojimas pagal paskirtį .....	57
2.2	Bendrieji saugos nurodymai .....	57
2.3	Aplinkos sąlygos .....	57
3	Montavimas .....	57
3.1	Spyruoklių įtempimas .....	57
4	Eksploatacija .....	57
4.1	Vartų valdymas .....	57
4.2	Užrakinimas ir atrakinimas .....	58
5	Valymas ir priežiūra .....	58
6	Tikrinimas ir techninis aptarnavimas .....	58
6.1	Kontrolė ir techninės priežiūros darbai .....	58
7	Sutrikimai ir pažeidimų šalinimas .....	58
8	Paviršius .....	58
8.1	Dangos paskirtis .....	58
8.2	Pirmasis dengimas .....	59
8.3	Gamyklinių ir montavimo vietos dangų priežiūra bei papildomas apdorojimas .....	59
9	Išmontavimas .....	59
10	Ekspluatacinių savybių deklaracija .....	59



..... 84

Be atskiro aiškaus leidimo, draudžiama šį dokumentą platinti, kopijuoti, naudoti ir perduoti jo turinį. Pažeidus šiuos reikalavimus gali būti pareikalauta atlyginti žalą. Saugomos visos teisės į patentą, modelį arba pavyzdžio ar modelio registravimą. Išsaugoma teisė atlikti pakeitimus.

Gerbiama kliente, gerbiamas kliente,  
mes džiaugiamės, kad pasirinkote mūsų produktą.

## 1 Apie šią instrukciją

Ši instrukcija dalinama į tekstinę dalį ir paveikslėlius. Paveikslėlius rasite šalia tekstinės dalies.

Ši instrukcija yra **originali instrukcija** pagal EB direktyvą 2006/42/EB. Perskaitykite šią instrukciją ir laikykitės visų jos nurodymų. Joje pateikiama svarbi informacija apie gaminį. Ypač laikykitės saugos bei įspėjamųjų nurodymų.

**Išsaugokite šią instrukciją, kad galėtumėte ja pasinaudoti ateityje!**

### 1.1 Naudojami įspėjamieji nurodymai

	Bendrieji įspėjamieji ženklai, įspėjantys apie pavojų, dėl kurio galima patirti <b>sužalojimų</b> arba <b>žūti</b> . Tekstinėje dalyje bendrieji įspėjamieji ženklai aprašomi kartu su naudojama saugos nuo aprašomo pavojaus įranga. Paveikslėliuose nurodomi papildomi duomenys apie tekstinėje dalyje pateikiamus paaiškinimus.
<b>⚠ ĮSPĖJIMAS!</b>	
Įspėja apie pavojų, dėl kurio galima patirti sunkius sužalojimų arba žūti.	
<b>DĖMESIO!</b>	
Nurodo pavojų, dėl kurio gali būti padaryta <b>žalos</b> arba <b>gaminys gali sugesti</b> .	

## 2 ⚠ Saugos nurodymai

### 2.1 Naudojimas pagal paskirtį

Šie garažo vartai sukonstruoti ir skirti naudoti tik privačiais tikslais. Eksploatuoti ilgalaikės apkrovos režimu draudžiama.

### 2.2 Bendrieji saugos nurodymai

- Segmentinius garažo vartus BR 40 montuoti, atlikti jų techninį aptarnavimą, juos remontuoti ir išmontuoti leidžiama tik specialistui (kompetentingam asmeniui pagal EN 12635).
- Atsiradus vartų sutrikimams (jei eiga sunki arba jei yra kitų sutrikimų), jų tikrinimą / remontą privaloma patikėti kvalifikuotam asmeniui.
- Specialistas privalo atkreipti dėmesį į tai, kad būtina laikytis nacionalinių darbų saugos teisės aktų.
- Prieš pradėdami eksploatuoti vartus, būtina patikrinti, ar vartai yra nepriklaištingos mechaninės būklės ir ar išlaikyta pusiausvyra, kad juos galima būtų lengvai valdyti rankomis (EN 12604).
- Segmentinių vartų BR 40 naudojimo sritis nustatyta EN 13241.
- Montuodami vartus, atkreipkite dėmesį į galimas grėsmes pagal EN 12604 ir EN 12453.

### 2.3 Aplinkos sąlygos

<b>DĖMESIO!</b>	
<b>Sugadinimas dėl temperatūros skirtumų</b>	
Dėl skirtingų temperatūrų išorėje ir viduje vartų elementai gali įlįkti. Tokiu atveju, aktyvius vartus, kyla pavojus, kad vartai bus sugadinti.	
▶ Laikykitės eksploatavimo sąlygų.	

Vartai skirti naudoti šiomis sąlygomis:

Temperatūra:	Išorinė pusė	-40 °C iki +60 °C
	Vidinė pusė	-20 °C iki +60 °C
	Santykinis oro drėgnis	nuo 20 % iki 90 %

## 3 Montavimas

<b>⚠ ĮSPĖJIMAS!</b>	
<b>Pavojus susižeisti dėl konstrukcijos pakeitimų!</b>	
Pakeitus arba pašalinus funkcines dalis, gali neveikti svarbūs konstrukciniai saugos elementai. Taip dėl nekontroliuojamų vartų judesių gali būti prispausti žmonės arba daiktai.	
▶ Niekada nekeiskite ir nenuimkite funkcinių dalių!	
▶ Draudžiama tvirtinti papildomas kitų gamintojų detales. Torsionines spyruokles būtina tiksliai priderinti prie vartų lakšto svorio. Papildomos detalės gali per daug apkrauti spyruokles.	
▶ Tvirtindami pavarą, laikykitės vartų ir pavaros gamintojo nurodymų. Visada naudokite tik originalias vartų gamintojo jungtis!	

Prieš montuojant vartus turi būti parengta vartų anga ir pastato grindys.

**Prieš atikdami montavimo darbus atsižvelkite į šiuos punktus:**

- Užtikrinkite saugią jungtį su statinio siena;
- Patikrinkite kartu tiekiamų tvirtinimo detalių tinkamumą, atsižvelgdami į statybos ypatumus;
- Ant laikančiųjų pastato dalių vartų sistemą tvirtinkite tik gavę statikos konstruktoriaus leidimą;
- Pasirūpinkite, kad grindų sandariklio ir staktų dalių srityje būtų įrengtas tinkamas vandens nuotakas, nes kitu atveju kyla korozijos pavojus (žr. montavimo duomenis);
- Pasirūpinkite, kad pastatas būtų tinkamai džiovinamas arba vėdinamas, nes kitaip kyla korozijos pavojus;
- Prieš atliekant valymo ir dažymo darbus, vartus būtina tinkamai apsaugoti, nes kalkių, cemento, gipso, dažų ir kt. tiškai gali sugadinti paviršius;
- Saugokite vartus nuo tokių agresyvių ir esdinamųjų medžiagų, kaip kalio salietros skverbimosi iš plytų arba kalkių, rūgščių, šarmų, barstomosios druskos, agresyviai veikiančių lakavimo medžiagų arba sandarinimo medžiagų, nes kyla korozijos pavojus.
- ▶ **Kad montuoti būtų paprasta ir saugu, kruopščiai atlikite iliustracijoje nurodytus veiksmus.**

### 3.1 Spyruoklių įtempimas

<b>⚠ ĮSPĖJIMAS!</b>	
<b>Pavojus susižaloti dėl didelio sukimo momento!</b>	
Spyruokles veikia didelis sukimo momentas ir, jei jos įtempiamos nesaugiai, jų poveikis gali būti labai stiprus.	
▶ Prieš įtempdami spyruoklę, užfiksuokite vartų sąvarą.	

Ant tipo lentelės nurodytos įtempimo apšukos (min. / maks.) yra apytikrės reikšmės.

Esant tinkamam spyruoklių įtempimui, lakštas vartų eigos metu yra šiek tiek kilstelėjęs į viršų.

- ▶ Kiekvieno techninio aptarnavimo metu patikrinkite spyruoklių įtempimą ir, prireikus, jas įtempkite papildomai.
- ▶ **Prieš pirmą kartą pradėdami eksploatuoti vartus, patikrinkite juos pagal skyrių "Tikrinimas ir techninis aptarnavimas"!**

## 4 Eksploatacija

### 4.1 Vartų valdymas

<b>⚠ ĮSPĖJIMAS!</b>	
<b>Pavojus susižaloti judant vartams!</b>	
Segmentiniai vartai užsidaro vertikaliai žemyn, todėl tuo metu gali prispausti žmones arba daiktus.	
▶ Stebėkite, kad įjungiant vartus jų veikimo plote nebūtų žmonių, ypač vaikų, taip pat pašalinkite visus ten esančius daiktus.	
▶ Žiūrėkite, kad vartų atidarymo zona visada būtų laisva.	
▶ Neaktyvinkite vartų, pučiant stipriam vėjui.	

Vartus valdyti privalo **instrukuoti** asmenys. Kvalifikuotai sumontavus ir patikrinus, segmentiniai vartai juda lengvai ir juos paprasta valdyti.

## 4.1.1 Rankiniu būdu valdomi vartai

<b>⚠ ĮSPĖJIMAS!</b>
<b>Netinkamai valdant vartus, kyla pavojus susižaloti!</b> Netinkamai valdant vartus, gali būti prispausti žmonės arba daiktai.
▶ Atidarinėkite ir uždarinėkite vartus tik su komplektacijoje esančiais valdymo elementais (kontroliuojamas, tolygus judėjimas).
▶ Uždarydami vartus, žiūrėkite, kad užraktas gerai užsikisų.

## 4.1.2 Jėgos agregatu valdomi vartai

Automatizuojant segmentinius vartus, būtina laikytis specialiųjų saugos nuostatų. Pasitarkite šiuo klausimu su savo tiekėju.

## 4.2 Užrakinimas ir atrakinimas

Su rankena uždaryti vartai nėra užrakinti. Norėdami užrakinti ir atrakinti vartus, naudokite raktą arba spynos fiksavimo svirtį.

## Iš išorės:

- ▶ Pasukite raktą 360°.
- Atrakinimas: sukite į kairę
- Užrakinimas: sukite į dešinę

## Iš vidaus:

- ▶ Perkelkite spynos fiksavimo svirtį.
- Atrakinimas: perkelkite į viršų
- Užrakinimas: perkelkite į apačią

## 5 Valymas ir priežiūra

**Valymui ir priežiūrai pakanka švaraus vandens.** Jei užterštumas didesnis, valymui naudokite šiltą vandenį ir neutralias, nešveičiančias valymo priemones (buitinį ploviklį, pH 7). **Kad būtų išlaikyta paviršiaus kokybė, paviršių valykite reguliariai ir ne rečiau kaip kas 3 mėnesius (išorinė vartų pusė, sandarikliai).** Už šoninių sandariklių esanti slydimo sritis turi nuolat būti švari ir slidi.

Dėl įvairaus aplinkos poveikio (pvz., jūrinio klimato, rūgščių, barstomosios druskos, oro apkrovos, lako pažeidimų) gali būti būtinas papildomas apsauginis sluoksnis (žr. *Paviršius* 58 psl.).

Rekomenduojama kartą per metus atlikti medienos paviršių priežiūros darbus naudojant rinkinį „ADLER Windoor Care Set“ (sudėtis: „ADLER Top-Cleaner“ ir „ADLER Top-Care“)

## 6 Tikrinimas ir techninis aptarnavimas

## 6.1 Kontrolė ir techninės priežiūros darbai

<b>⚠ ĮSPĖJIMAS!</b>
<b>Pavojus susižaloti pažeistais konstrukciniais saugos elementais!</b> Nepakankamai tikrinant ir techniškai aptarnaujant, gali sugesti ar būti pažeisti konstrukciniai saugos elementai.
▶ Reguliarius tikrinimo ir techninio aptarnavimo darbus leiskite atlikti specialistams.

Tikrinimo ir techninio aptarnavimo darbus prieš pirmąją eksploataciją ir ne rečiau, kaip kartą per metus pagal šią instrukciją turi atlikti kvalifikuotas asmuo!

## 6.1.1 Laikymo priemonės

<b>⚠ ĮSPĖJIMAS!</b>
<b>Pavojus susižaloti dėl stipriai įtempto lyno ir didelio sukimo momento!</b> Lynai ir spyruoklės yra stipriai įtempti ir veikiami didelio sukimo momento. Pažeisti lynai ar spyruoklės taip pat gali sunkiai sužaloti.
▶ Prieš keisdami pažeistus lynus arba spyruokles, apsaugokite vartų sąvarą nuo nekontroliuojamų judesių.
▶ Pažeistus lynus arba spyruokles keiskite ypač atsargiai.

- ▶ Laikančiosios detalės (lynai, spyruoklės, vartų ir vertikalių kreipiančiųjų tvirtinimai) ir saugos įranga turi būti tikrinami, ar nėra įtrūkimų ir pažeidimų, netinkamas detales būtina pakeisti naujomis.

## Apsaugos mechanizmas lūžtant spyruoklei

- ▶ Patikrinkite užrakinimo spragtko veikimą, taip pat ar tvirtai laikosi blokavimo ratas (žr. 14.3 pav., apsauga lūžtant spyruoklei).

## 6.1.2 Sviurių išlyginimas

<b>⚠ ĮSPĖJIMAS!</b>
<b>Pavojus susižaloti dėl nekontroliuojamo vartų nusileidimo!</b> Jei svorio balansas nustatytas neteisingai, vartai gali nekontroliuojamai nusileisti ir tuo metu prispausti žmones arba daiktus.
▶ Įtempkite torsionines spyruokles.

**⚠ ĮSPĖJIMAS!****Didelis sukimo momentas**

Spyruokles veikia didelis sukimo momentas ir, jei jos įtemptamos nesaugiai, jų poveikis gali būti labai stiprus.

- ▶ Atlikdami torsioninių spyruoklių veleno derinimo darbus, vartų sąvarą užfiksuokite nuo nekontroliuojamo judėjimo.

**Patikrinkite, kaip išlyginti vartų sąvaros svoriai:**

- ▶ Rankiniu būdu atidarykite vartus iki pusės aukščio. Šioje padėtyje vartai turi užsikisų.

**Kai vartai nusileidžia gerokai žemyn:**

- ▶ Įtempkite torsionines spyruokles.

**6.1.3 Tvirtinimo taškai**

- ▶ Patikrinkite ir prireikus priveržkite visus tvirtinimo taškus tiek ant vartų, tiek ir ant pastato sienos.

**6.1.4 Ratukai ir judėjimo šynos**

Ratukai, kai vartai yra uždaryti, turi sukintis lengvai.

- ▶ Jei reikia, ratukus sureguliuokite. Atsižvelkite į pavaros sumontavimo nurodymus, nes juose pateikti nurodymai dėl ratukų reguliavimo ypatumų.
- ▶ Jei būtina, judėjimo šyną išvalykite, **bet netepkite!**

**6.1.5 Šarnyrai ir ritinio laikikliai**

- ▶ Vyrius ir ritinio laikiklius sutepkite alyva.

**6.1.6 Uždarymo cilindras**

<b>DĖMESIO!</b>
<b>Uždarymo cilindro sugadinimas naudojant netinkamas valymo priemones</b> Uždarymo cilindro negalima valyti arba tepti priemonėmis, kurių sudėtyje yra alyvos.
▶ Naudokite tik specialias priežiūros priemones iš specializuotos prekybos.
▶ Nenaudokite alyvos arba grafito.

**6.1.7 Sandarikliai**

- ▶ Tarpines patikrinti, ar jos nepažeistos, nedeformuotos ir pilnai sukomplektuotos, prireikus pakeisti naujomis.

## 7 Sutrikimai ir pažeidimų šalinimas

<b>⚠ ĮSPĖJIMAS!</b>
<b>Pavojus susižeisti judant vartams!</b> Atsiradus sutrikimams, dėl nekontroliuojamų vartų judesių gali būti prispausti žmonės arba daiktai.
▶ Sugedus vartams (jei eiga sunki arba yra kitų sutrikimų), vartų tikrinimą / remontą patikėkite kvalifikuotam asmeniui.

Suveikus apsaugos mechanizmui lūžtant spyruoklei, vartų lakšto svoris pasiskirstęs netolygiai. Tokių vartų eksploatauoti negalima. Tokių vartų eksploatauoti negalima.

**Apsaugos mechanizmas lūžtant spyruoklei**

1. Suveikus apsaugos mechanizmui lūžtant spyruoklei, vartų lakštą reikia pakelti naudojantis tinkamomis pagalbinėmis priemonėmis, tada pajudinti spyruoklių veleną su užspaudžiančiu spraudikliu, kad apsaugos įrenginio spragtkas atsilaivintų ir apsauginis kaištis jį užfiksuotų.
2. Po to nuleisti vartų lakštą, atlaisvinti spyruokles ir pakeisti sulūžusią spyruoklę.

## 8 Paviršius

Mediena yra natūralus produktas. Ilgaamžiškumas priklauso nuo tokių veiksnių:

- Atmosferos poveikis
- Konstrukcinė medienos apsauga
- Mechaninė apkrova
- Atspalvis

Ilgam naudojimui būtina priežiūra. Rekomenduojama kasmet atlikti techninės priežiūros darbus.

- Esant tiesioginiam saulės poveikiui, nenaudokite tamsių glazūrų.
- Visada gerai vėdinkite garažą.

**8.1 Dangos paskirtis**

Gamykloje padengta dangą yra vandens pagrindo plonasluoksnė medienos glazūra, pagaminta akrilato ir alkininės dervos ir dispersinių dažų pagrindu. Medienos glazūra užtikrina aukšto lygio blokavimo atsparumą ir gerą atsparumą oro sąlygoms. Irimas dėl klimatinio poveikio tolygus.

- ▶ Dėl oro sąlygų gilus pleišėjimas yra neišvengiamas.

Giliojo pleišėjimo mastas priklauso nuo oro drėgnio. Gilus pleišėjimas, spalvos pokyčiai ir matmenų nuokrypiai nėra laikomi trūkumais pagal DIN arba TÜV nuostatas. Šios savybės nedaro poveikio produkto atsparumui, ilgaamžiškumui ir saugumui.

Apsaugokite savo medinius vartus nuo aplinkos poveikio naudodami pigmentuotą, atvirų porų glazūros dangą.

Jeigu gamykloje glazūros danga nebuvo padengta, tai reikia padaryti montavimo vietoje.

## 8.2 Pirmasis dengimas

Pirmą kartą padengti reikia prieš montuojant.

Medienos drėgnis turi būti < 15 %. Po kiekvieno tarpinio sluoksnio išdžiuvusį paviršių reikia nušlifuoti.

Prieš pirmąjį klimatinį poveikį vidinę ir išorinę puses reikia padengti 2–3 sluoksniais.

- ▶ Nenaudokite jokių paviršių sutvirtinančių dažų. Tokie dažai neleidžia tolygiai cirkuliuoti drėgniui.
- ▶ Per mažai padengus, didėja įtrūkimų medienoje rizika.

### 8.2.1 Dengimo rekomendacijos

Dengimui tinka naudoti kokybiškas, vandens pagrindu pagamintas glazūras, skirtas nedidelių matmenų išoriniams komponentams.

Į akis nekrentančiose vietose atlikite bandymus. Laikykitės dažų gamintojo naudojimo nurodymų.

## 8.3 Gamyklinių ir montavimo vietos dangų priežiūra bei papildomas apdorojimas

Kad apsauga būtų išlaikyta, kartą per metus paviršių reikia aptikrinti ir, jeigu reikia, pataisyta specialistų. Prieš tai paviršius nuvalykite nuo purvo.

Apdorokite paviršių išilgai pluošto švitriniumi popieriumi, kurio grūdėtumas yra 220 / 240, arba šlifavimo audiniu. Kruopščiai nuvalykite dulkes šepetėliu arba šluota.

Pagrindas turi būti sausas, švarus ir krovus. Pašalinkite tepalus, vašką, silikoną, dervą ir atskiriamąsias medžiagas. Patikrinkite, ar paviršius tinkamas dengimui.

- ▶ **Laikykitės ant produkto pateiktų apdorojimo nurodymų.**

ADLER glazūrų šaltinių nuorodos: „ADLER Farbenmeister“ elektroninė parduotuvė ([www.adler-farbmeister.com](http://www.adler-farbmeister.com)) arba ADLER pagrindinė interneto svetainė ([www.adler-lacke.com](http://www.adler-lacke.com)).

### Produktai renovavimo dangoms:

- ▶ Glazūra „ADLER Pullex Plus“
- ▶ „ADLER Color RAL“

Kiekis: 1 litras maždaug 10–12 m<sup>2</sup>

## 9 Išmontavimas

Vartai išmontuojami laikantis šios montažo instrukcijos, priešinga nei nurodyta seka.

## 10 Eksploatacinių savybių deklaracija

Eksploatacinių savybių deklaracija žr. punktą 15: **Specifikacijų lentelė**

## Sisukord

1	Käesoleva juhendi kohta .....	60
1.1	Kasutatud hoiatusmärgid .....	60
2	<b>Ohutusjuhised</b> .....	60
2.1	Otstarbekohane kasutamine .....	60
2.2	Üldised ohutusjuhised .....	60
2.3	Keskonnatingimused .....	60
3	<b>Paigaldus</b> .....	60
3.1	Vedru pingutamine .....	60
4	<b>Kasutamine</b> .....	60
4.1	Ukse avamine ja sulgemine .....	60
4.2	Lukustuse kinni ja lahti keeramine .....	61
5	<b>Puhastamine ja hooldus</b> .....	61
6	<b>Kontroll ja hooldus</b> .....	61
6.1	Kontrolli- ja hooldustööd .....	61
7	<b>Häired ja rikete kõrvaldamine</b> .....	61
8	<b>Pealispind</b> .....	61
8.1	Kaitsekihi eesmärk .....	61
8.2	Esmakordne kaitsekihiga katmine .....	62
8.3	Tehase poolt peale kantud kaitsekihi hooldus ja järeltöötlus .....	62
9	<b>Demonteerimine</b> .....	62
10	<b>Toimivusdeklaratsioon</b> .....	62



..... 84

Käesoleva dokumendi paljundamine, müümine ja selle sisu edastamine on keelatud, kui ei ole meie poolset ühest luba. Selle rikkumisel tuleb hüvitada meile tekitatud kahju. Kõik õigused patendi, kaubamärgi või tunnuse sissekande tegemiseks reserveeritud. Jätame omale õiguse teha muudatusi.

Austatud klient,

Meil on hea meel, et olete otsustanud meie kvaliteettoote kasuks.

## 1 Käesoleva juhendi kohta

Käesolev juhend koosneb tekstist ja piltidega osast. Piltidega osa leiata tekstiosa järel.

Käesolev juhend on **algupärane kasutusjuhend** EÜ-direktiivi 2006/42/EÜ mõistes. Palun lugege ja järgige käesolevat juhendit. Juhendist leiata olulist informatsiooni toote kohta. Järgige eelkõige kõiki ohutusalasid ja hoiatavaid märkusi.

**Hoidke see juhend hoolikalt alles!**

### 1.1 Kasutatud hoiatusmärgid

	Üldine hoiatussümbol tähistab ohtu, mille tulemusena võivad inimesed <b>vigastada</b> või <b>surma</b> saada. Juhendi tekstiosas kasutatakse üldist hoiatussümbolit koos järgnevalt kirjeldatud ohuastetega. Juhendi piltidega osas viitab täiendav märkus selgitustele tekstiosas.
	<b>HOIATUS</b>
Tähistab ohtu, mis võib põhjustada surma või raskeid vigastusi.	
<b>TÄHELEPANU</b>	
Tähistab ohtu, mille tulemusena võib toode <b>kahjustada saada</b> või <b>hävida</b> .	

## 2 Ohutusjuhised

### 2.1 Otstarbekohane kasutamine

Käesolev garaažiuks on mõeldud ja konstrueeritud ainult eratotstarbel kasutamiseks.

Pidevkasutus ei ole lubatud.

### 2.2 Üldised ohutusjuhised

- Seeria 40 sektsioonidest garaažiukse paigalduse, hoolduse, remontimise ja demonteerimise võib teostada ainult spetsialist (kompetentne isik normdokumendi EN 12635 mõistes).
- Probleemide korral ukse töös (raskest liikumine või mõni muu rike) peab viivitamatult laskma spetsialistil ust kontrollida ja vajadusel remontida.
- Spetsialist peab tagama selle, et peetaks kinni kõikidest asukohamaa tööhutusnõuetest.
- Enne ukse kasutusse võtmist tuleb kontrollida, kas uks on mehhaaniliselt laitmatu seisukorras ning tasakaalustusvedrud suudavad ukse massi tasakaalustada, nii et teda saab kergesti ka käsitsi käitada (EN 12604).
- Seeria 40 sektsioonustele kehtivad normdokumendi EN 13241 sätted.
- Ukse paigalduse käigus peab vältima normdokumentides EN 12604 ja EN 12453 nimetatud võimalikke ohte.

## 2.3 Keskonnatingimused

TÄHELEPANU	
<b>Temperatuurierinevustest tingitud kahjustused</b>	
Sise- ja välistemperatuuri erinevuse tõttu võivad ukseelemendid läbi painduda. Ukse käitamisel on sellisel juhul olemas kahjustuste oht.	
▶ Pidage kinni kasutustingimustest.	

Uks on mõeldud kasutamiseks järgmistel tingimustel:

Temperatuur:	väliline külg	- 40 °C kuni + 60 °C
	seesmine külg	- 20 °C kuni + 60 °C
	Suhteline õhuniiskus	20 % kuni 90 %

## 3 Paigaldus

HOIATUS	
<b>Konstruktiooni muudatustest lähtuv vigastuste oht</b>	
Seadme komponentide muutmisel või eemaldamisel võib oluliste ohutusseadiste toimimine kahjustada saada. Selle tulemuseks võivad olla soovimatud ukse liikuma hakkamised, mistõttu võivad inimesed kahjustada või siis esemed kahjustada saada.	
▶ Ärge muutke või eemaldage mehhanismi osi!	
▶ Ärge paigaldage mehhanismi külge teiste tootjate komponente. Väändvedrud on valitud täpselt ukselehe kaalu järgi. Täiendavad konstruktsiooniosad võivad vedrud üle koormata.	
▶ Ajami paigaldamisel järgige ukse- ja ajamitootja juhiseid. Kasutage alati uksetootja originaal-ühenduselemente.	

Enne ukse paigaldamist peab ukseava ja hoone põrand valmis olema.

### Järgige paigaldamisel järgmist:

- Toode tuleb kinnitada tugevalt ehitise seina külge.
- Kontrollige koos tootega tarnitud kinnitusvahendite sobivust ehitise konstruktsiooniga.
- Kinnitage uksemehhanism ehitise kandvate osade külge ainult ehitusstaatika asjatundja loal.
- Põrandatihendi ja lengikarpide alas tuleb tagada piisav vee äravool, vastasel juhul on olemas korrosioonioht (vaata tehnilised andmed).
- Tagada tuleb hoone piisav kuivamine või siis ventilatsioon, vastasel juhul on olemas korrosioonioht.
- Krohvimis- ja maalritööde ajaks tuleb ust ilmingimata ja tõhusalt mustuse eest kaitsta, kuna mördi, segu, kipsi, värvi jne pritsmed kahjustavad ukse pealispinda.
- Kaitske ust agressiivsete ja söövitavate ainete eest nagu näiteks kivi- mites või mõrdis sisalduv salpeeter, happed leelised, puistesool, agressiivsed viimistlusvahendid või tihendusmaterjalid, vastasel juhul on olemas korrosioonioht.
- ▶ **Ukse lihtsaks ja ohutuks paigaldamiseks tuleb hoolikalt järgida piltidega osas toodud tööde järjekorda.**

### 3.1 Vedru pingutamine

HOIATUS	
<b>Suurest väändemomendist lähtuv vigastuste oht</b>	
Vedrud on suure pinge all ja valesti toimimise tõttu nende pingutamisel võivad vabaneda suured jõud.	
▶ Ukseleht tuleb enne vedrude pingutamist fikseerida.	

Andmeplaadile märgitud vedru pingeks vajalike pöörete arv (min / max) on ligilähedane väärtus.

Õige vedrude pinge korral on ukselehel kerge tendents ülespoole liikuda.

- Iga hoolduse käigus tuleb kontrollida ka vedrude pinget ja vajadusel juurde keerata.
- ▶ **Enne kasutusse võtmist tuleb üks vastavalt peatükis *Kontroll ja hooldus* toodud juhiste üle kontrollida!**

## 4 Kasutamine


### 4.1 Ukse avamine ja sulgemine

HOIATUS	
<b>Vigastuste oht ukse liikumisel</b>	
Sektsioonuks sulgub vertikaalselt, seejuures võivad isikud või esemed ukse vahele jääda.	
▶ Tagage, et ukse avamise või sulgemise ajal ei asuks ega viibiks ukse liikumisasal esemeid ega inimesi, eriti aga lapsi.	
▶ Hoidke ukse liikumiseks vajalik ala alati vabana.	
▶ Ärge kasutage ust tugeva tuule korral.	

Ust võivad kasutada üksnes **vastavalt juhendatud** isikud. Nõuetekohaselt paigaldatud ja kontrollitud sektsioonuks liigub kergesti ja teda on lihtne kasutada.



#### 4.1.1 Käsitsi käitatavad ukсед

 HOIATUS
<p><b>Oskamatust käsitemisest lähtuv vigastuste oht</b></p> <p>Oskamatul käsitemisel võivad isikud või esemed ukse vahele jääda.</p> <ul style="list-style-type: none"> <li>▶ Avage ja sulgege ust vaid koos tootega tarnitud käituselementide abil (see tagab kontrollitud, ühtlase liikumise).</li> <li>▶ Ukse sulgemisel veenduge, et riiv oleks kindlalt lukustunud.</li> </ul>

#### 4.1.2 Ajamiga käitatavad ukсед

Sektsioonukse varustamisel ajamiga tuleb järgida täiendavaid ohutuseeskirju. Palun võtke informatsiooni saamiseks ühendust seadme tarnijaga.

#### 4.2 Lukustuse kinni ja lahti keeramine

Käepidemest suletud uks ei ole lukustatud. Luku kinni või lahti keeramiseks tuleb kasutada võtit või lukul olevat lukustushooba.

##### Väljast:

- ▶ Keerake võtit 360°  
Lahti tegemine: keerake vasakule poole  
Lukku panemine: keerake paremale poole

##### Seest:

- ▶ Lükake lukul olevat lukustushooba  
Lahti tegemine: lükake üles poole  
Lukku panemine: lükake alla poole

## 5 Puhastamine ja hooldus


**Puhastamiseks ja hooldamiseks piisab puhtast veest.** Tugevama mustuse korral võib kasutada sooja vett ja neutraalset, mitteabrsiivset puhastusvahendit (nõudepesuvahend, pH-väärtus 7). Pealispinna omaduste säilitamiseks tuleb regulaarne puhastus teostada vähemalt iga 3 kuu järel (ukse väliskülg, tihendid). Külgmiste tihendite taha jääv pind peab olema alati puhas ja hästi libisema.

Erinevad keskkonnamõjud (nt merekliima, happed, puistesool, õhusaaste, värvikahjustused) võivad vajalikuks muuta uks uuesti kaitsva värviga üle värvida (vaata peatükk *Pealispind* leheküljel 61).

Puitpinda on soovitatav kord aastas hooldada komplektiga ADLER Window Care (koosneb vahenditest ADLER Top-Cleaner ja ADLER Top-Care)


## 6 Kontroll ja hooldus

### 6.1 Kontrolli- ja hooldustööd

 HOIATUS
<p><b>Defektsetest ohutusseadistest lähtuv vigastuste oht</b></p> <p>Puuduliku kontrolli ja hoolduse tagajärjel võivad olulised ohutusseadised rikitud saada või kahjustuda.</p> <ul style="list-style-type: none"> <li>▶ Laske kontrolli- ja hooldustööd teostada vastava ala spetsialistil.</li> </ul>

Järgnevad kontrolli- ja hooldustööd tuleb teostada enne ukse kasutusse võtmist ja vähemalt üks kord aastas vastava ala spetsialisti poolt ning käesoleva juhendi järgi.

#### 6.1.1 Kandvad elemendid


 HOIATUS
<p><b>Suurest trossi pingest ja vedrude väändemomendist lähtuv vigastuste oht</b></p> <p>Trossid ja vedrud on suure pinge all. Kahjustatud trossid või vedrud võivad põhjustada raskeid vigastusi.</p> <ul style="list-style-type: none"> <li>▶ Fikseerige ukseleht enne kahjustatud trosside või vedrude välja vahetama hakkamist.</li> <li>▶ Vahetage kahjustatud trossid või vedrud välja.</li> </ul>


- ▶ Kontrollige kandvaid elemente (trossid, vedrud, sulused, riputid) ja ohutusseadiseid, et neil ei oleks mõrasid või kahjustusi, kahjustatud konstruktsiooniosad tuleb välja vahetada.

#### Vedru purunemiskaitse

- ▶ Kontrollige lukustusnookuri toimimist ja et lukustusratas oleks korralikult kinni (vaata pilt 14.3 vedru purunemiskaitse).

#### 6.1.2 Massi tasakaalustus

 HOIATUS
<p><b>Ukse kontrollimatust alla vajumisest lähtuv vigastuste oht</b></p> <p>Kui ukselehe tasakaalustus ei ole õigesti seadistatud, võib ukseleht kontrollimatult alla vajuda ja seejuures isikuid või esemeid ukse vahele muljuda.</p> <ul style="list-style-type: none"> <li>▶ Lisage väändevedrudele pinget.</li> </ul>

 HOIATUS
<p><b>Suur väändemoment</b></p> <p>Vedrud on suure pinge all ja valesti toimimise tõttu nende pingutamisel võivad vabaneda suured jõud.</p> <ul style="list-style-type: none"> <li>▶ Seadistuste tegemisel ukse vedruvõlli juures tuleb ukseleht liikumise vastu fikseerida.</li> </ul>

#### Ukselehe massi tasakaalustatuse kontrollimine:

- ▶ Avage uks käsitsi poolele kõrgusele. Uks peab sellesse asendisse püsima jääma.

#### Kui uks vajub selgesti alla poole:

- ▶ Lisage väändevedrudele pinget.

#### 6.1.3 Kinnituspunktid

- ▶ Kõik kinnituspunktid nii ukse kui ehitise küljes tuleb üle kontrollida ja veenduda, et need oleks kinni, vajadusel tuleb kinnitusvahendid uuesti kinni keerata.

#### 6.1.4 Rullikud ja siinid

Suletud uksele peab saama rullikuid kergesti pöörata.

- ▶ Vajadusel tuleb rullikuid seadistada. Jälgige paigaldusmärkusi ajami paigaldamise juhises, kuna seal on ära toodud rullikute seadistamise omapära.
- ▶ Siine tuleb vajadusel ainult puhastada, mitte määrada!

#### 6.1.5 Hinged ja rullikuhooldikud

- ▶ Määrige hinges ja rullikuhooldikuid.


#### 6.1.6 Lukusüdamik

TÄHELEPANU
<p><b>Lukusüdamiku kahjustamine sobimatute puhastusvahendite kasutamise tõttu</b></p> <p>Lukusüdamikku ei tohi puhastada või määrada õli sisaldavate ainetega.</p> <ul style="list-style-type: none"> <li>▶ Kasutage lukusüdamikel ainult spetsiaalset õli, mille leiab spetsialiseeritud kauplustest.</li> <li>▶ Ärge kasutage õli ega grafiiti.</li> </ul>

#### 6.1.7 Tihendid

- ▶ Kontrollige tihendeid, et need oleksid täielikud ega oleks kahjustada saanud või deformeerunud, vajadusel vahetage välja.

## 7 Häired ja rikete kõrvaldamine

 HOIATUS
<p><b>Ukse kontrollimatust liikumisest lähtuv vigastuste oht</b></p> <p>Rikete korral võivad kontrollimatud ukse liikumised isikuid või esemeid vahele muljuda.</p> <ul style="list-style-type: none"> <li>▶ Probleemide korral ukse töös (uks liigub raskelt või mõni muu häire) tuleb ukse kontrollimiseks / parandamiseks kutsuda viivitamatult vastava ala spetsialist.</li> </ul>

Pärast vedru murdumiskaitse aktiveerumist ei ole ukseplaat enam tasakaalus. Ust ei ole enam võimalik kasutada. Ust ei ole enam võimalik kasutada.

#### Vedru purunemiskaitse

1. Vedru purunemiskaitse rakendumise järel tuleb ukseleht sobivate abivahenditega fikseerida, võlli tuleb pingutuspulgaga liigutada nii, et püüdnookur vabaneks ja ta saaks lukustustihvtiga fikseerida.
2. Seejärel laske ukseleht alla nii, et vedrud ei oleks pinge all ning vahetage purunenud vedru välja.

## 8 Pealispind

Puit on looduslik materjal. Selle kestvus sõltub järgmistest teguritest:

- ilmastikumõjud
- konstruktiivne puidukaitse
- mehaaniline koormus
- värvitoon

Pika kestvuse tagamiseks on vajalik hooldus. Soovitame hooldada kord aastas.

- Ärge kasutage tumedaid toone otsese päikese kiirguse kätte jäävates kohtades.
- Garaaži peab alati piisavalt õhutama.

#### 8.1 Kaitsekihi eesmärk

Tehases peale kantud kaitse on vesialuseline õhuke puidulasuuri kiht, mis on valmistatud akrüül- ja alküüdvaigu dispersioonvärvi baasil. Puidulasuuri on väga hea paakumiskindlus ja see tagab kindla kaitse ilmastikumõjude suhtes. Ilmastikumõjude tõttu kulumin eon ühtlane.

- ▶ Puidu mängimisest tingitud praod tulenevad ilmastikust ja on vältimatud.

Puidu mängimisest tingitud pragude suurus oleneb õhuniiskusest. Puidu mängimisest tingitud praod, värvi ja mõõtude erinevused ei ole DIN-i ega TÜV eeskirjade kohaselt puudused. Need omadused ei mõjuta toote töökindlust, kestvust ega ohutust.

Kaitske puitust keskkonnamõjude eest pigmenteeritud, hingava lasuurikihiga.

Kui tehases ei ole lasuurikihti peale kantud, peate seda kohapeal tegema.

### 8.2 Esmakordne kaitsekihiga katmine

Esmakordne kaitsekihiga katmine tuleb teha enne ukse paigaldust.

Seejuures peab puidu niiskussisaldus olema < 15 %. Pärast vahekihi peale kandmist tuleb pealispind pärast kuivamist üle lihvida.

Enne kui uks jääb ilmastikumõjude kätte, peaks ukse sise- ja väliskülge olema töödeldud 2–3 korda.

- ▶ Ärge kasutage värve, mis pinna blokeerivad. Sellised värvid takistavad ühtlast niiskuse vahetust.
- ▶ Liiga õhuke kaitsekiht suurendab ohtu, et puitu tekivad praod.

#### 8.2.1 Soovitatav kaitsekiht

Kaitsekihiks sobivad kvaliteetsed, vesialuselised lasuurid puitdetailidele välitöödeks.

Katsetage vahendit mittenähtavates kohtades. Järgige tootja töötlemisjuhiseid.

### 8.3 Tehase poolt peale kantud kaitsekihi hooldus ja järeltöötlus

Kaitse püsimiseks peate pinda kord aastas kontrollima ja vajaduse korral laskma spetsialistil seda täiendada. Enne puhastage pind mustusest.

Töödelge pinda piki kiudu lihvpaberiga, mille karedus on 220/240, või lihvildiga. Eemaldage tolm põhjalikult harja või luua abil.

Aluspind peab olema kuiv, puhas ja tugev. Eemaldage määrded, vaha, silikoon, vaik ja eraldavad materjalid. Kontrollige, kas pind sobib kaitsekihi vahendiga.

#### ▶ Järgige tootel olevaid töötlemisjuhiseid.

ADLER-i lasuuride kohta leiate teavet ADLER-i veebipoest ([www.adler-farbmeister.com](http://www.adler-farbmeister.com)) või ADLER-i kodulehelt ([www.adler-lacke.com](http://www.adler-lacke.com)).

#### Renoveerimisel peale kantavad tooted:

- ▶ Lasuur ADLER Pullex Plus
- ▶ ADLER Color RAL

Materjalikulu: 1 liiter umbes 10–12 m<sup>2</sup> kohta

## 9 Demonteerimine

Uks demonteerida vastavalt käesolevale paigaldusjuhendile, demonteerimistöid teostada vastupidises järjekorras.

## 10 Toimivusdeklaratsioon

Toimivusdeklaratsioon vaata punkt 15: Andmeplaat

## Satura rādītājs

<b>1</b>	<b>Par šo instrukciju .....</b>	<b>63</b>
1.1	Lietotās brīdinājuma norādes .....	63
<b>2</b>	<b>⚠ Drošības norādījumi .....</b>	<b>63</b>
2.1	Noteikumiem atbilstošs pielietojums .....	63
2.2	Vispārēji drošības norādījumi .....	63
2.3	Apkārtējās vides nosacījumi .....	63
<b>3</b>	<b>Montāža .....</b>	<b>63</b>
3.1	Atsperu spriegojums .....	63
<b>4</b>	<b>Lietošana .....</b>	<b>63</b>
4.1	Vārtu ekspluatācija .....	63
4.2	Aizslēgšana un atslēgšana .....	64
<b>5</b>	<b>Tīrīšana un kopšana .....</b>	<b>64</b>
<b>6</b>	<b>Pārbaude un apkope .....</b>	<b>64</b>
6.1	Pārbaude un apkopes darbi .....	64
<b>7</b>	<b>Traucējumi un bojājumu novēršana .....</b>	<b>64</b>
<b>8</b>	<b>Virsmas .....</b>	<b>64</b>
8.1	Pārklājuma mērķis .....	64
8.2	Pirmreizējais pārklājums .....	65
8.3	Rūpnīca un uzstādīšanas vietā veikto pārklājumu kopšana un pēcapstrāde .....	65
<b>9</b>	<b>Demontāža .....</b>	<b>65</b>
<b>10</b>	<b>Veiktspējas deklarācija .....</b>	<b>65</b>



..... 84

Šīs instrukcijas pavairošana, tās satura realizācija pārdošanas ceļā un izpaušana ir aizliegta, ja vien no ražotāja iepriekš nav saņemta īpaša atļauja. Šī noteikuma neievērošana vainīgajai personai uzliek par pienākumu atbildēt par radušos zaudējumus. Visas tiesības attiecībā uz patenta, rūpnieciskā parauga vai šī parauga rūpnieciskā dizaina reģistrāciju rezervētas. Tiek paturētas tiesības uz izmaiņām.

Ļ. cien. kliente, a. god. klient!

Priecājamies, ka esat izvēlējušies mūsu uzņēmumā ražoto izstrādājumu.

## 1 Par šo instrukciju

Šī instrukcija sastāv no teksta sadaļas un attēlu sadaļas. Attēlu sadaļa seko aiz teksta sadaļas.

Šī instrukcija ir **instrukcija oriģinālvalodā** EK Direktīvas 2006/42/EK izpratnē. Izlasiet un ņemiet vērā šo instrukciju. Tā satur svarīgu informāciju par izstrādājumu. Īpaši ievērojiet visus drošības un brīdinājuma norādījumus.

### Saglabājiet šo lietošanas instrukciju!

#### 1.1 Lietotās brīdinājuma norādes

	<p>Vispārējais brīdinājuma simbols apzīmē apdraudējumu, kas var nodarīt <b>miesas bojājumus</b> vai izraisīt <b>nāvi</b>. Teksta sadaļā vispārējo brīdinājuma simbolu izmanto kopā ar tālāk aprakstītajām brīdinājuma pakāpēm. Attēlu sadaļā papildu informācija norāda uz paskaidrojumiem teksta sadaļā.</p>
<b>BRĪDINĀJUMS</b>	
<p>Apzīmē apdraudējumu, kas var izraisīt nāvi vai smagus miesas bojājumus.</p>	
<b>UZMANĪBU!</b>	
<p>Apzīmē apdraudējumu, kas var izraisīt <b>bojājumus izstrādājumā</b> vai <b>pilnībā to sabojāt</b>.</p>	

## 2 ⚠ Drošības norādījumi

### 2.1 Noteikumiem atbilstošs pielietojums

Šie garāžas vārti ir paredzēti un izstrādāti tikai privātai lietošanai.

Vārtu lietošana nepārtrauktas darbības režīmā nav atļauta.

### 2.2 Vispārēji drošības norādījumi

- Garāžas sekciju vārtu 40. modeļa montāžu, apkopi, labošanu un demontāžu drīkst veikt tikai speciālists (kompetenta persona atbilstoši Eiropas standartam EN 12635).
- Vārtu darbības traucējumu gadījumā (smagēja kustība aizvēršanās / atvēršanās laikā vai citi traucējumi) nekavējoties uzticēt vārtu pārbaudi / labošanu speciālistam.
- Speciālistam ir jāraugās, lai tiktu ievērotas attiecīgās valsts nacionālās darba drošības normas.
- Pirms vārtu ekspluatācijas pārbaudīt, vai vārtu mehāniskā sistēma darbojas bez traucējumiem un vārti atrodas līdzsvarā, tā lai tos būtu iespējams darbināt arī manuāli (standarts EN 12604).
- Sekciju vārtu 40. modeļa pielietojuma joma ir noteikta standartā EN 13241.
- Montējot vārtus, uzmanīties no iespējamiem apdraudējumiem standartu EN 12604 un EN 12453 izpratnē.

## 2.3 Apkārtējās vides nosacījumi

<b>UZMANĪBU!</b>	
<b>Temperatūras svārstību izraisīti bojājumi!</b>	
Atšķirīgas āra un iekštelpu temperatūras dēļ iespējama vārtu elementu novirze. Tādā gadījumā, darbinot vārtus, pastāv bojājumu nodarīšanas risks.	
▶ Ievērojiet ekspluatācijas nosacījumus.	

Vārtus ir paredzēts darbināt šādos ekspluatācijas apstākļos:

Temperatūra:	ārpusē	– 40 °C līdz +60 °C
	iekšpusē	– 20 °C līdz +60 °C
	Relatīvais gaisa mitrums	20 % līdz 90 %

## 3 Montāža

<b>BRĪDINĀJUMS</b>	
<b>Savainojumu gūšanas risks konstrukcijas izmaiņu dēļ!</b>	
Izmaiņot vai noņemt detaļas, kas nodrošina vārtu darbību, var tikt atvienotas svarīgas drošības detaļas. Tādējādi var notikt nekontrolētas vārtu kustības un tikt iespiesti cilvēki vai priekšmeti.	
▶ Nemainiet un nedemontējiet detaļas, kas nodrošina vārtu darbību.	
▶ Nemontējiet pie konstrukcijas papildus detaļas, kuras izgatavojis cits ražotājs. Torsionveida atsperes precīzi atbilst vārtu plāksnes svaram. Papildus detaļas var pārslogot atsperes.	
▶ Montējot piedziņu, ievērojiet vārtu un piedziņas ražotāja sniegtos norādījumus. Vienmēr izmantojiet vārtu ražotāja oriģinālos pieslēgumus.	

Pirms vārtu montāžas vārtu atvērī un ēkas grīdai ir jābūt gatavai.

### Veicot montāžu, izpildiet šādas darbības:

- Izveidojiet stabilu savienojumu ar celtniecības konstrukciju.
- Atbilstoši konstrukcijas specifikai pārbaudīt piegādes komplektā iekļauto stiprināšanas līdzekļu piemērotību.
- Vārtu konstrukciju pie ēkas nesošajām daļām drīkst piestiprināt vienīgi ar būvinženiera atļauju.
- Nodrošināt pietiekamu ūdens noteci grīdas blīvējuma un kārbas daļu zonā, pretējā gadījumā pastāv korozijas veidošanās risks (skat. Montāžas dati).
- Nodrošināt ēkā pietiekamu žvēšanu, resp., ventilāciju, pretējā gadījumā pastāv korozijas veidošanās risks.
- Pirms apmetumu un krāsošanas darbu veikšanas vārti noteikti ir jāpārklāj ar aizsargājošu materiālu, jo javas, cementa, gipsa, krāsas utt. šlakatas var sabojāt vārtu virsmu.
- Aizsargāt vārtus no stipras iedarbības un kodīgiem līdzekļiem, piemēram, no salpēta reakcijas, ko izraisa akmeņi vai java, skābes, sārmī, kaisāmais sāls, stipras iedarbības krāsošanas vielas vai blīvēšanas materiāli, pretējā gadījumā pastāv korozijas veidošanās risks.
- ▶ **Lai vienkārši un tehniski pareizi veiktu montāžu, rūpīgi izpildiet attēlu sadaļā aprakstītās darbības.**

### 3.1 Atsperu spriegojums

<b>BRĪDINĀJUMS</b>	
<b>Savainojumu gūšanas risks pārāk liela griezes momenta dēļ!</b>	
Atsperes ir pakļautas liela griezes momenta iedarbībai un, veicot atsperu spriegošanu bez aizsargierīcēm, var notikt liela spēka atbrīvošanās.	
▶ Pirms atsperu spriegošanas nofiksējiet vārtu vērtni, lai tā nevarētu pārvirzīties.	

Uz modeļa plāksnītes norādītais (minimālais / maksimālais) spriegojuma apgrieziena lielums ir pietuvināts etalonam.

Ja atsperes ir nosprīgotas pareizi, vārtu plāksnei ir tendence nedaudz celties uz augšu.

- ▶ Katru reizi veicot apkopi, pārbaudīt atsperu spriegojumu un vajadzības gadījumā veikt atkārtotu nosprīgošanu.
- ▶ **Pirms pirmreizējās ekspluatācijas pārbaudīt vārtus atbilstoši nodaļai Pārbaude un apkope!**


## 4 Lietošana

### 4.1 Vārtu ekspluatācija

<b>BRĪDINĀJUMS</b>	
<b>Savainojumu gūšanas risks vārtu kustības laikā!</b>	
Sekciju vārti aizveras vertikāli virzienā uz leju, kā laikā pastāv cilvēku vai priekšmetu iespiešanas risks.	
▶ Pārliedzieties, ka vārtu darbināšanas laikā vārtu kustības zonā neatrodas neviens cilvēks, īpaši bērns, vai priekšmeti.	
▶ Vienmēr turiet vārtu atvēršanās zonu brīvu.	
▶ Nedarbiniet vārtus stipra vēja apstākļos.	

Vārtus drīkst darbināt **instruētas** personas. Ja sekciju vārti ir uzstādīti un pārbaudīti pareizi, tiem ir viegla gaita un tos darbināt ir vienkārši.

#### 4.1.1 Ar roku darbināmi vārti

 <b>BRĪDINĀJUMS</b>
<p><b>Savainojumu gūšanas risks nepareizas vārtu darbināšanas dēļ!</b> Nepareizas vārtu darbināšanas dēļ var tikt ieviesti cilvēki vai priekšmeti.</p> <ul style="list-style-type: none"> <li>▶ Atveriet un aizveriet vārtus tikai ar piegādes komplektā iekļautajiem vēršanas elementiem (kontrolēta, vienmērīga kustība).</li> <li>▶ Aizverot vārtus, raudzīties, lai slēgmehānisms pareizi nofiksējas.</li> </ul>

#### 4.1.2 Automātiskās darbības vārti

Uzstādot vārtiem automātisko atvēršanās / aizvēršanās sistēmu, ievērot īpašos drošības norādījumus. Šajā jautājumā vērsties pie piegādātāja.

#### 4.2 Aizslēgšana un atslēgšana

Ar rokturi aizvērti vārti nav aizslēgti. Vārtu aizslēgšanai un atslēgšanai izmantojiet atslēgu vai stiprinājuma sviru pie slēdzenes.

##### No ārpuses:

- ▶ Atslēgu pagriezt par 360°
- ▶ Atslēgšana: griezt virzienā pa kreisi
- ▶ Aizslēgšana: griezt virzienā pa labi

##### No iekšpusēs:

- ▶ Pārvirzīt stiprinājuma sviru pie slēdzenes
- ▶ Atslēgšana: pārvirzīt virzienā uz augšu
- ▶ Aizslēgšana: pārvirzīt virzienā uz leju

## 5 Tīrīšana un kopšana


**Durvju notīrīšanai un kopšanai pietiek ar tīru ūdeni.** Lielākas netīrumu koncentrācijas gadījumā var izmantot siltu ūdeni kopā ar neitrālas iedarbības, neabrazīvu tīrīšanas līdzekli (mājsaimniecībā izmantojamo trauku mazgāšanas līdzekli, ar pH vērtību 7). Lai saglabātu virsmas īpašības, tā ir regulāri jātīra ik pēc 3 mēnešiem (vārtu ārpuse, blīvējumi). Slīdes zona aiz sānu blīvējumiem vienmēr ir jātīra un tai ir jānodrošina laba slīdamība.

Atšķirīgi apkārtējās vides ietekmes faktori (piemēram, jūras klimats, skābes, kaisāmais sāls, gaisa piesārņojums, virsējās krāsas bojājumi) var padarīt nepieciešamu papildu aizsargkārtas uzklāšanu uz vārtu virsmas (skat. nodaļu *Virsmas* 64. lpp.).

Ieteicams koka virsmas reizi gadā apstrādāt, izmantojot komplektu ADLER Windoor Care Set (saturs: ADLER Top-Cleaner un ADLER Top-Care)


## 6 Pārbaude un apkope

### 6.1 Pārbaude un apkopes darbi

 <b>BRĪDINĀJUMS</b>
<p><b>Savainojumu gūšanas risks bojātu drošības detaļu dēļ!</b> Nepietiekamas pārbaudes un apkopes dēļ var notikt svarīgu drošības detaļu atteice vai sabojāšanās.</p> <ul style="list-style-type: none"> <li>▶ Uzticiet specialistam veikt regulārus pārbaudes un apkopes darbus.</li> </ul>

Tālāk aprakstītos pārbaudes un apkopes darbu izpildi pirms pirmās ekspluatācijas reizes un pēc tam vismaz reizi gadā uzticēt specialistam, veicot tos saskaņā ar šīs instrukcijas norādījumiem.

#### 6.1.1 Pacelšanas līdzekļi


 <b>BRĪDINĀJUMS</b>
<p><b>Savainojumu gūšanas risks pārāk liela trosses sprieguma un liela griezes momenta dēļ!</b> Trosses un atspere ir pakļautas liela sprieguma un liela griezes momenta iedarbībai. Bojātas trosses vai atspere var izraisīt smagus miesas bojājumus.</p> <ul style="list-style-type: none"> <li>▶ Pirms bojāto trošu vai atspere nomainīšanas nofiksējiet vārtu vērti, lai tā nevarētu nekontrolēti pārvirzīties.</li> <li>▶ Bojātas trosses vai atspere nomainiet īpaši uzmanīgi.</li> </ul>


- ▶ Pārbaudīt vai uz nesošajām detaļām (trosses, atspere, uzlikas, vertikālo vadsliežu stiprinājumus) un uz drošības iekārtas nav lūzumu vai bojājumu, nomainīt bojātas detaļas.

#### Blokēšanas mehānisms atspere lūzuma gadījumā

- ▶ Pārbaudīt sprūda darbību un novietojuma stabilitāti (skat. 14.3. att. Blokēšanas mehānisms atspere lūzuma gadījumā).

#### 6.1.2 Svāra izlīdzināšana

 <b>BRĪDINĀJUMS</b>
<p><b>Savainojumu gūšanas risks nekontrolētas vārtu nolaišanās dēļ!</b> Ja nav pareizi iestatīts vārtu svāra izlīdzinājums, vārti var nekontrolēti nolaieties, kā rezultātā var tikt ieviesti cilvēki vai priekšmeti.</p> <ul style="list-style-type: none"> <li>▶ Veiciet atkārtotu vērpes atspere spriegošanu.</li> </ul>

 <b>BRĪDINĀJUMS</b>
<p><b>Liels griezes moments</b> Atspere ir pakļautas liela griezes momenta iedarbībai un, veicot atspere spriegošanu bez aizsargierīcēm, var notikt liela spēka atbrīvošanās.</p> <ul style="list-style-type: none"> <li>▶ Veicot vērpes atspere vārpstas iestatīšana darbus, nofiksējiet vārtu vērti, lai tā nevarētu nekontrolēti pārvirzīties.</li> </ul>

#### Pārbaudīt vārtu vērtnes svāra izlīdzinājumu:

- ▶ Vārtus manuāli atvērt līdz pusatvērumam. Vārtiem šajā pozīcijā būtu jānofiksējas.

#### Ja vārti izteikti slīd uz leju:

- ▶ Veikt atkārtotu vērpes atspere spriegošanu.

#### 6.1.3 Stiprinājuma vietas

- ▶ Pārbaudīt, vai tie stingri pieguļ vārtiem un ēkai, un regulēt pēc nepieciešamības.

#### 6.1.4 Vadības rullīši un vadsliedes

Vadības rullīšiem, vārtiem esot aizvērtiem, ir jābūt viegli pagriežamiem.

- ▶ Vajadzības gadījumā veikt vadības rullīšu iestatīšanu. Nemt vērā piedziņu montāžas norādījumus, jo tur ir sniegtas norādes uz vadības rullīšu iestatīšanas specifiku.
- ▶ Vajadzības gadījumā vadsliedes notīrīt, **neieziest tās ar smērvielām!**

#### 6.1.5 Šarnīri un rullīšu turētāji

- ▶ Ieļļot šarnīrus un rullīšu turētājus.


#### 6.1.6 Slēdzējcilindri

<b>UZMANĪBU!</b>
<p><b>Nepiemērotu tīrīšanas līdzekļu izraisīti bojājumi slēdzējcilindros!</b> Slēdzējcilindrus nedrīkst tīrīt vai eļļot ar eļļu saturošiem līdzekļiem.</p> <ul style="list-style-type: none"> <li>▶ Izmantojiet tikai speciālus kopšanas līdzekļus, kas ir pieejami specializētajās tirdzniecības vietās.</li> <li>▶ Neizmantojiet eļļu vai grafitu.</li> </ul>

#### 6.1.7 Blīvējumi

- ▶ Pārbaudīt, vai tie nav bojāti, izliekti un vai tie pilnībā pilda savu funkciju. Pēc nepieciešamības nomainīt.

## 7 Traucējumi un bojājumu novēršana

 <b>BRĪDINĀJUMS</b>
<p><b>Savainojumu gūšanas risks nekontrolētu vārtu kustību dēļ!</b> Darbības traucējumu gadījumā nekontrolētas vārtu kustības var ieviest cilvēkus vai priekšmetus.</p> <ul style="list-style-type: none"> <li>▶ Vārtu darbības traucējumu gadījumā (smagnēja kustība aizvēršanās / atvēršanās laikā vai citi traucējumi) nekavējoties uzticiet vārtu pārbaudi / labošanu specialistam.</li> </ul>

Kad ir iedarbojies bloķēšanas mehānisms atspere lūzuma gadījumā, vārtu plāksnes līdzsvars ir izjaukts. Tad vārtus vairs nav iespējams ne pacelt, ne nolaist. Vārtus darbināt vairs nav iespējams.

#### Blokēšanas mehānisms atspere lūzuma gadījumā

1. Kad, atspere lūzuma gadījumā, ir iedarbojies bloķēšanas mehānisms, turēt vārtu plāksni ar piemērotu instrumentu, kustināt atspere loku ar speciālu atslēgu, līdz iespējams atbrīvot sprākli un ievietot atduses tapu.
2. Tad nolaist vārtu plāksni, atlaist atspere un nomainīt pārlūzušo atspere.

## 8 Virsmas

Koks ir dabīgs produkts. Darbmūzs ir atkarīgs no vairākiem faktoriem, piemēram:

- Laika apstākļu iedarbības
- Konstruktīvās koksnes konservēšanas
- Mehāniskās slodzes
- Krāsas toņa

Lai nodrošinātu ilgu darbmūžu, jāveic kopšana. Ieteicams veikt apkopi reizi gadā.

- Tiešu saules staru iedarbības gadījumā, neizmantojiet tumšus aizsargpārklājumus.
- Garāžai vienmēr jānodrošina laba ventilācija.

#### 8.1 Pārklājuma mērķis

Rūpnīcā nodrošinātais pārklājums ir ūdens bāzes plāna koksnes lazūra uz akrilāta un alkīdsveķu bāzes. Koksnes lazūrai ir augstas pretsalpes īpašības un laba noturība pret laika apstākļu iedarbību. Vienmērīga noārdīšanās laika apstākļu ietekmes rezultātā.

- ▶ Rukuma plaisas laika apstākļu iedarbības rezultātā nevar novērst.

Rukuma plaisu izmēri ir atkarīgi no gaisa mitruma. Rukuma plaisas, krāsas toņa nobīdes un izmēru pielaišanas nav trūkumi DIN vai TÜV noteikumu izpratnē. Šīs īpašības neietekmē stiprību, darbmūžu un izstrādājuma drošumu.

Aizsargājiet koka vārtus pret apkārtējās vides ietekmi, izmantojot pigmentētu lazūras krāsas pārklājumu ar vaļējām porām.

Ja rūpnīcā nav uzklāts lazūras krāsas pārklājums, tas jāuzklāj uzstādīšanas vietā.

## 8.2 Pirmreizējais pārklājums

Pirmreizējais pārklājums ir jāveic pirms montāžas.

Koka mitrumam ir jābūt < 15 %. Pēc katras starpkrāsošanas virsma pēc nožūšanas ir jānoslīpē.

Pirms vārti pirmo reizi tiek pakļauti laika apstākļu ietekmei, tie no iekšpuses un ārpusē 2–3 reizes ir jāpārklāj ar krāsu.

- ▶ Neizmantojiet krāsas, kas noblīvē virsmu. Šādas krāsas novērs vienmērīgu mitruma apmaiņu.
- ▶ Pārāk plāna pārklājuma gadījumā palielinās plaisu rašanās risks kokā.

### 8.2.1 Pārklājuma ieteikumi

Pārklājuma izveidošanai piemērotas ir augstvērtīgas, uz ūdens bāzes izgatavotas aizsargkrāsas āra detaļām ar ierobežotu izmēru nemainīgumu. Mazāk redzamās vietās veiciet izmēģinājuma pārklājumu. Ievērojiet ražotāja sniegtos norādījumus par apstrādi.

## 8.3 Rūpnīcā un uzstādīšanas vietā veikto pārklājumu kopšana un pēcapstrāde

Lai nodrošinātu aizsardzību, pārbaudiet virsmas reizi gadā un, ja vajadzīgs, profesionāli pielabojiet. Pirms tam notīriet no virsmām netīrumus.

Apstrādājiet virsmu šķiedru virzienā ar smilšpapīru (graudainības indekss 220/240) vai sīplentu. Rūpīgi notīriet putekļus ar birsti vai slotu.

Pamatnei jābūt sausai, tīrai un ar pietiekamu nestspēju. Notīriet smērvielas, vasku, silikonu, sveķus un atdalošās vielas. Pārbaudiet, vai virsma ir piemērota pārklājumam.

- ▶ Ievērojiet uz izstrādājuma dotos norādījumus par apstrādi.

Informācijas avoti par ADLER lazūras krāsām: ADLER krāsu meistara tiešsaistes veikals ([www.adler-farbmeister.com](http://www.adler-farbmeister.com)) vai ADLER mājas lapa ([www.adler-lacke.com](http://www.adler-lacke.com)).

### Izstrādājumi pārklājuma renovācijai:

- ▶ Lazūras krāsa ADLER Pullex Plus
- ▶ ADLER RAL krāsas

Patēriņš: 1 litrs apm. 10–12 m<sup>2</sup>

## 9 Demontāža

Demontēt vārtus, sekojot montāžas norādījumiem apgrieztā secībā.

## 10 Veiktspējas deklarācija

Veiktspējas deklarācija skat. punktu 15: Tehnisko datu plāksnīte

## Pregled sadržaja

1	O ovoj uputi .....	66
1.1	Korištena upozorenja .....	66
2	<b>Upute o sigurnosti</b> .....	66
2.1	Pravilno korištenje.....	66
2.2	Opće napomene o sigurnosti .....	66
2.3	Utjecaj okoliša.....	66
3	<b>Montaža</b> .....	66
3.1	Zatezne opruge.....	66
4	<b>Rad</b> .....	66
4.1	Upotreba vrata .....	66
4.2	Zaključavanje i otključavanje .....	67
5	<b>Čišćenje i održavanje</b> .....	67
6	<b>Provjera i održavanje</b> .....	67
6.1	Radovi provjere i održavanje.....	67
7	<b>Smetnje i uklanjanje štete</b> .....	67
8	<b>Površina</b> .....	67
8.1	Svrha premaza.....	67
8.2	Prvi premaz.....	67
8.3	Održavanje i naknadno tretiranje tvorničkih premaza i premaza nanesenih na mjestu ugradnje .....	68
9	<b>Demontaža</b> .....	68
10	<b>Izjava o učinkovitosti</b> .....	68



..... 84

Ako nije drugačije navedeno, prosljeđivanje i umnožavanje ovih dokumenata te korištenje i objavljivanje njihovih sadržaja nije dopušteno. U suprotnom podliježete plaćanju odštete. Pridržano pravo na unos patenta, uputa za korištenje ili uzoraka po izboru. Pridržavano pravo promjena.

Cijenjeni kupci,

raduje nas što ste se odlučili na kupnju proizvoda iz naše kuće.

## 1 O ovoj uputi

Ova se uputa sastoji od tekstualnog i slikovnog dijela. Slikovni dio nastavlja se na dio sa tekstom.

Ova je uputa **originalna uputa za uporabu** u smislu smjernice EZ 2006/42/EZ. Pažljivo pročitajte i slijedite ovu uputu. Tu ćete naći važne informacije o proizvodu. Posebno pripazite na napomene vezane za sigurnost i upozorenja.

**Pažljivo sačuvajte ovu uputu!**

### 1.1 Korištena upozorenja

<p>Opći simbol upozorenja označava opasnost koja može prouzročiti <b>ozljede</b> ili <b>smrt</b>. U tekstualnom dijelu opći simbol upozorenja koristi se vezano za stupnjeve upozorenja opisane u nastavku. U slikovnom dijelu dodatna naznaka upućuje na tumačenja u tekstualnom dijelu.</p>
<b>UPOZORENJE</b>
Označava opasnost koja može prouzrokovati teške ozljede ili smrt.
<b>PAŽNJA</b>
Označava opasnost koja može prouzrokovati <b>oštećenje</b> ili <b>uništenje</b> proizvoda.

## 2 Upute o sigurnosti

### 2.1 Pravilno korištenje

Ova vrata konstruirana su i predviđena za privatno korištenje.

Trajni pogon nije dozvoljen.

### 2.2 Opće napomene o sigurnosti

- Montažu, održavanje, popravke i demontažu sekcijских гараžних vrata BR 40 vrši stručna osoba (kompetentna osoba sukladno EN 12635).
- Kod pojave kvara na vratima (u slučaju teške pokretljivosti ili neke druge smetnje) odmah zadužite stručnjaka za provjeru/ popravak.
- Stručnjak treba pripaziti da su vrata montirana sukladno odgovarajućim nacionalnim propisima o sigurnosti na radu.
- Prije pokretanja vrata provjerite da li su vrata mehanički besprijekorna i izbalansirana, tako da se njima i ručno lako rukuje (EN 12604).
- Namjena sekcijских vrata BR 40 određena je normom EN 13241.
- Pri montaži vrata obratite pažnju na moguće opasnosti u smislu EN 12604 i EN 12453.

## 2.3 Utjecaj okoliša

<b>PAŽNJA</b>	
<b>Oštećenja uzrokovana temperaturnim razlikama</b>	
Različite vanjske i unutarnje temperature mogu uzrokovati savijanja elemenata vrata. Kod pokretanja vrata u takvim situacijama postoji mogućnost oštećenja.	
▶ Održavajte radne uvjete.	

Vrata se predviđena za rad u sljedećim uvjetima:

Temperatura:	vanjska strana	-40° C do +60° C
	unutarnja strana	-20° C do +60° C
	Relativna vlažnost zraka	20 % do 90 %

## 3 Montaža

<b>UPOZORENJE</b>	
<b>Opasnost od ozljeda u slučaju izmjena</b>	
Izmjenom ili uklanjanjem funkcionalnih dijelova možete isključiti važne sigurnosne elemente. Time možete pokrenuti nekontrolirano kretanje vrata čime se mogu priklješiti osobe ili predmeti.	
▶ Ne mijenjajte niti ne uklanjajte pojedine dijelove!	
▶ Ne montirajte dodatne strane dijelove. Torzijske opruge usklađene su točno s težinom garažnih vrata. Dodatni moduli mogli bi preopteretiti opruge.	
▶ Kod postavljanja pogona pridržavajte se uputa danih od proizvođača vrata i pogona. Uvijek koristite originalne priključke proizvođača vrata!	

Otvor vrata i pod objekta moraju biti gotovi prije ugradnje vrata.

**Kod montaže pazite na sljedeće:**

- Dobra veza s građevinskim objektom.
- Provjerite da li isporučena pričvršćenja odgovaraju građevinskim okolnostima.
- Sustav vrata pričvrstite na nosive dijelove zgrade isključivo uz dozvolu statičara.
- Pobrinite se da postoji dovoljan odljev vode u području podne brtve i dijela okvira, inače postoji opasnost od korozije (vidi podatke o ugradnji).
- Pobrinite se da je prostor dovoljno suh odnosno prozračan jer u suprotnom postoji opasnost od stvaranja korozije.
- Prije žbukanja i bojanja vrata obavezno adekvatno zaštititi, jer kapljice žbuke, cementa, gipsa, boje itd. mogu oštetiti površinu.
- Zaštitite vrata od agresivnih sredstava i kiselina kao što su npr. reakcije dušične kiseline iz kamenja ili žbuke, kiseline, lužine, sol za posipanje, agresivna sredstva za bojanje ili materijal za brtvljenje, jer postoji opasnost od korozije.
- ▶ **Za jednostavnu i sigurnu montažu pažljivo slijedite radne korake prikazane u slikovnom dijelu.**

### 3.1 Zatezne opruge

<b>UPOZORENJE</b>	
<b>Opasnost od ozljeda zbog visokog zaokretnog momenta</b>	
Opruge su pod jakim zaokretnim momentom pa kod neosiguranog zatezanja opruga mogu otpustiti veliku snagu.	
▶ Prije zatezanja opruga učvrstite krilo.	

Napetost navedena na pločici samo je približna vrijednost.

Vrata pri pravilnom naponu opruga imaju u radu laganu tendenciju prema gore.

- ▶ Prilikom svakog servisa provjeriti zategnutost opruga i po potrebi ih dodatno zategnuti.
- ▶ **Prije prvog pokretanja, vrata provjerite sukladno poglavlju *Provjera i održavanje!***


## 4 Rad

### 4.1 Upotreba vrata

<b>UPOZORENJE</b>	
<b>Opasnost od ozljeda kod kretanja vrata</b>	
Sekcijska vrata zatvaraju se okomito prema dolje pri čemu se mogu zaglaviti osobe ili predmeti.	
▶ Pazite da se za vrijeme rada vrata u njihovoj blizini ne nalaze ljudi, posebno djeca, ili predmeti.	
▶ Otvor vrata mora uvijek biti slobodan.	
▶ Vrata ne koristite kod jakih udara vjetra.	

Vratima rukuju **upućene** osobe. Ako se sekcijська vrata stručno montirana i testirana njima se lako rukuje.

#### 4.1.1 Vrata kojima se upravlja ručno

 <b>UPOZORENJE</b>
<p><b>Opasnost od ozljeda prilikom nestručnog rukovanja</b>            Kod nestručnog korištenja mogu zaglaviti osobe ili predmeti.</p> <ul style="list-style-type: none"> <li>▶ Vrata otvarajte i zatvarajte samo pomoću isporučениh elementima za upravljanje (kontrolirano, ujednačeno kretanje).</li> <li>▶ Pri zatvaranju treba pripaziti da brava sjedne na svoje mjesto.</li> </ul>

#### 4.1.2 Vrata s pogonom

Pri automatizaciji sekcijskih vrata treba pripaziti na posebne sigurnosne propise. Vežano za to konzultirajte svog dobavljača.

#### 4.2 Zaključavanje i otključavanje

Vrata zatvorena pomoću ručke nisu zaključana. Za zaključavanje i otključavanje koristite ključ ili sigurnosnu polugu na bravi.

##### Izvana:

- ▶ Ključ okrenite za 360°  
 Otključavanje: okrenuti na lijevo  
 Zaključavanje: okrenuti na desno

##### Iznutra:

- ▶ Pomaknuti sigurnosnu polugu na bravi  
 Otključavanje: gurnuti prema gore  
 Zaključavanje: gurnuti prema dole


### 5 Čišćenje i održavanje

**Za čišćenje i održavanje dovoljna je čista voda.** Kod nešto jače prljavštine možete koristiti toplu vodu s neutralnim deterdžentom (deterdžent za pranje posuđa, pH vrijednost 7). Kako bi površina zadržala svoje karakteristike mora se čistiti **barem svaka 3 mjeseca** (vanjska strana vrata, brtve). Klizna mjesta iza bočnih brtvi moraju uvijek biti čista i glatka. Različiti utjecaji okoliša (npr. morska klima, kiseline, sol za posipanje cesta, udari vjetrova, oštećenje laka) mogu stvoriti potrebu za dodatnim zaštitnim premazom (vidi *Površina* na strani 67).

Preporučuje se godišnje održavanje drvene površine s ADLER Windowor kompleksom za održavanje (sadržaj: ADLER Top-Cleaner i ADLER Top-Care)


### 6 Provjera i održavanje

#### 6.1 Radovi provjere i održavanje

 <b>UPOZORENJE</b>
<p><b>Opasnost od ozljeda zbog oštećenih elemenata</b>            Zbog nedovoljnog servisiranja i održavanja važni se sigurnosni dijelovi mogu pokvariti ili oštetiti.</p> <ul style="list-style-type: none"> <li>▶ Stručna osoba treba redovito vršiti servis i provjeru.</li> </ul>

Provjeru i servis prije prvog pokretanja a potom minimalno jednom godišnje vrši stručna osoba prema ovoj uputi.

##### 6.1.1 Nosači


 <b>UPOZORENJE</b>
<p><b>Opasnost od ozljeda zbog jake napetosti užeta i jakog zaokretnog momenta</b>            Užad i opruge jako su zategnute i imaju jak zaokretni moment. Oštećena užad ili opruge mogu uzrokovati teške ozljede.</p> <ul style="list-style-type: none"> <li>▶ Prije zamjene oštećenih užadi ili opruga krilo vrata treba osigurati od nekontroliranih pokreta.</li> <li>▶ Oštećenu užad ili opruge mijenjajte jako pažljivo.</li> </ul>

- ▶ Nosače (užad, opruge, ovjes) i sigurnosne uređaje treba provjeriti kako bi se ustvrdilo ima li kakvih napuknuća ili oštećenja, a oštećene dijelove treba zamijeniti.

##### Zaštita od puknuća opruge

- ▶ Provjeriti učinkovitost sklopke za blokiranje i čvrst položaj kotača za blokadu (vidi sliku 14.3 Zaštita od puknuća opruge).

##### 6.1.2 Ujednačavanje težine

 <b>UPOZORENJE</b>
<p><b>Opasnost od ozljeda zbog nekontroliranog pada vrata</b>            Ako ravnoteža nije dobro podešena vrata mogu nekontrolirano pasti i pri tome prignječiti osobe ili predmete.</p> <ul style="list-style-type: none"> <li>▶ Zategnite torozione opruge.</li> </ul>
<p><b>Visoki zaokretni moment</b>            Opruge su pod jakim zaokretnim momentom pa kod neosiguranog zatezanja opruga mogu otpustiti veliku snagu.</p> <ul style="list-style-type: none"> <li>▶ Kod podešavanja vratila torozionih opruga krilo vrata treba osigurati od nekontroliranih pokreta.</li> </ul>

##### Provjeriti ravnotežu krila vrata.

- ▶ Vrata ručno otvoriti na pola visine. Vrata moraju ostati u tom položaju.

##### Ako vrata vidljivo klizu:

- ▶ Zategnuti torozione opruge.

##### 6.1.3 Točke pričvršćenja

- ▶ Provjeriti da li su sve točke pričvršćenja na vratima i na građevinskom objektu čvrste i prema potrebi ih zategnuti.

##### 6.1.4 Valjčići i vodilice

Valjčići se lako okreću kad su vrata zatvorena.

- ▶ Po potrebi ih podesite. Pridržavajte se podataka o ugradnji motora jer su tamo posebno naglašene osobitosti podešavanja vodilica.
- ▶ Vodilice po potrebi očistiti, **ne podmazivati!**

##### 6.1.5 Ovjesi i držači

- ▶ Ovjesi i držače nauljiti.


##### 6.1.6 Cilindar brave

<b>PAŽNJA</b>
<p><b>Oštećenje cilindra brave korištenjem neadekvatnog sredstva za čišćenje</b>            Cilindar brave ne smije se čistiti sredstvima na bazi ulja niti podmazivati uljem.</p> <ul style="list-style-type: none"> <li>▶ Koristiti isključivo posebno sredstvo za održavanje koje ćete naći u specijaliziranoj trgovini.</li> <li>▶ Ne koristite ulje ni grafit.</li> </ul>

##### 6.1.7 Brtve

- ▶ Provjeriti da li su brtve oštećene, izobličene i cijele a po potrebi ih zamijeniti.

### 7 Smetnje i uklanjanje štete

 <b>UPOZORENJE</b>
<p><b>Opasnost od ozljeda kod nekontroliranog kretanja vrata</b>            U slučaju smetnji nekontrolirano kretanje vrata može pritisnuti ljude ili predmete.</p> <ul style="list-style-type: none"> <li>▶ Kod pojave kvara na vratima (u slučaju teške pokretljivosti ili drugih smetnji) odmah zadužite stručnjaka za provjeru / popravak.</li> </ul>

Nakon puknuća opruge, težina vrata više nije ujednačena. Danje korištenje vrata više nije moguće.

##### Zaštita od puknuća opruge

1. Kad dođe do puknuća opruge vrata treba pridržati pomoću odgovarajućeg sredstva, oprugu iznad otvora pomaknuti s klinom tako da se sigurnosna sklopka otpusti i da ju sigurnosni klin može osigurati.
2. Nakon toga spustiti vrata, opruge opustiti i zamijeniti napuknutu oprugu.

### 8 Površina

Drvo je prirodni proizvod. Trajnost ovisi o čimbenicima poput sljedećih:

- vremenske neprilike
- konstruktivnoj zaštiti drva
- mehaničko opterećenje
- nijansa boje.

Za dugu trajnost potrebna je njega. Preporučuje se godišnje održavanje.

- Kod izloženosti izravnoj sunčevoj svjetlosti ne koristite tamne premaze.
- Uvijek dobro provjetravajte garažu.

##### 8.1 Svrha premaza

Tvornički premaz je tanki sloj premaza za drvo koji se temelji na vodi, a baza su mu disperzni lakovi akrilne i alkidne smole. Premaz za drvo ima visoku mogućnost blokiranja i dobru otpornost na vremenske prilike. Degradacija uzrokovana vremenskim prilikama je ravnomjerna.

- ▶ Neizbježne su pukotine uslijed skupljanja uzrokovane vremenskim prilikama.

Razmjer takvih pukotina ovisi o vlažnosti zraka. Pukotine, odstupanja u boji i tolerancija dimenzija nisu nedostaci u smislu DIN ili TÜV propisa. Ove karakteristike ne utječu na čvrstoću, trajnost ili sigurnost proizvoda.

Drvena vrata od utjecaja okoliša zaštitite pigmentiranim, prozračnim slojem premaza.

Za slučaj da sloj premaza nije nanesen tvornički, premaz morate nanijeti na mjestu postavljanja.

##### 8.2 Prvi premaz

Prvi premaz nanosi se prije ugradnje.

Vlažnost drva mora iznositi < 15 %. Sa svakim srednjim slojem površinu nakon sušenja morate prebrusiti.

Prije prvog nevremena iznutra i izvana moraju biti nanosena 2 do 3 sloja.

- ▶ Ne upotrebljavajte lak koji pečati površinu. Takvi lakovi onemogućavaju ravnomjernu cirkulaciju vlage.
- ▶ Premalo premaza povećava rizik za pukotine u drvu.

##### 8.2.1 Preporuka za premaz

Za premazivanje su prikladni kvalitetni premazi na bazi vode, za građevinske elemente ograničene veličine.

Isprobajte na djelu površine koji nije primjetan. Pročitajte upute proizvođača za upotrebu.

### **8.3 Održavanje i naknadno tretiranje tvorničkih premaza i premaza nanesenih na mjestu ugradnje**

Kako biste održali zaštitu, površinu morate provjeriti jednom godišnje i po potrebi je stručno doraditi. Površinu prvo očistite.

Površinu obradite u smjeru godova brusnim papirom granulacije 220/240 ili abrazivnim runom. Prašinu temeljito očistite četkom ili metlom.

Podloga mora biti suha, čista i održiva. Uklonite masti, vosak, silikon, smolu i odvajajuće supstance. Provjerite je li površina prikladna za premaz.

#### **► Pridržavajte se uputa za upotrebu proizvoda.**

Mjesto nabave ADLER premaza: ADLER Farbenmeister online-shop ([www.adler-farbmeister.com](http://www.adler-farbmeister.com)) ili ADLER homepage ([www.adler-lacke.com](http://www.adler-lacke.com)).

#### **Proizvodi za obnavljajući sloj:**

- ADLER Pullex Plus premaz
- ADLER Color RAL

Potrošnja: 1 litra za oko 10 – 12 m<sup>2</sup>

## **9 Demontaža**

Sukladno ovoj uputi, vrata se isto tako obrnutim redoslijedom demontiraju.

## **10 Izjava o učinkovitosti**

Izjava o učinkovitosti vidi točku **15: Tipska pločica**



## Sadržaj

<b>1</b>	<b>O ovom uputstvu.....</b>	<b>69</b>
1.1	Korišćena upozorenja .....	69
<b>2</b>	<b>▲ Sigurnosna uputstva.....</b>	<b>69</b>
2.1	Upotreba u skladu sa namenom.....	69
2.2	Opšte sigurnosne napomene .....	69
2.3	Uslovi životne sredine .....	69
<b>3</b>	<b>Montaža.....</b>	<b>69</b>
3.1	Zatezanje opruge.....	69
<b>4</b>	<b>Korišćenje.....</b>	<b>69</b>
4.1	Rukovanje vratima .....	69
4.2	Zabavljanje i odbravljanje .....	70
<b>5</b>	<b>Pranje i nega.....</b>	<b>70</b>
<b>6</b>	<b>Probe i održavanje .....</b>	<b>70</b>
6.1	Radovi na kontroli i održavanju.....	70
<b>7</b>	<b>Smetnje i otklanjanje šteta .....</b>	<b>70</b>
<b>8</b>	<b>Površina .....</b>	<b>70</b>
8.1	Svrha premaza.....	70
8.2	Prvi premaz .....	71
8.3	Negovanje i naknadna obrada fabričkog premaza i površinskog premaza na mestu ugradnje.....	71
<b>9</b>	<b>Demontaža .....</b>	<b>71</b>
<b>10</b>	<b>Izjava o svojstvima.....</b>	<b>71</b>



..... 84

Dalje prenošenje kao i umnožavanje ovog dokumenta, iskorišćavanje i saopštavanje njegovog sadržaja je zabranjeno, ukoliko drugačije nije izričito odobreno. Suprotni postupci obavezuju na naknadu štete. Sva prava su zadržana za slučaj upisivanja patenta, upotrebe uzoraka ili dizajn uzoraka. Zadržana prava promene.

Poštovani kupci,  
radujemo se što ste se odlučili za proizvod naše kuće.

## 1 O ovom uputstvu

Ovo uputstvo se deli na tekstualni i slikovni deo. Slikovni deo možete pronaći u dodatku tekstualnog dela.

Ovo uputstvo je **originalno uputstvo za upotrebu** u smislu EG-smernice 2006/42/EG. Pročitajte ovo uputstvo i pridržavajte ga se. U njemu ćete naći važne informacije o proizvodu. Posebno obratite pažnju na sve sigurnosne napomene i na sva upozorenja.

### Pažljivo sačuvajte ovo uputstvo!

#### 1.1 Korišćena upozorenja

	Opšti simbol upozorenja označava opasnost, koja može dovesti do <b>povređivanja ili smrti</b> . U tekstu se opšti simbol upozorenja koristi sa opisanim stepenima opasnosti u nastavku. U slikovnom delu dodatni podatak upućuje na objašnjenja u tekstualnom delu.
	<b>UPOZORENJE</b>
	Označava opasnost, koja može da dovede do smrti ili teških povreda.
	<b>PAŽNJA</b>
	Označava opasnost, koja može dovesti do <b>oštećenja ili uništavanja proizvoda</b> .

## 2 ▲ Sigurnosna uputstva

### 2.1 Upotreba u skladu sa namenom

Ova garažna vrata su konstruisana i predviđena samo za privatnu upotrebu. Stalni rad nije dozvoljen.

### 2.2 Opšte sigurnosne napomene

- Montažu, održavanje, popravku i demontažu garažnih segmentnih vrata modela BR 40 isključivo smeju obavljati stručna lica (kvalifikovane osobe prema EN 12635).
- Prilikom otkazivanja vrata (težak hod ili ostale smetnje) potrebno je odmah angažovati stručno lice za proveru / popravku.
- Stručnjak se mora pridržavati propisa o sigurnosti na radu koji važe u dotičnoj zemlji.
- Pre puštanja vrata u pogon neophodno je proveriti da li se u mehaničkom pogledu nalaze u besprekornom stanju i da li su tako izbalansirana da se mogu lako posluživati i rukom (EN 12604).
- Područje primene segmentnih vrata modela BR 40 utvrđeno je normom EN 13241.
- Prilikom montaže vrata treba obratiti pažnju na moguće opasnosti u smislu standarda EN 12604 i EN 12453.

## 2.3 Uslovi životne sredine

PAŽNJA	
<b>Oštećenja usled temperaturnih razlika</b>	
Različite spoljne i unutrašnje temperature mogu izazvati savijanje elemenata garažnih vrata i pucanje pene. Onda postoji mogućnost oštećenja prilikom pokretanja vrata.	
▶ Pridržavajte se uslovima rada.	

Vrata su predviđena za sledeće uslove rada:

Temperatura:	Spoljna strana	- 40 °C do + 60 °C
	Unutrašnja strana	- 20 °C do + 60 °C
	Relativna vlažnost vazduha	20 % do 90 %

## 3 Montaža

▲ UPOZORENJE	
<b>Opasnost od povreda usled izmena na konstrukciji</b>	
Izmenom ili uklanjanjem delova mogu se staviti van funkcije važne sigurnosne komponente. Na taj način se mogu aktivirati neželjene vožnje vrata i pritisnuti osobe ili predmeti.	
▶ Ne menjajte i ne uklanjajte delove!	
▶ Ne ugrađujte dodatne strane delove. Torzione opruge su u potpunosti prilagođene težini vrata. Dodatni delovi mogu preopteretiti opruge.	
▶ Pri ugradnji motora pridržavajte se uputstava proizvođača vrata i pogonskog uređaja. Obavezno upotrebljavajte originalne priključke proizvođača vrata!	

Pre ugradnje vrata, otvor za vrata i pod zgrade moraju biti gotovi.

### Prilikom montaže obratite pažnju na sledeće:

- Uspostavite bezbednu vezu sa građevinskim objektom.
- Proverite da li isporučena pričvrstna sredstva odgovaraju građevinskim datostima.
- Pričvrstite vrata sa pripadajućom konstrukcijom na noseće elemente građevine isključivo uz dozvolu inženjera-statičara.
- Obezbedite dovoljan odliv vode u području donjeg dihtunga i delu rama, inače postoji opasnost od korozije (pogledati podaci o ugradnji).
- Obezbedite dovoljno sušenje odnosno provetravanje zgrade, inače postoji opasnost od korozije.
- Pre početka radova malterisanja ili bojenja zida morate obavezno delotvorno zaštititi vrata, pošto prskanje maltera, cementa, gipsa, boje itd. mogu dovesti do oštećenja površine.
- Zaštitite vrata od agresivnih sredstava koji nagriza, kao n.pr. azotnih reakcija kamena ili maltera, kiselina, soli za posipanje, sredstva za bojenje koja deluju agresivno ili dihtung materijali, inače postoji opasnost od korozije.
- ▶ **Sprovedite pažljivo radne korake u slikovnom delu radi jednostavne i bezbedne ugradnje.**

### 3.1 Zatezanje opruge

▲ UPOZORENJE	
<b>Opasnost od povreda usled velikog obrtnog momenta</b>	
Opruge su pod velikim obrtnim momentom i mogu prilikom neobezbedenog zatezanja opruge osloboditi velike sile.	
▶ Pričvrstite krilo vrata protiv kretanja prilikom zatezanja opruga.	

Broj zateznih obrtaja (min. / maks.) navedenih na pločici sa oznakom tipa predstavlja približnu vrednost.

Pri pravilnoj zategnutosti opruga krilo vrata prilikom kretanja lako tendira nagore.

- ▶ Prilikom svakog održavanja proverite zategnutost opruge i po potrebi izvršite naknadno zatezanje.
- ▶ **Pre početka prvog stavljanja u funkciji, proverite vrata u skladu sa poglavljem Probe i održavanje!**

## 4 Korišćenje

### 4.1 Rukovanje vratima

▲ UPOZORENJE	
<b>Opasnost od povreda prilikom vožnje vrata</b>	
Segmentna vrata se zatvaraju vertikalno naniže i pri tome se mogu pritisnuti osobe ili predmeti.	
▶ Pobrinite se da se za vreme podizanja i spuštanja vrata u njihovom području kretanja ne nalaze osobe, a pogotovo ne deca niti predmeti.	
▶ Držite uvek slobodno područje otvaranja vrata.	
▶ Nemojte aktivirati vrata pri jakom vetru.	

Opsluživanje vrata je dozvoljeno samo od strane **posebno obučениh** osoba. Ako su segmentna vrata stručno montirana i proverena onda se poslužuju jednostavno i sa lakim hodom.

#### 4.1.1 Vrata na ručni pogon

### ⚠ UPOZORENJE

#### Opasnost od povreda prilikom nestručne upotrebe

Prilikom nestručne upotrebe mogu se pritisnuti osobe ili predmeti.

- ▶ Podižite i spuštajte vrata samo pomoću isporučениh upravljačkih elemenata (kontrolisanim, ravnomernim pokretom).
- ▶ Pazite da vrata pri zatvaranju škljocajući uskoče u bravu.

#### 4.1.2 Vrata na automatski pogon

Prilikom automatizacije segmentnih vrata treba se pridržavati posebnih sigurnosnih propisa. U tu svrhu obratite se Vašem dobavljaču.

#### 4.2 Zabrljivanje i odbrljivanje

Vrata koja su zatvorena pomoću ručke nisu zaključana. Za zabrljivanje i odbrljivanje koristite ključ ili sigurnosnu polugu na bravi.

#### Od spolja:

- ▶ Okrenite ključ za 360°  
Odbrljivanje: okrenuti prema levo  
Zabrljivanje: okrenuti prema desno

#### Iznutra:

- ▶ Pomerite sigurnosnu polugu na bravi  
Odbrljivanje: gurnite naviše  
Zabrljivanje: gurnite naniže

## 5 Pranje i nega

**Za pranje i negu je dovoljna čista voda.** Kod jačih prljavština možete upotrebiti toplu vodu sa neutralnim sredstvom za čišćenje koje nije abrazivno (sredstvo za pranje sudova, pH-vrednosti 7). Radi očuvanja svojstava površine vrata obavezno je **čišćenje najmanje svaka 3 meseca** (spoljna strana vrata, zaptivke). Klizno područje iza dihtunga sa strane mora stalno da bude čisto i sposobno za klizanje.

Usled najrazličitijih klimatskih uslova (npr. morska klima, kiseline, so za posipanje, zagađenost vazduha, oštećenja na laku) može se ukazati potreba da se vrata predu zaštiti premazom (pogledati *Površina* na strani 70).

Preporučuje se godišnja nega drvene površine ADLER kompletom za negu prozora (sadržaj: ADLER Top-Cleaner i ADLER Top-Care)

## 6 Probe i održavanje

### 6.1 Radovi na kontroli i održavanju

### ⚠ UPOZORENJE

#### Opasnost od povreda usled pokvarenih sigurnosnih komponenta

Važne sigurnosne komponente mogu biti van funkcije ili u kvaru zbog nedovoljne provere i održavanja.

- ▶ Neka vam stručno lice redovno sprovede radove provere i održavanje.

Stručno lice mora sprovesti sledeće probe i održavanja u skladu sa ovim uputstvom pre početka prvog stavljanja u funkciju i najmanje jednom godišnje.

#### 6.1.1 Noseći elementi

### ⚠ UPOZORENJE

#### Opasnost od povreda usled visoke zategnutosti užeta i velikog obrtnog momenta

Užad i opruge su pod visokom zategnutošću i velikog obrtnog momenta. Oštećena užad ili oštećene opruge mogu prema prilikama prouzrokovati teške povrede.

- ▶ Pričvrstite krilo vrata protiv nekontrolisanog kretanja pre početka zamene oštećenih užadi ili opruga.
- ▶ Izvršite zamenu oštećenih užadi ili opruga sa posebnom oprežnošću.

- ▶ Redovno treba proveravati da li noseći elementi (čelična užad, opruge, okovi, zidna/stropna noseća konstrukcija) i sigurnosni uređaji imaju prelope i oštećenja, pa po potrebi zameniti oštećene delove.

#### Osiguranje od pucanja opruge

- ▶ Proverite efikasnost kukice koja blokira i pričvršćenost točka koji blokira (pogledati sliku 14.3 zaštitna od pucanja opruge).

#### 6.1.2 Izbalansiranost

### ⚠ UPOZORENJE

#### Opasnost od povreda usled nekontrolisanog spuštanja vrata

Ukoliko izjednačavanje težine nije pravilno podešeno, onda se vrata mogu nekontrolisano spustiti i pri tome pritisnuti osobe ili predmeti.

- ▶ Zategnite naknadno torzione opruge.

#### Veliki obrtni momenat

Opruge su pod velikim obrtnim momentom i mogu prilikom neobezbeđenog zatezanja opruge osloboditi velike sile.

- ▶ Prilikom radova podešavanja pričvrstite krilo vrata na torzionalnoj osovini sa oprugama protiv nekontrolisanog kretanja.

Kontrolišite izbalansiranost krila vrata:

- ▶ Otvorite vrata rukom do pola visine. Vrata se moraju zadržati u toj poziciji.

#### Ukoliko se vrata značajno spuštaju naniže:

- ▶ Zategnite naknadno torzione opruge.

#### 6.1.3 Pričvrstne spojeve

- ▶ Sve pričvrstne spojeve na vratima i na građevinskom objektu treba proveravati da li su dovoljno čvrsti, a po potrebi ih treba zategnuti.

#### 6.1.4 Točkići i šine

Točkići se moraju lako okretati kod zatvorenih vrata.

- ▶ Po potrebi podesite točkiće. Obratite pažnju na napomene za ugradnju motora, pošto se u tim napomenama nalaze posebna uputstva za podešavanje točkića.
- ▶ Prema prilikama očistite šine, **nemojte ih podmazivati!**

#### 6.1.5 Šarke i držače točkića

- ▶ Uljem podmažite šarke i držače točkića.

#### 6.1.6 Cilindar brave

### PAŽNJA

#### Oštećenje cilindra brave usled upotrebe neprikladnog sredstva za čišćenje

Ne smete čistiti ili podmazivati cilindar brave sa sredstvom koje sadrži ulje.

- ▶ Koristite samo specijalna sredstva za održavanje kupljena u specijalizovanim prodavnicama.
- ▶ Nemojte upotrebljavati ulje ili grafit.

#### 6.1.7 Proverite dihtunge

- ▶ Redovno treba proveravati da li su zaptivke oštećene, deformisane i kompletne. Po potrebi ih treba zameniti.

## 7 Smetnje i otklanjanje šteta

### ⚠ UPOZORENJE

#### Opasnost od povreda usled nekontrolisanog pokreta vrata

Pri smetnjama, nekontrolisani pokreti vrata mogu povrediti osobe ili pritisnuti predmeti.

- ▶ Prilikom otkazivanja vrata (težak hod ili ostale smetnje) potrebno je odmah angažovati stručno lice za proveru / popravku.

Nakon aktiviranja osiguranja od pucanja opruge težina krila vrata više nije izbalansirana. Nije moguće dalje rukovanje vratima.

#### Osiguranje od pucanja opruge

1. Nakon aktiviranja osiguranja od pucanja opruge treba na primereni način pričvrstiti krilo vrata, opružno vratilo pokrenuti pomoću zateznog zavrtanja, i to tako da se kočna zapinjača deblokira i opet bude učvršćena sigurnosnom iglom.
2. Nakon toga treba spustiti krilo vrata, popustiti opruge i zameniti pokvarenu oprugu.

## 8 Površina

Drvo je prirodni proizvod. Njegova trajnost zavisi od faktora kao što su:

- Izloženost atmosferskim uslovima
- Konstruktivna zaštita drveta
- Mehaničko opterećenje
- Nijansa.

Za dugovečnost je potrebno održavanje. Preporučuje se godišnje održavanje.

- Ne koristite bajceve tamnijih boja kod direktnih sunčevih zraka.
- Uvek dobro provetrajte garažu.

### 8.1 Svrha premaza

Fabrički premaz je tankoslojni bajc za drvo na bazi vode, na bazi akrilne i alikidne disperzijske boje. Bajc za drvo ima visoku otpornost blokiranja i dobru otpornost na vremenske uslove. Degradacija zbog atmosferskih uslova je ujednačena.

- ▶ Pukotine zbog skupljanja se ne mogu sprečiti jer su uslovljene vremenskim prilikama.

Obim ovih pukotina zbog skupljanja zavisi od vlažnosti. Pukotine zbog skupljanja, odstupanja u boji i tolerancije dimenzija nisu defekti u smislu propisa DIN ili TÜV. Ova svojstva ne utiču na snagu, izdržljivost i sigurnost proizvoda.

Zaštite drvena garažna vrata od uticaja okoline pigmentiranim bajcem otvorenih pora.

Ako nema fabričkog premaza bajcem, morate ga naneti na licu mesta.

### 8.2 Prvi premaz

Prvi premaz mora da se izvrši pre montaže.

Vlaga u drvetu mora da bude < 15 %. Nakon svakog međupremaza, površina se mora osušiti nakon sušenja.

Pre prvog izlaganja atmosferskim uslovima po potrebi treba izvršiti 2 do 3 premaza sa unutrašnje i spoljne strane.

- ▶ Nemojte koristiti boje koje zaptuju površinu. Takvi lakovi sprečavaju ravnomernu razmenu vlažnosti.
- ▶ Ako sloj premaza nije dovoljan, povećava se rizik od pukotina u drvetu.

#### **8.2.1 Preporuka za premazivanje**

Za površinsku zaštitu su pogodni visoko kvalitetni bajcevi na vodenoj osnovi za spoljne delove koji imaju ograničenu stabilnost dimenzija.

Napravite probne površine na neprimetnim mestima. Pridržavajte se uputstva za obradu od strane proizvođača.

#### **8.3 Negovanje i naknadna obrada fabričkog premaza i površinskog premaza na mestu ugradnje**

Da biste održali zaštitu, potrebno je jednom godišnje proveriti površinu i po potrebi je profesionalno poboljšati. Prethodno uklonite prljavštinu sa površina.

Obradite površinu u smeru niti sa brusnim papirom granulacije 220 / 240 ili brusnim flisom. Temeljno uklonite prašinu četkom ili metlom.

Podloga treba da bude suva, čista i čvrsta. Uklonite masnoću, vosak, silikon, smolu i odvajajuće supstance. Proverite da li je površina pogodna za premaz.

- ▶ **Pridržavajte se uputstva za obradu navedenih na proizvodu.**

Izvori nabavke za bajceve ADLER: ADLER Farbenmeister online prodavnica ([www.adler-farbmeister.com](http://www.adler-farbmeister.com)) ili ADLER Homepage ([www.adler-lacke.com](http://www.adler-lacke.com)).

#### **Proizvodi za premazivanje prilikom renoviranja:**

- ▶ ADLER Pullex Plus Lasur
- ▶ ADLER Color RAL

Potrošnja: 1 litar za oko 10–12 m<sup>2</sup>


## **9 Demontaža**

Vrata se demontiraju obrnutim redosledom prema ovom uputstvu za montažu.

## **10 Izjava o svojstvima**

Izjava o svojstvima pogledati tačku **15: Tablica sa oznakom tipa**

## Πίνακας περιεχομένων

1	Πληροφορίες για αυτές τις οδηγίες .....	72
1.1	Χρησιμοποιούμενες προειδοποιήσεις.....	72
2	 Υποδείξεις ασφαλείας.....	72
2.1	Ενδεδειγμένη χρήση.....	72
2.2	Γενικές υποδείξεις ασφαλείας.....	72
2.3	Περιβαλλοντικές συνθήκες .....	72
3	Συναρμολόγηση.....	72
3.1	Σύσφιξη ελατηρίων .....	72
4	Λειτουργία.....	73
4.1	Χειρισμός της πόρτας.....	73
4.2	Κλειδώμα και ξεκλειδώμα .....	73
5	Καθαρισμός και φροντίδα.....	73
6	Έλεγχος και συντήρηση .....	73
6.1	Εργασίες ελέγχου και συντήρησης.....	73
7	Βλάβες και αποκατάσταση προβλημάτων.....	73
8	Επιφάνειες.....	74
8.1	Σκοπός της επίστρωσης.....	74
8.2	Πρώτο χέρι.....	74
8.3	Φροντίδα και μετεπεξεργασία εργοστασιακών επιστρώσεων και επιστρώσεων του πελάτη .....	74
9	Αποσυναρμολόγηση.....	74
10	Δήλωση ισχύος .....	74



Απαγορεύεται η ανατύπωση του παρόντος εγγράφου, η χρήση και η διανομή του περιεχομένου του χωρίς ρητή άδεια. Οι παραβάτες υποχρεούνται σε αποζημίωση. Με την επιφύλαξη παντός δικαιώματος για την περίπτωση διπλώματος ευρεσιτεχνίας, υποδείγματος ή σχεδίου. Με την επιφύλαξη αλλαγών.

Αγαπητέ πελάτη / Αγαπητή πελάτισσα,

σας ευχαριστούμε που επιλέξατε ένα προϊόν της εταιρείας μας.



## 1 Πληροφορίες για αυτές τις οδηγίες

Το παρόν εγχειρίδιο χωρίζεται σε ένα τμήμα κειμένου και ένα τμήμα εικόνων. Το τμήμα εικόνων ακολουθεί μετά το τμήμα κειμένου.

Οι παρούσες οδηγίες αποτελούν **Πρωτότυπο οδηγιών χρήσης** υπό την έννοια της οδηγίας ΕΚ 2006/42/ΕΚ. Παρακαλούμε διαβάστε και τηρείτε τις παρούσες οδηγίες. Εδώ θα βρείτε σημαντικές πληροφορίες για το προϊόν. Προσέχετε ιδιαίτερα όλες τις οδηγίες ασφαλείας και προειδοποίησης.

**Φυλάξτε πολύ προσεκτικά τις οδηγίες αυτές.**

### 1.1 Χρησιμοποιούμενες προειδοποιήσεις

	Το γενικό σύμβολο προειδοποίησης επισημαίνει έναν κίνδυνο, ο οποίος μπορεί να οδηγήσει σε <b>τραυματισμούς ή σε θάνατο</b> . Στο κείμενο, το γενικό σύμβολο προειδοποίησης χρησιμοποιείται σε συνδυασμό με τις βαθμίδες προειδοποίησης που περιγράφονται παρακάτω. Στις εικόνες, παραπέμπει σε μια πρόσθετη πληροφορία στις επεξηγήσεις του κειμένου.
	<b>ΠΡΟΕΙΔΟΠΟΙΗΣΗ</b>
	Επισημαίνει έναν κίνδυνο, ο οποίος μπορεί να οδηγήσει σε θάνατο ή σε βαρύτατους τραυματισμούς.
	<b>ΠΡΟΣΟΧΗ</b>
	Επισημαίνει έναν κίνδυνο, ο οποίος μπορεί να οδηγήσει σε <b>βλάβη ή καταστροφή του προϊόντος</b> .

## 2 Υποδείξεις ασφαλείας

### 2.1 Ενδεδειγμένη χρήση

Αυτή η γκαραζόπορτα έχει κατασκευαστεί και προορίζεται για χρήση μόνο στον ιδιωτικό τομέα.

Δεν επιτρέπεται συνεχόμενη λειτουργία.

### 2.2 Γενικές υποδείξεις ασφαλείας

- Η συναρμολόγηση, η συντήρηση, οι επισκευές και η αποσυναρμολόγηση της σπαστής γκαραζόπορτας BR 40 θα πρέπει να εκτελούνται από ειδικούς (αρμόδια άτομα σύμφωνα με το EN 12635).
- Σε περίπτωση που η πόρτα δεν λειτουργεί καλά (δυσκολία στην κίνηση ή άλλες βλάβες) θα πρέπει να καλέσετε αμέσως ειδικό για να την ελέγξει/επισκευάσει.
- Ο ειδικός θα πρέπει να φροντίσει για την τήρηση των εκάστοτε εθνικών διατάξεων για την εργασιακή ασφάλεια.
- Πριν την έναρξη λειτουργίας της πόρτας θα πρέπει να ελεγχθεί ότι η πόρτα δεν παρουσιάζει μηχανικά προβλήματα και ότι βρίσκεται σε ισορροπία, ώστε ο χειρισμός της να είναι εύκολος και χειροκίνητος (EN 12604).

- Η περιοχή χρήσης της σπαστής γκαραζόπορτας BR 40 καθορίζεται στο EN 13241.
- Προσέξτε κατά τη συναρμολόγηση της πόρτας ενδεχόμενους κινδύνους σύμφωνα με το EN 12604 και το EN 12453.


### 2.3 Περιβαλλοντικές συνθήκες

ΠΡΟΣΟΧΗ	
<b>Βλάβες από διακυμάνσεις της θερμοκρασίας</b>	
Διαφορετικές εξωτερικές και εσωτερικές θερμοκρασίες μπορούν να προκαλέσουν καμπτικές παραμορφώσεις των στοιχείων της πόρτας. Σε περίπτωση ενεργοποίησης της πόρτας υπάρχει πιθανότητα ζημιών.	
▶ Τηρείτε τις οδηγίες λειτουργίας.	

Η πόρτα προορίζεται για τις ακόλουθες συνθήκες λειτουργίας:

Θερμοκρασία:	Εξωτερική πλευρά	-40 °C έως +60 °C
	Εσωτερική πλευρά	-20 °C έως +60 °C
	Σχετική υγρασία αέρα	20 % έως 90 %

## 3 Συναρμολόγηση


 ΠΡΟΕΙΔΟΠΟΙΗΣΗ
<b>Κίνδυνος τραυματισμού εξαιτίας των δομικών μετατροπών</b>
Εξαιτίας της αλλαγής ή αφαίρεσης λειτουργικών εξαρτημάτων ενδέχεται να θεθεί εκτός λειτουργίας σημαντικός εξοπλισμός ασφαλείας. Ως εκ τούτου μπορεί να προκληθούν ανεξέλεγκτες διαδρομές της πόρτας και να τραυματιστούν άτομα ή να προκληθούν ζημιές σε αντικείμενα.
▶ Μην τροποποιείτε και μην απομακρύνετε κανένα λειτουργικό μέρος!
▶ Μην τοποθετείτε πρόσθετα εξαρτήματα τρίτων. Τα ελατήρια στρέψης είναι προσαρμοσμένα επακριβώς στο βάρος του φύλλου της πόρτας. Πρόσθετα εξαρτήματα ενδέχεται να επιβαρύνουν τα ελατήρια.
▶ Κατά την τοποθέτηση του μηχανισμού κίνησης τηρείτε τις οδηγίες του κατασκευαστή της πόρτας και του κατασκευαστή του μηχανισμού κίνησης. Χρησιμοποιείτε πάντα τα γνήσια εξαρτήματα σύνδεσης του κατασκευαστή της πόρτας.

Πριν την τοποθέτηση της πόρτας πρέπει να είναι έτοιμο το άνοιγμα της πόρτας και το δάπεδο του κτιρίου.

**Προσέξτε κατά τη συναρμολόγηση τα εξής:**

- Δημιουργήστε μια ασφαλή σύνδεση με το δομικό στοιχείο.
- Ελέγξτε την καταλληλότητα των παρεχόμενων μέσων στερέωσης για τα υπάρχοντα δομικά στοιχεία.
- Στερεώνετε το σύστημα πόρτας σε φέροντα στοιχεία του κτιρίου μόνο κατόπιν έγκρισης του ειδικού σε θέματα στατικής.
- Φροντίστε για επαρκή αποστράγγιση του νερού στην περιοχή του λάστιχου στεγανοποίησης και των τμημάτων κάσας, διαφορετικά υπάρχει κίνδυνος διάβρωσης τμήμα της κάσας (βλ. τεχνικές περιγραφές).
- Φροντίστε για επαρκές στέγνωμα ή/και αερισμό του κτιρίου, διαφορετικά υπάρχει κίνδυνος διάβρωσης.
- Πριν από εργασίες σοβατισμάτων και χρωματισμών θα πρέπει πρώτα οπωσδήποτε να καλυφθεί καλά η πόρτα, διότι πιτσιλιές από κονίαμα, τσιμέντο, γύψο, χρώμα κ.λπ. μπορούν να προκαλέσουν ζημιές στην επιφάνεια.
- Προστατεύστε την πόρτα από οξέα και καυστικά μέσα, όπως π.χ. αντιδράσεις νιτρικού νατρίου από λιθοδομές ή κονίαμα, οξέα, βάσεις, αλάτι για τον πάγο, υλικά χρωμάτων οξείας δράσης ή υλικό στεγανοποίησης, διαφορετικά υπάρχει κίνδυνος διάβρωσης.
- ▶ **Για μια εύκολη και ασφαλή τοποθέτηση, ακολουθήστε πιστά τα βήματα εργασίας που παρουσιάζονται στις εικόνες.**

### 3.1 Σύσφιξη ελατηρίων

 ΠΡΟΕΙΔΟΠΟΙΗΣΗ
<b>Κίνδυνος τραυματισμού εξαιτίας της υψηλής ροπής στρέψης</b>
Τα ελατήρια βρίσκονται υπό υψηλή ροπή στρέψης και υπάρχει κίνδυνος σε μη ασφαλή σύσφιξη ελατηρίου να απελευθερωθούν μεγάλες δυνάμεις.
▶ Πριν τη σύσφιξη ελατηρίων, ασφαλίστε καλά το φύλλο της πόρτας έναντι κίνησης.


Η τιμή περιστροφής σύσφιξης (ελάχ./μέγ.) που αναφέρεται στην πινακίδα του κατασκευαστή είναι προσεγγιστική.

Αν η σύσφιξη των ελατηρίων στη διαδρομή της πόρτας είναι σωστή, το φύλλο της πόρτας έχει μια ελαφριά τάση προς τα πάνω.

- ▶ Σε κάθε συντήρηση θα πρέπει να ελέγχεται η σύσφιξη των ελατηρίων και αν χρειάζεται να σφίγγονται κι άλλο.
- ▶ **Πριν από την πρώτη λειτουργία, ελέγξτε την πόρτα σύμφωνα με το κεφάλαιο Έλεγχος και συντήρηση!**


## 4 Λειτουργία

### 4.1 Χειρισμός της πόρτας

 ΠΡΟΕΙΔΟΠΟΙΗΣΗ
<p><b>Κίνδυνος τραυματισμού εξαιτίας κίνησης της πόρτας</b>            Η σπαστή γκαραζόπορτα κλείνει κατακόρυφα προς τα κάτω, συνεπώς υπάρχει κίνδυνος να πιαστούν άτομα ή αντικείμενα.</p> <ul style="list-style-type: none"> <li>▶ Βεβαιωθείτε ότι κατά τη διάρκεια του χειρισμού της πόρτας δεν βρίσκεται κανένα άτομο, ιδιαίτερα παιδιά, ή αντικείμενο στην περιοχή κίνησης της πόρτας.</li> <li>▶ Διατηρείτε την περιοχή ανοίγματος της πόρτας πάντα ελεύθερη.</li> <li>▶ Μην χειρίζεστε την πόρτα όταν πνέουν ισχυροί άνεμοι.</li> </ul>

Ο χειρισμός της πόρτας θα πρέπει να γίνεται από **καταρτισμένα** άτομα. Εφόσον συναρμολογηθεί και ελεγχθεί από ειδικό, η σπαστή πόρτα είναι ευκίνητη και εύκολη στο χειρισμό.

#### 4.1.1 Χειροκίνητες πόρτες

 ΠΡΟΕΙΔΟΠΟΙΗΣΗ
<p><b>Σε περίπτωση μη ενδεδειγμένου χειρισμού υπάρχει κίνδυνος τραυματισμού.</b>            Σε περίπτωση μη ενδεδειγμένου χειρισμού υπάρχει κίνδυνος να πιαστούν άτομα ή αντικείμενα στην πόρτα.</p> <ul style="list-style-type: none"> <li>▶ Το άνοιγμα και το κλείσιμο της πόρτας πρέπει να γίνεται μόνο με τα παρεχόμενα στοιχεία χειρισμού (ελεγχόμενη, ομοιόμορφη κίνηση).</li> <li>▶ Κατά το κλείσιμο της πόρτας, προσέχετε πάντα να κλειδώσει καλά η ασφάλεια.</li> </ul>

#### 4.1.2 Μηχανοκίνητες πόρτες

Κατά τον αυτοματισμό μιας σπαστής γκαραζόπορτας, θα πρέπει να τηρούνται ιδιαίτερες διατάξεις ασφαλείας. Απευθυνθείτε σχετικά στον προμηθευτή σας.

### 4.2 Κλειδώμα και ξεκλειδώμα

Αν η πόρτα έχει κλείσει με τη χειρολαβή δεν έχει κλειδώσει. Για το κλειδώμα και το ξεκλειδώμα της κλειδαριάς χρησιμοποιήστε κλειδιά ή ράγα κλειδώματος.

#### Από έξω:

- ▶ Γυρίστε το κλειδί 360°  
 Ξεκλειδώμα: γυρίστε προς τα αριστερά  
 Κλειδώμα: γυρίστε προς τα δεξιά

#### Από μέσα:

- ▶ Σπρώξτε τη ράγα κλειδώματος στην κλειδαριά  
 Ξεκλειδώμα: σπρώξτε προς τα επάνω  
 Κλειδώμα: σπρώξτε προς τα κάτω

## 5 Καθαρισμός και φροντίδα


**Για τον καθαρισμό και την περιποίηση αρκεί το καθαρό νερό.** Σε πιο έντονη βρωμιά, χρησιμοποιείτε ζεστό νερό με ουδέτερα καθαριστικά που δεν έχουν λειαντικές ιδιότητες (οικιακά καθαριστικά, τιμή pH 7). Για τη διατήρηση των ιδιοτήτων της επιφάνειας θα πρέπει να γίνεται τακτικός **καθαρισμός τουλάχιστον κάθε 3 μήνες** (εξωτερική πλευρά πόρτας, λάστιχα στεγανοποίησης). Η περιοχή ολίσθησης πίσω από τις πλευρικές στεγανοποιήσεις θα πρέπει να είναι πάντα καθαρή και να διατηρείται ολισθηρή.

Διαφορετικές επιδράσεις του περιβάλλοντος (π.χ. θαλασσινό κλίμα, οξέα, αλάτι για τον πάγο, δυνατοί άνεμοι, ζημιές στη λάκα) ενδεχομένως να καταστήσουν απαραίτητες πρόσθετες προστατευτικές επαλείψεις (βλ. *Επιφάνειες* στη σελίδα 74).

Συνιστάται ετήσια φροντίδα των ξύλινων επιφανειών με ADLER Window Care Set (Περιλαμβάνει: ADLER Top-Cleaner και ADLER Top-Care)


## 6 Έλεγχος και συντήρηση

### 6.1 Εργασίες ελέγχου και συντήρησης

 ΠΡΟΕΙΔΟΠΟΙΗΣΗ
<p><b>Κίνδυνος τραυματισμού εξαιτίας ελαττωματικού εξοπλισμού ασφαλείας</b>            Εξαιτίας ανεπαρκούς ελέγχου και συντήρησης μπορεί σημαντικός εξοπλισμός ασφαλείας να παρουσιάσει βλάβες ή να καταστεί ελαττωματικός.</p> <ul style="list-style-type: none"> <li>▶ Αναθέτετε τακτικά τον έλεγχο και τη συντήρηση της πόρτας σε κάποιον ειδικό.</li> </ul>

Πριν την πρώτη λειτουργία και τουλάχιστον μία φορά το χρόνο αναθέτετε την εκτέλεση εργασιών ελέγχου και συντήρησης σε κάποιον ειδικό σύμφωνα με τις παρούσες οδηγίες.

### 6.1.1 Ελέγχετε τα μέσα ανάρτησης φορτίων


 ΠΡΟΕΙΔΟΠΟΙΗΣΗ
<p><b>Κίνδυνος τραυματισμού εξαιτίας υψηλής τάσης συρματόσκοιου και ροπής στρέψης</b>            Τα συρματόσκοινα και τα ελατήρια βρίσκονται υπό υψηλή τάση και ροπή στρέψης. Κατεστραμμένα συρματόσκοινα και ελατήρια μπορούν επίσης να προκαλέσουν σοβαρούς τραυματισμούς.</p> <ul style="list-style-type: none"> <li>▶ Πριν την αντικατάσταση κατεστραμμένων συρματόσκοινων ή ελατηρίων, ασφαλίστε καλά το φύλλο της πόρτας έναντι κίνησης.</li> <li>▶ Αντικαθιστάτε τα ελαττωματικά συρματόσκοινα ή ελατήρια με ιδιαίτερη προσοχή.</li> </ul>

- ▶ Ελέγχετε τα μέσα ανάρτησης φορτίων (σχοινιά, ελατήρια, οδηγοί, εξαρτήματα ανάρτησης) και τις διατάξεις ασφαλείας για σημεία με ρωγμές ή φθορές και αντικαθιστάτε τα ελαττωματικά εξαρτήματα.

#### Σύστημα ασφαλείας σε περίπτωση θραύσης ελατηρίου

- ▶ Ελέγξτε την αντοχή της καστανίας και τη σταθερή έδραση του ασφαλιστικού τροχού (βλ. εικόνα 14.3 Σύστημα ασφαλείας σε περίπτωση θραύσης ελατηρίου).

### 6.1.2 Εξισορρόπηση βάρους

 ΠΡΟΕΙΔΟΠΟΙΗΣΗ
<p><b>Κίνδυνος τραυματισμού εξαιτίας ανεξέλεγκτου κλεισίματος της πόρτας.</b>            Σε περίπτωση που η εξισορρόπηση βάρους δεν είναι σωστά ρυθμισμένη, μπορεί η πόρτα να κλείσει ανεξέλεγκτα, παγιδεύοντας στην πορεία της άτομα ή αντικείμενα.</p> <ul style="list-style-type: none"> <li>▶ Συσφίξτε πρόσθετα τα ελατήρια στρέψης.</li> </ul>
<p><b>Υψηλή ροπή στρέψης</b>            Τα ελατήρια βρίσκονται υπό υψηλή ροπή στρέψης και υπάρχει κίνδυνος σε μη ασφαλή σύσφιξη ελατηρίου να απελευθερωθούν μεγάλες δυνάμεις.</p> <ul style="list-style-type: none"> <li>▶ Πριν τις εργασίες ρύθμισης στη ράβδο στρέψης, ασφαλίστε καλά το φύλλο της πόρτας έναντι κίνησης.</li> </ul>

Ελέγξτε την εξισορρόπηση βάρους του φύλλου πόρτας:

- ▶ Ανοίξτε την πόρτα χειροκίνητα στο μισό ύψος. Η πόρτα θα πρέπει να σταματήσει στη θέση αυτή.

#### Αν η πόρτα κρεμάει εμφανώς προς τα κάτω:

- ▶ Σφίξτε πρόσθετα τα ελατήρια στρέψης.

### 6.1.3 Σημεία στερέωσης

- ▶ Όλα τα σημεία στερέωσης στην πόρτα και στο δομικό στοιχείο να ελεγχθούν για σταθερή εφαρμογή κι αν χρειάζεται να σφιχτούν.

### 6.1.4 Ράουλα και οδηγοί

Τα ράουλα και οι οδηγοί πρέπει να μπορούν να περιστρέφονται εύκολα με κλειστή την πόρτα.

- ▶ Αν χρειάζεται ρυθμίστε τα ράουλα. Τηρείτε τις οδηγίες τοποθέτησης του μηχανισμού κίνησης, διότι σε αυτές υποδεικνύονται οι ιδιαιτερότητες όσον αφορά τη ρύθμιση για τα ράουλα.
- ▶ Αν χρειάζεται καθαρίστε τους οδηγούς, **μην τους γρασάρετε!**

### 6.1.5 Μεντεσέδες και εξαρτήματα στερέωσης ράουλων

- ▶ Λιπαίνετε τους μεντεσέδες και τα εξαρτήματα στερέωσης των ράουλων.


### 6.1.6 Κύλινδρος κλειδαριάς

ΠΡΟΣΟΧΗ
<p><b>Καταστροφή του κυλίνδρου κλειδαριάς εξαιτίας ακατάλληλων μέσων καθαρισμού</b>            Δεν επιτρέπεται ο καθαρισμός του κυλίνδρου κλειδαριάς με μέσα που περιέχουν λάδι ή η λίπανσή του.</p> <ul style="list-style-type: none"> <li>▶ Χρησιμοποιείτε μόνο ειδικά μέσα περιποίησης, κατάλληλα για τη συγκεκριμένη χρήση.</li> <li>▶ Μην χρησιμοποιείτε λάδι ή γραφίτη.</li> </ul>

### 6.1.7 Στεγανοποιήσεις

- ▶ Όλα τα σημεία στερέωσης ελέγξτε για φθορές, παραμορφώσεις και πληρότητα κι αν χρειάζεται αντικαταστήστε.

## 7 Βλάβες και αποκατάσταση προβλημάτων

 ΠΡΟΕΙΔΟΠΟΙΗΣΗ
<p><b>Κίνδυνος τραυματισμού εξαιτίας ανεξέλεγκτης κίνησης της πόρτας</b>            Σε περίπτωση βλαβών μπορεί να υπάρξουν τραυματισμοί ατόμων ή υλικές ζημιές εξαιτίας ανεξέλεγκτης κίνησης της πόρτας.</p> <ul style="list-style-type: none"> <li>▶ Σε περίπτωση που η πόρτα δεν λειτουργεί καλά (δυσκολία στην κίνηση ή άλλες βλάβες) θα πρέπει να καλέσετε αμέσως ειδικό για να την ελέγξει / επισκευάσει.</li> </ul>

Μετά την ενεργοποίηση του συστήματος ασφαλείας σε περίπτωση θραύσης ελατηρίου το βάρος του φύλλου της πόρτας δεν είναι πλέον ισορροπημένο. Δεν είναι πλέον δυνατός άλλος χειρισμός της πόρτας.

**Σύστημα ασφαλείας σε περίπτωση θραύσης ελατηρίου**

1. Μετά την ενεργοποίηση του συστήματος ασφαλείας σε περίπτωση θραύσης ελατηρίου συγκρατήστε το φύλλο της πόρτας με ένα κατάλληλο βοηθητικό μέσο, μετακινήστε τον άξονα ελατηρίου με έναν άξονα σύσφιξης, ώστε να απελευθερωθεί το άγκιστρο και να μπορεί να ασφαλιστεί με το μάνδαλο.
2. Στη συνέχεια αφήστε το φύλλο της πόρτας, χαλαρώστε τα ελατήρια και αντικαταστήστε το σπασμένο ελατήριο.

**8 Επιφάνειες**

Το ξύλο είναι ένα φυσικό προϊόν. Η διάρκεια ζωής εξαρτάται από παράγοντες όπως:

- Καιρικές συνθήκες
- Δυνατότητα προστασίας ξύλων
- Μηχανική καταπόνηση
- Απόχρωση.

Για μεγάλη διάρκεια ζωής απαιτείται φροντίδα. Συνιστάται ετήσιο σέρβις.

- Μην χρησιμοποιείτε σκούρα βερνίκια όταν υπάρχει απευθείας έκθεση σε ηλιακή ακτινοβολία.
- Αερίζετε πάντα καλά το γκαράζ.

**8.1 Σκοπός της επίστρωσης**

Η εργοστασιακή επίστρωση είναι ένα αραιό με βάση το νερό προστατευτικό βερνίκι βαφής όπως οι βαφές διασποράς ακρυλικής ρητίνης. Το προστατευτικό βερνίκι βαφής παρέχει υψηλή σταθερότητα και αντοχή στις καιρικές συνθήκες. Η αφαίρεση σε περίπτωση κακών καιρικών συνθηκών είναι όμοια.

- Ρωγμές από συστολοδιαστολές δεν μπορούν να αποφευχθούν εξαιτίας των καιρικών συνθηκών.

Ο βαθμός αυτών των συστολοδιαστολών εξαρτάται από την υγρασία. Οι συστολοδιαστολές, οι χρωματικές αποκλίσεις και οι ανοχές στις διαστάσεις δεν αποτελούν ελάττωμα υπό την έννοια των προτύπων DIN ή TÜV. Οι ιδιότητες αυτές δεν επηρεάζουν τη σταθερότητα, τη διάρκεια ζωής και την ασφάλεια του προϊόντος.

Προστατέψτε την ξύλινη πόρτα έναντι περιβαλλοντικών επιδράσεων με ένα χρωματιστό βερνίκι που επιτρέπει τους πόρους του ξύλου να αναπνέουν.

Αν η επίστρωση με βερνίκι δεν έχει πραγματοποιηθεί εργοστασιακά πρέπει να γίνει από τον πελάτη.

**8.2 Πρώτο χέρι**

Το πρώτο χέρι πρέπει να εφαρμοστεί πριν τη συναρμολόγηση.

Η υγρασία του ξύλου πρέπει να είναι < 15 %. Μετά από κάθε ενδιάμεση επίχριση πρέπει να λειαίνετε την επιφάνεια αφού στεγνώσει.

Πριν την 1η αναμενόμενη κακοκαιρία πρέπει η πόρτα να περαστεί εσωτερικά και εξωτερικά 2 έως 3 χέρια.

- Μην χρησιμοποιείτε βερνίκια που σφραγίζουν τις επιφάνειες. Τα βερνίκια αυτά εμποδίζουν την ομοιόμορφη ανταλλαγή υγρασίας.
- Αν η επίχριση δεν είναι επαρκής, αυξάνεται ο κίνδυνος για ρωγμές στο ξύλο.

**8.2.1 Σύσταση επίστρωσης**

Κατάλληλα για την επίχριση είναι υψηλής ποιότητας βερνίκια με βάση το νερό για περιορισμένων διαστάσεων εξωτερικά μέρη.

Κάντε δοκιμές σε σημείο που δεν φαίνεται. Τηρείτε τις οδηγίες χρήσης του κατασκευαστή.

**8.3 Φροντίδα και μετεπεξεργασία εργοστασιακών επιστρώσεων και επιστρώσεων του πελάτη**

Προκειμένου να διατηρείτε την προστασία πρέπει να ελέγχετε μία φορά ετησίως την επιφάνεια και αν χρειάζεται να βελτιώνεται από κάποιον τεχνικό. Προηγούμενος απομακρύνετε τις ακαθαρσίες από τις επιφάνειες.

Επεξεργάζεστε την επιφάνεια κατά μήκος των νερών με λεπτό γυαλόχαρτο με μέγεθος κόκκου 220/240 ή λειαντικό φλιν. Απομακρύνετε τη σκόνη προσεκτικά με μία βούρτσα ή σκούπα.

Το δάπεδο πρέπει να είναι στεγνό, καθαρό και ανθεκτικό. Απομακρύνετε το γράσο, το κερί, τη σιλκόνη, τη ρητίνη και τις διαχωρισμένες ουσίες. Ελέγξτε αν η επιφάνεια είναι κατάλληλη για την επίστρωση.

- **Λάβετε υπόψη τις υποδείξεις επεξεργασίας του προϊόντος.**

Πηγές αναφοράς για βερνίκια ADLER: ADLER Farbenmeister Online-Shop ([www.adler-farbmeister.com](http://www.adler-farbmeister.com)) ή ιστοσελίδα ADLER ([www.adler-lacke.com](http://www.adler-lacke.com)).

**Προϊόντα για επίστρωση ανακίνησης:**

- Βερνίκι ADLER Pullex Plus
- ADLER Color RAL

Χρήση: 1 λίτρο για περ. 10 – 12 m<sup>2</sup>

**9 Αποσυναρμολόγηση**

Η αποσυναρμολόγηση της πόρτας θα πρέπει να γίνει σύμφωνα με τις παρούσες οδηγίες συναρμολόγησης, με την αντίστροφη σειρά.

**10 Δήλωση ισχύος**

Δήλωση ισχύος βλ. σημείο 15: Πινάκίδα κατασκευαστή

## Cuprins

<b>1</b>	<b>Referitor la această introducere.....</b>	<b>75</b>
1.1	Avertismente folosite .....	75
<b>2</b>	<b>▲ Măsurile de siguranță .....</b>	<b>75</b>
2.1	Utilizare conform destinației .....	75
2.2	Măsurile generale de siguranță .....	75
2.3	Condiții de mediu.....	75
<b>3</b>	<b>Montaj.....</b>	<b>75</b>
3.1	Tensionarea arcurilor.....	75
<b>4</b>	<b>Operare .....</b>	<b>76</b>
4.1	Acționarea ușii .....	76
4.2	Încuiere și descuiere .....	76
<b>5</b>	<b>Curățirea și îngrijirea .....</b>	<b>76</b>
<b>6</b>	<b>Verificare și întreținere .....</b>	<b>76</b>
6.1	Lucrări de verificare și întreținere.....	76
<b>7</b>	<b>Deteriorări de funcționare și înlăturarea daunelor .....</b>	<b>76</b>
<b>8</b>	<b>Suprafață .....</b>	<b>76</b>
8.1	Scopul vopsirii .....	77
8.2	Primul strat de protecție .....	77
8.3	Întreținerea și tratamentul ulterioară a straturilor aplicate în fabrică sau la locul de utilizare .....	77
<b>9</b>	<b>Demontare .....</b>	<b>77</b>
<b>10</b>	<b>Declarație de performanță .....</b>	<b>77</b>



..... 84

Transferul către terți a prezentului document cât și multiplicarea acestuia, comercializarea cât și dezvăluirea conținutului acestuia sunt interzise atât timp cât nu ați obținut o aprobare expresă în acest sens. Contravențiile vă vor obliga la plata de despăgubiri. Toate drepturile referitoare la înregistrarea brevetului, a modelului de utilitate sau a modelului industrial sunt rezervate. Ne rezervăm dreptul la modificări.

Mult stimată clientă, mult stimat client,  
Ne bucurăm că ați ales un produs al firmei noastre.

## 1 Referitor la această introducere

Aceste instrucțiuni sunt compuse dintr-un text și o parte ilustrată. Ilustrațiile se găsesc în continuarea textului.

Acestea sunt **instrucțiunile originale** în sensul Directivei CE 2006/42/CE. Vă rugăm să citiți și să respectați aceste instrucțiuni. În ele găsiți informații importante legate de acest produs. Respectați îndeosebi toate instrucțiunile de siguranță și avertismentele.

**Păstrați cu grijă aceste îndrumări.**

### 1.1 Avertismente folosite

	<p>Simbolul general de avertizare indică un pericol care poate implica <b>vătămări corporale</b> sau chiar <b>moartea persoanei</b>. În text simbolul general de avertizare este utilizat în legătură cu treptele de avertizare descrise în cele ce urmează. În fotografie mai există o informație suplimentară referitoare la explicațiile din text.</p>
	<p><b>AVERTISMENT</b></p>
<p>Indică un pericol care ar putea provoca decesul, sau răni grave.</p>	
<p><b>ATENȚIE</b></p>	
<p>Indică un pericol care poate duce la <b>avarierea sau distrugerea produsului</b>.</p>	

## 2 ▲ Măsurile de siguranță

### 2.1 Utilizare conform destinației

Această ușă de garaj este construită și prevăzută numai pentru operarea neindustrială.

O utilizare de lungă durată nu este permisă.

### 2.2 Măsurile generale de siguranță

- Montajul, întreținerea, repararea și demontarea ușilor secționale pentru garaje BR 40 trebuie efectuată de către o persoană de specialitate (persoană competentă conform EN 12635).
- În cazul defectării ușii (dacă se deschide cu greutate sau apar alte probleme) însărcinați imediat o persoană specializată cu verificarea/repararea ei.
- Persoana specializată trebuie să aibe în vedere respectarea normelor naționale de protecție a muncii.
- Înainte de dăria în folosință a ușii se verifică dacă aceasta se află în perfectă stare de funcționare și în echilibru, astfel încât să poată fi manevrată ușor chiar și cu mâna (EN 12604).

- Domeniul de utilizare al ușilor secționale BR 40 este stabilit în norma EN 13241.
- Fiți atenți asupra posibilelor pericole din timpul montării, în sensul EN 12604 și a EN 12453.

### 2.3 Condiții de mediu

<b>ATENȚIE</b>		
<b>Deteriorare din cauza diferențelor de temperatură</b>		
Temperaturile exterioare și interioare diferite pot cauza ruperea prin încovoire a elementelor ușii. La acționarea ușii există posibilitatea deteriorării ei.		
▶ Respectați condițiile de operare.		

Ușa este prevăzută pentru următoarele condiții de funcționare:

Temperatură:	Latura exterioară	-40 °C până la +60 °C
	Latura interioară	-20 °C până la +60 °C
	Umiditatea aerului relativă	20 % până la 90 %

## 3 Montaj

<b>AVERTISMENT</b>	
<b>Pericol de rănire cauzată de modificări de construcție</b>	
Prin modificarea sau înlăturarea unor piese funcționale pot fi deteriorate multe piese constructive de siguranță. Prin aceasta pot fi provocate mișcări necontrolate ale ușii iar persoane și obiecte pot fi blocate.	
▶ Nu îndepărtați sau modificați elemente funcționale.	
▶ Nu adăugați elemente constructive suplimentare produse de o altă firmă. Arcurile de torsiune sunt calibrate exact pe greutatea ușii. Elementele constructive suplimentare pot suprasolicita arcurile.	
▶ La montarea unui sistem de acționare respectați instrucțiunile producătorului ușii, precum și pe cele ale producătorului sistemului de acționare. Folosiți întotdeauna legăturile originale ale producătorului ușii!	

Înainte de montajul ușii, deschiderea ușii și podeaua clădirii trebuie să fie terminate.

**La montaj se vor respecta următoarele:**

- Realizați o legătură sigură cu elementele de construcție.
- Verificați potrivirea elementelor de fixare livrate la condițiile de la fața locului ale construcției.
- Nu fixați ansamblul porții de elementele portante ale clădirii fără aprobarea unui statician.
- Asigurați o zonă pentru scurgerea apei suficientă în garnitura pardoselei și părțile tocului, altfel există pericolul de coroziune (vezi datele de montaj).
- Asigurați o uscare și o ventilație corespunzătoare a clădirii, altminteri există pericol de coroziune.
- Ușa trebuie protejată în mod eficient de eventualele lucrări de tencuire și vopsire, deoarece stropii de mortar, ciment, gips, vopsea, etc. pot duce la deteriorarea suprafeței.
- Protejați ușa de influența agenților dăunători și agresivi, ca de ex. reacția acidului azotic asupra pietrei și a mortarului, acizi, leșii, sare imprăștiată, materiale de zugrăvit sau de etanșat cu efecte agresive, altfel există pericolul coroziunii.
- Pentru o montare simplă și sigură urmați cu atenție pașii de lucru din secțiunea ilustrată a instrucțiunilor.**

### 3.1 Tensionarea arcurilor

<b>AVERTISMENT</b>	
<b>Pericol de rănire din cauza momentului de rotație prea mare</b>	
Arcurile prezintă un moment de rotație ridicat și pot declanșa forțe mari în cazul neasigurării gradului lor de întindere.	
▶ Fixați blatul ușii împotriva mișcărilor înainte de întinderea arcurilor.	

Valoarea de tensionare (minim / maxim) de pe plăcuța de identificare este o valoare orientativă.

La o tensionare corectă a arcurilor din cursa ușii blatul de ușă are o ușoară tendință de orientare în sus.

- ▶ La fiecare întreținere verificați tensiunea din arcuri și eventual corectați-o.
- ▶ **Înainte primei utilizări, ușa se va verifica conform capitoului Verificare și întreținere!**

## 4 Operare

### 4.1 Acționarea ușii

#### ⚠️ AVERTISMENT

##### Pericol de rănire în timpul cursei ușii

Ușa secțională se închide pe verticală în jos, ceea ce face ca persoanele sau obiectele aflate dedesubt să riște să fie prinse sau blocate.

- ▶ Asigurați-vă că în timpul acționării ușii în zona de mișcare a ușii nu se află nicio persoană, în special copii sau obiecte.
- ▶ Mențineți zona de deschidere a ușii întotdeauna liberă.
- ▶ Nu acționați ușa pe vânt puternic!

Acționarea ușii se face de către persoane **instruite**. Montată și verificată în mod profesional, ușa secțională are un mers ușor și este ușor de manevrat.

#### 4.1.1 Uși acționate manual

#### ⚠️ AVERTISMENT

##### Pericol de rănire în caz de acționare necorespunzătoare a ușii

În caz de deservire necorespunzătoare a ușii persoanele sau obiectele aflate dedesubt pot fi prinse sau blocate.

- ▶ Deschideți și închideți ușa numai cu elementele de comandă livrate (mișcare uniformă, controlată).
- ▶ La închidere asigurați-vă că zăvoarele se anclanșează în mod eficient.

#### 4.1.2 Uși acționate electric

La automatizarea unei ușii secționale trebuie respectate anumite norme de siguranță speciale. Adresați-vă în acest sens furnizorului dumneavoastră.

### 4.2 Încuiere și descuiere

Ușa închisă cu mânerul nu este încuiată. Pentru încuierea și descuierea ușii se vor utiliza cheia sau levierul de siguranță al încuietorii.

#### Din exterior:

- ▶ Se va roti cheia la 360°  
Descuiere: se va roti către stânga  
Încuiere: se va roti către dreapta

#### Din interior:

- ▶ Se va împinge levierul de siguranță pe broască  
Descuiere: se va împinge în sus  
Încuiere: se va împinge în jos

## 5 Curățirea și îngrijirea

**Pentru curățare și îngrijire ajunge să folosiți apă limpede.** În cazul unui grad mai ridicat de murdărire, se poate folosi apă caldă cu un detergent neutru, neabraziv (detergent pentru menaj cu valoarea pH-ului 7). Pentru menținerea proprietăților suprafeței ușii trebuie efectuată o curățare periodică la cel puțin fiecare 3 luni (**fața exterioară a ușii, garniturile**). Domeniul de culisare din spatele garniturilor laterale trebuie păstrat permanent curat și apt pentru culisare.

Diversele influențe venite din partea mediului înconjurător (de ex. clima marină, acizii, sarea de deszăpezire, încărcarea aerului, deteriorarea lacului) pot determina necesitatea unor noi vopsiri de protecție (vezi punctul *Suprafață* de la pagina 76).

Se recomandă îngrijirea anuală a suprafeței de lemn cu Set de îngrijire ADLER pentru geamuri (conținut: ADLER Top-Cleaner și ADLER Top-Care)

## 6 Verificare și întreținere

### 6.1 Lucrări de verificare și întreținere

#### ⚠️ AVERTISMENT

##### Pericol de rănire cauzată de piese constructive de siguranță defecte.

Datorită unei testări sau întrețineri insuficiente, piese constructive de siguranță de mare importanță pot să se desprindă sau să se defecteze.

- ▶ Însărcinați o persoană de specialitate să efectueze cu regularitate lucrări de verificare și întreținere.

Următoarele lucrări de verificare și întreținere înainte de prima acționare și cel puțin o dată pe an se vor efectua de către o persoană competentă conform acestor instrucțiuni.

#### 6.1.1 Mijloace de tracțiune

#### ⚠️ AVERTISMENT

##### Pericol de rănire din cauza tensionării prea mari a cablului și a momentului de rotație prea ridicat

Cablurile și arcurile prezintă un grad de tensionare și un moment de rotație foarte ridicate. Cablurile sau arcurile deteriorate pot cauza răni grave.

- ▶ Înaintea înlocuirii cablurilor sau arcurilor deteriorate fixați blatul ușii și asigurați-l împotriva unor mișcări necontrolate.
- ▶ Înlocuiți cu atenție cablurile sau arcurile deteriorate.

- ▶ Mijloace de tracțiune (sfori, arcuri, armături, decuplări) și instalațiile de siguranță se verifică la ruperi și deteriorări, iar elementele constructive defecte se înlocuiesc.

#### Asigurarea împotriva ruperii arcurilor

- ▶ Verificați eficiența clanței cu închizător și poziția fixă a roții de blocare (vezi figura 14.3 Siguranța la ruperea arcurilor).

#### 6.1.2 Compensarea greutății

#### ⚠️ AVERTISMENT

##### Pericol de rănire cauzată de căderea necontrolată a ușii.

În cazul în care echilibrul nu este reglat în mod corect, ușa poate să cadă în mod necontrolat și, prin aceasta, să blocheze persoane sau obiecte.

- ▶ Corectați gradul de întindere a arcurilor de torsiune.

##### Moment ridicat de rotație

Arcurile prezintă un moment de rotație ridicat și pot declanșa forțe mari în cazul neasigurării gradului lor de întindere.

- ▶ În timpul lucrărilor de reglare a arborelui arcului de torsiune fixați blatul ușii și asigurați-l împotriva unor mișcări necontrolate.

#### Se controlează echilibrul blatului ușii:

- ▶ Se deschide ușa manual la semiînălțime. Ușa trebuie să fie ținută în această poziție.

#### Atunci când ușa cedează în mod vizibil în jos:

- ▶ Corectați gradul de tensionare a arcurilor de torsiune.

#### 6.1.3 Puncte de fixare

- ▶ Toate punctele de fixare de la ușa și către corpul constructiv se verifică pentru poziția fixă și dacă este necesar se tensionează.

#### 6.1.4 Role și șine de ghidare

Rolele de ghidare trebuie să se rotească ușor atunci când ușa este închisă.

- ▶ Dacă este cazul, reglați toate rolele de ghidare. Respectați instrucțiunile de montaj ale sistemului de acționare, deoarece aici vi se dau indicații referitoare la elementele specifice legate de reglarea rolelor de ghidare.
- ▶ Dacă este cazul, șinele de ghidare se vor curăța, **nu ungeți!**

#### 6.1.5 Șarnierile și rolele

- ▶ Șarnierile și rolele se ung.

#### 6.1.6 Cilindri de închidere

#### ATENȚIE

##### Deteriorarea cilindrilor de închidere ca urmare a utilizării unor substanțe de curățat neadecvate

Cilindri de închidere nu au voie să fie curățați sau unși cu substanțe uleioase.

- ▶ Folosiți numai materiale speciale de curățare din comerț.
- ▶ Nu folosiți uleiuri sau grafit.

#### 6.1.7 Garnituri de etanșare

- ▶ Garniturile se verifică pentru deteriorări, deformări și integritate, în caz contrar se înlocuiesc.

## 7 Deteriorări de funcționare și înlăturarea daunelor

#### ⚠️ AVERTISMENT

##### Pericol de rănire din cauza deschiderii necontrolate a ușii

Apariția unor defecțiuni mișcările necontrolate ale ușii poate duce la prinderea dedesubt a persoanelor sau a obiectelor.

- ▶ În cazul defectării ușii (dacă se deschide cu greutate sau apar alte probleme) însărcinați imediat o persoană specializată cu verificarea/ repararea ei.

După solicitarea siguranței de rupere a arcului greutatea blatului de ușă nu mai este compensată. Acționarea în continuare a ușii nu mai este posibilă.

#### Asigurarea împotriva ruperii arcurilor

1. După solicitarea siguranței de rupere a arcului blatul de ușă se ține prin intermediul mijloacelor ajutoare potrivite, spira arcului se mișcă cu un dorn de tensionare astfel, lama de prindere să fie eliberată și prin stiftul de siguranță să fie asigurată.
2. În continuare se lasă blatul de ușă, se detensionează arcurile și arcul rupt se înlocuiește.

## 8 Suprafață

Lemnul este un produs natural. Durabilitatea depinde de factori precum:

- Uzura
- Protecția constructivă a lemnului
- Stres mecanic
- Nuanța.

Întreținerea este necesară pentru longevitate. Se recomandă întreținerea anuală.



- Nu utilizați lacuri de culoare închisă în cazul expunerii directe la radiația solară.
- Ventilați întotdeauna bine garajul.

### 8.1 Scopul vopsirii

Vopsirea din fabrică este cu un lac transparent pentru lemn pe bază de apă, în strat subțire, pe bază de vopsele de dispersie acrilice și rășini alchidice. Lacul transparent pentru lemn are o rezistență ridicată la blocare și o rezistență bună la intemperii. Degradarea din cauza intemperii este uniformă.

- Fisurile de contracție sunt inevitabile din cauza condițiilor meteorologice.

Amploarea acestor fisuri de contracție depinde de umiditate. Fisurile de contracție, abaterile de culoare și toleranțele dimensionale nu sunt defecte în sensul reglementărilor DIN sau TÜV. Aceste proprietăți nu afectează rezistența, durabilitatea și siguranța produsului.

Protejați ușa din lemn împotriva influențelor mediului cu un strat de lazură pigmentată, cu pori deschiși.

Dacă nu există un strat de lazură în fabrică, trebuie să aplicați stratul de lazură la fața locului.

### 8.2 Primul strat de protecție

Primul strat de protecție trebuie aplicat înainte de montare.

Pentru această operațiune, umiditatea lemnului trebuie să fie < 15 %. Orice strat intermediar va necesita șlefuirea suprafeței după uscare.

Înainte de prima expunere la intemperii, trebuie aplicate 2 până la 3 straturi pe interior și pe exterior.

- Nu utilizați vopsele care etanșează suprafețele. Astfel de lacuri împiedică schimbul uniform de umiditate.
- O aplicare insuficientă crește riscul apariției fisurilor în lemn.

#### 8.2.1 Recomandare de vopsire

La aplicarea stratului de protecție pe elementele de construcție exterioare cu dimensiuni cu stabilitate redusă se pretează lacurile de calitate superioară, pe bază de apă.

Creați zone de probă în locuri discrete. Respectați instrucțiunile de utilizare ale producătorului.

### 8.3 Întreținerea și tratarea ulterioară a straturilor aplicate în fabrică sau la locul de utilizare

Pentru a menține protecția, trebuie să verificați suprafața o dată pe an și, dacă este necesar, să o rețușiți profesional. Îndepărtați în prealabil murdăria de pe suprafețe.

Lucrați suprafața în direcția fibrei cu hârtie abrazivă cu granulație 220/240 sau pâslă de șlefuit. Îndepărtați bine praful cu o perie sau o mătură.

Suprafața trebuie să fie uscată, curată și stabilă. Îndepărtați grăsimea, ceara, siliconul, rășina și substanțele de separare. Verificați dacă suprafața este potrivită pentru vopsire.

- **Respectați instrucțiunile de prelucrare de pe produs.**

Surse de aprovizionare pentru lazurile ADLER: magazinul online ADLER Farbenmeister ([www.adler-farbmeister.com](http://www.adler-farbmeister.com)) sau pagina principală ADLER ([www.adler-lacke.com](http://www.adler-lacke.com)).

#### Produse pentru vopsire de renovare:

- Lazură ADLER Pullex Plus
- ADLER Color RAL

Consum: 1 litru pentru aprox. 10 – 12 m<sup>2</sup>

## 9 Demontare

Ușa se demontează normal după aceste instrucțiuni în ordine inversă.

## 10 Declarație de performanță

Declarație de performanță vezi punctul 15: **Plăcuța de tip**

**Съдържание**

<b>1</b>	<b>За настоящата инструкция</b> .....	<b>78</b>
1.1	Използвани предупреждения .....	78
<b>2</b>	<b>⚠ Указания за безопасност</b> .....	<b>78</b>
2.1	Употреба по предназначение.....	78
2.2	Общи указания за безопасност.....	78
2.3	Условия на околната среда.....	78
<b>3</b>	<b>Монтаж</b> .....	<b>78</b>
3.1	Натягане на пружините .....	78
<b>4</b>	<b>Експлоатация</b> .....	<b>79</b>
4.1	Обслужване на вратата.....	79
4.2	Заклучване и отключване .....	79
<b>5</b>	<b>Почистване и поддръжка</b> .....	<b>79</b>
<b>6</b>	<b>Контрол и поддръжка</b> .....	<b>79</b>
6.1	Дейности по инспекцията и поддръжката.....	79
<b>7</b>	<b>Неизправности и отстраняване на повреди</b> .....	<b>80</b>
<b>8</b>	<b>Повърхност</b> .....	<b>80</b>
8.1	Цел на покритието .....	80
8.2	Първоначално покритие.....	80
8.3	Поддръжка и допълнителна обработка на покрития, нанесени в завода или от потребителя .....	80
<b>9</b>	<b>Демонтаж</b> .....	<b>80</b>
<b>10</b>	<b>Декларация за експлоатационни показатели</b> .....	<b>80</b>



..... 84

Предаването и размножаването на този документ, използването и оповестяването на неговото съдържание са забранени, освен ако не е налице изрично разрешение за това. Нарушаването на тази забрана поражда задължение за обезщетение. Всички права за регистрация на патент, полезен модел или промишлен дизайн са запазени. Правото за нанасяне на промени се запазва.

Уважаеми клиенти,

Радваме се, че сте избрали продукт от нашия асортимент.

**1 За настоящата инструкция**

Тази инструкция е разделена на текстова част и част с фигури. Частта с фигурите ще откриете веднага след текстовата част.

Тази инструкция е **оригинална инструкция** по смисъла на Директивата на ЕО 2006/42/ЕО. Прочетете и вземете под внимание настоящата инструкция. Тя съдържа важна информация за продукта. Обърнете особено внимание на всички указания за безопасност и предупреждения.

**Съхранявайте грижливо настоящата инструкция!**

**1.1 Използвани предупреждения**

	Общоприетият символ за предупреждение обозначава опасност, която може да доведе до <b>телесни наранявания</b> или <b>смърт</b> . В текстовата част общоприетият символ за предупреждение се използва заедно с описаните по-долу степени на предупреждение. В частта с фигурите допълнително указание препраща към разясненията в текстовата част.
	<b>ПРЕДУПРЕЖДЕНИЕ</b>
	Обозначава опасност, която може да доведе до смърт или тежки телесни наранявания.
	<b>ВНИМАНИЕ</b>
	Обозначава опасност, която може да доведе до <b>повреждане</b> или унищожаване <b>на продукта</b> .

**2 ⚠ Указания за безопасност**

**2.1 Употреба по предназначение**

Тази гаражна врата е конструирана и предвидена само за частно ползване.

Не се допуска продължително използване.

**2.2 Общи указания за безопасност**

- Монтажът, поддръжката, ремонтът и демонтажът на секционните гаражни врати, серия 40, трябва да се извършват само от вещи лица (компетентни лица съгласно EN 12635).
- При смущения във функциите на вратата (трудно движение или други неизправности) веднага възложете инспекцията/ремонта на нещо лице.
- Компетентното лице трябва да следи за спазването на валидните национални разпоредби относно безопасността на труда.

- Преди вратата да бъде пусната в експлоатация трябва да се провери дали тя е в безупречно състояние от механична гледна точка, както и дали е в равновесие, така че да може да се обслужва лесно и в ръчен режим (EN 12604).
- Областта на приложение на секционните врати от серия 40 се регламентира от нормата EN 13241.
- По време на монтажа на вратата имайте предвид възможните опасности по смисъла на EN 12604 и EN 12453.

**2.3 Условия на околната среда**

<b>ВНИМАНИЕ</b>	
<b>Повреда вследствие на температурни разлики</b>	
Разликите във външната и вътрешната температури могат да причинят деформации в елементите на вратата. В такъв случай е възможно при задвижване на вратата да възникнат повреди.	
▶ Спазвайте работните условия.	

Вратата е пригодена за следните условия на работа:

Температура:	Външна страна	-40 °C до +60 °C
	Вътрешна страна	-20 °C до +60 °C
	Относителна влажност на въздуха	20 % до 90 %

**3 Монтаж**

<b>ПРЕДУПРЕЖДЕНИЕ</b>
<b>Опасност от наранявания при извършване на конструктивни промени по вратата</b>
При изменение или отстраняване на функционални елементи на вратата могат да бъдат изведени от експлоатация важни защитни механизми. Това от своя страна може да доведе до неконтролирани задвижвания на вратата и притискане на хора и предмети.
▶ Не променяйте или отстранявайте функционални елементи на вратата.
▶ Не монтирайте допълнителни детайли на други производители. Торзионните пружини са съгласувани безупречно с теглото на вратата. Допълнителни елементи могат да претоварят пружините.
▶ При монтиране на задвижване следвайте инструкциите на производителя на вратата и на задвижването. Използвайте винаги оригинални свързващи елементи на производителя на вратата!

Отворът за вратата и подът на сградата трябва да са завършени преди монтирането на самата врата.

**По време на монтажа обърнете внимание на следното:**

- Създайте надеждна връзка със сградата.
  - Проверете дали доставените материали за фиксиране са годни за строителния материал, от който са изградени стените.
  - Монтирайте съоръжението към носеща стена на сградата само с разрешението на специалиста по статика.
  - Погрижете се за осигуряването на добро оттичане навън на водата в областта на подовото уплътнение и частите на касата, в противен случай има риск от корозия (виж монтажните данни).
  - Погрижете се за достатъчно добро съхнене, респ. вентилация на сградата, в противен случай има риск от корозия.
  - Преди извършването на работи по направата на мазилката и боджийски работи вратата трябва непременно да бъде ефективно защитена, тъй като пръските от строителен разтвор, цимент, гипс, боя и др. могат да доведат до нарушения на повърхността ѝ.
  - Защитете вратата от агресивни и разяждащи средства, като напр. реакции със селитра от тухли или мазилка, киселини, основи, сол срещу заледряване, бои или уплътняващи материали с агресивно действие, в противен случай има риск от корозия.
- ▶ **За лесен и безопасен монтаж следвайте внимателно работните стъпки, посочени в частта с фигурите.**

**3.1 Натягане на пружините**

<b>ПРЕДУПРЕЖДЕНИЕ</b>
<b>Опасност от наранявания вследствие на големия въртящ момент</b>
Пружините имат много голям въртящ момент и при небезопасно натягане могат да освободят голяма сила.
▶ Преди да се извърши натягане на пружините подсигурете платното така, че да не може да се движи.


Посочените на табелката с технически данни обороти за натягане (мин./макс.) са приблизителна стойност.

При правилно натягане на пружините в хода на вратата ще се забелязва лека тенденция за повдигане нагоре.

- ▶ Проверявайте, респ. регулирайте, степента на натягане на пружините при провеждането на всяка техническа поддръжка.
- ▶ **Преди да задействате вратата за първи път я проверете съгласно точка Контрол и поддръжка!**

## 4 Експлоатация

### 4.1 Обслужване на вратата

 ПРЕДУПРЕЖДЕНИЕ
<p><b>Опасност от наранявания при движение на вратата</b> Секционната врата се затваря вертикално надолу, при това могат да бъдат притиснати хора или предмети.</p> <ul style="list-style-type: none"> <li>▶ Уверете се, че по време на задвижването на вратата на пътя ѝ не се намират хора, в частност деца, или предмети.</li> <li>▶ Поддържайте отворена на вратата винаги свободен.</li> <li>▶ Не използвайте вратата при наличие на силен вятър.</li> </ul>

Обслужването на вратата трябва да се извършва от **запознати** лица. Когато е монтирана и тествана компетентно, секционната врата се движи безпрепятствено и се обслужва лесно.

#### 4.1.1 Ръчно задвижвани врати

 ПРЕДУПРЕЖДЕНИЕ
<p><b>Опасност от наранявания при некомпетентно обслужване</b> При некомпетентно обслужване на вратата могат да бъдат притиснати хора или предмети.</p> <ul style="list-style-type: none"> <li>▶ Отваряйте и затваряйте вратата само с доставените елементи за управление (контролирано, равномерно движение).</li> <li>▶ При затваряне следете за това, блокировката да се задейства.</li> </ul>

#### 4.1.2 Автоматично задвижвани врати

При автоматизирането на секционна врата спазвайте специалните указания за безопасност. Попитайте за тях Вашия доставчик.

### 4.2 Заклучване и отключване

Затворената посредством дръжката врата не е заключена. За заключване или отключване използвайте ключ или обезопасителен лост.

#### Отвън:

- ▶ завъртете ключа на 360°  
отключване: завъртете наляво  
заклучване: завъртете надясно

#### Отвътре:

- ▶ избутайте обезопасителния лост  
отключване: избутайте нагоре  
заклучване: избутайте надолу

## 5 Почистване и поддръжка

**За почистване и поддръжане е достатъчна чиста вода.** При по-упорити замърсявания можете да използвате топла вода и неутрален почистващ препарат, който не надрасква повърхностите (домакински препарат, рН-стойност 7). За запазване качествата на повърхността е необходимо редовно **почистване, минимум на всеки 3 месеца** (външна страна на вратата, уплътнения). Областта на плъзгане зад страничните уплътнения трябва да се поддържа перманентно чиста и хлъзгава.

Най-различни влияния на околната среда (напр. морски климат, киселини, сол срещу заледряване, вредни емисии във въздуха, повреди по лаковото покритие) могат да наложат нанасяне на последващи защитни бои (виж *Повърхност* на страница 80).

Препоръчителна е ежегодна поддръжка на дървената повърхност с ADLER Window Care Set (Съдържание: ADLER Top-Cleaner и ADLER Top-Care)

## 6 Контрол и поддръжка

### 6.1 Дейности по инспекцията и поддръжката

 ПРЕДУПРЕЖДЕНИЕ
<p><b>Опасност от наранявания вследствие на повредени защитни механизми</b> При нередовно провеждане на контрол и поддръжка е възможно да се окаже, че важни защитни механизми не работят или са повредени.</p> <ul style="list-style-type: none"> <li>▶ Предоставяйте съоръжението за редовен контрол и поддръжка от компетентен персонал.</li> </ul>

Следните работи по инспекцията и поддръжката трябва да се проведат от вещо лице, съгласно тази инструкция, преди първото пускане в експлоатация, както и минимум веднъж годишно.

### 6.1.1 Носещи елементи

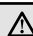
 ПРЕДУПРЕЖДЕНИЕ
<p><b>Опасност от наранявания вследствие на високата степен на опъване на въжето и големия въртящ момент</b> Въжетата и пружините са силно натегнати и притежават голям въртящ момент. Дефектните въжета или пружини могат да причинят тежки наранявания.</p> <ul style="list-style-type: none"> <li>▶ Преди всяко подмяне на дефектни въжета или пружини подсиурявайте платното на вратата срещу неконтролирани движения.</li> <li>▶ Подменяйте дефектните въжета или пружини изключително предпазливо.</li> </ul>

- ▶ Проверете носещите елементи (въжета, пружини, обкови, окачвания) и обезопасителните механизми за счупвания и наранявания, заменете дефектните елементи с нови.

#### Защита срещу скъсване на пружина

- ▶ Проверете ефективността на фиксиращия палец и правилното положение на спирачното колело (виж фиг. 14.3 Защита срещу скъсване на пружина).

### 6.1.2 Балансиране на теглото

 ПРЕДУПРЕЖДЕНИЕ
<p><b>Опасност от наранявания вследствие на неконтролирано спускане на вратата</b> В случай че балансирането на теглото не е регулирано коректно, вратата може да се спусне неконтролирано и да притисне евентуално намиращите се отдолу хора или предмети.</p> <ul style="list-style-type: none"> <li>▶ Натегнете торзионните пружини.</li> </ul>
<p><b>Голям въртящ момент</b> Пружините имат много голям въртящ момент и при необезопасено натягане могат да освободят голяма сила.</p> <ul style="list-style-type: none"> <li>▶ При извършване на настройки по вала с торзионна пружина обезопасявайте платното на вратата срещу неконтролирани движения.</li> </ul>

#### Контролирайте балансирането на теглото на платното:

- ▶ Отворете вратата ръчно до половината. Тя трябва да остане в това положение.

#### Ако вратата спада явно надолу:

- ▶ донатегнете торзионните пружини.

### 6.1.3 Точки на фиксиране

- ▶ Проверете всички точки на закрепване по вратата, както и между вратата и стената и ако се налага, ги затегнете.

### 6.1.4 Ходови ролки и релси

При затворена врата направляващите ролки трябва да се въртят лесно.

- ▶ При необходимост ги настройте допълнително. Обърнете внимание на указанията за монтаж на задвижванията, тъй като в тях се посочват специфичните настройки на направляващите ролки.
- ▶ Ако е необходимо, почистете ходовите релси, **не ги смазвайте!**

### 6.1.5 Шарнири и държачи за ролките

- ▶ Смажете шарнирите и държачите за ролките.

### 6.1.6 Патрон

ВНИМАНИЕ
<p><b>Повреждане на патрона вследствие употреба на неподходящи средства за почистване</b> Патроните не трябва да се почистват със средства, съдържащи масло, или да се омасляват.</p> <ul style="list-style-type: none"> <li>▶ Използвайте само специалните средства за поддръжка, които се предлагат в специализираните магазини.</li> <li>▶ Не използвайте масло или графит.</li> </ul>

### 6.1.7 Уплътнения

- ▶ Проверете уплътненията за наранявания и деформации, ако се налага, ги заменете.

## 7 Неизправности и отстраняване на повреди

### ПРЕДУПРЕЖДЕНИЕ

#### Опасност от наранявания вследствие на неконтролирани движения на вратата

При наличие на неизправности може да се стигне до неконтролирани движения на вратата, които да наранят хора или да притиснат предмети.

- ▶ В случай че вратата откаже (стане трудно подвижна или се появят други смущения във функцията), инспекцията/ремонтът ѝ трябва да се възложи незабавно на вещи лице.

След задействане на защитата срещу скъсване на пружините теглото на платното вече не е изравнено. Не е възможно по-нататъшно движение на вратата.

#### Защита срещу скъсване на пружина

1. След задействане на защитата срещу скъсване на пружина задръжте платното с помощта на подходящо средство, задвижете пружинния вал с опъващ прът така, че захващащият палец да се освободи и да може да се обезопаси с щифта.
2. Накрая спуснете платното на вратата, отпуснете пружините и сменете скъсаната.

## 8 Повърхност

Дървото е естествен продукт. Трайността зависи от фактори като:

- Излагане на атмосферни влияния
- Конструктивна защита на дървото
- Механично натоварване
- Цвят.

Продължителната трайност изисква грижа. Препоръчителна е ежегодна техническа поддръжка.

- Да не се използват тъмни лакове при директно излагане на слънчевите лъчи.
- Осигурете постоянно добро проветряване на гаража.

### 8.1 Цел на покритието

Фабричното покритие представлява тънкослоен водоразтворим лак за дърво на базата на акрилни дисперсионни лакове и лакове на алкидни смоли. Лакът за дърво се отличава с висока устойчивост на слепване и добра устойчивост на атмосферни влияния. Процесът на разграждане при атмосферни влияния е равномерен.

- ▶ Пукнатините в резултат на свиване са неизбежни поради атмосферните условия.

Размерът на тези пукнатини от свиване зависи от влажността на въздуха. Пукнатините от свиване, промяната в цвета и допуските в размера не представляват дефекти по смисъла на DIN или TÜV предписанията. Тези свойства не нарушават устойчивостта, трайността и надеждността на продукта.

Защитете дървената врата срещу влиянията на околната среда чрез цветно лаково покритие за отворени пори.

Ако не е нанесено фабрично лаково покритие, трябва да нанесете такова на място.

### 8.2 Първоначално покритие

Първоначалното покритие се нанася преди монтажа.

Влажността на дървото трябва да бъде под 15 %. При нанасянето на всеки междинен слой повърхността трябва да се шлайфа след изсъхване.

Преди първото излагане на въздействието на атмосферните условия, от вътрешната и външната страна трябва да са нанесени 2–3 слоя покритие.

- ▶ Не използвайте лакове, които запечатват повърхността. Подобни лакове възпрепятстват равномерното разпределение на влагата.
- ▶ При прекалено тънко покритие се увеличава рискът от поява на пукнатини в дървото.

#### 8.2.1 Препоръки по отношение на покритието

За покритие са подходящи висококачествени лакове на водна основа за ограничено недеформиращи се външни части.

Направете проби на незабележими места. Спазвайте указанията за работа на производителя.

### 8.3 Поддръжка и допълнителна обработка на покрития, нанесени в завода или от потребителя

За да запазите защитата, повърхността трябва да се проверява веднъж годишно и при необходимост недостатъците да се отстраняват професионално. Почиствайте предварително повърхностите от замърсявания.

Обработвайте повърхността по посока на нишките с шкурка с едрина 220/240 или с абразивни влакна. Почиствайте щателно праха с четка или метличка.

Основата трябва да е суха, чиста и с добра товароносимост. Отстранете грес, вакса, силикон, смола и разделителни вещества. Проверете дали повърхността е подходяща за покритието.

- ▶ Спазвайте указанията за нанасяне върху продукта.

Източници на информация за лакове ADLER: онлайн магазин ADLER Farbenmeister ([www.adler-farbmeister.com](http://www.adler-farbmeister.com)) или интернет страницата на ADLER Homepage ([www.adler-lacke.com](http://www.adler-lacke.com)).

#### Продукти за нанасяне на реновиращи покрития:

- ▶ ADLER Pullex Plus Lasur
- ▶ ADLER Color RAL

Разход: 1 литра за прикл. 10–12 m<sup>2</sup>

## 9 Демонтаж

Вратата се демантира чрез изпълнение в обратна последователност на стъпките за монтажа, посочени в настоящата инструкция.

## 10 Декларация за експлоатационни показатели

Декларация за експлоатационни показатели виж точка 15: Типова табелка

**Зміст**

1 **До цієї інструкції**..... 81  
 1.1 Попередження, які використовуються..... 81  
 2 **Інструкції з безпеки**..... 81  
 2.1 Використання за призначенням ..... 81  
 2.2 Загальні інструкції з безпеки..... 81  
 2.3 Умови довкілля ..... 81  
 3 **Монтаж**..... 81  
 3.1 Натяг пружини..... 81  
 4 **Експлуатація** ..... 82  
 4.1 Експлуатація воріт ..... 82  
 4.2 Розблокування та блокування ..... 82  
 5 **Очищення та догляд** ..... 82  
 6 **Перевірка та обслуговування** ..... 82  
 6.1 Роботи з огляду та технічного обслуговування ..... 82  
 7 **Виправлення несправностей і ремонт пошкоджень**..... 82  
 8 **Поверхня**..... 83  
 8.1 Призначення покриття ..... 83  
 8.2 Нанесення першого шару ..... 83  
 8.3 Догляд та подальша обробка заводських та монтажних покриттів ..... 83  
 9 **Демонтаж** ..... 83  
 10 **Декларація основних характеристик** ..... 83



..... 84

Заборонено передавати та відтворювати цей документ, використовувати його зміст і повідомляти про нього, якщо це не дозволено. Порушення передбачають обов'язкове відшкодування. Усі права на реєстрацію патенту, прикладу використання чи промислового зразка захищено. Можлива зміна без попереднього повідомлення.

Шановний клієнте, шановна клієнтко, ми раді, що Ви обрали товар нашої компанії.

**1 До цієї інструкції**

Ця інструкція складається з текстової частини і частини із зображеннями. Частину із зображеннями можна знайти в кінці текстової частини.

Ця інструкція є **оригінальним посібником** з експлуатації в контексті Директиви 2006/42/ЄС. Уважно і повністю прочитайте цю інструкцію. Інструкція містить важливу інформацію про продукт. Зверніть особливу увагу на інструкції та попередження з техніки безпеки та дотримуйтеся їх.

**Зберігайте цю інструкцію належним чином.**

**1.1 Попередження, які використовуються**

	Загальний попереджувальний символ вказує на небезпеку, що може призвести до <b>травм</b> або <b>смерті</b> . У текстовій частині загальний попереджувальний символ використовується разом із рівнями попереджень, описаними нижче. Уся додаткова інформація в частині із зображеннями стосується пояснень у текстовій частині.
	<b>ПОПЕРЕДЖЕННЯ</b>
	Позначає небезпеку, що може призвести до серйозних травм або смерті.
	<b>УВАГА</b>
	Позначає небезпеку, яка може призвести до <b>пошкодження</b> або <b>знищення продукту</b> .

**2 Інструкції з безпеки**

**2.1 Використання за призначенням**

Ці гаражні ворота розроблено і призначено лише для приватного використання.

Безперервна робота заборонена.

**2.2 Загальні інструкції з безпеки**

- Монтаж, технічне обслуговування, ремонт і демонтаж секційних гаражних воріт BR 40 дозволяється виконувати тільки компетентним особам (згідно з EN 12635).
- У випадку поломки воріт, уповільнення їх роботи або інших несправностей негайно доручіть компетентній особі перевірити і відремонтувати ворота.
- Компетентна особа повинна дотримуватися відповідних національних норм з охорони праці.

- Перед введенням в експлуатацію перевірте механічну справність воріт. Ворота мають легко піддаватися керуванню вручну (EN 12604).
- EN 13241 визначає область застосування секційних воріт BR 40.
- Під час монтажу воріт звертайте увагу на можливі небезпеки згідно з EN 12604 і EN 12453.

**2.3 Умови довкілля**

<b>УВАГА</b>	
<b>Пошкодження через різницю температур</b>	
Різниця між температурами всередині та зовні може викликати вигин елементів воріт. У цьому разі існує ризик пошкодження під час експлуатації воріт.	
▶ Дотримуйтеся умов експлуатації.	

Для воріт визначено такі умови експлуатації:

Температура:	Зовнішня сторона	від -40 °C до +60 °C
	Внутрішня сторона	від -20 °C до 60 °C
	відносна вологість повітря:	від 20 % до 90 %

**3 Монтаж**

<b>ПОПЕРЕДЖЕННЯ</b>	
<b>Небезпека травмування через зміну конструкції</b>	
Зміна чи зняття функціональних частин може призвести до припинення роботи важливих компонентів безпеки. Це може призвести до неконтрольованих рухів воріт. А також до защемлення людей і предметів.	
▶ Не змінюйте і не знімайте функціональні частини.	
▶ Не прикріплюйте додаткові сторонні компоненти. Торсійні пружини точно відповідають вазі полотна воріт. Додаткові деталі можуть перевантажити пружини.	
▶ Під час установлення привода дотримуйтеся вказівок виробника привода і воріт. Завжди використовуйте оригінальні з'єднання виробника воріт.	

Перед установленням воріт слід завершити дверний проріз і підлогу будівлі.

Під час монтажу враховуйте наведені нижче вказівки:

- Установіть надійне з'єднання зі структурою будівлі.
- Перевірте, чи відповідають кріпильні матеріали, що йдуть у комплекті, умовам монтажу.
- Кріпіть систему воріт до несучих елементів будівель лише з дозволу інженера.
- Забезпечте достатній стік води в зоні ущільнення підлоги та частини рами. Інакше існує ризик утворення корозії (див. монтажні дані).
- Забезпечуйте достатнє осушування та вентиляцію будівлі. Інакше існує ризик утворення корозії.
- Захищайте ворота під час робіт із фарбування і нанесення штукатурки. Бризки розчину, цементу, штукатурки, фарби тощо можуть пошкодити поверхню.
- Захищайте ворота від агресивних і корозійних речовин, як-от: реакцій азотної кислоти з каменів або цементного розчину, кислот, лугів, технічної солі, агресивних фарб або ущільнювальних матеріалів, в іншому разі існує можливість утворення корозії.
- ▶ **Уважно виконуйте дії, описані в розділі із зображеннями. Це зробить монтаж безпечним і простим.**

**3.1 Натяг пружини**

<b>ПОПЕРЕДЖЕННЯ</b>	
<b>Небезпека травмування через великий крутний момент</b>	
Пружини розміщено під великим крутним моментом і вони можуть вивільнитися, якщо не зафіксувати натяг пружини.	
▶ Зафіксуйте полотно воріт перш ніж натягувати пружини.	


Указане на типовій таблиці значення кількості обертів затиску (мін./макс.) є приблизним.

За правильного натягу пружини полотно воріт може дещо припіднятися.

- ▶ Перевіряйте натяг пружини під час кожного обслуговування. Підтягніть, якщо необхідно.
- ▶ **Перевіряйте секційні ворота перед першою експлуатацією відповідно до розділу Перевірка та обслуговування.**


## 4 Експлуатація

### 4.1 Експлуатація воріт

 ПОПЕРЕДЖЕННЯ
<p><b>Ризик травмування під час руху воріт</b> Секційні ворота закриваються вертикально донизу. Це може призвести до защемлення людей чи предметів.</p> <ul style="list-style-type: none"> <li>▶ Переконайтеся, що під час роботи воріт у зоні руху не перебувають люди, особливо діти, і предмети.</li> <li>▶ Завжди стежте за тим, щоб зона відкриття секційних воріт була вільною.</li> <li>▶ Не експлуатуйте ворота за сильного вітру.</li> </ul>

Експлуатувати ворота дозволено лише **проінструктованим** особам. Професійно встановлені й протестовані секційні ворота працюють плавно та їх легко використовувати.

#### 4.1.1 Ворота з ручним керуванням

 ПОПЕРЕДЖЕННЯ
<p><b>Небезпека травмування через невідповідну експлуатацію</b> Неналежна експлуатація може призвести до защемлення людей чи предметів.</p> <ul style="list-style-type: none"> <li>▶ Відкривайте і закривайте ворота лише за допомогою відповідних елементів керування (керований, плавний рух).</li> <li>▶ Під час закриття зверніть увагу на те, щоб замок дійсно закривався.</li> </ul>

#### 4.1.2 Механізовані ворота

Автоматизація секційних воріт передбачає виконання спеціальних правил техніки безпеки. З цього питання зверніться до свого постачальника.

### 4.2 Розблокування та блокування

Ворота, які закрито лише ручкою, не можна вважати зачиненими. Для розблокування чи блокування використовуйте ключ або запобіжний важіль на замку.

#### ззовні:

- ▶ Поверніть ключ на 360°. Для розблокування поверніть ключ ліворуч. Для блокування поверніть ключ праворуч.

#### зсередини:

- ▶ Зсуньте запобіжний важіль на замок. Щоб розблокувати, зсуньте запобіжний важіль доверху. Щоб заблокувати, зсуньте запобіжний важіль донизу.

## 5 Очищення та догляд


**Для чищення та догляду достатньо чистої води.** Для сильніших забруднень використовуйте теплу воду з нейтральним, неабразивним мийним засобом (побутовий мийний засіб із рівнем рН 7). Очищуйте зовнішню частину дверей та ущільнювачі **не менш ніж раз на 3 місяці**. Лише так ви зможете зберегти властивості поверхні. Зону ковзання за бічними ущільненнями слід зберігати чистою та змащеною.

Різноманітні впливи довкілля можуть призвести до необхідності використання додаткових захисних покриттів (див. *Поверхня* на сторінці 83). Це стосується, наприклад, морського клімату, солей, забруднення повітря і пошкодження фарби.

Рекомендується щорічний догляд за дерев'яною поверхнею за допомогою ADLER Winddoor Care Set (вміст: ADLER Top-Cleaner та ADLER Top-Care)


## 6 Перевірка та обслуговування

### 6.1 Роботи з огляду та технічного обслуговування

 ПОПЕРЕДЖЕННЯ
<p><b>Небезпека травмування через несправні компоненти безпеки</b> Неналежний огляд та обслуговування можуть призвести до несправності важливих компонентів безпеки.</p> <ul style="list-style-type: none"> <li>▶ Призначте компетентних осіб для проведення регулярних перевірок і технічного обслуговування.</li> </ul>

Перед першим введенням в експлуатацію слід призначити компетентного фахівця для проведення наступних перевірок і робіт із технічного огляду. Виконуйте ці роботи принаймні щороку і відповідно до цієї інструкції.

### 6.1.1 Додаткові засоби


 ПОПЕРЕДЖЕННЯ
<p><b>Небезпека травмування через сильний натяг канату і великий крутний момент</b> Канати і пружини розміщено під високим натягом і великим крутним моментом. Пошкоджені канати або пружини за певних обставин можуть призвести до серйозних травм.</p> <ul style="list-style-type: none"> <li>▶ Зафіксуйте полотно воріт перед заміною пошкоджених канатів чи пружин.</li> <li>▶ Обережно замінійте пошкоджені канати чи пружини.</li> </ul>

- ▶ Перевірте додаткові засоби (канати, пружини, арматуру, підвіски) і захисне обладнання на наявність пошкоджень. Замініть несправні деталі.

#### Захист від пошкодження пружини

- ▶ Перевірте ефективність засушки і стабільність розташування маховика (див. мал. 14.3 «Захист від пошкодження пружини»).

### 6.1.2 Урівноваження

 ПОПЕРЕДЖЕННЯ
<p><b>Небезпека травмування внаслідок неконтрольованого опускання секційних воріт</b> За неправильного налаштування балансування ворота можуть неконтрольовано опуститися і защемити людей чи предмети.</p> <ul style="list-style-type: none"> <li>▶ Затягніть торсійні пружини.</li> </ul>
<p><b>Великий крутний момент</b> Пружини розміщено під великим крутним моментом і вони можуть вивільнитися, якщо не зафіксувати натяг пружини.</p> <ul style="list-style-type: none"> <li>▶ Під час регулювання вала торсійної пружини зафіксуйте полотно воріт, щоб запобігти його неконтрольованому руху.</li> </ul>

#### Перевірка балансування полотна воріт:

- ▶ Вручну відкрийте ворота до середини. Ворота повинні зафіксуватися в цій позиції.

#### Якщо ворота значно опускаються:

- ▶ Затягніть торсійні пружини.

### 6.1.3 Точки кріплення

- ▶ Перевірте, чи всі точки кріплення на воротах і будівлі щільно затягнуті. За потреби затягніть точки кріплення.

### 6.1.4 Ролики і напрямні

Ролики мають легко повертатися, якщо ворота зачинено.

- ▶ Якщо необхідно, відрегулюйте ролики. Дотримуйтеся вказівок щодо монтажу привода. У них ви знайдете відомості щодо особливостей регулювання роликів.
- ▶ За потреби очистьте напрямні. **Ніколи не змащуйте напрямні.**

### 6.1.5 Шарніри і тримачі роликів

- ▶ Змастіть шарніри і тримачі роликів.


### 6.1.6 Замикальний циліндр

УВАГА
<p><b>Пошкодження замикального циліндра через невідповідний засіб для чищення</b> Не використовуйте для чищення і змащування замикального циліндра засоби, що містять мастила.</p> <ul style="list-style-type: none"> <li>▶ Використовуйте лише спеціальні засоби, наявні в продажу.</li> <li>▶ Не використовуйте мастила чи графіт.</li> </ul>

### 6.1.7 Ущільнення

- ▶ Перевірте ущільнення на наявність пошкоджень, деформацій та цілісність. За потреби замініть ущільнення.

## 7 Виправлення несправностей і ремонт пошкоджень

 ПОПЕРЕДЖЕННЯ
<p><b>Небезпека травмування через неконтрольований рух воріт</b> За наявності несправностей неконтрольований рух воріт може призвести до защемлення людей чи предметів.</p> <ul style="list-style-type: none"> <li>▶ У випадку поломки воріт, уповільнення їх роботи або інших несправностей одразу доручіть компетентній особі перевірити і відремонтувати ворота.</li> </ul>

Після спрацювання захисту від пошкодження пружини вага полотна воріт більше не збалансовується. Подальша експлуатація воріт неможлива.

**Захист від пошкодження пружини**

1. Після спрацювання захисту від пошкодження пружини притримайте полотно воріт відповідними інструментами. Перемістіть пружинний вал затискною оправкою. Відпустіть фіксатор і закріпіть його за допомогою запобіжного штифта.
2. Після цього опустіть ворота. Зніміть натяг пружин. Замініть несправні пружини.

**8 Поверхня**

Деревина – це натуральний продукт. Тривалість служби залежить від таких факторів, як:

- вплив атмосферних умов
- конструктивний захист деревини
- механічне навантаження
- відтінок

Для тривалої служби потрібне технічне обслуговування.

Рекомендується щорічно виконувати технічне обслуговування.

- Не використовуйте темні глазурі під прямим сонячним промінням.
- Завжди добре провітрюйте гараж.

**8.1 Призначення покриття**

Заводське покриття є тонкошаровою водяною морилкою на основі дисперсійних фарб з акрилових і алкідних смол. Морилка має високу стійкість до блокування й хорошу опірність до атмосферних впливів. Деградація атмосферних впливів рівномірна.

- Усадочні тріщини неминучі через погодні умови.

Ступінь цих усадочних тріщин залежить від вологості повітря. Усадочні тріщини, відхилення в кольорі та допуски на розміри не є дефектами відповідно до норм DIN або TÜV. Ці властивості не впливають на міцність, довговічність та безпеку виробу.

Захистіть дерев'яні ворота від впливу навколишнього середовища за допомогою пігментованої глазури з відкритими порами.

Якщо глазури не нанесли на заводі, потрібно це зробити на місці.

**8.2 Нанесення першого шару**

Перше покриття має бути нанесене перед монтажем.

Вологість деревини має становити < 15 %. Для нанесення проміжних шарів обов'язково потрібно виконати шліфування поверхні після висихання.

Перед першим вивітрюванням необхідно нанести 2–3 шари всередині та зовні.

- Не використовуйте фарби, які запечатають поверхні. Такі лаки запобігають рівномірному обміну вологи.
- Занадто слабе покриття збільшує ризик появи тріщин у деревині.

**8.2.1 Рекомендація щодо нанесення покриття**

Високоякісні глазурі на водяній основі підходять для покриття зовнішніх компонентів з обмеженою розмірною стабільністю.

Створіть пробні зони в непомітних місцях. Дотримуйтеся вказівок виробника щодо обробки.

**8.3 Догляд та подальша обробка заводських та монтажних покриттів**

Щоб зберегти захист, необхідно щорічно перевіряти поверхню й за потреби професійно підфарбовувати її. Попередньо видаліть бруд із поверхонь.

Обробіть поверхню в напрямку волокон наждачним папером зернистістю 220/240 або абразивним волокном. Ретельно видаліть пил щіткою або віником.

Основа повинна бути сухою, чистою та стійкою. Видаліть жир, віск, силікон, смолу та роздільні речовини. Перевірте, чи підходить поверхня для нанесення покриття.

- **Дотримуйтесь інструкцій з обробки на виробі.**

Джерела поставки глазури ADLER: інтернет-магазин ADLER Farbenmeister ([www.adler-farbmeister.com](http://www.adler-farbmeister.com)) або домашня сторінка ADLER ([www.adler-lacke.com](http://www.adler-lacke.com)).

**Продукти для ремонтного покриття:**

- ADLER Pullex Plus Lasur
- ADLER Color RAL

Витрата: 1 літр приблизно на 10–12 м<sup>2</sup>

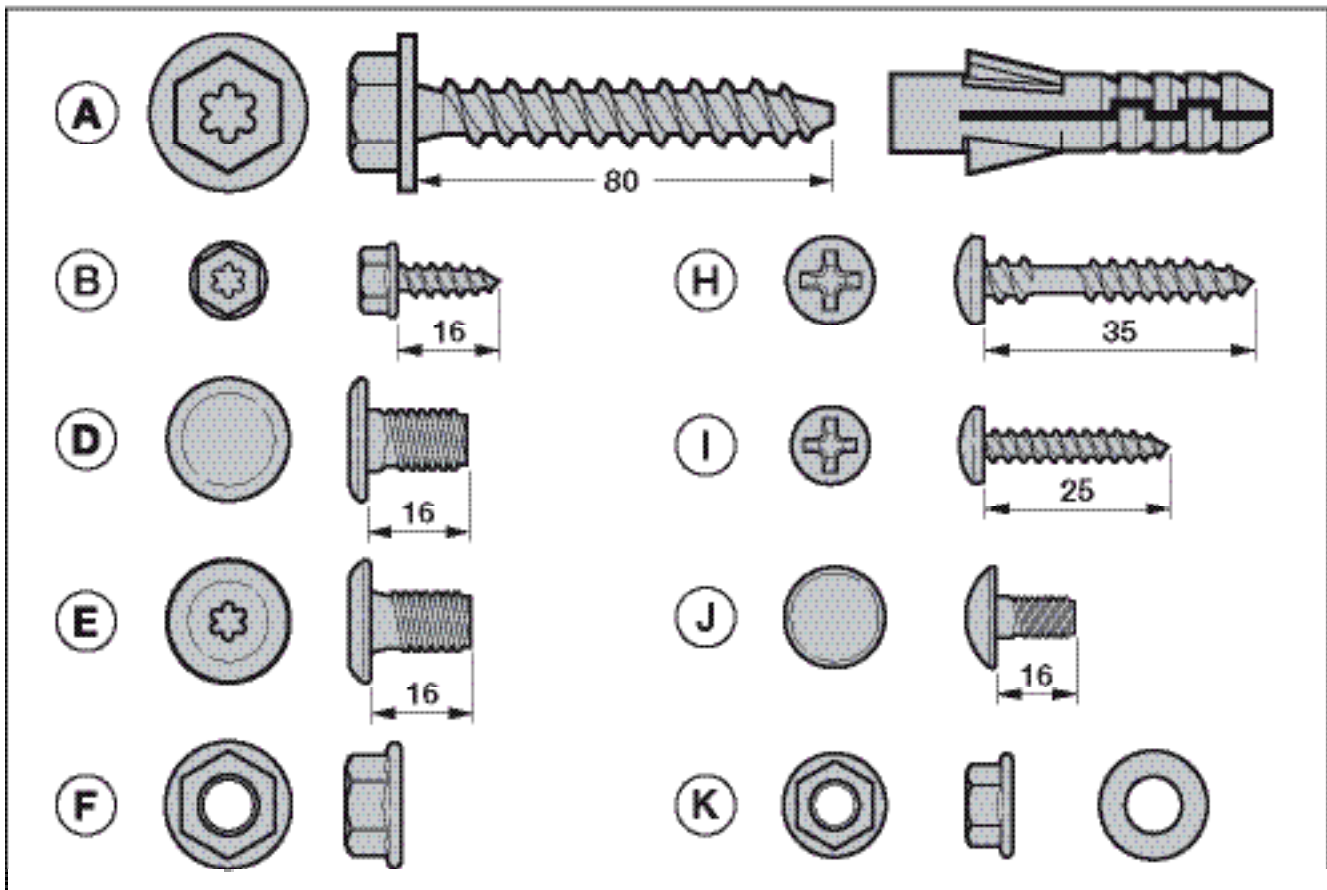
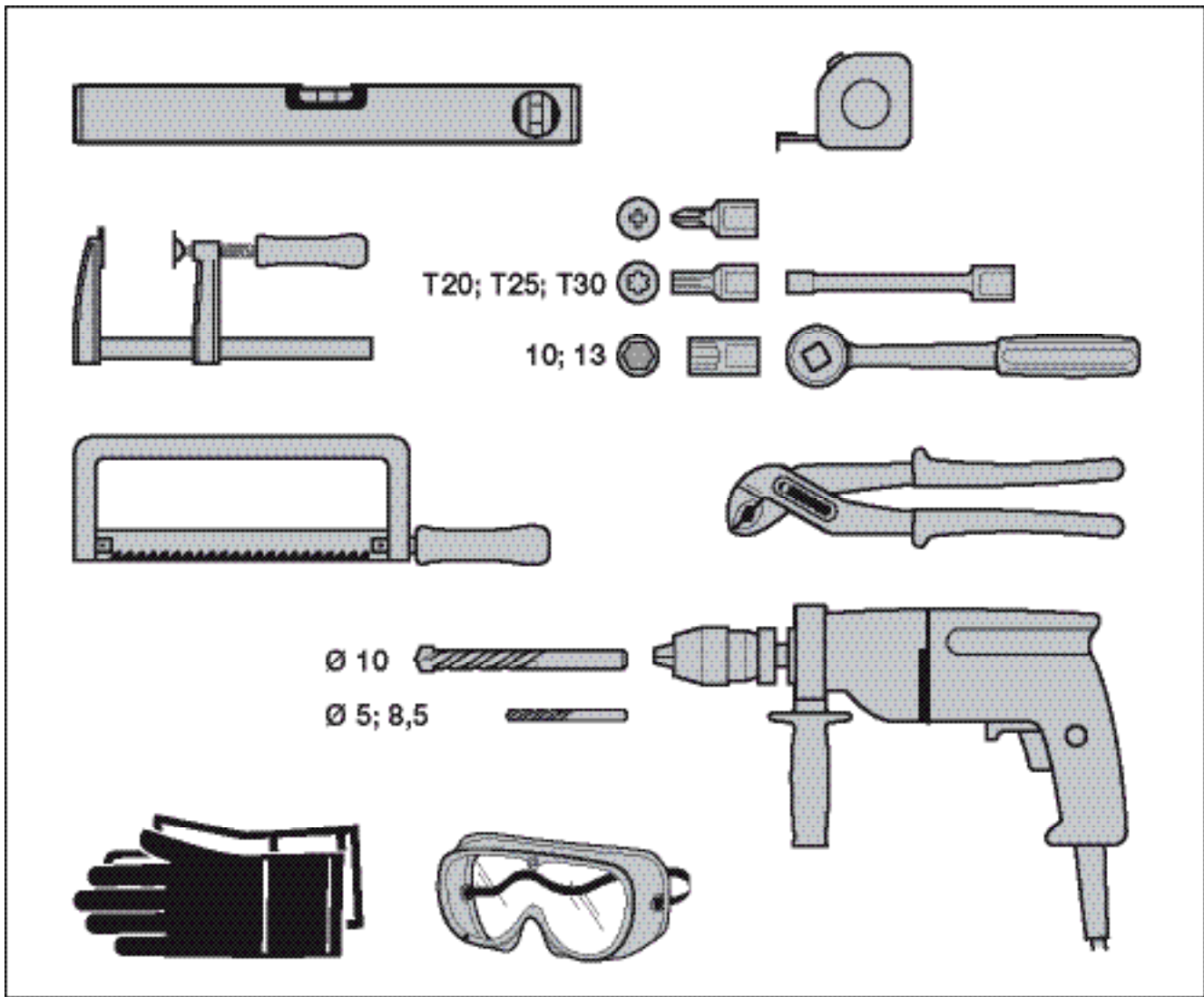
**9 Демонтаж**

Демонтуйте ворота відповідно до цієї інструкції у зворотній послідовності.

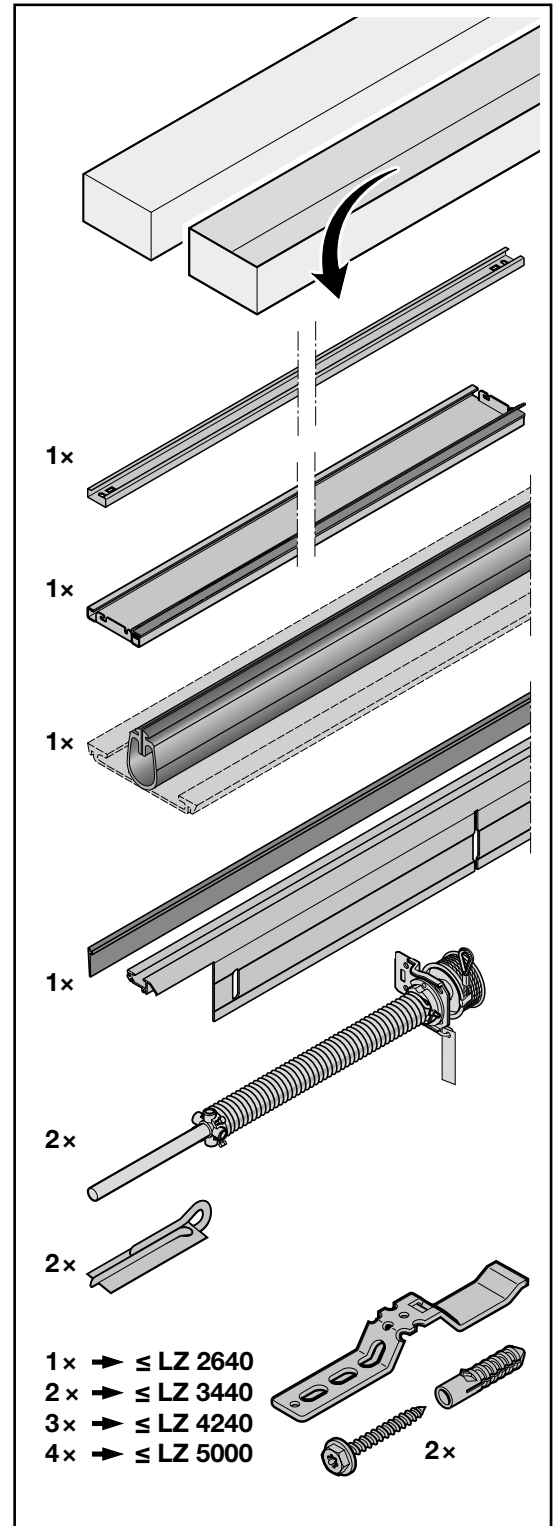
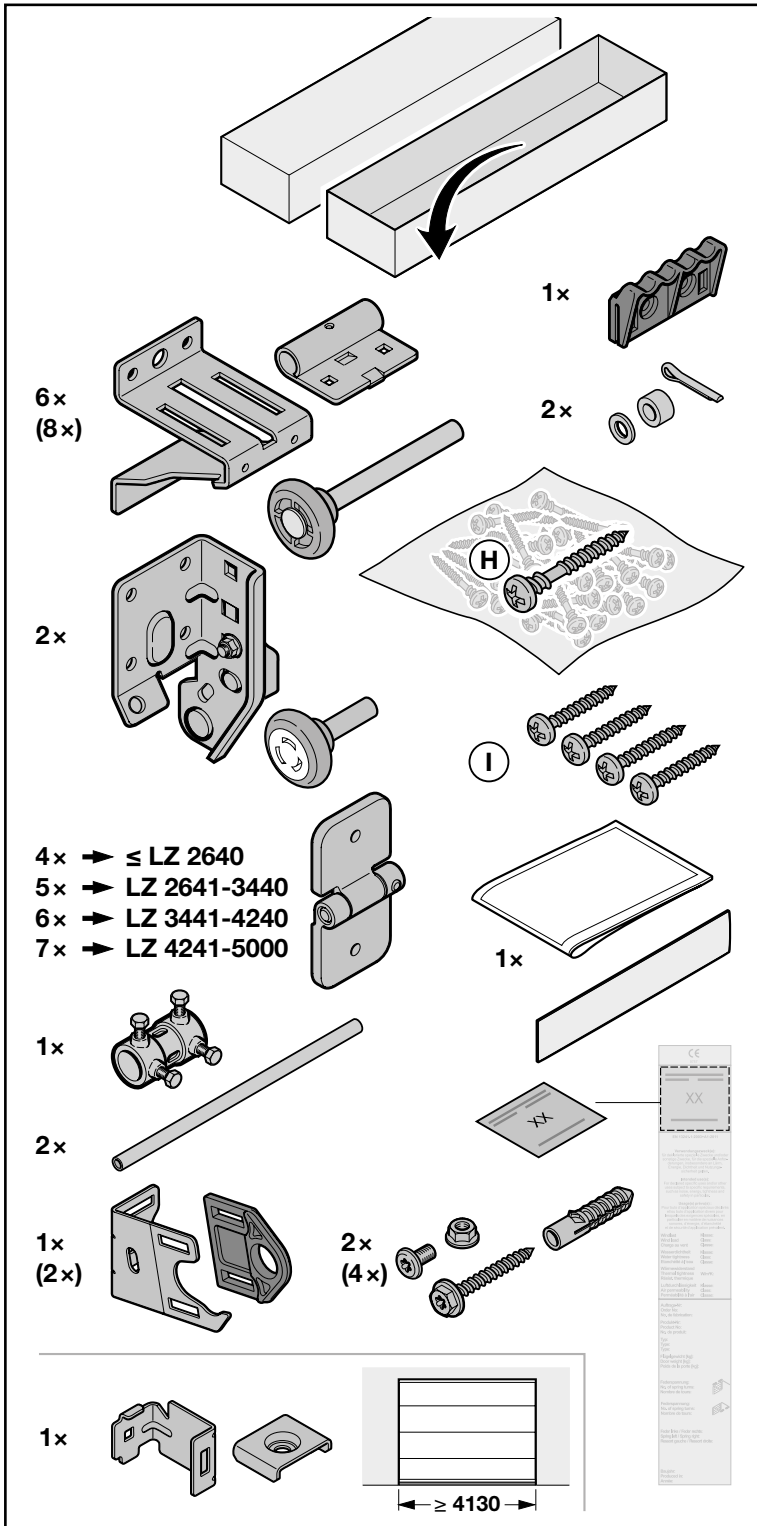
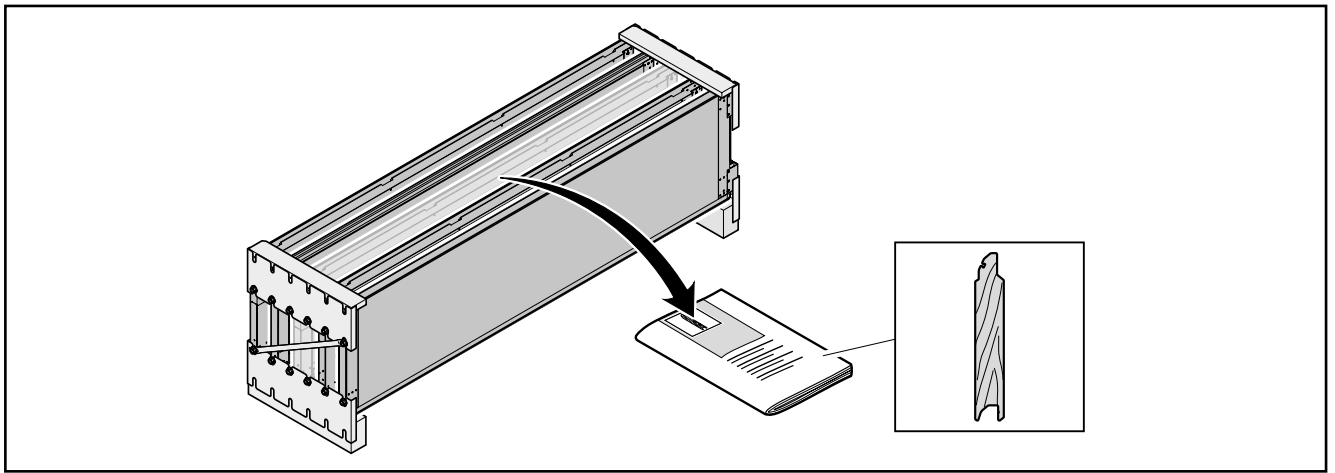
**10 Декларація основних характеристик**

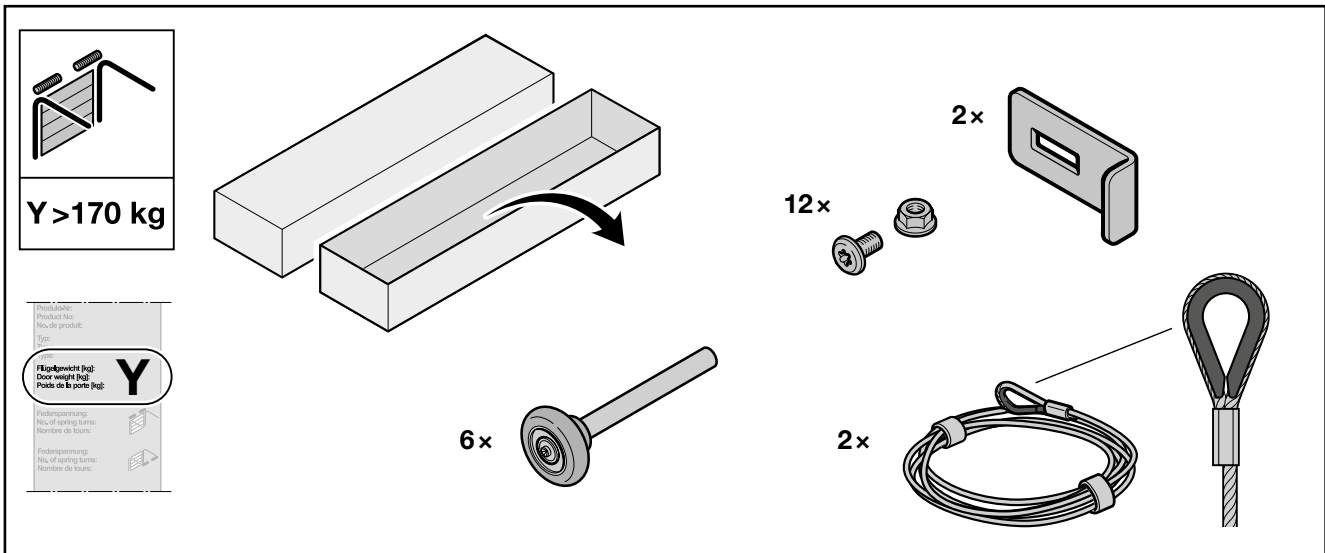
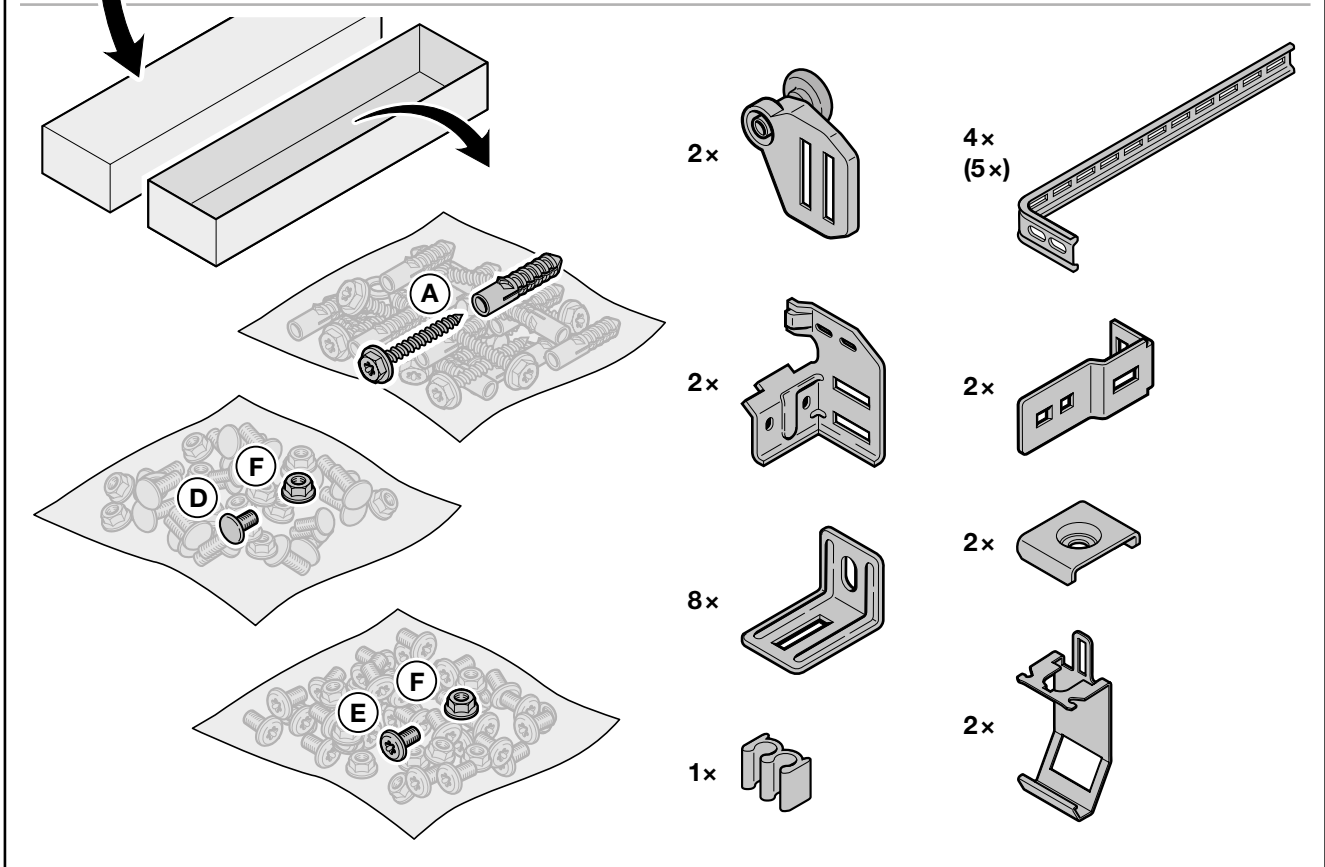
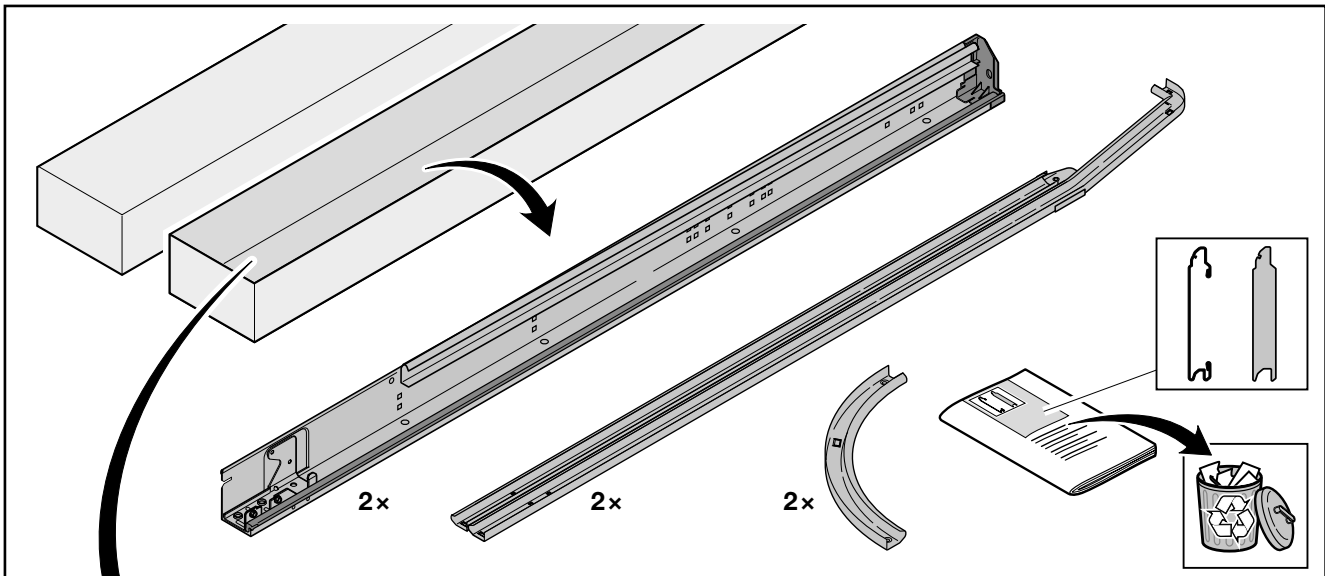
Декларацію основних характеристик див. в пункті 15:

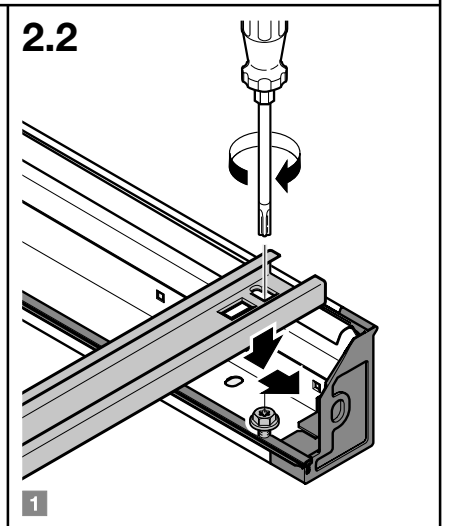
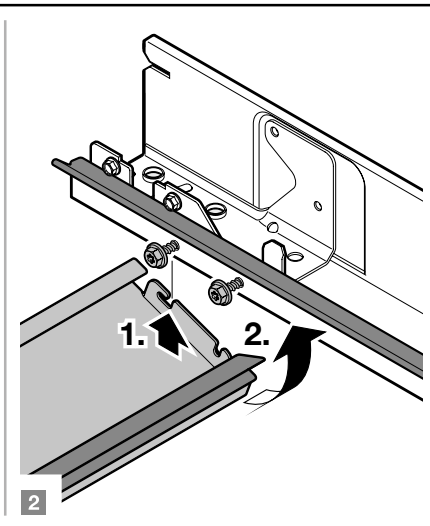
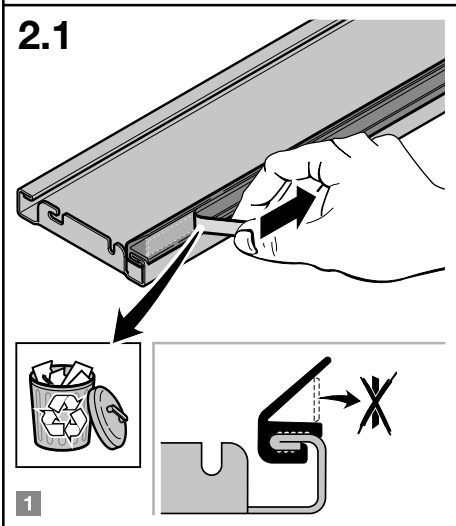
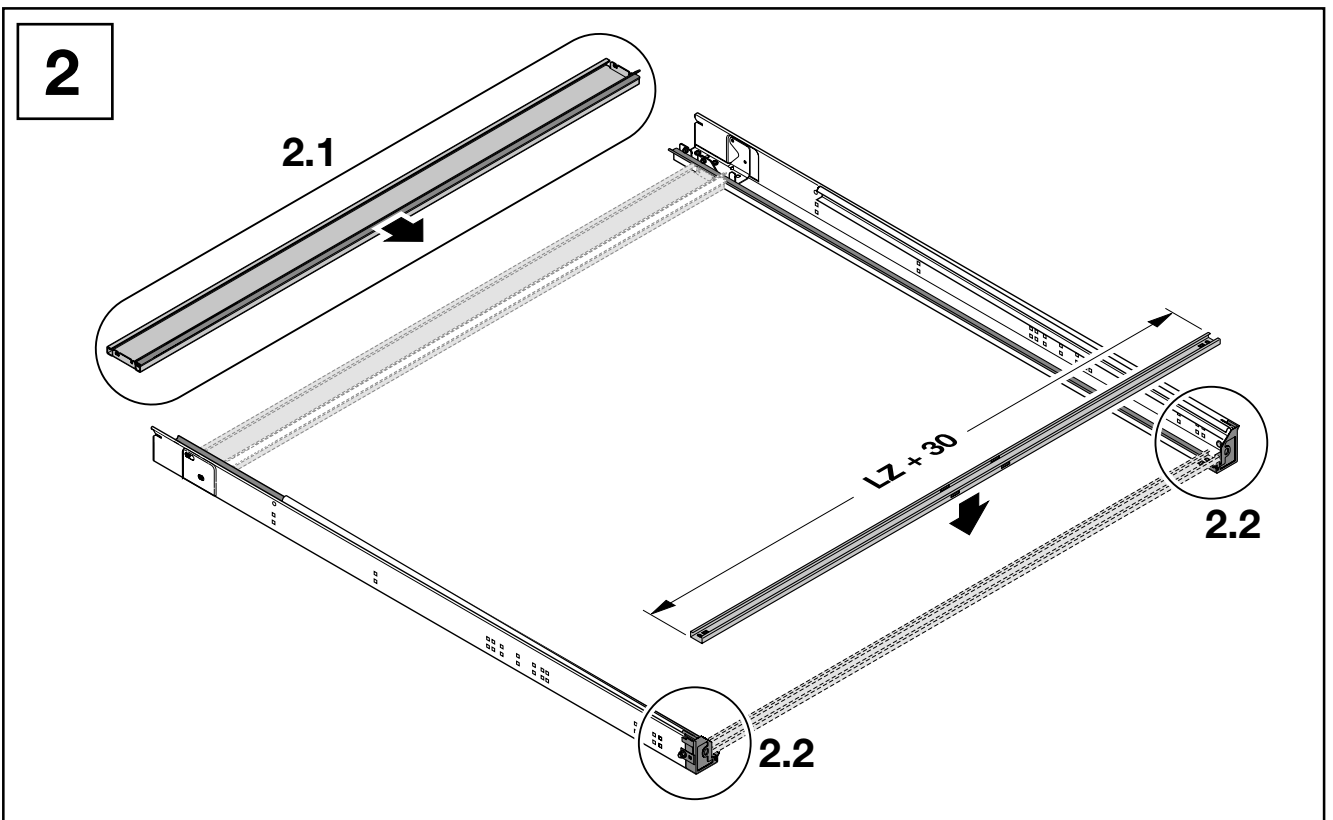
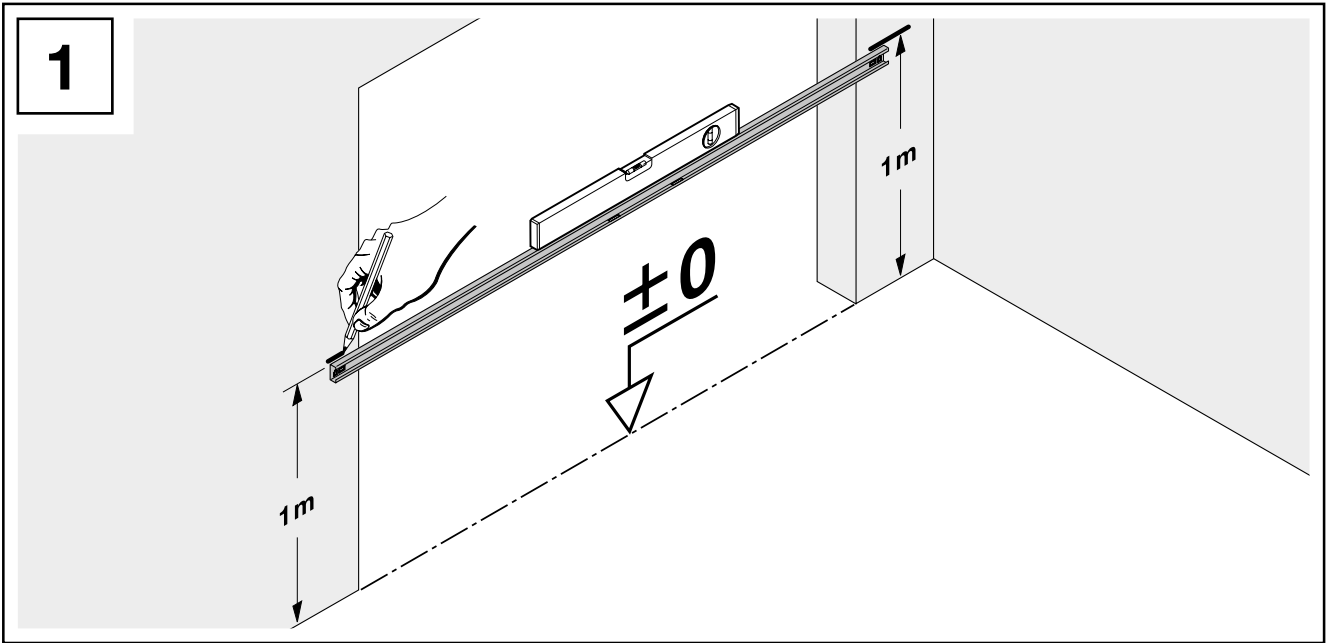
«Типова таблиця»

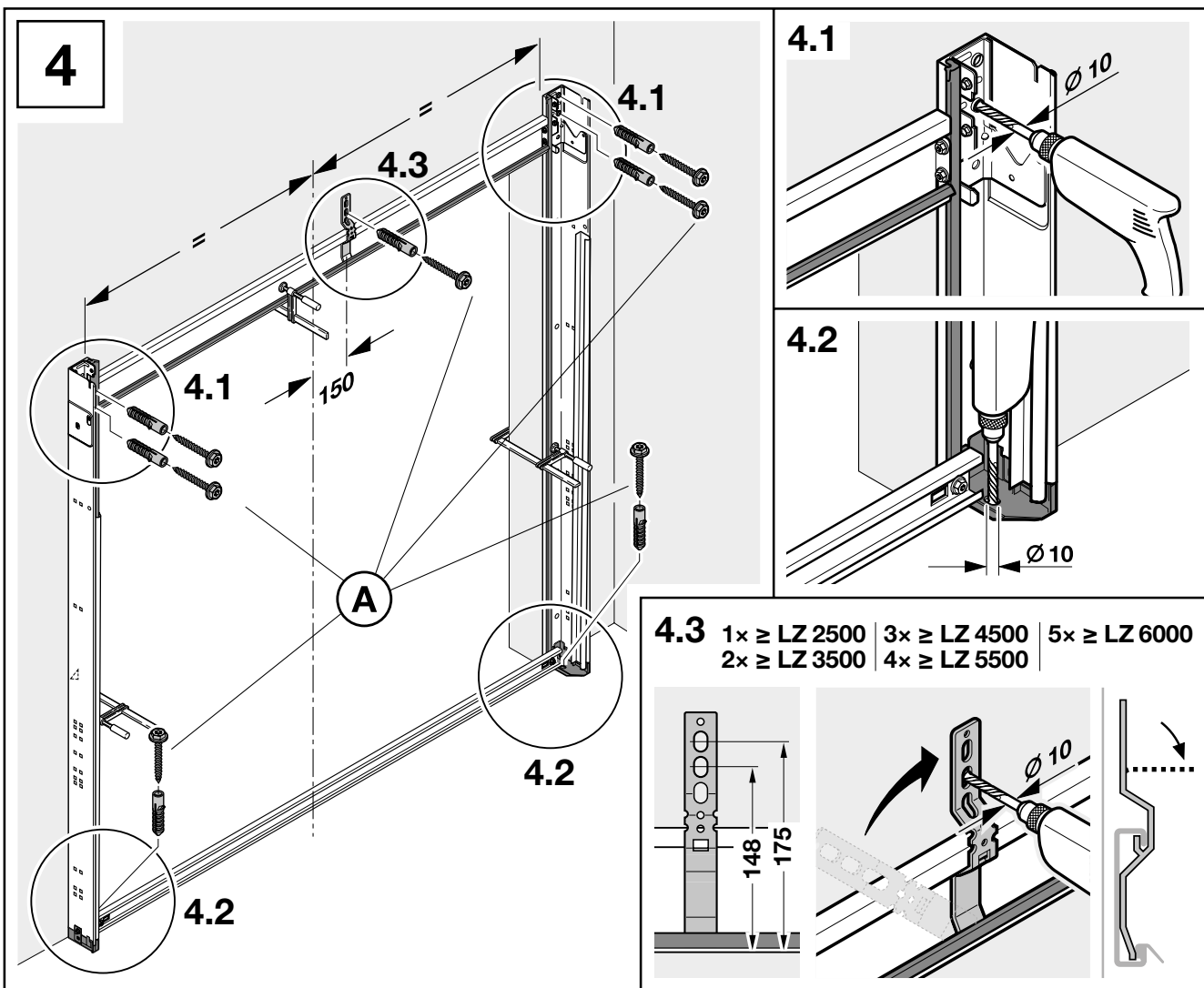
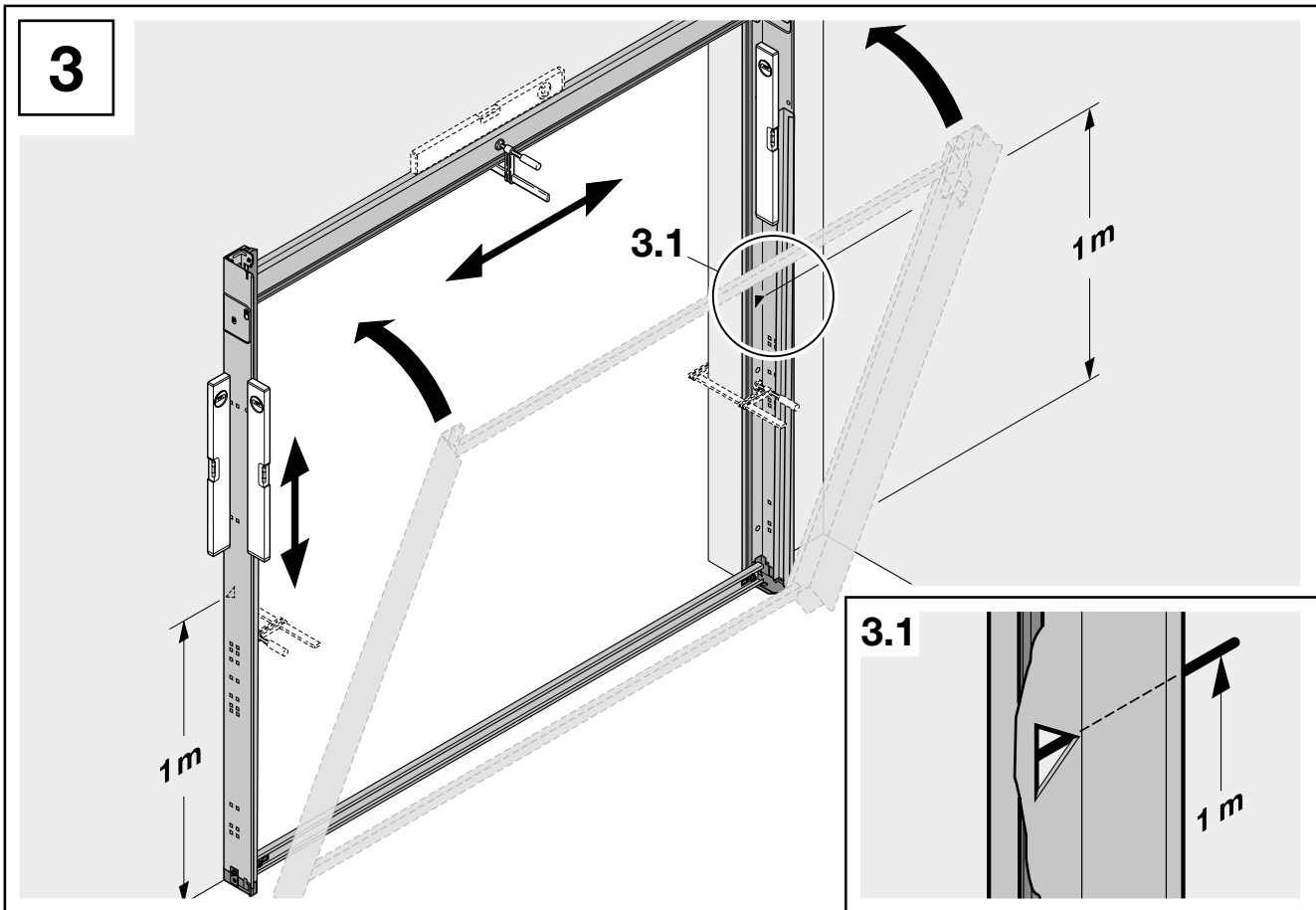


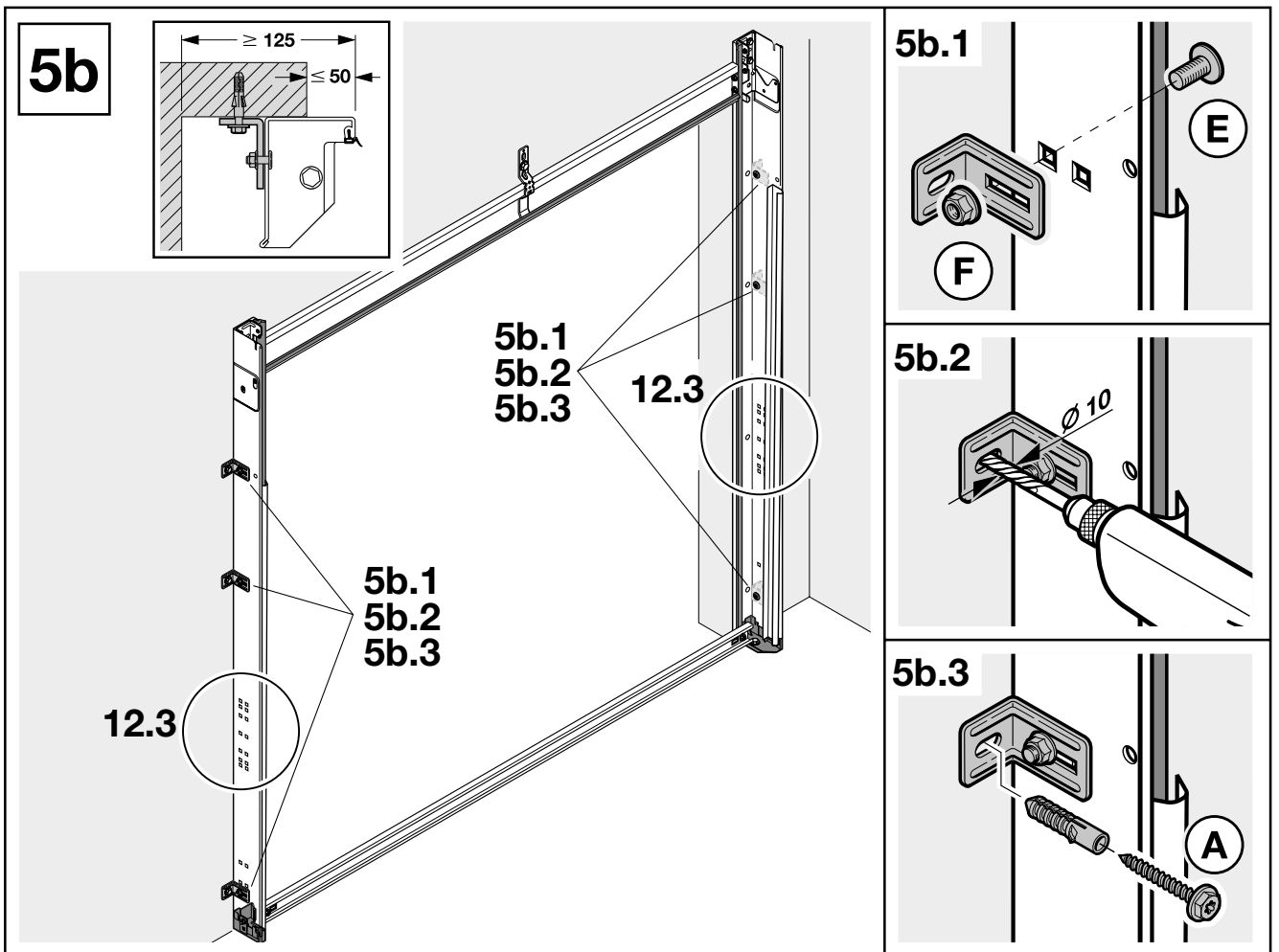
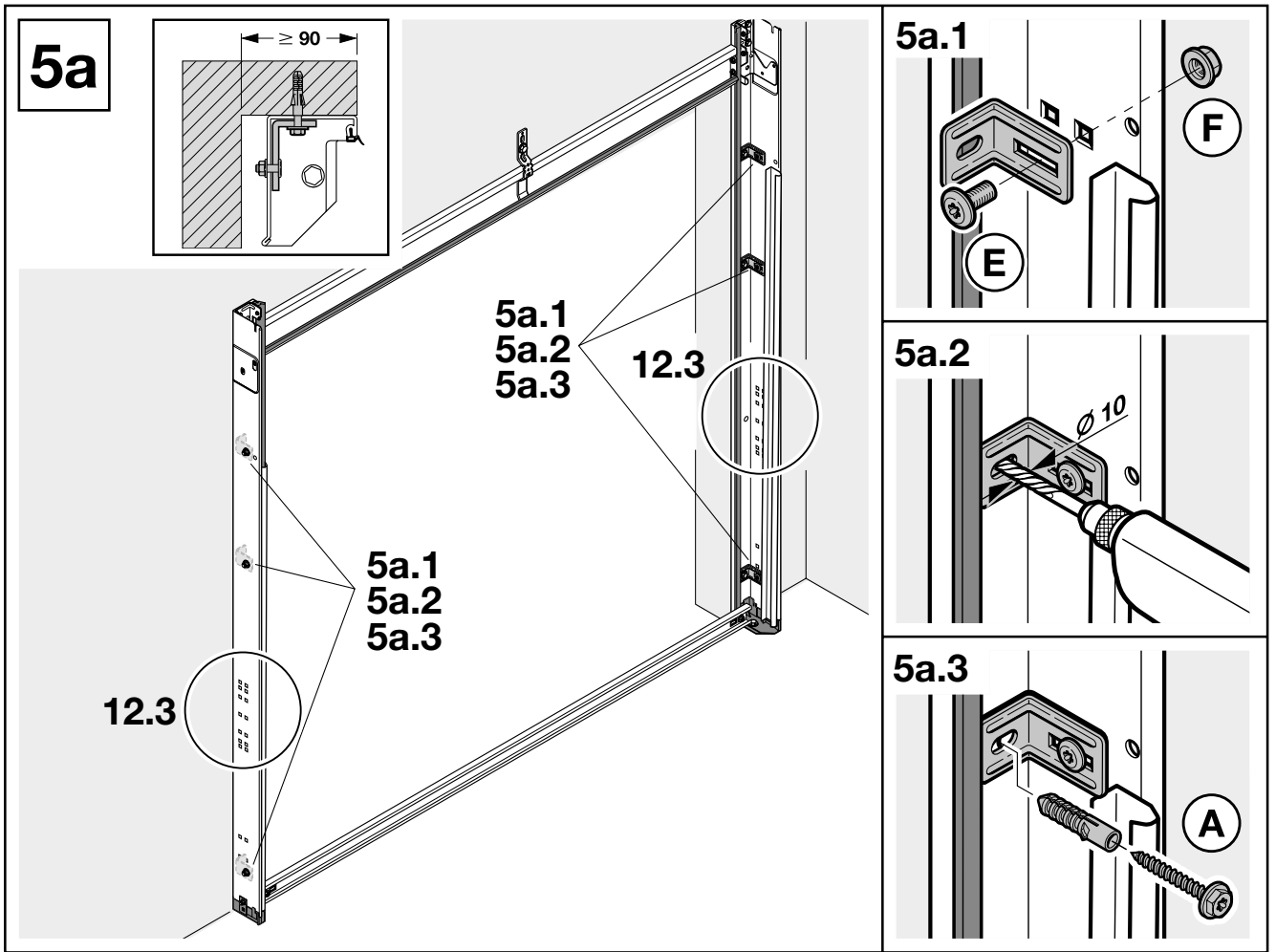




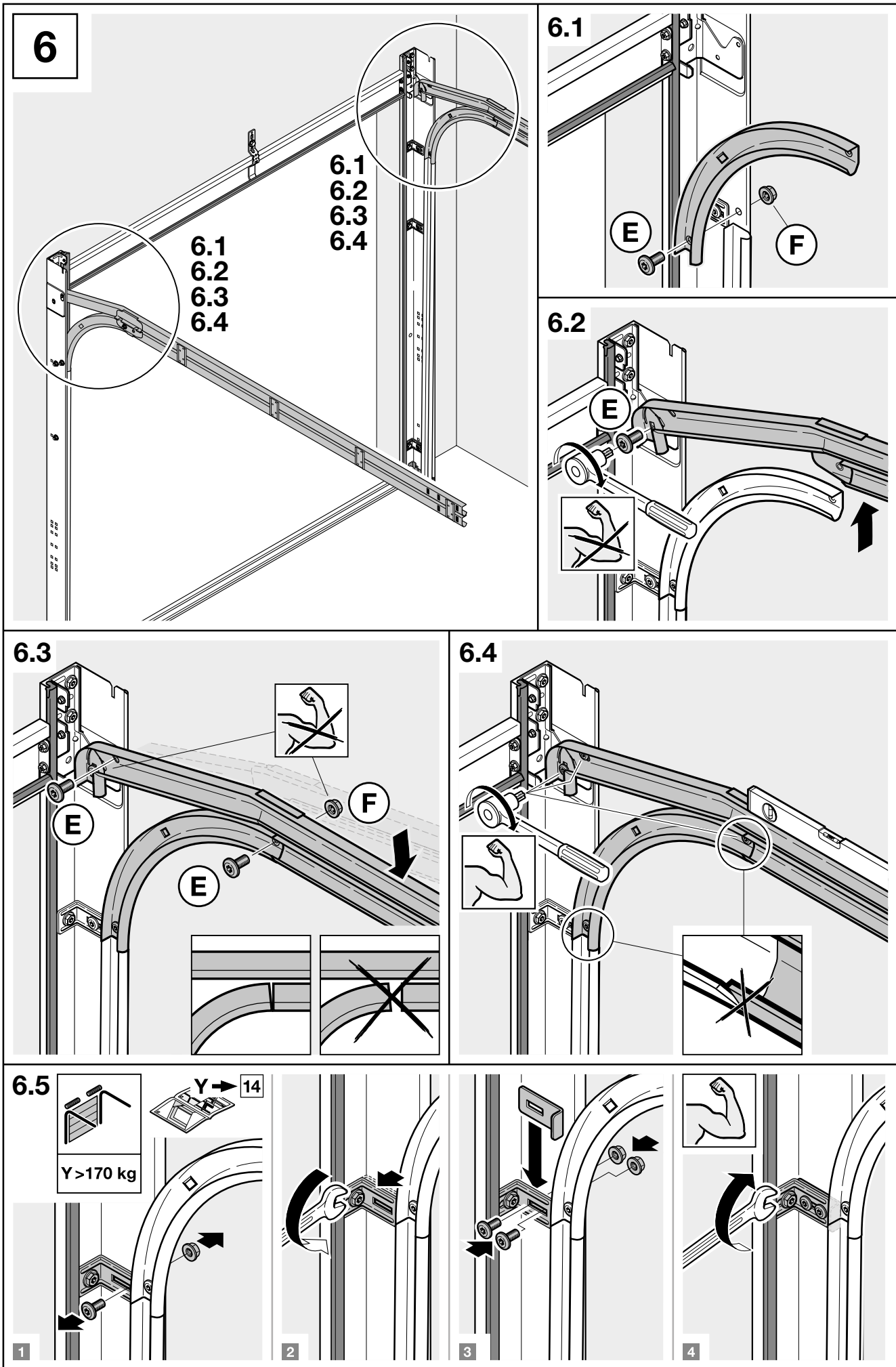


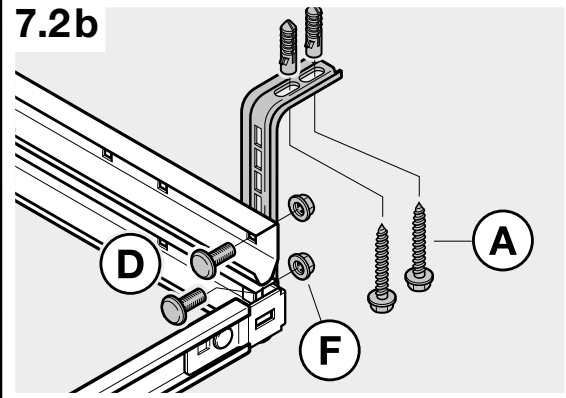
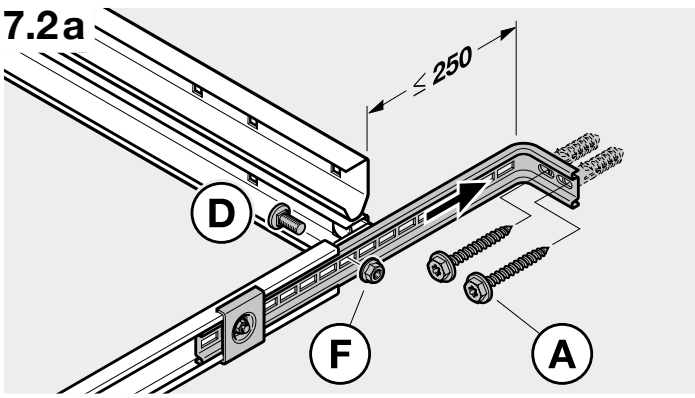
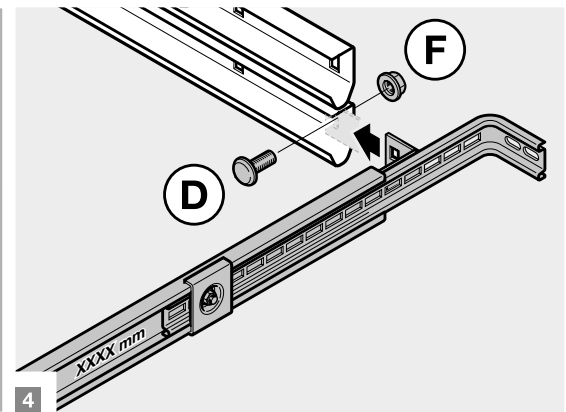
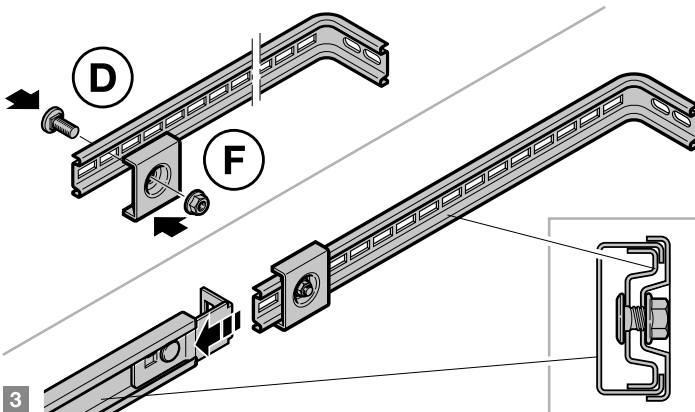
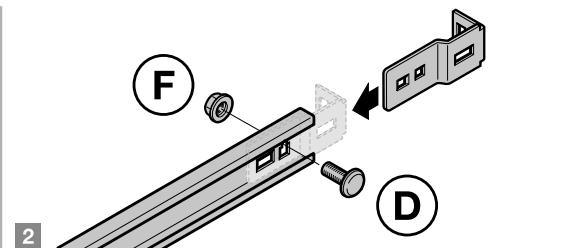
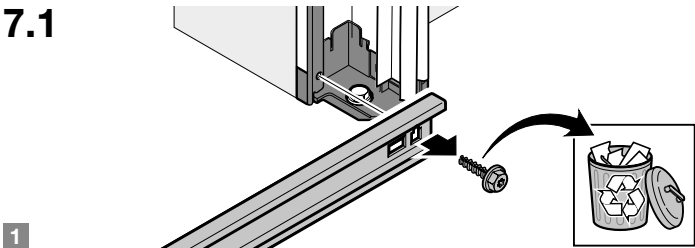
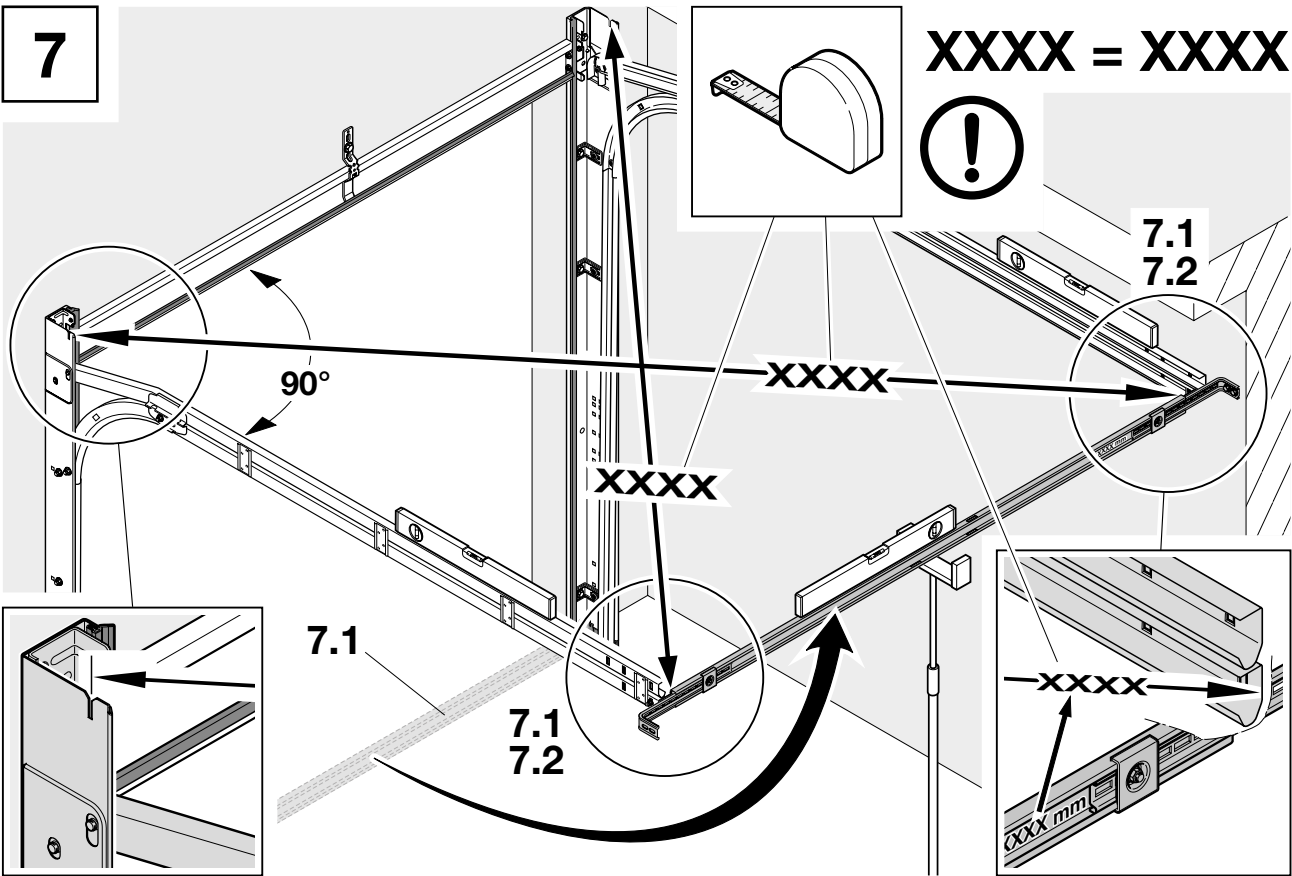




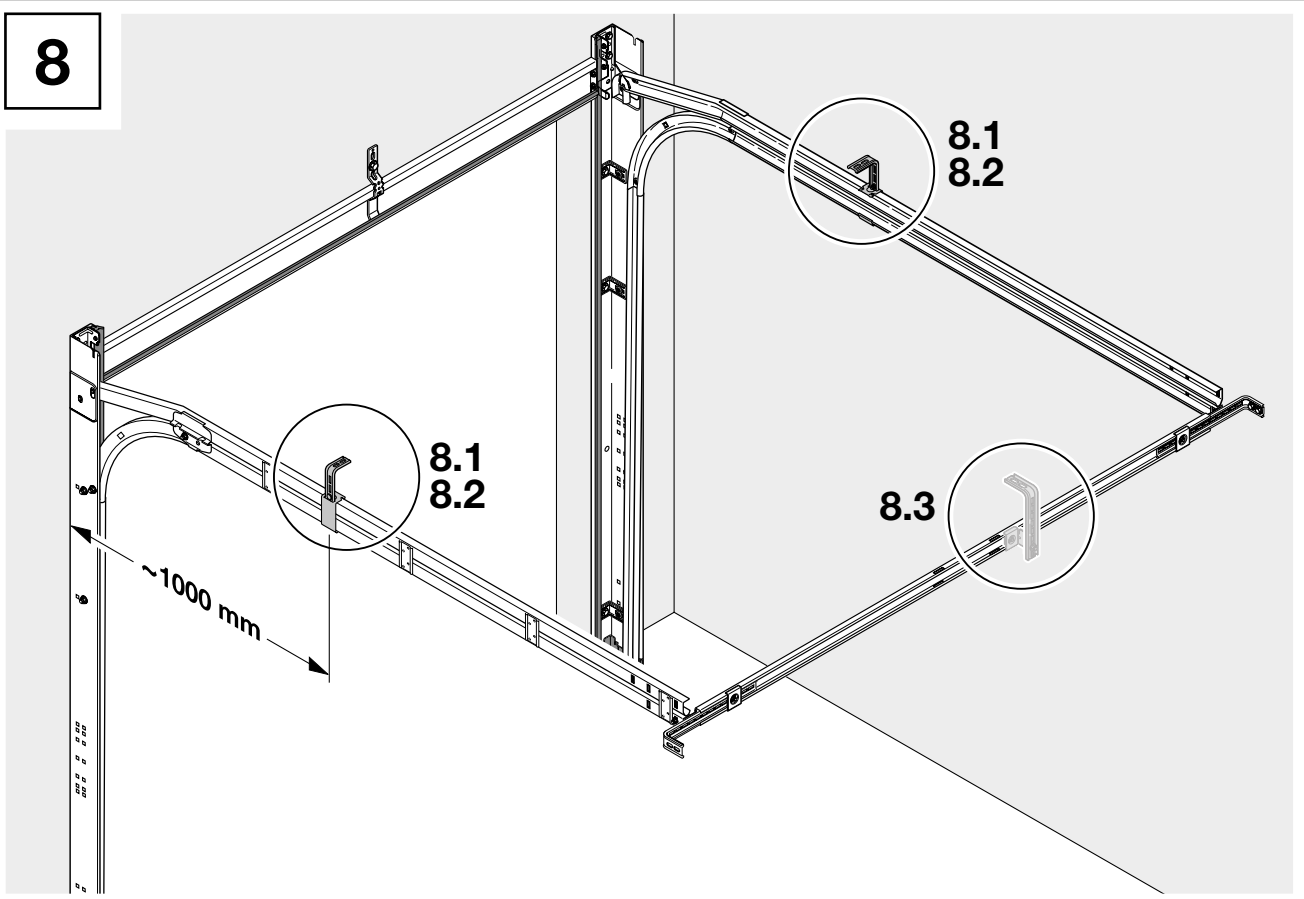




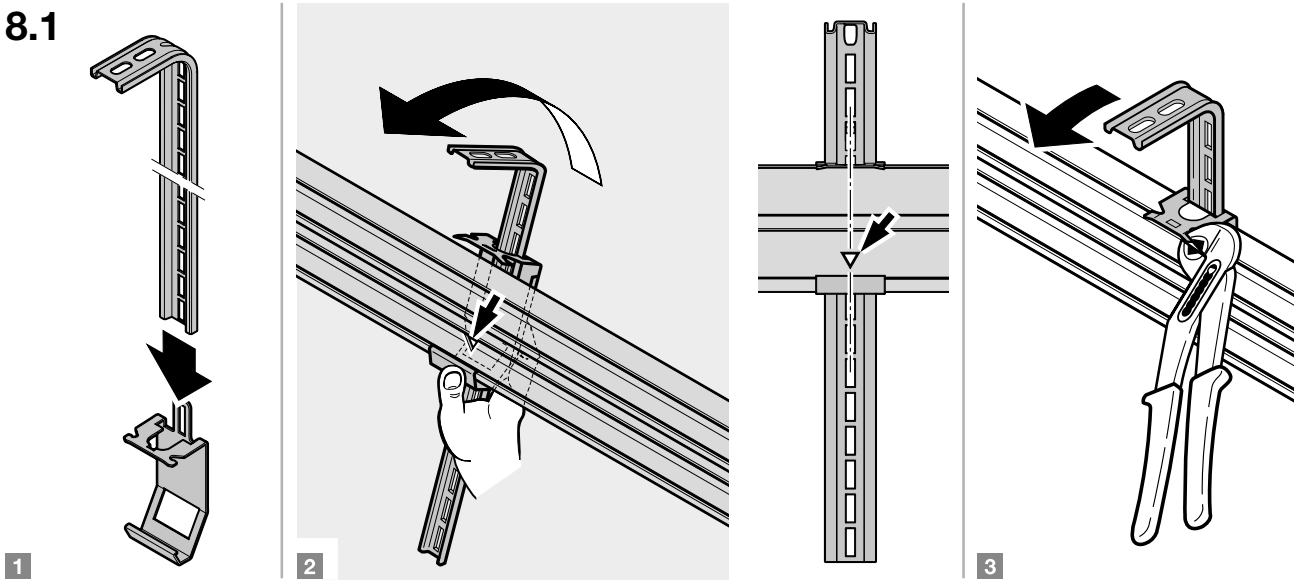




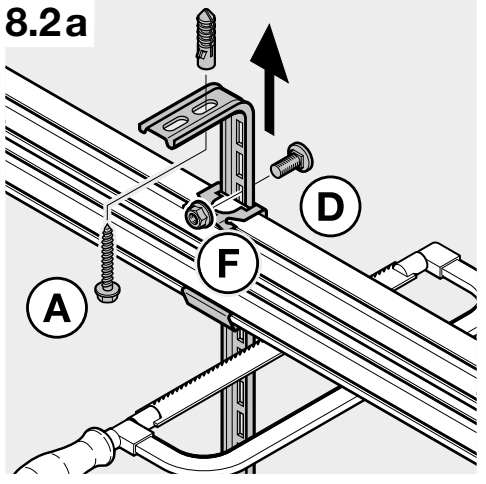
8



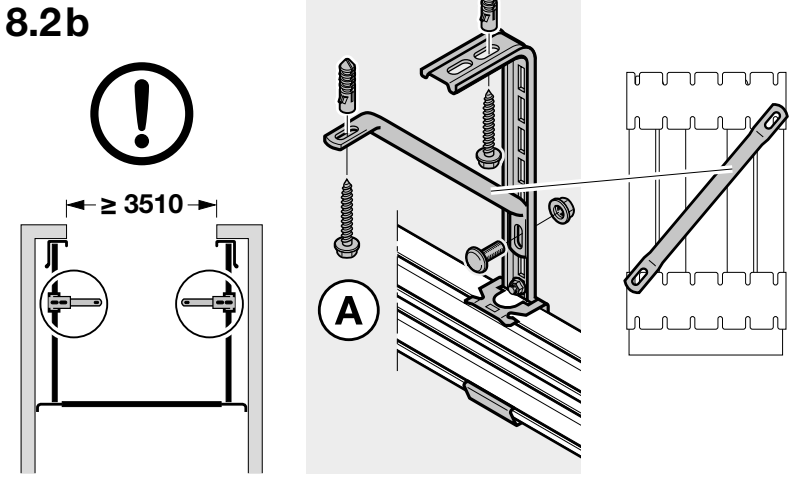
8.1



8.2a

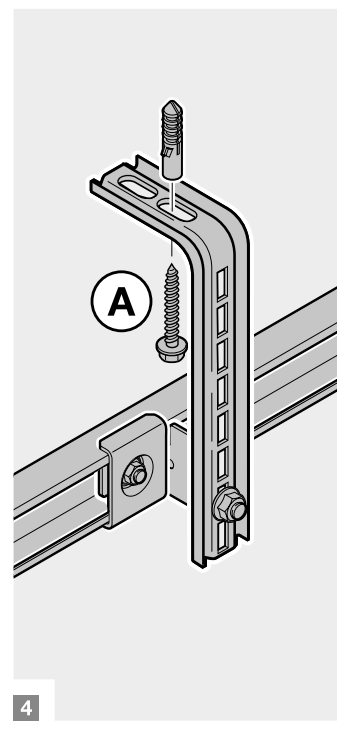
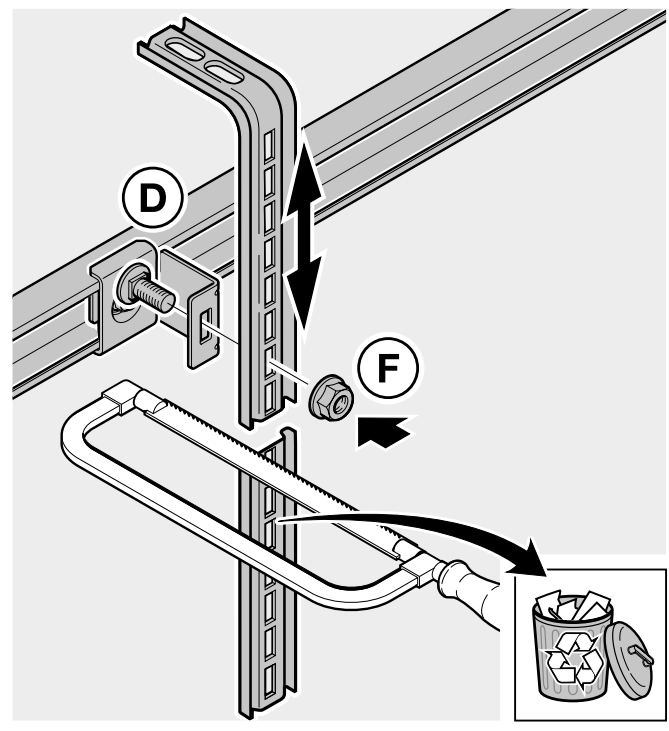
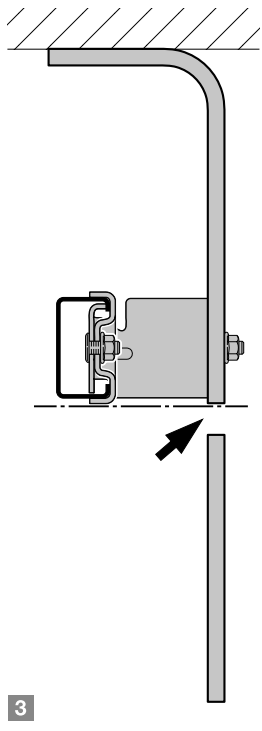
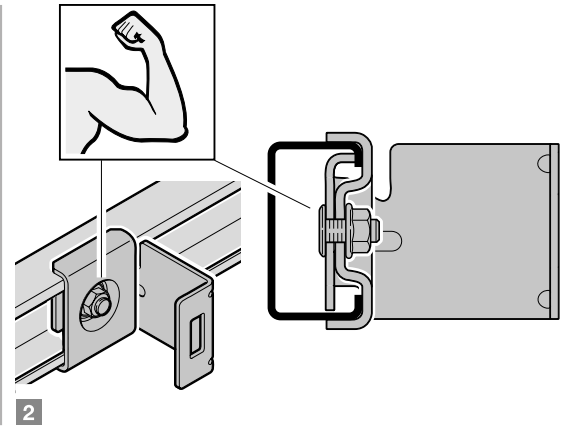
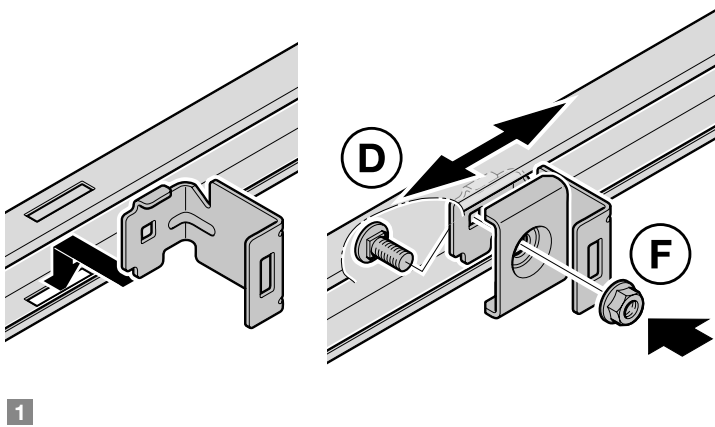
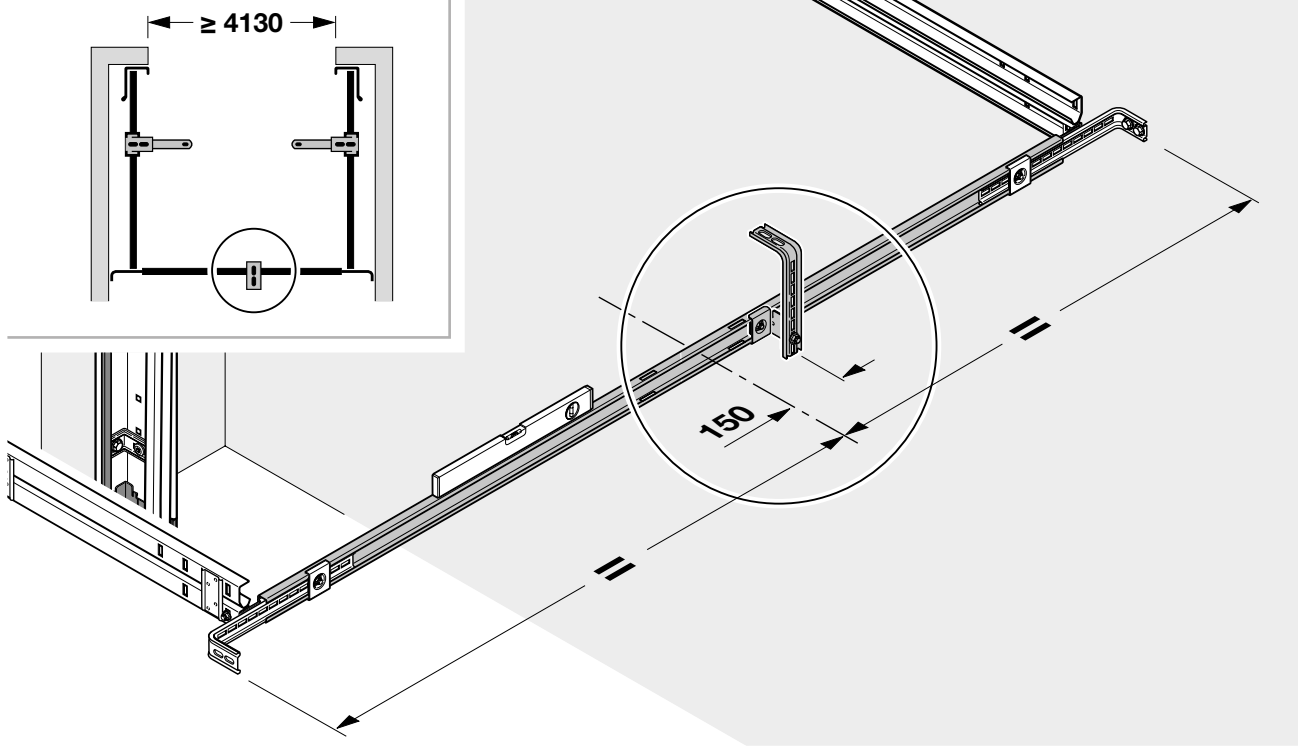


8.2b

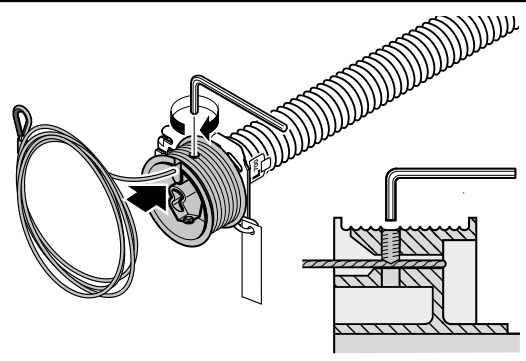
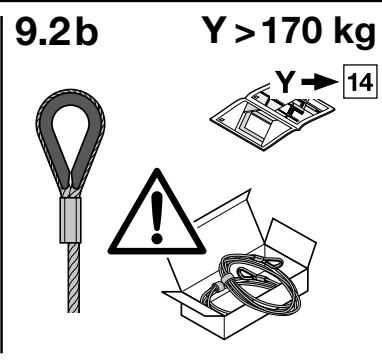
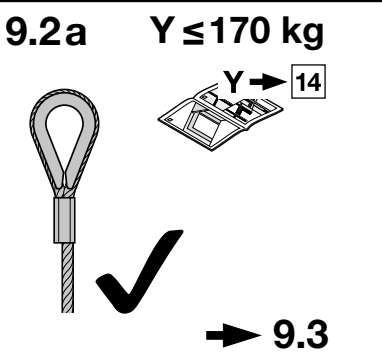
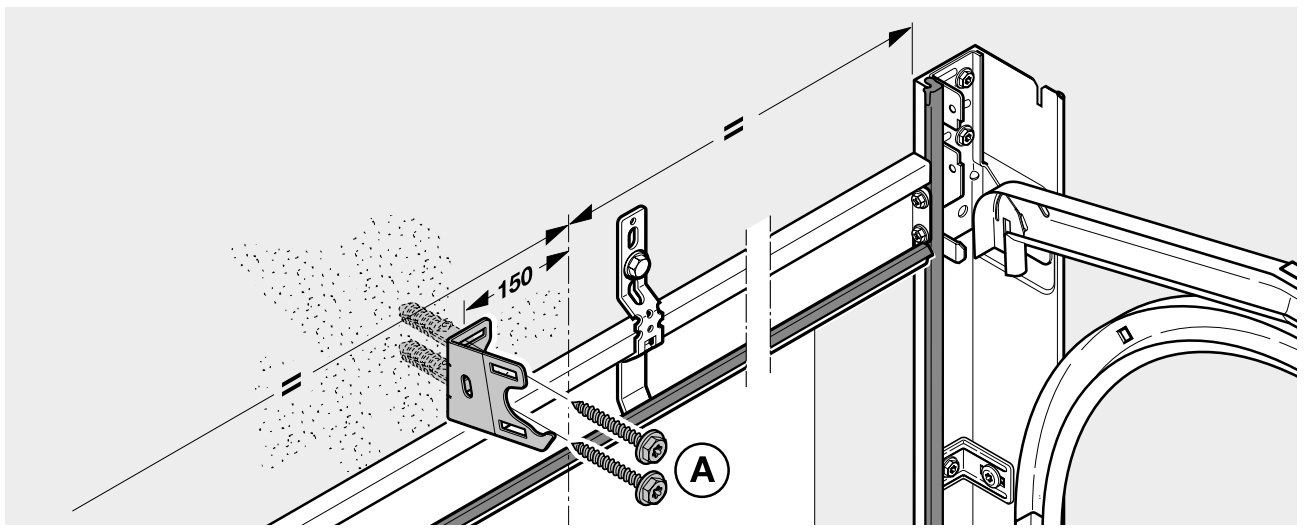
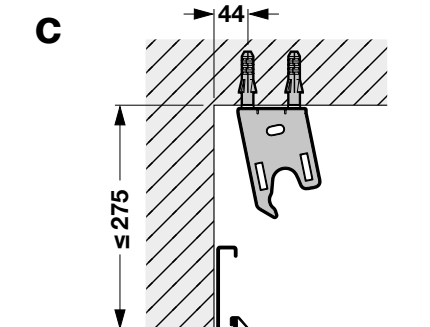
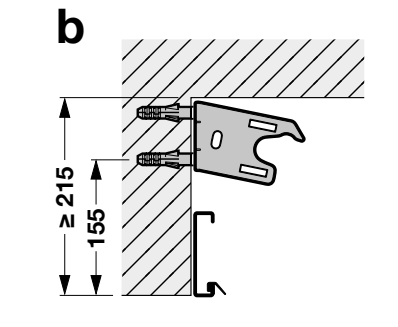
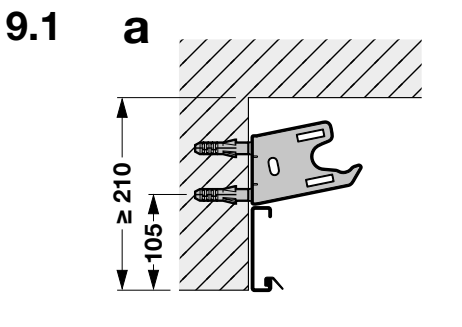
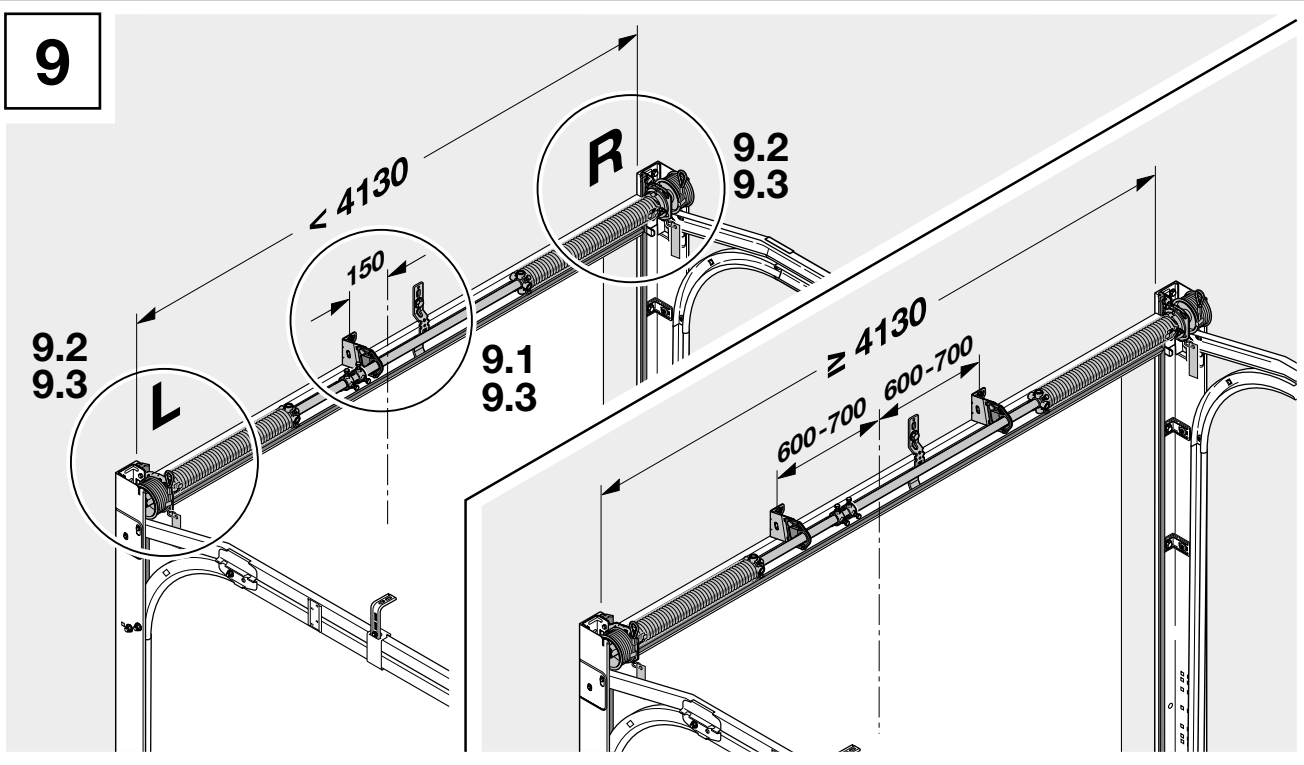




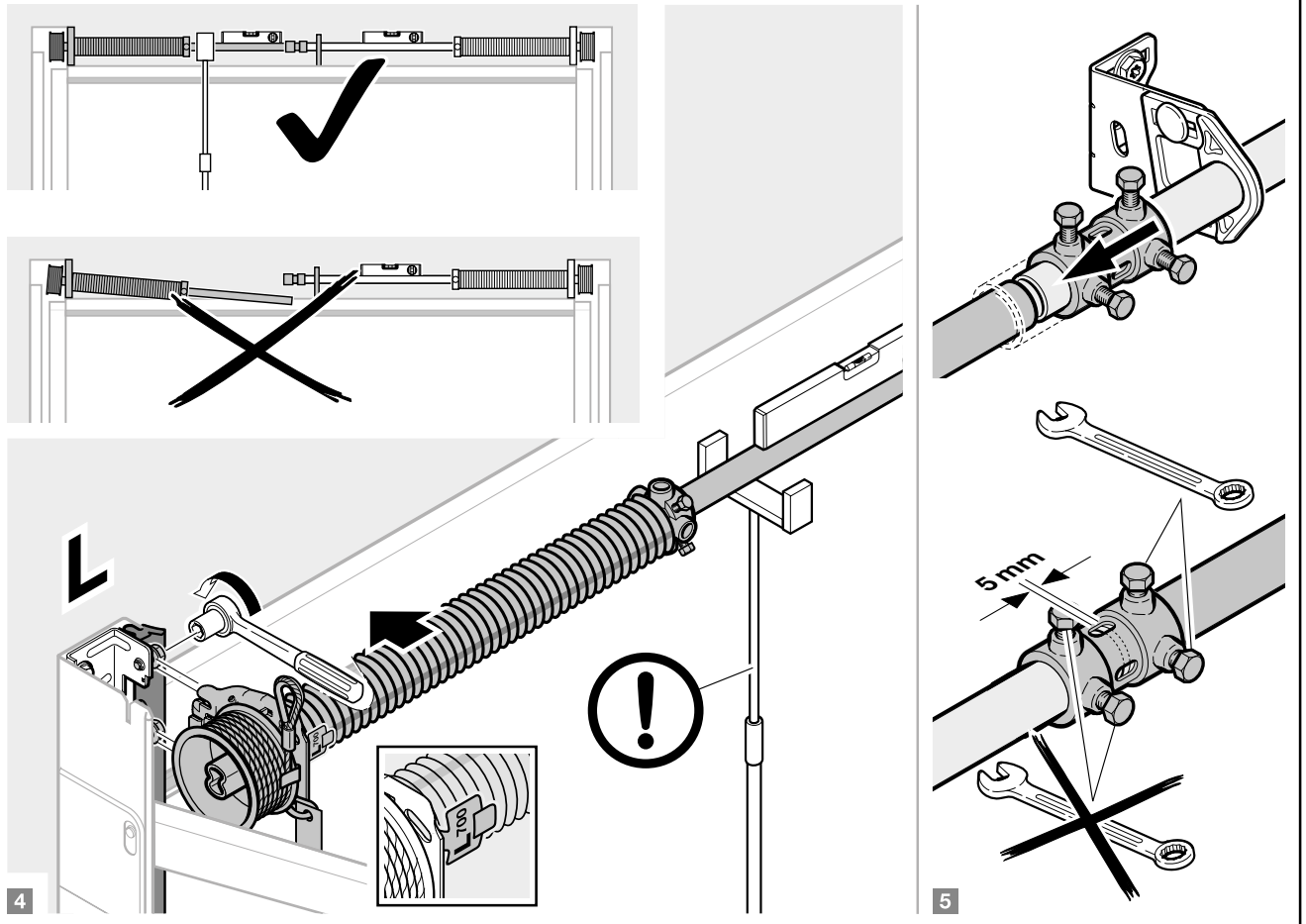
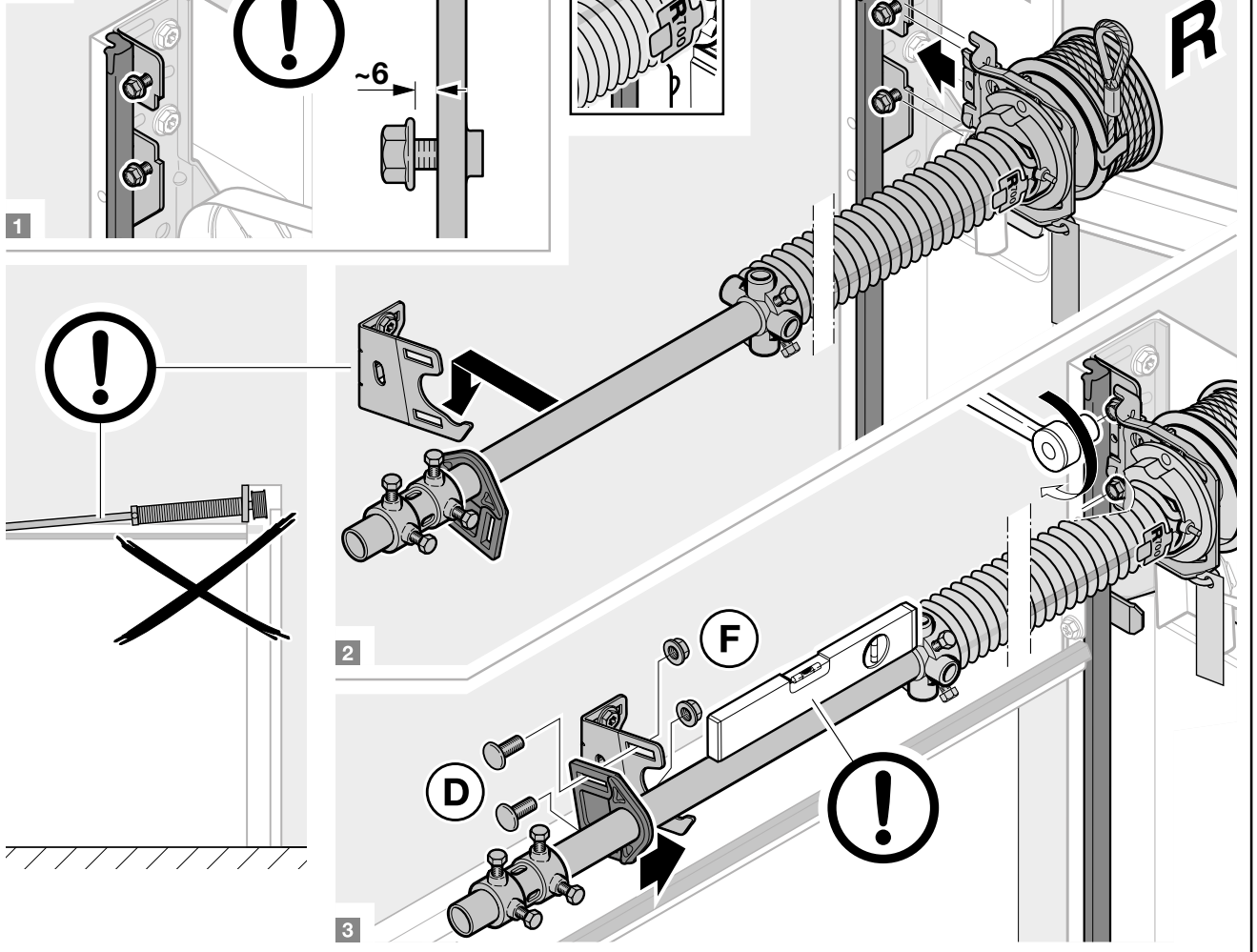
### 8.3



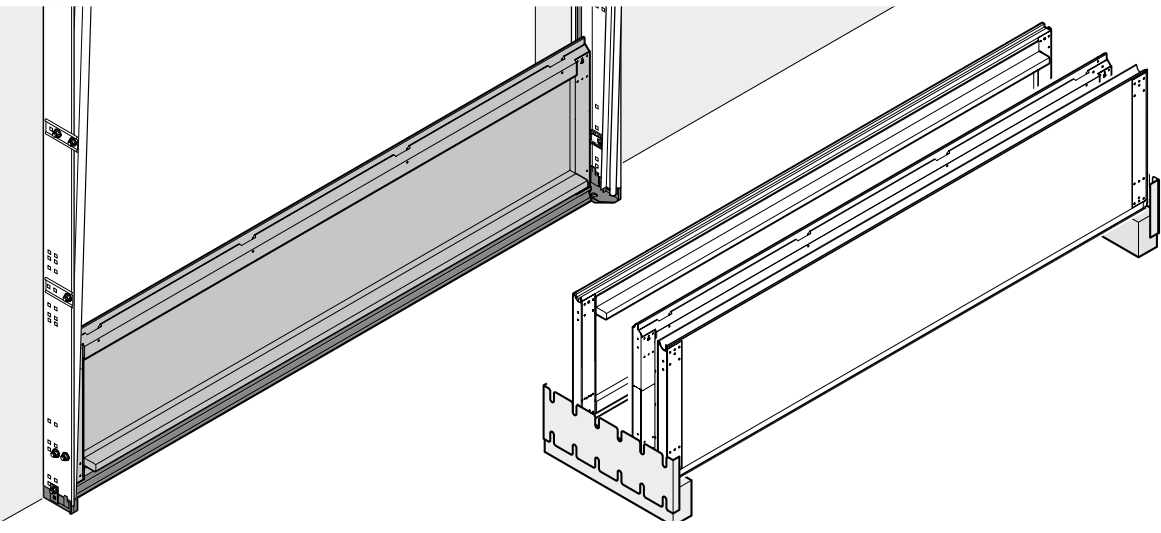
9



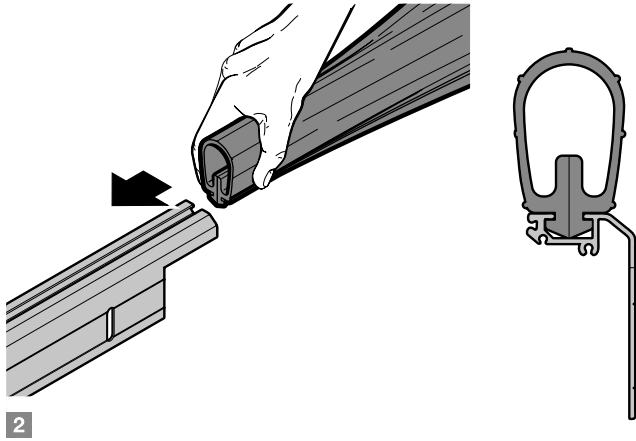
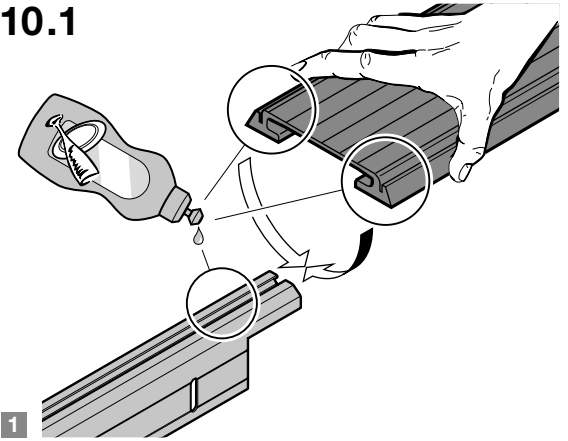
9.3



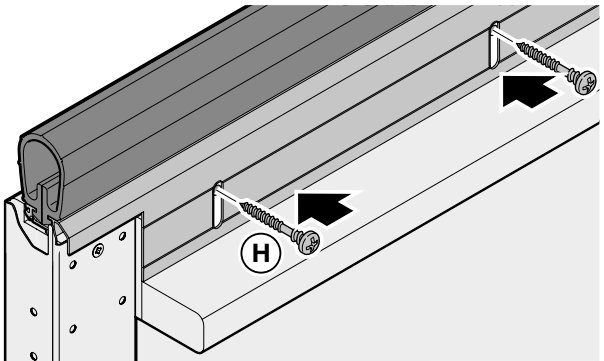
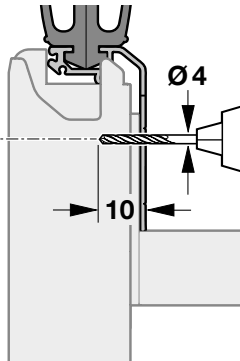
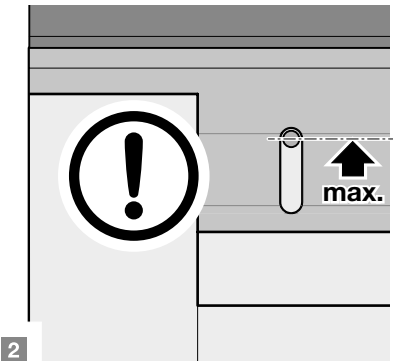
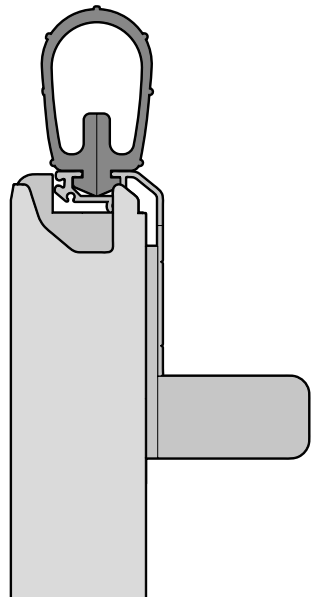
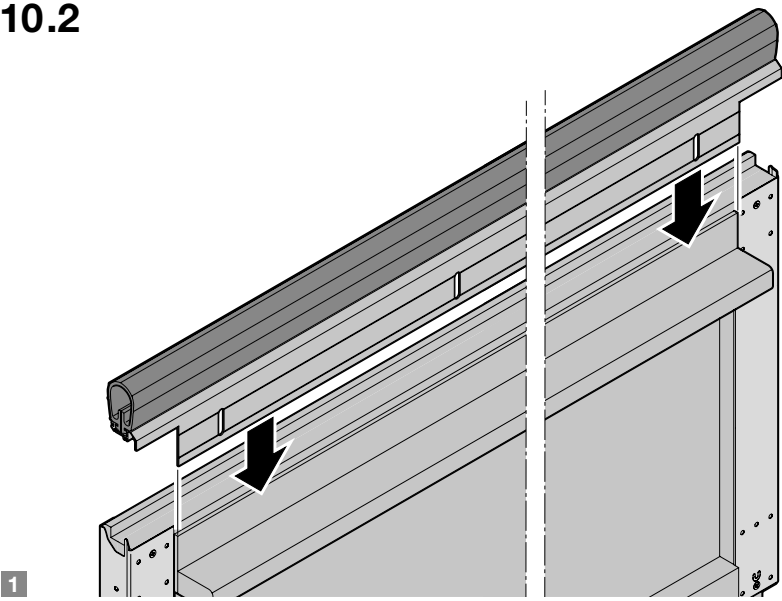
10



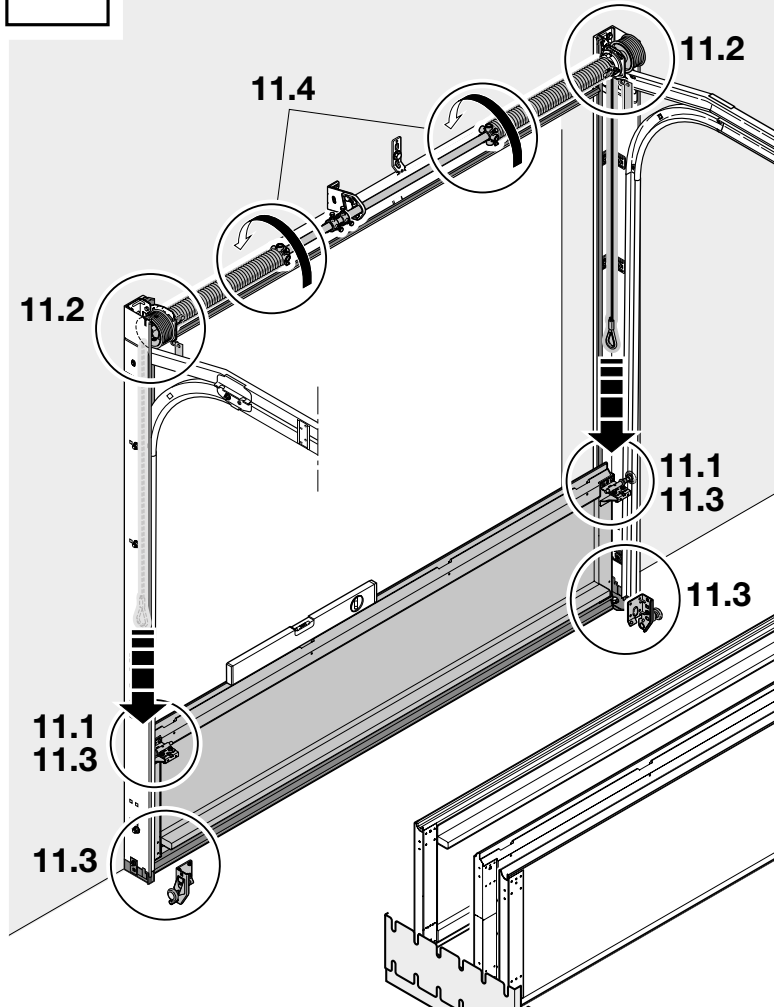
10.1



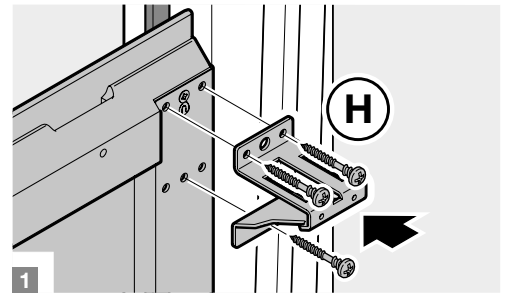
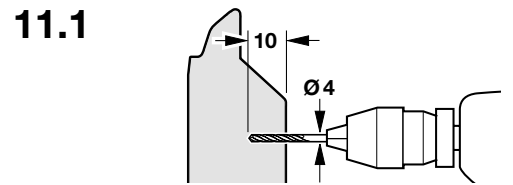
10.2



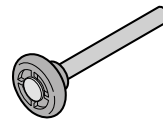
# 11



## 11.1

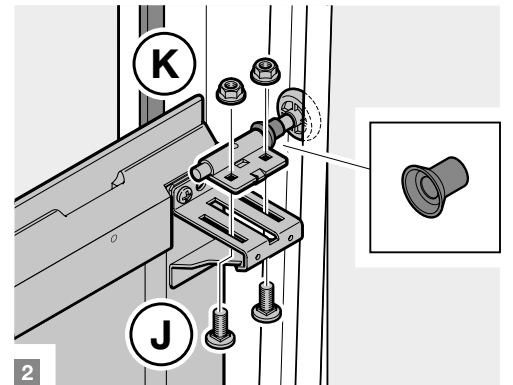
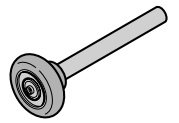


### a

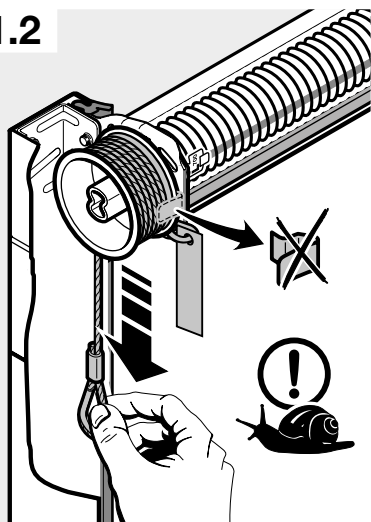


### b

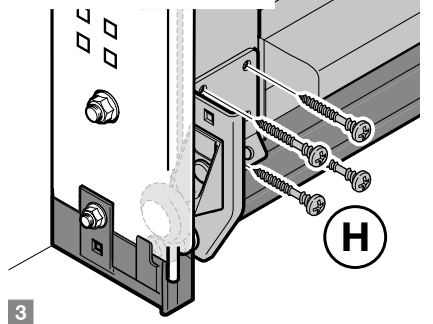
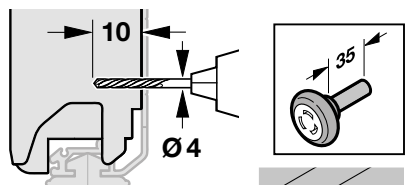
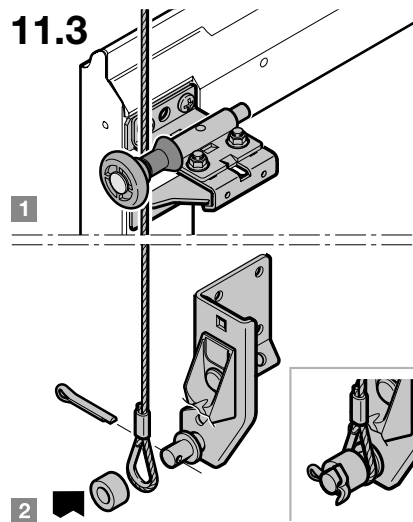
Y > 170kg



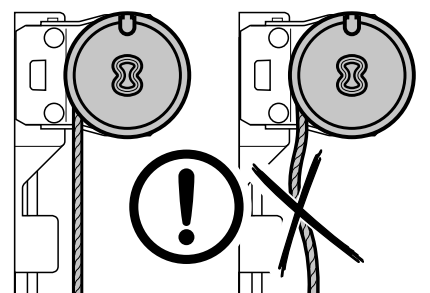
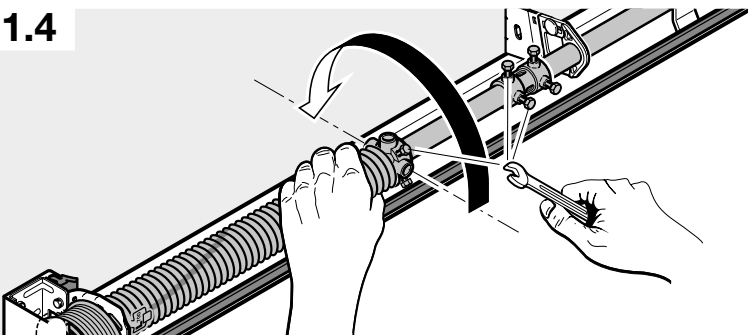
## 11.2



## 11.3

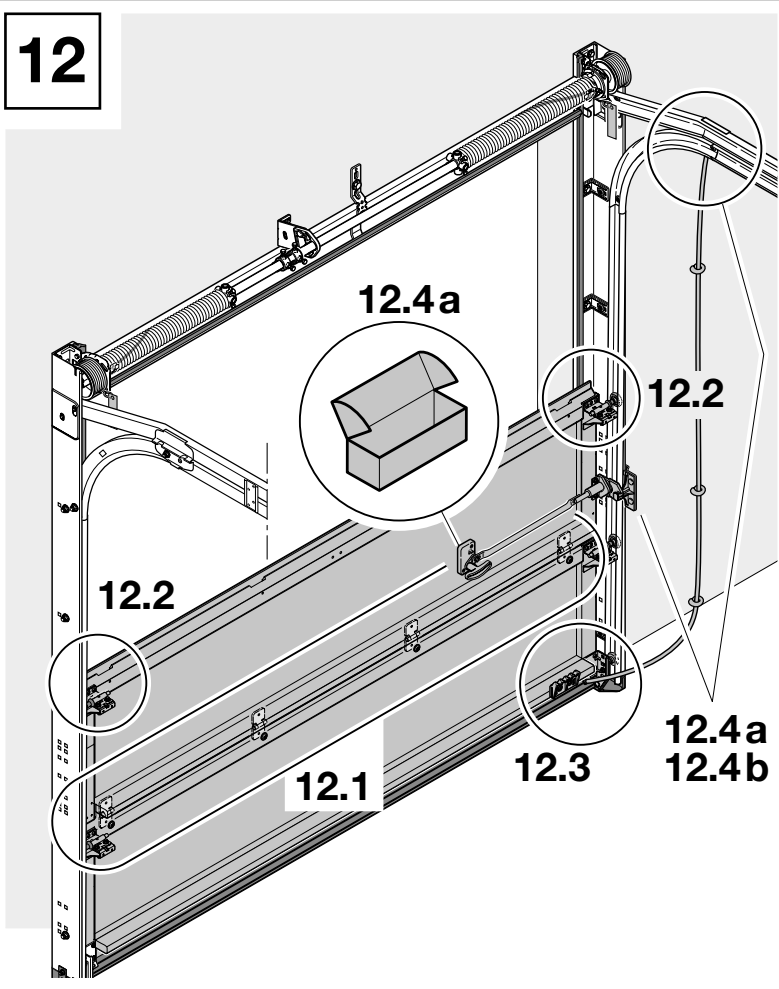


## 11.4

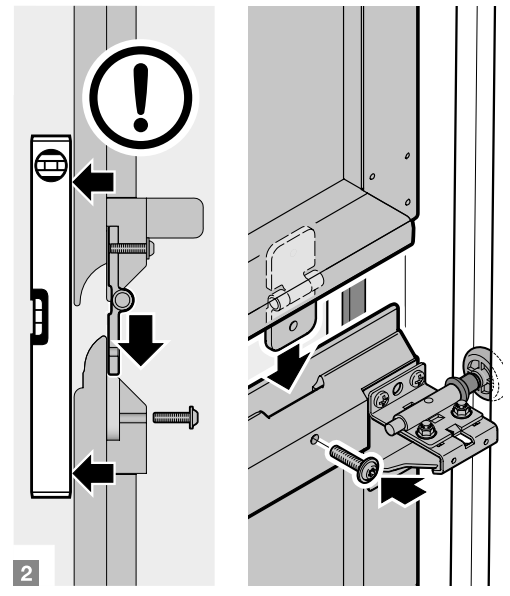
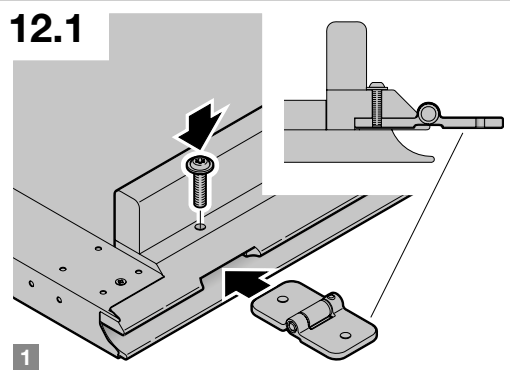




12

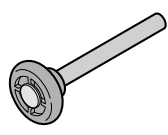


12.1



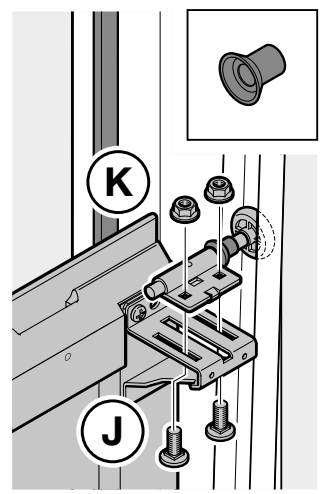
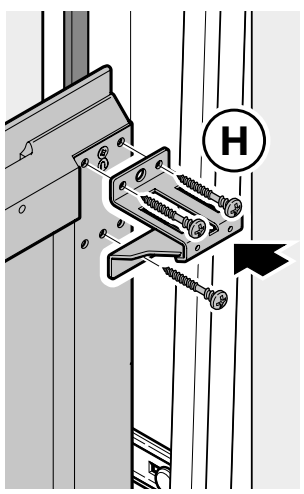
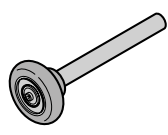
12.2

a

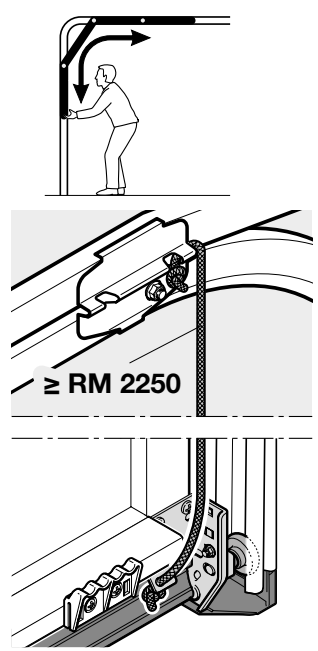


b

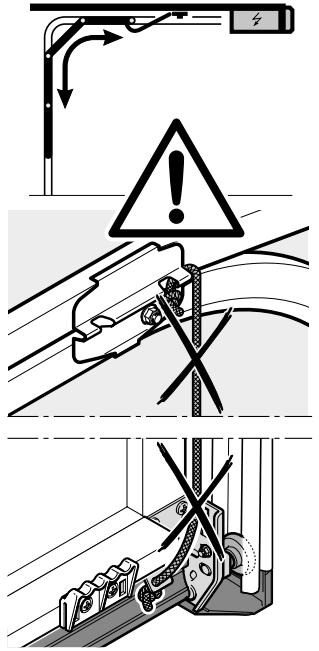
Y > 170kg



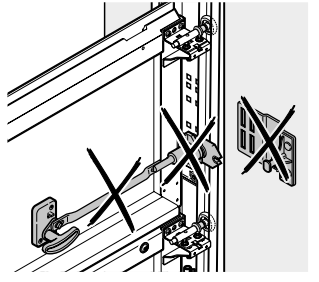
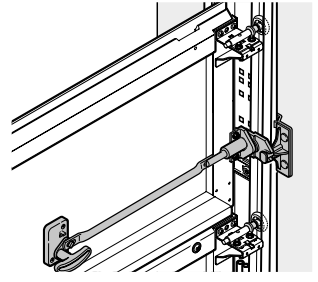
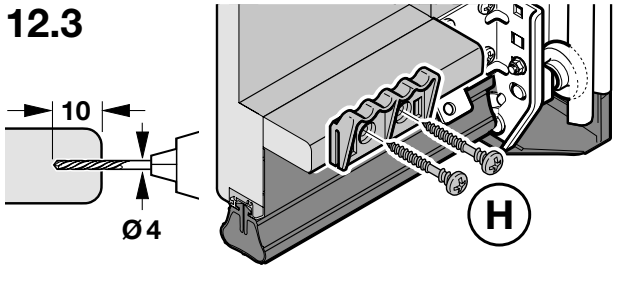
12.4a



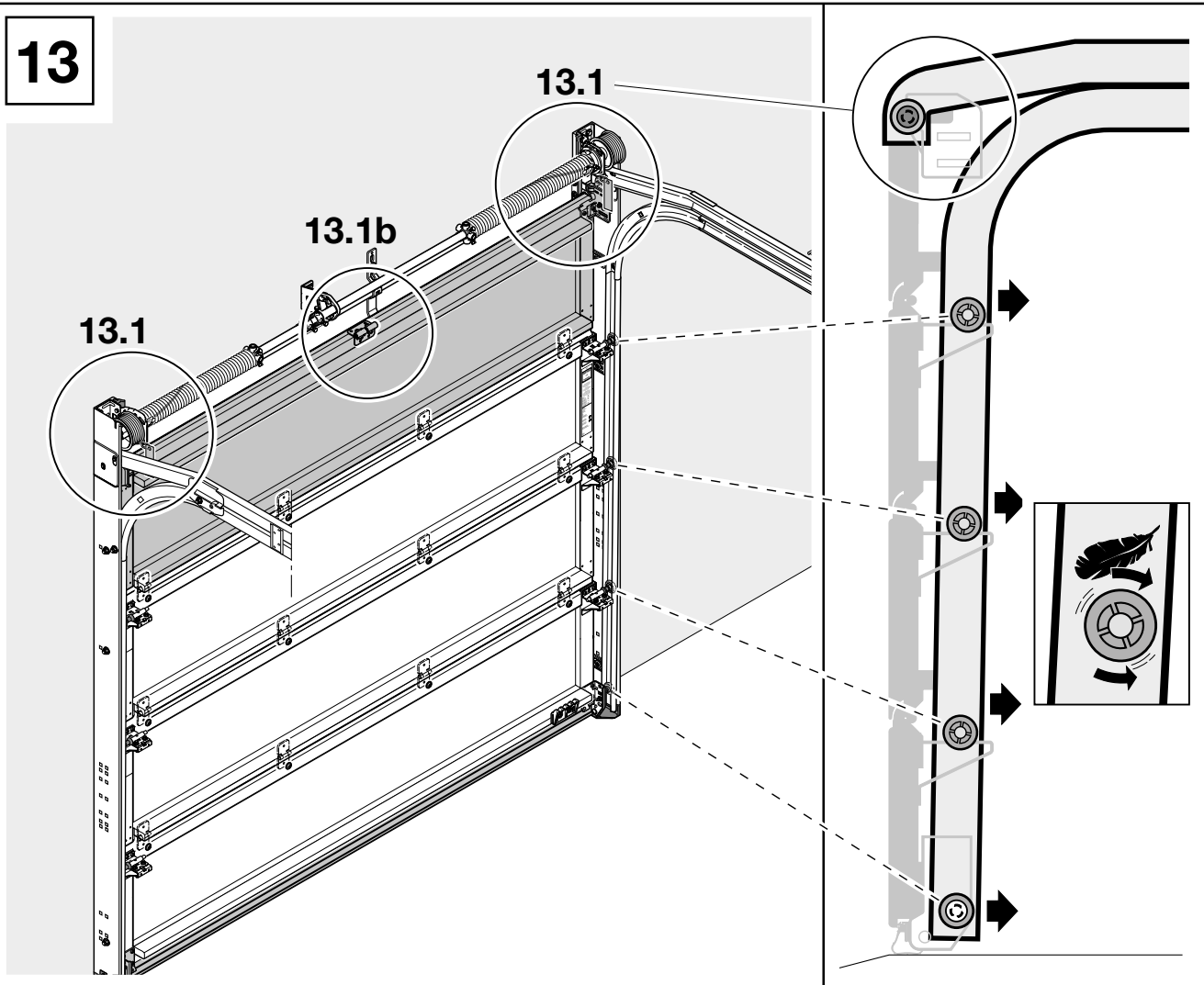
12.4b



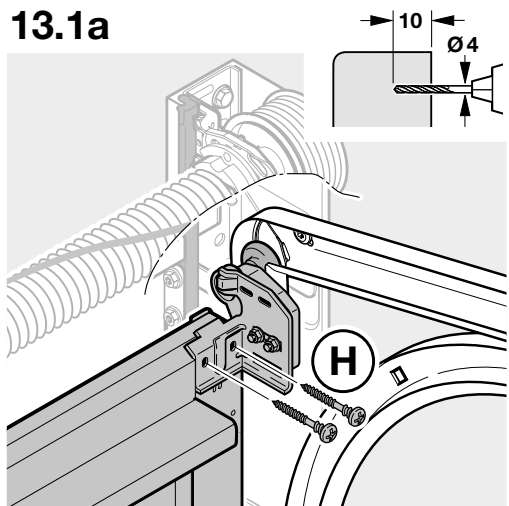
12.3



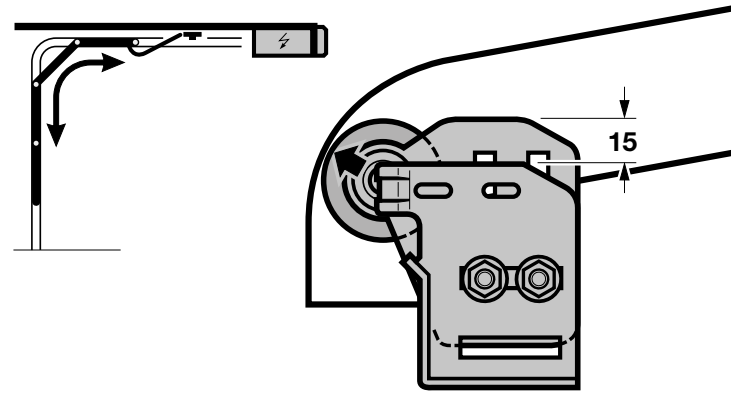
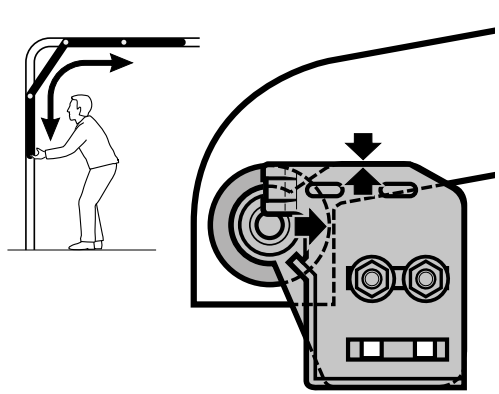
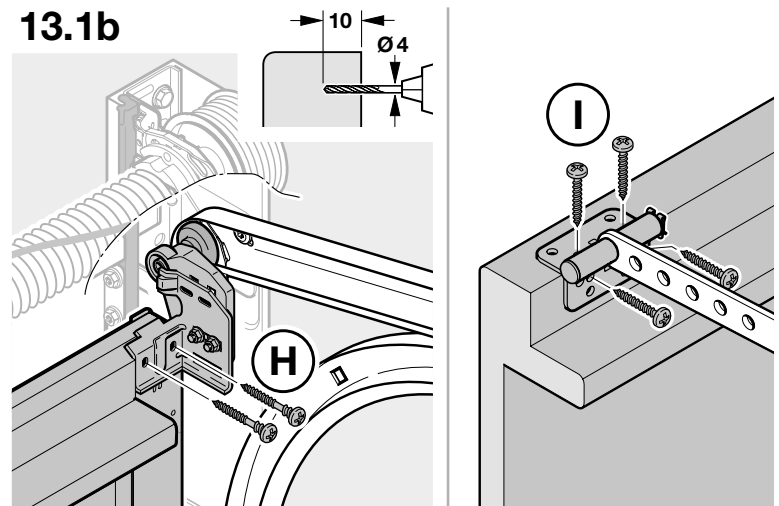
13



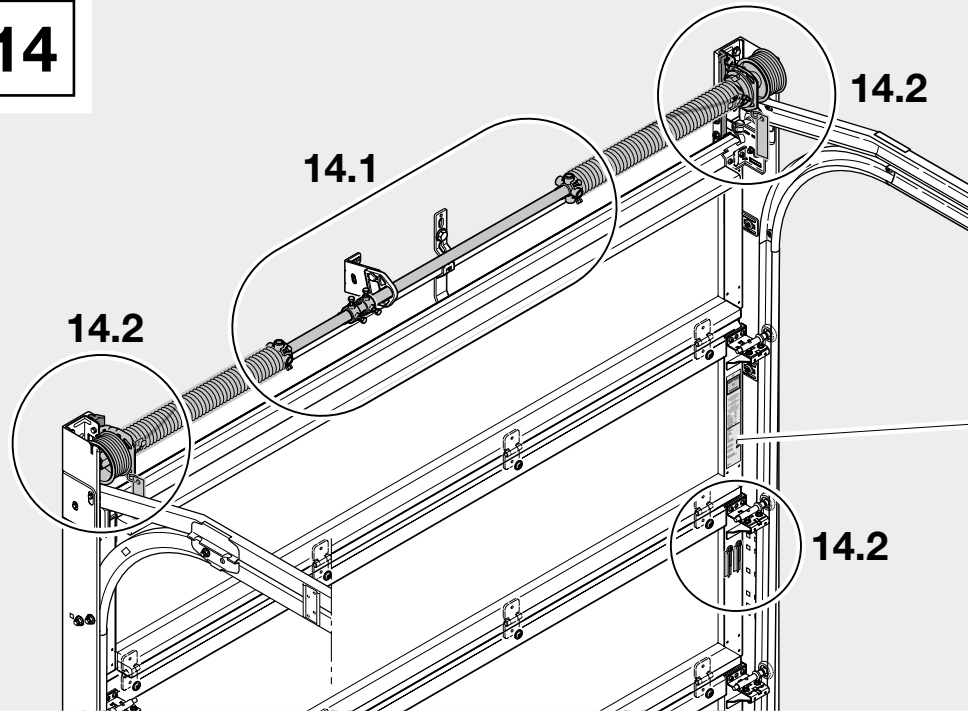
13.1a



13.1b

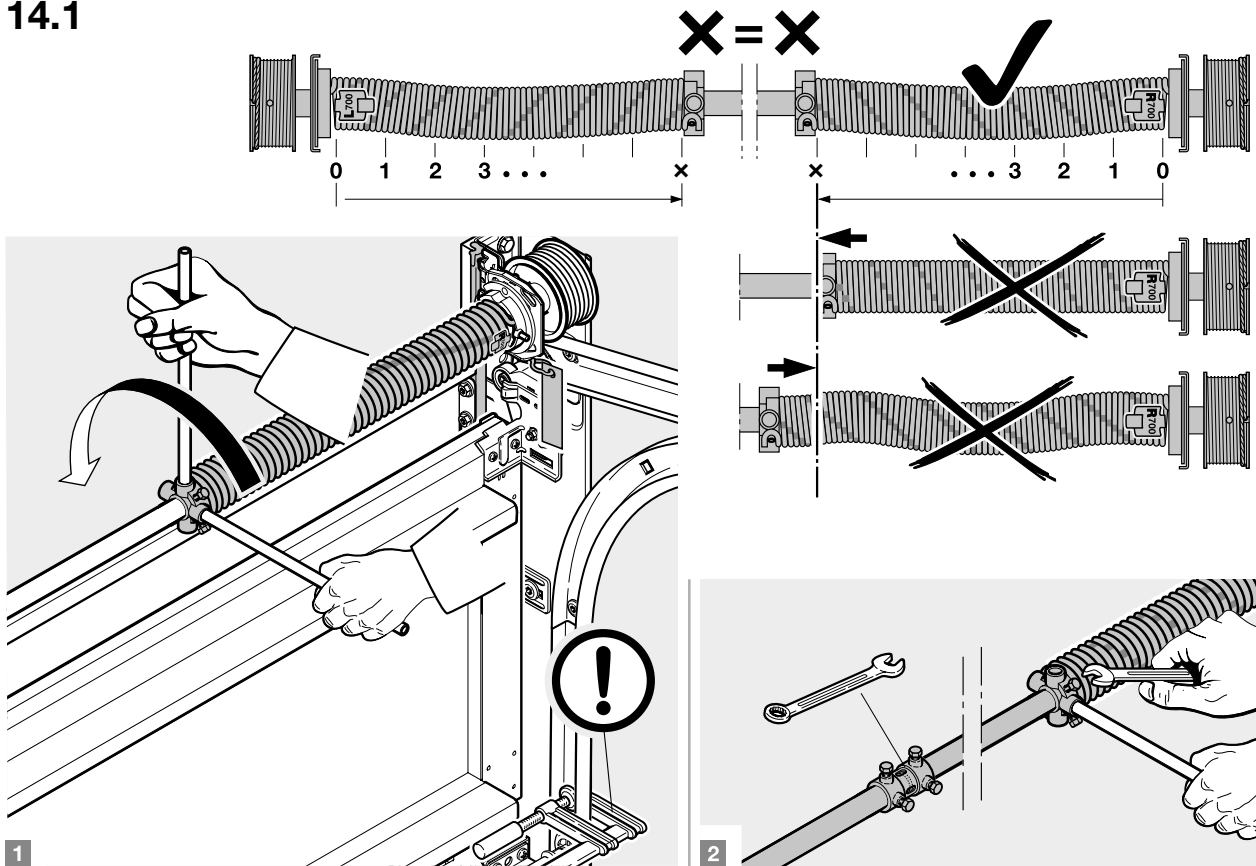


# 14

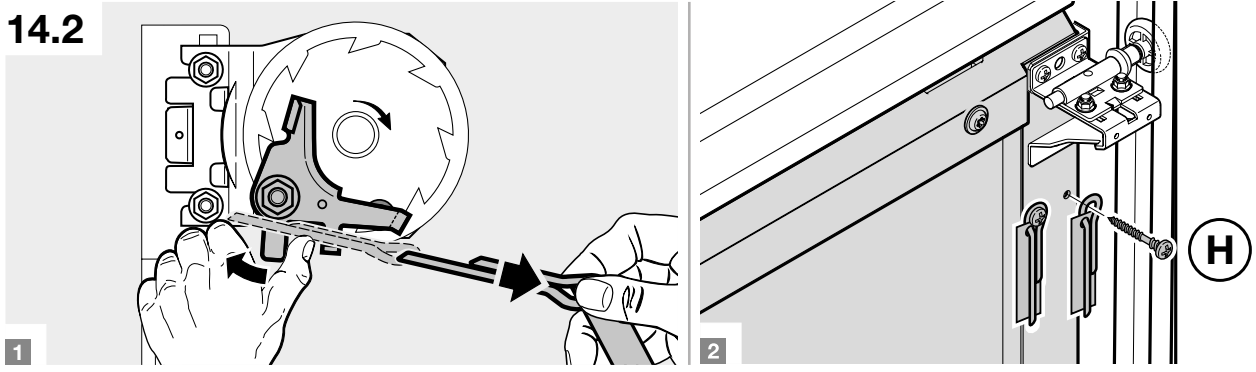


Hersteller: Wind load Charge au vent	Klasse: Classe:
Wasserdichtheit Water tightness Étanchéité à l'eau	Klasse: Classe:
Wärmewiderstand Thermal tightness Résist. thermique	Wm²K:
Luftdurchlässigkeit Air permeability Perméabilité à l'air	Klasse: Classe:
Auftrags-Nr: Order No: No. de fabrication:	
Produkt-Nr: Product No: No. de produit:	
Typ: Type:	
Flügelgewicht [kg]: Door weight [kg]: Poids de la porte [kg]:	<b>Y</b>
Federspannung: No. of spring turns: Nombre de tours:	<b>X</b>
Federspannung: No. of spring turns: Nombre de tours:	
Feder links / Feder rechts: Spring left / Spring right: Ressort gauche / Ressort droit:	
Baujahr: Produced in: Année:	

## 14.1

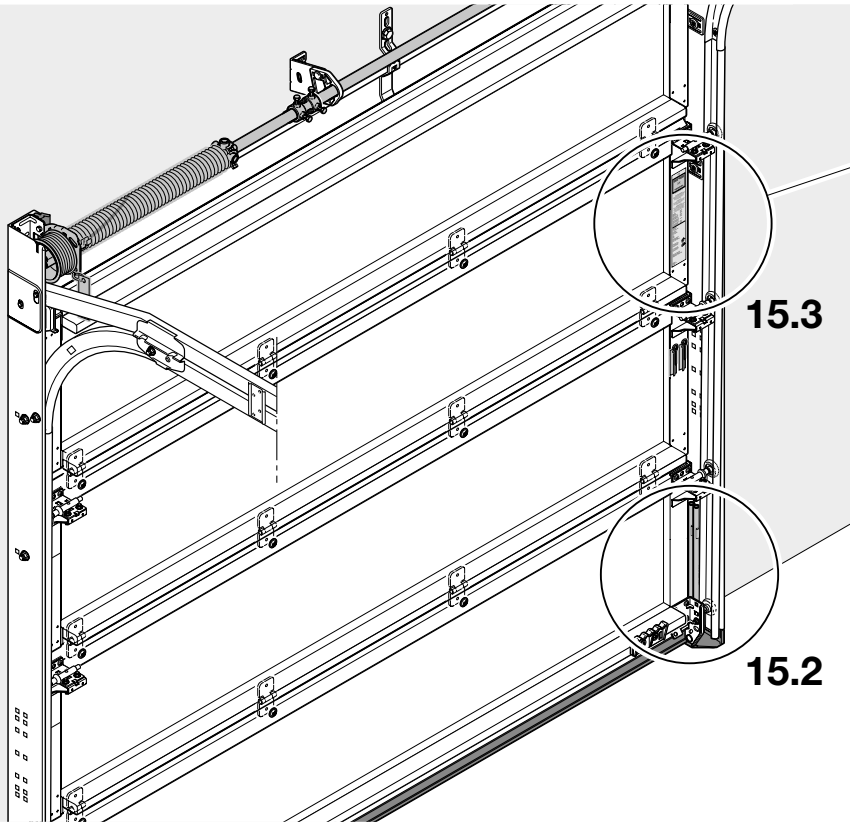


## 14.2



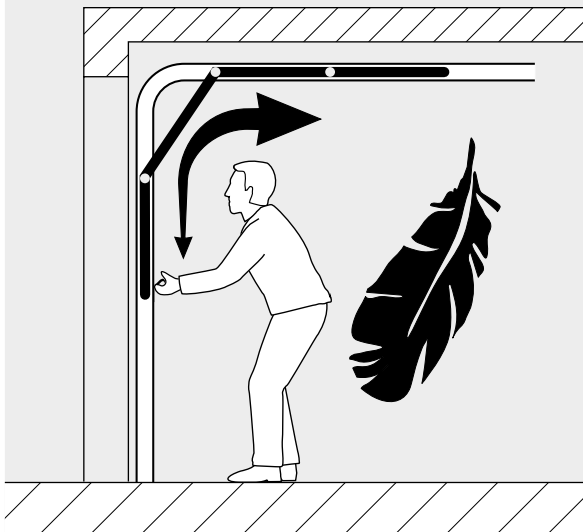


15

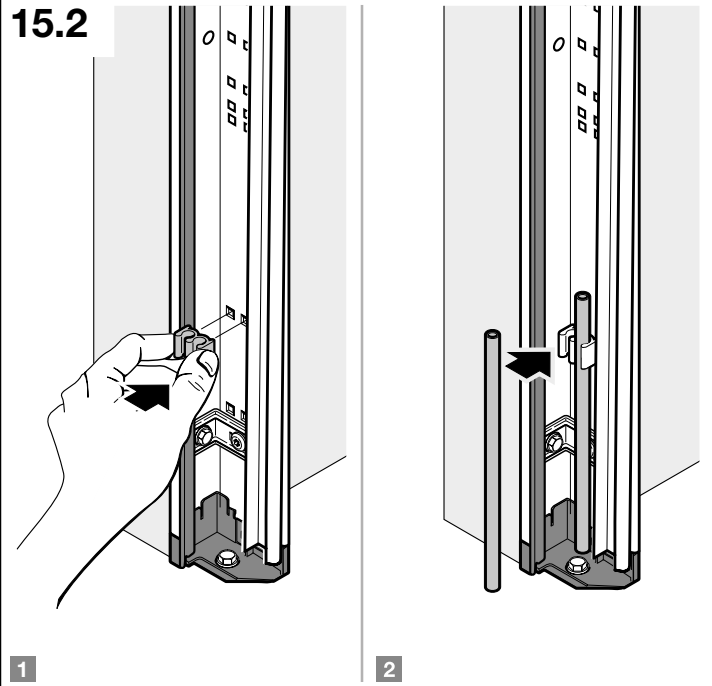


CE 0757	
XX	
EN 13241-1:2003+A1:2011	
Verwendungszweck(e): für deklarierbare spezielle Zwecke und/oder sonstige Zwecke, für die spezielle Anforderungen, insbesondere in Bezug auf Energie, Dichtheit und Nutzungssicherheit gelten.	
Intended use(s): For declarable specific uses and/or other uses subject to specific requirements, such as noise, energy, tightness and safety in particular.	
Usages(s) prévus(s): Pour buts à déclarer spécifiques des biens ou/ou buts d'application divers pour lesquels des exigences spécifiques, en particulier en matière de performance énergétique, d'étanchéité et de sécurité d'application conviennent.	
Windlast Wind load Charge au vent	Klasse: Class: Classe:
Wasserdichtheit Water tightness Étanchéité à l'eau	Klasse: Class: Classe:
Wärmeverstand Thermal tightness Résist. thermique	Wert/C: Value/C: Valeur/C:
Luftdurchlässigkeit Air permeability Perméabilité à l'air	Klasse: Class: Classe:
Auflage/Nr: Order No: No. de fabrication:	
Produkt/Nr: Product No: No. de produit:	
Type: Type:	
Federanzahl (Fg): Door weight (Fg): Poids de la porte (Fg):	
Federanzugung: No. of spring turns: Nombre de tours:	
Federanzugung: No. of spring turns: Nombre de tours:	
Feder links / Feder rechts: Spring left / Spring right: Ressort gauche / Ressort droit:	
Baujahr: Produced in: Année:	

15.1

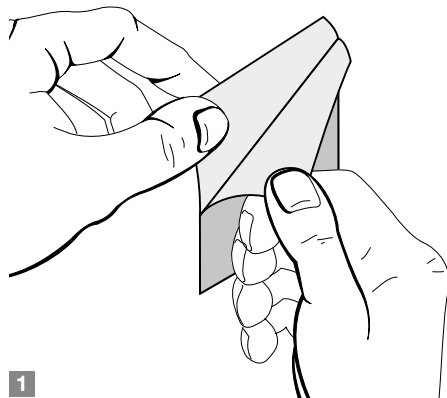


15.2



15.3

CE 0757
EN 13241-1:2003+A1:2011
Verwendungszweck(e): für deklarierbare spezielle Zwecke und/oder sonstige Zwecke, für die spezielle Anforderungen, insbesondere in Bezug auf Energie, Dichtheit und Nutzungssicherheit gelten.
Intended use(s): For declarable specific uses and/or other uses subject to specific requirements, such as noise, energy, tightness and safety in particular.



CE 0757
XX
EN 13241-1:2003+A1:2011
Verwendungszweck(e): für deklarierbare spezielle Zwecke und/oder sonstige Zwecke, für die spezielle Anforderungen, insbesondere in Bezug auf Energie, Dichtheit und Nutzungssicherheit gelten.
Intended use(s): For declarable specific uses and/or other uses subject to specific requirements, such as noise, energy, tightness and safety in particular.

