

1 399 000 RE / 02.2013

DE

Einbau-Anleitung

Rundgriff-Drückergarnitur: Aluguss-Neusilberfarbton (F2), Aluguss RAL 9016 (weiß), Aluguss RAL 8028 (braun), Edelstahl gebürstet, Edelstahl poliert.

EN

Fitting instructions

Round handle and lever handle set: cast aluminium new silver colour (F2), cast aluminium RAL 9016 (white), cast aluminium RAL 8028 (brown), brushed stainless steel, polished stainless steel.

FR

Notice de montage

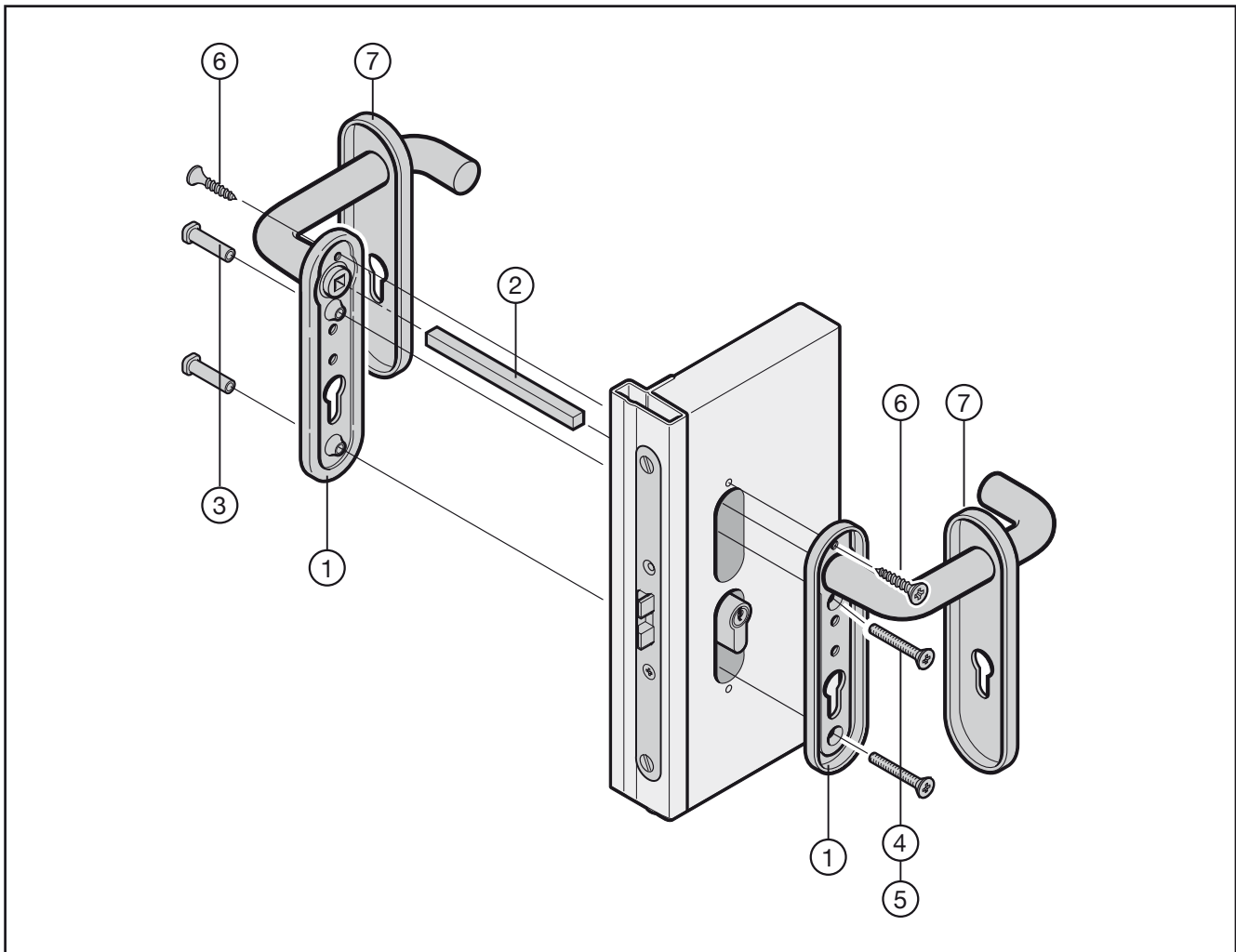
Garniture à béquilles: fonte d'alu ton argent (F2), fonte d'alu RAL 9016 (blanc), fonte d'alu RAL 8028 (brun), acier inoxydable brossé, acier inoxydable poli.

NL

Montagehandleiding

Kruk-garnituur met ronde handgrepen: gegoten alu zilverkleurig (F2), gegoten alu RAL 9016 (wit), gegoten alu RAL 8028 (bruin), roestvrij staal geborsteld, roestvrij staal gepolierd.





DEUTSCH

- ▶ Stahldrückerschilder mit Drücker ① und Stift ② von außen mit Hülsenmutter ③ und von innen mit M5 Senkschrauben ④ 30 mm lang (Türdicke 33 - 43 mm) oder ⑤ 45 mm lang (Türdicke 43 - 59 mm) befestigen.
- ▶ Stahldrückerschilder ① mit Linsenblechschaube ⑥ befestigen.
- ▶ Übersteckschilder ⑦ auf Stahldrückerschilder ① aufdrücken.

FRANÇAIS

- ▶ Fixer les plaques de base en acier ① avec tige ② de l'extérieur à l'aide des écrous à douille ③ et de l'intérieur par vis à tête fraisée M5 ④ 30 mm de long (épaisseur porte 33 - 43 mm) ou ⑤ 45 mm de long (épaisseur porte 43 - 59 mm).
- ▶ Fixer les plaques de base en acier ① par vis à tête ⑥.
- ▶ Appuyer les plaques de couverture ⑦ sur les plaques de base en acier ①.

ENGLISH

- ▶ Fasten the steel lock plates with lever ① and pin ② from the outside with the sleeve nuts ③ and from the inside with the M5 countersunk screws ④ 30 mm long (door 33 - 43 mm thick) or ⑤ 45 mm long (door 43 - 59 mm thick).
- ▶ Fasten steel lock plates ① with pan-head tapped screw ⑥.
- ▶ Press cover plates ⑦ onto steel lock plates ①.

NEDERLANDS

- ▶ Stalen krukschilden ① met stift ② van buiten met huismoeren ③ en van binnen met verzonken schroeven M5 ④ 30 mm lang (deurdikte 33 - 43 mm) of ⑤ 45 mm lang (deurdikte 43 - 59 mm) bevestigen.
- ▶ Stalen krukschilden ① met plaatschroef ⑥ bevestigen.
- ▶ Afdekschilden ⑦ op de stalen krukschilden ① drukken.