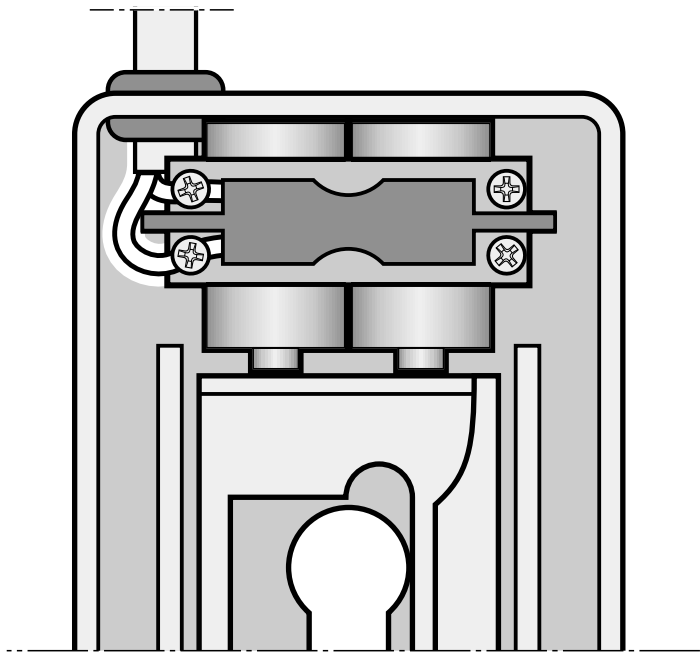
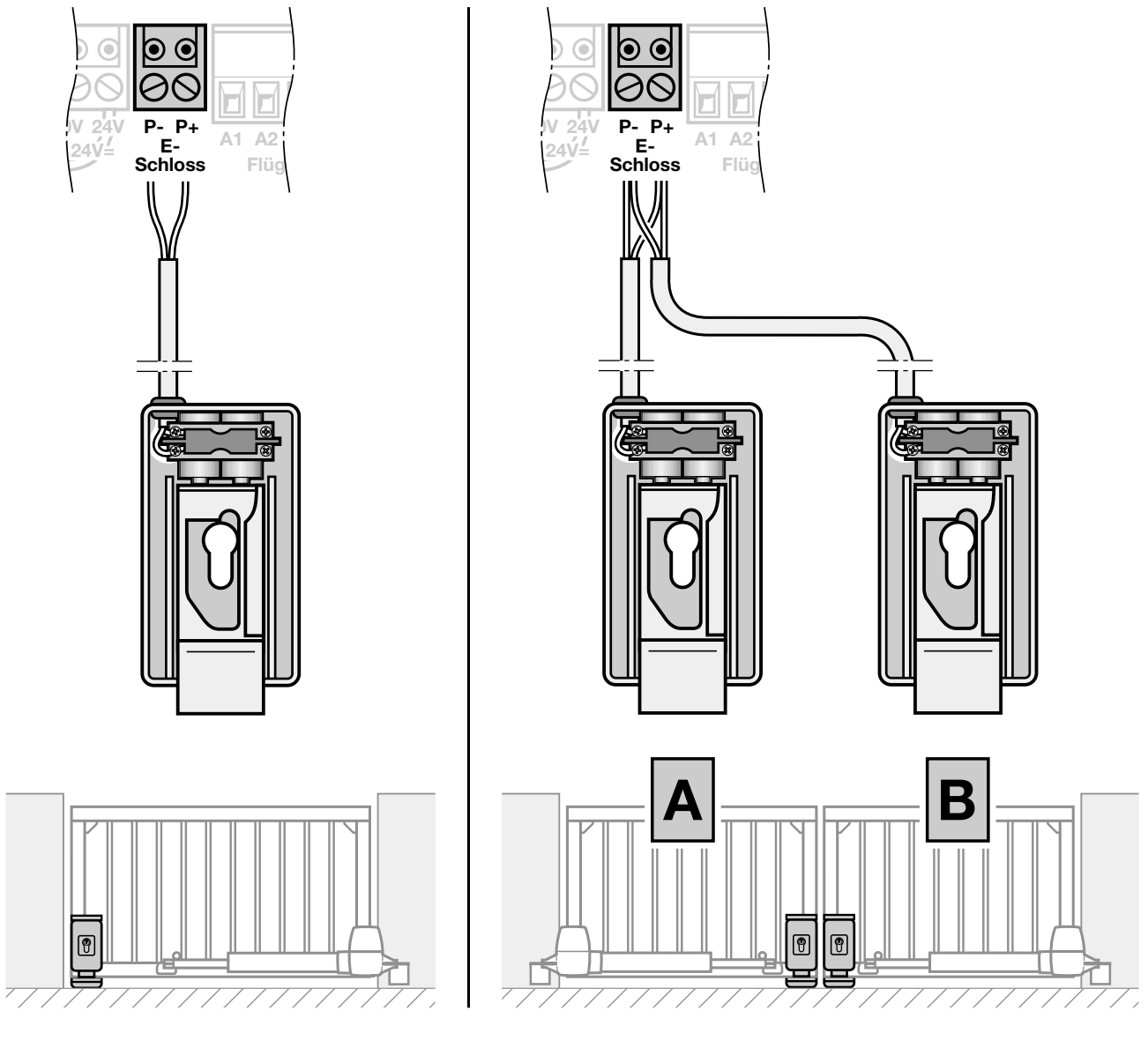
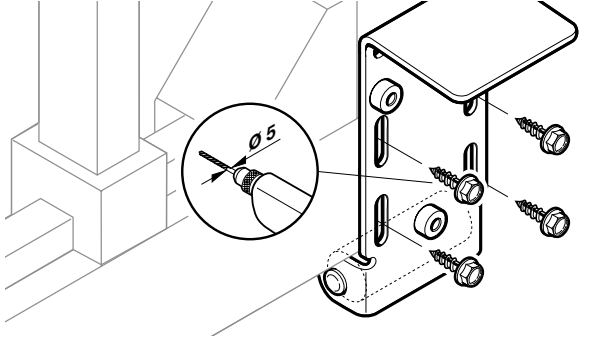
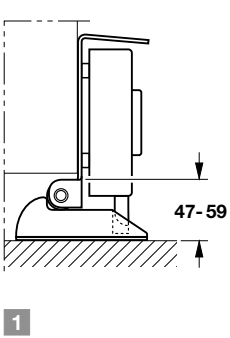
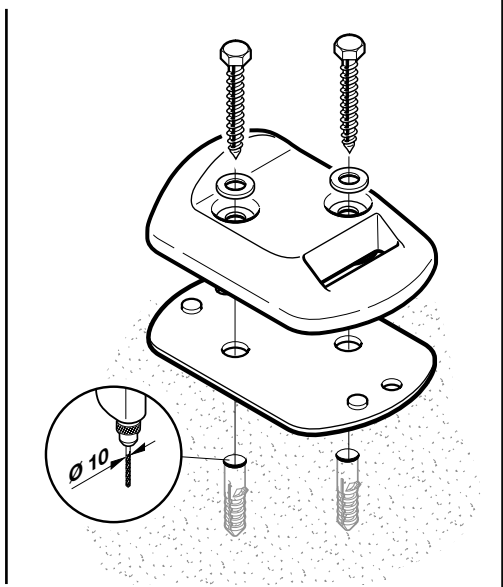
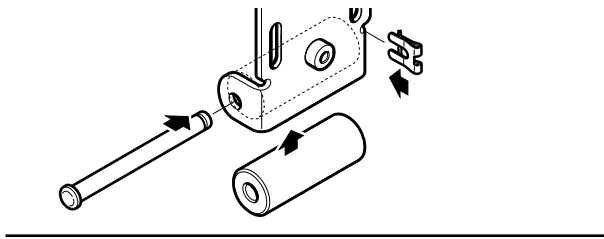
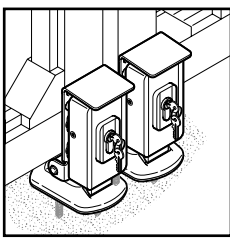


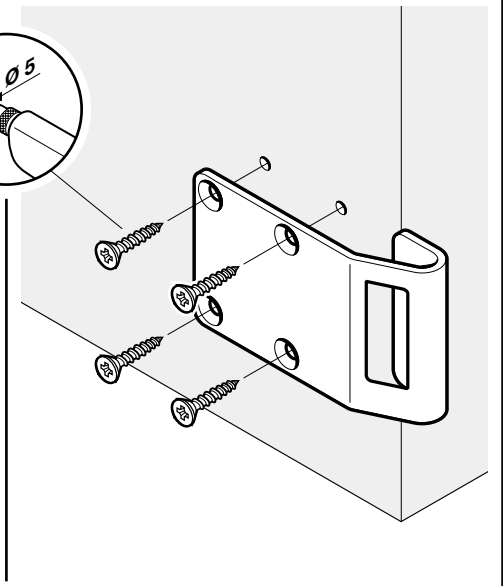
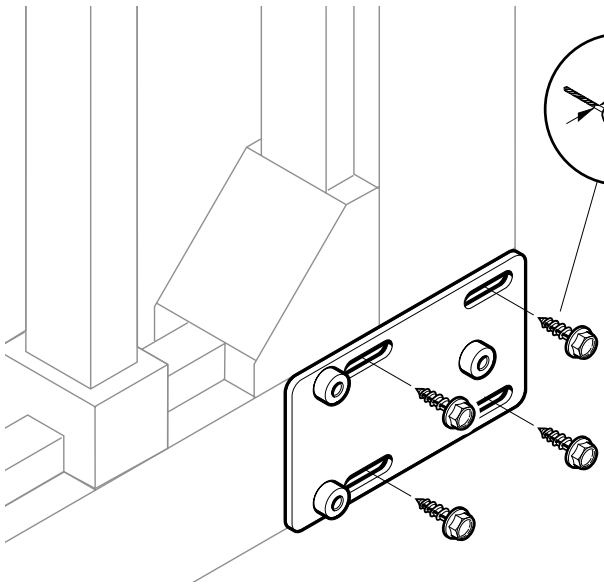
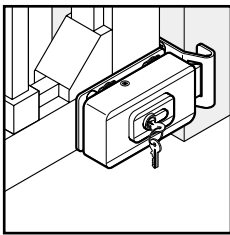
Anschlussplan Magnetschloss



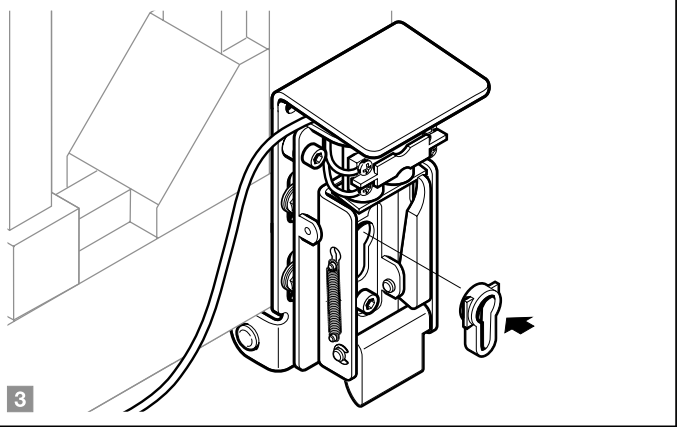
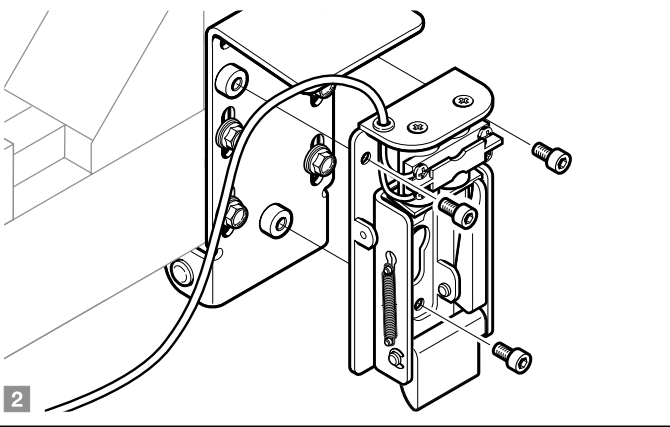
11.2005 TR30A030-A RE



1

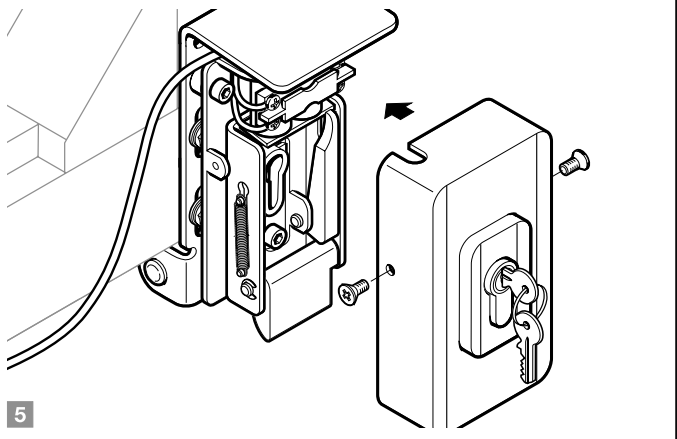
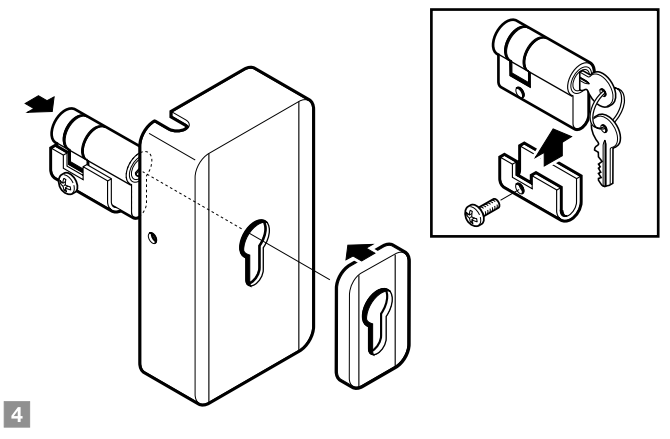


1



2

3



4

5