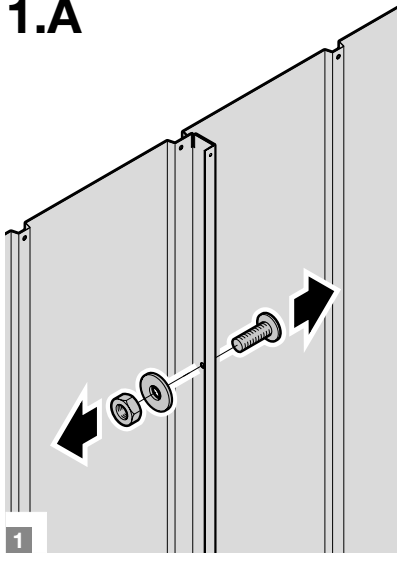
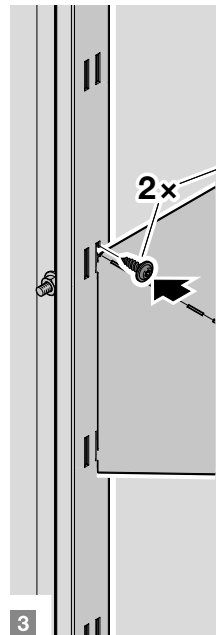
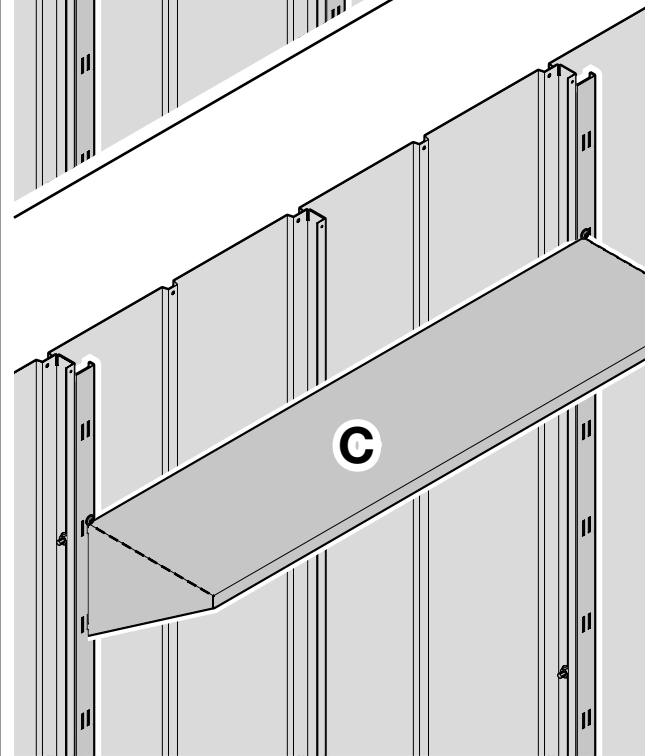
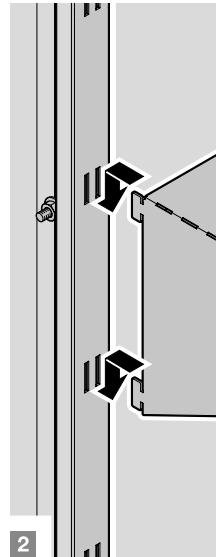
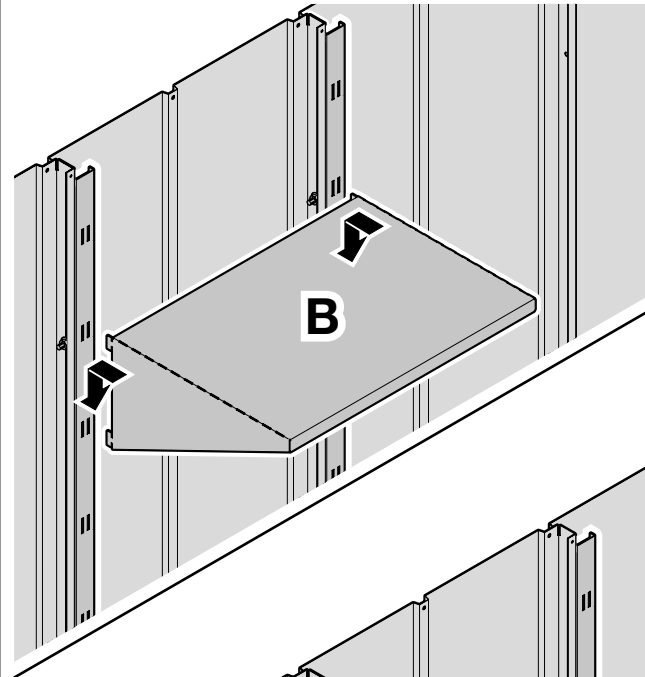
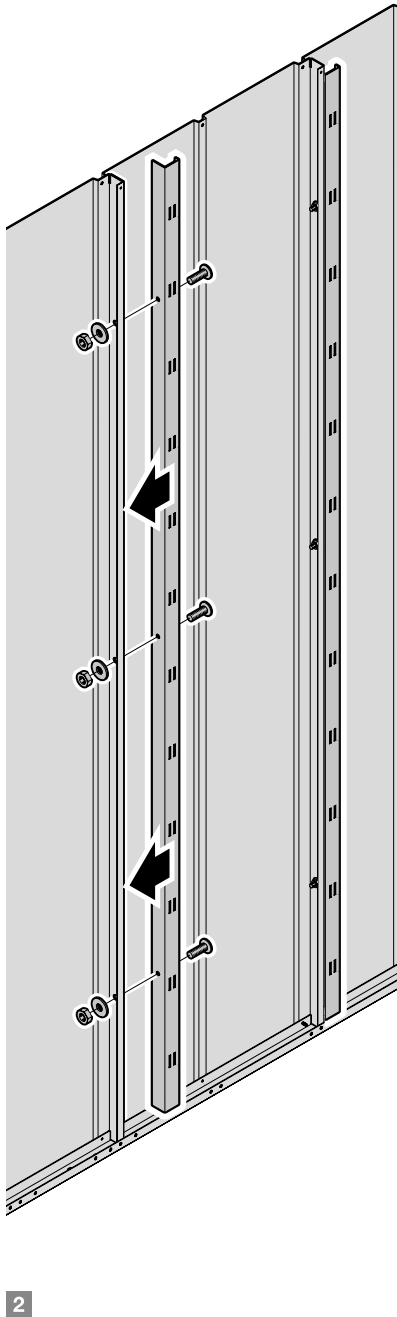
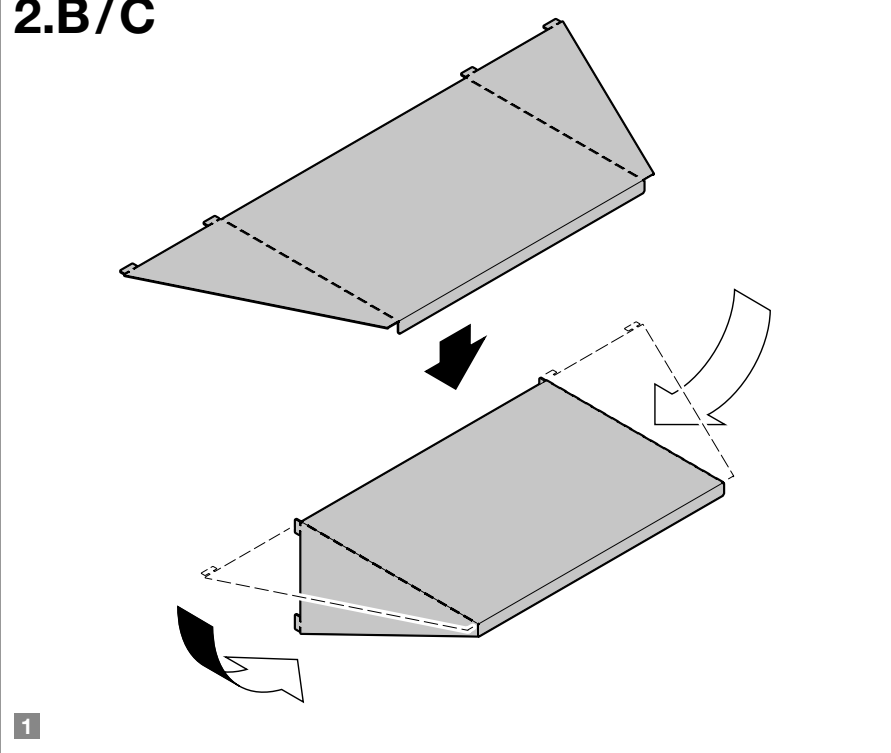


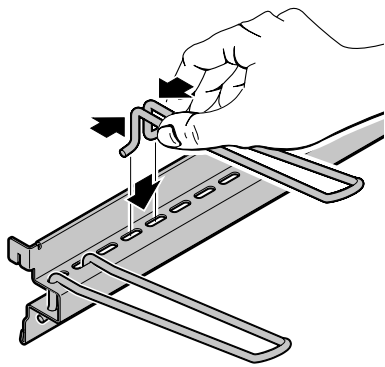
1.A



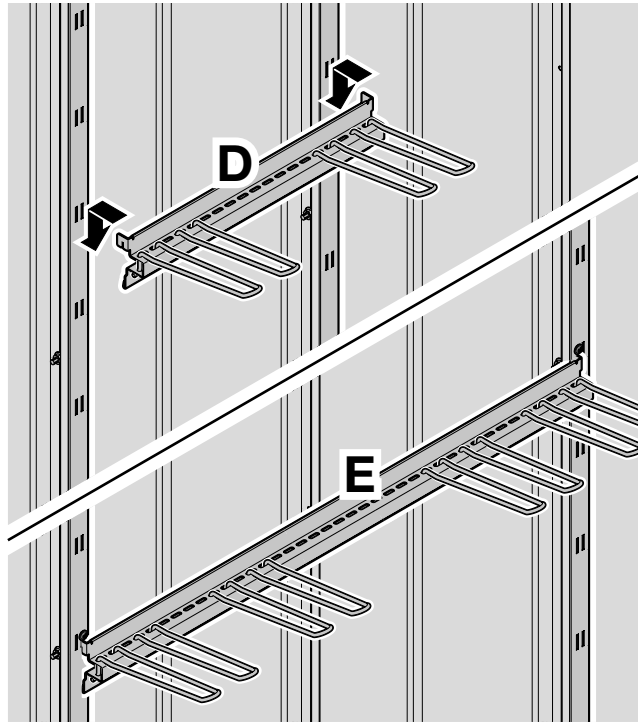
2.B/C



2.D/E

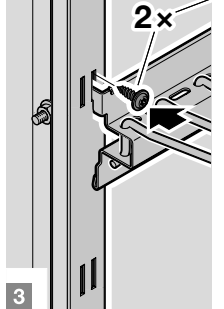


1

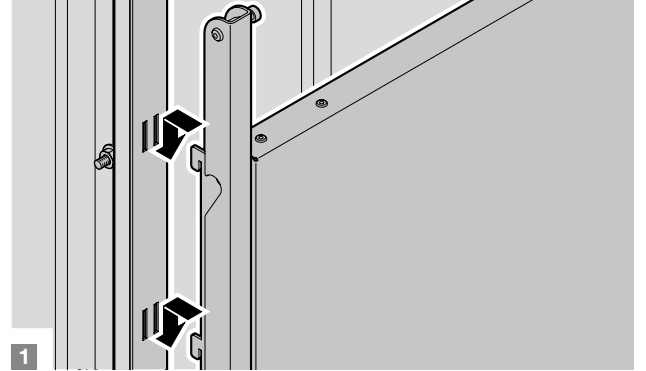
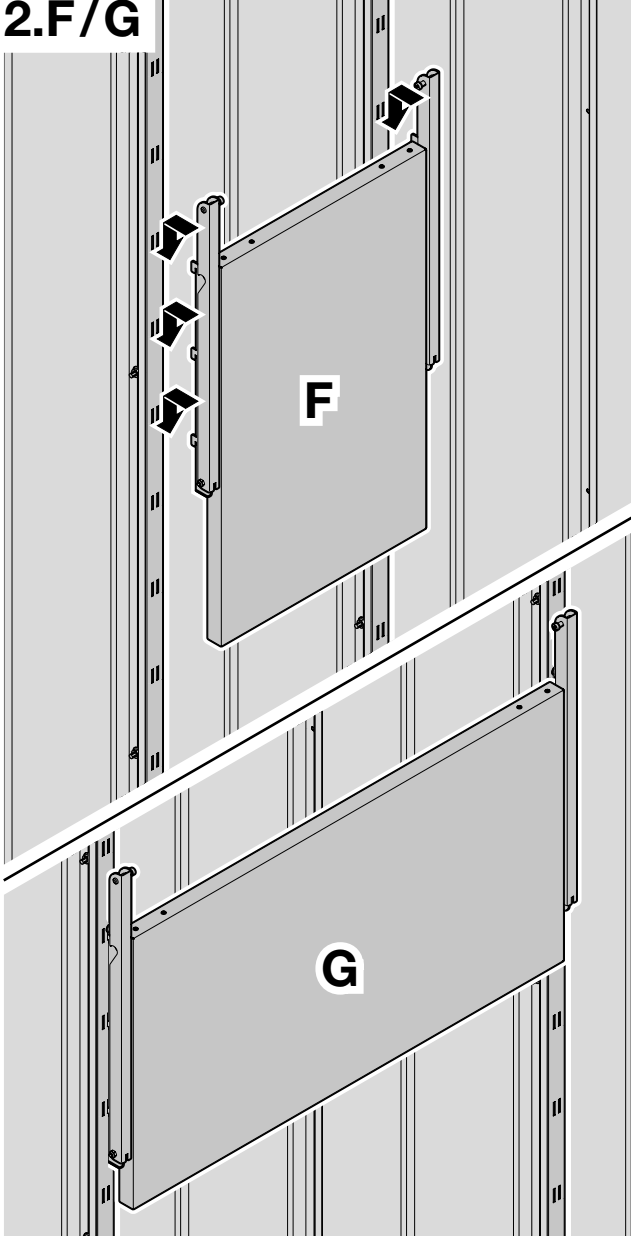


2

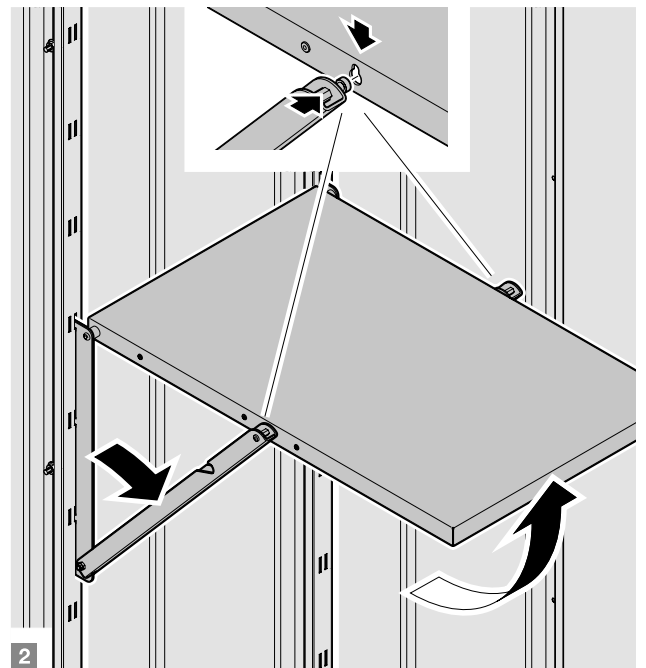
3



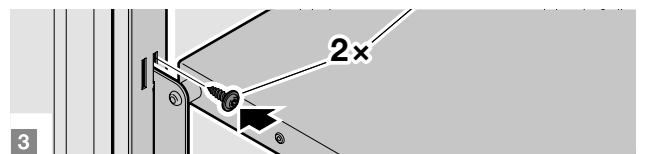
2.F/G



1

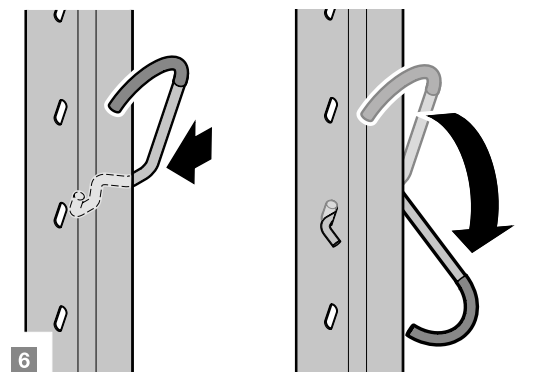
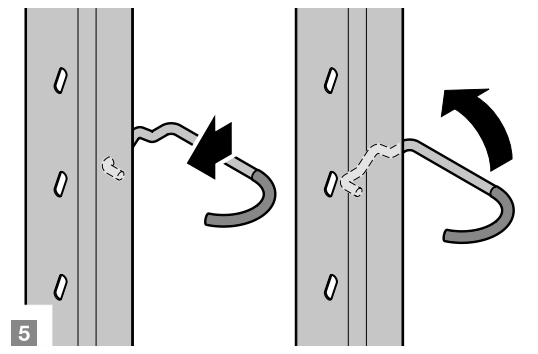
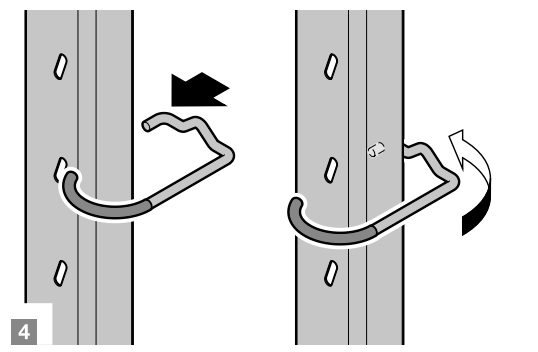
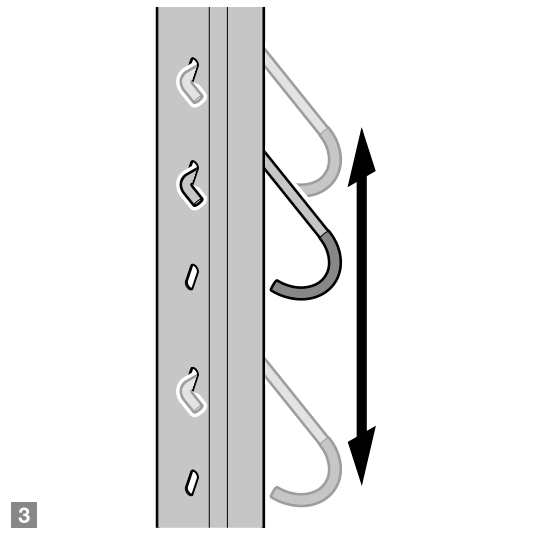
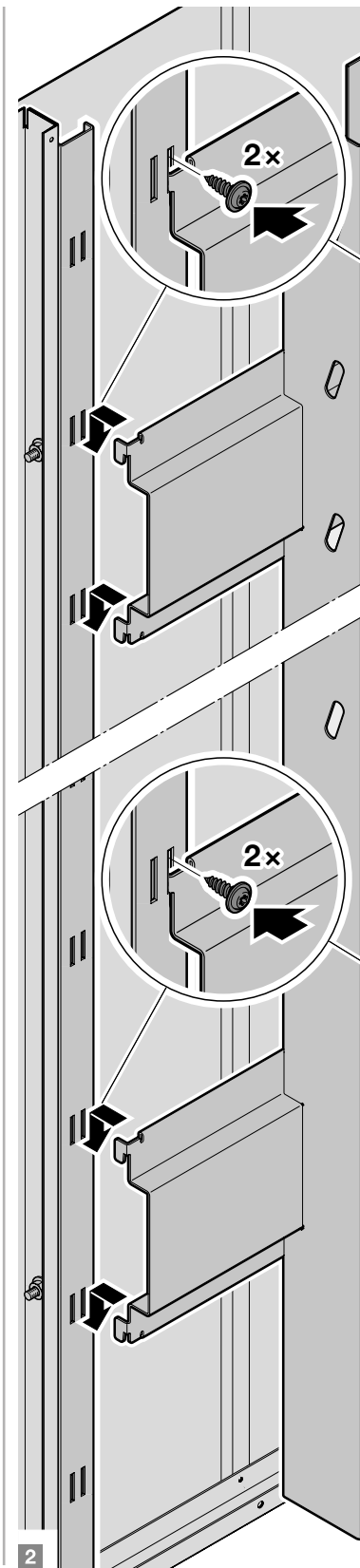
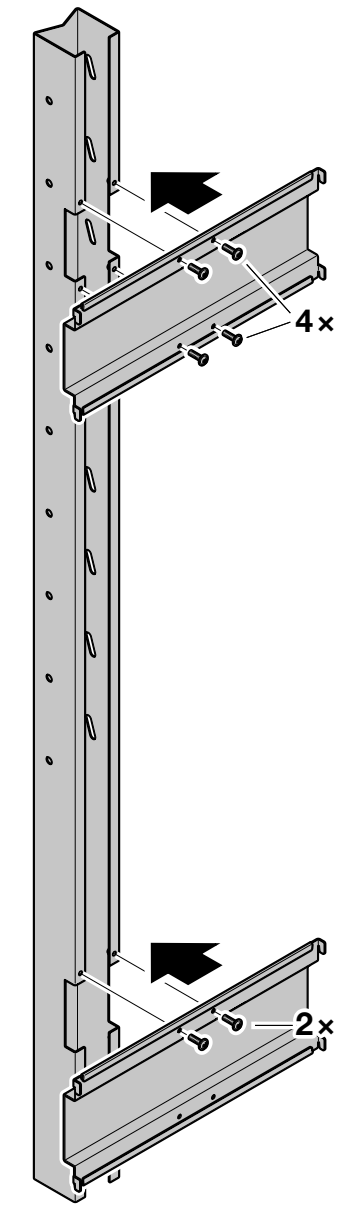


2



3

2.H



2.I

