



Domaine dimensionnel

| | Huissierie sans tapées dans ou derrière la baie Profil A1 | Huissierie avec tapées derrière la baie | Seuil | Vantail ouvert à 90° |
|--|--|---|-----------------------------|-----------------------------|
| | | | | |
| Modèles | Dimensions en mm | | | |
| | Cadre Hors-tout Sans recouvrement | Montage derrière la baie | | Montage dans la baie |
| | | Standard | Sur-mesure | Sur-mesure |
| Cotes tableau | | | | |
| 010 - 020S - 030S - 700B/N - 750C | de 700 x 1875 à 1250 x 2250 | | de 628 x 1839 à 1178 x 2214 | de 720 x 1885 à 1270 x 2260 |
| 015 - 025S - 050F - 050S 515 - 545S | de 875 x 1875 à 1250 x 2250 | 900 x 2150 et 950 x 2150 | de 803 x 1839 à 1178 x 2214 | de 895 x 1885 à 1270 x 2260 |
| 900D | de 800 x 1875 à 1250 x 2250 | | de 728 x 1839 à 1178 x 2214 | de 820 x 1885 à 1270 x 2260 |
| 100 - 400I | de 875 x 1875 à 1100 x 2186 | | de 803 x 1839 à 1028 x 2150 | de 895 x 1885 à 1120 x 2196 |
| 200I | de 875 x 1990 à 1100 x 2186 | | de 803 x 1954 à 1028 x 2150 | de 895 x 2000 à 1120 x 2196 |

Montage dans la baie

| Coupe en largeur | Coupe en Hauteur | Calcul dimensions en mm | |
|------------------|------------------|---|---------------------------------|
| | | Cotes tableau | Largeur x Hauteur |
| | | Cadre hors-tout | Largeur - 20 x Hauteur - 10 |
| | | Passage libre huissierie et vantail ouvert à 90° | Largeur - 148 x Hauteur - 94 |

Montage dans la baie avec parties fixes

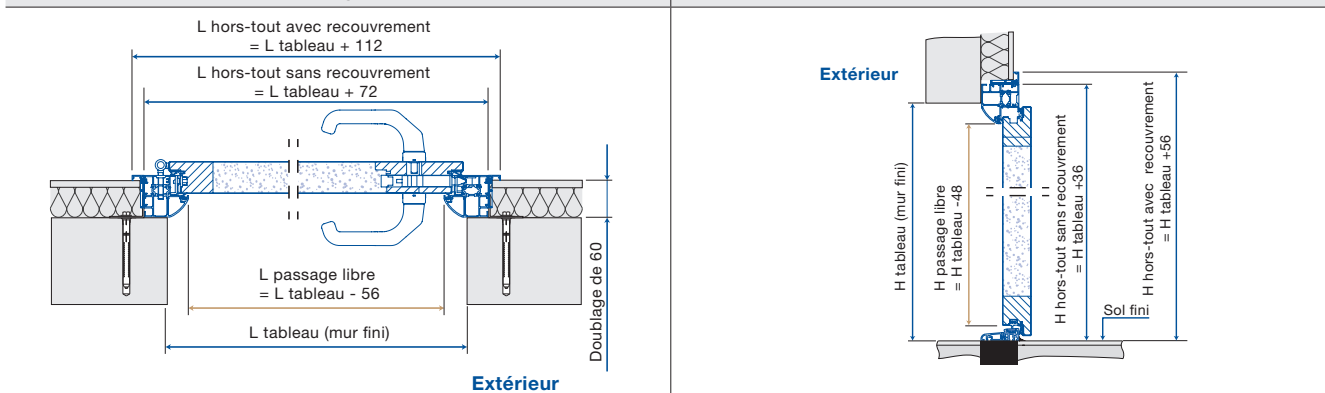
En option et avec plus-value, la porte peut être livrée avec 1 ou 2 parties latérales fixes et/ou 1 imposte fixe. Dimensions réalisables : voir page 239.

| Coupe en largeur (en mm) | Coupe en Hauteur (en mm) |
|--------------------------|--------------------------|
| | |
| | |

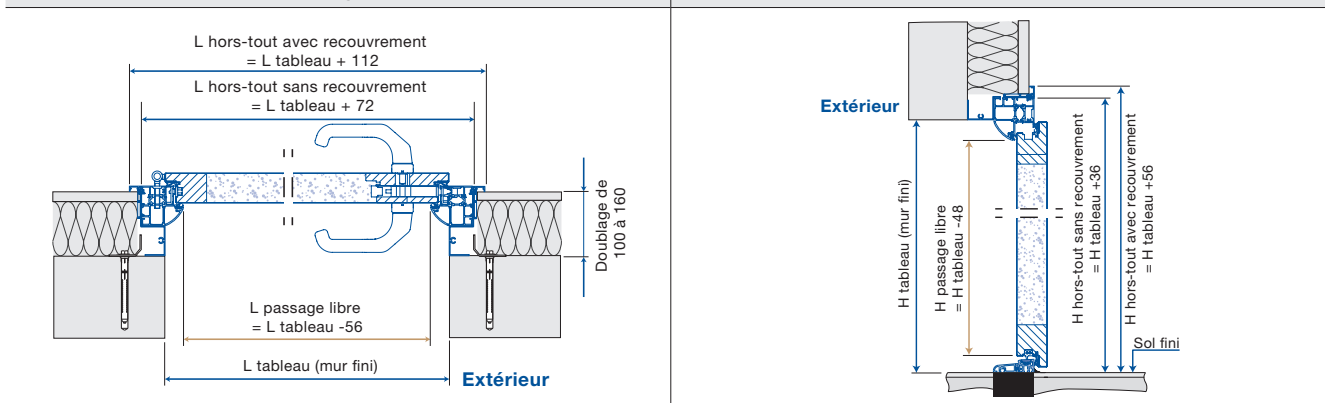


Montage en applique derrière la baie

Sans tapées



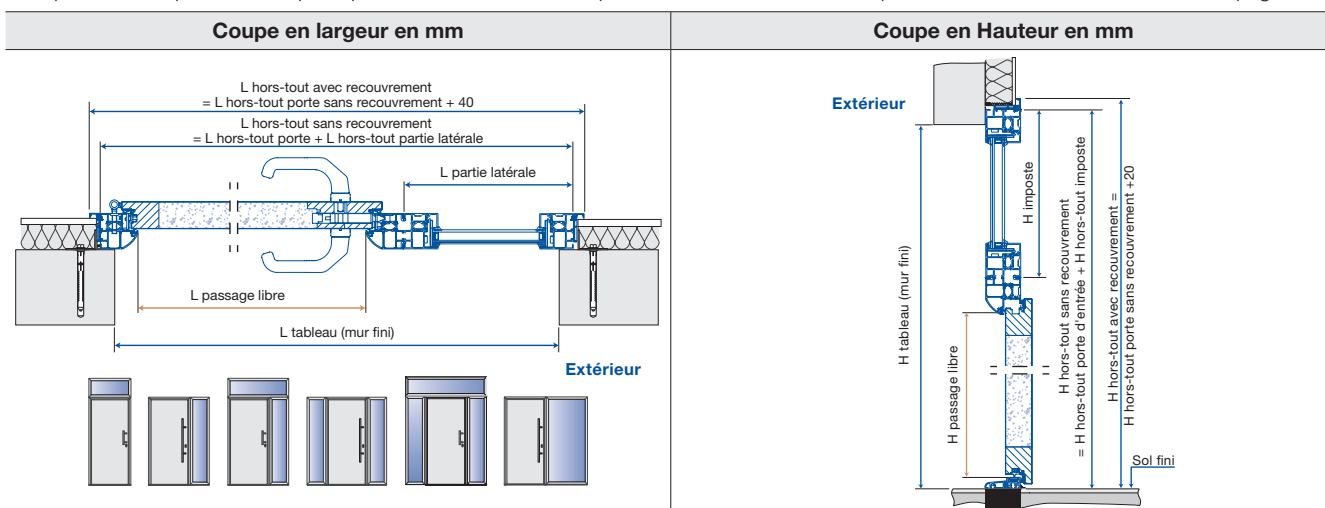
Avec tapées



| Cotes tableau | Calcul des dimensions | | Dimensions standard | |
|---|------------------------------|--|---------------------|-------------|
| | Largeur x Hauteur | | 900 x 2150 | 950 x 2150 |
| Cadre hors-tout sans recouvrement | Largeur + 72 x Hauteur + 36 | | 972 x 2186 | 1022 x 2186 |
| Cadre hors-tout avec recouvrement | Largeur + 112 x Hauteur + 56 | | 1012 x 2206 | 1062 x 2206 |
| Passage libre huisserie et vantail ouvert à 90° | Largeur - 56 x Hauteur - 48 | | 844 x 2102 | 894 x 2102 |

Montage en applique derrière la baie avec parties fixes

En option et avec plus-value, la porte peut être livrée avec 1 ou 2 parties latérales fixes et/ou 1 imposte fixe. Dimensions réalisables : voir page 239.





Domaine dimensionnel

| Huissierie sans tapées Profil A3 | Huissierie avec tapées | Seuil | Vantail ouvert à 90° |
|-------------------------------------|------------------------|-------|----------------------|
| dans ou derrière la baie | derrière la baie | | |
| | | | |

| Modèles | Dimensions en mm | | | |
|---|--------------------------------------|--------------------------------|-----------------------------|------------------------------|
| | Cadre Hors-tout Sans recouvrement | Montage derrière la baie | | Montage dans la baie |
| | | Standard | Sur-mesure | Sur-mesure |
| | | Cotes tableau | | |
| 010 - 700B/N - 730B - 750C - 800S - 810E/N | de 700 x 1875 à 1250 x 2250 | 900 x 2150 et 950 x 2150 | de 628 x 1839 à 1178 x 2214 | de 720 x 1885 à 1270 x 226 |
| 015 - 020S - 050F - 050S 515 - 780S | de 875 x 1875 à 1250 x 2250 | | de 803 x 1839 à 1178 x 2214 | de 895 x 1885 à 1270 x 2260 |
| 820S - 830S - 840S - 850B - 900D | de 800 x 1875 à 1250 x 2250 | | de 728 x 1839 à 1178 x 2214 | de 820 x 1885 à 1270 x 2260 |
| 100 - 410S - 430E | de 875 x 1875 à 1100 x 2186 | | de 803 x 1839 à 1028 x 2150 | de 895 x 1885 à 1120 x 2196 |
| 610N/S - 640 P/S - 650 P/S | de 875 x 2000 à 1250 x 2250 | | de 803 x 1964 à 1178 x 2214 | de 895 x 2010 à 1270 x 2260 |
| 630S | de 1100 x 2100 à 1250 x 2250 | | - | de 1028 x 2064 à 1250 x 2250 |

Montage dans la baie

| Coupe en largeur | Coupe en Hauteur | Calcul dimensions en mm | |
|------------------|------------------|---|--------------------------------|
| | | Cotes tableau | Largeur x Hauteur |
| | | Cadre hors-tout | Largeur - 20 x Hauteur - 10 |
| | | Passage libre huissierie | Largeur -170 x Hauteur -105 |
| | | Passage libre vantail ouvert à 90° | Largeur -183 x Hauteur -105 |

Montage dans la baie avec parties fixes

En option et avec plus-value, la porte peut être livrée avec 1 ou 2 parties latérales fixes et/ou 1 imposte fixe. Dimensions réalisables : voir page 239.

| Coupe en largeur (en mm) | Coupe en Hauteur (en mm) |
|--------------------------|--------------------------|
| | |
| | |



Montage en applique derrière la baie

| Sans tapées | |
|-------------------------------|-------------------------------|
| Coupe en largeur en mm | Coupe en Hauteur en mm |
| | |
| Avec tapées | |
| Coupe en largeur en mm | Coupe en Hauteur en mm |
| | |

| Cotes tableau | Calcul des dimensions | | Dimensions standard | |
|-----------------------------------|----------------------------|--|---------------------|-------------|
| | Largeur x Hauteur | | 900 x 2150 | 950 x 2150 |
| Cadre hors-tout sans recouvrement | Largeur +72 x Hauteur +36 | | 972 x 2186 | 1022 x 2186 |
| Cadre hors-tout avec recouvrement | Largeur +112 x Hauteur +56 | | 1012 x 2206 | 1062 x 2206 |
| Passage libre huisserie | Largeur -78 x Hauteur -59 | | 822 x 2091 | 872 x 2091 |
| Passage libre vantail à 90° | Largeur -91 x Hauteur -59 | | 809 x 2091 | 859 x 2091 |

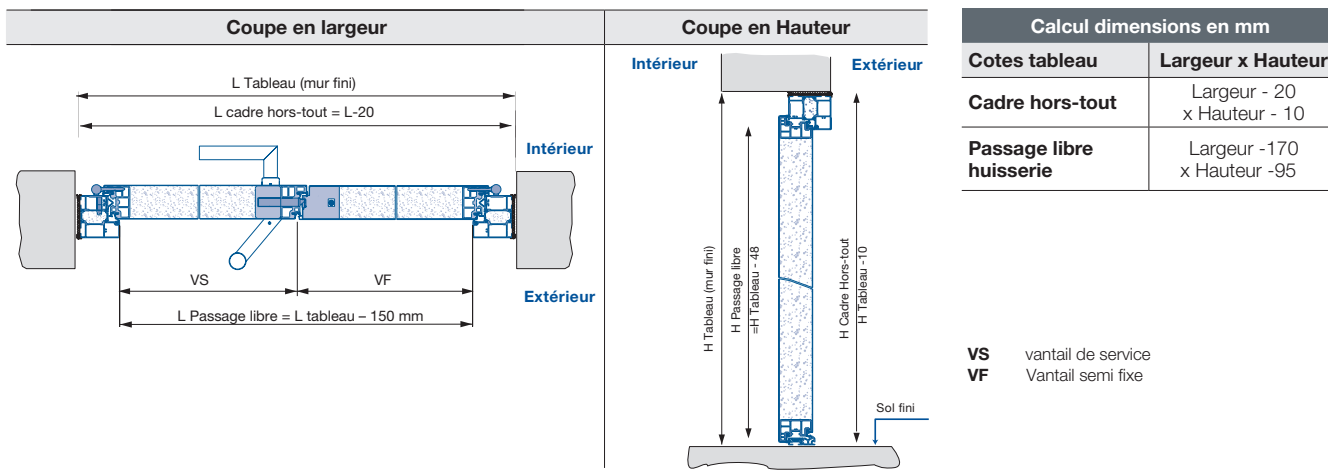
Montage en applique derrière la baie avec parties fixes

En option et avec plus-value, la porte peut être livrée avec 1 ou 2 parties latérales fixes et/ou 1 imposte fixe. Dimensions réalisables : voir page 239.

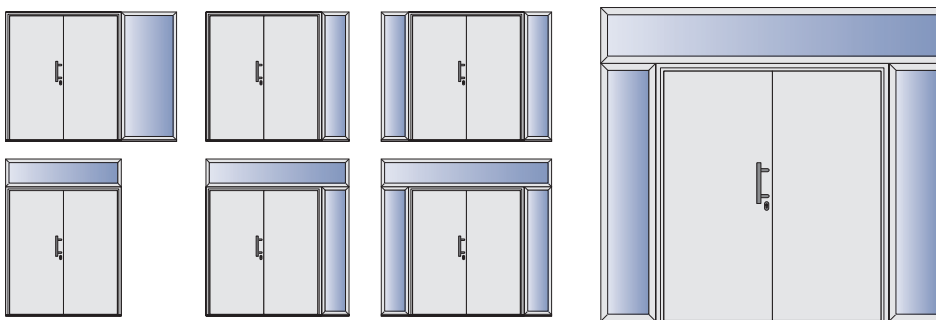
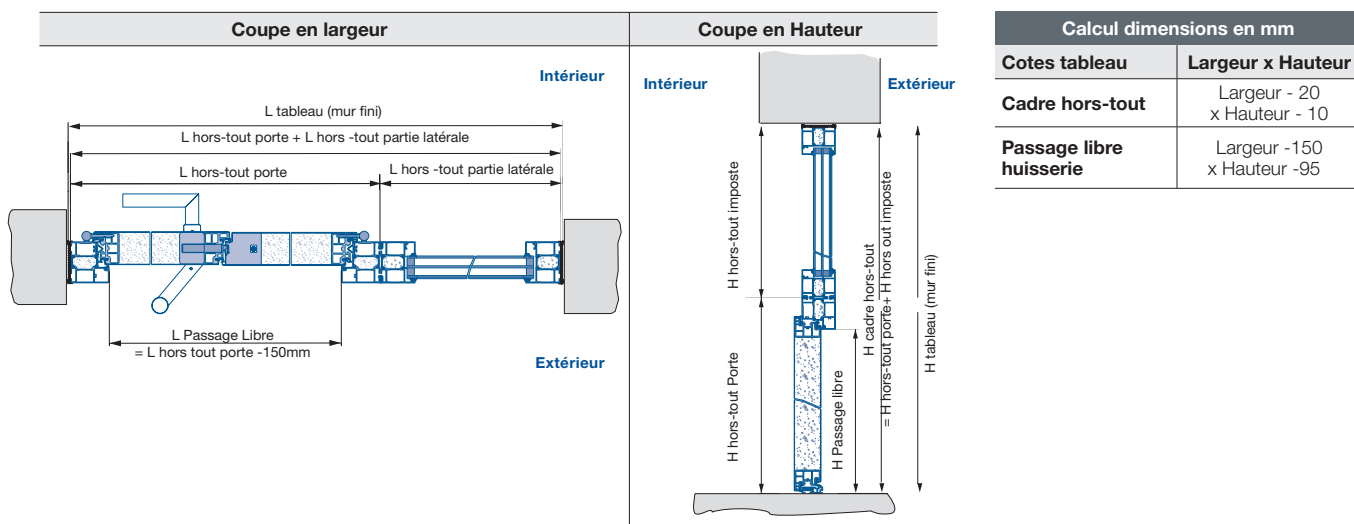
| Coupe en largeur en mm | Coupe en Hauteur en mm |
|------------------------|------------------------|
| | |



Montage dans la baie porte à 2 vantaux



Montage dans la baie porte à 2 vantaux avec parties fixes

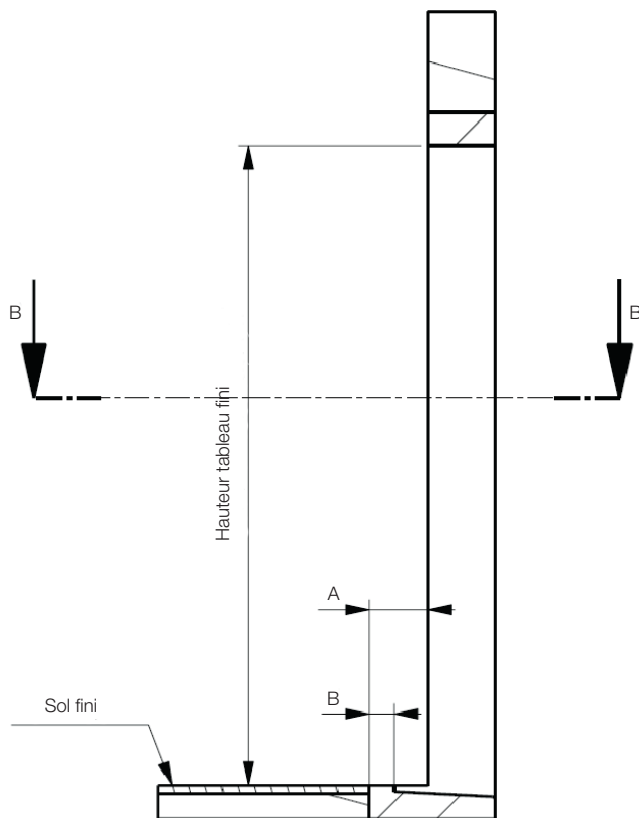




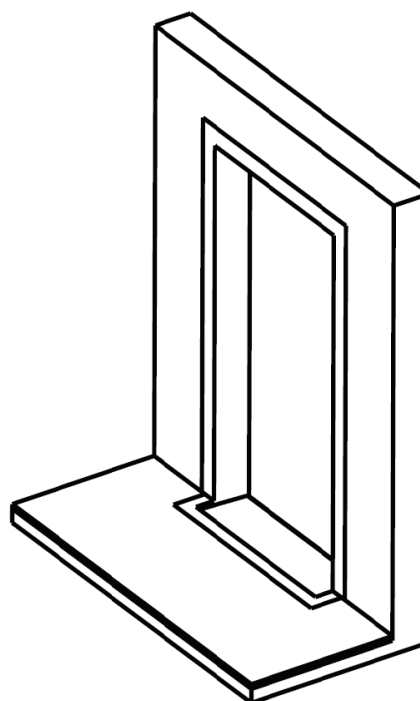
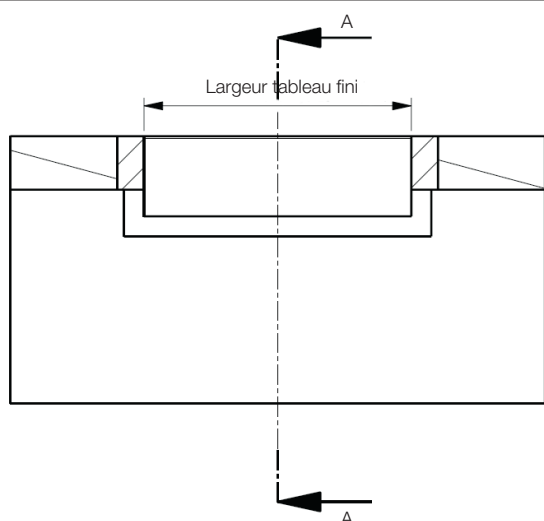
Plan de réservation

Plan de réservation

Coupe A-A



Coupe B-B



| Portes SELECT 46 | | | Portes SELECT 65 | | |
|-------------------------------|-----------|-----------|-------------------------------|-----------|-----------|
| Épaisseur du doublage (en mm) | A (en mm) | B (en mm) | Épaisseur du doublage (en mm) | A (en mm) | B (en mm) |
| 60 | 60 | 50 | 80 | 80 | 40 |
| 100 | 100 | 50 | 120 | 120 | 40 |
| 120 | 120 | 50 | 140 | 140 | 40 |
| 140 | 140 | 50 | 160 | 160 | 40 |
| 160 | 160 | 50 | 180 | 180 | 40 |