

**DE**

**Anleitung für Montage, Betrieb, Wartung und Demontage**

DS-Beschlag für Seiten-Sektionaltor HST 42 Baureihe 35

2

**EN**

**Instructions for Fitting, Operating, Maintenance and Dismantling**

HST 42 series 35 DS track application for side sectional door

4

**FR**

**Notice de montage, d'utilisation, d'entretien et de démontage**

Ferrure DS pour porte sectionnelle latérale HST 42 série 35

6

**ES**

**Instrucciones para el montaje, funcionamiento, mantenimiento y desmontaje**

Guías DS para puerta seccional de apertura lateral HST 42 serie 35

9

**RU**

**Руководство по монтажу, эксплуатации, техобслуживанию и демонтажу**

Направляющая DS для откатные секционные ворота с круговым движением HST 42 серии 35

11

**+**

NL	IT	PT	PL	HU	CS	SL	NO	SV	FI	DA
14	16	19	21	24	26	28	30	32	34	36
SK	TR	LT	ET	LV	HR	SR	EL	RO	BG	
38	40	42	44	46	48	50	52	55	57	

**Inhaltsverzeichnis**

1 **Zu dieser Anleitung**..... 2  
 1.1 Verwendete Warnhinweise..... 2  
 1.2 Verwendete Abkürzungen..... 2  
 2 **⚠ Sicherheitshinweise** ..... 2  
 2.1 Bestimmungsgemäße Verwendung..... 2  
 2.2 Allgemeine Sicherheitshinweise ..... 2  
 2.3 Umweltbedingungen..... 2  
 3 **Montage**..... 2  
 4 **Betrieb** ..... 3  
 4.1 Torbedienung ..... 3  
 5 **Reinigung und Pflege** ..... 3  
 6 **Prüfung und Wartung** ..... 3  
 6.1 Prüf- und Wartungsarbeiten ..... 3  
 7 **Störungen und Schadensbehebungen** ..... 3  
 7.1 Oberflächenbehandlung ..... 3  
 8 **Demontage und Entsorgung**..... 3  
 8.1 Verpackung entsorgen..... 3  
 9 **Leistungserklärung**..... 3  
  
**Benötigtes Werkzeug zur Montage des Seiten-Sektionaltors** ..... 60  
**I Zargenkarton**..... 60  
**II Zubehörkarton** ..... 61  
**III Torblattzubehör**..... 61  
**IV Torblattzubehör**..... 62  
**V Beschlag handbetätigtes Tor (optional)**..... 62  
**VI Verlängerung Kurvenseite (optional)** ..... 62



..... 60

Weitergabe sowie Vervielfältigung dieses Dokuments, Verwertung und Mitteilung seines Inhalts sind verboten, soweit nicht ausdrücklich gestattet. Zuwiderhandlungen verpflichten zu Schadenersatz. Alle Rechte für den Fall der Patent-, Gebrauchsmuster- oder Geschmacksmustereintragung vorbehalten. Änderungen vorbehalten.

Sehr geehrte Kundin, sehr geehrter Kunde, wir freuen uns, dass Sie sich für ein Produkt aus unserem Haus entschieden haben.

**1 Zu dieser Anleitung**

Diese Anleitung gliedert sich in einen Bildteil und einen Textteil. Den Bildteil finden Sie im Anschluss an den Textteil.

Diese Anleitung ist eine **Originalbetriebsanleitung** im Sinn der EG-Richtlinie 2006/42/EG. Lesen Sie die Anleitung sorgfältig und vollständig. Die Anleitung enthält wichtige Informationen zum Produkt. Beachten und befolgen Sie insbesondere die Sicherheitshinweise und Warnhinweise.

**Behalten Sie diese Anleitung sorgfältig auf.**

**1.1 Verwendete Warnhinweise**

	Das allgemeine Warnsymbol kennzeichnet eine Gefahr, die zu <b>Verletzungen</b> oder <b>zum Tod</b> führen kann. Im Textteil wird das allgemeine Warnsymbol in Verbindung mit den nachfolgend beschriebenen Warnstufen verwendet. Im Bildteil verweisen zusätzliche Angaben auf die Erläuterungen im Textteil.
<b>⚠ WARNUNG</b>	
Kennzeichnet eine Gefahr, die zum Tod oder zu schweren Verletzungen führen kann.	
<b>⚠ VORSICHT</b>	
Kennzeichnet eine Gefahr, die zu leichten oder mittleren Verletzungen führen kann.	
<b>⚠ ACHTUNG</b>	
Kennzeichnet eine Gefahr, die zur <b>Beschädigung</b> oder <b>Zerstörung des Produkts</b> führen kann.	



wichtiger Hinweis zum Vermeiden von Sachschäden



zulässige Anordnung oder Tätigkeit



unzulässige Anordnung oder Tätigkeit



siehe Bildteil (z.B. Punkt 2.1)



siehe gesonderte Montageanleitung der Steuerung bzw. der zusätzlichen elektrischen Bedienelemente



Bauteil bzw. Verpackung entfernen und recyceln



Bauteil langsam



2-teiliger Rahmen LZ > 5000



Tor mit Zwischenbreite



Tor mit Rasterbreite



Schließseite



Tor offen



Tor zu



Handbetrieb



elektrischer Betrieb



optionale Bauteile



Rückstände entfernen



prüfen

**1.2 Verwendete Abkürzungen**

- AKS** Anschlag Kurvenseite
- OFF** Oberkante Fertigfußboden
- LZ** liches Zargenmaß, Bestellmaß

**2 ⚠ Sicherheitshinweise**

**2.1 Bestimmungsgemäße Verwendung**

Dieses Garagentor ist nur für den privaten Einsatz konstruiert und vorgesehen. Der Dauerbetrieb ist nicht zulässig.

**2.2 Allgemeine Sicherheitshinweise**

- Nur sachkundige Personen (kompetente Person gemäß EN 12635) dürfen das Seiten-Sektionaltor montieren, warten, reparieren und demontieren. Beauftragen Sie beim Versagen des Tors, bei Schwergängigkeit oder anderen Störungen unverzüglich eine sachkundige Person mit der Prüfung und Reparatur.
- Die sachkundige Person muss die jeweiligen nationalen Vorschriften der Arbeitssicherheit einhalten.
- Prüfen Sie vor der Inbetriebnahme, ob das Seiten-Sektionaltor mechanisch fehlerfrei und im Gleichgewicht ist. Das Seiten-Sektionaltor muss auch von Hand leicht bedienbar sein (EN 12604).
- Die EN 13241-1 bestimmt den Anwendungsbereich des Seiten-Sektionaltors.
- Beachten Sie bei der Tormontage mögliche Gefahren im Sinn der EN 12604 und EN 12453.

**2.3 Umweltbedingungen**

<b>ACHTUNG</b>	
<b>Beschädigung durch Temperaturunterschiede</b>	
Unterschiedliche Außentemperaturen und Innentemperaturen können Durchbiegungen der Torelemente und Schaumabritt verursachen (Bimetalleffekt). Bei Torbetätigung besteht dann die Gefahr von Beschädigungen.	
▶ Befolgen Sie die Betriebsbedingungen.	

Das Tor ist für folgende Betriebsbedingungen vorgesehen:

Temperatur:	Außenseite	- 40 °C bis + 60 °C
	Innenseite	- 20 °C bis + 60 °C
	relative Luftfeuchte	20 % bis 90 %

**3 Montage**

<b>⚠ WARNUNG</b>
<b>Verletzungsgefahr durch bauliche Veränderungen</b>
Das Ändern oder Entfernen von Funktionsteilen kann wichtige Sicherheitsbauteile außer Funktion setzen. So können unkontrollierte Torfahrten ausgelöst und Personen oder Gegenstände eingeklemmt werden.
▶ Ändern oder entfernen Sie keine Funktionsteile.
▶ Bringen Sie keine zusätzlichen fremden Bauteile an.
▶ Beachten Sie beim Anbringen eines Antriebs die Hinweise des Antriebsherstellers und des Torherstellers. Verwenden Sie immer die Originalanschlüsse des Torherstellers.

Vor dem Einbau des Tors müssen die Toröffnung und der Gebäudeboden fertige gestellt sein. Die Toröffnung muss lotrecht und waagrecht sein. Der Gebäudeboden im Bereich des Torlaufs muss eben und waagrecht sein (siehe Bild 1).


- Für die wasserdichte Montage der Bodenprofile und die störungsfreie Torbewegung gelten bauseits folgende Voraussetzung:
  - Bodenebenenheiten mit einer Differenz von weniger als 3 mm
  - Löcher im Boden von höchstens Ø 10 mm

Beachten Sie bei der Montage Folgendes:

- Stellen Sie eine sichere Verbindung zum Baukörper her.
  - Prüfen Sie, ob die mitgelieferten Befestigungsmaterialien sich für die baulichen Gegebenheiten eignen.
  - Befestigen Sie die Toranlage an tragenden Gebäudeteilen nur mit Genehmigung des Statikers.
  - Sorgen Sie für ausreichenden Wasserablauf im Bereich der Bodendichtung und der Zargenteile. Sonst besteht Korrosionsgefahr.
  - Trocknen bzw. belüften Sie das Gebäude ausreichend. Sonst besteht Korrosionsgefahr.
  - Schützen Sie das Seiten-Sektionaltor bei Malerarbeiten und Putzarbeiten. Spritzer von Mörtel, Zement, Gips, Farbe etc. können die Oberfläche beschädigen.
  - Schützen Sie das Tor vor aggressiven und ätzenden Mitteln wie z.B. Salpeterreaktionen aus Steinen oder Mörtel, Säuren, Laugen, Streusalz, aggressiv wirkenden Anstrichstoffen oder Dichtungsmaterial. Sonst besteht Korrosionsgefahr.
- **Befolgen Sie sorgfältig die Arbeitsschritte im Bildteil. So ist der Einbau einfach und sicher.**

## 4 Betrieb


### 4.1 Torbedienung

 <b>WARNUNG</b>
<p><b>Verletzungsgefahr bei der Torfahrt</b> Das Seiten-Sektionaltor schließt horizontal, dabei können Personen oder Gegenstände eingeklemmt werden.</p> <ul style="list-style-type: none"> <li>Vergewissern Sie sich, dass sich während der Torbetätigung keine Personen, insbesondere Kinder oder Gegenstände im Bewegungsbereich des Tors befinden.</li> <li>Halten Sie den Öffnungsbereich des Tors immer frei.</li> <li>Benutzen Sie das Tor nicht bei starkem Wind.</li> </ul>

Nur **unterwiesene** Personen dürfen das Tor bedienen. Sachkundig montiert und geprüft ist das Seiten-Sektionaltor leichtgängig und einfach zu bedienen.


#### 4.1.1 Handbetätigte Tore

Beachten Sie die gesonderten Montagehinweise für handbetätigte Tore (siehe Bild 4A.3 / 4B.2).

 <b>WARNUNG</b>
<p><b>Verletzungsgefahr bei unsachgemäßer Bedienung</b> Bei unsachgemäßer Bedienung können Personen oder Gegenstände eingeklemmt werden.</p> <ul style="list-style-type: none"> <li>Öffnen und schließen Sie das Tor nur mit den mitgelieferten Bedienelementen (kontrollierte, gleichmäßige Bewegung).</li> <li>Achten Sie beim Schließen darauf, dass die Verriegelung einrastet.</li> </ul>

#### 4.1.2 Kraftbetätigte Tore

Beachten Sie bei der Automatisierung eines Tors die besonderen Sicherheitsvorschriften.  
Kontaktieren Sie diesbezüglich Ihren Lieferanten.

 <b>VORSICHT</b>
<p><b>Quetschgefahr zwischen Tor und Wand</b> Ein Abstand <math>\leq</math> 500 mm zwischen geöffnetem Tor in der Endlage und Garagenrückwand, kann Quetschungen verursachen.</p> <ul style="list-style-type: none"> <li>Montieren Sie in diesem Fall an die letzte Lamelle eine Anschlagdichtung (siehe Bild 4A.7 / 4B.5).</li> </ul>

## 5 Reinigung und Pflege

<b>ACHTUNG</b>
<p><b>Kratzer auf den Scheiben durch falsches Reinigen</b> Das Abwischen der Scheiben verursacht Kratzer.</p> <ul style="list-style-type: none"> <li>Entfernen Sie Schmutz und Staubpartikel gründlich mit Wasser. Falls erforderlich reinigen Sie anschließend mit Wasser, pH-neutralem Haushaltsspülmittel und einem weichen sauberen Tuch.</li> </ul>

**Zum Reinigen und Pflegen genügt klares Wasser.** Bei Verwenden Sie bei stärkeren Verschmutzungen warmes Wasser mit einem neutralen nicht scheuernden Reinigungsmittel (Haushaltsspülmittel, pH-Wert 7). **Reinigen Sie mindestens alle 3 Monate** Außen- und Innenseite des Produkts und die Dichtungen. Nur so bleiben die Oberflächeneigenschaften erhalten. Halten Sie den Gleitbereich hinter den Seitendichtungen permanent sauber und gleitfähig.


Verdeckt liegende Bereiche, die nicht durch Regen oder Abspritzen mit Wasser abgespült werden, müssen dennoch gereinigt werden. In Küstennähe, bei zeitweiser Gischt das gesamte Produkt zusätzlich mit Wasser abspülen, um Salzablagerung zu vermeiden.

**Salzablagerungen auf der Außen- und Innenseite beschleunigen die Korrosion des Produkts!**

Verschiedene Umwelteinflüsse (z.B. Seeklima, Säuren, Streusalz, Luftbelastungen, Lackbeschädigungen) können weitere Schutzanstriche erforderlich machen (siehe *Oberflächenbehandlung* auf Seite 3).

## 6 Prüfung und Wartung

### 6.1 Prüf- und Wartungsarbeiten

 <b>WARNUNG</b>
<p><b>Verletzungsgefahr durch defekte Sicherheitsbauteile</b> Durch ungenügende Prüfung und Wartung können wichtige Sicherheitsbauteile ausfallen oder kaputt gehen.</p> <ul style="list-style-type: none"> <li>Beauftragen Sie sachkundige Personen mit regelmäßigen Prüfungen und Wartungen.</li> </ul>

Beauftragen Sie vor dem ersten Betrieb eine sachkundige Person mit den folgenden Prüfungen und Wartungsarbeiten. Beauftragen Sie die Arbeiten mindestens einmal jährlich anhand dieser Anleitung.

#### 6.1.1 Befestigungspunkte

- Prüfen Sie, ob alle Befestigungspunkte am Tor und zum Baukörper hin fest sind. Falls erforderlich, ziehen Sie die Befestigungspunkte fest.

#### 6.1.2 Laufrollen und Laufschiene

Laufrollen müssen gleichmäßig auf der Laufschiene aufliegen (siehe Bild 6).

- Falls erforderlich, stellen Sie die Laufrollen ein. Beachten Sie die Einbauhinweise der Antriebe bezüglich der Besonderheiten der Laufrolleneinstellung.
- Reinigen Sie ggf. die Laufschiene. **Fetten Sie die Laufschiene niemals.**

#### 6.1.3 Bodenschienen und Bodenführungsrollen prüfen

- Reinigen Sie die Bodenschienen und die Bodenführungsrollen.
- Prüfen Sie die Rollen auf Verschleiß. Lassen Sie abgenutzte oder beschädigte Rollen durch eine sachkundige Person ersetzen.

#### 6.1.4 Scharniere und Rollenhalter

- Ölen Sie die Scharniere und Rollenhalter.


#### 6.1.5 Dichtungen

- Prüfen Sie Dichtungen auf Beschädigung, Verformung und Vollständigkeit. Ersetzen Sie ggf. die Dichtungen.

#### 6.1.6 Schließzylinder

<b>ACHTUNG</b>
<p><b>Beschädigung der Schließzylinder durch ungeeignete Reinigungsmittel</b> Reinigen oder pflegen Sie Schließzylinder niemals mit ölhaltigen Mitteln.</p> <ul style="list-style-type: none"> <li>Verwenden Sie nur spezielle Pflegemittel aus dem Fachhandel.</li> <li>Verwenden Sie kein Öl oder Grafit.</li> </ul>

## 7 Störungen und Schadensbehebungen

 <b>WARNUNG</b>
<p><b>Verletzungsgefahr durch unkontrollierte Torbewegung</b> Bei Störungen können unkontrollierte Torbewegungen Personen oder Gegenstände einklemmen.</p> <ul style="list-style-type: none"> <li>Beauftragen Sie beim Versagen des Tors, bei Schwergängigkeit oder andere Störungen sofort eine sachkundige Person mit der Prüfung und Reparatur.</li> </ul>

#### 7.1 Oberflächenbehandlung

Wenn Sie das Tor in einer anderen Farbe lackieren wollen, ist ein Renovierungsanstrich oder ein zusätzlicher Schutzanstrich erforderlich.

##### 7.1.1 Tore mit Grundbeschichtung

- Schleifen Sie die Fläche leicht an mit feinem Schleifpapier (mindestens 180er Körnung).
- Reinigen Sie die Fläche mit Wasser. Trocknen und entfetten Sie die Fläche.
- Behandeln Sie die Fläche mit geeigneten Acryllacken für den Außeneinsatz.
- Beachten Sie die Verarbeitungshinweise des Lackherstellers.

Vermeiden Sie dunkle Anstriche.

##### 7.1.2 Tore mit Dekoroberflächen

- Schleifen Sie die Fläche leicht an mit feinem Schleifpapier (mindestens 220er Körnung).
- Reinigen Sie die Fläche mit Wasser. Trocknen und entfetten Sie die Fläche.
- Behandeln Sie die Fläche mit geeigneten Acryllacken für den Außeneinsatz.
- Beachten Sie die Verarbeitungshinweise des Lackherstellers

Vermeiden Sie dunkle Anstriche.

## 8 Demontage und Entsorgung

### HINWEIS:

Beachten Sie beim Abbau alle geltenden Vorschriften der Arbeitssicherheit.

Demontieren Sie das Tor nach dieser Montageanleitung, sinngemäß in umgekehrter Reihenfolge.

#### 8.1 Verpackung entsorgen

- Entsorgen Sie die Verpackung sortenrein:
- Pappe und Karton zum Altpapier
  - Folien in die Wertstoffsammlung

## 9 Leistungserklärung

Leistungserklärung siehe Bild 8.4: Typenschild

Contents

1 About These Instructions ..... 4  
 1.1 Warnings used ..... 4  
 1.2 Abbreviations used ..... 4  
 2 Safety Instructions ..... 4  
 2.1 Intended use ..... 4  
 2.2 General safety instructions ..... 4  
 2.3 Environmental conditions ..... 4  
 3 Fitting ..... 4  
 4 Operation ..... 5  
 4.1 Door operation ..... 5  
 5 Cleaning and Care ..... 5  
 6 Inspection and Maintenance ..... 5  
 6.1 Inspections and maintenance ..... 5  
 7 Malfunctions and Troubleshooting ..... 5  
 7.1 Surface treatment ..... 5  
 8 Dismantling and Disposal ..... 5  
 8.1 Disposing of the packaging ..... 5  
 9 Declaration of performance ..... 5  
 Tools required to fit the side sectional door ..... 60  
 I Frame box ..... 60  
 II Accessory box ..... 61  
 III Door leaf accessories ..... 61  
 IV Door leaf accessories ..... 62  
 V Manually operated door track application (optional) ..... 62  
 VI Curve side extension (optional) ..... 62



..... 60

Dissemination as well as duplication of this document and the use and communication of its content are prohibited unless explicitly permitted. Noncompliance will result in damage compensation obligations. All rights reserved in the event of patent, utility model or design model registration. Subject to changes.

Dear Customer,  
 We are delighted that you have chosen a product from our company.

1 About These Instructions

These instructions are divided into a text section and an illustrated section. The illustrated section can be found after the text section. These instructions are **original operating instructions** as outlined in the EC Directive 2006/42/EC. Read and follow these instructions carefully. They contain important information on the product. Please pay particular attention to all safety instructions and warnings.

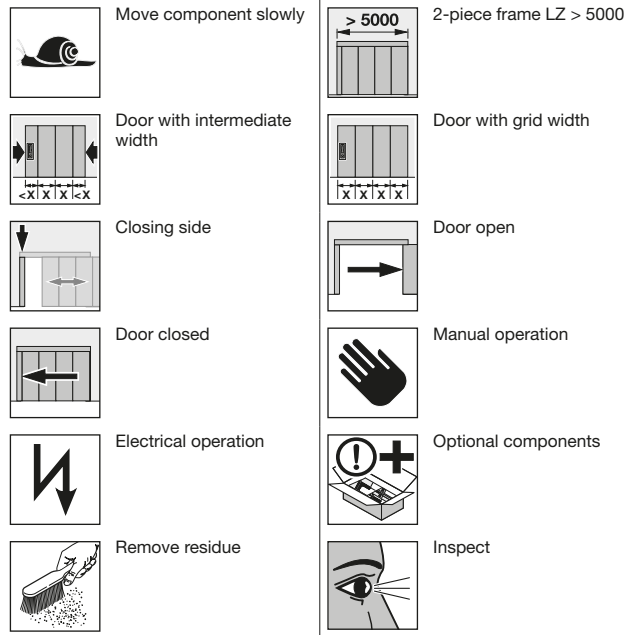
**Keep these instructions in a safe place for later reference!**

1.1 Warnings used

	The general warning symbol indicates a danger that can lead to <b>injury</b> or <b>death</b> . In the text, the general warning symbol will be used in connection with the caution levels described below. In the illustrated section, an additional instruction refers back to the explanation in the text.
<b>WARNING</b>	
Indicates a danger that can lead to death or serious injuries.	
<b>CAUTION</b>	
Indicates a danger that can lead to minor or moderate injuries.	
<b>ATTENTION</b>	
Indicates a danger that can lead to <b>damage</b> or <b>destruction of the product</b> .	

- Important note for avoiding damage to property
- Non-permissible arrangement or activity
- See separate fitting instructions for the control or for the additional electrical control elements

- Permissible arrangement or activity
- siehe Bildteil (z.B. Punkt 2.1)
- Remove and dispose of component or packaging



1.2 Abbreviations used

- AKS** Curve side sideroom
- OFF (FFL)** Finished floor level
- LZ** Clear frame dimensions / ordering size

2 Safety Instructions

- 2.1 Intended use**  
 This garage door is designed and intended for private use only. Continuous operation is not permitted.
- 2.2 General safety instructions**
- Fitting, maintenance, repair and dismantling of the side sectional garage door may only be carried out by specialists (competent persons in accordance with EN 12635).
  - In the event of a door failure (sluggish operation or other malfunctions), a specialist must be commissioned immediately for the inspection/repair work.
  - The specialist must ensure that the respective national regulations regarding occupational safety are complied with.
  - Before the door is put into service, check that it is in a flawless mechanical condition, as well as correctly balanced, so that it can be easily operated by hand (EN 12604).
  - The field of application for side sectional doors is laid down in EN 13241-1.
  - When the door is fitted, attention must be paid to potential hazards as defined in EN 12604 and EN 12453.
- 2.3 Environmental conditions**

ATTENTION		
<b>Damage due to temperature differences</b>		
Differences in the outside and inside temperature may result in deflection of the door elements and foam break (bi-metal effect). This may result in damage when the door is operated.		
▶ Comply with the operating conditions.		
The door is intended for the following operating conditions:		
Temperature:	Exterior side	-40 °C to +60 °C
	Interior side	-20 °C to +60 °C
	Relative humidity	20 % to 90 %

3 Fitting

WARNING	
<b>Danger of injury as the result of structural modifications</b>	
Changing or removing functional parts may put important safety components out of action. Uncontrolled door travel could occur and persons or objects may be trapped as a result.	
▶ Do not alter or remove any functional parts.	
▶ Do not attach any additional components of another make.	
▶ If equipping the door with an operator, pay attention to the instructions provided by the manufacturers of the door and operator. Only use the original connections of the door manufacturer!	

Before fitting the door, the door opening and the building floor must be completely finished. The door opening must be horizontal and perpendicular, the

building floor in the area in which the door travels must be flat and horizontal (see Figure 1).

- For watertight fitting of the bottom profiles and smooth door operation, the following conditions must exist on-site:
  - Uneven floors must have a difference of less than 3 mm,
  - Holes in the floor must not exceed Ø 10 mm.


Observe the following during fitting:

- Establish a secure connection with the building structure.
- Check that the fixing materials supplied are suitable for the given structural conditions.
- Always obtain the permission of the structural engineer before fastening the door to supporting structural elements.
- Ensure adequate water run-off in the area of the floor rail and the frame parts, otherwise there is a danger of corrosion.
- Ensure sufficient drying and ventilation in the building, otherwise there is danger of corrosion.
- The door must be effectively protected before carrying out plastering and paintwork, as splashes of mortar, cement, plaster, paint etc. can damage the door surface.
- Protect the door from caustic, aggressive substances, e.g. nitrous reactions from stones or mortar, acids, alkali solutions, de-icing salt, aggressive paints or sealants. Failure to do so could lead to corrosion.

▶ **To ensure simple and secure fitting, please follow the work steps listed in the illustrated section.**

## 4 Operation


### 4.1 Door operation

 <b>WARNING</b>
<p><b>Danger of injury due to door travel</b> The side sectional door closes horizontally; persons or objects may be trapped.</p> <ul style="list-style-type: none"> <li>▶ When in operation, make sure that neither persons, children in particular, nor objects are located within the door's area of travel.</li> <li>▶ Always keep the opening area of the door clear.</li> <li>▶ Do not operate the door in strong winds.</li> </ul>

The door must only be operated by **suitably instructed** persons. If the side sectional door is competently fitted and inspected, it can be easily moved and operated.


#### 4.1.1 Manually operated doors

Note the separate fitting instructions for manually operated doors (see Figures 4A.3 / 4B.2).

 <b>WARNING</b>
<p><b>Danger of injury due to improper operation</b> Persons or objects may be trapped if the door is operated improperly.</p> <ul style="list-style-type: none"> <li>▶ Only open and close the door using the supplied operating elements; these ensure a controlled, smooth action.</li> <li>▶ When closing the door, make sure that the latches engage fully and correctly.</li> </ul>

#### 4.1.2 Power-driven doors

The automation of a door requires that special safety regulations be observed. Consult your supplier.

 <b>CAUTION</b>
<p><b>Danger of crushing between the door and wall</b> Crushing may occur if the space between the automated door in the open end-of-travel position and the rear garage wall is ≤ 500 mm.</p> <ul style="list-style-type: none"> <li>▶ In this case, fit a buffer sealing to the last section as well (see Figure 4A.7 / 4B.5).</li> </ul>

## 5 Cleaning and Care

<b>ATTENTION</b>
<p><b>Scratches on the panes due to improper cleaning</b> Rubbing the panes causes scratches.</p> <ul style="list-style-type: none"> <li>▶ Dirt and dust particles must first be thoroughly rinsed off with water. If necessary, only wash with water, a pH-neutral household detergent and a soft, clean cloth.</li> </ul>


**Clear water is sufficient for cleaning and care.** In case of heavier soiling, use warm water together with a neutral, non-abrasive cleaning agent (household detergent, pH value<sup>°</sup>7). **Clean the outside and inside of the product and the seals at least every 3 months.** This is the only way of retaining the surface properties. Always keep the sliding area behind the side seals clean and lubricated. Concealed areas that are not rinsed off by rain or hosing with water must still be cleaned. Near the coast, in case of occasional sea spray, rinse the entire product additionally with water to avoid salt deposits.

**Salt deposits on the outside and inside accelerate the corrosion of the product!**

A variety of environmental influences (e.g. maritime climate, acids, road salt, air pollutants, paint damage) may make additional protective coating necessary (see *Surface treatment* on page 5).

## 6 Inspection and Maintenance

### 6.1 Inspections and maintenance

 <b>WARNING</b>
<p><b>Danger of injury due to defective safety components</b> Important safety components may fail or become defective if not sufficiently inspected and maintained.</p> <ul style="list-style-type: none"> <li>▶ Have a qualified person perform inspection and maintenance work at regular intervals.</li> </ul>

The following inspection and maintenance tasks must be carried out by a specialist in accordance with these instructions, before initial operation and at least once a year.

#### 6.1.1 Fixing points

- ▶ Check all the fixing points on the door and the building structure and make sure that all the fastenings are securely seated and, if necessary, retighten.

#### 6.1.2 Rollers and tracks

Rollers must rest evenly on the track (see Figure 6).

- ▶ Adjust rollers if necessary. Observe the operator fitting notes; they contain details on roller adjustment.
- ▶ Clean tracks, if necessary, **do not grease!**

#### 6.1.3 Check the floor rail and floor guide rollers

- ▶ Clean the floor rail and floor guide rollers.
- ▶ Check the rollers for wear. Have the rollers replaced by a specialist if they are greatly worn or damaged.

#### 6.1.4 Hinges and roller holders

- ▶ Oil hinges and roller holders.


#### 6.1.5 Seals

- ▶ Check for damage, deformations and completeness. If necessary, replace.

#### 6.1.6 Locking cylinders

<b>ATTENTION</b>
<p><b>Damage to the locking cylinders due to unsuitable cleaning products</b> Locking cylinders may not be cleaned with agents containing oil or be oiled.</p> <ul style="list-style-type: none"> <li>▶ Only use specialised care products.</li> <li>▶ Do not use oil or graphite.</li> </ul>

## 7 Malfunctions and Troubleshooting

 <b>WARNING</b>
<p><b>Danger of injury due to uncontrolled door movement</b> If the door malfunctions, uncontrolled door movements may trap persons or objects.</p> <ul style="list-style-type: none"> <li>▶ In the event of a door failure (sluggish operation or other malfunctions), a specialist must be commissioned immediately for the inspection / repair work.</li> </ul>

#### 7.1 Surface treatment

If you would like to paint the door in a different colour, renovation painting or additional protective painting is required.

##### 7.1.1 Doors with primer-coating

- Gently sand the surface with fine grained sandpaper (at least 180 grain size).
- Clean with water, dry, degrease
- Follow with standard paint for exterior use
- Follow the directions provided by the paint manufacturer

Avoid dark coatings on doors.

##### 7.1.2 Doors with primer-coating

- Gently sand the surface with fine grained sandpaper (at least 220 grain size).
- Clean with water, dry, degrease
- Follow with standard paint for exterior use
- Follow the directions provided by the paint manufacturer

Avoid dark coatings on doors.

## 8 Dismantling and Disposal

### NOTE:

When disassembling, observe the applicable regulations regarding occupational safety.

Dismantle the door in accordance with these fitting instructions, in the logically correct reverse order.

#### 8.1 Disposing of the packaging



Dispose of the packaging sorted by materials:

- Cardboard and paper in the paper recycling
- Film in the mixed recycling

## 9 Declaration of performance

Declaration of performance figure 8.4: Data label

Table des matières

1 A propos de ce mode d'emploi ..... 6  
 1.1 Consignes de sécurité utilisées ..... 6  
 1.2 Abréviations utilisées ..... 6  
 2 **⚠ Consignes de sécurité**..... 6  
 2.1 Utilisation appropriée..... 6  
 2.2 Consignes de sécurité générales ..... 6  
 2.3 Conditions environnementales ..... 6  
 3 **Montage**..... 6  
 4 **Fonctionnement**..... 7  
 4.1 Commande de porte..... 7  
 5 **Nettoyage et entretien**..... 7  
 6 **Inspection et maintenance** ..... 7  
 6.1 Travaux de contrôle et de maintenance ..... 7  
 7 **Pannes et résolutions de problèmes** ..... 7  
 7.1 Traitement de surface ..... 7  
 8 **Démontage et élimination**..... 8  
 8.1 Élimination de l'emballage..... 8  
 9 **Déclaration de performance**..... 8  
**Outils nécessaires au montage de la porte sectionnelle latérale .. 60**  
**I Carton de cadre dormant..... 60**  
**II Carton d'accessoires ..... 61**  
**III Accessoires de tablier de porte ..... 61**  
**IV Accessoires de tablier de porte ..... 62**  
**V Ferrure pour porte à commande manuelle (en option) ..... 62**  
**VI Rallonge côté courbe (en option)..... 62**



..... 60

Toute transmission ou reproduction de ce document, toute exploitation ou communication de son contenu sont interdites, sauf autorisation expresse. Tout manquement à cette règle est illicite et expose son auteur au versement de dommages et intérêts. Tous droits réservés en cas de dépôt d'un brevet, d'un modèle d'utilité ou d'agrément. Sous réserve de modifications.

Cher client,

Nous vous remercions d'avoir opté pour un produit de notre société.

1 A propos de ce mode d'emploi

Les présentes instructions se composent d'une partie texte et d'une partie illustrée. Vous trouverez cette dernière à la fin de la partie texte. Ces instructions sont des **instructions d'utilisation originales** au sens de la directive 2006/42/CE. Lisez attentivement et suivez les présentes instructions. Elles contiennent des informations importantes concernant le produit. Veuillez en particulier respecter toutes les consignes de sécurité et de danger.

**Veuillez conserver soigneusement les présentes instructions !**

1.1 Consignes de sécurité utilisées

	Ce symbole général d'avertissement désigne un danger susceptible de causer <b>des blessures graves ou la mort</b> . Dans la partie texte, le symbole général d'avertissement est utilisé en association avec les degrés de danger décrits ci-dessous. Dans la partie illustrée, une indication supplémentaire renvoie aux explications du texte.
<b>⚠ AVERTISSEMENT</b>	Désigne un danger susceptible de provoquer la mort ou des blessures graves.
<b>⚠ PRECAUTION</b>	Désigne un danger susceptible de provoquer des blessures légères à moyennes.
<b>ATTENTION</b>	Désigne un danger susceptible d' <b>endommager</b> ou de <b>détruire le produit</b> .

	Remarques importantes pour éviter les dommages matériels		Disposition ou procédure autorisée
	Disposition ou procédure interdite		Voir partie illustrée (par ex. point 2.1)
	Voir instructions de montage séparées de la commande ou des éléments de commande électriques additionnels		Retrait du composant ou du conditionnement et élimination

	Composant lent		Cadre en 2 éléments LZ > 5000
	Porte avec largeur intermédiaire		Porte avec largeur modulaire
	Côté de fermeture		Ouvert
	Tor zu		Fonctionnement manuel
	Fonctionnement électrique		Composants optionnels
	Élimination des résidus		Vérification

1.2 Abréviations utilisées

- AKS Ecoîçon côté courbe
- OFF Sol fini
- LZ Dimension intérieure de cadre dormant / Dimension de commande

2 **⚠ Consignes de sécurité**

2.1 Utilisation appropriée

Cette porte de garage est conçue et fabriquée uniquement pour l'usage privé. Un fonctionnement permanent n'est pas autorisé.

2.2 Consignes de sécurité générales

- Le montage, la maintenance, la réparation et le démontage des portes sectionnelles latérales doivent uniquement être effectués par un spécialiste (personne compétente conformément à la norme EN 12635).
- En cas de défaillance de la porte (mauvaise manœuvrabilité ou autres dysfonctionnements), confiez directement l'inspection / la réparation à un spécialiste.
- Le spécialiste doit s'assurer que les prescriptions nationales correspondantes en matière de sécurité du travail sont respectées.
- Avant la mise en service, vérifiez que la porte est équilibrée et se trouve dans un état irréprochable d'un point de vue mécanique, de telle sorte qu'elle soit également facile à actionner manuellement (norme EN 12604).
- Le domaine d'application des portes sectionnelles latérales est fixé par la norme EN 13241-1.
- Lors du montage de la porte, prenez en compte les risques possibles au sens des normes EN 12604 et EN 12453.

2.3 Conditions environnementales

ATTENTION	
<b>Endommagement dû à des différences de température</b>	
Les différences de températures intérieure et extérieure peuvent entraîner des fêlissements des blocs-portes et une déchirure de la mousse (effet bimétal). Il existe alors un risque d'endommagement lors de la manœuvre de la porte.	
▶ Respectez les conditions de fonctionnement.	

La porte est conçue pour être utilisée dans les conditions suivantes :

Température:	Côté extérieur	De -40 °C à +60 °C
	Côté intérieur	De -20 °C à +60 °C
Humidité relative de l'air:		De 20 % à 90 %

3 Montage

⚠ AVERTISSEMENT	
<b>Risque de blessure dû à des modifications de construction</b>	
La modification ou la dépose de pièces nécessaires au fonctionnement de la porte peut altérer le fonctionnement de pièces importantes pour la sécurité de l'installation. Le cas échéant, des trajets de porte incontrôlés peuvent se déclencher et des personnes ou des objets peuvent être coincés.	
▶ Ne modifiez ni ne déposez aucun composant fonctionnel.	
▶ Ne montez aucun autre composant étranger.	
▶ Lors du montage d'une motorisation, respectez les consignes du fabricant de la porte et de la motorisation. Utilisez toujours les raccords d'origine du fabricant de la porte.	

Avant le montage de la porte, la baie ainsi que le sol du bâtiment doivent être achevés. L'ouverture de la porte doit être horizontale et d'aplomb et le sol du bâtiment dans la zone de fonctionnement de la porte être plan et horizontal (voir figure 1).


- Pour un montage étanche des profilés bas et un mouvement de porte irréprochable, les conditions préalables suivantes doivent être remplies par l'utilisateur :
  - Les irrégularités du sol doivent être inférieures à 3 mm,
  - Les trous dans le sol ne doivent pas dépasser Ø 10 mm.

Lors du montage, respectez les points suivants :

- Etablissez une liaison sûre au corps de bâtiment.
  - Vérifiez la compatibilité du matériel de fixation fourni avec les impératifs architecturaux correspondants.
  - Fixez l'installation de porte aux éléments porteurs du bâtiment uniquement avec l'accord du staticien.
  - Assurez-vous que l'évacuation d'eau est suffisante dans la zone du rail de sol et des parties du cadre dormant, sans quoi il existe un risque de corrosion.
  - Assurez-vous que la dessiccation et l'aération du bâtiment sont suffisantes, sans quoi il existe un risque de corrosion.
  - Avant d'appliquer une peinture ou un crépi, la porte doit impérativement être protégée de manière efficace puisque des éclaboussures de mortier, ciment, plâtre, peinture, etc. sont susceptibles d'endommager la surface.
  - Protégez la porte des produits agressifs ou décapants, tels que salpêtre dégagé par les briques ou le mortier, acides, bases, sel d'épandage, peintures et matériaux d'étanchéité agressifs, sans quoi il existe un risque de corrosion.
- Afin de poser l'installation de porte de façon simple et sûre, effectuez soigneusement les étapes de travail contenues dans la partie illustrée.

## 4 Fonctionnement


### 4.1 Commande de porte

 <b>AVERTISSEMENT</b>
<p><b>Risque de blessure lors du trajet de porte</b> La porte sectionnelle latérale se ferme horizontalement et peut, lors de ce trajet, coincer des personnes ou des objets.</p> <ul style="list-style-type: none"> <li>► Pendant la manœuvre de la porte, assurez-vous qu'aucune personne, en particulier des enfants, et qu'aucun objet ne se trouve dans la zone de déplacement de la porte.</li> <li>► Veillez à ce que la zone d'ouverture de la porte soit toujours dégagée !</li> <li>► N'actionnez en aucun cas la porte en cas de vent violent.</li> </ul>

La porte ne doit être manœuvrée que par des personnes **formées**. Un montage et une vérification professionnels assurent un déplacement aisé et une manœuvre simple de la porte sectionnelle latérale.


#### 4.1.1 Portes à commande manuelle

Respectez les consignes de montage spécifiques aux portes à commande manuelle (voir figures 4A.3 / 4B.2).

 <b>AVERTISSEMENT</b>
<p><b>Risque de blessure en cas d'utilisation non conforme</b> En cas d'utilisation non conforme, des personnes ou des objets peuvent se coincer.</p> <ul style="list-style-type: none"> <li>► Ouvrez et fermez la porte exclusivement avec les unités de commande fournies (mouvement contrôlé, équilibré).</li> <li>► Lors de la fermeture, veillez à ce que le verrouillage soit enclenché efficacement.</li> </ul>

#### 4.1.2 Portes motorisées

En cas d'automatisation d'une porte, il convient de respecter des consignes de sécurité particulières. Adressez-vous à votre fournisseur.

 <b>PRECAUTION</b>
<p><b>Risque d'écrasement entre la porte et le mur</b> Une distance ≤ 500 mm entre la porte motorisée en position finale Ouvert et le mur du fond du garage est susceptible d'entraîner des écrasements.</p> <ul style="list-style-type: none"> <li>► Dans ce cas, montez également un joint de butée sur la dernière section (voir figure 4A.7 / 4B.5).</li> </ul>

## 5 Nettoyage et entretien

<b>ATTENTION</b>
<p><b>Rayures sur les vitres dues à un mauvais nettoyage</b> Un frottement intensif des vitres provoque des rayures.</p> <ul style="list-style-type: none"> <li>► Rincez tout d'abord les salissures et les particules de poussière à l'eau claire. Si nécessaire, nettoyez ensuite la porte en utilisant uniquement de l'eau, un nettoyant domestique au pH neutre et un chiffon doux propre.</li> </ul>

**De l'eau claire suffit au nettoyage et à l'entretien.** En cas de salissure importante, utilisez de l'eau chaude avec un détergent neutre non abrasif (nettoyant ménager, pH 7). **Nettoyez l'extérieur et l'intérieur du produit** et les joints au moins tous les 3 mois. C'est la seule façon de préserver les propriétés de la surface. Maintenez en permanence la zone coulissante derrière les joints latéraux propre et en état de coulisser.


Les zones masquées qui ne sont pas rincées à l'eau par la pluie ou le lavage au jet doivent néanmoins être nettoyées. En bord de mer, en cas d'embruns temporaires, rincez en plus l'ensemble du produit à l'eau pour éviter les dépôts de sel.

### Les dépôts de sel à l'extérieur et à l'intérieur accélèrent la corrosion du produit !

Différentes influences environnementales (telles que climat marin, acides, sel d'épandage, charges atmosphériques, endommagement des vernis) peuvent rendre nécessaires d'autres couches de protection (voir *Traitement de surface* à la page 7).

## 6 Inspection et maintenance

### 6.1 Travaux de contrôle et de maintenance

 <b>AVERTISSEMENT</b>
<p><b>Risque de blessure dû à des composants de sécurité défectueux</b> Une inspection et une maintenance insuffisantes peuvent causer la panne ou la défaillance de composants importants pour la sécurité.</p> <ul style="list-style-type: none"> <li>► Faites régulièrement effectuer des travaux d'inspection et de maintenance par un personnel spécialisé.</li> </ul>

Avant la première mise en service et au moins une fois par an, faites effectuer les travaux d'inspection et de maintenance suivants par un spécialiste, selon les présentes instructions.

#### 6.1.1 Points de fixation

- Tous les points de fixation sur la porte et la construction doivent être vérifiés et resserrés si nécessaire.

#### 6.1.2 Roulettes de guidage et rails de guidage

Les roulettes de guidage doivent reposer de manière uniforme sur le rail de guidage (voir figure 6).

- Au besoin, réglez les roulettes de guidage. Respectez les remarques de montage des motorisations, puisque celles-ci indiquent les particularités du réglage des roulettes de guidage.
- Nettoyez les rails de guidage si nécessaire, **ne les graissez pas !**

#### 6.1.3 Vérification des rails au sol et des galets de guidage au sol

- Nettoyez les rails au sol et les galets de guidage au sol.
- Vérifiez l'usure des galets. En cas d'usure prononcée ou d'endommagement des galets, faites-les remplacer par un spécialiste.

#### 6.1.4 Charnières et chape de roulette

- Huilez les charnières et la chape de roulette.


#### 6.1.5 Joints

- Assurez-vous que les joints ne sont pas endommagés, déformés ou incomplets. Le cas échéant, remplacez-les.

#### 6.1.6 Cylindres de fermeture

<b>ATTENTION</b>
<p><b>Endommagement des cylindres de fermeture dû à des produits nettoyants inappropriés</b> Il est interdit de nettoyer ou de huiler les cylindres de fermeture avec des produits huileux.</p> <ul style="list-style-type: none"> <li>► Pour le nettoyage, utilisez uniquement des produits d'entretien du commerce.</li> <li>► N'utilisez aucune huile ni aucun graphite.</li> </ul>

## 7 Pannes et résolutions de problèmes

 <b>AVERTISSEMENT</b>
<p><b>Risque de blessure dû à un mouvement de porte incontrôlé</b> Des dysfonctionnements peuvent provoquer des mouvements de porte incontrôlés et ainsi coincer des personnes ou des objets.</p> <ul style="list-style-type: none"> <li>► En cas de défaillance de la porte (mauvaise manœuvrabilité ou autres dysfonctionnements), confiez directement l'inspection / la réparation à un spécialiste.</li> </ul>

### 7.1 Traitement de surface

Si vous souhaitez repeindre la porte d'une autre couleur, une couche de rénovation ou un revêtement de protection supplémentaire est nécessaire.

#### 7.1.1 Portes avec revêtement d'apprêt

- Poncer légèrement la surface avec du papier de verre fin (grain 180 min.).
- Nettoyer à l'eau, sécher et dégraisser
- Traitement ultérieur avec des laques courantes pour l'extérieur
- Suivre les consignes d'application du fabricant de laque

Il est déconseillé d'utiliser des peintures foncées sur les portes.

#### 7.1.2 Portes avec surfaces décoratives

- Poncer légèrement la surface avec du papier de verre fin (grain 220 min.).
- Nettoyer à l'eau, sécher et dégraisser
- Traitement ultérieur avec des laques acryliques appropriées pour l'extérieur
- Suivre les consignes d'application du fabricant de laque

Il est déconseillé d'utiliser des peintures foncées sur les portes.

## 8 Démontage et élimination

### REMARQUE :

Lors du démontage, respectez toutes les prescriptions en matière de sécurité sur le lieu de travail.

La porte se démonte conformément à cette notice de montage dans l'ordre inverse des étapes.

### 8.1 Élimination de l'emballage



Éliminez les emballages par type :

- Papier avec le papier
- Carton avec le carton
- Films avec le plastique



## 9 Déclaration de performance

Déclaration de performance voir figure 8.4 : Plaque d'identification

Índice

1 **Acerca de estas instrucciones** ..... 9  
 1.1 Indicaciones de advertencia utilizadas ..... 9  
 1.2 Abreviaturas utilizadas ..... 9  
 2 **Indicaciones de seguridad** ..... 9  
 2.1 Uso apropiado ..... 9  
 2.2 Indicaciones de seguridad generales ..... 9  
 2.3 Condiciones ambientales ..... 9  
 3 **Montaje** ..... 9  
 4 **Funcionamiento** ..... 10  
 4.1 Manejo de la puerta ..... 10  
 5 **Limpieza y cuidado** ..... 10  
 6 **Comprobación y mantenimiento** ..... 10  
 6.1 Trabajos de comprobación y mantenimiento ..... 10  
 7 **Averías y eliminación de daños** ..... 10  
 7.1 Tratamiento de la superficie ..... 10  
 8 **Desmontaje y reciclaje** ..... 10  
 8.1 Eliminación del embalaje ..... 10  
 9 **Declaración de prestaciones** ..... 10  
**Herramientas necesarias para el montaje de la puerta seccional de apertura lateral** ..... 60  
 I **Cartón de cerco** ..... 60  
 II **Cartón de complementos** ..... 61  
 III **Complementos de la hoja** ..... 61  
 IV **Complementos de la hoja** ..... 62  
 V **Guías de puerta de accionamiento manual (opcional)** ..... 62  
 VI **Alargamiento lado curva (opcional)** ..... 62



..... 60

Quedan prohibidas la divulgación y la reproducción de este documento, así como su uso indebido y la comunicación del contenido, salvo por autorización explícita. En caso de infracción se hace responsable de indemnización por daños y perjuicios. Se reservan todos los derechos, en particular para el caso de concesión de patente, de modelo de utilidad o industrial. Reservado el derecho a modificaciones.

Estimada cliente, estimado cliente:

Nos complace que se haya decidido por un producto de nuestra empresa.

1 **Acerca de estas instrucciones**

Estas instrucciones están divididas en una parte de texto y una parte de ilustraciones. La parte de las ilustraciones se encuentra a continuación de la parte de texto. Las presentes instrucciones son un **manual original** según la directiva CE 2006/42/CE. Lea y siga las presentes instrucciones. Contienen informaciones importantes sobre el producto. Tenga en cuenta en particular todas las indicaciones de seguridad y de advertencia.

**Guarde estas instrucciones cuidadosamente.**

1.1 **Indicaciones de advertencia utilizadas**

	El símbolo de advertencia general indica un peligro que puede provocar <b>lesiones o la muerte</b> . En el texto se utiliza el símbolo de advertencia general combinado con los niveles de advertencia que se describen a continuación. En la parte de las ilustraciones una indicación especial hace referencia a las explicaciones del texto.
	<b>ADVERTENCIA</b>
	Indica un peligro que puede provocar lesiones graves o la muerte.
	<b>PRECAUCIÓN</b>
	Indica un peligro que puede provocar lesiones leves o de importancia media.
	<b>ATENCIÓN</b>
	Indica un peligro que puede <b>dañar o destruir el producto</b> .

	Indicación importante para evitar daños materiales
	unzulässige Anordnung oder Tätigkeit
	Ver instrucciones de montaje separadas del cuadro de maniobra o de los elementos de mando eléctricos adicionales

	Disposición o actividad permitida
	Ver ilustraciones (p. ej. párrafo 2.1)
	Retirar y eliminar el componente o el embalaje

	Componente lento		Marco de 2 partes LZ > 5000
	Puerta con ancho intermedio		Puerta con ancho modularizado
	Lado de cierre		Puerta abierta
	Puerta cerrada		Funcionamiento manual
	Funcionamiento eléctrico		Componentes opcionales
	Retirar los residuos		Comprobar

1.2 **Abreviaturas utilizadas**

<b>AKS</b>	Tope lado de la curva
<b>OFF</b>	Canto superior del suelo acabado
<b>LZ</b>	Medida de cerco libre/medida de pedido

2 **Indicaciones de seguridad**

2.1 **Uso apropiado**

Esta puerta de garaje está construida y prevista únicamente para el uso privado. No está permitido un funcionamiento permanente.

2.2 **Indicaciones de seguridad generales**

- Los trabajos de montaje, mantenimiento, reparación y desmontaje de las puertas seccionales de apertura lateral deben ser realizados únicamente por expertos (personas competentes según la norma EN 12635).
- En caso de fallo de la puerta (funcionamiento duro u otros fallos) se debe encargar inmediatamente a un experto su revisión / reparación.
- El experto debe prestar atención a que se cumplan las correspondientes normas nacionales de seguridad laboral.
- Antes de poner en marcha la puerta se debe comprobar si la puerta se encuentra en perfecto estado mecánico y equilibrada, de manera que se pueda accionar con facilidad manualmente (EN 12604).
- El campo de aplicación de las puertas seccionales de apertura lateral está determinado por la norma EN 13241-1.
- Durante el montaje de la puerta deben tenerse en cuenta posibles peligros según EN 12604 y EN 12453.

2.3 **Condiciones ambientales**

ATENCIÓN	
<b>Daños por diferencias de temperatura</b>	
La diferencia de temperaturas internas y externas pueden conllevar la formación de flexiones en los elementos de la puerta y desgarros de la espuma (efecto bimetalico). Si se acciona la puerta, pueden producirse daños.	
▶ Cumpla las condiciones de funcionamiento.	

La puerta está prevista para las siguientes condiciones de funcionamiento:

Temperatura:	Lado exterior	-40 °C hasta +60 °C
	Lado interior	-20 °C hasta +60 °C
	Humedad relativa	20 % hasta 90 %

3 **Montaje**

<b>ADVERTENCIA</b>
<b>Peligro de lesiones debido a modificaciones constructivas</b>
Si se modifican o retiran piezas funcionales, pueden dejarse fuera de servicio componentes de seguridad. De esta forma pueden provocarse movimientos de puerta incontrolados y pueden quedar aprisionados personas u objetos.
▶ No modifique ni elimine ninguna pieza funcional.
▶ No añada ningún componente de otros fabricantes.
▶ En caso de instalar un automatismo, siga las indicaciones de los fabricantes de la puerta y del automatismo. Utilice siempre las conexiones originales del fabricante de la puerta.

Antes de proceder al montaje de la puerta, deben estar acabados el hueco de la puerta y el suelo del edificio. El hueco de la puerta debe ser horizontal y perpendicular, el suelo del edificio en la zona de movimiento de la puerta debe ser llano y horizontal (ver ilustr. 1).

- Para garantizar el montaje estanco al agua de los perfiles inferiores y un correcto movimiento de puerta es necesario cumplir con las siguientes condiciones en la obra:
  - irregularidades en el terreno con una diferencia inferior a 3 mm,
  - agujeros en el suelo de Ø 10 mm como máximo.


Durante el montaje, tenga en cuenta lo siguiente:

- Establezca una conexión segura con la obra.
- Compruebe si los elementos de fijación que se adjuntan son adecuados a las condiciones existentes en la obra.
- Fije la instalación de la puerta a las partes portantes del edificio únicamente con autorización del especialista en cálculos de estática.
- Provea un desagüe suficiente en la zona de la junta inferior y de las partes del cerco ya que, de lo contrario, existe peligro de corrosión.
- Asegúrese de un secado y ventilación suficientes del edificio, ya que de lo contrario, existe peligro de corrosión.
- Antes de realizar trabajos de enlucido y de pintura, es imprescindible proteger bien la puerta, ya que las salpicaduras de mortero, cemento, yeso, pintura, etc. pueden dañar su superficie.
- Proteja la puerta de los productos agresivos y cáusticos, como p. ej. el salitre de las reacciones de los ladrillos o del mortero, ácidos, álcalis, sal de deshielo, pinturas o materiales de sellado agresivos, o de cualquier otro peligro de corrosión.

▶ **Para un montaje sencillo y seguro, realice cuidadosamente los pasos de trabajo de la parte de las ilustraciones.**

## 4 Funcionamiento


### 4.1 Manejo de la puerta

 <b>ADVERTENCIA</b>
<b>Peligro de lesiones durante el recorrido</b> La puerta seccional de apertura lateral cierra horizontalmente, al hacerlos pueden quedar aprisionados personas u objetos. ▶ Asegúrese de que durante el accionamiento de puerta no se encuentre ninguna persona, en especial ningún niño, ni ningún objeto en la zona de movimiento de puerta. ▶ Mantenga siempre libre la zona de apertura de la puerta. ▶ No accione la puerta en caso de viento fuerte.

La puerta debe ser manejada por personas **debidamente instruidas**. Si la puerta seccional de apertura lateral ha sido correctamente montada y comprobada, funciona de forma suave y es fácil de manejar.


#### 4.1.1 Puertas de accionamiento manual

Tenga en cuenta las indicaciones de montaje especiales para puertas de accionamiento manual (ver **ilustr. 4A.3 / 4B.2**).

 <b>ADVERTENCIA</b>
<b>En caso de manejo incorrecto existe peligro de lesiones</b> En caso de manejo incorrecto pueden quedar aprisionados personas u objetos. ▶ Abra y cierre la puerta sólo con los elementos de accionamiento que se adjuntan (movimientos controlados y uniformes). ▶ Al cerrar asegúrese de que el bloqueo se enclava correctamente.

#### 4.1.2 Puertas de accionamiento mecánico

Al automatizar una puerta, tenga en cuenta las normas de seguridad especiales. Para ello, consulte a su proveedor.

 <b>PRECAUCIÓN</b>
<b>Peligro de aplastamiento entre la puerta y la pared</b> Si la distancia entre la puerta automatizada en la posición final "Puerta abierta" y la pared trasera de la puerta es $\leq 500$ mm, pueden ocurrir aplastamientos. ▶ En este caso, monte también en el último panel una junta de tope (ver <b>ilustr. 4A.7 / 4B.5</b> ).

## 5 Limpieza y cuidado

<b>ATENCIÓN</b>
<b>Arañazos en los acristalamientos debido a limpieza incorrecta</b> Al frotar los acristalamientos pueden producirse arañazos. ▶ Primero enjuague bien con agua para eliminar todas las partículas de suciedad y polvo. En caso necesario, limpie a continuación sólo con agua, detergente doméstico de pH neutro y un trapo suave y limpio.


**Para la limpieza y el cuidado es suficiente con agua limpia.** En caso de suciedad más intensa, se puede utilizar agua caliente con un limpiador neutro y no abrasivo (lavavajillas doméstico, pH 7). **Limpie, al menos cada 3 meses**, el exterior e interior del producto y las juntas. Solo así se conservan las propiedades de la superficie. Mantenga la zona de deslizamiento detrás de las juntas laterales siempre limpia y deslizante.

Las zonas ocultas que no se enjuagan con lluvia o agua se deben limpiar igualmente. Cerca de la costa, en caso de rociado intermitente, enjuague todo el producto adicionalmente con agua para evitar la acumulación de sal.

**Los depósitos de sal en el exterior y el interior aceleran la corrosión del producto.** Debido a las más distintas influencias climatológicas (p. ej., clima marítimo, ácidos, sales de deshielo, contaminación del aire, daños en la pintura) pueden requerirse capas de pintura protectora adicionales (ver *Tratamiento de la superficie* en la página 10).

## 6 Comprobación y mantenimiento

### 6.1 Trabajos de comprobación y mantenimiento

 <b>ADVERTENCIA</b>
<b>Peligro de lesiones debido a componentes importantes para la seguridad defectuosos</b> Debido a una comprobación y mantenimiento insuficientes pueden estar fuera de servicio o averiarse componentes de seguridad importantes. ▶ Encargue la realización de los trabajos de comprobación y mantenimiento regularmente a personal experto.

Los siguientes trabajos de comprobación y mantenimiento deben realizarse por un experto conforme a las presentes instrucciones antes de la primera puesta en marcha y al menos una vez al año.

#### 6.1.1 Puntos de fijación

▶ Compruebe todos los puntos de fijación de la puerta y de la obra, y, en caso necesario, apriételos.

#### 6.1.2 Ruedas-guía y carriles-guía

Las ruedas-guía deben estar apoyadas de forma uniforme sobre el carril-guía (ver **ilustr. 6**).

- ▶ En caso necesario, ajustar las ruedas-guía. Tenga en cuenta las indicaciones de instalación de los automatismos, ya que en ellas se hace referencia a las particularidades del ajuste de las ruedas.
- ▶ En caso necesario, limpie los carriles-guía, **no los lubrique**.

#### 6.1.3 Comprobar las guías inferiores y las ruedas-guía inferiores

- ▶ Limpie las guías inferiores y las ruedas-guía inferiores.
- ▶ Compruebe si las poleas están desgastadas. En caso de elevado desgaste o daños, encargue su sustitución a un experto.

#### 6.1.4 Bisagras y soportes de ruedas

- ▶ Lubrique las bisagras y los soportes de las ruedas.


#### 6.1.5 Juntas

- ▶ Comprobar si las juntas presentan daños o deformaciones, y si están completas; en caso necesario, cambiarlas.

#### 6.1.6 Cilindro de cierre

<b>ATENCIÓN</b>
<b>Daño de los cilindros de cierre debido a detergentes inadecuados</b> Los cilindros de cierre no deben limpiarse o lubricarse con sustancias aceitosas. ▶ Utilice solamente productos de limpieza y cuidado especiales de comercios especializados. ▶ No utilice aceite o grafito.

## 7 Averías y eliminación de daños

 <b>ADVERTENCIA</b>
<b>Peligro de lesiones debido a movimientos de puerta incontrolados</b> En caso de averías, los movimientos de puerta incontrolados pueden aprisionar personas u objetos. ▶ En caso de fallo de la puerta (funcionamiento duro u otros fallos) encargue inmediatamente a un experto su revisión / reparación.

#### 7.1 Tratamiento de la superficie

Si desea sobrebarnizar la puerta en otro color, se requiere una capa de pintura de renovación o una pintura de protección adicional.

##### 7.1.1 Puertas con imprimación base

- Rectificar ligeramente la superficie con papel de lija fino (mín. grano de 180).
- Limpiar con agua, secar, desengrasar
- Seguir tratando con laca convencional para uso en exteriores
- Hay que tener en cuenta las instrucciones de manipulación del fabricante de laca

Deben evitarse los colores oscuros en puertas.

##### 7.1.2 Puertas con acabados decorativos

- Rectificar ligeramente la superficie con papel de lija fino (mín. grano de 220).
- Limpiar con agua, secar, desengrasar
- Seguir tratando con laca convencional para uso en exteriores
- Hay que tener en cuenta las instrucciones de manipulación del fabricante de laca

Deben evitarse los colores oscuros en puertas.

## 8 Desmontaje y reciclaje

### INDICACIÓN:

Durante el desmontaje siga todas las normas vigentes en materia de seguridad laboral.

La puerta debe desmontarse siguiendo estas instrucciones de montaje en orden inverso.

#### 8.1 Eliminación del embalaje

- Eliminar el embalaje de forma diferenciada:
  - El papel y el cartón con los residuos de papel
  - Las láminas con los residuos reciclables

## 9 Declaración de prestaciones

Declaración de prestaciones ver punto **8.4: Placa de características**

**Содержание**

**1 Введение**..... 11

1.1 Используемые способы предупреждения об опасности..... 11

1.2 Используемые сокращения..... 11

**2 Указания по безопасности**..... 11

2.1 Использование по назначению..... 11

2.2 Общие указания по безопасности..... 11

2.3 Условия окружающей среды..... 11

**3 Монтаж**..... 12

**4 Эксплуатация ворот**..... 12

4.1 Управление воротами..... 12

**5 Очистка и уход**..... 12

**6 Проверка и техобслуживание**..... 12

6.1 Контрольные работы и работы по техобслуживанию..... 12

**7 Неисправности и устранение неисправностей**..... 13

7.1 Обработка поверхности..... 13

**8 Демонтаж и утилизация**..... 13

8.1 Утилизация упаковки..... 13

**9 Декларация характеристик качества**..... 13

**Инструменты, необходимые для монтажа откатных секционных ворот с круговым движением**..... 60

**I Картонная упаковка с коробкой**..... 60


**II Картонная коробка с принадлежностями**..... 61

**III Принадлежности для полотна ворот**..... 61

**IV Принадлежности для полотна ворот**..... 62

**V Направляющая ворот с ручным управлением (по дополнительному заказу)**..... 62

**VI Удлинение стороны откатывания полотна (опция)**..... 62

..... 60

Без наличия специального разрешения запрещено любое распространение или воспроизведение данного документа, а также использование и размещение где-либо его содержания. Несоблюдение данного положения влечет за собой санкции в виде возмещения ущерба. Все объекты патентного права (торговые марки, промышленные образцы и т.д.) защищены. Право на внесение изменений сохраняется.

Уважаемые покупатели!



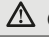
Мы рады Вашему решению приобрести качественное изделие нашей компании.


**1 Введение**


Данное руководство состоит из текстовой и иллюстративной частей. Иллюстративная часть находится сразу после текстовой части. Данное руководство является **оригинальным руководством по эксплуатации** в соответствии с директивой ЕС 2006/42/ЕС. Внимательно прочитайте настоящее руководство и соблюдайте его указания. В нем содержатся важные сведения об изделии. Особенно внимательно прочтите информацию, относящуюся к требованиям по безопасности и способам предупреждения об опасности.

**Бережно храните данное руководство!**

**1.1 Используемые способы предупреждения об опасности**

	Данный предостерегающий символ обозначает опасность, которая может привести к <b>травмам</b> или <b>смерти</b> . В текстовой части данный символ используется в сочетании с указываемыми далее степенями опасности. В иллюстративной части дополнительно указывается на наличие разъяснений в текстовой части.
	<b>ОПАСНО!</b>
	Обозначает опасность, которая может привести к смерти или тяжелым травмам.
	<b>ОСТОРОЖНО!</b>
	Обозначает опасность, которая может привести к травмам легкой и средней тяжести.
	<b>ВНИМАНИЕ</b>
	Обозначает опасность, которая может привести к <b>повреждению</b> или <b>поломке изделия</b> .

 Важное замечание по предотвращению травм и материального ущерба

 Допустимое расположение или действие

	Недопустимое расположение или действие		См. иллюстративную часть (напр., раздел 2.1)
	См. специальную инструкцию по монтажу блока управления или дополнительных электрических элементов управления		Убрать и утилизировать деталь или упаковку
	Деталь, медленно		Рама, состоящая из 2-х частей, LZ > 5000
	Ворота с промежуточной шириной		Ворота с модульной шириной
	Сторона закрывания		Ворота открыты
	Ворота закрыты		Ручной привод
	Электрическое управление		Оptionные части конструкции
	Убрать остатки		Проверить

**1.2 Используемые сокращения**

- AKS** Упор со стороны поворота
- OFF** Уровень готового пола
- LZ** Размер коробки в свету / заказной размер

**2 Указания по безопасности**

**2.1 Использование по назначению**

Данные гаражные ворота предназначены только для бытового использования.

Не допускается непрерывный режим эксплуатации.

**2.2 Общие указания по безопасности**

- Монтаж, техобслуживание, ремонт и демонтаж откатных секционных ворот с круговым движением должны выполняться только квалифицированным персоналом (компетентными лицами в соответствии со стандартом EN 12635).
- В случае какого-либо повреждения ворот (затрудненный ход или другие неисправности) необходимо немедленно поручить специалисту проведение проверки / ремонта.
- Специалист должен следить за соблюдением соответствующих национальных правил и норм техники безопасности.
- Перед вводом ворот в эксплуатацию необходимо убедиться в том, что механизм ворот находится в исправном состоянии, а также следует проверить, уравновешены ли ворота, и можно ли передвигать их вручную (EN 12604).
- Область использования откатных секционных ворот с круговым движением определяется стандартом EN 13241-1.
- При монтаже ворот учитывайте возможную опасность, оговоренную в стандартах EN 12604 и EN 12453.

**2.3 Условия окружающей среды**

<b>ВНИМАНИЕ</b>	
<b>Повреждения, вызванные перепадами температур</b>	
Вследствие различных температур внутри и снаружи может произойти прогиб элементов ворот и отрыв пены (эффект биметалла). В этом случае при открытии ворота могут быть повреждены.	
▶ Соблюдайте эксплуатационные условия.	

Ворота рассчитаны на эксплуатацию в следующих условиях.

Температура воздуха:	Наружная сторона	от -40 °C до +60 °C
	Внутренняя сторона	от -20 °C до +60 °C
	Относительная влажность воздуха	от 20 % до 90 %

### 3 Монтаж

<b>⚠ ОПАСНО!</b>
<p><b>Опасность травм в связи с изменениями строительной конструкции</b> Внесение изменений в функциональные детали или удаление этих деталей могут помешать работе важных защитных элементов. Это может привести к самопроизвольному движению ворот и защемлению людей или предметов.</p> <ul style="list-style-type: none"> <li>▶ Не демонтируйте и не изменяйте функциональные части!</li> <li>▶ Не устанавливайте дополнительные детали, произведенные другими фирмами.</li> <li>▶ При установке привода соблюдайте указания изготовителя ворот и привода. Всегда используйте оригинальные соединительные детали изготовителя ворот.</li> </ul>

До начала монтажа ворот уже должны быть готовы проем ворот и пол в здании. Все элементы проема должны быть строго горизонтальны и вертикальны, а пол в зоне хода ворот должен быть ровным и горизонтальным (см. рис. 1).

- Для осуществления герметичного монтажа напольных профилей и для беспрепятственного движения ворот обязательно соблюдение следующих условий на месте монтажа:
  - Перепад неровностей пола менее 3 мм,
  - Размер отверстий в полу: макс. Ø 10 мм.

При выполнении монтажа обращайте внимание на следующее:

- Должно быть создано надежное соединение с элементом строительной конструкции.
- Необходимо проверить крепежные детали, входящие в объем поставки, на предмет пригодности для конкретных условий монтажа.
- Крепление установки ворот на несущих частях здания должно быть обязательно согласовано с инженером по статике.
- Во избежание коррозии в области напольной шины и частей коробов, необходимо обеспечить в этих местах достаточный отвод воды.
- Надо позаботиться об эффективной вентиляции здания. В противном случае существует опасность появления коррозии.
- Перед началом штукатурных и малярных работ следует обезопасить ворота от попадания на них брызг строительного раствора, цемента, гипса, краски и т.д., которые могут повредить поверхность ворот.
- Для предотвращения коррозии необходимо защитить ворота от агрессивных и едких веществ, например, таких, которые могут возникнуть в результате реакции с камнями или строительными растворами, от кислот, щелочей, соли, посыпаемой зимой, а также от агрессивных окрасочных материалов или уплотнительных материалов.
- ▶ **Для осуществления простого и технически правильного монтажа Вам следует внимательно выполнять последовательность действий, указанную в иллюстративной части.**

### 4 Эксплуатация ворот

#### 4.1 Управление воротами

<b>⚠ ОПАСНО!</b>
<p><b>Опасность получения травм во время движения ворот</b> Откатные секционные ворота с круговым движением закрываются горизонтально в сторону. Во время закрывания ворот может произойти защемление людей или предметов.</p> <ul style="list-style-type: none"> <li>▶ Убедитесь в том, что во время приведения ворот в действие в зоне их движения нет людей, особенно детей, или предметов.</li> <li>▶ Всегда держите свободной зону открытия ворот.</li> <li>▶ Не следует эксплуатировать ворота при сильном ветре.</li> </ul>

Управление воротами должно осуществляться **обученными** лицами. При надлежащем монтаже и проверке откатные секционные ворота с круговым движением имеют легкий ход и просты в управлении.

##### 4.1.1 Ворота с ручным управлением

Обратите внимание на специальные указания по монтажу ворот с ручным управлением (см. рис. 4A.3 / 4B.2).

<b>⚠ ОПАСНО!</b>
<p><b>Опасность получения травм при неквалифицированном управлении воротами</b> В случае неквалифицированного управления воротами может произойти защемление людей или предметов.</p> <ul style="list-style-type: none"> <li>▶ Открывайте и закрывайте ворота только с помощью элементов управления, входящих в комплект ворот (контролируемое, равномерное движение).</li> <li>▶ При закрывании ворот следите за тем, чтобы замок надежно заперся.</li> </ul>

##### 4.1.2 Ворота с электроприводом

При автоматическом управлении воротами нужно соблюдать специальные меры безопасности. Проконсультируйтесь по этому вопросу у Вашего поставщика.

<b>⚠ ОСТОРОЖНО</b>
<p><b>Опасность защемления в зоне между воротами и стеной</b> Если расстояние между автоматическими воротами, находящимися в конечном положении «Ворота Откр.», и задней стеной гаража ≤ 500 мм, то это может привести к защемлениям.</p> <ul style="list-style-type: none"> <li>▶ В этом случае к последней секции следует прикрепить упорное уплотнение (см. рис. 4A.7 / 4B.5).</li> </ul>

### 5 Очистка и уход

<b>ВНИМАНИЕ</b>
<p><b>Царапины на остеклении вследствие неправильной очистки</b> Изнашивание стекол вызывает царапины.</p> <ul style="list-style-type: none"> <li>▶ Сначала тщательно смойте водой загрязнения и частицы пыли. При необходимости протрите чистой тряпкой, смоченной в воде с нейтральным бытовым моющим средством.</li> </ul>

**Для очистки и ухода достаточно чистой воды.** При наличии сильных загрязнений используйте теплую воду с нейтральным, неабразивным чистящим средством (бытовое средство для мытья посуды, pH = 7). **Очищайте как минимум раз в 3 месяца** внешнюю и внутреннюю стороны изделия и уплотнения. Только в таком случае поверхность сохранит свои свойства. Следите за тем, чтобы зона скольжения за боковыми уплотнениями постоянно была чистой и скользкой. Скрытые участки, которые не смываются дождем или водяной струей, все равно должны быть очищены. При нахождении вблизи побережья, в случае периодического попадания морских брызг необходимо дополнительно промыть все изделие водой во избежание образования солевых отложений.

**Отложения соли с внешней и внутренней стороны ускоряют коррозию изделия!**

По причине различных климатических особенностей, а также воздействия окружающей среды (например, морского климата, кислотности, соли для посыпки улиц, загрязнения воздуха), может появиться необходимость в дополнительных защитных слоях (см. главу *Обработка поверхности* на стр. 13).

### 6 Проверка и техобслуживание

#### 6.1 Контрольные работы и работы по техобслуживанию

<b>⚠ ОПАСНО!</b>
<p><b>Опасность получения травм из-за неисправных защитных элементов</b> По причине неквалифицированного выполнения проверки и технического обслуживания некоторые важные защитные элементы могут выйти из строя.</p> <ul style="list-style-type: none"> <li>▶ Поручите квалифицированному персоналу регулярное выполнение работ по проверке и техническому обслуживанию.</li> </ul>

Все приведенные ниже операции по проверке и техническому обслуживанию ворот перед вводом в эксплуатацию, а также, как минимум, один раз в год, должны проводиться только квалифицированным персоналом и в соответствии с данной инструкцией.

##### 6.1.1 Точки крепления

- ▶ Все точки крепления на воротах и на строительной конструкции нужно проверить на прочность крепления и подтянуть при необходимости.

##### 6.1.2 Ходовые ролики и ходовые шины

- ▶ Ходовые ролики должны быть равномерно распределены в направляющей шине (см. рис. 6).
- ▶ При необходимости отрегулируйте их. Соблюдайте указания по монтажу приводов, так как в них содержится информация об особенностях регулировки роликов.
- ▶ При необходимости очищайте направляющие шины, **но не смазывайте их!**

##### 6.1.3 Проверка напольных шин и направляющих роликов

- ▶ Очистите напольные шины и направляющие ролики.
- ▶ Проверьте ролики на наличие следов износа. В случае повреждения или сильного износа роликов поручите квалифицированному специалисту их замену.

##### 6.1.4 Шарниры и роликодержатели

- ▶ Смажьте маслом шарниры и роликодержатели.


##### 6.1.5 Уплотнения

- ▶ Проверьте уплотнения на отсутствие повреждений, деформации и на комплектность. При необходимости произведите замену.

##### 6.1.6 Замыкающие цилиндры

<b>ВНИМАНИЕ</b>
<p><b>Повреждение замыкающего цилиндра, вызванное использованием неподходящего чистящего средства</b> Замыкающие цилиндры нельзя смазывать или очищать средствами, содержащими масло.</p> <ul style="list-style-type: none"> <li>▶ Используйте только специальные средства для ухода, имеющиеся в специализированной торговой сети.</li> <li>▶ Не используйте масло или графит.</li> </ul>

## 7 Неисправности и устранение неисправностей

 <b>ОПАСНО!</b>
<b>Опасность получения травм при неконтролируемом движении ворот</b> В случае сбоя неконтролируемое движение ворот может привести к травмам людей и защемлению предметов. ▶ В случае какого-либо повреждения ворот (затрудненный ход или другие неисправности) необходимо немедленно поручить специалисту проведение проверки / ремонта.

### 7.1 Обработка поверхности

Если Вы хотите перекрасить ворота в другой цвет, Вам надо нанести на них новое лакокрасочное покрытие или дополнительное защитное покрытие.

#### 7.1.1 Ворота с грунтовочным покрытием

- Произведите легкую шлифовку поверхности с помощью тонкой наждачной бумаги (размер зерна мин. 180).
- Очистите водой, высушите и обезжирьте поверхность
- Произведите дальнейшую обработку поверхности с помощью обычного, предлагаемого в магазинах лака для наружного применения
- Обратите внимание на технологические инструкции производителя лака

Ворота не следует окрашивать в темные тона.

#### 7.1.2 Ворота с декоративной поверхностью

- Произведите легкую шлифовку поверхности с помощью тонкой наждачной бумаги (размер зерна мин. 220).
- Очистите водой, высушите и обезжирьте поверхность
- Произведите дальнейшую обработку поверхности с помощью подходящего акрилового лака для наружного применения
- Обратите внимание на технологические инструкции производителя лака

Ворота не следует окрашивать в темные тона.

## 8 Демонтаж и утилизация

Демонтаж ворот производится в последовательности, обратной их монтажу.

### УКАЗАНИЕ:

При демонтаже соблюдайте все действующие правила техники безопасности.

### 8.1 Утилизация упаковки



Утилизируйте упаковку согласно ее составу:

- Картон и бумажные коробки – в контейнер для бумажных отходов
- Пленочную упаковку – в отходы для вторичной переработки

## 9 Декларация характеристик качества

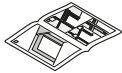
Декларация характеристик качества см. **рис. 8.4: Заводская табличка**

**Inhoud**

**1 Bij deze handleiding** ..... 14  
 1.1 Gebruikte waarschuwingsverwijzingen ..... 14  
 1.2 Gebruikte afkortingen ..... 14  
**2 Veiligheidsrichtlijnen** ..... 14  
 2.1 Gebruiksdoel ..... 14  
 2.2 Algemene veiligheidsrichtlijnen ..... 14  
 2.3 Milieuomstandigheden ..... 14  
**3 Montage** ..... 14  
**4 Bediening** ..... 15  
 4.1 Deurbediening ..... 15  
**5 Reiniging en instandhouding** ..... 15  
**6 Controle en onderhoud** ..... 15  
 6.1 Controle- en onderhoudswerken ..... 15  
**7 Verhelpen van storingen en schade** ..... 15  
 7.1 Oppervlaktebehandeling ..... 15  
**8 Demontage en berging** ..... 15  
 8.1 Verpakking afvoeren ..... 15  
**9 Prestatieverklaring** ..... 15

**Benodigd gereedschap voor de montage van sectionaal-zijdeuren** ..... 60

**I Kozijnverpakking** ..... 60  
**II Toebehorenverpakking** ..... 61  
**III Deurbladtoebehoren** ..... 61  
**IV Deurbladtoebehoren** ..... 62  
**V Beslag manueel bediende deur (optioneel)** ..... 62  
**VI Verlenging boogzijde (optioneel)** ..... 62



..... 60

Doorgeven of kopiëren van dit document, gebruik en mededeling van de inhoud ervan zijn verboden indien niet uitdrukkelijk toegestaan. Overtredingen verplichten tot schadevergoeding. Alle rechten voor het inschrijven van een patent, een gebruiksmodel of een monster voorbehouden. Wijzigingen onder voorbehoud.

Geachte klant,

Het verheugt ons dat u gekozen hebt voor een product van ons huis.

**1 Bij deze handleiding**

Deze handleiding is samengesteld uit een tekstdeel en illustraties. De illustraties vindt u aansluitend aan het tekstdeel.

Deze handleiding is een **originele gebruiksaanwijzing** in de zin van EG-richtlijn 2006/42/EG. Gelieve deze handleiding te lezen en in acht te nemen. U vindt er belangrijke informatie over het product. Gelieve in het bijzonder alle veiligheids- en waarschuwingsverwijzingen in acht te nemen.

**Bewaar deze handleiding zorgvuldig!**

**1.1 Gebruikte waarschuwingsverwijzingen**

	Het algemene waarschuwingssymbool kentekent een gevaar dat kan leiden tot <b>lichamelijke letsels</b> of <b>tot de dood</b> . In de tekst wordt het algemene waarschuwingssymbool gebruikt met betrekking tot de volgende beschreven waarschuwingstappen. In de illustraties verwijst een bijkomende aanduiding naar de verklaringen in de tekst.
	<b>WAARSCHUWING</b>
	Kentekent een gevaar dat kan leiden tot de dood of tot zware letsels.
	<b>VOORZICHTIG</b>
	Kentekent een gevaar dat kan leiden tot lichte of middelmatige letsels.
	<b>OPGELET</b>
	Kentekent een gevaar dat kan leiden tot <b>beschadiging</b> of <b>vernietiging van het product</b> .

- Belangrijke richtlijn voor het vermijden van materiële schade
- Ontoelaatbare opstelling of handeling
- Zie afzonderlijke montagehandleiding van de besturing of van de extra elektrische bedieningselementen

- Toegelaten opstelling of activiteit
- Zie onderdeel afbeelding (bijv. punt 2.1)
- Onderdeel of verpakking verwijderen en bergen

	Onderdeel langzaam		2-delig frame LZ > 5000
	Deur met tussenbreedte		Deur met roosterbreedte
	Sluitkant		Deur-open
	Deur-dicht		Handbediening
	Elektrische aandrijving		Optionele onderdelen
	Afval verwijderen		Controleren

**1.2 Gebruikte afkortingen**

- AKS** Aanslag bochtzijde
- OFF** Bovenkant afgewerkte vloer
- LZ** Kozijnbinnenmaat / bestelmaat

**2 Veiligheidsrichtlijnen**

**2.1 Gebruiksdoel**

Deze garagedeur is enkel voor privégebruik gebouwd en voorzien. Voortdurend gebruik is niet toegestaan.

**2.2 Algemene veiligheidsrichtlijnen**

- De montage, het onderhoud, de herstelling en de demontage van sectionaal-zijdeuren garage dienen door een vakman te worden uitgevoerd (bevoegde persoon volgens EN 12635).
- Bij het falen van de deur (stroef lopen of andere storingen) dient onmiddellijk met een vakman contact te worden opgenomen voor de controle of de herstelling.
- De vakman dient erop te letten dat de betreffende nationale voorschriften van de arbeidsveiligheid in acht worden genomen.
- Voor de inbedrijfstelling van de deur dient u na te gaan of de deur zich mechanisch in een foutloze toestand bevindt en in evenwicht is, zodat ze ook gemakkelijk met de hand kan worden bediend (EN 12604).
- Het toepassingsgebied van sectionaal-zijdeuren wordt bepaald door EN 13241-1.
- Let bij de deurmontage op mogelijke gevaren in het kader van de normen EN 12604 en EN 12453.

**2.3 Milieuomstandigheden**

<b>OPGELET</b>	
<b>Beschadiging door temperatuurverschillen</b>	
Verschillende buiten- en binnentemperaturen kunnen leiden tot doorbuiging van de deurelementen en afscheuren van schuim (bimetaaleffect). Bij deurbediening bestaat dan gevaar voor beschadigingen.	
▶ Respecteer de gebruiksvoorwaarden.	

De deur is voorzien voor de volgende bedrijfsvoorwaarden:

Temperatuur:	Buitenzijde	-40 °C tot +60 °C
	Binnenzijde	-20 °C tot +60 °C
	Relatieve luchtvochtigheid	20 % tot 90 %

**3 Montage**

<b>WAARSCHUWING</b>
<b>Gevaar voor letsels bij veranderingen door de klant</b>
Door functionele delen te veranderen of te verwijderen, kunnen belangrijke veiligheidsonderdelen buiten werking worden gesteld. Daardoor kunnen ongecontroleerde deurbewegingen ontstaan en personen of voorwerpen geklemd worden.
▶ Wijzig of verwijder geen functionele delen!
▶ Breng geen extra voorzieningen van vreemde oorsprong aan.
▶ Bij het installeren van een aandrijving dient u de instructies van de deur- en aandrijvingsfabrikant in acht te nemen. Gebruik steeds de originele aansluitingen van de deurfabrikant!

Voor de inbouw van de deur dienen de deuropening en de vloer afgewerkt te zijn. De deuropening moet horizontaal en verticaal in de juiste positie staan. De vloer van het gebouw in het bereik van de deurbeweging moet recht en horizontaal zijn (zie afbeelding 1).

- De volgende voorwaarden zijn op locatie vereist voor de waterdichte montage van vloerprofielen en een ongehinderde deurbeweging:
  - Vloeroneffenheden met een verschil van minder dan 3 mm,
  - Gaten in de vloer van maximaal Ø 10 mm.


Let bij de montage op het volgende:

- Maak een veilige verbinding met de bouwconstructie.
- Controleer de geschiktheid van het meegeleverde bevestigingsmateriaal overeenkomstig de bouwkundige omstandigheden.
- Bevestig de deur aan dragende bouwelementen enkel met toestemming van de staticus.
- Voor voldoende waterafvoer aan de vloerafdichting en de kozijnstijlen zorgen, anders bestaat er corrosiegevaar.
- Zorg voor voldoende droging of ventilatie van het gebouw, anders bestaat er corrosiegevaar.
- Bij pleister- en schilderwerken dient de deur afdoende te worden beschermd, aangezien mortel-, cement-, gips- en verfspatten beschadigingen van het oppervlak tot gevolg kunnen hebben.
- Bescherm de deur tegen agressieve en bijtende middelen, bv. salpeterreacties in metselwerk of mortel, logen, strooizout, agressief werkende verven of afdichtingsmaterialen, anders bestaat er corrosiegevaar.

▶ **Voer voor een eenvoudige en veilige montage de stappen in de illustraties zorgvuldig uit.**

## 4 Bediening


### 4.1 Deurbediening

 WAARSCHUWING
<p><b>Gevaar voor letsels bij deurbeweging</b></p> <p>De sectionaal-zijdeur sluit horizontaal. Hierbij kunnen personen of voorwerpen bekneld raken.</p> <ul style="list-style-type: none"> <li>Vergewis u ervan dat zich tijdens de bediening geen personen, in het bijzonder kinderen of voorwerpen in het bewegingsbereik van de deur bevinden.</li> <li>Houd het openingsbereik van de deur steeds vrij.</li> <li>Bedien de deur niet bij hevige wind.</li> </ul>

De bediening van de deuren dient te gebeuren door personen die hierover werden ingelicht. Vakkundig gemonteerd en gecontroleerd is de sectionaal-zijdeur soepel lopend en gemakkelijk te bedienen.

#### 4.1.1 Handbediende deuren

Speciale montage-instructies voor manueel bediende deuren in acht nemen (zie afbeelding 4A.3 / 4B.2).

 WAARSCHUWING
<p><b>Gevaar voor letsels bij verkeerde bediening!</b></p> <p>Bij verkeerde bediening kunnen personen of voorwerpen bekneld raken.</p> <ul style="list-style-type: none"> <li>Open en sluit de deur alleen met de meegeleverde bedieningselementen (gecontroleerde, gelijkmatige beweging).</li> <li>Let er bij het sluiten op dat de vergrendeling correct inklikt.</li> </ul>

#### 4.1.2 Elektrisch bediende deuren

Bij de automatisering van een deur dienen bijzondere veiligheidsvoorschriften in acht te worden genomen. Neem hierover contact op met uw leverancier.

 VOORZICHTIG
<p><b>Risico om bekneld te raken tussen deur en wand</b></p> <p>Wanneer de afstand tussen de geautomatiseerde deur in de eindpositie deuropening en de garage-achterwand ≤ 500 mm, kan dit tot beknellingen leiden.</p> <ul style="list-style-type: none"> <li>Monteer in dit geval aan het laatste paneel eveneens een aanslagdichting (zie afbeelding 4a.7 / 4b.6).</li> </ul>

## 5 Reiniging en instandhouding

OPGELET
<p><b>Krassen op de ruit door verkeerde reiniging</b></p> <p>Het doorwrijven van vensterruiten veroorzaakt krassen.</p> <ul style="list-style-type: none"> <li>Spoel vuil en stof eerst grondig met water af. Reinig indien nodig vervolgens enkel met water, een ph-neutraal huishoudelijk reinigingsmiddel en een zachte, schone doek.</li> </ul>


**Voor het reinigen en onderhouden is schoon water voldoende.** Bij iets sterkere verontreiniging gebruikt u warm water met een neutraal, niet-schurend reinigingsmiddel (huishoudspoelmiddel, pH-waarde 7). **Reinig de buiten- en binnenkant van het product en de afdichtingen minstens om de 3 maanden.** Dit is de enige manier om de oppervlakte-eigenschappen te behouden. Houd het glijgedeelte achter de zijafdichtingen voortdurend schoon en glad. Verborgen plekken die niet worden afgespoeld door regen of afsprengen met water, moeten alsnog worden gereinigd. Spoel in de buurt van de kust, bij intermitterende nevel, het hele product extra af met water om ophoping van zout te voorkomen.

**Zoutafzetting aan de buiten- en binnenkant versnelt de corrosie van het product!**

De meest uiteenlopende milieuomstandigheden (bv. zeeklimaat, zuren, strooizout, luchtvervuiling, lakbeschadigingen) kunnen een extra kleurbehandeling noodzakelijk maken (zie *Oppervlaktebehandeling* op bladzijde 15).

## 6 Controle en onderhoud

### 6.1 Controle- en onderhoudswerken

 WAARSCHUWING
<p><b>Gevaar voor letsels door defecte veiligheidsonderdelen</b></p> <p>Door onvoldoende controle en onderhoud kunnen belangrijke veiligheidsonderdelen uitvallen of defect zijn.</p> <ul style="list-style-type: none"> <li>Laat regelmatig controle- en onderhoudswerkzaamheden door vakkundig personeel uitvoeren.</li> </ul>

De volgende controle- en onderhoudswerken voor de eerste inbedrijfstelling en minstens eenmaal per jaar door een vakman volgens deze handleiding laten uitvoeren.

#### 6.1.1 Bevestigingspunten

- Controleer alle bevestigingspunten aan de deur en aan de bouwconstructie en draai deze indien nodig vast.

#### 6.1.2 Looprollen en looprails

Geleidingsrollen moeten gelijkmatig op de looprail aansluiten (zie afbeelding 6).

- Regel indien nodig de looprollen bij. Neem de montagerichtlijnen van de aandrijving in acht aangezien hier gewezen wordt op bijzonderheden bij de looprolregeling.
- Reinig de looprails eventueel, **vet ze niet in!**

#### 6.1.3 Vloerrails en vloergeleidingsrollen controleren

- Reinig de vloerrails en de vloergeleidingsrollen
- Controleer de rollen op slijtage. Laat de rollen bij sterke slijtage of beschadiging vervangen door een deskundige.

#### 6.1.4 Scharnieren en rolhouders

- Olie de scharnieren en rolhouders.

#### 6.1.5 Afdichtingen

- Controleer afdichtingen op beschadigingen, vervormingen en volledigheid en vervang ze eventueel.

#### 6.1.6 Sluitcilinder

OPGELET
<p><b>Beschadiging van de sluitcilinder door ongeschikt reinigingsmiddel</b></p> <p>Sluitcilinders mogen niet met oliehoudend middelen gereinigd of geolied worden.</p> <ul style="list-style-type: none"> <li>Gebruik enkel speciale onderhoudsmiddelen uit de vakhandel.</li> <li>Gebruik geen olie of grafiet.</li> </ul>

## 7 Verhelpen van storingen en schade

 WAARSCHUWING
<p><b>Gevaar voor letsels door ongecontroleerde deurbeweging</b></p> <p>Bij storingen kunnen ongecontroleerde deurbewegingen personen verwonden of voorwerpen klemmen.</p> <ul style="list-style-type: none"> <li>Neem bij het falen van de deur (stroeflopend of andere storingen) onmiddellijk contact op met een vakman voor de controle of de herstelling.</li> </ul>

### 7.1 Oppervlaktebehandeling

Wanneer u de garagedeur wilt overschilderen om deze een andere kleur te geven, dan is een renovatieverf of een extra beschermende laag noodzakelijk.

#### 7.1.1 Garagedeuren met grondverflaag

- Oppervlak licht opschuren met fijn schuurpapier (min. korrel 180).
- Met water schoonmaken, drogen, ontvetten
- Verder behandelen met een in de handel verkrijgbare lak voor buiten
- Neem de verwerkingsinstructies van de fabrikant van de lak in acht

Donkere kleuren moeten bij garagedeuren worden vermeden.

#### 7.1.2 Garagedeuren met decoroppervlakken

- Oppervlak licht opschuren met fijn schuurpapier (min. korrel 220).
- Met water schoonmaken, drogen, ontvetten
- Verder behandelen met een geschikte lak voor buiten
- Neem de verwerkingsinstructies van de fabrikant van de lak in acht

Donkere kleuren moeten bij garagedeuren worden vermeden.

## 8 Demontage en berging

**LET OP:**

Respecteer bij demontage alle geldende voorschriften betreffende veilig werken.

De deur dient volgens deze montagehandleiding in omgekeerde volgorde te worden gedemonteerd.

### 8.1 Verpakking afvoeren

- Voer de verpakking gelijksoortig af:
- Karton en dozen bij het oudpapier
  - Folie bij de recycling



## 9 Prestatieverklaring

Prestatieverklaring zie afbeelding 8.4: Typeplaatje

Indice

1 Su queste istruzioni ..... 16

1.1 Avvertenze utilizzate ..... 16

1.2 Abbreviazioni utilizzate ..... 16

2 **Indicazioni di sicurezza** ..... 16

2.1 Uso a norma ..... 16

2.2 Indicazioni generali di sicurezza ..... 16

2.3 Condizioni ambientali ..... 16

3 **Montaggio** ..... 16

4 **Funzionamento** ..... 17

4.1 Manovra del portone ..... 17

5 **Pulizia** ..... 17

6 **Controllo e manutenzione** ..... 17

6.1 Lavori di controllo e di manutenzione ..... 17

7 **Anomalie ed eliminazione dei danni** ..... 17

7.1 Finitura ..... 17

8 **Smontaggio e smaltimento** ..... 17

8.1 Smaltimento dell'imballaggio ..... 18

9 **Dichiarazione di prestazione** ..... 18

**Attrezzi necessari per il montaggio del portone sezionale laterale** ..... 60

I **Scatolone del telaio** ..... 60

II **Scatolone degli accessori** ..... 61

III **Accessori manto** ..... 61

IV **Accessori manto** ..... 62

V **Applicazione portone ad azionamento manuale (opzionale)** ..... 62

VI **Prolunga lato curva (opzionale)** ..... 62



..... 60

Il trasferimento di dati a terzi e la copia del documento stesso, utilizzando il contenuto per scopi diversi da quelli preposti, è vietato, salvo diversamente accordato per iscritto dalla società. La mancanza di piena adesione a queste condizioni farà scaturire azione legale contro la persona o la società recante l'offesa. Tutti i diritti, riferiti a Certificazioni, già esistenti o in via di applicazione, sono riservati. La Ditta si riserva la facoltà di apportare modifiche al prodotto.

Gentile cliente, siamo lieti che Lei abbia scelto un prodotto di nostra produzione.

1 Su queste istruzioni

Queste istruzioni si suddividono in testo e parte illustrata. La parte illustrata si trova al termine del testo. Queste istruzioni sono **istruzioni per l'uso originali** ai sensi della Direttiva CE 2006/42/CE. Legga attentamente le seguenti istruzioni, che Le forniranno importanti informazioni sul prodotto. Osservi in particolar modo le indicazioni e le avvertenze di sicurezza.

La preghiamo di conservare queste istruzioni con cura!

1.1 Avvertenze utilizzate

	Il simbolo di avvertimento generale indica il rischio di <b>lesioni fisiche</b> o addirittura di <b>morte</b> . Nel testo il simbolo di avvertimento generale viene utilizzato unitamente ai livelli di avvertenza descritti nel paragrafo seguente. Nella sezione illustrata un'ulteriore indicazione rinvia alle spiegazioni nel testo.
	<b>AVVERTENZA</b>
	Indica un rischio di lesioni gravi o di morte.
	<b>CAUTELA</b>
	Indica un rischio di lesioni lievi o medie.
	<b>ATTENZIONE</b>
	Indica il rischio di <b>danneggiamento</b> o <b>distruzione del prodotto</b> .

	Avvertenza importante per evitare danni alle cose		Disposizione o attività consentita
	Esecuzione non corretta del lavoro		Vedere sezione illustrata (p. es. il punto 2.1)
	Vedere istruzioni di montaggio separate della centralina di comando o di ulteriori strumenti di comando elettrici		Rimuovere e smaltire componente o imballo

	Elemento costruttivo lento		Telaio a 2 battenti MLT > 5000
	Portone con larghezza intermedia		Portone con larghezza modulare
	Lato chiusura		Apertura portone
	Chiusura portone		Funzionamento manuale
	Funzionamento elettrico		Componenti opzionali
	Eliminare residui		Controllare

1.2 Abbreviazioni utilizzate

- AKS Battuta lato curva
- OFF (PPF) Piano pavimento finito
- LZ (MLT) Misura luce telaio / misura d'ordinazione

2 **Indicazioni di sicurezza**

2.1 **Uso a norma**

Questo portone per garage è stato costruito e concepito solo per l'uso privato. Un esercizio continuo non è consentito.

2.2 **Indicazioni generali di sicurezza**

- I lavori di montaggio, la manutenzione, le riparazioni e lo smontaggio dei portoni sezionali laterali devono essere eseguiti esclusivamente da specialisti (persona competente secondo la norma EN 12635).
- In caso di guasto del portone (difficoltà di funzionamento o altri disturbi) incaricare immediatamente uno specialista del controllo e della riparazione.
- Lo specialista deve accertare che vengano rispettate le norme locali per la sicurezza sul lavoro.
- Prima della messa in funzione del portone verificare che il portone sia in buono stato dal punto di vista meccanico e sia bilanciato in modo da poterlo manovrare con facilità anche manualmente (EN 12604).
- Il campo d'impiego dei portoni sezionali laterali è stabilito dalla norma EN 13241-1.
- Durante il montaggio del portone tener conto degli eventuali pericoli ai sensi delle norme EN 12604 e EN 12453.

2.3 **Condizioni ambientali**

ATTENZIONE	
<b>Danneggiamento causato dagli sbalzi di temperatura</b>	
Temperature esterne ed interne diverse possono provocare flessioni degli elementi del portone e rotture della schiuma. (effetto bimetallo). Durante il movimento del portone esiste quindi la possibilità di danneggiamenti.	
▶ Osservare le condizioni d'esercizio.	

Il portone è adatto alle seguenti condizioni ambientali:

Temperatura:	Lato esterno	da -40 °C a +60 °C
	Lato interno	da -20 °C a +60 °C
	Umidità dell'aria relativa	dal 20 % al 90 %

3 **Montaggio**

<b>AVVERTENZA</b>	
<b>Rischio di lesioni dovuto a modifiche costruttive</b>	
Modificando o rimuovendo i componenti funzionali c'è il rischio di mettere fuori funzione importanti componenti di sicurezza. Possono infatti essere effettuate manovre incontrollate del portone e persone o oggetti possono rimanere incastrati.	
▶ Non modificare o togliere alcun componente funzionale.	
▶ Non installare componenti supplementari di terzi!	
▶ In caso di installazione di una motorizzazione, seguire le istruzioni del produttore del portone e della motorizzazione. Utilizzare sempre i collegamenti originali del produttore del portone.	

Prima del montaggio del portone il foro muratura e il pavimento dell'edificio devono essere finiti. L'apertura portone deve essere orizzontale e a piombo, il suolo dell'edificio nell'area di movimento del portone deve essere piano e orizzontale (vedere figura 1).

- Per il montaggio a tenuta d'acqua dei profili a pavimento e un movimento del portone indisturbato, il cliente deve rispettare le seguenti condizioni:
  - Irregolarità del pavimento con una differenza inferiore a 3 mm,
  - Fori nel pavimento con Ø massimo di 10 mm.


Durante il montaggio osservare quanto segue:

- Realizzare un collegamento sicuro alla struttura dell'edificio.
- Verificare l'idoneità d'uso del materiale di fissaggio in dotazione in relazione alle condizioni della struttura.
- Fissare il portone su elementi portanti dell'edificio solo previa autorizzazione dell'ingegnere strutturale.
- Garantire un sufficiente scarico dell'acqua in prossimità della guida a pavimento e delle parti di telaio, altrimenti esiste il pericolo di corrosione.
- Garantire una sufficiente deumidificazione o areazione dell'edificio, altrimenti esiste il pericolo di corrosione.
- Prima di eseguire lavori di intonacatura e verniciatura il portone deve essere protetto in modo efficace, poiché gli schizzi di malta, cemento, gesso, vernice ecc. possono provocare danni alla superficie.
- Proteggere il portone dall'azione aggressiva e corrosiva di p. es. reazioni nitriche da pietra o malta, acidi, soluzioni, sale antigelo, prodotti vernicianti o mastici ad agenti aggressivi, altrimenti esiste il pericolo di corrosione.

▶ **Per un montaggio semplice e sicuro eseguire accuratamente i passi descritti nella parte illustrata.**

## 4 Funzionamento


### 4.1 Manovra del portone

 <b>AVVERTENZA</b>
<p><b>Rischio di lesioni durante la marcia del portone</b> Il portone sezionale laterale si chiude orizzontalmente e persone o oggetti possono rimanere incastrati.</p> <ul style="list-style-type: none"> <li>▶ Assicurarsi che durante il movimento del portone nella sua zona di manovra non siano presenti né oggetti né persone, in particolare bambini.</li> <li>▶ Lasciare sempre libera la zona di passaggio del portone.</li> <li>▶ Non azionare il portone in caso di forte vento.</li> </ul>

I portoni devono essere usati solo da persone **competenti**. Se montato e controllato da uno specialista il portone sezionale laterale è semplice da usare e di facile manovra.


#### 4.1.1 Portoni manovrati manualmente

Osservare le istruzioni di montaggio separate per portoni azionati manualmente (vedere figura 4A.3/4B.2).

 <b>AVVERTENZA</b>
<p><b>Rischio di lesioni in caso di uso improprio</b> In caso di uso improprio persone o oggetti possono rimanere incastrati nel portone.</p> <ul style="list-style-type: none"> <li>▶ Aprire e chiudere il portone soltanto con gli elementi di comando in dotazione (moto controllato ed uniforme).</li> <li>▶ Durante la manovra di chiusura fare attenzione che il bloccaggio scatti in posizione.</li> </ul>

#### 4.1.2 Portoni motorizzati

Per l'automazione di un portone rispettare le specifiche norme di sicurezza. Si consiglia di consultare il fornitore al riguardo.

 <b>CAUTELA</b>
<p><b>Pericolo di schiacciamento tra portone e parete</b> Se la distanza tra il portone automatizzato in posizione di fincorsa di Apertura e la parete posteriore del garage è ≤ 500 mm, esiste il pericolo di schiacciamento.</p> <ul style="list-style-type: none"> <li>▶ In questo caso montare anche nell'ultimo elemento una guarnizione di battuta (vedere figura 4A.7/4B.5).</li> </ul>

## 5 Pulizia

<b>ATTENZIONE</b>
<p><b>Graffi sulle lastre a causa di pulizia non corretta</b> Lo strofinamento delle lastre provoca graffi.</p> <ul style="list-style-type: none"> <li>▶ Rimuovere a fondo con acqua le particelle di sporco e di polvere. Infine se necessario pulire con acqua, un detersivo per piatti a pH neutro e un panno morbido e pulito.</li> </ul>

**Per la cura e la pulizia è sufficiente dell'acqua pulita.** In caso di sporco più intenso utilizzare acqua calda con un detergente neutro e non abrasivo (detergente per piatti, pH 7). **Pulire almeno ogni 3 mesi** il lato esterno ed interno del prodotto e le guarnizioni. Solo così è possibile preservare le caratteristiche della superficie. Mantenere sempre pulita e scivolosa la zona di scorrimento dietro le guarnizioni laterali.


Le aree nascoste che non vengono risciacquate dalla pioggia o dal lavaggio con acqua devono essere pulite. In prossimità della costa, in caso di spruzzi occasionali, sciacquare ulteriormente l'intero prodotto con acqua per evitare depositi di sale.

### I depositi di sale all'esterno e all'interno accelerano la corrosione del prodotto!

Diverse influenze ambientali (p. es. clima marittimo, acidi, sale antigelo, inquinamento atmosferico, danneggiamenti della vernice) possono rendere necessaria un'ulteriore mano di vernice protettiva (vedere *Finitura* a pagina 17).

## 6 Controllo e manutenzione

### 6.1 Lavori di controllo e di manutenzione

 <b>AVVERTENZA</b>
<p><b>Rischio di lesioni a causa di componenti di sicurezza difettosi</b> In caso di cura e manutenzione insufficienti importanti componenti di sicurezza possono mancare o essere difettosi.</p> <ul style="list-style-type: none"> <li>▶ Far eseguire i lavori di controllo e manutenzione ad intervalli regolari da personale specializzato.</li> </ul>

Far effettuare i lavori di controllo e manutenzione successivi prima della prima messa in funzione ed almeno una volta all'anno da uno specialista in base alle presenti istruzioni.

#### 6.1.1 Punti di fissaggio

- ▶ Controllare tutti i punti di fissaggio sul portone e sulla struttura dell'edificio, eventualmente serrare.

#### 6.1.2 Ruote e guide di scorrimento

Le ruote di scorrimento devono appoggiare in modo uniforme sulla guida di scorrimento (vedere figura 6).

- ▶ Se necessario regolare le ruote. Osservare le istruzioni di montaggio delle motorizzazioni, poiché qui vengono fornite indicazioni sulle particolarità della regolazione delle ruote di scorrimento.
- ▶ Eventualmente pulire le guide di scorrimento, **non ingrassare!**

#### 6.1.3 Controllo delle guide e dei rulli di scorrimento a pavimento

- ▶ Pulire le guide e i rulli di scorrimento a pavimento.
- ▶ Controllare l'usura dei rulli. Farli sostituire da uno specialista in caso di forte usura o danneggiamento.

#### 6.1.4 Cerniere e portaruote

- ▶ Lubrificare le cerniere e i portaruote.


#### 6.1.5 Guarnizioni

- ▶ Controllare che le guarnizioni siano prive di deformazioni e che siano complete, eventualmente sostituirle.

#### 6.1.6 Cilindro di chiusura

<b>ATTENZIONE</b>
<p><b>Danneggiamento del cilindro di chiusura a causa di detergenti non idonei</b> Non pulire o lubrificare i cilindri di chiusura con sostanze oleose.</p> <ul style="list-style-type: none"> <li>▶ Utilizzare solamente i detergenti speciali in commercio.</li> <li>▶ Non utilizzare olio o grafite.</li> </ul>

## 7 Anomalie ed eliminazione dei danni

 <b>AVVERTENZA</b>
<p><b>Rischio di lesioni a causa di movimenti incontrollati del portone</b> In caso di malfunzionamento i movimenti incontrollati del portone possono portare allo schiacciamento di persone o oggetti.</p> <ul style="list-style-type: none"> <li>▶ In caso di guasto del portone (difficoltà di funzionamento o altri disturbi) incaricare immediatamente uno specialista del controllo e della riparazione.</li> </ul>

### 7.1 Finitura

Se desiderate riverniciare il portone con un altro colore, è necessaria una vernice di manutenzione o un'ulteriore mano di vernice protettiva.

#### 7.1.1 Portoni con mano di fondo

- Levigare leggermente la superficie con carta vetrata fine (min. grana 180).
- Pulire con acqua, asciugare, sgrassare
- Trattare successivamente con vernice normalmente reperibile in commercio per uso esterno
- Osservare le istruzioni di posa del produttore di vernici

Evitare vernici di colore scuro per i portoni.

#### 7.1.2 Portoni con superfici decorative

- FLevigare leggermente la superficie con carta vetrata fine (min. grana 220).
- Pulire con acqua, asciugare, sgrassare
- Trattare successivamente con vernici acriliche adatte all'uso esterno
- Osservare le istruzioni di posa del produttore di vernici

Evitare vernici di colore scuro per i portoni.

## 8 Smontaggio e smaltimento

### NOTA:

Durante il lavoro di smontaggio rispettare tutte le norme vigenti relative alla sicurezza sul lavoro.

Effettuare lo smontaggio seguendo le presenti istruzioni per il montaggio in ordine inverso.

### 8.1 Smaltimento dell'imballaggio



Smaltire l'imballaggio in base alla tipologia:

- Il cartone e gli scatoloni vanno smaltiti come carta di recupero
- Le pellicole vanno smaltite nel materiale riciclabile



Inquadrare per indicazioni sullo smaltimento vigente in Italia.

Verificare sempre le disposizioni del proprio comune.

## 9 Dichiarazione di prestazione

Dichiarazione di prestazione Vedere il **figura 8.4: Targhetta di identificazione**

**Índice**

**1 Relativamente a estas instruções** ..... 19

1.1 Instruções de aviso utilizadas..... 19

1.2 Abreviaturas utilizadas..... 19

**2 Instruções de segurança** ..... 19

2.1 Utilização, segundo as disposições ..... 19

2.2 Instruções gerais de segurança..... 19

2.3 Condições atmosféricas..... 19

**3 Montagem** ..... 19

**4 Funcionamento** ..... 20

4.1 Accionamento da porta ..... 20

**5 Limpeza e conservação** ..... 20

**6 Ensaio e manutenção**..... 20

6.1 Trabalhos de ensaio e manutenção..... 20

**7 Avarias e reparação de danos** ..... 20

7.1 Tratamento da superfície..... 20

**8 Desmontagem e tratamento**..... 20

8.1 Tratamento da embalagem..... 20

**9 Declaração de desempenho**..... 20

**Ferramentas necessárias para a montagem da porta seccional lateral**..... 60

**I Embalagem cartonada do aro** ..... 60

**II Embalagem cartonada dos acessórios**..... 61

**III Acessórios da folha da porta**..... 61

**IV Acessórios da folha da porta**..... 62

**V Guia, porta accionada manualmente (opcional)** ..... 62

**VI Prolongamento do lado das curvas (opcional)** ..... 62



..... 60

É proibida a divulgação e a reprodução do presente documento, bem como a utilização e a comunicação do seu teor, desde que não haja autorização expressa para o efeito. O incumprimento obriga a indemnizações. Reservados todos os direitos de patentes, modelos registados ou registo de modelos registados de apresentação. Reservados os direitos de alteração.

Exma. Cliente, Exmo. Cliente  
Agradecemos ter optado por um dos nossos produtos.

**1 Relativamente a estas instruções**

Estas instruções estão estruturadas numa parte escrita e numa parte ilustrada. A parte ilustrada encontra-se a seguir à parte escrita. Estas instruções são **instruções de funcionamento originais**, de acordo com a directiva comunitária 2006/42/CE. Leia e cumpra estas instruções. As mesmas contêm informações importantes acerca do produto. Cumpra sobretudo todas as instruções de segurança e de aviso.

**Guarde cuidadosamente estas instruções!**

**1.1 Instruções de aviso utilizadas**

	O símbolo geral de aviso assinala um perigo, que poderá levar a <b>lesões</b> ou à <b>morte</b> . Na parte escrita, o símbolo geral de aviso é utilizado em conjunto com os seguintes níveis de aviso. Na parte ilustrada, uma informação adicional remete para as explicações na parte escrita.
	<b>AVISO</b>
	Assinala um perigo, que poderá levar à morte ou a lesões graves.
	<b>CUIDADO</b>
	Assinala um perigo que poderá levar a lesões leves ou médias.
	<b>ATENÇÃO</b>
	Assinala um perigo, que poderá levar à <b>danificação</b> ou <b>destruição do produto</b> .

	Instrução importante para evitar danos materiais
	Disposição ou actividade inadmissível
	Veja as instruções de montagem do comando, que se encontram em separado ou dos elementos de manuseamento eléctricos adicionais

	Disposição ou actividade admissível
	Ver parte ilustrada (p. ex. ponto 2.1)
	Remover o elemento de construção ou a embalagem e providenciar o seu tratamento

	Elemento de construção lento		Aro composto por 2 peças LZ > 5000
	Porta com largura intermédia		Porta com largura modular
	Lado de fecho		Porta aberta
	Porta fechada		Funcionamento manual
	Funcionamento elétrico		Elementos de construção opcionais
	Remover desperdícios		Ensaio

**1.2 Abreviaturas utilizadas**

- AKS** Batente do lado da curva
- OFF** Aresta superior do pavimento acabado
- LZ** Medida interior do aro / medida de encomenda

**2 Instruções de segurança**

**2.1 Utilização, segundo as disposições**

Esta porta de garagem foi construída e concebida somente para a aplicação particular.

Não é permitido o funcionamento contínuo.

**2.2 Instruções gerais de segurança**

- A montagem, manutenção, reparação e desmontagem das portas seccionais laterais só poderão ser realizadas por pessoal habilitado (pessoa competente, de acordo com a norma europeia EN 12635).
- Aquando de falhas na porta (marcha pesada ou outras avarias) peça imediatamente a pessoal habilitado para proceder ao ensaio / à reparação.
- O pessoal habilitado terá de cumprir as normas nacionais vigentes relativas à segurança no trabalho.
- Antes da colocação em funcionamento da porta verifique, se esta se encontra em bom estado mecânico e em equilíbrio, de forma a que a mesma possa ser facilmente operada à mão (EN 12604).
- O âmbito de aplicação das portas seccionais laterais é definido pela norma EN 13241-1.
- Aquando da montagem da porta terá de se ter em atenção a possíveis perigos, de acordo com as normas europeias EN 12604 e EN 12453.

**2.3 Condições atmosféricas**

ATENÇÃO	
<b>Danos devido a diferenças de temperatura</b>	
Devido a diferentes temperaturas exteriores e interiores, podem verificar-se deformações nos elementos da porta e a destruição da espuma (feito bimetal). Aquando do accionamento da porta existe a possibilidade de danos.	
▶ Respeite as condições de serviço.	

A porta está prevista para as seguintes condições de funcionamento:

Temperatura:	Lado exterior	-40 °C a +60 °C
	Lado interior	-20 °C a +60 °C
	Humidade relativa do ar	20 % a 90 %

**3 Montagem**

AVISO
<b>Perigo de lesão devido a alterações construtivas</b>
Devido à alteração ou remoção de peças de função, poderão ser imobilizados componentes importantes de segurança. Desta forma, poderão ser despoletadas deslocacões de porta descontroladas, podendo pessoas ou objectos ficarem entaladas.
▶ Não altere nem remova peças de função.
▶ Não aplique elementos de construção adicionais.
▶ Aquando da aplicação de um automatismo, cumpra as instruções do fabricante da porta e do automatismo. Utilize sempre as ligações de origem do fabricante da porta.

A abertura da porta e o pavimento do edifício terão de estar concluídos antes da montagem da mesma. A abertura da porta tem de ser horizontal e estar apru-

mada, o pavimento do edifício na zona da deslocação da porta tem de ser plano e horizontal (ver ilustração 1).


- Para a montagem impermeável dos perfis de solo e para um movimento da porta sem perturbações, pressupõem-se as seguintes condições por parte do cliente:
  - Irregularidades do pavimento com uma diferença de menos de 3 mm,
  - Orifícios no pavimento com Ø no máximo de 10 mm.

Aquando da montagem tenha em atenção o seguinte:

- Providencie uma ligação segura ao corpo de construção.
  - Verifique a qualidade dos meios de fixação fornecidos, de acordo com os dados construtivos.
  - Fixe o dispositivo da porta a peças sustentadas do edifício e só com a autorização do especialista em estática.
  - Providencie um escoamento de água suficiente na zona da calha do solo e das peças do aro, caso contrário, existe o perigo de corrosão.
  - Providencie uma secagem ou ventilação suficiente do edifício, caso contrário existe o perigo de corrosão.
  - Antes de trabalhos de reboco e pintura, a porta terá de ser obrigatoriamente protegida, uma vez que os salpicos de argamassa, cimento, gesso, tinta, etc. provocam danos na superfície.
  - Proteja a porta de agentes agressivos e corrosivos, como p. ex. reacções de nitrato de potássio de tijolos ou argamassa, ácidos, lixívia, sal para degelar, tintas com efeito agressivo ou material de vedação, caso contrário existe o perigo de corrosão.
- ▶ **Para uma montagem simples e segura, realize cuidadosamente os passos de trabalho, que se encontram na parte ilustrada.**

## 4 Funcionamento


### 4.1 Accionamento da porta

 AVISO
<p><b>Perigo de lesão aquando da deslocação da porta</b></p> <p>A porta seccional lateral fecha na horizontal, podendo pessoas ou objectos ficarem entalados.</p> <ul style="list-style-type: none"> <li>▶ Certifique-se, que não se encontrem pessoas, sobretudo crianças ou objectos na área de movimento da porta durante o accionamento da mesma.</li> <li>▶ Mantenha a zona de abertura da porta sempre livre.</li> <li>▶ Não accione a porta aquando de ventos fortes.</li> </ul>

O accionamento das portas terá de ser feito por pessoas **instruídas**. Se a porta seccional lateral for correctamente montada e inspecionada, então a sua deslocação é fácil e o seu accionamento torna-se simples.

#### 4.1.1 Portas accionadas manualmente


Cumprir as instruções de montagem, que se encontram em separado para portas accionadas manualmente (ver **ilustração 4A.3 / 4B.2**).

 AVISO
<p><b>Perigo de lesão aquando de um accionamento incorrecto</b></p> <p>Aquando de um accionamento incorrecto, pessoas ou objectos podem ficar entaladas.</p> <ul style="list-style-type: none"> <li>▶ Proceda à abertura e ao fecho da porta apenas com os elementos de comando fornecidos (movimento regular e controlado).</li> <li>▶ Durante o fecho deverá ter em atenção, que o bloqueio engate correctamente.</li> </ul>

#### 4.1.2 Portas accionadas mecanicamente

Aquando da automatização de uma porta, cumprir as normas de segurança específicas.

Fale com o seu fornecedor sobre este assunto.

 CUIDADO
<p><b>Perigo de entalamento entre a porta e a parede</b></p> <p>Se a distância entre a porta automatizada na posição final porta aberta e a parede posterior da garagem for <math>\leq</math> a 500 mm, podem registar-se entalamentos.</p> <ul style="list-style-type: none"> <li>▶ Monte neste caso no último painel igualmente uma vedação do batente (ver <b>ilustração 4a.7 / 4b.6</b>).</li> </ul>

## 5 Limpeza e conservação


ATENÇÃO
<p><b>Arranhões nos vidros devido a uma limpeza incorrecta</b></p> <p>Esfregar os vidros provoca arranhões.</p> <ul style="list-style-type: none"> <li>▶ Em primeiro lugar, limpe a fundo e com água as partículas de pó. Se for necessário, limpe em seguida só com água, um produto de limpeza PH neutro e um pano macio e limpo.</li> </ul>

**Para a limpeza e a manutenção é suficiente água limpa.** Se forem verificadas sujidades mais fortes, utilize água quente com um produto de limpeza neutro e não abrasivo (detergente doméstico, valor pH 7). **Limpe o exterior e o interior do produto** e as vedações pelo menos de 3 em 3 meses. Apenas assim as propriedades de superfície são preservadas. Mantenha a zona de deslizamento por detrás das vedações laterais permanentemente limpa e escorregadia. As zonas ocultas que não são lavadas pela chuva ou por uma mangueira com água devem ser limpas. Perto do litoral, em caso de respingos ocasionais, lavar adicionalmente todo o produto com água para evitar a acumulação de sal.

**Os depósitos de sal no exterior e no interior aceleram a corrosão do produto!** As diferentes influências atmosféricas (p. ex., clima marítimo, ácidos, sal para degelar, pressões de ar, danos no verniz) podem exigir pinturas de protecção adicionais (ver *Tratamento da superfície* na página 20).

## 6 Ensaio e manutenção

### 6.1 Trabalhos de ensaio e manutenção

 AVISO
<p><b>Perigo de lesão devido a componentes de segurança defeituosos</b></p> <p>Devido ao ensaio e à manutenção insuficiente, componentes de segurança importantes poderão falhar ou estar defeituosos.</p> <ul style="list-style-type: none"> <li>▶ Peça a pessoal habilitado para proceder à realização regular dos trabalhos de ensaio e manutenção.</li> </ul>

Os seguintes trabalhos de ensaio e manutenção, antes do primeiro funcionamento e pelo menos uma vez por ano terão de ser realizados por pessoal habilitado, de acordo com estas instruções.

#### 6.1.1 Pontos de fixação

- ▶ Todos os pontos de fixação da porta e do corpo de construção terão de ser verificados quanto ao ajuste fixo e, se for necessário, terão de ser apertados.

#### 6.1.2 Polias e barras de guia

As polias têm de estar apoiadas de forma homogénea na barra de guia (ver **ilustração 6**).

- ▶ Se for necessário, terão de ser ajustadas as polias. Cumprir as instruções de montagem dos automatismos, uma vez que aqui se remete para especificidades no ajuste das polias.
- ▶ Se for necessário, limpar as barras de guia, **não olear!**

#### 6.1.3 Verificar as calhas no solo e as polias de condução de solo

- ▶ Limpe as calhas no solo e as polias de condução de solo.
- ▶ Verifique as polias quanto a desgaste. Peça a uma pessoa habilitada para substituir as polias aquando de desgaste ou de danos fortes.

#### 6.1.4 Dobradiças e suportes de rolo

- ▶ Olear as dobradiças e os suportes de rolo.


#### 6.1.5 Vedações

- ▶ Verificar as vedações quanto a danificações, deformações e integridade e, se for necessário, substituir.

#### 6.1.6 Canhão de fecho

ATENÇÃO
<p><b>Danos no canhão de fecho devido a produtos de limpeza inadequados</b></p> <p>Os canhões de fecho não poderão ser limpos ou oleados com substâncias que contenham óleo.</p> <ul style="list-style-type: none"> <li>▶ Utilize somente produtos de conservação especiais.</li> <li>▶ Não utilize óleo ou grafite.</li> </ul>

## 7 Avarias e reparação de danos

 AVISO
<p><b>Perigo de lesão devido à deslocação descontrolada da porta</b></p> <p>Aquando de avarias, as deslocações descontroladas da porta podem provocar o entalamento de pessoas ou objectos.</p> <ul style="list-style-type: none"> <li>▶ Aquando de falhas na porta (marcha pesada ou outras avarias) peça imediatamente a pessoal habilitado para proceder ao ensaio / à reparação.</li> </ul>

### 7.1 Tratamento da superfície

Se pretender pintar a porta de uma outra cor, é necessário uma pintura de res-tauro ou uma pintura de protecção adicional.

#### 7.1.1 Portas com lacagem de base

- Lixar levemente a área com uma lixa fina (grão mín. 180)
- Limpar com água, secar e desengordurar
- Continuar a tratar com vernizes correntes para a aplicação exterior
- Ter em consideração as instruções de tratamento do fabricante do verniz

Deverão evitar-se as tintas escuras nas portas.

#### 7.1.2 Portas com superfícies decorativas

- Lixar levemente a área com uma lixa fina (grão mín. 220).
- Limpar com água, secar e desengordurar
- Continuar a tratar com vernizes acrílicos adequados para a aplicação exterior
- Ter em consideração as instruções de tratamento do fabricante do verniz

Deverão evitar-se as tintas escuras nas portas.

## 8 Desmontagem e tratamento

### NOTA:

Aquando da desmontagem, cumpra todas as normas vigentes relativas à segurança no trabalho.

A porta deverá ser desmontada em sequência contrária, de acordo com estas instruções de montagem.

### 8.1 Tratamento da embalagem

- Proceda ao tratamento da embalagem de acordo com o seu tipo:
- Papel e cartão no papelão
  - Películas no centro de reciclagem



## 9 Declaração de desempenho

Declaração de desempenho ver **ilustração 8.4: Logótipo**

## Spis treści

<b>1</b>	<b>Informacje dotyczące niniejszej instrukcji</b> .....	<b>21</b>
1.1	Stosowane wskazówki ostrzegawcze .....	21
1.2	Stosowane skróty .....	21
<b>2</b>	<b>Wskazówki dotyczące bezpieczeństwa</b> .....	<b>21</b>
2.1	Stosowanie zgodne z przeznaczeniem .....	21
2.2	Ogólne zasady bezpieczeństwa .....	21
2.3	Warunki zewnętrzne.....	21
<b>3</b>	<b>Montaż</b> .....	<b>21</b>
<b>4</b>	<b>Użytkowanie</b> .....	<b>22</b>
4.1	Obsługa bramy .....	22
<b>5</b>	<b>Czyszczenie i pielęgnacja</b> .....	<b>22</b>
<b>6</b>	<b>Kontrola i konserwacja</b> .....	<b>22</b>
6.1	Przegląd i prace konserwacyjne .....	22
<b>7</b>	<b>Awarie i usuwanie uszkodzeń</b> .....	<b>22</b>
7.1	Wykończenie powierzchni .....	22
<b>8</b>	<b>Demontaż i utylizacja</b> .....	<b>23</b>
8.1	Utylizacja opakowania .....	23
<b>9</b>	<b>Deklaracja właściwości użytkowych</b> .....	<b>23</b>
	<b>Narzędzia potrzebne do montażu bocznej bramy segmentowej</b> .....	<b>60</b>
<b>I</b>	<b>Karton z ościeżnicą</b> .....	<b>60</b>
<b>II</b>	<b>Karton z wyposażeniem dodatkowym</b> .....	<b>61</b>
<b>III</b>	<b>Wyposażenie dodatkowe płyty bramy</b> .....	<b>61</b>
<b>IV</b>	<b>Wyposażenie dodatkowe płyty bramy</b> .....	<b>62</b>
<b>V</b>	<b>Prowadzenie bramy obsługiwanej ręcznie (opcjonalnie)</b> .....	<b>62</b>
<b>VI</b>	<b>Przedłużenie po stronie zakrętu (opcjonalnie)</b> .....	<b>62</b>



..... 60

Zabrania się przekazywania lub powielania niniejszego dokumentu, wykorzystywania lub przekazywania jego treści bez wyraźnego zezwolenia. Niestosowanie się do powyższego postanowienia zobowiązuje do odszkodowania. Wszystkie prawa z rejestracji patentu, wzoru użytkowego lub zdobniczego zastrzeżone. Zmiany zastrzeżone.

Szanowni Klienci,  
cieszymy się, że zdecydowaliście się Państwo wybrać produkt naszej firmy.

## 1 Informacje dotyczące niniejszej instrukcji

Niniejsza instrukcja dzieli się na część opisową i ilustrowaną. Część ilustrowana znajduje się bezpośrednio po części opisowej.

Niniejsza instrukcja jest **Instrukcją oryginalną** w rozumieniu dyrektywy 2006/42/WE. Prosimy o przeczytanie i stosowanie się do niniejszej instrukcji. Zawiera ona ważne informacje na temat produktu. Prosimy stosować się do wszystkich ostrzeżeń i wskazówek dotyczących bezpieczeństwa.

**Prosimy o staranne przechowywanie niniejszej instrukcji!**

### 1.1 Stosowane wskazówki ostrzegawcze

	Ogólny symbol ostrzegawczy oznacza niebezpieczeństwo, które może prowadzić do <b>skaleczeń</b> lub <b>śmierci</b> . W części opisowej ogólny symbol ostrzegawczy stosowany jest w połączeniu z niżej określonymi stopniami zagrożenia. W części ilustrowanej dodatkowy odnośnik wskazuje na wyjaśnienia zawarte w części opisowej.
	<b>OSTRZEŻENIE</b>
	Oznacza niebezpieczeństwo, które może prowadzić do poważnych urazów lub śmierci.
	<b>OSTROŻNIE</b>
	Oznacza niebezpieczeństwo, które może prowadzić do skaleczeń niskiego lub średniego stopnia.
	<b>UWAGA</b>
	Oznacza niebezpieczeństwo, które może spowodować <b>uszkodzenie</b> lub <b>zniszczenie wyrobu</b> .



Ważna wskazówka pozwalająca uniknąć szkód materialnych



Nieprawidłowe położenie lub czynność



Patrz oddzielna instrukcja obsługi sterowania lub dodatkowych elektrycznych elementów obsługi



Prawidłowe położenie lub czynność



Patrz część ilustrowana (np. punkt 2.1)



Element lub opakowanie usunąć i poddać utylizacji



Bauteil langsam



Brama o szerokości pośredniej



Strona zamykania



Brama zamknięta



Tryb elektryczny



Usunąć pozostałości



2-częściowa rama  
LZ > 5000



Brama o szerokości wzorcowej



Brama otwarta



Tryb ręczny



Opcjonalne elementy konstrukcyjne



Kontrola

### 1.2 Stosowane skróty

**AKS** Ogranicznik strony zakrętu

**OFF** Górna krawędź gotowej posadzki

**LZ** Wymiar ościeżnicy w świetle / wymiar zamówieniowy

## 2 Wskazówki dotyczące bezpieczeństwa

### 2.1 Stosowanie zgodne z przeznaczeniem

Ta brama garażowa jest przewidziana do stosowania wyłącznie w budynkach prywatnych.

Zabrania się użytkowania bramy w ciągłym trybie pracy.

### 2.2 Ogólne zasady bezpieczeństwa

- Kontrolę, konserwację, naprawę i demontaż bocznych bram segmentowych może przeprowadzać tylko osoba posiadająca stosowne kwalifikacje (osoba kompetentna zgodnie z EN 12635).
- W razie nieprawidłowego działania bramy (brak płynnej pracy lub inne zakłócenia) należy zlecić kontrolę / naprawę bezpośrednio osobie posiadającej stosowne kwalifikacje.
- Uprawniony instalator jest zobowiązany do przestrzegania obowiązujących przepisów krajowych w zakresie bezpieczeństwa i higieny pracy.
- Przed uruchomieniem bramy prosimy skontrolować, czy brama znajduje się w nienagannym stanie mechanicznym oraz czy jej ciężar jest równoważony w stopniu pozwalającym na łatwe ręczne otwieranie i zamykanie (EN 12604).
- Zakres stosowania bocznych bram segmentowych określa norma EN 13241-1.
- Podczas montażu bramy prosimy zwrócić uwagę na ewentualne zagrożenia określone w normach EN 12604 i EN 12453.

### 2.3 Warunki zewnętrzne

UWAGA	
<b>Uszkodzenie wskutek różnicy temperatur</b>	
Różnica temperatury zewnętrznej i wewnętrznej może prowadzić do ugięcia się elementów bramy i oderwania pianki (efekt bimetalu). W takiej sytuacji uruchomienie bramy może spowodować jej uszkodzenie.	
▶ Należy przestrzegać warunków eksploatacji.	

Brama jest przeznaczona do pracy w następujących warunkach:

Temperatura:	strona zewnętrzna	-40 °C do +60 °C
	strona wewnętrzna	-20 °C do +60 °C
	Względna wilgotność powietrza	20 % do 90 %

## 3 Montaż

	<b>OSTRZEŻENIE</b>
<b>Niebezpieczeństwo skaleczenia wskutek zmian konstrukcyjnych</b>	
Zmiana jakichkolwiek elementów funkcyjnych lub ich usunięcie może spowodować uszkodzenie ważnych zabezpieczających elementów konstrukcyjnych. Istnieje też ryzyko niekontrolowanego wyzwolenia bramy i przytrafnięcia ludzi lub przedmiotów.	
▶ Nie należy zmieniać ani usuwać jakichkolwiek części.	
▶ Nie należy montować żadnych dodatkowych części innych producentów.	
▶ Podczas wykonywania montażu napędu należy przestrzegać wskazówek producenta bramy i napędu. Stosować wyłącznie oryginalne elementy łączące.	

Przed zainstalowaniem bramy należy wykończyć otwór w ścianie i posadzkę w budynku. Otwór na bramę należy wykonać z zachowaniem pionu i poziomu, posadzka budynku w obszarze pracy bramy musi być płaska i pozioma (patrz rysunek 1).


- Dla zapewnienia wodoszczelnego montażu profili przypodłogowych i zagwarantowania niezakłóconej pracy bramy odbiorca jest zobowiązany zapewnić spełnienie następujących warunków:
  - maksymalna różnica poziomu nierówności podłoża wynosi 3 mm,
  - średnica otworów wykonanych w podłożu jest nie większa niż Ø 10 mm.

Podczas wykonywania montażu prosimy przestrzegać następujących zasad:

- Wykonać solidne połączenie bramy ze ścianą budynku.
- Sprawdzić przydatność dostarczonych elementów mocujących do stosowania w danych warunkach montażowych.
- Bramę mocować do elementów nośnych budynku tylko za zgodą specjalisty ds. statyki.
- W celu zabezpieczenia przed korozją wykonać odpowiednie odprowadzenie wody z obszaru szyny podłogowej i elementów ościeżnicy.
- Należy zapewnić wystarczające suszenie wzgl. wentylację budynku, aby wyeliminować ryzyko korozji.
- Przed rozpoczęciem prac tynkarskich i malarskich należy bezwzględnie zabezpieczyć bramę przed odpryskami zaprawy, cementu, gipsu, farby itp., które mogą prowadzić do uszkodzenia powierzchni bramy.
- Chronić bramę przed działaniem żrących i agresywnych środków, np. związków saletry z cegieł i zapraw, kwasów, ługów, soli do posypywania nawierzchni dróg, silnie reagujących materiałów malarskich lub uszczelniających. Niestosowanie się do powyższych zaleceń grozi powstaniem korozji.
- ▶ **Czynności opisane w części ilustrowanej prosimy wykonywać starannie w podanej kolejności, co ułatwi prawidłowe wykonanie montażu.**

## 4 Użytkowanie


### 4.1 Obsługa bramy

 <b>OSTRZEŻENIE</b>
<p><b>Niebezpieczeństwo skażenia podczas pracy bramy</b> Boczna brama segmentowa zamyka się poziomo i może spowodować przytraśnięcie ludzi lub przedmiotów.</p> <ul style="list-style-type: none"> <li>▶ Przed uruchomieniem bramy należy się upewnić, że w obszarze działania bramy nie przebywają żadne osoby – w szczególności dzieci – lub nie stoją na przeszkodzie żadne przedmioty.</li> <li>▶ Nigdy nie należy zastawiać obszaru otwierania bramy.</li> <li>▶ Nie uruchamiać bramy przy silnym wietrze.</li> </ul>

Bramę mogą obsługiwać wyłącznie **przeszkolone** osoby. Prawidłowo zamontowana i sprawdzona boczna brama segmentowa porusza się płynnie i jest łatwa w obsłudze.

#### 4.1.1 Bramy obsługiwane ręcznie


Stosować się do odrębnych wskazówek montażowych dla bram obsługiwanych ręcznie (patrz **rysunek 4A.3 / 4B.2**).

 <b>OSTRZEŻENIE</b>
<p><b>Nieprawidłowa obsługa grozi doznaniem obrażeń</b> Wskutek nieprawidłowej obsługi bramy może dojść do przytraśnięcia ludzi lub przedmiotów.</p> <ul style="list-style-type: none"> <li>▶ Bramę należy otwierać i zamykać tylko za pomocą dostarczonych elementów sterujących (kontrolowana, równomierna praca bramy).</li> <li>▶ Należy zwrócić uwagę na prawidłowe zatrzaskanie się ryglowania.</li> </ul>

#### 4.1.2 Bramy z napędem elektrycznym

W odniesieniu do bram automatycznych należy przestrzegać szczególnych przepisów bezpieczeństwa.

W tym zakresie prosimy skontaktować się z Państwem dostawcą.

 <b>OSTROŻNIE</b>
<p><b>Niebezpieczeństwo przygniecenia między bramą a ścianą</b> Sytuacja, w której odstęp między automatyczną bramą w położeniu otwartym a tylną ścianą garażu wynosi <math>\leq 500</math> mm, grozi przygnieceniem.</p> <ul style="list-style-type: none"> <li>▶ W takim przypadku na ostatnim segmencie bramy należy zamontować uszczelkę odbojową (patrz <b>rysunek 4A.7 / 4B.5</b>).</li> </ul>

## 5 Czyszczenie i pielęgnacja

<b>UWAGA</b>
<p><b>Rysy na szybach wskutek nieodpowiedniego czyszczenia</b> Wycieranie szyb powoduje powstawanie rys.</p> <ul style="list-style-type: none"> <li>▶ Drobniki zanieczyszczeń i kurzu należy najpierw dokładnie splukać wodą. W razie potrzeby użyć wody z dodatkiem płynu do mycia naczyń o neutralnym odczynie pH i na koniec wytrzeć do sucha miękką i czystą szmatką.</li> </ul>

**Do czyszczenia i pielęgnacji wystarczy używać czystej wody.** Silniejsze zabrudzenia można usuwać ciepłą wodą z dodatkiem neutralnego, nieszorującego środka czyszczącego (płyn do mycia naczyń, pH 7). **Uszczelki oraz produkt należy czyścić od zewnętrznej i wewnętrznej strony** co najmniej raz na 3 miesiące. Tylko taki sposób postępowania pozwala zachować właściwości powierzchni. Powierzchnię ślizgową za uszczelkami bocznymi należy utrzymywać w stałej czystości i dbać o jej śliskość.

Zawsze też należy czyścić zakryte powierzchnie, które nie są splukiwane przez deszcz lub wodę. W strefach przybrzeżnych, gdzie okresowo powstają aerozole


solne, należy dodatkowo splukiwać cały produkt wodą, aby zapobiec gromadzeniu się soli.

**Osady soli z zewnętrznej i wewnętrznej strony produktu przyspieszają jego korozję!**

Oddziaływanie różnych czynników środowiskowych (np. klimat morski, działanie kwasów, roztworów soli do posypywania nawierzchni, zanieczyszczenia powietrza atmosferycznego, uszkodzenia lakieru) może spowodować konieczność zastosowania dodatkowych powłok malarskich (patrz *Wykończenie powierzchni* na stronie 22).

## 6 Kontrola i konserwacja

### 6.1 Przegląd i prace konserwacyjne

 <b>OSTRZEŻENIE</b>
<p><b>Niebezpieczeństwo skażenia wskutek uszkodzonych elementów zabezpieczających</b> Niedostateczna kontrola i konserwacja może prowadzić do obniżenia sprawności działania lub uszkodzenia ważnych elementów zabezpieczających.</p> <ul style="list-style-type: none"> <li>▶ Prosimy powierzyć wykonanie okresowego przeglądu i prac konserwacyjnych osobie posiadającej odpowiednie kwalifikacje.</li> </ul>

Wykonanie poniższych prac kontrolnych i konserwacyjnych zgodnie z niniejszą instrukcją należy powierzyć osobie posiadającej odpowiednie kwalifikacje - przed pierwszym uruchomieniem bramy, a następnie przynajmniej raz w roku.

#### 6.1.1 Punkty mocowania

- ▶ Sprawdzić trwałość wszystkich punktów mocowania na bramie i ścianie budynku, w razie potrzeby dokręcić.

#### 6.1.2 Rolki bieżne i prowadnice

Rolki bieżne muszą równomiernie przylegać do prowadnicy (patrz **rysunek 6**).

- ▶ W razie konieczności ustawić rolki bieżne. Przestrzegać zasad dotyczących montażu napędów, gdyż obowiązują inne zalecenia dotyczące regulacji rolek bieżnych.

- ▶ Prowadnice ewentualnie oczyścić, **nie smarować!**

#### 6.1.3 Kontrola szyn i rolek bieżnych podłogowych

- ▶ Oczyścić szyny i rolki bieżne podłogowe.
- ▶ Sprawdzić stopień zużycia rolek. W przypadku silnego zużycia lub uszkodzenia zlecić wymianę wykwalifikowanemu personelowi.

#### 6.1.4 Zawiasy i obejmy rolek

- ▶ Naoliwić zawiasy i obejmy rolek.


#### 6.1.5 Uszczelki

- ▶ Sprawdzić ewentualne uszkodzenia, odkształcenia i kompletność uszczelki, w uzasadnionych przypadkach wymienić.

#### 6.1.6 Wkładka patentowa

<b>UWAGA</b>
<p><b>Uszkodzenie wkładki patentowej wskutek stosowania nieodpowiednich środków konserwacyjnych</b> Nie należy czyścić ani oliwić wkładek patentowych środkami zawierającymi płynny smar.</p> <ul style="list-style-type: none"> <li>▶ Prosimy stosować wyłącznie specjalne środki konserwacyjne dostępne w sklepach specjalistycznych.</li> <li>▶ Nie stosować smarów płynnych ani grafitu.</li> </ul>

## 7 Awarie i usuwanie uszkodzeń

 <b>OSTRZEŻENIE</b>
<p><b>Niebezpieczeństwo skażenia wskutek niekontrolowanego uruchomienia bramy</b> Uszkodzona brama może wskutek niekontrolowanego uruchomienia spowodować przytraśnięcie ludzi lub przedmiotów.</p> <ul style="list-style-type: none"> <li>▶ W razie nieprawidłowego działania bramy (brak płynnej pracy lub inne zakłócenia) należy zlecić kontrolę / naprawę bezpośrednio osobie posiadającej stosowne kwalifikacje.</li> </ul>

#### 7.1 Wykończenie powierzchni

W razie potrzeby pomalowania bramy lakierem w innym kolorze konieczne jest pokrycie bramy warstwą farby renowacyjnej lub dodatkową warstwą farby ochronnej.

##### 7.1.1 Bramy z powłoką gruntująca

- Powierzchnię bramy delikatnie przeszlifować drobnym papierem ściernym (ziarność minimum 180).
- Splukać wodą, osuszyć i odtłuścić
- Pomalować dostępnym w handlu lakierem do zastosowań zewnętrznych
- Przestrzegać wskazówek producenta lakieru

W przypadku bram należy unikać ciemnych kolorów.

##### 7.1.2 Bramy wykończone okleiną

- Powierzchnię bramy delikatnie przeszlifować drobnym papierem ściernym (ziarność minimum 220).
- Splukać wodą, osuszyć i odtłuścić
- Pomalować odpowiednim lakierem akrylowym do zastosowań zewnętrznych
- Przestrzegać wskazówek producenta lakieru

W przypadku bram należy unikać ciemnych kolorów.

## 8 Demontaż i utylizacja

### WSKAZÓWKA:

Podczas przeprowadzania demontażu należy przestrzegać wszystkich obowiązujących przepisów BHP.

Bramę należy zdemontować w odwrotnej kolejności, posługując się w tym celu instrukcją montażu.

### 8.1 Utylizacja opakowania



Zutylizować opakowanie z podziałem na surowce:

- tekturę i karton do makulatury
- folię do surowców wtórnych

## 9 Deklaracja właściwości użytkowych

Deklaracja właściwości użytkowych patrz **rysunek 8.4: Tabliczka znamionowa**

## Tartalomjegyzék

<b>1</b>	<b>Néhány szó ezen utasításhoz</b> .....	<b>24</b>
1.1	Használt figyelmeztetések .....	24
1.2	Alkalmazott rövidítések.....	24
<b>2</b>	<b>▲ Biztonsági utasítások</b> .....	<b>24</b>
2.1	Előírás szerinti alkalmazás.....	24
2.2	Általános biztonsági utasítások.....	24
2.3	Környezeti feltételek.....	24
<b>3</b>	<b>Szerelés</b> .....	<b>24</b>
<b>4</b>	<b>Üzemeltetés</b> .....	<b>25</b>
4.1	Kapuműködtetés.....	25
<b>5</b>	<b>Tisztítás és ápolás</b> .....	<b>25</b>
<b>6</b>	<b>Ellenőrzés és karbantartás</b> .....	<b>25</b>
6.1	Vizsgálati- és karbantartási munkák.....	25
<b>7</b>	<b>Zavar- és kárelhárítás</b> .....	<b>25</b>
7.1	Felületkezelés.....	25
<b>8</b>	<b>Kiszereles és megsemmisítés</b> .....	<b>25</b>
8.1	A csomagolás megsemmisítése.....	25
<b>9</b>	<b>Teljesítménynyilatkozat</b> .....	<b>25</b>
	<b>Az oldalra futó szekcionált kapu szereléséhez szükséges szerszámok</b> .....	<b>60</b>
<b>I</b>	<b>Tokcsomag</b> .....	<b>60</b>
<b>II</b>	<b>Tartozékcsomag</b> .....	<b>61</b>
<b>III</b>	<b>Kapulapi tartozékok</b> .....	<b>61</b>
<b>IV</b>	<b>Kapulapi tartozékok</b> .....	<b>62</b>
<b>V</b>	<b>Kézi működtetési kapu sínvezetése (opcionális)</b> .....	<b>62</b>
<b>VI</b>	<b>Kanyarodási oldal meghosszabbítása (opcionális)</b> .....	<b>62</b>



..... 60

Tilos ezen dokumentum továbbadása, sokszorosítása, valamint tartalmának felhasználása és közlése. A tilalmat megszegők kártérítésre kötelezettek. Az összes szabadalmi-, használati minta- és ipari jog fenntartva. A változtatások jogát fenntartjuk.

Kedves vásárló!

Nagyon örülünk, hogy cégünk terméke mellett döntött.

## 1 Néhány szó ezen utasításhoz

Ez az utasítás egy szöveges és egy ábrás részre tagolódik. Az ábrás részt a szöveges rész végén találja.

Ezen utasítás a 2006/42/EG EK-irányelv értelmében egy **eredeti üzemeltetési utasítás**. Kérjük olvassa el, és tartsa be ezen utasítást. Fontos információk vannak benne a termékről. Különösen figyeljen a biztonsági és figyelmeztető utasításokra.

**Ezt az útmutatást gondosan őrizze meg!**

### 1.1 Használt figyelmeztetések

	Általános figyelmeztető szimbólum jelzi azt a veszélyt, ami <b>sérüléseket</b> vagy <b>halált</b> okozhat. A szöveges részben az általános figyelmeztető szimbólum az azt követő figyelmeztetési fokozatok leírásával együtt használatos. Az ábrás részben kiegészítő adat vagy jelölés utal a szöveges részben található magyarázatra.
	<b>FIGYELMEZTETÉS</b>
	Olyan veszély jelölése, amely halált vagy súlyos sérüléseket okozhat.
	<b>VIGYÁZAT</b>
	Olyan veszély jelölése, amely könnyebb vagy közepes mértékű sérülésekhez vezethet.
	<b>VIGYÁZAT</b>
	Olyan veszély jelölése, ami a <b>termék sérüléséhez</b> vagy <b>tönkremeneteléhez</b> vezethet.



fontos figyelmeztetés az anyagi károk elkerülésére



megengedett elrendezés vagy tevékenység



nem megengedett elrendezés vagy tevékenység



lásd az ábrás részt (pl.: 2.1 pont)



lásd a vezérlés ill. a kiegészítő elektromos kezelőelemek külön szerelési útmutatóját



alkatrészek vagy csomagolóanyag eltávolítása és megsemmisítése



alkatrész lassan



kapu köztes szélességgel



záróoldal



kapu-Zárva



elektromos üzemmód



maradványok eltávolítása



2-részes keret LZ > 5000



kapu rászterszélességgel



kapu-Nyitva



kézi működtetés



opcionális elemek



ellenőrzés

## 1.2 Alkalmazott rövidítések

**AKS** Kanyaroldali helyigény

**OFF** Kész padlócsik felső éle

**LZ** Szabad tokbelsőméret / rendelési méret

## 2 ▲ Biztonsági utasítások

### 2.1 Előírás szerinti alkalmazás

Ez a garázkapu csak magáncélú felhasználásra lett konstruálva és megtervezve. Tartós üzem nem engedélyezett.

### 2.2 Általános biztonsági utasítások

- Az oldalra nyíló szekcionált kapu szerelését, karbantartását, javítását és kiszerelesét csak szakember végezheti (EN 12635 szerinti kompetens személy).
- Ha a kapu tönkremegy (nehézállású lesz vagy más zavar lép fel), az ellenőrzéssel / javítással közvetlenül szakembert bíz meg.
- A szakembernek figyelnie kell arra, hogy a munkabiztonság mindenkori nemzeti előírásait betartsa.
- A kapu üzembe helyezése előtt át kell vizsgálni, hogy a kapu mechanikusan hibátlan állapotban van-e, mégpedig egyensúlyban van-e, úgy, hogy kézzel is könnyen működtethető (EN 12604).
- Az oldalra nyíló szekcionált kapuk felhasználási területét az MSZ EN 13241-1 szabvány taglalja.
- A kapuszerelés során az MSZ EN 12604 és MSZ EN 12453 szabványok értelmében vegye figyelembe a lehetséges veszélyeket.

### 2.3 Környezeti feltételek

FIGYELEM	
<b>Károsodás hőmérsékletkülönbségek hatására</b>	
Eltérő külső és belső hőmérséklet hatására a kapulamellán kihajlás léphet fel és ez a belső habanyag szakadását okozhatja (bimetál effektus). Ilyen esetekben a kapu működtetése során fennáll a sérülés veszélye.	
▶ Tartsa be az üzemeltetési feltételeket.	

A következő üzemeltetési feltételeknek kell a kapu esetében teljesülni:

Hőmérséklet:	Külső oldal	-40 °C tól +60 °C
	Belső oldal	-20 °C tól +60 °C
	Relatív páratartalom	20 % tól 90 %

## 3 Szerelés

▲ FIGYELMEZTETÉS
<b>Sérülésveszély a helyszíni változtatások esetén</b>
Funkciós részek megváltoztatása vagy eltávolítása fontos biztonsági egységeket helyezhet üzemben kívül. Ezáltal ellenőrzetlen kapufutás történhet.
▶ Ne változtasson meg vagy távolítsa el alkatrészeket!
▶ Ne építsen be idegen kiegészítő elemeket.
▶ A meghajtás felszerelésekor ügyeljen a kapu és a meghajtás gyártójának az utasításaira! Mindig a kapugyártó eredeti csatlakozásait használja!

A kapu beépítése előtt kész kell lennie a kapunyílásnak és az épület aljzatának. A kapunyílásnak vízszintesnek és merőlegesnek, az épület aljzatának a kapu futási tartományában egysíkúnak és vízszintesnek kell lennie (lásd az 1. ábrát).


- Az aljzatprofil vízzáró módon való szerelésének és a zavartalan kapumozgásnak előfeltétele a következő helyszíni adottságok megléte:
  - az aljzati egyenetlenségek különbsége kisebb, mint 3 mm,
  - az aljzatban lévő furatok mérete legfeljebb  $\varnothing 10$  mm.

Szerelés közben figyeljen a következőkre:

- Legyen biztonságos kapcsolata a fogadó falazattal.
  - Vizsgálja meg, hogy a kapuval együtt szállított rögzítőelemek alkalmasak-e helyi adottságok mellett a rögzítésre.
  - Csak statikussal történő egyeztetés után szereljen az épület tartószerkezetére.
  - Az aljzati sín környezetében és a toklábaknál gondoskodjon a megfelelő vízelvezetésről, különben fennáll a korrózióvesztély.
  - Gondoskodjon róla, hogy az épület megfelelően száraz és szellőztetett legyen, különben fennáll a korrózióvesztély.
  - A kőműves munkák előtt a kapu védelméről feltétlenül gondoskodni kell, mivel a vakolat, cement, gipsz, festék, stb. felfröcsöghetnek rá, és ez a felület károsodásához vezethet.
  - Óvja a kaput agresszív és maróhatású anyagoktól, mint pl. salétromos téglák és vakolatok, savak, lúgok, útszóró só, agresszív hatású festékek vagy tömítőanyagok, különben korrózióvesztély léphet fel!
- ▶ **Az egyszerű és biztonságos beépítés érdekében gondosan végezze el az ábrás rész munkalépéseit.**

## 4 Üzemeltetés


### 4.1 Kapuműködtetés

 FIGYELMEZTETÉS
<p><b>Sérülésvesztély a kapu futása közben</b></p> <p>Az oldalra nyíló szekcionált kapu vízszintes irányban záródik, eközben személyek vagy tárgyak beszorulhatnak.</p> <ul style="list-style-type: none"> <li>▶ Győződjön meg arról, hogy a kapu működése közben nincsenek személyek, különösen gyerekek, esetlegesen tárgyak a kapu mozgástartományában.</li> <li>▶ Mindig tartsa szabadon a kapu mozgástartományát.</li> <li>▶ Ne működtesse a kaput erős szélben.</li> </ul>

A kapu üzemeltetését csak **kioktatott** személy végezheti. Ha a szerelést és a vizsgálatokat szakember végezte, az oldalra nyíló szekcionált kapu könnyűjárású és egyszerűen működtethető.


#### 4.1.1 Kézi működtetésű kapuk

Vegye figyelembe a kézi működtetésű kapuk külön mellékelt szerelési utasítását (lásd a **4A.3 / 4B.2** ábrákat).

 FIGYELMEZTETÉS
<p><b>Sérülésvesztély szakszerűtlen működtetéskor</b></p> <p>Szakszerűtlen kezelés során személyek vagy tárgyak beszorulhatnak.</p> <ul style="list-style-type: none"> <li>▶ A kapu nyitását és zárását csak a szállított működtető elemekkel végezze (ellenőrizt, egyenletes mozgás).</li> <li>▶ Záráskor ügyeljen arra, hogy a reteszelés hatásosan bekattanjon.</li> </ul>

#### 4.1.2 Gépi működtetésű kapuk

A kapu automatizálásakor egyedi biztonsági előírásokat kell betartani. Kérje ki a szállító tanácsát!

 VIGYÁZAT
<p><b>Besorulás veszélye a kapu és a falazat között</b></p> <p>Ha a Kapu-Nyitva végállásban az automata kapu és a garázs hátfala közötti távolság <math>\leq 500</math> mm, akkor fennáll a besorulás veszélye.</p> <ul style="list-style-type: none"> <li>▶ Ilyen esetekben az utolsó lamellát is ütközőtömítéssel kell felszerelni (lásd a <b>4A.7 / 4B.5</b> ábrát).</li> </ul>

## 5 Tisztítás és ápolás

FIGYELEM
<p><b>Karcolások a betéten a hibás tisztítás miatt</b></p> <p>Az üvegbetétek dörzsölése karcosodást okozhat.</p> <ul style="list-style-type: none"> <li>▶ Először alaposan öblítse le a vízzel a szennyeződést. Ha a tisztításhoz feltétlenül szükséges, a vízhez csak pH-semleges kereskedelmi tisztítószert tegyen, és puha, tiszta kendőt használjon.</li> </ul>

**A tisztításhoz és ápoláshoz elegendő tiszta víz.** Makacsabb szennyeződések esetén meleg vizet és semleges hatású karcmentes tisztítószert (pl. mosogatószer, pH-érték 7) használjon. **Legalább 3 havonta tisztítsa meg** termék külső és belső oldalát, valamint a tömítéseket. Csak így maradnak meg tartósan a felületi tulajdonságok. Tartsa állandóan tisztán és csúszósan az oldaltömítések mögötti csúszófelületet.

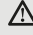
Azokat a rejtett területeket, amelyeket nem ér el az esővíz vagy nem lehet slaggal lemosni, külön meg kell tisztítani. A tengerpart közelében, ha időnként tengervíz éri terméket, a sólerakódás elkerülése érdekében mossa le az egész terméket édesvízzel.

**A külső és belső sólerakódások felgyorsítják a termék korrózióját.**

A legkülönbözőbb környezeti behatások (pl. tengeri klíma, savak, útszóró só, légtérhűtés, festési sérülések) további védőrétegek felhordását tehetik szükségessé (lásd a *Felületkezelés* fejezetet a 25. oldalon).

## 6 Ellenőrzés és karbantartás

### 6.1 Vizsgálati- és karbantartási munkák

 FIGYELMEZTETÉS
<p><b>Sérülésvesztély a meghibásodott biztonsági alkatrészek miatt</b></p> <p>A nem kielégítő ellenőrzés és karbantartás miatt, fontos biztonsági elemek állhatnak le vagy mehetnek tönkre.</p> <ul style="list-style-type: none"> <li>▶ Rendszeresen végeztesse el a szakemberrel a kapu ellenőrzési és karbantartási munkálatait.</li> </ul>

A következő ellenőrzési és karbantartási munkálatokat az első üzembe helyezés előtt és évente legalább egyszer ezen utasítás szerint szakemberrel el kell végezteni!

#### 6.1.1 Rögzítési pontok

- ▶ Minden rögzítési pontot ellenőrizni kell a kapun és a kaputesten, szükség esetén szorosra kell húzni.

#### 6.1.2 Futógörgők és futósínek

A futógörgőknek egyenlő mértékben kell a futósínen felfeküdniük (lásd a 6. ábrát).

- ▶ Szükség esetén a futógörgőket be kell állítani. Figyeljen a meghajtás beépítési utasításában foglaltakra is, mert a futógörgők különleges beállításával kapcsolatban utalások találhatók benne.
- ▶ A futósíneket adott esetben meg kell tisztítani, **zsírozni tilos!**

#### 6.1.3 Ellenőrizze az aljzati síneket és az aljzati vezetőgörgőket

- ▶ Tisztítsa meg az aljzati síneket és az aljzati vezetőgörgőket.
- ▶ Vizsgálja meg a görgők kopását. Erősebb elhasználódás vagy sérülés esetén cseréltesse ki szakemberrel a görgőket.

#### 6.1.4 Zsanérok és görgőtartók

- ▶ Olajozza meg a zsanérokat és a görgőtartókat.


#### 6.1.5 Tömítések

- ▶ Vizsgálja át a tömítéseket károsodás, eldeformálódás és teljesség szempontjából, azokat adott esetben cserélje ki.

#### 6.1.6 Hengerzár-betét

FIGYELEM
<p><b>A hengerzár-betét károsodása alkalmatlan tisztítószer miatt</b></p> <p>A hengerzár-betétet nem szabad olajtartalmú szerekkel tisztítani vagy olajozni.</p> <ul style="list-style-type: none"> <li>▶ Ehhez csak szakkereskedésekben kapható speciális tisztítószert használjon.</li> <li>▶ Soha ne használjon olajat vagy grafitot.</li> </ul>

## 7 Zavar- és kárelhárítás

 FIGYELMEZTETÉS
<p><b>Sérülésvesztély ellenőrizetlen kapumozgás miatt</b></p> <p>Zavar esetén az ellenőrizetlen kapumozgás személyek sérülését vagy tárgyak beszorulását okozhatja.</p> <ul style="list-style-type: none"> <li>▶ A kapu meghibásodása esetén (nehézzárás vagy más zavar) a javítással / karbantartással közvetlenül egy szakembert kell megbízni.</li> </ul>

#### 7.1 Felületkezelés

Ha szeretné a kaput más színűre átfesteni, akkor egy felújító festés vagy egy kiegészítő védőfestés szükséges.

##### 7.1.1 Kapuk alapozóbevonattal

- Enyhén csiszolja meg a felületet egy finom csiszolópapírral (min. 180-as szemcseméretű).
- Tisztítsa le a vízzel, majd szárítsa és zsírtalanítsa
- Kezelje le a felületet kültérre való, kereskedelemben kapható festékekkel
- Ehhez vegye figyelembe a gyártó felhasználási utasítását

A kapuknál kerülendő a sötét festék használata.

##### 7.1.2 Kapuk dekorfóliás felülettel

- Enyhén csiszolja meg a felületet egy finom csiszolópapírral (min. 220-as szemcseméretű).
- Tisztítsa le a vízzel, majd szárítsa és zsírtalanítsa
- Kezelje le a felületet kültérre való, akril lakkokhoz alkalmas, kereskedelemben kapható festékekkel
- Ehhez vegye figyelembe a gyártó felhasználási utasítását

A kapuknál kerülendő a sötét festék használata.

## 8 Kiszérelés és megsemmisítés

### MEGJEGYZÉS:

A kiszérelés folyamán tartsa be az érvényben lévő munkabiztonsági előírásokat.

A kaput e szerelési útmutatás szerint, értelemszerűen fordított sorrend betartásával, lehet kiszérelni, lebontani.

#### 8.1 A csomagolás megsemmisítése



A csomagolást annak fajtája szerint semmisítse meg:

- A hullámpapír és a karton a papírhulladékba kerüljön
- A fóliák az újrahasznosítható anyagok közé

## 9 Teljesítménynyilatkozat

Teljesítménynyilatkozat lásd a **8.4 ábrákat: Típus tábla**

**Obsah**

1 **K tomuto návodu** ..... 26  
 1.1 Použité výstražné pokyny ..... 26  
 1.2 Použité zkratky ..... 26  
 2 **Bezpečnostní pokyny** ..... 26  
 2.1 Řádné používání ..... 26  
 2.2 Všeobecné bezpečnostní pokyny ..... 26  
 2.3 Podmínky okolního prostředí ..... 26  
 3 **Montáž** ..... 26  
 4 **Provoz** ..... 27  
 4.1 Obsluha vrat ..... 27  
 5 **Čištění a údržba** ..... 27  
 6 **Kontrola a údržba** ..... 27  
 6.1 Kontrolní a údržbářské práce ..... 27  
 7 **Poruchy a odstraňování závad** ..... 27  
 7.1 Ošetření povrchu ..... 27  
 8 **Demontáž a likvidace** ..... 27  
 8.1 Likvidace obalu ..... 27  
 9 **Prohlášení o vlastnostech** ..... 27  
 Nářadí potřebné k montáži bočních sekčních vrat ..... 60  
**I Karton se zárubní** ..... 60  
**II Karton s příslušenstvím** ..... 61  
**III Příslušenství křídla vrat** ..... 61  
**IV Příslušenství křídla vrat** ..... 62  
**V Kování pro ručně ovládaná vrata (volitelné)** ..... 62  
**VI Prodloužení, strana oblouku (volitelné)** ..... 62



..... 60

Šíření a rozmnožování tohoto dokumentu, užití a sdělování jeho obsahu je zakázáno, pokud není výslovně povoleno. Jednání v rozporu s tímto ustanovením zavazuje k náhradě škody. Všechna práva pro případ zápisu patentu, užitého vzoru nebo průmyslového vzoru vyhrazena. Změny vyhrazeny.

Vážená zákaznice, vážený zákazník,  
 těší nás, že jste se rozhodli pro výrobek z naší firmy.

**1 K tomuto návodu**

Tento návod je rozdělen na textovou a obrazovou část. Obrazovou část naleznete za textovou částí.

Tento návod je **původní návod k používání** ve smyslu směrnice ES 2006/42/EU. Přečtěte si prosím celý tento návod a dodržujte ho. Jsou v něm uvedeny důležité informace o výrobku. Věnujte pozornost zejména všem bezpečnostním a výstražným pokynům.

**Tento návod pečlivě uschovejte!**

**1.1 Použité výstražné pokyny**

	Všeobecný výstražný symbol označuje nebezpečí, které může vést ke <b>zraněním</b> nebo <b>smrti</b> . V textové části je obecný výstražný symbol používán ve spojení s následně popsanými výstražnými stupni. V obrazové části odkazuje doplňkový údaj na vysvětlivky v textové části.
	<b>VÝSTRAHA</b>
	Označuje nebezpečí, které může vést ke smrti nebo k těžkým zraněním.
	<b>OPATRNĚ</b>
	Označuje nebezpečí, které může vést k lehkým nebo středním zraněním.
	<b>POZOR</b>
	Označuje nebezpečí, které může vést k <b>poškození</b> nebo <b>zničení výrobku</b> .



Důležitý pokyn pro zabránění materiálním škodám



Přípustné uspořádání nebo činnost



Nepřípustné uspořádání nebo činnost



Viz obrazovou část (např. bod 2.1)



Viz zvláštní návod k montáži řídicí jednotky, popřípadě přídatných elektrických obslužných prvků



Odstranění a likvidace konstrukčního dílu nebo obalu



Konstrukční díl pomalu



2dílný rám LZ > 5000



Vrata s dílčí šířkou



Vrata s rastrovou šířkou



Zavírací strana



Vrata otevřena



Vrata zavřena



Ruční provoz



Elektrický provoz



Volitelné konstrukční díly



Odstranění zbytků



Kontrola

**1.2 Použité zkratky**

- AKS** Závěs na straně oblouku
- OFF** Horní hrana hotové podlahy
- LZ** Světla míra zárubně / objednacích rozměrů

**2 Bezpečnostní pokyny**

**2.1 Řádné používání**

Tato garážová vrata jsou navržena a určena jen pro soukromé použití. Trvalý provoz není přípustný.

**2.2 Všeobecné bezpečnostní pokyny**

- Montáž, údržbu, opravy a demontáž bočních sekčních garážových vrat a pohonů smí provádět pouze odborník (kompetentní osoba dle EN 12635).
- Při selhání vrat (těžký chod nebo jiné poruchy) je třeba ihned pověřit odborníka kontrolou / opravou.
- Odborník musí dbát na to, aby byly dodrženy příslušné národní předpisy bezpečnosti práce.
- Před uvedením vrat do provozu je nutné přezkoušet, zda jsou vrata mechanicky v bezvadném stavu a v rovnováze, takže je lze snadno ovládat také ručně (EN 12604).
- Oblast použití bočních sekčních vrat je stanovena normou EN 13241-1.
- Při montáži vrat dbejte možného ohrožení ve smyslu normy EN 12604 a EN 12453.

**2.3 Podmínky okolního prostředí**

<b>POZOR</b>	
<b>Poškození způsobená rozdílem teplot</b>	
Na základě rozdílných vnějších a vnitřních teplot může dojít k prohnutí prvků vrata a oddělení pěny (bimetalový efekt). Při použití vrat pak může dojít k poškození.	
▶ Dodržujte provozní podmínky.	

Vrata jsou určena pro následující provozní podmínky:

Teplota:	venkovní strana	-40 °C až +60 °C
	vnitřní strana	-20 °C až +60 °C
	Relativní vlhkost	20 % až 90 %

**3 Montáž**

<b>VÝSTRAHA</b>	
<b>Nebezpečí zranění vyvolané konstrukčními změnami</b>	
Změnou nebo odstraněním funkčních dílů mohou být vyřazeny z funkce důležité bezpečnostní konstrukční prvky. V důsledku toho může dojít k nekontrolovaným pohybům vrat a sevržení osob nebo předmětů.	
▶ Neměňte a neodstraňujte žádné funkční díly.	
▶ Nemontujte žádné dodatečné cizí konstrukční díly.	
▶ Při montáži pohonu dodržujte pokyny výrobce vrat i výrobce pohonu. Vždy používejte pouze originální připojení výrobce vrat!	

Před vestavbou vrat musí být hotov otvor vrat a podlaha budovy. Otvor pro vrata musí být vodorovný a svislý, podlaha budovy v prostoru vrat musí být rovná a vodorovná (viz obr. 1).

- Předpokladem pro vodotěsnou montáž podlahových profilů a plynulý pohyb vrat jsou tyto podmínky v místě stavby:
  - rozdíly v nerovnostech podlahy do 3 mm,
  - díry v podlaze do Ø 10 mm.


Při montáži věnujte pozornost následujícím činnostem:

- Zhotovte bezpečné spojení s tělesem stavby.
- Provéřte způsobilost dodaných upevňovacích prostředků pro danou stavební skutečnost.
- Na nosné díly budovy upevňujte vratovou konstrukci jen se svolením statika.
- Zajistěte dostatečný odtok vody z prostoru vodicí kolejničky a dílů zárubně, jinak hrozí nebezpečí koroze.
- Zajistěte dostatečné vysychání a větrání budovy, jinak hrozí nebezpečí koroze.
- Před omítkářskými a malířskými pracemi musí být vrata účinně chráněna, protože stříkance malty, cementu, sádry, barvy atd. mohou mít za následek poškození povrchu.
- Chraňte vrata před agresivními a leptajícími prostředky, například před reakcemi s ledkem z cihel nebo malty, kyselinami, louhy, posypovou solí, agresivně působícími nátěrovými hmotami nebo těsnicími materiály, jinak hrozí nebezpečí koroze.

► Pro jednoduchou a bezpečnou vestavbu provádějte pečlivě pracovní kroky v obrazové části.

## 4 Provoz


### 4.1 Obsluha vrat

 <b>VÝSTRAHA</b>
<p><b>Nebezpečí zranění při pohybu vrat</b> Sekční vrata se zavírají vodorovně, přitom mohou být sevřeny osoby nebo předměty.</p> <ul style="list-style-type: none"> <li>► Zajistěte, aby se během obsluhy vrat v prostoru pohybu vrat nezdržovaly žádné osoby, zvláště děti, a nenacházely žádné předměty.</li> <li>► Prostor otvírání vrat udržujte vždy volný.</li> <li>► Neobsluhujte vrata při silném větru.</li> </ul>

Obsluhu vrat musí provádět **poučené** osoby. Odborně namontovaná a přezkoušená boční sekční vrata se pohybují snadno a jejich obsluha je velmi jednoduchá.


#### 4.1.1 Ručně ovládaná vrata

Dodržujte zvláštní montážní pokyny pro ručně ovládaná vrata (viz obr. 4A.3 / 4B.2).

 <b>VÝSTRAHA</b>
<p><b>Při neodborné obsluze hrozí nebezpečí úrazu!</b> Při neodborné obsluze může dojít k sevření osob nebo předmětů.</p> <ul style="list-style-type: none"> <li>► Otevírání a zavírání vrat provádějte pouze pomocí dodaných obslužných prvků (kontrolovány, rovnoměrný pohyb).</li> <li>► Při zavírání dbejte na to, aby uzamykací západka účinně zaskočila.</li> </ul>

#### 4.1.2 Elektricky ovládaná vrata:

V případě automatizace vrat je nutné dodržovat zvláštní bezpečnostní předpisy. O tyto informace požádejte dodavatele vrat.

 <b>OPATRŇE</b>
<p><b>Nebezpečí sevření mezi vrata a stěnou</b> Je-li vzdálenost mezi automatizovanými vrata v koncové poloze vrata otevřena a zadní stěnou garáže ≤ 500 mm, může to vést k sevření.</p> <ul style="list-style-type: none"> <li>► V tom případě namontujte na poslední lamelu rovněž dorazové těsnění (viz obr. 4A.7 / 4B.5).</li> </ul>


## 5 Čištění a údržba

<b>POZOR</b>
<p><b>Poškrábání tabulí prosklení v důsledku nesprávného čištění</b> Obrusování ploch způsobuje poškrábání.</p> <ul style="list-style-type: none"> <li>► Částice nečistot a prachu nejprve důkladně smyjte vodou. Je-li třeba, vrata poté ještě vyčistěte měkkým, čistým hadrem namočeným ve vodě s pH-neutrálním mycím prostředkem pro domácnost.</li> </ul>

**K čištění a péči stačí čistá voda.** Při silnějším znečištění použijte teplou vodu s neutrálním, nehrdnoucím čisticím prostředkem (prostředek na mytí nádobí pro domácnost, hodnota pH 7). **Nejméně jednou za 3 měsíce vyčistěte** vnější a vnitřní stranu výrobku a těsnění. Pouze tak zůstanou zachovány povrchové vlastnosti. Udržujte kluzný prostor za bočními těsněními stále čistý a kluzný. Je nutné čistit také skryté oblasti, které nezasahují déšť nebo stříkající vodu. V pobřežních oblastech, při občasně se vyskytující pěně celý výrobek navíc důkladně oplachujte vodou za účelem zamezení vzniku solných usazenin. **Solné usazeniny na vnější a vnitřní straně urychlují korozi výrobku!** Nejrušnější vlivy okolního prostředí (např. přímořské podnebí, kyseliny, posypová sůl, znečištění ovzduší, poškození laku) mohou vyvolat nutnost dalších ochranných nátěrů (viz *Ošetření povrchu* na straně 27).

## 6 Kontrola a údržba

### 6.1 Kontrolní a údržba práce

 <b>VÝSTRAHA</b>
<p><b>Nebezpečí zranění v důsledku vadných bezpečnostních konstrukčních prvků</b> V důsledku nedostatečné kontroly a údržby mohou selhat nebo být vadné důležité bezpečnostní konstrukční prvky.</p> <ul style="list-style-type: none"> <li>► Nechte provádět pravidelné kontrolní a údržbařské práce odborným personálem.</li> </ul>

Následující kontrolní a údržbařské práce nechte provést odborníkem podle tohoto návodu před prvním uvedením do provozu a nejméně jednou za rok.

#### 6.1.1 Upevňovací body

- Přezkoušejte, zda jsou pevně dotaženy všechny upevňovací body na vratech a na stavebním objektu a v případě potřeby je dotáhněte.

#### 6.1.2 Vodicí kladky a vodicí kolejničky

Vodicí kladky musí rovnoměrně doléhat na vodicí kolejničky (viz obr. 6).

- Je-li třeba, vodicí kladky nastavte. Postupujte podle pokynů k vestavbě pohonů, neboť jsou v nich uvedeny zvláštnosti nastavení vodicích kladek.
- Je-li třeba, vyčistěte vodicí kolejničky, **nemažte je tukem!**

#### 6.1.3 Kontrola podlahových kolejniček a podlahových vodicích kladek

- Očistěte podlahové kolejničky a vodicí kladky.
- Zkontrolujte, zda kladky nejsou opotřebené. Při silném opotřebení nebo poškození nechte kladky vyměnit odborníkem za nové.

#### 6.1.4 Závěsy a držáky kladek

- Závěsy a držáky kladek namažte olejem.


#### 6.1.5 Těsnění

- Přezkoušejte, zda těsnění není poškozené, zdeformované a zda je úplné a eventuálně jej vyměňte.

#### 6.1.6 Válcová vložka zámku

<b>POZOR</b>
<p><b>Poškození válcových vložek zámků nevhodným čisticím prostředkem</b> Válcové vložky zámků se nesmí čistit prostředky obsahujícími olej ani mazat olejem.</p> <ul style="list-style-type: none"> <li>► Používejte pouze speciální prostředky z odborných obchodů.</li> <li>► Nepoužívejte olej ani grafit.</li> </ul>

## 7 Poruchy a odstraňování závad

 <b>VÝSTRAHA</b>
<p><b>Nebezpečí zranění v důsledku nekontrovaného pohybu vrat</b> Při poruchách může v důsledku nekontrovaných pohybů vrat dojít ke zranění osob nebo sevření předmětů.</p> <ul style="list-style-type: none"> <li>► Při selhání vrat (těžký chod nebo jiné poruchy) ihned pověřte odborníka kontrolou / opravou.</li> </ul>

#### 7.1 Ošetření povrchu

Chcete-li vrata přelakovat jinou barvou, je nutný renovační nátěr nebo dodatečný ochranný nátěr.

##### 7.1.1 Vrata se základním nátěrem

- povrch lehce přeburste jemným brusným papírem (min. zrnitost 180).
- očistěte vodou, osušte, odmastěte
- ošetřete běžným lakem pro venkovní použití
- dodržujte pokyny pro zpracování od výrobce laku

U vrat se vyvarujte tmavých nátěrů.

##### 7.1.2 Vrata s dekorativními povrchy

- povrch lehce přeburste jemným brusným papírem (min. zrnitost 220).
- očistěte vodou, osušte, odmastěte
- ošetřete vhodným akrylovým lakem pro venkovní použití
- dodržujte pokyny pro zpracování od výrobce laku

U vrat se vyvarujte tmavých nátěrů.

## 8 Demontáž a likvidace

### UPOZORNĚNÍ:

Při demontáži dodržujte všechny platné předpisy bezpečnosti práce.

Vrata demontujte dle tohoto montážního návodu analogicky v opačném pořadí.

#### 8.1 Likvidace obalu



- Zlikvidujte obal jednotlivě podle druhů odpadu:
- Papír a karton do sběrného papíru
  - Fólie do sběru recyklačního materiálu

## 9 Prohlášení o vlastnostech

Prohlášení o vlastnostech viz obr. 8.4: **Typový štítek**

## Kazalo

1	O navodilih.....	28
1.1	Uporabljena opozorila.....	28
1.2	Uporabljene okrajšave.....	28
2	⚠ Varnostna navodila.....	28
2.1	Namensko pravilna uporaba.....	28
2.2	Splošna varnostna navodila.....	28
2.3	Okoljski pogoji.....	28
3	Montaža.....	28
4	Delovanje.....	29
4.1	Upravljanje vrat.....	29
5	Čiščenje in vzdrževanje.....	29
6	Preizkušanje in servisiranje.....	29
6.1	Dela preizkušanja in servisiranja.....	29
7	Motnje in odprava napak.....	29
7.1	Obdelava površin.....	29
8	Demontaža in odstranitev.....	29
8.1	Odstranitev embalaže.....	29
9	Izjava o zmogljivosti.....	29
	Orodje, potrebno za montažo stranskih sekcijskih vrat.....	60
I	Karton z vodili.....	60
II	Karton z opremo.....	61
III	Oprema za vratno krilo.....	61
IV	Oprema za vratno krilo.....	62
V	Okovje vrat z ročnim upravljanjem (opcijsko).....	62
VI	Podaljšanje na področju loka (opcijsko).....	62



..... 60

Posredovanje kakor tudi razmnoževanje tega dokumenta, izkoriščanje in prenašanje njegove vsebine je prepovedano, v kolikor ni izrecno dovoljeno. Kršitve zavezujejo k poravnavi škode. Pridržane so vse pravice za primer registracije patentnih in uporabnih vzorcev. Pridržana je pravica do sprememb.

Spoštovana stranka,  
veseli nas, da ste se odločili za proizvod iz našega programa.

## 1 O navodilih

Ta navodila so razdeljena na tekstovni in slikovni del. Slikovni del se nahaja za tekstovnim delom.

Ta navodila so **izvirna navodila** v smislu Direktive ES 2006/42/ES. Preberite in upoštevajte ta navodila. V njih boste našli pomembne informacije o proizvodu. Upoštevajte še posebno varnostna navodila in opozorila.

**Pričujoča navodila skrbno hranite!**

### 1.1 Uporabljena opozorila

	Splošni opozorilni znak opozarja na nevarnost, ki lahko povzroči <b>telesne poškodbe</b> ali <b>smrt</b> . V tekstovnem delu se splošni opozorilni znak uporablja v zvezi s spodaj opisanimi opozorilnimi stopnjami. V slikovnem delu opozarja dodatni podatek na razlage v tekstovnem delu.
	<b>OPOZORILO</b>
	Opozarja na nevarnost, ki lahko povzroči smrt ali težke telesne poškodbe.
	<b>POZOR</b>
	Opozarja na nevarnost, ki lahko povzroči lažje ali srednje težke telesne poškodbe.
	<b>POZOR</b>
	Opozorilo na nevarnost, ki lahko povzroči <b>poškodbo</b> ali <b>uničenje izdelka</b> .



Pomembno opozorilo za preprečevanje materialne škode



Dopustna izvedba ali delovanje



Nedopustna izvedba ali delovanje



Glej slikovni del (n.pr. točka 2.1)



Glej posebno navodilo za montažo krmiljena oz. dodatnih električnih elementov upravljanja



Demontirajte konstrukcijski del ali embalažo in ustrezno odstranite



Konstrukcijski del počasi



2-delni okvir LZ > 5000



Vrata z vmesno širino



Vrata s širino vzorca



Zapiralna stran



Odpiranje vrat



Zapiranje vrat



Ročno upravljanje



Električni pogon



Možni oz. opcijski konstrukcijski deli



Odstranite ostanke



Vizualno preverite

## 1.2 Uporabljene okrajšave

**AKS** Prislon na strani zavoja

**OFF** Zgornji rob končno izdelanih tal

**LZ** Svetla mera podboja / mera za naročilo

## 2 ⚠ Varnostna navodila

### 2.1 Namensko pravilna uporaba

Ta garažna vrata so skonstruirana in namenjena samo za uporabo v zasebnem sektorju.

Neprekinjeno delovanje ni dovoljeno.

### 2.2 Splošna varnostna navodila

- Montažo, servisiranje, popravila in demontažo stranskih sekcijskih vrat sme opravljati samo strokovno usposobljena oseba (pristojna oseba v skladu s standardom EN 12635).
- V primeru motenj vrat (vrata se težko premikajo ali druge motnje) morate nemudoma poklicati strokovnjaka, da izvede pregled / popravilo.
- Strokovnjak mora upoštevati ustrezne nacionalne predpise glede varnosti pri delu.
- Pred zagonom vrat je treba preveriti, če so vrata mehansko v brezhibnem stanju in uravnovežena, tako da jih je mogoče tudi ročno z lahkoto upravljati (EN 12604).
- Področje uporabe stranskih sekcijskih vrat je določeno s standardom EN 13241-1.
- Upoštevajte pri montaži vrat možne nevarnosti v smislu standarda EN 12604 in EN 12453.

### 2.3 Okoljski pogoji

POZOR	
<b>Poškodbe zaradi temperaturnih razlik</b>	
Zaradi različnih zunanjih in notranjih temperatur lahko pride do upogiba vratnih elementov in pretirganja pene (bimetalni učinek). Zato lahko pride pri delovanju vrat do poškodb.	
▶ Upoštevajte pogoje obratovanja.	

Vrata so namenjena za delovanje v naslednjih obratovnih pogojih:

Temperatura:	zunanja stran	-40 °C do +60 °C
	notranja stran	-20 °C do +60 °C
Relativna vlaga		20 % do 90 %

## 3 Montaža

⚠ OPOZORILO	
<b>Nevarnost telesnih poškodb zaradi konstrukcijskih sprememb</b>	
Zaradi spreminjanja ali odstranitve funkcionalnih delov vrat lahko izključite delovanje pomembnih varnostnih naprav. S tem pa lahko sprožite nepredvidene pomike vrat, kar lahko povzroči ukleščenje oseb ali predmetov.	
▶ Ne spreminjajte in ne odstranjujte nobenih funkcionalnih delov.	
▶ Ne montirajte dodatnih sestavnih delov drugih proizvajalcev.	
▶ Pri vgradnji pogona upoštevajte navodila proizvajalca vrat in pogona. Vedno uporabljajte originalne priključne elemente proizvajalca vrat!	

Pred vgradnjo vrat morata biti odprtina vrat in tlak objekta dokončana. Odprtina vrat mora biti v ustreznem vodoravnem in navpičnem položaju, tla zgradbe na področju pomika vrat morajo biti ravna in v vodoravnem položaju (glej **sliko 1**).


- Za vodoneprepustno montažo talnih profilov in nemoten pomik vrat morajo biti izpolnjeni naslednji gradbeni pogoji na mestu vgradnje:
  - neravne površine tal z odstopanjem manj kot 3 mm,
  - luknje v tleh največ Ø 10 mm.

Upošteвайте pri montaži naslednje:

- Zagotovite varno pritrditev na konstrukcijo.
  - Preverite ustreznost dobavljenih pritrdilnih sredstev glede na gradbene okoliščine.
  - Pritrditev vrat na nosilne dele objekta se sme izvesti samo na osnovi dovoljenja statika.
  - Poskrbite za ustrezno odtekanje vode na področju talnega in drugih delov vodila, sicer obstaja nevarnost korozije.
  - Poskrbite za učinkovito sušenje oz. zračenje objekta, sicer obstaja nevarnost korozije.
  - Pred nanosom ometa in izvedbo pleskarskih del je treba vrata nujno učinkovito zaščititi, ker bi delci malte, cementa, mavca, barve ipd. poškodovali površino vrat.
  - Zaščitite vrata pred agresivnimi in jedkimi sredstvi, kot so na primer reakcije solitra kamnov ali malte, kisline, lugov, soli za posipavanje, agresivno delujočih premaznih snovi ali tesnilnega materiala, sicer obstaja nevarnost korozije.
- ▶ **Da bi vgradnja potekala enostavno in varno, skrbno upoštevajte vse v slikovnem delu prikazane delovne postopke.**

## 4 Delovanje


### 4.1 Upravljanje vrat

 <b>OPOZORILO</b>
<p><b>Nevarnost telesnih poškodb med pomikom vrat</b></p> <p>Stranska sekcijaska vrata se zapirajo vodoravno, pri čemer lahko pride do ukleščenja ljudi ali predmetov.</p> <ul style="list-style-type: none"> <li>▶ Zato preverite, če se v času premikanja vrat v njihovem območju gibanja ne nahajajo osebe, še posebno otroci, ali predmeti.</li> <li>▶ Poskrbite, da bo območje odpiranja vrat vedno prosto.</li> <li>▶ Ne uporabljajte vrat v primeru močnega vetra.</li> </ul>

Vrata lahko upravljajo le o tem **poučene** osebe. Strokovno montirana in preizkušena stranska sekcijaska vrata se z lahkoto pomikajo in enostavno upravljajo.


#### 4.1.1 Vrata z ročnim upravljanjem

Upošteвайте posebna montažna navodila za vrata z ročnim upravljanjem (glej **sliko 4A.3 / 4B.2**).

 <b>OPOZORILO</b>
<p><b>V primeru nestrokovnega upravljanja vrat obstaja nevarnost telesnih poškodb</b></p> <p>V primeru nestrokovnega upravljanja vrat obstaja nevarnost ukleščenja oseb ali predmetov.</p> <ul style="list-style-type: none"> <li>▶ Vrata odpirajte in zapirajte samo s pomočjo dobavljenih elementov upravljanja (kontrolirano, enakomerno gibanje).</li> <li>▶ Pri zapiranju pazite na to, da zapah učinkovito zaskoči.</li> </ul>

#### 4.1.2 Vrata s pogonom

V primeru avtomatizacije vrat morate upoštevati posebne varnostne predpise. Povprašajte o tem vašega dobavitelja.

 <b>POZOR</b>
<p><b>Nevarnost zmečkanin med vrati in steno</b></p> <p>Če znaša razmik med avtomatskimi vrati v končnem odprtem položaju vrat in zadnjo steno garaže ≤ 500 mm, lahko to povzroči zmečkanine.</p> <ul style="list-style-type: none"> <li>▶ V tem primeru montirajte na zadnjo lamelo vrat prav tako odbojno tesnilo (glej <b>sliko 4A.7 / 4B.5</b>).</li> </ul>

## 5 Čiščenje in vzdrževanje

<b>POZOR</b>
<p><b>Praske na steklu zaradi nepravilnega čiščenja</b></p> <p>Drgnjenje stekla povzroči praske.</p> <ul style="list-style-type: none"> <li>▶ Delce umazanije in prahu splaknite najprej z vodo. Nato po potrebi očistite steklo samo z vodo, pH-nevtralnim čistilnim sredstvom in mehko, čisto krpo.</li> </ul>


**Za čiščenje in nego zadostuje čista voda.** Pri tdrovratnejši umazaniji uporabite toplo vodo z nevtralnim čistilnim sredstvom, ki ne pušča odrgnin (gospodinjstvo sredstvo za pomivanje posode, pH-vrednost 7). **Najmanj vsake 3 mesece očistite** zunanjo in notranjo stran izdelka ter tesnila. Le tako bodo ostale lastnosti površin ohranjene. Ohranjajte drsni predel za stranskimi tesnili trajno čist in drsen. Skrite predele, ki jih dež ali brizgajoča voda ne spereta, je treba kljub temu očistiti. V bližini obale, ob občasnem penjenju vode, je treba izdelek dodatno sprati z vodo, da se preprečijo solne obloge.

**Solne obloge na zunanji in notranji strani pospešujejo korozijo izdelka!**

Zaradi najrazličnejših vplivov okolja (n.pr. morska klima, kisline, sol za posipavanje, onesnažen zrak, poškodbe laka) so lahko potrebni dodatni zaščitni premazi (glej *Obdelava površin* na strani 29).

## 6 Preizkušanje in servisiranje

### 6.1 Dela preizkušanja in servisiranja

 <b>OPOZORILO</b>
<p><b>Nevarnost telesnih poškodb zaradi poškodovanih varnostnih naprav</b></p> <p>Zaradi nezadostnega preizkušanja in servisiranja lahko odpovejo ali se poškodujejo pomembne varnostne naprave.</p> <ul style="list-style-type: none"> <li>▶ Poskrbite, da bo redna dela preizkušanja in servisiranja izvedla strokovno usposobljena oseba.</li> </ul>

V nadaljevanju navedena dela preizkušanja in servisiranja mora opraviti pred prvim zagonom in nato najmanj enkrat letno za to strokovno usposobljena oseba v skladu s temi navodili!

#### 6.1.1 Pritrdilna mesta

- ▶ Vsa pritrdilna mesta na vratih in konstrukciji je potrebno preveriti in po potrebi dodatno priviti.

#### 6.1.2 Tekalna kolesa in tekalna vodila

Tekalna kolesca morajo enakomerno nalegati na vodilo (glej **sliko 6**).

- ▶ Po potrebi nastavite tekalna kolesa. Upoštevajte pri tem napotke za vgradnjo pogonov, ki vsebujejo opozorila glede posebnosti pri nastavitvi tekalnih koles.
- ▶ Po potrebi očistite tekalna vodila, **vendar jih ne namastite!**

#### 6.1.3 Pregled talnih vodil in talnih tekalnih kolesc

- ▶ Očistite talna vodila in talna tekalna kolesca.
- ▶ Preglejte tekalna kolesca glede obrabe. Če so močno obrabljena ali poškodovana, naj jih zamenja strokovnjak.

#### 6.1.4 Šarnirji in nosilci koles

- ▶ Šarnirje in nosilce koles namažite z oljem.


#### 6.1.5 Tesnila

- ▶ Potrebno je preveriti tesnila glede morebitnih poškodb in deformacij ter jih po potrebi zamenjati.

#### 6.1.6 Zapiralni cilindri

<b>POZOR</b>
<p><b>Poškodbe zapiralnih cilindrov zaradi neustreznih sredstev za vzdrževanje</b></p> <p>Zapiralnih cilindrov ne smete mazati z oljem ali jih čistiti s sredstvi, ki vsebujejo olje.</p> <ul style="list-style-type: none"> <li>▶ Uporabite samo specialna sredstva za vzdrževanje, ki so na voljo v specializiranih trgovinah.</li> <li>▶ Ne uporabljajte olja ali grafita.</li> </ul>

## 7 Motnje in odprava napak

 <b>OPOZORILO</b>
<p><b>Nevarnost telesnih poškodb zaradi nenadzorovanega premikanja vrat</b></p> <p>V primeru motenj lahko pride zaradi nenadnega premikanja vrat do poškodb oseb ali ukleščenja predmetov.</p> <ul style="list-style-type: none"> <li>▶ V primeru motenj v delovanju vrat (se težko premikajo ali v primeru drugih motenj), poskrbite, da jih nemudoma preizkusite / popravite strokovno usposobljena oseba.</li> </ul>

#### 7.1 Obdelava površin

Ali rabijo vaša vrata novo barvo, obnovitev trenutne barve ali dodatni zaščitni premaz.

##### 7.1.1 Vrata z osnovnim premazom

- Površino vrat na rahlo obrusite s finim brusnim papirjem (minimalne zrnatosti 180).
- Vrata očistite z vodo, obrišite s suho krpo ter odstranite morebitne ostanke masti.
- Nato jih obdelajte z običajnimi laki za zunanje površine.
- Upoštevajte navodila proizvajalca laka.

Odsvetujemo uporabo temnih premazov.

##### 7.1.2 Vrata s površinami z imitacijo

- Površino vrat na rahlo obrusite s finim brusnim papirjem (minimalne zrnatosti 220).
- Vrata očistite z vodo, obrišite s suho krpo ter odstranite morebitne ostanke masti.
- Nato jih obdelajte z običajnimi laki za zunanje površine.
- Upoštevajte navodila proizvajalca laka.

Odsvetujemo uporabo temnih premazov.

## 8 Demontaža in odstranitev

### NAVODILO:

Upoštevajte pri demontaži vse veljavne predpise o varnosti pri delu.

Vrata demontirajte v skladu s priloženimi montažnimi navodili v obratnem vrstnem redu.

#### 8.1 Odstranitev embalaže

- Odstranite embalažo glede na vrsto:
  - lepenko in karton med odpadni papir
  - folijo med reciklažni material

## 9 Izjava o zmogljivosti

Izjava o zmogljivosti glej **sliko 8.4: Tipska tablica**

**Innhold**

1 Om denne veiledningen..... 30  
 1.1 Brukte advarselshenvisninger..... 30  
 1.2 Brukte forkortelser..... 30  
 2 ⚠ Sikkerhetsmerknader..... 30  
 2.1 Forskriftsmessig bruk..... 30  
 2.2 Generelle sikkerhetsmerknader..... 30  
 2.3 Miljøbetingelser..... 30  
 3 Montering..... 30  
 4 Drift..... 31  
 4.1 Portbetjening..... 31  
 5 Renhold og pleie..... 31  
 6 Kontroll og vedlikehold..... 31  
 6.1 Kontroll- og vedlikeholdsarbeid..... 31  
 7 Feil og utbedring av skader..... 31  
 7.1 Overflatebehandling..... 31  
 8 Demontering og avfallshåndtering..... 31  
 8.1 Avfallshåndtering av emballasjen..... 31  
 9 Ytelseserklæring..... 31  
 Nødvendig verktøy for montering av side-leddporten..... 60  
 I Beslagseske..... 60  
 II Tilbehørspakke..... 61  
 III Tilbehør dørblad..... 61  
 IV Tilbehør dørblad..... 62  
 V Beslag manuelt betjent port (ekstrautstyr)..... 62  
 VI Forlengelse på den buformede siden (ekstrautstyr)..... 62



..... 60

Videreformidling og distribusjon av dette dokumentet samt anvendelse og spredning av innholdet er ikke tillatt, med mindre det foreligger uttrykkelig tillatelse. Krenkelse av denne bestemmelsen medfører skadeerstatningsansvar. Alle rettigheter forbeholdes mht. patent-, design- og mønsterbeskyttelse. Forbehold om endringer.

Kjære kunde!

Takk for at du har valgt et produkt fra oss.

**1 Om denne veiledningen**

Denne veiledningen er delt inn i en tekst- og en bildedel. Bildedelen finner du etter tekstdelen.

Denne veiledningen er en **original veiledning** iht. EU-direktiv 2006/42/EC. Les og følg denne veiledningen. Den inneholder viktig informasjon om produktet. Legg særlig merke til alle sikkerhetsanvisninger og advarsler.

**Oppbevar denne håndboken på et sikkert sted!**

**1.1 Brukte advarselshenvisninger**

	Det generelle advarselssymbolet kjennetegner en fare som kan føre til <b>personskade</b> eller <b>til død</b> . I tekstdelen blir det generelle advarselssymbolet brukt i forbindelse med de advarselstrinnene som beskrives i det følgende. I bildedelen viser en ytterligere informasjon til forklaringene i tekstdelen.
	<b>ADVARSEL</b>
	Kjennetegner en fare som kan føre til død eller alvorlige personskader.
	<b>FORSIKTIG</b>
	Kjennetegner en fare som kan føre til lette eller middels alvorlige personskader.
	<b>NB!</b>
	Kjennetegner en fare som kan føre til at <b>produktet blir skadet</b> eller <b>ødelagt</b> .

	Viktig merknad for å unngå materielle skader		Tillatt plassering eller gjøremål
	Ikke tillatt plassering eller gjøremål		Se bildedel (f.eks. punkt 2.1)
	Se separat monteringsanvisning for styringen, hhv. for andre elektriske betjeningsselementer		Fjerne og avfallsbehandle komponenter eller emballasje

	Komponent, langsom		2-delt ramme LZ > 5000
	Port med mellombredde		Port med rasterbredde
	Lukkeside		Port åpen
	Port lukket		Manuell drift
	Elektrisk drift		Ekstrautstyr
	Fjerne rester		Kontroller

**1.2 Brukte forkortelser**

- AKS** Anslag kurveside
- OFF** Overkant ferdig gulv
- LZ** Fritt kammål / bestillingsmål

**2 ⚠ Sikkerhetsmerknader**

**2.1 Forskriftsmessig bruk**

Denne garasjeporten er kun bygget og beregnet til privat bruk. Varig bruk er ikke godkjent

**2.2 Generelle sikkerhetsmerknader**

- Montering, vedlikehold, reparasjon og demontering av side-leddportene må kun utføres av sakkyndige (i henhold til EN 12635).
- Hvis det oppstår feil på porten (f.eks. at den går tungt eller har andre feil), må en sakkyndig umiddelbart få i oppdrag å teste/ reparere den.
- Den sakkyndige må passe på at alle nasjonale forskrifter vedrørende arbeidssikkerhet overholdes.
- Før igangsetting av porten må det kontrolleres at porten er i mekanisk feilfri stand og i balanse, slik at den også er lett å betjene for hånd (EN 12604).
- Bruksområdet for side-leddportene er definert i EN-NS 13241-1.
- Vær oppmerksom på mulige farer ved montasen av porten i henhold til EN-NS 12604 og EN-NS 12453.

**2.3 Miljøbetingelser**

NB!	
<b>Skader som følge av temperaturforskjeller</b>	
Ulike ute- og innetemperaturenter kan føre til siving av portelementene og nedtrekking av skummet (bi-metall-effekt). Da er det fare for skader når porten brukes.	
▶ Overhold driftsbetingelsene.	

Porten er beregnet for følgende driftsbetingelser:

Temperatur:	Utvendig	- 40 °C til + 60 °C
	Innvendig	- 20 °C til + 60 °C
	Relativ luftfuktighet	20 % til 90 %

**3 Montering**

⚠ ADVARSEL	
<b>Fare for personskader som følge av konstruksjonsmessige endringer</b>	
Hvis du endrer eller fjerner funksjonsdeler, kan viktige sikkerhetskomponenter bli satt ut av funksjon. Porten kan begynne å gå ukontrollert, og personer eller gjenstander kan komme i klem.	
▶ Ingen funksjonsdeler må endres eller fjernes.	
▶ Ingen tilleggskomponenter fra andre produsenter må monteres på porten.	
▶ Ved montering av garasjeportåpner må du følge anvisningene fra port- og portåpnerprodusenten. Bruk alltid originaltilkoblingene fra portprodusenten!	

For porten monteres, må portåpningen og gulvet i bygget være ferdige. Portåpningen må være vannrett og loddrett, gulvet i bygget i området av portkjøringen må være plan og vannrett (se **bilde 1**).


- For vannrett montering av gulvprofilene og uforstyrret portbevegelse er følgende betingelser nødvendig på monteringsstedet:
  - Ujevnheter på gulvet med en differanse på mindre enn 3 mm,
  - Hull i gulvet på maks Ø 10 mm.

Ta hensyn til følgende ved monteringen:

- Lag en sikker sammenføyning med bygningsstrukturen.
  - Kontroller at de medfølgende festemidlene er egnet til forholdene på monteringsstedet.
  - Porten må bare festes til bærende bygningsdeler hvis det er innhentet godkjenning fra statiker.
  - Sørg for tilstrekkelig vannløp i området rundt bunnskinne og karmdelene, ellers kan korrosjon oppstå.
  - Sørg for tilstrekkelig tørking / ventilasjon av bygget. Ellers er det fare for korrosjon.
  - For puss- og malearbeider må porten beskyttes, siden sprut av mørtel, sement, gips, farge osv. kan føre til skader på overflaten.
  - Beskytt porten mot aggressive og etsende midler, som f.eks. salpeterreaksjoner av steiner eller mørtel, syre, lut, strøsalt, maling eller tetningsmateriale som virker aggressivt, ellers er det fare for korrosjon.
- **Arbeidsskrittene i bildedelen må utføres nøyaktig for at monteringen skal være enkel og sikker.**

## 4 Drift


### 4.1 Portbetjening

 <b>ADVARSEL</b>
<p><b>Fare for personskader når porten er i bevegelse</b> Side-leddporten lukkes vannrett slik at personer eller gjenstander kan komme i klem.</p> <ul style="list-style-type: none"> <li>► Kontroller at det ikke befinner seg personer – særlig barn – eller gjenstander i området porten beveger seg i ved betjening av porten.</li> <li>► Du må alltid holde portens åpneområde fritt.</li> <li>► Porten må ikke betjenes ved sterk vind.</li> </ul>

Porten skal bare brukes av **personer med opplæring**. Når side-leddporten er sakkyndig montert og kontrollert, er den lett å bevege og enkel å betjene.

#### 4.1.1 Manuelt betjente porter

Ta hensyn til separate monteringsanvisninger for manuelt betjente porter (se **bilde 4A.3 / 4B.2**).

 <b>ADVARSEL</b>
<p><b>Fare for personskader ved ukyndig betjening</b> Ved ukyndig betjening kan personer eller gjenstander komme i klem.</p> <ul style="list-style-type: none"> <li>► Porten må bare åpnes og lukkes med de medfølgende betjeningsselementene (kontrollert, jevn bevegelse).</li> <li>► Pass på at låsen smekker ordentlig igjen når porten lukkes.</li> </ul>

#### 4.1.2 Kraftdrevne porter

Ved automatisering av en port må man ta hensyn til spesielle sikkerhetsforskrifter. Ta kontakt med leverandøren.

 <b>FORSIKTIG</b>
<p><b>Fare for klemming mellom port og vegg</b> Er avstanden mellom den automatiserte porten i endeposisjonen Port åpen og bakre vegg av garasjen <math>\leq</math> 500 mm, kan det føre til kvestelser.</p> <ul style="list-style-type: none"> <li>► I dette tilfelle monteres det også en anslagstetning på den siste seksjonen (se <b>bilde 4A.7 / 4B.5</b>).</li> </ul>

## 5 Renhold og pleie

<b>NB!</b>
<p><b>Riper på vindusrutene som følge av gal rengjøring</b> Vinduene får riper hvis de skures.</p> <ul style="list-style-type: none"> <li>► Skyll først av smuss- og støvpartikler grundig med vann. Deretter rengjør du om nødvendig med kun vann, et pH-nøytralt oppvaskmiddel og en myk og ren klut.</li> </ul>

**Rent vann er tilstrekkelig for rengjøring og pleie.** Ved kraftigere smuss bruker du varmt vann med et nøytralt, ikke-slipende rengjøringsmiddel (vanlig oppvaskmiddel, pH-verdi 7). **Rengjør produktets inn- og utside** og pakningene minst hver 3. måned. Dette er den eneste måten å opprettholde overflateegenskapene på. Hold alltid skyveområdet bak sidepakningene rent og skyvbart.


Tildekte områder som ikke skylles med vann gjennom regn eller sprut, må likevel rengjøres. I kystområder med tidvis sjørøkk må hele produktet skylles med vann for å unngå saltavleiringer.

**Saltavleiringer på inn- og utsiden akselererer korrosjon av produktet!**

Forskjellige typer miljøpåvirkning (f.eks. havklima, syrer, strøsalt, luftforurensning, lakkskader) kan gjøre det nødvendig med ytterligere beskyttelsesmaling (se *Overflatebehandling* på side 31).

## 6 Kontroll og vedlikehold

### 6.1 Kontroll- og vedlikeholdsarbeid

 <b>ADVARSEL</b>
<p><b>Fare for personskader som følge av defekte sikkerhetskomponenter</b> Som følge av utilstrekkelig kontroll og vedlikehold kan viktige sikkerhetskomponenter falle ut eller bli defekte.</p> <ul style="list-style-type: none"> <li>► Få kontroll og vedlikehold utført regelmessig av sakkyndige.</li> </ul>

Etterfølgende kontroll- og vedlikeholdsarbeider skal utføres av sakkyndig iht. denne håndboken for første igangsetting og minst en gang årlig.

#### 6.1.1 Festepunkter

- Kontroller at alle festepunktene på porten og bygningen sitter godt. Etterstram ved behov.

#### 6.1.2 Føringsruller og førings Skinner

Løpehjulene må ligge jevnt på løpeskinne (se **bilde 6**).

- Still inn løpehjulene ved behov. Følg monteringsanvisningene som gjelder for portåpnerne. Her gjøres det oppmerksom på detaljer om hvordan føringsrullene stilles inn.
- Rengjør føringsrullene hvis det er nødvendig. **De må ikke smøres med fett.**

#### 6.1.3 Kontroller bunnskinne og styrerullene

- Rengjør bunnskinne og styrerullene.
- Kontroller rullene med hensyn til slitasjen. Ved sterk slitasje eller skader må rullene byttes ut av en fagperson.

#### 6.1.4 Hengsler og løpehjulholderne

- Smør hengslene og løpehjulholderne med olje.


#### 6.1.5 Pakninger

- Kontroller pakninger for skader, deformering og at de er hele. Skift ut ved behov.

#### 6.1.6 Låsesylindere

<b>NB!</b>
<p><b>Skade på låsesylindrene som følge av uegnede vaskemidler</b> Låsesylindrene må ikke oljes eller rengjøres med oljeholdige midler.</p> <ul style="list-style-type: none"> <li>► Bruk bare spesielle pleiemidler fra forhandleren.</li> <li>► Ikke bruk olje eller grafit.</li> </ul>

## 7 Feil og utbedring av skader

 <b>ADVARSEL</b>
<p><b>Fare for personskader som følge av ukontrollert portbevegelse</b> Ved feil kan ukontrollerte portbevegelser klemme inn gjenstander eller personer.</p> <ul style="list-style-type: none"> <li>► Ved svikt av porten (går tungt eller andre feil) må en sakkyndig umiddelbart bli kontaktet for sjekk / reparasjon.</li> </ul>

#### 7.1 Overflatebehandling

Hvis du lakkterer porten med en annen farge, er det nødvendig med et renoveringslag eller et ekstra beskyttende lag.

##### 7.1.1 Porter med grunnings sjikt

- Slip flaten lett med fint sandpapir (min. 180 kornstørrelse)
- Rengjør med vann, tork og avfett
- Behandle videre med kommersiell lakk for bruk utendørs
- Følg alltid lakkproduzentens instruksjoner

Unngå mørke farger på porter.

##### 7.1.2 Porter med dekorative overflater

- Slip flaten lett med fint sandpapir (min. 220 kornstørrelse).
- Rengjør med vann, tork og avfett
- Behandle videre med egnet akryllakk for bruk utendørs
- Følg alltid lakkproduzentens instruksjoner

Unngå mørke farger på porter.

## 8 Demontering og avfallshåndtering

### MERKNAD:

Ta hensyn til alle gjeldende forskrifter for arbeidssikkerhet ved demonteringen.

Porten demonteres i henhold til denne monteringsanvisningen, men i motsatt rekkefølge.

#### 8.1 Avfallshåndtering av emballasjen



Avfallshåndtering av emballasjen etter materialtype:

- Papp og kartong til returpapp
- Folier til resirkulerbar materialesamling

## 9 Ytelseserklæring

Ytelseserklæring se **bilde 8.4: Typeskilt**

**Innehåll**

**1 Om denna bruksanvisning** ..... 32  
 1.1 Varningsanvisningar ..... 32  
 1.2 Förkortningar ..... 32  
**2 Säkerhetsanvisningar** ..... 32  
 2.1 Korrekt användning ..... 32  
 2.2 Allmänna säkerhetsanvisningar ..... 32  
 2.3 Omgivningsvillkor ..... 32  
**3 Montering** ..... 32  
**4 Drift** ..... 33  
 4.1 Manövrering av porten ..... 33  
**5 Rengöring och skötsel** ..... 33  
**6 Kontroll och service** ..... 33  
 6.1 Kontroll- och underhållsplan ..... 33  
**7 Störningar och åtgärder vid skada** ..... 33  
 7.1 Ytbehandling ..... 33  
**8 Demontering och avfallshantering** ..... 33  
 8.1 Avfallshandling förpackningen ..... 33  
**9 Prestandadeklaration** ..... 33  
**Användning av verktyg för montering av sidoskjutport** ..... 60  
**I Karmkartong** ..... 60  
**II Tillbehörskartong** ..... 61  
**III Portbladstillbehör** ..... 61  
**IV Portbladstillbehör** ..... 62  
**V Beslag handmanövrerad port (tillval)** ..... 62  
**VI Förlängning kurvsida (tillval)** ..... 62



..... 60

Överlåtelse och mångfaldigande av detta dokument, utnyttjande och överföring av dess innehåll är ej tillåtet utan vårt tillstånd. Överträdelse leder till skadestånd. Med förbehåll för ändringar vad gäller patent, användning eller mönster. Rätten till ändringar förbehålles.

Bästa kund,  
 tack för att du har valt en produkt ur vårt sortiment.

**1 Om denna bruksanvisning**

Denna anvisning består av en textdel och en bilddel. Bilddelen hittar du i anslutning till textdelen. Denna anvisning är en **originalbruksanvisning** enligt EG-direktiv 2006/42/EG. Läs igenom den noggrant, den innehåller viktig information om produkten. Observera särskilt säkerhets- och varningsanvisningarna.

**Förvara denna anvisning på ett säkert ställe!**

**1.1 Varningsanvisningar**

	Den allmänna varningssymbolen markerar en fara som kan leda till <b>skador</b> eller <b>dödsfall</b> . I textdelen beskrivs den allmänna varningssymbolen i kombination med nedanstående varningskategorier. I bilddelen hänvisar ytterligare en uppgift till förklaringarna i textdelen.
<b>⚠ VARNING</b>	
	Markerar en fara som kan leda till dödsfall eller svåra personskador.
<b>⚠ VAR FÖRSIKTIG</b>	
	Markerar en fara som kan leda till lindriga eller måttliga skador.
<b>OBS!</b>	
	Markerar en fara som kan leda till att <b>produkten skadas</b> eller <b>förstörs</b> .

Viktig anvisning för att undvika materialskador

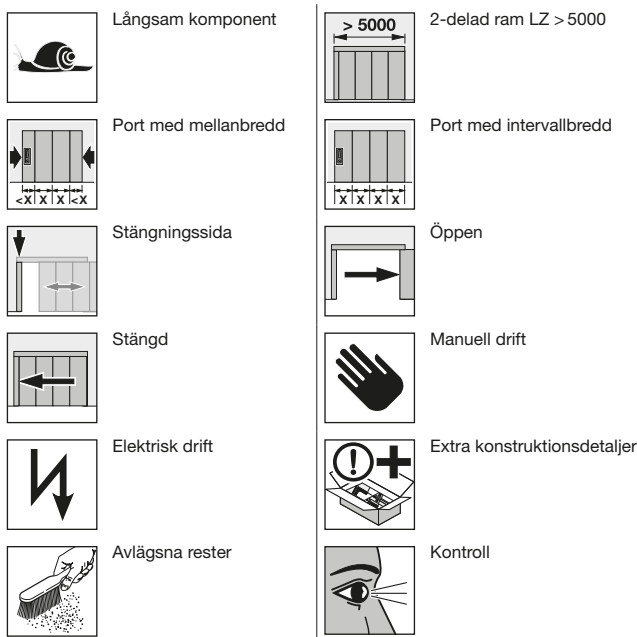
Tillåten anordning eller åtgärd

Otillåten anordning eller åtgärd

Se bilddelen (t.ex. punkt 2.1)

Se särskild monteringsanvisning för styrning resp. extra elektriska manöverelement

Ta hand om alla komponenter och förpackningsdetaljer på rätt sätt



**1.2 Förkortningar**

- AKS** Anslag kurvsida
- OFF** Överkant färdigt golv
- LZ** Fritt karmmått / beställningsmått

**2 Säkerhetsanvisningar**

**2.1 Korrekt användning**

Denna garageport är konstruerad och avsedd endast för privat bruk. Konstant drift är inte tillåten.

**2.2 Allmänna säkerhetsanvisningar**

- Montering, underhåll, reparationer och demontering av denna sidoskjutport ska endast utföras av fackman (kompetent person i enlighet med EN 12635).
- Vid felfunktion (porten går trögt eller uppvisar andra störningar) ska man omedelbart låta en sakkunnig kontrollera/repamera porten.
- Den sakkunnige ska noga se till att nationella arbetssäkerhetsföreskrifter följs.
- Före drifttagning av porten bör du kontrollera att den är felfri och befinner sig i jämvikt, så att den enkelt kan manövreras även manuellt (EN 12604).
- Användningsområdet för sidoskjutportar regleras i EN 13241-1.
- Vid montering bör möjliga risker beaktas i enlighet med EN 12604 och EN 12453.

**2.3 Omgivningsvillkor**

<b>OBS!</b>	
<b>Skador orsakade av temperaturskillnader</b>	
På grund av olika ytter- och innertemperaturer kan portelementen böjas ner och skummet släppa (bimetall-effekt). När porten manövreras kan detta orsaka skador.	
▶ Beakta driftförhållandena.	

Porten är utrustad för att klara följande förutsättningar:

Temperatur:	Utomhus	-40 °C till +60 °C
	Inomhus	-20 °C till +60 °C
	Relativ luftfuktighet	20 % till 90 %

**3 Montering**

<b>⚠ VARNING</b>
<b>Risk för personskador på grund av ändringar i konstruktionen</b>
Om man ändrar eller tar bort funktionsdelar kan viktiga säkerhetskomponenter påverkas. Det kan orsaka okontrollerade portrörelser och personer och föremål kan klämmas.
▶ Inga delar får ändras eller avlägsnas.
▶ Montera inte på några extra främmande delar.
▶ Följ respektive tillverkarens anvisningar vid anslutning av ett maskineri. Använd alltid porttillverkarens originalanslutningar.

Innan porten monteras måste portöppningen och byggnadens golv vara färdiga. Portöppningen måste vara vågrät och lodrät, byggnadens golv måste vara jämnt och vågrätt i portens rörelseområde (se **bild 1**).


- För vattentät montering av golvprofiler och ostörd dörrörelse krävs följande villkor på monteringsplatsen:
  - Golvojämnheter med en skillnad på mindre än 3 mm,
  - Hål i golvet på högst Ø 10 mm.

Observera följande vid monteringen:

- Se till att porten är säkert förankrad i byggnadskroppen.
  - Kontrollera att fästankordningarna som ingår i leveransen är lämpade för underlaget.
  - Portsystemet får monteras i bärande byggnadsdelar endast med tillstånd från en byggnadsingenjör.
  - Se till att vattenavrinningen fungerar väl vid golvskenor och karmar. Annars föreligger risk för korrosion!
  - Se till att ventilationen (för att hålla torrt) fungerar i byggnaden. Annars föreligger risk för korrosion!
  - Innan puts- resp. måleriarbeten utförs måste porten skyddas effektivt, eftersom stänk från murbruk, cement, gips, färg osv. kan skada ytan.
  - Skydda porten mot aggressiva och frätande medel, såsom salpeterreaktioner i sten eller murbruk, syror, lut, vägsalt, aggressiva ytbehandlingsämnen eller tätningmaterial, annars föreligger risk för korrosion.
- **Följ arbetsmomenten i bilddelen noggrant för en enkel och säker montering.**

## 4 Drift


### 4.1 Manövrering av porten

 <b>VARNING</b>
<p><b>Risk för personskador vid portrörelser</b></p> <p>Eftersom sidoskjutporten stängs vågrätt kan personer och föremål klämmas.</p> <ul style="list-style-type: none"> <li>► Kontrollera att det inte finns några personer eller föremål i portens rörelseområde när porten används. Håll särskild uppsikt över barn.</li> <li>► Se alltid till att portens öppningsområde är fritt.</li> <li>► Använd inte porten när det blåser kraftigt.</li> </ul>

Porten får endast användas av personer som fått **utbildning** i detta. Fackmannamässigt monterad och testad löper sidoskjutporten lätt, samtidigt som den är lättmanövrerad.


#### 4.1.1 Handmanövrerade portar

Observera speciella monteringsanvisningar för handmanövrerade portar (se bild 4A.3 / 4B.2).

 <b>VARNING</b>
<p><b>Risk för personskador vid felaktig manövrering</b></p> <p>Om porten manövreras felaktigt kan personer eller föremål klämmas.</p> <ul style="list-style-type: none"> <li>► Porten får endast öppnas och stängas med medlevererade manöverelement (med en kontrollerad, jämn rörelse).</li> <li>► Se till att porten låser vid stängning.</li> </ul>

#### 4.1.2 Maskindrivna portar

För portar med portautomatik råder särskilda säkerhetsföreskrifter. Kontakta leverantören för ytterligare information.

 <b>VAR FÖRSIKTIG</b>
<p><b>Klämrisik mellan port och vägg</b></p> <p>År avståndet mellan den automatiska porten i ändläget Port öppen och garagets bakre vägg <math>\leq 500</math> mm kan personer komma i kläm.</p> <ul style="list-style-type: none"> <li>► Montera i så fall en anslagstättning på den sista lamellen (se bild 4A.7 / 4B.5).</li> </ul>

## 5 Rengöring och skötsel

<b>OBS!</b>
<p><b>Repor på rutorna på grund av felaktig rengöring</b></p> <p>När rutorna utsätts för friktion uppstår repor.</p> <ul style="list-style-type: none"> <li>► Skölj först av smuts och dammpartiklar ordentligt med vatten. Vid behov kan man sedan rengöra rutorna med vatten, vanligt rengöringsmedel med neutralt pH-värde och en mjuk, ren trasa.</li> </ul>


**För vanlig rengöring och underhåll räcker det med rent vatten.** Vid lite kraftigare nedsmutsning kan man använda varmt vatten med ett neutralt, icke slipande rengöringsmedel (handdiskmedel med pH-värde 7). **Rengör minst var tredje månad** produktens utsida och insida samt tätningar. Annars bevaras inte ytegenskaperna. Håll alltid glidområdet bakom sidotätningarna rent och glidbart. Områden som är placerade på dolda ställen och inte blir avspolade av regn eller vatten måste ändå rengöras. Vid kustnära läge där vågskum ibland kan skvätta upp på ytan ska hela produkten dessutom spolas av med vatten för att undvika saltavlagringar.

**Saltavlagringar på utsidan och insidan påskyndar korrosion på produkten!**

Olika typer av påverkan från omgivningen (t.ex. havsklimat, syror, vägsalt, luftpåverkan, lackskador) kan medföra att ytterligare skyddsbehandling blir nödvändig (se *Ytbehandling* på sidan 33).

## 6 Kontroll och service

### 6.1 Kontroll- och underhållsplan

 <b>VARNING</b>
<p><b>Risk för personskador på grund av fel i säkerhetskomponenter</b></p> <p>Bristande kontroll och underhåll kan leda till fel i viktiga säkerhetskomponenter.</p> <ul style="list-style-type: none"> <li>► Se till att porten kontrolleras och underhålls regelbundet av sakkunnig personal.</li> </ul>

Följande kontroll- och underhållsarbeten ska utföras innan porten tas i drift samt minst en gång om året. Arbetet ska utföras av en sakkunnig enligt denna anvisning.

#### 6.1.1 Fästpunkter

- Kontrollera alla fästpunkter på port, vägg och i tak och skruva åt dem vid behov.

#### 6.1.2 Löprullar och löpskenor

Löprullarna måste ligga jämnt på löpskenan (se bild 6).

- Ställ in löprullarna vid behov. Observera monteringsanvisningarna för drivningarna, där särskilda detaljer när det gäller löprullarnas inställning behandlas.

- Rengör löpskenorna vid behov, **smörj inte med fett!**

#### 6.1.3 Kontrollera golvskenorna och styrrullarna i golvet

- Rengör golvskenorna och styrrullarna i golvet.
- Kontrollera om rullarna är slitna. Vid kraftigt slitage eller skada ska rullarna bytas ut av en sakkunnig.

#### 6.1.4 Gångjärn och rullhållare

- Olja in gångjärn och rullhållare.


#### 6.1.5 Tätningar

- Kontrollera att tätningarna är hela och inte uppvisar några skador eller deformationer. Byt ut vid behov.

#### 6.1.6 Låscylindrar

<b>OBS!</b>
<p><b>Skador på låscylindrar på grund av olämpligt rengöringsmedel</b></p> <p>Låscylindrarna får inte oljas in eller rengöras med medel som innehåller olja.</p> <ul style="list-style-type: none"> <li>► Använd endast speciella rengöringsmedel från fackhandeln.</li> <li>► Använd aldrig olja eller grafit.</li> </ul>

## 7 Störningar och åtgärder vid skada

 <b>VARNING</b>
<p><b>Risk för personskador på grund av okontrollerad portrörelse</b></p> <p>Vid störningar kan personer skadas eller föremål klämmas av okontrollerade portrörelser.</p> <ul style="list-style-type: none"> <li>► Vid felfunktion (porten går trögt eller uppvisar andra störningar) ska man omedelbart låta en sakkunnig kontrollera/repamera porten.</li> </ul>

#### 7.1 Ytbehandling

Om du vill lacka om porten i en annan färg krävs renoveringsfärg eller ytterligare skyddsfärg.

##### 7.1.1 Port med grundskikt

- Slipa ytan lätt med fint slippapper (kornstorlek minst 180)
- Rengör med vatten, torka av, avfetta
- Behandla därefter med vanligt lack för utomhusbruk
- Observera bearbetningsinstruktionerna från lacktillverkaren

Mörka ytbehandling bör undvikas för portar.

##### 7.1.2 Portar med dekorytor

- Slipa ytan lätt med fint slippapper (kornstorlek minst 220)
- Rengör med vatten, torka av, avfetta
- Behandla därefter med lämpligt akryllack för utomhusbruk
- Observera bearbetningsinstruktionerna från lacktillverkaren

Mörka ytbehandling bör undvikas för portar.

## 8 Demontering och avfallshantering

### ANMÄRKNING:

Vid demontering bör gällande arbetsskyddsföreskrifter beaktas.

Porten demonteras i enlighet med instruktionerna i denna anvisning (omvänd ordning).

#### 8.1 Avfallshandla förpackningen



Avfallshandla förpackningen efter material:

- Papp och kartong sorteras som pappersförpackning
- Plastfolien sorteras som plastförpackning

## 9 Prestandadeklaration

Prestandadeklaration se bild 8.4: Typskylt

Sisältö

1 Käyttöohjetta koskevia ohjeita ..... 34  
 1.1 Käytetyt varoitukset ..... 34  
 1.2 Käytetyt lyhennykset ..... 34  
 2 Turvallisuusohjeet ..... 34  
 2.1 Määräysten mukainen käyttö ..... 34  
 2.2 Yleiset turvaohjeet ..... 34  
 2.3 Ympäristöolosuhteet ..... 34  
 3 Asennus ..... 34  
 4 Käyttö ..... 35  
 4.1 Oven käyttö ..... 35  
 5 Puhdistus ja hoito ..... 35  
 6 Tarkastus ja huolto ..... 35  
 6.1 Tarkastus- ja huoltotyöt ..... 35  
 7 Häiriöt ja vaurioiden korjaaminen ..... 35  
 7.1 Pintakäsittely ..... 35  
 8 Pakkauksen hävittäminen ..... 35  
 8.1 Pakkauksen hävittäminen ..... 35  
 9 Suoritustasoilmoitus ..... 35  
 Sivulle aukeavan oven asennuksessa tarvittavat työkalut ..... 60  
 I Karmilaatikko ..... 60  
 II Lisävarustelaatikko ..... 61  
 III Ovilehden lisävarusteet ..... 61  
 IV Ovilehden lisävarusteet ..... 62  
 V Käsikäyttöisen oven hela (lisävaruste) ..... 62  
 VI Kaaripuolen pidennys (lisävaruste) ..... 62



Tämän dokumentin luovuttaminen kolmansille tahoille tai sen kopioiminen, sen sisällön käyttö tai tietojen välittäminen eteenpäin on kiellettyä, mikäli sitä ei ole nimenomaisesti sallittu. Määräysten vastainen käyttö velvoittaa korvausvaatimusten maksamiseen. Kaikki patentointia ja käyttömallien tai näyttemallien kirjaamista koskevat oikeudet pidätetään. Oikeus muutoksiin pidätetään.

Hyvä asiakas,  
 Kiitämme, että olette valinneet meidän tarjoamamme tuotteen.

1 Käyttöohjetta koskevia ohjeita

Tämä käyttöohje koostuu teksti- ja kuvaosasta. Kuvaosa on liitetty tekstiosaan. Tämä käyttöohje on EY-direktiivin 2006/42/EY mukainen **alkuperäiskäyttöohje**. Lue nämä ohjeet ja noudata niitä. Se sisältää tärkeää tuotetietoa. Noudata erityisesti kaikkia turvallisuusohjeita ja varoituksia.

Säilytä tämä käyttöohje huolellisesti!

1.1 Käytetyt varoitukset

	Yleinen varoitussymboli merkitsee vaaraa, joka voi johtaa <b>loukkaantumiseen</b> tai <b>kuolemaan</b> . Yleistä varoitussymbolia käytetään tekstiosassa yhdessä seuraavassa kuvattujen vaaratasojen kanssa. Kuvaosassa on lisäksi tekstiosan selityksiin viittaavia tietoja.
	<b>VAROITUS</b> Merkitsee vaaraa, joka voi johtaa kuolemaan tai vakavaan loukkaantumiseen.
	<b>VARO</b> Merkitsee vaaraa, joka voi johtaa lieviin tai keskivakaviin loukkaantumisiin.
	<b>VAROITUS</b> Merkitsee vaaraa, joka voi johtaa <b>tuotteen vaurioitumiseen</b> tai <b>tuhoutumiseen</b> .

	Tärkeä ohje esinevahinkojen välttämiseksi		Sallittu järjestys tai toiminta
	Ei-sallittu järjestys tai toiminta		Ks. kuvaosa (esim. kohta 2.1)
	Ks. ohjauksen tai sähköisten lisäelementtien erilliset asennusohjeet		Poista rakenne tai pakkaus ja hävitä

	Rakenneosa, hidas ylösajo		2-osainen kehys LZ > 5000
	Ovi ja välileveys		Ovi ja rasterileveys
	Sulkupuoli		Ovi auki
	Ovi kiinni		Käskikäyttö
	Sähkökäyttö		Vaihtoehtoiset rakenteet
	Hävitä jätteet		Tarkista

1.2 Käytetyt lyhennykset

- AKS Pysäytys, käyrä puoli
- OFF Yläreuna-valmis-lattia
- LZ Karmin vapaamitta / tilausmitta

2 Turvallisuusohjeet

2.1 Määräysten mukainen käyttö

Tämä autotallinovi on suunniteltu ja tarkoitettu vain yksityiskäyttöön. Pitkäaikaiskäyttö on kielletty.

2.2 Yleiset turvaohjeet

- Sivulle avautuvan oven ja käyttölaitteen asennus, kunnossapito- ja korjaustyöt sekä käytöstä poisto on annettava alan ammattilaisen (pätevä henkilö EN 12635 mukaisesti) tehtäväksi.
- Epäkuntoinen ovi (oven ollessa raskas käyttää tai muiden häiriöiden yhteydessä) on välittömästi annettava ammattilaisen tarkastettavaksi ja korjattavaksi.
- Asiantuntijan on huolehdittava, että kyseisen maan työturvallisuusmääräyksiä noudatetaan.
- Ennen oven käyttöönottoa on tarkastettava, että ovi on mekaanisesti moitteettomassa kunnossa ja tasapainotettu, niin että sitä voidaan käyttää helposti myös käsivoimin (EN 12604).
- Sivulle avautuvien ovien käyttöalue on määritelty EN 13241-1: ssä.
- Ota ovea asennettaessa huomioon mahdolliset vaaratilanteet EN 12604 ja EN 12453 mukaan.

2.3 Ympäristöolosuhteet

VAROITUS		
<b>Lämpötilanvaihteluista johtuvat vauriot</b>		
Ulko- ja sisälämpötilojen vaihtelut voivat johtaa ovielementtien taipumiseen ja eristevaahton repeämiseen (bimetalli-efekti). Ovi voi siinä tapauksessa vaurioitua, jos sitä käytetään.		
► Noudata annettuja käyttöolosuhteita.		
Ovi soveltuu käytettäväksi seuraavissa käyttöolosuhteissa:		
Lämpötila:	Ulkopuoli	- 40 °C – + 60 °C
	Sisäpuoli	- 20 °C – + 60 °C
	Suhteellinen ilmankosteus	20 % – 90 %

3 Asennus

VAROITUS
<b>Rakenteellisten muutosten aiheuttama loukkaantumisvaara</b>
Toiminnallisten osien muuttaminen tai poistaminen voi johtaa tärkeiden turvalaitteiden osien toimimattomuuteen. Tästä voi aiheuta tarkoituksettomia oven ajoliikkeitä ja henkilöitä tai esineitä voi jäädä puristuksiin oven väliin.
► Älä muuta tai poista mitään toiminnallista osaa.
► Älä lisää laitteistoon mitään vieraita rakenteita.
► Huomaa ovikoneistoa asentaessasi oven ja koneiston valmistajan ohjeet. Käytä aina alkuperäisiä oven valmistajan liitäntäosia.

Ennen oven asennusta oviaukon ja rakennuksen lattian on oltava valmiit. Oviaukon on oltava suora vaakatasossa ja pystysuunnassa ja rakennuksen lattian on oltava oven liikealueella suora ja tasainen (ks. kuva 1).

- Vesitiiviin alaprofiiliin asennuksen ja oven esteettömän käytön varmistamiseksi asennuspaikalta vaaditaan seuraavat edellytykset:
  - Lattian epätasaisuuserot alle 3 mm,
  - Lattian reiät enintään Ø 10 mm.


Ota seuraavat seikat asennuksessa huomioon:

- Kiinnitä ovi turvallisesti runkoon.
- Tarkista toimitukseen sisältyvien kiinnitysvälineiden sopivuus rakennuspaikalla vallitseviin olosuhteisiin.
- Oviallaitteiston saa kiinnittää rakennuksen kantaviin osiin vain statiikkaan perehtyneen asiantuntijan luvalla.
- Varmista, että vesi poistuu riittävän nopeasti lattiakiskon ja karmiosien kohdalta, jotta ei synny korroosiovaaraa.
- Varmista rakennuksen riittävä kuivuminen ja ilmanvaihto korroosiovaaran ehkäisemiseksi.
- Ennen rappaus- ja maalaustöitä ovi on ehdottomasti suojattava hyvin, sillä laastin, sementin, kipsin tai maalin yms. roiskeet eivät vaurioita ovea.
- Suojaa ovi voimakkaita ja syövyttäviä aineita, kuten kiven salpietarireaktioilta tai laastiilta, hapolta, lipeältä, maantiesuolalta, voimakasvaikutteisilta maaleilta tai tiivistysaineilta, jotta ei synny korroosiovaaraa.

- Suorita kuvaosan mukaiset työvaiheet huolellisesti helpon ja asianmukaisen asennuksen varmistamiseksi.

## 4 Käyttö


### 4.1 Oven käyttö

 VAROITUS
<p><b>Oven liikkumisen aiheuttama loukkaantumisaara</b> Sivulle avautuva ovi sulkeutuu vaakasuoraan, jolloin oven puristuksiin voi joutua henkilöitä tai esineitä.</p> <ul style="list-style-type: none"> <li>Varmista, ettei oven liikealueella ole ovea avattaessa henkilöitä, etenkin lapsia, eikä myöskään esineitä.</li> <li>Pidä oven aukeamiseen tarvittava tila aina tyhjänä!</li> <li>Älä käynnistä ovea kovalla tuulella.</li> </ul>

Ovia saavat käyttää **siihen opastetut** henkilöt. Asianmukaisesti asennettu ja tarkastettu sivulle avautuva ovi liikkuu kevyesti ja sitä on helppo käyttää.


#### 4.1.1 Käsikäyttöiset ovet

Noudata käsikäyttöisten ovien erityisiä asennusohjeita (ks. kuvat 4A.3 / 4B.2).

 VAROITUS
<p><b>Epäasianmukaisesti käytettynä ovi voi aiheuttaa loukkaantumisia</b> Epäasianmukaisesti käytettynä oven puristuksiin voi joutua henkilöitä tai esineitä.</p> <ul style="list-style-type: none"> <li>Avaa ja sulje ovi vain toimitukseen sisältyvillä välineillä (kontrolloitu, tasainen liike).</li> <li>Varmista ovea sulkiessasi, että se lukkiutuu oikein.</li> </ul>

#### 4.1.2 Voimakäyttöiset ovet

Oven automaattinen käyttö vaatii erillisten turvamääräysten noudattamista. Kysy lisätietoja oven toimittajalta.

 VARO
<p><b>Puristumisvaara oven ja seinän välissä</b> Mikäli ovi-auki-päätasennossa olevan automaattisen oven etäisyys seinään on ≤ 500 mm, se voi aiheuttaa väliinpuristumisia.</p> <ul style="list-style-type: none"> <li>Myös viimeiseen lamelliin on silloin asennettava oven rajoittimen tiiviste (ks. kuva 4A.7 / 4B.5).</li> </ul>

## 5 Puhdistus ja hoito

VAROITUS
<p><b>Levyjen naarmuuntuminen väärin puhdistettaessa</b> Levyt naarmuuntuvat, jos niitä hangataan.</p> <ul style="list-style-type: none"> <li>Huuhtelee lika- ja pölyhiukkaset ensin perusteellisesti vedellä. Puhdista tarvittaessa pelkällä vedellä, ph-neutraalilla astianpesuaineella ja pehmeällä, puhtaalla liinalla.</li> </ul>


**Puhdistukseen ja hoitoon riittää puhdas vesi.** Käytä pinttyneen lian puhdistukseen lämmintä vettä ja neutraalia, hankaamatonta puhdistusainetta (tavallista astianpesuainetta, ph 7). **Puhdista vähintään 3 kuukauden välein** tuotteen ulko- ja sisäpuoli ja tiivisteet. Vain näin pinnan ominaisuudet säilyvät. Piilossa olevat alueet, joita ei huuhdella pois sateella tai vedellä suihkuttamalla, on silti puhdistettava. Jos rannikon läheisyydessä esiintyy ajoittaista suihkua, huuhtelee koko tuote lisäksi vedellä suolakertymien välttämiseksi.

**Ulko- ja sisäpuolella olevat suolakerrostumat jouduttavat tuotteen korroosiota!**

Erilaiset ympäristöolosuhteet (esim. meri-ilmasti, hapot, maantiesuola, ilmansaasteet, maalivauriot) voivat vaatia pinnoitteen uusimista (katso kohta **Pintakäsittely** sivulla 35).

## 6 Tarkastus ja huolto

### 6.1 Tarkastus- ja huoltotyöt

 VAROITUS
<p><b>Viallisista turvalaitteiden osista aiheutuva loukkaantumisaara</b> Puutteellisen tarkastuksen ja huollon vuoksi tärkeitä turvalaitteiden osia voi pudota tai olla epäkunnossa.</p> <ul style="list-style-type: none"> <li>Anna ammattilaisen suorittaa säännöllisesti tarkastus- ja huoltotyöt.</li> </ul>

Ammattitaitoisen henkilön on suoritettava seuraavat tarkastus- ja huoltotyöt tämän käyttöohjeen mukaisesti ennen ensimmäistä käyttöä ja vähintään kerran vuodessa.

#### 6.1.1 Kiinnityspisteet

- Tarkasta kaikki oven ja seinän väliset kiinnityskohdat ja kiristä tarvittaessa.

#### 6.1.2 Ohjausrullat ja kiskot

Ohjausrullien on sijaittava kiskolla tasaisesti (ks. kuva 6).

- Säädä ohjausrullia tarvittaessa. Noudata ovikoneiston asennusohjeita, joissa ohjausrullien säätö on kuvattu yksityiskohtaisesti.
- Puhdista ohjauskiskot tarvittaessa, **älä öljyä!**

#### 6.1.3 Tarkista lattiakiskot ja lattiohjausrullat

- Puhdista lattiakiskot ja lattiohjausrullat.
- Tarkista rullat kulumisen varalta. Anna ammattilaisen vaihtaa vaurioituneet tai selvästi kuluneet rullat.

#### 6.1.4 Saranat ja rullien pitimet

- Voitele saranat ja rullien pitimet.


#### 6.1.5 Tiivisteet

- Tarkasta tiivisteiden moitteeton kunto ja että kaikki tiivisteet ovat paikallaan. Vaihda tarvittaessa.

#### 6.1.6 Sulkusyliinteri

VAROITUS
<p><b>Sulkusyliinterin vaurioituminen sopimattoman puhdistusaineen johdosta</b> Sulkusyliinterin puhdistukseen tai voiteluun ei saa käyttää öljypitoisia aineita.</p> <ul style="list-style-type: none"> <li>Käytä vain jälleenmyyjän toimittamia erikoishoitoaineita.</li> <li>Älä käytä öljyä tai grafiittia</li> </ul>

## 7 Häiriöt ja vaurioiden korjaaminen

 VAROITUS
<p><b>Tahattoman oven liikkeen aiheuttama loukkaantumisaara</b> Häiriöiden ilmetessä oven puristuksiin voi joutua henkilöitä tai esineitä tahattomista oven liikkeistä johtuen.</p> <ul style="list-style-type: none"> <li>Rikkinäinen ovi (jäykkä tai muuten epäkuntoinen) on välittömästi annettava asiantuntijan testattavaksi / korjattavaksi.</li> </ul>

### 7.1 Pintakäsittely

Mikäli oven pinnan päälle halutaan maalata toisella värillä, oveen tarvitaan kunnostusmaalaukset tai lisäsuojamaalaus.

#### 7.1.1 Pinnoitetut ovet

- hio pintaa kevyesti hienolla hiomapaperilla (rakeisuus väh. 180)
- puhdista vedellä, kuivaa, poista rasva
- jatka käsittelyä myynnissä olevilla, ulkokäyttöön tarkoitetuilla maaleilla
- noudata maalin valmistajan käsittelyohjeita

Ovissa tulee välttää tummia värejä.

Ovet, joissa on puutäyte (pohjoismainen mänty ja hemlock)

Noudata puuvien käsittelyohjeita.

#### 7.1.2 Ovet, joissa on koristepintoja

- hio pintaa kevyesti hienolla hiomapaperilla (rakeisuus väh. 220)
- puhdista vedellä, kuivaa, poista rasva
- jatka käsittelyä soveltuvilla, ulkokäyttöön tarkoitetuilla akryylimaaaleilla
- noudata maalin valmistajan käsittelyohjeita

Ovissa tulee välttää tummia värejä.

## 8 Pakkauksen hävittäminen

### OHJE:

Noudata purkamisessa kaikkia voimassaolevia työturvallisuusmääräyksiä.

Ovi puretaan tämän asennusohjeen mukaisesti, mutta päivävästaisessä järjestyksessä.

#### 8.1 Pakkauksen hävittäminen



Hävitä pakkaus materiaalille sopivalla tavalla:

- Pahvi ja kartonki pahvinkeräykseen
- Foliot metallinkeräykseen

## 9 Suoritustasoilmoitus

Suoritustasoilmoitus ks. kuva 8.4: **Tyyppikilpi**

## Indholdsfortegnelse

1	Om denne vejledning.....	36
1.1	Benyttede advarsler.....	36
1.2	Benyttede forkortelser.....	36
2	<b>⚠ Sikkerhedsanvisninger.....</b>	<b>36</b>
2.1	Tilsigtet anvendelse.....	36
2.2	Generelle sikkerhedsanvisninger.....	36
2.3	Omgivelsesforhold.....	36
3	Montering.....	36
4	Drift.....	37
4.1	Portbetjening.....	37
5	Rengøring og pleje.....	37
6	Kontrol og service.....	37
6.1	Kontrol- og vedligeholdelsesarbejder.....	37
7	Fejl og fejlfhjælpning.....	37
7.1	Overfladebehandling.....	37
8	Demontering og bortskaffelse.....	37
8.1	Bortskaffelse af emballage.....	37
9	Ydeevnedeklaration.....	37
	Nødvendigt værktøj til montering af hjørneskydeporten.....	60
I	Karmkarton.....	60
II	Tilbehørskarton.....	61
III	Portbladstilbehør.....	61
IV	Portbladstilbehør.....	62
V	Beslag til manuelt betjent port (ekstraudstyr).....	62
VI	Forlængelse kurveside (ekstraudstyr).....	62



..... 60

Det er ikke tilladt at give dette dokument videre eller at mangfoldiggøre det, bruge det i anden sammenhæng eller at meddele dets indhold til andre, medmindre der udtrykkeligt er givet tilladelse hertil. Overtrædelser medfører pligt til skadeserstatning. Alle rettigheder forbeholdes i tilfælde af patenttildeling, registrerede varemærker eller beskyttet design. Ret til ændringer forbeholdes.

Kære kunde,

Vi glæder os over, at du har valgt et af vores produkter.

## 1 Om denne vejledning

Vejledningen er opdelt i en tekst- og en billedel. Billedelen kommer direkte efter tekstdelen.

Denne vejledning er en **original brugsanvisning** iht. EF-direktivet 2006/42/EF. Du bedes læse og overholde denne vejledning. Den indeholder vigtige informationer om produktet. Du bør især overholde alle sikkerhedsanvisninger og advarsler.

**Opbevar vejledningen omhyggeligt!**

### 1.1 Benyttede advarsler

	Det generelle advarselssymbol henviser til en fare der kan medføre <b>kvæstelser</b> eller <b>dødsfald</b> . I tekstdelen anvendes det generelle advarselssymbol i forbindelse med de nedenfor beskrevne advarselstrin. I billeddelen henviser en ekstra henvisning til forklaringerne i tekstdelen.
	<b>ADVARSEL</b>
	Henviser til en fare, der kan medføre dødsfald eller alvorlige kvæstelser.
	<b>FORSIGTIG</b>
	Henviser til en fare, der kan medføre lette eller middelsvære kvæstelser.
	<b>BEMÆRK!</b>
	Henviser til en fare, der kan medføre <b>beskadigelse</b> eller <b>ødelæggelse af produktet</b> .

Vigtig henvisning for at undgå materielle skader

Ulovlig placering eller aktivitet

Se separat monteringsvejledning for styringen eller ekstra elektriske betjeningsselementer

Tilladt placering eller aktivitet

Se billeddelen (fx punkt 2.1)

Fjern og bortskaf komponenten eller emballagen

	Langsom komponent		2-delt ramme LZ > 5000
	Port med mellembredde		Port med rasterbredde
	Lukkeside		Port ÅBEN
	Port LUKKET		Manuel drift
	Elektrisk drift		Ekstra komponenter
	Fjern rester		Kontrol

### 1.2 Benyttede forkortelser

**AKS** Anslag kurveside

**OFF** Overkant-færdigt-gulv

**LZ** Indvendigt karm mål / bestillingsmål

## 2 ⚠ Sikkerhedsanvisninger

### 2.1 Tilsigtet anvendelse

Denne garageport er udelukkende konstrueret og beregnet til privat brug. Den er ikke godkendt til konstant drift.

### 2.2 Generelle sikkerhedsanvisninger

- Montage, servicearbejde, reparationer og afmontering af hjørneskydeportene må kun udføres af sagkyndige personer (kompetent person iht. DS/EN 12635).
- Ved fejl på porten (træg kørsel eller andre fejl) skal du straks kontakte en sagkyndig person, der skal kontrollere/ reparere portanlægget.
- Den sagkyndige person skal være opmærksom på, at de pågældende nationale forskrifter om arbejdssikkerhed overholdes.
- Inden porten sættes i drift skal det kontrolleres, om porten befinder sig i en mekanisk god stand og i ligevægt, så den også nemt kan betjenes manuelt (DS/EN 12604).
- Anvendelsesområdet for hjørneskydeportene er fastlagt i DS/EN 13241-1.
- Vær under monteringen af porten opmærksom på mulige farer iht. DS/EN 12604 og DS/EN 12453.

### 2.3 Omgivelsesforhold

BEMÆRK!	
<b>Beskadigelse pga. temperaturforskelle</b>	
På grund af forskellige udvendige og indvendige temperaturer kan der opstå udbøjninger af portelementerne og skumbrud (bimetal-effekt). Der er derfor fare for beskadigelser, når porten betjenes.	
▶ Overhold driftsbetingelserne.	

Porten er beregnet til følgende driftsbetingelser:

Temperatur:	Udendørs side	-40 °C til +60 °C
	Indendørs side	-20 °C til +60 °C
	Relativ luftfugtighed	20 % til 90 %

## 3 Montering

<b>ADVARSEL</b>
<b>Fare for tilskadekomst pga. konstruktionsmæssige ændringer</b>
Hvis du ændrer eller fjerner funktionsdele, kan du sætte vigtige sikkerhedskomponenter ud af funktion. Derved kan der udløses ukontrollerede portkørsler og personer eller genstande komme i klemme.
▶ Fjern ingen funktionsdele og foretag ingen ændringer på dem.
▶ Anbring ingen ekstra fremmede komponenter.
▶ Overhold port- og portåbnerproducentens anvisninger, når der anbringes en portåbner. Benyt altid portproducentens original-tilslutninger!

Før montering af porten skal garageåbningen og garagegulvet være færdiggjort. Portåbningen skal være vandret og i lod, bygningens gulv i området, hvor porten kører, skal være plant og vandret (se **billede 1**).

- For at udføre vandtæt montering af bundprofilerne og for at opnå uforstyret portbevægelse er det en forudsætning, at følgende betingelser er opfyldt fra bygherrens side:
  - Ujævnheder i gulvet med en forskel på mindre end 3 mm,
  - Huller i gulvet på højst Ø 10 mm.

Vær opmærksom på følgende under monteringen:

- Sørg for en sikker forbindelse til bygningselementet.
  - Kontrollér de medleverede fastgørelsesmidlers egnethed i forhold til de bygningsmæssige forhold.
  - Fastgør kun portanlægget til bærende bygningsdele med tilladelse fra statikeren.
  - Sørg for tilstrækkelig vandaflob ved bundskinnen og ved karmens dele, da der ellers er fare for korrosion.
  - Sørg for tilstrækkelig tørring eller ventilation af bygningen, da der ellers er fare for korrosion!
  - Inden der udføres puds- og malerarbejder, er det absolut nødvendigt at beskytte porten effektivt, da stænk fra mørtel, cement, gips, maling etc. kan føre til beskadigelser af overfladen.
  - Beskyt porten mod aggressive og ætsende stoffer som fx salpeterreaktioner fra sten eller mørtel, syrer, lud, vejsalt, aggressivt virkende maling eller tætningsmateriale, da der ellers er fare for korrosion.
- **Monteringen kan udføres nemt og sikkert, hvis de arbejdsstrin, der er beskrevet i billeddelen, udføres omhyggeligt.**

## 4 Drift


### 4.1 Portbetjening

 <b>ADVARSEL</b>
<p><b>Fare for tilskadekomst under portkørslen</b></p> <p>Hjørneskydeporten lukker vandret, derved kan personer eller genstande komme i klemme.</p> <ul style="list-style-type: none"> <li>► Vær opmærksom på, at der hverken befinder sig personer, specielt børn, eller genstande i portens bevægelsesområde ved portbetjening.</li> <li>► Hold altid portens åbningsområde frit.</li> <li>► Undlad at benytte porten ved stærk vind.</li> </ul>

Portene skal betjenes af **instruerede** personer. Hvis hjørneskydeporten er monteret og kontrolleret sagkyndigt, er den letgående og nem at betjene.

#### 4.1.1 Porte med manuel betjening


Overhold de særlige montageanvisninger for manuelt betjente porte (se billede **4A.3 / 4B.2**).

 <b>ADVARSEL</b>
<p><b>Fare for tilskadekomst ved usagkyndig betjening</b></p> <p>Ved usagkyndig betjening kan personer eller genstande komme i klemme.</p> <ul style="list-style-type: none"> <li>► Porten må kun åbnes og lukkes med de medleverede betjeningslementer (kontrolleret, jævn bevægelse).</li> <li>► Vær ved lukning opmærksom på, at låsen går helt i hak.</li> </ul>

#### 4.1.2 Automatiske porte

Når en port udstyres med automatik, skal der overholdes særlige sikkerhedsforskrifter.

Henvend dig til din leverandør i den forbindelse.

 <b>FORSIGTIG</b>
<p><b>Fare for at komme i klemme mellem porten og væggen</b></p> <p>Hvis afstanden mellem den automatiske port og garagens bagvæg i yderstillingen ÅBEN <math>\leq 500</math> mm, kan man komme i klemme.</p> <ul style="list-style-type: none"> <li>► Montér i dette tilfælde også en anslagstætning på den sidste lamel (se <b>billede 4A.7 / 4B.5</b>).</li> </ul>

## 5 Rengøring og pleje

<b>BEMÆRK!</b>
<p><b>Ridser i ruderne pga. forkert rengøring</b></p> <p>Hvis ruderne pudses, får de ridser.</p> <ul style="list-style-type: none"> <li>► Skyl snavs- og støvpartikler af med klart vand for du tørrer overfladerne af. Om nødvendigt skal der derefter rengøres med vand, ph-neutralt opvaskemiddel og en blød, ren klud.</li> </ul>

**Det er tilstrækkeligt at bruge rent vand til rengøringen.** Brug varmt vand med et neutralt, ikke-skurende rengøringsmiddel (almindeligt opvaskemiddel, pH-værdi 7) i tilfælde af kraftigere snavs. **Rengør den udvendige og indvendige side af produktet og tætningerne mindst hver 3. måned.** Derved bevares overfladernes egenskaber. Hold glideområdet bag sidetætningerne permanent rent og glat. Skjulte områder, som ikke skylles af regn eller vandsprøjt, skal alligevel rengøres. I nærheden af kysten, hvor sprøjt fra saltvand kan forekomme af og til, skal hele produktet skylles yderligere med vand for at undgå saltflejringer.

**Saltaflejringer på den udvendige og indvendige side fremskynder produktets korrosion!**

Forskellige påvirkninger fra omgivelserne (f.eks. havklima, syrer, vejsalt, skadelige stoffer i luften, lagskader) kan gøre flere lag beskyttelsesmaling nødvendige (se *Overfladebehandling* på side 37).

## 6 Kontrol og service

### 6.1 Kontrol- og vedligeholdelsesarbejder

 <b>ADVARSEL</b>
<p><b>Fare for tilskadekomst pga. defekte sikkerhedskomponenter</b></p> <p>Ved utilstrækkelig kontrol og service kan vigtige sikkerhedskomponenter svigte eller blive defekte.</p> <ul style="list-style-type: none"> <li>► Lad regelmæssigt sagkyndigt personale udføre kontrol- og servicearbejde.</li> </ul>

De følgende kontrol- og vedligeholdelsesarbejder skal gennemføres før første ibrugtagning og mindst én gang om året af en sagkyndig i overensstemmelse med denne vejledning.

#### 6.1.1 Fastgørelsespunkter

- Alle fastgørelsespunkter på porten og til bygningselementet skal kontrolleres for fasthed og strammes efter om nødvendigt.

#### 6.1.2 Køreruller og køreskinner

Styrerullerne skal støtte jævnt på køreskinnen (se **billede 6**).

- Indstil kørerullerne om nødvendigt. Overhold monteringsanvisningerne for portåbnerne, da der her gøres opmærksom på særlige forhold mht. indstillingen af kørerullerne.

- Køreskinnerne kan rengøres, men må **ikke smøres med fedt!**

#### 6.1.3 Kontrollér gulvskinnerne og gulvstyrrullerne

- Rengør gulvskinnerne og gulvstyrrullerne.
- Kontrollér rullerne for slid. Ved kraftigt slid eller i tilfælde af beskadigelse skal de udskiftes af en sagkyndig person.

#### 6.1.4 Hængsler og rulleholdere

- Smør hængsler og rulleholdere.


#### 6.1.5 Tætninger

- Tætninger skal kontrolleres for beskadigelser, deformationer og fuldstændighed. Udskift dem om nødvendigt.

#### 6.1.6 Låsecylindre

<b>BEMÆRK!</b>
<p><b>Beskadigelse af låsecylindrene pga. uegnede rengøringsmidler</b></p> <p>Låsecylindrene må ikke rengøres eller smøres med olieholdige midler.</p> <ul style="list-style-type: none"> <li>► Brug kun specielle plejemidler fra forhandlerne.</li> <li>► Brug ikke olie eller grafit.</li> </ul>

## 7 Fejl og fejlfhjælpning

 <b>ADVARSEL</b>
<p><b>Fare for tilskadekomst pga. ukontrollerede portbevægelser</b></p> <p>I tilfælde af problemer kan ukontrollerede portbevægelser klemme personer eller genstande fast.</p> <ul style="list-style-type: none"> <li>► Hvis porten svigter (kører trægt eller har andre fejl), skal du omgående bede en sagkyndig om at udføre en kontrol / reparation.</li> </ul>

### 7.1 Overfladebehandling

Hvis du vil overlakere porten med en anden farve, er renoveringsmaling eller et ekstra beskyttelseslag nødvendigt.

#### 7.1.1 Porte med lakering

- Slib fladen let med fint slibepapir (mindst kornstørrelse 180)
- Rengør med vand, tør, affedt
- Fortsæt behandlingen med almindelig lak til udendørs brug
- Overhold lakproducentens forarbejdningsanvisninger

Undgå mørke farver til porte.

#### 7.1.2 Porte med dekorede overflader

- Slib overfladen let med fint slibepapir (mindst kornstørrelse 220).
- Rengør med vand, tør, affedt
- Fortsæt behandlingen med egnet acryl-lak til udendørs brug
- Overhold lakproducentens forarbejdningsanvisninger

Undgå mørke farver til porte.

## 8 Demontering og bortskaffelse

### OBS:

Overhold alle gældende arbejdssikkerhedsforskrifter ved afmonteringen.

Porten skal afmonteres i omvendt rækkefølge ifølge denne montagevejledning.

### 8.1 Bortskaffelse af emballage



Bortskaf emballagen sorteret:

- Pap og karton til returpapir
- Folier til materialelegenbrug

## 9 Ydeevnedeklaration

Ydeevnedeklaration se **billede 8.4: Typeskilt**

## Obsah

1	<b>K tomuto návodu</b> .....	38
1.1	Použitie výstražné pokyny .....	38
1.2	Použitie skratky .....	38
2	<b>Bezpečnostné pokyny</b> .....	38
2.1	Určený spôsob použitia .....	38
2.2	Všeobecné bezpečnostné pokyny .....	38
2.3	Podmienky okolia .....	38
3	<b>Montáž</b> .....	38
4	<b>Prevádzka</b> .....	39
4.1	Obsluha brány .....	39
5	<b>Čistenie a starostlivosť</b> .....	39
6	<b>Kontrola a údržba</b> .....	39
6.1	Kontrolné a údržbové práce .....	39
7	<b>Poruchy a odstránenie porúch</b> .....	39
7.1	Úprava povrchu .....	39
8	<b>Demontáž a likvidácia</b> .....	39
8.1	Likvidácia obalu .....	39
9	<b>Vyhľadanie parametroch</b> .....	39
	<b>Potrebné náradie na montáž bočnej sekcionálnej brány</b> .....	60
I	<b>Kartón zárubne</b> .....	60
II	<b>Kartón s príslušenstvom</b> .....	61
III	<b>Príslušenstvo krídla brány</b> .....	61
IV	<b>Príslušenstvo krídla brány</b> .....	62
V	<b>Kovanie ručne ovládanej brány (voliteľne)</b> .....	62
VI	<b>Predĺženie strany oblúka (voliteľne)</b> .....	62



..... 60

Postúpenie, ako aj rozmnožovanie tohto dokumentu, zhodnocovanie a sprostredkovanie jeho obsahu je zakázané, pokiaľ to nie je výslovne povolené. Konanie v rozpore s týmto nariadením zaväzuje k náhrade škody. Všetky práva pre prípad registrácie patentu, úžitkového vzoru alebo vzorky vyhradené. Zmeny vyhradené.

Vážená zákaznička, vážený zákazník,  
teší nás, že ste sa rozhodli pre kvalitný výrobok z nášho závodu.

## 1 K tomuto návodu

Tento návod je rozdelený na textovú a obrazovú časť. Obrazovú časť nájdete v závere textovej časti.

Tento návod je **originálnym návodom na použitie** v zmysle smernice ES 2006/42/ES. Prečítajte si a dodržiavajte tento návod. Sú v ňom uvedené dôležité informácie o produkte. Dodržiavajte predovšetkým všetky bezpečnostné a výstražné pokyny.

**Tento návod starostlivo uchovajte!**

### 1.1 Použitie výstražné pokyny

	Všeobecný výstražný symbol označuje nebezpečenstvo, ktoré môže viesť k <b>poraniam</b> alebo smrti. V textovej časti sa používa všeobecný výstražný symbol v spojení s následne popísanými výstražnými stupňami. V obrazovej časti odkazuje dodatočný zápis na vysvetlenie v textovej časti.
	<b>VÝSTRAHA</b>
	Označuje nebezpečenstvo, ktoré môže viesť k smrti alebo k ťažkým poraniam.
	<b>OPATRNĚ</b>
	Označuje nebezpečenstvo, ktoré môže viesť k ľahkým alebo stredne ťažkým poraniam.
	<b>POZOR</b>
	Označuje nebezpečenstvo, ktoré môže viesť k <b>poškodeniu</b> alebo <b>zničeniu výrobku</b> .



dôležitý pokyn na zabránenie vzniku materiálnych škôd



prípustné usporiadanie alebo činnosť



nepripustné usporiadanie alebo činnosť



pozri obrazovú časť (napr. bod 2.1)



pozri osobitný návod na montáž ovládania, príp. prídavných elektrických ovládacích prvkov



konštrukčný diel alebo balenie odstrániť a zlikvidovať



konštrukčný diel pomaly



2-dielny rám LZ > 5000



Brána s medzištrkou



Brána s rastrovou šírkou



strana zatvárania



brána otvorená



brána zatvorená



Manuálna prevádzka



Elektrická prevádzka



voliteľné konštrukčné diely



odstrániť zvyšky



kontrola

## 1.2 Použitie skratky

**AKS** Doraz na strane oblúka

**OFF** Horná hrana hotovej podlahy

**LZ** Svetlý rozmer zárubne / objednávaci rozmer

## 2 Bezpečnostné pokyny

### 2.1 Určený spôsob použitia

Táto garážová brána je skonštruovaná a určená len na súkromné použitie. Trvalá prevádzka nie je prípustná.

### 2.2 Všeobecné bezpečnostné pokyny

- Montáž, údržbu, opravu a demontáž bočných sekcionálnych garážových brán môže vykonávať výlučne odborne spôsobilá osoba (kompetentná osoba podľa EN 12635).
- Pri zlyhaní brány (ťažký chod alebo iné poruchy) bezprostredne povert odborné spôsobilú osobu preskúšaním / opravou.
- Odborne spôsobilá osoba musí dbať na to, aby boli dodržané príslušné národné predpisy bezpečnosti práce.
- Pred uvedením do prevádzky je nutné preskúšať bránu, či sa nachádza v mechanicky bezchybnom stave a v rovnováhe, teda že sa dá ľahko obsluhovať aj ručne (EN 12604).
- Oblasť použitia bočných sekcionálnych brán je stanovená normou EN 13241-1.
- Pri montáži brány zohľadnite možné nebezpečenstvá v zmysle EN 12604 a EN 12453.

### 2.3 Podmienky okolia

POZOR	
<b>Poškodenie v dôsledku teplotných rozdielov</b>	
Rozdielne vonkajšie a vnútorné teploty môžu spôsobiť prehnutie prvkov brány a odtrhnutie peny (bimetalový efekt). Pri ovládaní brány potom existuje možnosť vzniku poškodení.	
▶ Dodržujte prevádzkové podmienky.	

Brána je určená pre nasledujúce prevádzkové podmienky.

Teplota:	Vonkajšia strana	-40 °C až +60 °C
	Vnútorná strana	-20 °C až +60 °C
	Relatívna vlhkosť vzduchu	20 % až 90 %

## 3 Montáž

<b>VÝSTRAHA</b>
<b>Nebezpečenstvo zranenia v dôsledku stavebných zmien</b>
Zmenou alebo odstránením funkčných dielov môžu byť dôležité bezpečnostné konštrukčné diely vyradené z funkcie. Tým sa môžu iniciovať nekontrolované chody brány, v dôsledku čoho môže dôjsť k privretiu osôb alebo predmetov.
▶ Nemeňte ani neodstraňujte žiadne funkčné časti.
▶ Na bránu neinštalujte žiadne cudzie konštrukčné diely.
▶ Pri montovaní pohonu dbajte na pokyny výrobcu brány a pohonu. Používajte vždy originálne prípojky výrobcu brány.

Pred montážou musí byť hotový otvor pre bránu a podlaha budovy. Otvor pre bránu musí byť vodorovný a zvislý, podlaha budovy v oblasti chodu brány musí byť rovná a vodorovná (pozri obr. 1).

- Na dosiahnutie vodotesnej montáže podlahových profilov a nerušeného pohybu brány sú predpokladom nasledujúce podmienky, ktoré musia byť splnené na mieste montáže:
  - nerovnosti podlahy s rozdielom menej ako 3 mm,
  - diery v podlahe s priemerom max. 10 mm.


Pri montáži dbajte na nasledovné body:

- Vytvorte bezpečné spojenie so stavebným objektom.
- Preskúšajte vhodnosť dodaných upevňovacích prostriedkov podľa stavebných daností.
- Bránový systém upevnite na nosných častiach budovy len s povolením statika.
- Zaisťte dostatočný odtok vody v mieste podlahovej lišty a dielov zárubne. Inak hrozí nebezpečenstvo vzniku korózie.
- Zabezpečte dostatočné sušenie, resp. vetranie budovy, inak hrozí nebezpečenstvo korózie.
- Pred omietkárskymi a maliarskymi prácami musí byť brána bezpodmienečne účinne chránená, pretože striekance malty, cementu, sady, farby atď. môžu viesť k poškodeniu povrchu.
- Bránu chráňte pred agresívnymi a žieravými prostriedkami, ako sú napr. liadkové reakcie z tehlá a malty, kyseliny, hydroxidy, posypová soľ, agresívne pôsobiace náterové látky alebo tesniaci materiál, inak hrozí nebezpečenstvo korózie.

- ▶ **Pre jednoduchú a bezpečnú montáž starostlivo vykonajte pracovné kroky uvedené v obrazovej časti.**

## 4 Prevádzka


### 4.1 Obsluha brány

 <b>VÝSTRAHA</b>
<p><b>Nebezpečenstvo zranenia pri chode brány</b> Bočná sekcionálna brána sa zatvára horizontálne, pritom môže dôjsť k privretiu osôb alebo predmetov.</p> <ul style="list-style-type: none"> <li>▶ Zabezpečte, aby sa počas činnosti brány nenachádzali v oblasti jej pohybu žiadne osoby, najmä deti alebo predmety.</li> <li>▶ Oblasť otvárania brány udržiavajte vždy voľnú.</li> <li>▶ Bránu neuvádzajte do chodu pri silnom vetre.</li> </ul>

Bránu musia obsluhovať **zaškolené** osoby. Odborne namontovaná a preskúšaná bočná sekcionálna brána má ľahký chod a je ju možné jednoducho obsluhovať.


#### 4.1.1 Ručne ovládané brány

Dodržiavajte špeciálne montážne pokyny pre ručne ovládané brány (pozri obr. 4A.3 / 4B.2).

 <b>VÝSTRAHA</b>
<p><b>Nebezpečenstvo zranenia pri neodbornej obsluhu</b> Pri neodbornej obsluhu môže dôjsť k privretiu osôb alebo predmetov.</p> <ul style="list-style-type: none"> <li>▶ Bránu otvárajte a zatvárajte len s dodanými ovládacími prvkami (kontrolovaný, rovnomerný pohyb).</li> <li>▶ Pri zatváraní dbajte na to, aby blokovanie účinne zapadlo.</li> </ul>

#### 4.1.2 Mechanicky ovládané brány

Pri automatizácii brány je nutné dodržiavať osobitné bezpečnostné predpisy. Kontaktujte za týmto účelom svojho dodávateľa.

 <b>OPATRNE</b>
<p><b>Nebezpečenstvo stlačenia medzi bránou a stenou</b> Ak je vzdialenosť medzi automatizovanou bránou v koncovej polohe „Brána otvorená“ a zadnou stenou garáže <math>\leq 500</math> mm, môže to viesť ku stlačeniám.</p> <ul style="list-style-type: none"> <li>▶ V takom prípade namontujte na poslednú lamelu taktiež tesnenie dorazu (pozri obr. 4A.7 / 4B.5).</li> </ul>

## 5 Čistenie a starostlivosť

<b>POZOR</b>
<p><b>Škrabance na tabuľkách v dôsledku nesprávneho čistenia</b> Odieranie tabuliek spôsobuje škrabance.</p> <ul style="list-style-type: none"> <li>▶ Nečistotu a častice prachu najskôr dôkladne opláchnite vodou. V prípade potreby následne dočistíte len vodou, pH neutrálnym umývacím prostriedkom pre domácnosti a mäkkou, čistou handrou.</li> </ul>

**Na čistenie a ošetrovanie stačí čistá voda.** Pri silnejšom znečistení použite teplú vodu s neutrálnym, neabrazívnym čistiacim prostriedkom (umývacie prostriedky pre domácnosť, hodnota pH 7). **Minimálne každé 3 mesiace čistite** vonkajšiu a vnútornú stranu výrobku a tesnenia. Iba tak zachováte vlastnosti povrchu. Klznú oblasť za bočnými tesneniami udržiavajte stále čistou a klzkú.


Skryto umiestnené časti, ktoré nezmyje dážď alebo striekajúca voda, je potrebné vyčistiť. Ak dôjde v blízkosti výrobku k občasnému postriekaniu, umyte celý výrobok vodou, aby ste zmyli nánosy soli.

**Nánosy soli na vonkajšej a vnútornej strane urýchľujú koróziu výrobku!**

Najrôznejšie vplyvy životného prostredia (napr. morské podnebie, kyseliny, posypová soľ, znečistenie vzduchu, poškodenia laku) môžu vyžadovať ďalšie ochranné nátery (pozri *Úprava povrchu* na strane 39).

## 6 Kontrola a údržba

### 6.1 Kontrolné a údržbové práce

 <b>VÝSTRAHA</b>
<p><b>Nebezpečenstvo zranení v dôsledku chybných bezpečnostných konštrukčných dielov</b> V dôsledku nedostatočnej kontroly alebo údržby môže dôjsť k výpadku alebo k poškodeniu dôležitých bezpečnostných konštrukčných dielov.</p> <ul style="list-style-type: none"> <li>▶ Zabezpečte pravidelné vykonávanie kontrol a údržby zo strany odborného personálu.</li> </ul>

Nasledujúce kontroly a údržbové práce nechajte pred prvou prevádzkou a minimálne raz ročne vykonať odborníkovi podľa tohto návodu.

#### 6.1.1 Upevňovacie body

- ▶ Všetky upevňovacie body na bráne a stavebnom objekte skontrolujte na pevné utiahnutie a v prípade potreby dotiahnite.

#### 6.1.2 Vodiace kladky a vodiace koľajnice

Vodiace kladky musia dosadať rovnomerne na vodiacu koľajnicu (pozri obr. 6).

- ▶ V prípade potreby vodiace kladky nastavte. Prihliadajte na montážne pokyny k pohonom, pretože sa v nich upozorňuje na osobitosti nastavenia vodiacich kladiek.
- ▶ Vodiace koľajnice v prípade potreby očistite, **nemažte!**

#### 6.1.3 Kontrola podlahových lišt a podlahových vodiacich kladiek

- ▶ Očistite podlahové lišty a podlahové vodiace kladky.
- ▶ Kladky prekontrolujte na opotrebovanie. Pri silnom opotrebovaní alebo poškodení nechajte valčeky vymeniť odborne spôsobilou osobou.

#### 6.1.4 Závesy a držiaky kladiek

- ▶ Naolejujte závesy a držiaky kladiek.


#### 6.1.5 Tesnenia

- ▶ Skontrolujte prípadné poškodenia, deformácie a úplnosť tesnení a v prípade potreby ich vymeňte.

#### 6.1.6 Uzatvárací cylinder

<b>POZOR</b>
<p><b>Poškodenie uzatváracích cylindrov v dôsledku použitia nevhodného čistiaceho prostriedku</b> Uzatváracie cylindre sa nesmú čistiť prostriedkami s obsahom oleja ani olejov.</p> <ul style="list-style-type: none"> <li>▶ Používajte výlučne špeciálne ošetrovacie prostriedky zo špecializovaných obchodov.</li> <li>▶ Nepoužívajte olej ani grafit.</li> </ul>

## 7 Poruchy a odstránenie porúch

 <b>VÝSTRAHA</b>
<p><b>Nebezpečenstvo poranení v dôsledku nekontrolovaného pohybu brány</b> Pri poruchách môžu nekontrolované pohyby brány spôsobiť privretie osôb alebo predmetov.</p> <ul style="list-style-type: none"> <li>▶ Pri zlyhaní brány (ťažký chod alebo iné poruchy) poverte preskúšaním / opravou priamo odborníka.</li> </ul>

### 7.1 Úprava povrchu

Ak by ste chceli bránu prelakovať inou farbou, je potrebný renovačný náter a dodatočný ochranný náter.

#### 7.1.1 Brány so základnou povrchovou úpravou

- plochu ľahko prebrúste jemným brúsnyim papierom (zrornosť min. 180)
- plochu vyčistite vodou, vysušte a odmastite
- ďalšie spracovanie bežnými lakmi pre vonkajšie použitie
- dodržiavajte upozornenia k spracovaniu od výrobcu laku

Vyvarujte sa tmavých náterov pri bránach.

#### 7.1.2 Brány s povrchovými úpravami s dekorom

- plochu ľahko prebrúste jemným brúsnyim papierom (zrornosť min. 220)
- plochu vyčistite vodou, vysušte a odmastite
- ďalšie spracovanie vhodnými akrylovými lakmi pre vonkajšie použitie
- dodržiavajte upozornenia k spracovaniu od výrobcu laku

Vyvarujte sa tmavých náterov pri bránach.

## 8 Demontáž a likvidácia

### UPOZORNENIE:

Pri demontáži dodržujte platné predpisy bezpečnosti práce.

Demontáž brány sa vykoná podľa tohto montážneho návodu, v obrátenom poradí.

### 8.1 Likvidácia obalu



Likvidujte obal podľa druhov materiálu:

- Lepenku a kartón do zberového papiera
- Fólie do triedeného odpadu

## 9 Vyhlásenie o parametroch

Vyhlásenie o parametroch pozri obr. 8.4: Výrobný štítek

## İçindekiler

1	<b>Bu kullanım kılavuzu hakkında</b> .....	40
1.1	Kullanılan uyarı bilgileri .....	40
1.2	Kullanılan kısaltmalar .....	40
2	<b>Emniyet uyarıları</b> .....	40
2.1	Amacına uygun kullanım .....	40
2.2	Genel emniyet bilgileri .....	40
2.3	Çevre koşulları .....	40
3	<b>Montaj</b> .....	40
4	<b>İşletim</b> .....	41
4.1	Kapı kumanda edilmesi .....	41
5	<b>Temizlik ve bakım</b> .....	41
6	<b>Kontroller ve bakım</b> .....	41
6.1	Kontrol ve Bakım Çalışmaları .....	41
7	<b>Arızaların ve hasarların giderilmesi</b> .....	41
7.1	Yüzey işleme .....	41
8	<b>Sökülmesi ve imha edilmesi</b> .....	41
8.1	Ambalajın atığa çıkarılması .....	41
9	<b>Performans Beyanı</b> .....	41
	<b>Yan seksiyonel kapının montajı için gerekli aletler</b> .....	60
I	<b>Kapı kasa kartonu</b> .....	60
II	<b>Aksesuar kartonu</b> .....	61
III	<b>Kapı kanadı aksesuarları</b> .....	61
IV	<b>Kapı kanadı aksesuarları</b> .....	62
V	<b>El kumandalı kapı için kızak (opsiyonlu)</b> .....	62
VI	<b>Dönüş tarafı uzatması (opsiyonlu)</b> .....	62



..... 60

Bu dokümanın başka kişilere verilmesi ve de çoğaltılması, içeriğinden faydalanması ve başka kişilere iletilmesi izin verilmedikçe yasaktır. Aykırı hareketler tazminat ödenmesini gerektiriyor. Patent, kullanım numuneler, veya kişisel zevk örnekleri tüm haklar gizlidir. Değişiklik yapma hakkı saklı tutulmaktadır.

Sayın Müşterimiz,  
Bizim ürünümüzü tercih ettiğiniz için mutluyuz.

## 1 Bu kullanım kılavuzu hakkında

Metin ve resim bölümü olmak üzere, bu kılavuz ikiye ayrılmaktadır. Resim bölümünü metin bölümünden sonra bulabilirsiniz. EG-Yönerge 2006/42/EG'ye göre bu kılavuz **Orjinal Kullanım Kılavuzu'dur**. Bu kılavuzu okuyunuz ve içindekilere riayet ediniz. Ürün hakkında önemli bilgiler içermektedir. Özellikle tüm emniyet ve uyarı bilgilere riayet ediniz.

**Bu kullanım kılavuzu iyi muhafaza ediniz!**

### 1.1 Kullanılan uyarı bilgileri

	Genel uyarı sembolü <b>yaralanmalara</b> veya ölüme yol açan tehlikeleri göstermektedir. Aşağıda açıklanan uyarı kademeleri, metin bölümündeki genel uyarı sembolü ile bağlantılıdır. Resim bölümünde ek olarak metin bölümündeki açıklamaya yönlendirme yapılmaktadır.
	<b>UYARI</b>
	Ağır yaralanmalara veya ölüme yol açan tehlikeleri göstermektedir.
	<b>DİKKAT</b>
	Hafif veya orta yaralanmalara yol açan tehlikeleri göstermektedir.
	<b>DİKKAT</b>
	<b>Ürüne hasar veya arızaya</b> neden olabilecek tehlikeleri gösterir.

	Maddi hasarları önlemek için önemli bilgiler		İzin verilen sistem ve faaliyetler
	İzin verilmeyen sistem ve faaliyetle		Bkz. resim bölümü (örn. 2.1)
	Bkz. kontrol mekanizması ile ilave elektrik kumanda cihazları montaj talimatları ek sayfaları		Yapı elemanlarının veya ambalajların atılması ve yeniden değerlendirilmesi

	Yapı parçası yavaş		2-parçalı çerçeve LZ > 5000
	Ara genişliğinde garaj kapısı		Tablo genişliğinde garaj kapısı
	Kapanma tarafı		Kapı açık
	Kapı kapalı		Elle işletim
	Elektrikli işletim		Opsiyonel yapı elemanları
	Molozların atılması		Test ediniz

### 1.2 Kullanılan kısaltmalar

<b>AKS</b>	Dönüş tarafı dayanağı
<b>OFF</b>	Hazır zemin üst köşe
<b>LZ</b>	Net kasa ölçüsü / Sipariş ölçüsü

## 2 Emniyet uyarıları

### 2.1 Amacına uygun kullanım

Bu kapı sadece hususi amaç için tasarlanmış ve öngörülmüştür. Aralıksız işleme izin verilmemektedir.

### 2.2 Genel emniyet bilgileri

- Yan seksiyonel kapıların montajı, bakımı, onarımı ve demontajı sadece uzmanlar tarafından yapılabilir (EN 12635 uyarınca yetkili kişi).
- Kapının çalışmaması durumunda (zorlanma veya diğer arızalarda) kontrol ve onarım için en kısa zamanda konuya vakıf bir uzman görevlendiriniz.
- Çalışmalar esnasında ulusal iş güvenliği talimatlarına riayet edilmelidir.
- Kapıyı devreye almadan önce kapının dengede ve mekaniğin kusursuz durumda olduğunu kontrol ediniz. Kapı elle kullanılabilecek durumda olmalıdır (EN 12604).
- Yan seksiyonel kapıların kullanım alanı EN 13241-1 ile tespit edilmektedir.
- Kapının montajı sırasında EN 12604 ve EN 12453 uyarınca olası tehlikelere dikkat ediniz.

### 2.3 Çevre koşulları

DİKKAT		
<b>İklim değişikliği nedeniyle hasarlar</b>		
Farklı dış ve iç sıcaklıklar yüzünden, kapı elemanlarında eğilmeler ve köpük yırtılması meydana gelebilir (Bi-Metal-Efekt). Bu nedenle işletim sırasında kapının hasar görmesine yol açabilir.		
▶ İşletim şartlarına riayet ediniz.		

Kapı sadece aşağıdaki işletim koşulları için öngörülmüştür:

Sıcaklık:	Dış taraf	-40 °C'den +60 °C'ye kadar
	İç taraf	-20 °C'den +60 °C'ye kadar
Nem oranı		% 20'den % 90'a kadar

## 3 Montaj

UYARI	
<b>Yapısal değişikliklerde yaralanma tehlikesi</b>	
Fonksiyonel parçalar değiştirilirse veya sökülürse önemli emniyet elemanlar devre dışı kalabilir. Bundan dolayı kontrolsüz kapı hareketleri meydana gelebilir ve kişilerin veya cisimlerin sıkışmasına neden olabilir.	
▶ Fonksiyonel parçaları değiştirmeyiniz veya sökmeyiniz.	
▶ İlave olarak harici parçaları monte etmeyiniz.	
▶ Motor montajı yaparken kapının ve motor üreticisinin uyarılarına riayet ediniz. Her zaman kapı üreticisinin orijinal bağlantı parçalarını kullanınız.	

Kapının yerine takılabilmesi için kapı açıklığı ve bina zemini hazır olmalıdır. Kapı açıklığı dikey ve yatay olmalıdır ve kapının hareket alanındaki bina zemini pürüzsüz ve yatay olmalıdır (bkz. **resim 1**).


- Zemin profillerinin su yalıtımlı montajı ve sorunsuz bir kapı hareketi için aşağıdaki şartlar montaj mekanında önkoşuldur:
  - 3 mm'den az farka sahip zemin düzensizlikleri,
  - Zeminde en fazla Ø 10 mm'lik delikler.

Montaj'da aşağıdaki hususlara dikkat ediniz:

- Yapıya bağlantıyı güvenli olmalıdır.
  - Ürünle birlikte verilen tespit elemanlarının binanın koşullarına uygun olup olmadığını kontrol ediniz.
  - Kapı sistemini binanın taşıyıcı parçalarına sadece statikçinin onayıyla tespit ediniz.
  - Alt ray ve kasa parçalarının çevresinde su birikintilerinin oluşmaması için gerekli su gideri sağlanmalıdır, aksi halde korozyon tehlikesi var.
  - Binayı yeterli seviyede kuru kalmasını yada havalandırılmasını sağlayınız, aksi halde korozyon tehlikesi var.
  - Sıva ve boyama işlerinden önce kapının korunması için etkin önlemlerin alınmış olması gerekir, çünkü kapıya harç, çimento, alçı, boyanın vs. sıçraması yüzeyinin bozulmasına yol açabilir.
  - Kapıyı agresif ve yakıcı maddelerden koruyunuz, örn. taş veya harçlardan asit reaksiyonlar, asitler, lavgalar, tuz, agresif boya maddeler veya conta malzemesi, aksi halde korozyon tehlikesi var.
- **Kolay ve emniyetli montaj için, resim bölümdeki çalışma adımları eksiksiz takip ediniz.**

## 4 İşletim


### 4.1 Kapı kumanda edilmesi

 <b>UYARI</b>
<p><b>Kapı hareketinde yaralanma tehlikesi</b> Yan sekseyonel kapı dikey kapanıyor ve kişilerin veya cisimlerin sıkışmasına neden olabilir.</p> <ul style="list-style-type: none"> <li>► Kapının işletimi sırasında kapı hareket alanında hiç kimsenin, özellikle çocukların veya nesnelerin, olmamasından emin olun.</li> <li>► Kapının açılma alanını daima boş tutunuz.</li> <li>► Rüzgar şiddeti yüksek havalarda kapıyı kullanmayınız.</li> </ul>

Kapının işletimi **görevlendirilen** kişiler tarafından gerçekleştirilmeli. Usulüne uygun bir şekilde monte edilen ve kontrol edilmiş yan sekseyonel kapı kolay ve rahat bir şekilde kumanda edilir.


#### 4.1.1 El kumandalı kapılar

El kumandalı kapılara özel montaj bilgilere riayet ediniz (bkz. resim 4A.3 / 4B.2).

 <b>UYARI</b>
<p><b>Amacına aykırı kullanımda yaralanma tehlikesi</b> Usulüne uygun olarak kullanılmaması halinde kişiler veya cisimlerin sıkışmasına neden olabilir.</p> <ul style="list-style-type: none"> <li>► Kapıyı, (kontrollü ve eşit hareket için) yalnızca ürünle birlikte verilen kumanda elemanlarını kullanarak açıp kapatınız.</li> <li>► Kapıyı kapatırken, sürgünün yerine oturmasına dikkat ediniz.</li> </ul>

#### 4.1.2 Motorlu kapılar

Kapıya motor takılması halinde özel güvenlik mevzuatlarına riayet edilmelidir. Lütfen bu konyu tedarikcinizle görüşünüz.

 <b>DİKKAT</b>
<p><b>Kapı ve duvar arasında ezilme tehlikesi</b> Şayet bitiş konumu Kapı-Aç'daki motorlu kapı ve garaj arka duvar mesafesi ≤ 500 mm ise, ezilme tehlikesi vardır.</p> <ul style="list-style-type: none"> <li>► Bu durumda son panele de bir conta monte ediniz (bkz. resim 4A.7 / 4B.5).</li> </ul>

## 5 Temizlik ve bakım

<b>DİKKAT</b>
<p><b>Yanlış temizlik sonucu camlarda çizikler</b> Camların aşınmaları çiziklere neden olur.</p> <ul style="list-style-type: none"> <li>► İlk önce kir ve toz partikülleri suyla iyice temizleyiniz. Gerekirse ardından sadece suyla ve pH nötr olan temizlik maddesiyle ve yumuşak, temiz bir bezle temizliğe devam ediniz.</li> </ul>


**Temizlik ve bakım için saf su yeterlidir.** Güçlü kirlerde aşındırıcı etkisi olmayan nötr bir deterjan (ev tipi temizlik malzemesi, pH değeri: 7) ve sıcak su kullanın. **En az her 3 ayda bir** ürünün ve contaların dış ve iç kısmını temizleyin. Yüzeyin özellikleri ancak bu şekilde korunur. Yan kenar contalarının arkasındaki kayar alanları sürekli temiz ve kaygan durumda tutun. Yağmur veya sıçrayan suya maruz kalmayan gizli alanlar da temizlenmelidir. Deniz kıyısına yakın yerlerde olası dalga serpintisinde, tuz birikimlerini önlemek için ürünün tamamını suyla yıkayın.

**Dış ve iç kısımlardaki tuz birikintileri, ürünün daha kısa sürede paslanmasına yol açar!**

Farklı çevre koşulları için (örn. deniz iklimi, asitler, tuz, hava etkisi, boya hasarları) ilave olarak koruma boyası sürülebilir (bkz. *Yüzey işleme* sayfa 41).

## 6 Kontroller ve bakım

### 6.1 Kontrol ve Bakım Çalışmaları

 <b>UYARI</b>
<p><b>Arızalı emniyet yapı parçaları sonucu yaralanma tehlikesi</b> Yetersiz kontrol ve bakım sonucu önemli emniyet yapı parçaları devre dışı kalabilir veya arızalı olabilirler.</p> <ul style="list-style-type: none"> <li>► Kapıyı düzenli olarak bir Uzman'a kontrol ettiriniz ve bakımı yaptırınız.</li> </ul>

Aşağıda belirtilen kontrol ve bakım çalışmaları, ilk çalıştırmadan önce ve en azından yılda bir kere bir uzman tarafından bu kılavuzdaki bilgilere uygun olarak yapılmalıdır!

#### 6.1.1 Bağlantı noktaları

- Kapı ve binadaki bağlantı noktaların tam olarak oturup oturmadıklarını kontrol ediniz ve gerekirse sıkınız.

#### 6.1.2 Makaralar ve hareket raylar

Makaralar hareket rayına dengeli vaziyette olmalıdır (bkz. resim 6).

- Gerekirse makaraları ayarlanmalıdır. Makara ayarın özelliklerine değindiği için, motorların montaj detaylarına riayet ediniz.
- Gerekirse hareket rayları temizleyiniz, **yağlamayınız!**

#### 6.1.3 Alt raylar ve alt makaraların kontrolü

- Alt rayları ve alt makaraları temizleyiniz.
- Makaraları aşınmalara karşı kontrol ediniz. Aşırı aşınmalarda veya hasarlarda makaraları bir uzman tarafından değiştiriniz.

#### 6.1.4 Menteşeler ve makara tutucuları

- Menteşeleri ve makara tutucuları yağlayınız.


#### 6.1.5 Contalar

- Contalarda hasar ve deformasyon olup olmadığına ve tüm contaların yerinde olup olmadığına bakılmalı ve gerekiyorsa contalar değiştirilmelidir.

#### 6.1.6 Kilit göbekler

<b>DİKKAT</b>
<p><b>Uygun olmayan temiz maddeleri sonucu kilit göbeğin hasar görmesi</b> Kapatma barelleri yağ içeren maddelerle temizlenmemeli veya yağlanmamalı.</p> <ul style="list-style-type: none"> <li>► Sadece marketlerde satılan özel bakım maddeleri kullanınız.</li> <li>► Yağ veya grafit kullanmayınız.</li> </ul>

## 7 Arızaların ve hasarların giderilmesi

 <b>UYARI</b>
<p><b>Kontrolsüz kapı hareketi sonucu yaralanma tehlikesi</b> Arızalarda kontrolsüz kapı hareketleri kişileri yaralayabilir veya cisimleri sıkıştırabilir.</p> <ul style="list-style-type: none"> <li>► Kapının çalışmaması durumunda (zorlanma veya diğer arızalarda) kontrol/onarım için en kısa zamanda konuya vakıf bir uzman görevlendiriniz.</li> </ul>

### 7.1 Yüzey işleme

Garaj kapısını başka bir renge boyamak istiyorsanız, bir tadilat boyası veya bir koruyucu boya gerekmektedir.

#### 7.1.1 Astar boyalı garaj kapıları

- Alanı ince bir zımpara kağıdı ile zımparalayın (en az 180'lik taneçik).
- Su ile temizleyin, kurulayın, yağları temizleyin
- Dış ortam için uygun piyasadan edinebilir boya ile işlemeye devam edin
- Boya üreticisinin uygulama bilgilerini dikkate alınız

Garaj kapılarında koyu boyalardan kaçınılmalıdır.

#### 7.1.2 Dekor yüzeyli garaj kapıları

- Alanı ince bir zımpara kağıdı ile zımparalayın (en az 220'lik taneçik).
- Su ile temizleyin, kurulayın, yağları temizleyin
- Dış ortam için uygun akrilik boya ile işlemeye devam edin
- Boya üreticisinin uygulama bilgilerini dikkate alınız

Garaj kapılarında koyu boyalardan kaçınılmalıdır.

## 8 Sökülmesi ve imha edilmesi

**NOT:**

Sökme işlemi sırasında, iş güvenliği ile ilgili geçerli tüm talimatlara riayet ediniz.

Kapı, bu montaj kılavuzu uyarınca ter verilen sıra ile sökülebilir.

### 8.1 Ambalajın atığa çıkarılması

- Ambalajı, türüne göre ayrılmış şekilde atığa çıkarın:
  - Mukavva ve karton kağıt atıklarına
  - Folyolar atık toplama noktalarına

## 9 Performans Beyanı

Performans Beyanı bkz. resim 8.4: Bilgi levhası

## Turinys

1	Apie šią instrukciją .....	42
1.1	Naudojami įspėjamieji nurodymai .....	42
1.2	Naudojami trumpiniai .....	42
2	<b>⚠ Saugos nurodymai</b> .....	42
2.1	Naudojimas pagal paskirtį .....	42
2.2	Bendrosios saugos nuorodos .....	42
2.3	Aplinkos sąlygos .....	42
3	Montavimas .....	42
4	<b>Eksplotacija</b> .....	43
4.1	Vartų valdymas .....	43
5	Valymas ir priežiūra .....	43
6	Tikrinimas ir techninė priežiūra .....	43
6.1	Tikrinimas ir techninės priežiūros darbai .....	43
7	<b>Sutrikimai ir pažeidimų šalinimas</b> .....	43
7.1	Paviršių apdorojimas .....	43
8	<b>Išmontavimas ir utilizavimas</b> .....	43
8.1	Pakuotės atliekų tvarkymas .....	43
9	<b>Eksplotacinių savybių deklaracija</b> .....	43
	Šoniniams segmentiniams vartams montuoti reikalingi įrankiai.....	60
I	Staktos dėžė.....	60
II	Priedų dėžė.....	61
III	Vartų lakšto priedai.....	61
IV	Vartų lakšto priedai.....	62
V	Mechanizuotų vartų apkaustai (pasirinktinai) .....	62
VI	Posūkio pusės prailginimas (pasirinktinai) .....	62



..... 60

Be atskiro aiškaus leidimo, draudžiama šį dokumentą platinti, kopijuoti, naudoti ir perduoti jo turinį. Pažeidus šiuos reikalavimus gali būti pareikalauta atlyginti žalą. Saugomos visos teisės į patentą, modelį arba pavyzdžio ar modelio registravimą. Pasilikame teisę daryti pakeitimus.

Gerbiami pirkėjai,  
džiaugiamės, kad pasirinkote mūsų bendrovėje pagamintą gaminį.

## 1 Apie šią instrukciją

Ši instrukcija dalinama į tekstinę dalį ir paveikslėlius. Paveikslėlius rasite šalia tekstinės dalies.

Ši instrukcija yra **originali naudojimo instrukcija** pagal EB direktyvą 2006/42/EB. Perskaitykite šią instrukciją ir jos laikykitės. Joje pateikiama svarbi informacija apie gaminį. Ypač laikykitės saugos bei įspėjamųjų nurodymų.

**Rūpestingai saugokite šią instrukciją!**

### 1.1 Naudojami įspėjamieji nurodymai

	Bendrasis įspėjamasis ženklas žymi pavojų, dėl kurio galima <b>patirti sužalojimą</b> arba <b>žūtį</b> . Tekstinėje dalyje bendrieji įspėjamieji ženklai aprašomi kartu su naudojama saugos nuo aprašomo pavojaus įranga. Paveikslėliuose nurodomi papildomi duomenys apie tekstinėje dalyje pateikiamus paaiškinimus.
	<b>ĮSPĖJIMAS!</b>
	Įspėja apie pavojų, dėl kurio galima patirti sunkius arba mirtinus sužalojimus
	<b>ATSARGIAI!</b>
	Nurodo pavojų, dėl kurio galima patirti lengvų arba vidutinių sužalojimų.
	<b>DĖMESIO!</b>
	Nurodo pavojų, dėl kurio gali būti padaryta <b>žalos</b> arba <b>gaminys gali sugesti</b> .



Svarbūs nurodymai, norint išvengti žalos daiktams



Neleistinas išdėstymas arba panaudojimas



Žr. atskirą valdymo arba keičiamų elektrinių valdymo elementų montavimo instrukciją



Leistinas išdėstymas arba panaudojimas



Žr. paveikslėlių dalį (pvz., 2.1 punktą)



Nuimkite ir utilizuokite konstrukcinį elementą arba pakuotę



Konstrukcinis elementas  
lėtai



Tarpinio pločio vartai



Uždarymo pusė



Vartai uždaryti



Valdomi elektra



Pašalinkite likučius



2 dalių rėmas LZ > 5000



Rastro pločio vartai



Vartai atidaryti



Valdomi rankiniu būdu



Detalės pagal spec. užsakymą



Patikrinti

### 1.2 Naudojami trumpiniai

**AKS** Atmušas išgaubtoje pusėje

**OFF** Viršutinis kraštas – užbaigtos grindys

**LZ** Vidiniai staktos matmenys / užsakomi matmenys

## 2 ⚠ Saugos nurodymai

### 2.1 Naudojimas pagal paskirtį

Šie garažo vartai sukonstruoti ir skirti naudoti tik privačiais tikslais. Eksploatuoti ilgalaikės apkrovos režimu draudžiama.

### 2.2 Bendrosios saugos nuorodos

- Šoninius segmentinius vartus montuoti, atlikti jų techninę priežiūrą, juos remontuoti ir išmontuoti leidžiama tik specialistui (kompetentingam asmeniui pagal EN 12635).
- Atsiradus vartų sutrikimams (jei eiga sunki arba jei yra kitų sutrikimų), jų tikrinimą / remontą privaloma patikėti kvalifikuotam asmeniui.
- Specialistas privalo atkreipti dėmesį į tai, kad būtina laikytis nacionalinių darbų saugos teisės aktų.
- Prieš pradėdamas eksploatuoti vartus, būtina patikrinti, ar vartai yra nepriekaištingos mechaninės būklės ir ar išlaikyta pusiausvyra, kad juos galima būtų lengvai valdyti rankomis (EN 12604).
- Šoninių segmentinių vartų naudojimo sritis yra apibrėžta standarte EN 13241-1.
- Montuodami vartus, atkreipkite dėmesį į galimas grėsmes pagal EN 12604 ir EN 12453.

### 2.3 Aplinkos sąlygos

DĖMESIO!	
<b>Sugadinimas dėl temperatūros skirtumų!</b>	
Dėl skirtingų temperatūrų išorėje ir viduje vartų elementai gali įlįkti, o putos atitrūkti (bimetalinis efektas). Tokiu atveju, aktyvius vartus, kyla pavojus, kad vartai bus sugadinti.	
▶ Laikykitės eksploatavimo sąlygų.	

Vartai skirti naudoti šiomis sąlygomis:

Temperatūra:	Išorinė pusė	-40 °C iki +60 °C
	Vidinė pusė	-20 °C iki +60 °C
	Santykinis oro drėgnis	nuo 20 % iki 90 %

## 3 Montavimas

<b>⚠ ĮSPĖJIMAS!</b>
<b>Pavojus susižeisti dėl konstrukcijos pakeitimų!</b>
Pakeitus arba pašalinus funkcinę dalį, gali neveikti svarbūs konstrukciniai saugos elementai. Taip dėl nekontroliuojamų vartų judesių gali būti prispauti žmonės arba daiktai.
▶ Niekada nekeiskite ir nenuimkite funkcinių dalių.
▶ Netvirtinkite papildomų, kitų gamintojų konstrukcinių elementų!
▶ Tvirtindami pavarą, laikykitės vartų ir pavaros gamintojo nurodymų. Visada naudokite tik originalias vartų gamintojo jungtis!

Prieš montuojant vartus turi būti parengta vartų anga ir pastato grindys. Vartų anga turi būti horizontali, o pastato grindys vartų judėjimo srityje – lygios ir horizontalios (žr. 1 pav.).

- Kad sumontuoti grindų profiliai nepraleistų vandens ir vartai sklandžiai judėtų, montavimo vietoje turi būti užtikrintos šios sąlygos:
  - grindų nelygumų skirtumas mažesnis kaip 3 mm,
  - skylių grindyse skersmuo ne didesnis kaip  $\varnothing$  10 mm.


Prieš atlikdami montavimo darbus atsižvelkite į šiuos punktus:

- užtikrinkite saugią jungtį su statinio siena;
- patikrinkite kartu tiekiamų tvirtinimo detalių tinkamumą, atsižvelgdami į statybos ypatumus;
- ant laikančiųjų pastato dalių vartų sistemą tvirtinkite tik gavę statikos konstruktoriaus leidimą;
- pasirūpinkite tinkamu vandens nutekėjimu grindų bėgelių ir staktos dalių srityje, priešingu atveju atsiranda korozijos pavojus;
- pasirūpinkite, kad pastatas būtų tinkamai džiovinamas arba vėdinamas, nes kitaip kyla korozijos pavojus;
- prieš atliekant valymo ir dažymo darbus, vartus būtina tinkamai apsaugoti, nes kalkių, cemento, gipso, dažų ir kt. tiškai gali sugadinti paviršius;
- saugokite vartus nuo tokių agresyvių ir esdinamųjų medžiagų, kaip kalio salietros skverbimosi iš plytų arba kalkių, rūgščių, šarmų, barstomosios druskos, agresyviai veikiančių lakavimo medžiagų arba sandarinimo medžiagų, nes kyla korozijos pavojus.

- ▶ **Kad montuoti būtų paprasta ir saugu, kruopščiai atlikite iliustracijose nurodytus veiksmus.**

## 4 Eksploatacija


### 4.1 Vartų valdymas

 <b>ĮSPĖJIMAS!</b>
<p><b>Pavojus susižaloti judant vartams!</b> Šoniniai segmentiniai vartai uždaro horizontaliai, todėl tuo metu gali prispausti žmones arba daiktus.</p> <ul style="list-style-type: none"> <li>▶ Stebėkite, kad įjungiant vartus jų veikimo plote nebūtų žmonių, ypač vaikų, taip pat pašalinkite visus ten esančius daiktus.</li> <li>▶ Žiūrėkite, kad vartų atidarymo zona visada būtų laisva.</li> <li>▶ Neaktyvinkite vartų, pučiant stipriam vėjui.</li> </ul>

Vartus valdyti privalo **instrukuoti** asmenys. Kvalifikuotai sumontavus ir patikrinus, šoniniai segmentiniai vartai juda lengvai ir juos paprasta valdyti.

#### 4.1.1 Rankiniu būdu valdomi vartai

Laikykitės atskirų mechanizuotų vartų montavimo nurodymų (žr. 4A.3 / 4B.2 pav.).

 <b>ĮSPĖJIMAS!</b>
<p><b>Netinkamai valdant vartus, kyla pavojus susižaloti!</b> Netinkamai valdant vartus, gali būti prispausti žmonės arba daiktai.</p> <ul style="list-style-type: none"> <li>▶ Atidarinėkite ir uždarinėkite vartus tik su komplektacijoje esančiais valdymo elementais (kontroliuojamas, tolygus judėjimas).</li> <li>▶ Uždarydami vartus, žiūrėkite, kad užraktas gerai užsifikuotų.</li> </ul>

#### 4.1.2 Jėgos agregatu valdomi vartai

Automatizuojant vartus, būtina laikytis specialiųjų saugos nuostatų. Pasitarkite šiuo klausimu su savo tiekėju.

 <b>ATSARGIAI!</b>
<p><b>Prispaudimo pavojus tarp vartų ir sienos!</b> Jeigu atstumas tarp automatizuotų vartų galinėje padėtyje „Vartai atidaryti“ ir užpakalinės garažo sienos yra <math>\leq</math> 500 mm, tuomet galima prisispausti.</p> <ul style="list-style-type: none"> <li>▶ Tokiu atveju prie paskutinės plokštelės taip pat pritvirtinkite atmušo sandariklį (žr. 4A.7 / 4B.5 pav.).</li> </ul>

## 5 Valymas ir priežiūra

<b>DĖMESIO!</b>
<p><b>Įbrėžimai ant stiklo netinkamai valant!</b> Plaunant stiklą gali būti subraižytas paviršius.</p> <ul style="list-style-type: none"> <li>▶ Iš pradžių vandeniu kruopščiai nuplaukite purvo ir dulkių daleles. Jei reikia, po to dar kartą nuplaukite tik vandeniu, pH neutralų buitinį ploviklį ir nušluostykite minkšta, švaria šluoste.</li> </ul>

**Valymui ir priežiūrai pakanka švaraus vandens.** Jei užterštumas didesnis, valymui naudokite šiltą vandenį ir neutralias, nešveičiančias valymo priemones (buitinį ploviklį, pH 7). **Valykite bent kartą per 3 mėnesius** produkto išorę ir vidų bei tarpiklius. Tik taip galėsite išlaikyti reikiamas paviršių savybes. Slydimo sritį už šoninių tarpiklių visuomet laikykite švarią ir slidžią.


Uždengtas horizontalias sritis, kurių negalima nuplauti lyjant lietuvi ar purškiant vandeniu, būtina nuvalyti. Pajūrio zonoje protarpiais esant dulksnai, visą produktą papildomai nuskalaukite vandeniu, kad išvengtumėte druskų nuosėdų.

#### **Druskos sankaupos viduje ir išorėje paspartina produkto rūdijimą!**

Dėl įvairaus aplinkos poveikio (pvz., jūrinio klimato, rūgščių, barstomosios druskos, oro apkrovos, lako pažeidimų) gali būti būtinas papildomas apsauginis sluoksnis (žr. *Paviršių apdorojimas* 43 psl.).

## 6 Tikrinimas ir techninė priežiūra

### 6.1 Tikrinimas ir techninės priežiūros darbai

 <b>ĮSPĖJIMAS!</b>
<p><b>Pavojus susižaloti pažeistais konstrukciniais saugos elementais!</b> Nepakankamai tikrinant ir techniškai prižiūrint, gali sugesti ar būti pažeisti konstrukciniai saugos elementai.</p> <ul style="list-style-type: none"> <li>▶ Reguliarus tikrinimo ir techninės priežiūros darbus leiskite atlikti specialistams.</li> </ul>

Išvardytus tikrinimo ir techninės priežiūros darbus prieš pirmąją eksploataciją ir ne rečiau, kaip kartą per metus pagal šią instrukciją turi atlikti kvalifikuotas asmuo!

#### 6.1.1 Tvirtinimo taškai

- ▶ Patikrinkite ir prireikus priveržkite visus tvirtinimo taškus tiek ant vartų, tiek ir ant pastato sienos.

#### 6.1.2 Ratukai ir kreipiančiųjų tvirtinimai

Ratukai turi tolygiai priglusti prie judėjimo bėgelių (žr. 6 pav.).

- ▶ Jei reikia, ratukus sureguliuokite. Atsižvelkite į pavaros sumontavimo nurodymus, nes juose pateikti nurodymai dėl ratukų reguliavimo ypatumų.
- ▶ Jei būtina, judėjimo bėgelius išvalykite, **bet netepkite!**

#### 6.1.3 Grindų bėgelių ir kreipiamųjų ratukų patikrinimas

- ▶ Išvalykite grindų bėgelius ir kreipiamuosius ratukus
- ▶ Patikrinkite, ar ratukai nesusidėvėjo. Jei ratukai stipriai susidėvėję arba pažeisti, paveskite juos pakeisti specialistui.

#### 6.1.4 Šarnyrai ir ritinio laikikliai

- ▶ Vyrius ir ritinio laikiklius sutepinkite alyva.


#### 6.1.5 Sandarikliai

- ▶ Tarpines patikrinti, ar jos nepažeistos, nedeformuotos ir pilnai sukomplektuotos, prireikus pakeisti naujomis.

#### 6.1.6 Uždarymo cilindras

<b>DĖMESIO!</b>
<p><b>Uždarymo cilindro sugadinimas naudojant netinkamas valymo priemones!</b> Uždarymo cilindro negalima valyti arba tepti priemonėmis, kurių sudėtyje yra alyvos.</p> <ul style="list-style-type: none"> <li>▶ Naudokite tik specialias priežiūros priemones iš specializuotos prekybos.</li> <li>▶ Nenaudokite alyvos arba grafito.</li> </ul>

## 7 Sutrikimai ir pažeidimų šalinimas

 <b>ĮSPĖJIMAS!</b>
<p><b>Pavojus susižeisti nevaldomai judant vartams!</b> Atsiradus sutrikimams, dėl nekontroliuojamų vartų judesių gali būti prispausti žmonės arba daiktai.</p> <ul style="list-style-type: none"> <li>▶ Sugedus vartams (jei eiga sunki arba yra kitų sutrikimų), vartų tikrinimą/remontą patikėkite kvalifikuotam asmeniui.</li> </ul>

#### 7.1 Paviršių apdorojimas

Jei norite vartus perdažyti kita spalva, juos reikia dažyti renovuojamaisiais dažais arba papildomu apsauginiu dažų sluoksniu.

##### 7.1.1 Vartai su pagrindo danga

- Paviršių šiek tiek pašlaukite smulkaus grūdėtumo šlifavimo popieriumi (mažiausiai 180 grūdėtumo).
- Nuvalykite vandeniu, paskui nusausinkite.
- Vėliau nudažykite įprastais išorei skirtais dažais.
- Atkreipkite dėmesį į dažų gamintojo pateiktus naudojimo nurodymus.

Reikėtų vengti vartus dažyti tamsiais dažais.

##### 7.1.2 Vartai su dekoru paviršiais

- Paviršių šiek tiek pašlaukite smulkaus grūdėtumo šlifavimo popieriumi (mažiausiai 220 grūdėtumo).
- Nuvalykite vandeniu, paskui nusausinkite.
- Vėliau nudažykite tinkamais akriliniiais išorei skirtais dažais.
- Atkreipkite dėmesį į dažų gamintojo pateiktus naudojimo nurodymus.

Reikėtų vengti vartus dažyti tamsiais dažais.

## 8 Išmontavimas ir utilizavimas

### NURODYMAI:

Išmontuodami vartus, laikykitės visų galiojančių darbų saugos reikalavimų.

Vartai išmontuojami laikantis šios montažo instrukcijos, priešinga nei nurodyta seka.

#### 8.1 Pakuotės atliekų tvarkymas

- ▶ Pakuotės atliekas rūšiuokite:
  - kartoną – prie makulatūros
  - plėveles – prie antrinių žaliavų

## 9 Eksploatacinių savybių deklaracija

Eksploatacinių savybių deklaracija žr. 8.4 pav.: **Specifikacijų lentelė**

## Sisukord

1	Käesoleva juhendi kohta .....	44
1.1	Kasutatud hoiatusmärgid.....	44
1.2	Kasutatud lühendid.....	44
2	<b>⚠ Ohutusjuhised .....</b>	<b>44</b>
2.1	Otstarbekohane kasutamine.....	44
2.2	Üldised ohutusjuhised .....	44
2.3	Keskonnatingimused .....	44
3	Paigaldus .....	44
4	Kasutamine .....	45
4.1	Ukse avamine ja sulgemine .....	45
5	Puhastamine ja hooldus.....	45
6	Kontroll ja hooldus.....	45
6.1	Kontrolli- ja hooldustööd .....	45
7	Häired ja rikete kõrvaldamine.....	45
7.1	Virsu apsträde.....	45
8	Demonteerimine ja utiliseerimine .....	45
8.1	Pakendi utiliseerimine.....	45
9	Toimivusdeklaratsioon .....	45
	<b>Vajalikud tööriistad küljele avaneva sektsioonukse paigaldamiseks .....</b>	<b>60</b>
I	Lengikarp.....	60
II	Lisade karp.....	61
III	Ukselehe lisad .....	61
IV	Ukselehe lisad).....	62
V	Sulused käsitsi käitavale uksele (lisavarustus).....	62
VI	Ärapõörde pikendus (lisavarustus) .....	62



..... 60

Käesoleva dokumendi paljundamine, müümine ja selle sisu edastamine on keelatud, kui ei ole meie poolset ühest luba. Selle rikkumisel tuleb hüvitada meile tekitatud kahju. Kõik õigused patendi, kaubamärgi või tunnuse sissekande tegemiseks reserveeritud. Jätame omale õiguse teha muudatusi.

Austatud klient,  
meil on hea meel, et Te olete otsustanud meie kvaliteetse toote kasuks.

## 1 Käesoleva juhendi kohta

Käesolev juhend koosneb tekstist ja piltidega osast. Piltidega osa leiab teksti osa järel.

Käesolev kasutusjuhend on **algupärane kasutusjuhend** EÜ-direktiivi 2006/42/EÜ mõistes. Juhendist leiab olulist informatsiooni toote kohta. Järgige eelkõige kõiki ohutuslaseid ja hoiatavaid märkusi.

**Hoidke see juhend hoolikalt alles!**

### 1.1 Kasutatud hoiatusmärgid

	Üldine hoiatussümbol tähistab ohtu, mille tulemusena võivad inimesed <b>vigastada</b> või <b>surma</b> saada. Juhendi tekstiosas kasutatakse üldist hoiatussümbolit koos järgnevalt kirjeldatud ohuastetega. Juhendi piltidega osas viitab täiendav märkus selgitustele tekstiosas.
	<b>HOIATUS</b>
	Tähistab ohtu, mis võib põhjustada surma või raskeid vigastusi.
	<b>ETTEVAATUST</b>
	Tähistab ohtu, mis võib põhjustada kerget või keskmisi vigastusi.
	<b>TÄHELEPANU</b>
	Tähistab ohtu, mille tulemusena võib toode <b>kahjustada saada</b> või <b>hävida</b> .

Oluline märkus materiaalse kahju vältimiseks

Lubamatu järjestus või tegevus

Vaata juhtsüsteemi või täiendavate elektriliste käituselementide paigaldusjuhendit

Lubatav järjestus või tegevus

Vaata piltidega osa (nt punkt 2.1)

Konstruksiooni osa või pakendi eemaldamine ja utiliseerimine



Komponent aeglaselt



Vahelaiusega uks



Sulgumispool



Uks kinni



Ajamiga käitamine



Jäätmete eemaldamine



2-osaline raam LZ > 5000



Moodullaiusega uks



Uks lahti



Käsitsi käitamine



Valikulised konstruksioonilised



Kontrollimine

## 1.2 Kasutatud lühendid

<b>AKS</b>	Kaardus külje piiraja
<b>OFF</b>	Valmis põrandapinna ülaser
<b>LZ</b>	Puhas lengimõõt / tellimusmõõt

## 2 ⚠ Ohutusjuhised

### 2.1 Otstarbekohane kasutamine

Käesolev garaažiuks on mõeldud ja konstrueeritud ainult eraotstarbel kasutamiseks. Pidevkasutus ei ole lubatud.

### 2.2 Üldised ohutusjuhised

- Küljele avaneva garaažiukse paigalduse, hoolduse, remontimise ja demonteerimise võib teostada ainult spetsialist (kompetentne isik normdokumendi EN 12635 mõistes).
- Probleemide korral ukse töös (raskelt liikumine või mõni muu rike) peab viivitamatult laskma spetsialistil ust kontrollida ja vajadusel remontida.
- Spetsialist peab tagama selle, et peetaks kinni kõikidest asukohamaa tööohutusnõuetest.
- Enne ukse kasutusse võtmist tuleb kontrollida, kas uks on mehhaaniliselt laitmatu seisukorras ning tasakaalustusvedrud suudavad ukse massi tasakaalustada, nii et teda saab kergesti ka käsitsi käitada (EN 12604).
- Küljele avanevatele sektsioonustele kehtivad normdokumendi EN 13241-1 sätted.
- Ukse paigalduse käigus peab vältima normdokumentides EN 12604 ja EN 12453 nimetatud võimalikke ohte.

### 2.3 Keskonnatingimused

TÄHELEPANU	
<b>Temperatuuriernevustest tingitud kahjustused</b>	
Sise- ja välistemperatuuri erinevuse tõttu võivad ukseelementid läbi painduda ning vahus võivad tekkida rebendid (bimetalli efekt). Ukse käitamisel on sellisel juhul olemas kahjustuste oht.	
▶ Pidage kinni kasutustingimustest.	

Uks on mõeldud kasutamiseks järgmistel tingimustel:

Temperatuur:	väliline külg	-40 °C kuni +60 °C
	seesmine külg	-20 °C kuni +60 °C
	Suhteline õhuniiskus	20 % kuni 90 %

## 3 Paigaldus

⚠ HOIATUS	
<b>Konstruksiooni muudatustest lähtuv vigastuste oht</b>	
Seadme komponentide muutmisel või eemaldamisel võib oluliste ohutusseadiste toimimine kahjustada saada. Selle tulemuseks võivad olla soovimatud ukse liikuma hakkamised, mistõttu võivad inimesed kahjustada või siis esemed kahjustada saada.	
▶ Ärge muutke või eemaldage mehhanismi osi.	
▶ Ärge paigaldage mehhanismi külge teiste tootjate komponente.	
▶ Ajami paigaldamisel järgige ukse- ja ajamitootja juhiseid. Kasutage alati uksetootja originaal-ühenduselemente.	

Enne ukse paigaldamist peab ukseava ja hoone pörand valmis olema. Ukse ava peab olema horisontaalselt ja vertikaalselt loodis, hoone pörand peab ukse liikumise alas olema tasane ja loodis (vaata pilt 1).

- Pörandaprofiilide vettpeidavaks paigalduseks ja ukse tsükli segamatuks toimimiseks peavad kohapeal olema tagatud järgmised tingimused:
  - Pinna ebatasasuste erinevus peab olema väiksem kui 3 mm,
  - Augud pörandas võivad olla kuni 10 mm läbimõõduga.


Järgige paigaldamisel järgmist:

- Toode tuleb kinnitada tugevalt ehitise seina külge.
- Kontrollige koos tootega tarnitud kinnitustahvrite sobivust ehitise konstruktsiooniga.
- Kinnitage uksemehhanismi ehitise kandvate osade külge ainult ehitusstaatika asjatundja loal.
- Pörandasiini ja lengi alas tuleb tagada piisav vee äravool, vastasel juhul on olemas korrosioonioht.
- Tagada tuleb hoone piisav kuivamine või siis ventilatsioon, vastasel juhul on olemas korrosioonioht.
- Krohvimis- ja maalritööde ajaks tuleb ust ilmingimata ja tõhusalt mustuse eest kaitsta, kuna mordi, segu, kipsi, värvi jne pritsmed kahjustavad ukse pealispinda.
- Kaitske ust agressiivsete ja söövitavate ainete eest nagu näiteks kivimites või mördis sisalduv salpeeter, happed leelised, puistesool, agressiivsed viimistlusvahendid või tihendusmaterjalid, vastasel juhul on olemas korrosioonioht.

- Ukse lihtsaks ja ohutuks paigaldamiseks tuleb hoolikalt järgida piitidega osas toodud tööde järjekorda.

## 4 Kasutamine


### 4.1 Ukse avamine ja sulgemine

 HOIATUS
<p><b>Vigastuste oht ukse liikumisel</b></p> <p>Küljele avanev sektsioonuks sulgub horisontaalselt, seejuures võivad isikud või esemed ukse vahele jääda.</p> <ul style="list-style-type: none"> <li>Tagage, et ukse avamise või sulgemise ajal ei asuks ega viibiks ukse liikumisasal esemeid ega inimesi, eriti aga lapsi.</li> <li>Hoidke ukse liikumiseks vajalik ala alati vabana.</li> <li>Ärge kasutage ust tugeva tuule korral.</li> </ul>

Ust võivad kasutada üksnes **vastavalt juhendatud** isikud. Asjatundlikult paigaldatud ja kontrollitud sektsioonuks liigub kergelt ja on hõlpsalt kasutatav.


#### 4.1.1 Käsi käitatavad ukse

Järgige eraldi juhiseid käsi käitatavatele ustele (vaata pilt 4A.3 / 4B.2).

 HOIATUS
<p><b>Oskamatust käsitsemisest lähtuv vigastuste oht</b></p> <p>Oskamatul käsitsemisel võivad isikud või esemed ukse vahele jääda.</p> <ul style="list-style-type: none"> <li>Avage ja sulgege ust vaid koos tootega tarnitud käituselementide abil (see tagab kontrollitud, ühtlase liikumise).</li> <li>Ukse sulgemisel veenduge, et riiv oleks kindlalt lukustunud.</li> </ul>

#### 4.1.2 Ajamiga käitatavad ukse

Ukse varustamisel ajamiga tuleb järgida täiendavaid ohutuseeskirju. Palun võtke informatsiooni saamiseks ühendust tarnijaga.

 ETTEVAATUST
<p><b>Muljumisoht ukse ja seina vahel</b></p> <p>Kui ajamiga käitatava ukse lõppasendi ja garaaži tagaseina vahe on <math>\leq 500</math> mm, siis on olemas muljumise oht.</p> <ul style="list-style-type: none"> <li>Paigaldage sellisel juhul viimase lamelli külge samuti summutustihend (vaata pilt 4A.7 / 4B.5).</li> </ul>

## 5 Puhastamine ja hooldus

TÄHELEPANU
<p><b>Klaaside valesi puhastamisest põhjustatud kriimud</b></p> <p>Klaaside hõõrumine põhjustab kriime.</p> <ul style="list-style-type: none"> <li>Loputage esmalt mustus ja tolm veega hoolikalt maha. Kui vajalik, siis puhastage seejärel veel ainult vee, neutraalse pH-tasemega nõudepesuvahendiga ning pehme ja puhta lapiga.</li> </ul>


**Puhastamiseks ja hooldamiseks piisab puhtast veest.** Tugevama mustuse korral kasutage sooja vett ja neutraalset, mitteabrasivset puhastusvahendit (nõudepesuvahend, pH väärtus 7). **Puhastage toote välis- ja sisepindu ning tihendeid** vähemalt iga kolme kuu järel. Ainult nii säilivad pindade omadused. Jälgige, et külgtihendite taga olev liigpind oleks alati puhas ja heade libisemisomadustega.

Puhastada tuleb ka varjatud pindu, millele vihm ja veepritsmed ei satu. Ranniku-aladel, kus aeg-ajalt tekib pihuuudu, loputage soola ladestumise vältimiseks kogu toode lisaks veega üle.

**Välis- ja sisepindadele ladestunud sool kiirendab tootel korrosiooni teket!** Erinevad keskkonnamõjud (nt merekliima, happed, puistesool, õhusaaste, värvi-kahjustused) võivad vajalikuks muuta üks uuesti kaitsva värviga üle värvida (vaata peatükk *Virsmu apstrāde* leheküljel 45).

## 6 Kontroll ja hooldus

### 6.1 Kontrolli- ja hooldustööd

 HOIATUS
<p><b>Defektsetest ohutusseadistest lähtuv vigastuste oht</b></p> <p>Puuduliku kontrolli ja hoolduse tagajärjel võivad olulised ohutusseadised rikutud saada või kahjustuda.</p> <ul style="list-style-type: none"> <li>Laske kontrolli- ja hooldustööd teostada vastava ala spetsialistil.</li> </ul>

Järgnevad kontrolli- ja hooldustööd tuleb teostada enne ukse kasutusse võtmist ja vähemalt üks kord aastas vastava ala spetsialisti poolt ning käesoleva juhendi järgi.

#### 6.1.1 Kinnituspunktid

- Kõik kinnituspunktid nii ukse kui ehitise küljes tuleb üle kontrollida ja veenduda, et need oleks kinni, vajadusel tuleb kinnitustahvid uuesti kinni keerata.

#### 6.1.2 Rullikud ja siinid

Rullikud peavad siinile toetuma ühtlaselt (vaata pilt 6).

- Vajadusel tuleb juhrullikuid seadistada. Jälgige paigaldusmärkusi ajami paigaldamise juhises, kuna seal on ära toodud rullikute seadistamise omapära.
- Siine tuleb vajadusel ainult puhastada, **mitte määrada!**

#### 6.1.3 Pörandsiinide ja pörandajuhrullikute kontrollimine

- Puhastage pörandasiinid ja pörandajuhrullikud.
- Kontrollige rullikute kulumise määra. Laske rullikud spetsialistil välja vahetada, kui need on liialt kulunud või kahjustada saanud.

#### 6.1.4 Hinged ja rullikuhooldikud

- Määrige hingesid ja rullikuhooldikuid.


#### 6.1.5 Tihendid

- Kontrollida üle kahjustuste, deformatsiooni ja vigastuste osas ning vajadusel vahetada.

#### 6.1.6 Lukustussüdamik

TÄHELEPANU
<p><b>Lukustussüdamiku kahjustamine sobimatute puhastusvahendite kasutamise tõttu</b></p> <p>Lukustussüdamiku ei tohi puhastada või määrada õli sisaldavate ainetega.</p> <ul style="list-style-type: none"> <li>Kasutage lukustussüdamikel ainult spetsiaalset õli, mille leiab spetsialiseeritud kauplustest.</li> <li>Ärge kasutage õli ega grafiiti.</li> </ul>

## 7 Häired ja rikete kõrvaldamine

 HOIATUS
<p><b>Ukse kontrollimatust liikumisest lähtuv vigastuste oht</b></p> <p>Rikete korral võivad kontrollimatud ukse liikumised isikuid või esemeid vahele muljuda.</p> <ul style="list-style-type: none"> <li>Probleemide korral ukse töös (uks liigub raskelt või mõni muu häire) tuleb ukse kontrollimiseks / parandamiseks kutsuda viivitamatult vastava ala spetsialist.</li> </ul>

#### 7.1 Virsmu apstrāde

Ja vēlaties vērtus pārlakot citā tonī, tad ir nepieciešama remonta krāsojums vai papildu aizsargkrāsojums.

##### 7.1.1 Vārti ar dekoratīvām virsmām

- Virsmu viegli noslipējiet ar smalkas graudainības slīppapīru (graudainības indekss vismaz 220).
- notīriet ar ūdeni, nosusiniet, attaukojiet
- turpiniet apstrādi ar piemērotām akrila lakām, kas paredzētas izmantošanai ārpus telpām
- levērojiet lakas ražotāja sniegtos apstrādes norādījumus

Izvairties no tumšu krāsu izvēles vārtiem.

Izvairties no tumšu krāsu izvēles vārtiem.

##### 7.1.2 Dekoorpealispindadega ukse

- karestage pinda kergelt peene lihpaberiga (min fraktsioon 220).
- puhastage veega, kuivatage, rasvatustage
- töödelge edasi sobivate välitöödeks mõeldud akrüülvärvidega
- järgige värvitootja töötlemisjuhiseid

Vältige uste värvimist tumedates toonides.

## 8 Demonteerimine ja utiliseerimine

### MÄRKUS:

Järgige demonteerimisel kõiki kehtivaid tööohutuse alaseid eeskirju.

Uks demonteerida vastavalt käesolevale paigaldusjuhendile, demonteerimistööd teostada vastupidises järjekorras.

#### 8.1 Pakendi utiliseerimine

- Utiliseerige pakend liigiti:
- papp ja kartong vanapaberi hulka
  - kiled ümbertöödeldavate materjalide hulka

## 9 Toimivusdeklaratsioon

Toimivusdeklaratsioon vaata pilt 8.4: Andmeplaat

Saturs

1 Par šo instrukciju ..... 46

1.1 Lietotās brīdinājuma norādes ..... 46

1.2 Lietotie saīsinājumi ..... 46

2 **⚠ Drošības norādījumi** ..... 46

2.1 Noteikumiem atbilstošs pielietojums ..... 46

2.2 Vispārēji drošības norādījumi ..... 46

2.3 Apkārtējās vides nosacījumi ..... 46

3 **Montāža** ..... 46

4 **Lietošana** ..... 47

4.1 Vārtu ekspluatācija ..... 47

5 **Tīrīšana un kopšana** ..... 47

6 **Pārbaude un apkope** ..... 47

6.1 Pārbaude un apkopes darbi ..... 47

7 **Traulcējumi un bojājumu novēršana** ..... 47

7.1 Vīrsmu apstrāde ..... 47

8 **Demontāža un utilizācija** ..... 47

8.1 Iepakojuma utilizācija ..... 47

9 **Veiktspējas deklarācija** ..... 47

**Nepieciešamie instrumenti sāna sekciju vārtu montāžas veikšanai** ..... 60

I **Kārbas pape** ..... 60

II **Piederumu pape** ..... 61

III **Vārtu vērtnes piederumi** ..... 61

IV **Vārtu vērtnes piederumi** ..... 62

V **Ar roku darbināmo vārtu vadotne (pēc izvēles)** ..... 62

VI **Pagarinājums, līkuma puse (pēc izvēles)** ..... 62



..... 60

Šīs instrukcijas pavairošana, tās satura realizācija pārdošanas ceļā un izpaušana ir aizliegta, ja vien no ražotāja iepriekš nav saņemta īpaša atļauja. Šī noteikuma neievērošana vainīgajai personai uzliek par pienākumu atlīdzināt radušos zaudējumus. Visas tiesības attiecībā uz patenta, rūpnieciskā parauga vai šī parauga rūpnieciskā dizaina reģistrāciju rezervētas. Paturam tiesības veikt izmaiņas.

Ļ. cien. kliente, a. god. klient!

Priecājamies, ka esat izvēlējis mūsu uzņēmumā ražotu izstrādājumu.

**1 Par šo instrukciju**

Šī instrukcija sastāv no teksta sadaļas un attēlu sadaļas. Attēlu sadaļa seko aiz teksta sadaļas.

Šī instrukcija ir **oriģinālā lietošanas instrukcija** ES direktīvas 2006/42/EK Izlasiet un ņemiet vērā šo instrukciju. Tā satur svarīgu informāciju par izstrādājumu. Īpaši ievērojiet visus drošības un brīdinājuma norādījumus.

**Lūdzam šo instrukciju rūpīgi uzglabāt!**

**1.1 Lietotās brīdinājuma norādes**

	Vispārējais brīdinājuma simbols apzīmē apdraudējumu, kas var nodarīt <b>miesas bojājumus</b> vai izraisīt <b>nāvi</b> . Teksta sadaļā vispārējo brīdinājuma simbolu izmanto kopā ar tālāk aprakstītajām brīdinājuma pakāpēm. Attēlu sadaļā papildu informācija norāda uz paskaidrojumiem teksta sadaļā.
	<b>BRĪDINĀJUMS</b>
	Apzīmē apdraudējumu, kas var izraisīt nāvi vai smagus miesas bojājumus.
	<b>IEVĒROT PIESARDZĪBU!</b>
	Apzīmē apdraudējumu, kas var izraisīt vieglus vai vidējas pakāpes miesas bojājumus.
	<b>UZMANĪBU!</b>
	Apzīmē apdraudējumu, kas var izraisīt <b>bojājumus</b> izstrādājumā vai <b>to pilnībā sabojāt</b> .

	Svarīga norāde, lai novērstu materiālos zaudējumus		Atļauts novietojums vai darbība
	Neatļauts novietojums vai darbība		Skatīt attēlu sadaļu (pieņemam, 2.1. punktu)
	Skatīt speciālu montāžas instrukciju vadības ierīcei vai papildus elektriskajiem vadības elementiem		Daļas vai iepakojuma noņemšana un utilizācija

	Lēna detaļa		2-dalīgs rāmis LZ > 5000
	Vārti ar starpplatumu		Vārti ar rastra platumu
	Aizvēšanās puse		Vārti atvērti
	Vārti aizvērti		Manuālajā darbības režīmā
	Elektriskais darbības režīms		Speciālā pasūtījuma detaļas
	Atkritumu noņemšana		Pārbaude

**1.2 Lietotie saīsinājumi**

- AKS** Atdura līkuma pusē
- OFF** Gatavas grīdas augšējā mala
- LZ** Iekšējais kārbas izmērs / pasūtāmais izmērs

**2 ⚠ Drošības norādījumi**

**2.1 Noteikumiem atbilstošs pielietojums**

Šie garāžas vārti ir paredzēti un izstrādāti tikai privātai lietošanai. Vārtu lietošana nepārtrauktas darbības režīmā nav atļauta.

**2.2 Vispārēji drošības norādījumi**

- Sāna sekciju vārtu montāžu, apkopi, labošanu un demontāžu drīkst veikt tikai speciālisti (kompetenta persona atbilstoši Eiropas standartam EN 12635).
- Vārtu darbības traucējumu gadījumā (smagnēja kustība aizvēšanās / atvēšanās laikā vai citi traucējumi) nekavējoties uzticēt vārtu pārbaudi / labošanu speciālistam.
- Speciālistam ir jāraugās, lai tiktu ievērotas attiecīgās valsts nacionālās darba drošības normas.
- Pirms vārtu ekspluatācijas pārbaudīt, vai vārtu mehāniskā sistēma darbojas bez traucējumiem un vārti atrodas līdzsvarā, tā lai tos būtu iespējams darbināt arī manuāli (standarts EN 12604).
- Sāna sekciju vārtu pielietojuma joma ir noteikta standartā EN 13241-1.
- Montējot vārtus, uzmanīties no iespējamiem apdraudējumiem standartu EN 12604 un EN 12453 izpratnē.

**2.3 Apkārtējās vides nosacījumi**

UZMANĪBU!		
<b>Temperatūras svārstību izraisīti bojājumi!</b>		
Atšķirīgas āra un iekštelpu temperatūras dēļ iespējama vārtu elementu izliece un putu atdalīšanās (bimetāla efekts). Tādā gadījumā, darbinot vārtus, pastāv bojājumu nodarīšanas risks.		
▶ Ievērojiet ekspluatācijas nosacījumus.		

Vārtu ekspluatācija ir paredzēta šādos apstākļos:

Temperatūra:	ārpusē	- 40 °C līdz +60 °C
	iekšpusē	- 20 °C līdz +60 °C
	Relatīvais gaisa mitrums	20 % līdz 90 %

**3 Montāža**

⚠ BRĪDINĀJUMS	
<b>Savainojumu gūšanas risks konstrukcijas izmaiņu dēļ!</b>	
Izmainot vai noņemot detaļas, kas nodrošina vārtu darbību, var tikt atvienotas svarīgas drošības detaļas. Tādējādi var notikt nekontrolētas vārtu kustības un tikt iespiesti cilvēki vai priekšmeti.	
▶ Nemainiet un nedemontējiet detaļas, kas nodrošina vārtu darbību.	
▶ Nepiestipriniet pie konstrukcijas papildu detaļas, kuras izgatavojis cits ražotājs.	
▶ Montējot piedziņu, ievērojiet vārtu un piedziņas ražotāja sniegtos norādījumus. Vienmēr izmantojiet vārtu ražotāja oriģinālos pieslēgumus.	

Pirms vārtu montāžas vārtu atverei un ēkas grīdai ir jābūt gatavai. Vārtu atvēršanai ir jābūt horizontālam un perpendikulāram, ēkas grīdai vārtu kustības zonā ir jābūt līdzenai un horizontālai (skatīt **1. att.**).

- Ūdensnecaurlaidīgai grīdas profilu montāžai un netraucētai vārtu kustībai uzstādītajam jāievēro šādi priekšnoteikumi:
  - grīdas nelīdzenumu atšķirības nedrīkst pārsniegt 3 mm,
  - caurumi grīdā drīkst būt maksimāli Ø 10 mm.


Veicot montāžu, izpildiet šādas darbības:

- Izveidojiet stabilu savienojumu ar celtniecības konstrukciju.
- Atbilstoši konstrukcijas specifikai pārbaudīt piegādes komplektā iekļauto stiprināšanas līdzekļu piemērotību.
- Vārtu konstrukciju pie ēkas nesošajām daļām drīkst piestiprināt vienīgi ar būvzinieņa atļauju.
- Nodrošināt pietiekamu ūdens noteci grīdas sliedes un kārbas daļu zonā, pretējā gadījumā pastāv korozijas veidošanās risks.
- Nodrošināt ēkā pietiekamu žāvēšanu, resp., ventilāciju, pretējā gadījumā pastāv korozijas veidošanās risks.
- Pirms apmetumu un krāsošanas darbu veikšanas vārti noteikti ir jāpārklāj ar aizsargājošu materiālu, jo javas, cementa, ģipša, krāsas utt. šķakatas var sabojāt vārtu virsmu.
- Aizsargāt vārtus no stipras iedarbības un kodīgiem līdzekļiem, piemēram, no salpētra reakcijas, ko izraisa akmeņi vai java, skābes, sārmis, kaisāmais sāls, stipras iedarbības krāsošanas vielas vai blīvēšanas materiāli, pretējā gadījumā pastāv korozijas veidošanās risks.

- ▶ **Lai vienkārši un tehniski pareizi veiktu montāžu, rūpīgi izpildiet attēlu sadaļā aprakstītās darbības.**

## 4 Lietošana


### 4.1 Vārtu ekspluatācija

 <b>BRĪDINĀJUMS</b>
<p><b>Savainojumu gūšanas risks vārtu kustības laikā!</b> Sāna sekciju vārti aizveras horizontāli, un šī procesa laikā pastāv cilvēku vai priekšmetu iespiešanas risks.</p> <ul style="list-style-type: none"> <li>▶ Pārliedzieties, ka vārtu darbināšanas laikā vārtu kustības zonā neatrodas nevienas cilvēks, īpaši bērns, vai priekšmeti.</li> <li>▶ Vienmēr turiet vārtu atvēršanas zonu brīvu.</li> <li>▶ Nedarbini vārtus stipra vēja apstākļos.</li> </ul>

Vārtus drīkst darbināt **instruētas** personas. Ja sāna sekciju vārti ir uzstādīti un pārbaudīti pareizi, tiem ir viegla gaita un tos darbināt ir vienkārši.

#### 4.1.1 Ar roku darbināmi vārti

Ievērot atsevišķos montāžas norādījumus attiecībā uz vārtiem, kas tiek darbināti ar roku (skatīt **4A.3/4B.2. att.**).

 <b>BRĪDINĀJUMS</b>
<p><b>Savainojumu gūšanas risks nepareizas vārtu darbināšanas dēļ!</b> Nepareizas vārtu darbināšanas dēļ var tikt iespiesti cilvēki vai priekšmeti.</p> <ul style="list-style-type: none"> <li>▶ Atveriet un aizveriet vārtus tikai ar piegādes komplektā iekļautajiem vēršanas elementiem (kontrolēta, vienmērīga kustība).</li> <li>▶ Aizverot vārtus, raudzīties, lai slēgmehānisms pareizi nokļūst.</li> </ul>

#### 4.1.2 Automātiskās darbības vārti

Uzstādot vārtiem automātisko atvēršanas / aizvēršanas sistēmu, ievērot īpašos drošības norādījumus.

Šajā jautājumā vērsties pie piegādātāja.

 <b>IEVĒROT PIESARDZĪBU!</b>
<p><b>Saspiedumu gūšanas risks zonā starp vārtiem un sienu</b> Ja attālums no automātiskās darbības vārtiem gala stāvoklī Vārti atvērti līdz garāžas aizmugurējai sienai ir ≤ 500 mm, var tikt saspiestas ķermeņa daļas.</p> <ul style="list-style-type: none"> <li>▶ Tādā gadījumā pie pēdējās plāksnītes arī uzmontējiet atduras blīvējumu (skatīt <b>4A.7 / 4B.5 att.</b>).</li> </ul>

## 5 Tīrīšana un kopšana

<b>UZMANĪBU!</b>
<p><b>Skrāpējumi uz plāksnēm nepareizas tīrīšanas dēļ!</b> Stikla rūsū beršana izraisa skrāpējumu rašanos.</p> <ul style="list-style-type: none"> <li>▶ Netīrumus un putekļus daļiņas vispirms rūpīgi noskalojiet ar ūdeni. Ja nepieciešams, pēc tam turpiniet tīrīšanu tikai ar ūdeni, mājāsaimniecībā izmantojamu mazgāšanas līdzekli, kuram ir neitrāls pH-līmenis, un ar mikstu, tīru lupatiņu.</li> </ul>

**Tīrīšanai un kopšanai izmantojiet tīru ūdeni.** Lielākas netīrumu koncentrācijas gadījumā izmantojiet siltu ūdeni kopā ar neitrālas iedarbības, neabrazīvu tīrīšanas līdzekli (mājāsaimniecībā izmantojamo trauku mazgāšanas līdzekli, ar pH vērtību 7).

**Vismaz reizi 3 mēnešos notīriet** izstrādājuma ārpusi un iekšpusi, kā arī blīvējumus. Tikai tā tiks saglabātas virsmas īpašības. Slīdvirsma aiz sānu blīvējumiem vienmēr turiet tīru un slīdenu.


Slēptas zonas, kuras nevar noskalot lietuvai vai apsmidzinot ar ūdeni, ir jānotīra. Piekastes tuvumā, kur reizēm iespējama apšlakstīšana viļņu putām, izstrādājums papildus jānoskalot ar ūdeni, lai novērstu sāls nosēdumus.

**Sāls nosēdumi ārpusē un iekšpusē veicina izstrādājuma koroziju!**

Atšķirīgi apkārtējās vides ietekmes faktori (piemēram, jūras klimats, skābes, kaisāmais sāls, gaisa piesārņojums, virsējās krāsas bojājumi) var padarīt nepieciešamu papildu aizsargkārtas uzklāšanu uz vārtu virsmas (skat. nodaļu *Virsmu apstrāde* 47. lpp.).

## 6 Pārbaude un apkope

### 6.1 Pārbaude un apkopes darbi

 <b>BRĪDINĀJUMS</b>
<p><b>Savainojumu gūšanas risks bojātu drošības detaļu dēļ!</b> Nepietiekamas pārbaudes un apkopes dēļ var notikt svarīgu drošības detaļu atteice vai sabojāšanās.</p> <ul style="list-style-type: none"> <li>▶ Uzticiet speciālistam veikt regulārus pārbaudes un apkopes darbus.</li> </ul>

Tālāk aprakstītos pārbaudes un apkopes darbu izpildi pirms pirmās ekspluatācijas reizes un pēc tam vismaz reizi gadā uzticiet speciālistam, veicot tos saskaņā ar šīs instrukcijas norādījumiem.

#### 6.1.1 Stiprinājuma vietas

- ▶ Pārbaudīt, vai tie stingri pieguļ vārtiem un ēkai, un regulēt pēc nepieciešamības.

#### 6.1.2 Vadrieteņi un vadslīdes

Vadības rullīšiem ir vienmērīgi jāpieguļ vadslīdei (skatīt **6. att.**).

- ▶ Vajadzības gadījumā veikt vadības rullīšu iestatīšanu. Ņemt vērā piedziņu montāžas norādījumus, jo tur ir sniegta norāde uz vadības rullīšu iestatīšanas specifiku.

- ▶ Vajadzības gadījumā vadslīdes notīrīt, **neieziet tās ar smērvielām!**

#### 6.1.3 Grīdas sliežu un grīdas vadības rullīšu pārbaude

- ▶ Notīriet grīdas sliedes un grīdas vadības rullīšus.
- ▶ Pārbaudiet rullīšu nodiluma pakāpi. Stipra nolietojuma vai bojājumu gadījumā uzticiet rullīšu nomaiņu speciālistam.

#### 6.1.4 Šarnīri un rullīšu turētāji

- ▶ Ieeļļot šarnīrus un rullīšu turētājus.


#### 6.1.5 Blīvējumi

- ▶ Pārbaudīt, vai tie nav bojāti, izlikti un vai tie pilnībā pilda savu funkciju. Pēc nepieciešamības nomainīt.

#### 6.1.6 Slēdzējcilindri

<b>UZMANĪBU!</b>
<p><b>Nepiemērotu tīrīšanas līdzekļu izraisīti bojājumi slēdzējcilindros</b> Slēdzējcilindrus nedrīkst tīrīt vai eļļot ar eļļu saturošiem līdzekļiem.</p> <ul style="list-style-type: none"> <li>▶ Izmantojiet tikai speciālus kopšanas līdzekļus, kas ir pieejami specializētajās tirdzniecības vietās.</li> <li>▶ Neizmantojiet eļļu vai grafitu.</li> </ul>

## 7 Traucējumi un bojājumu novēršana

 <b>BRĪDINĀJUMS</b>
<p><b>Savainojumu gūšanas risks nekontrolētu vārtu kustību dēļ!</b> Darbības traucējumu gadījumā nekontrolētas vārtu kustības var iespiest cilvēkus vai priekšmetus.</p> <ul style="list-style-type: none"> <li>▶ Vārtu darbības traucējumu gadījumā (smagnēja kustība aizvēršanās / atvēršanās laikā vai citi traucējumi) nekavējoties uzticiet vārtu pārbaudi / labošanu speciālistam.</li> </ul>

#### 7.1 Virsmu apstrāde

Ja vēlaties vārtus pārklāt citā tonī, tad ir nepieciešama remonta krāsojums vai papildu aizsargkrāsojums.

##### 7.1.1 Vārti ar pamata pārklājumu

- Virsmu viegli noslīpējiet ar smalkas graudainības slīppapīru (graudainības indekss vismaz 220).
- notīriet ar ūdeni, nosusiniet, attaukojiet
- turpiniet apstrādi ar tirdzniecībā pieejamām lakām, kas paredzētas izmantošanai ārpus telpām
- Ievērojiet lakas ražotāja sniegtos apstrādes norādījumus

Izvairoties no tumšu krāsu izvēles vārtiem.

##### 7.1.2 Vārti ar dekoratīvām virsmām

- Virsmu viegli noslīpējiet ar smalkas graudainības slīppapīru (graudainības indekss vismaz 220).
- notīriet ar ūdeni, nosusiniet, attaukojiet
- turpiniet apstrādi ar piemērotām akrila lakām, kas paredzētas izmantošanai ārpus telpām
- Ievērojiet lakas ražotāja sniegtos apstrādes norādījumus

Izvairoties no tumšu krāsu izvēles vārtiem.

## 8 Demontāža un utilizācija

### NORĀDE:

Veicot demontāžu ievērot visus spēkā esošos darba drošības noteikumus.

Demontēt vārtus, sekojot montāžas norādījumiem apgrieztā secībā.

#### 8.1 Iepakojuma utilizācija

- Šķirojiet iepakojumu un utilizējiet:
  - pape un kartons pie papīra atkritumiem;
  - plēve pie pārstrādājamajiem atkritumiem.

## 9 Veiktspējas deklarācija

Veiktspējas deklarācija skat. **8.4. att.: Tehnisko datu plāksnīte**

Pregled sadržaja

1 O ovoj uputi ..... 48  
 1.1 Korištena upozorenja ..... 48  
 1.2 Kratice ..... 48  
 2 **⚠ Napomene o sigurnosti** ..... 48  
 2.1 Pravilno korištenje ..... 48  
 2.2 Opće napomene o sigurnosti ..... 48  
 2.3 Utjecaj okoliša ..... 48  
 3 **Montaža** ..... 48  
 4 **Rad** ..... 49  
 4.1 Upotreba vrata ..... 49  
 5 **Čišćenje i održavanje** ..... 49  
 6 **Provjera i održavanje** ..... 49  
 6.1 Radovi provjere i održavanje ..... 49  
 7 **Smetnje i uklanjanje štete** ..... 49  
 7.1 Obrada površine ..... 49  
 8 **Demontaža i uklanjanje** ..... 49  
 8.1 Zbrinjavanje ambalaže ..... 49  
 9 **Izjava o učinkovitosti** ..... 49  
**Alat potreban za montažu bočnih sekcijskih vrata** ..... 60  
**I Pakiranje okvira** ..... 60  
**II Pakiranje dodatne opreme** ..... 61  
**III Oprema krila vrata** ..... 61  
**IV Oprema krila vrata** ..... 62  
**V Okov mehanički pokretanih vrata (opcija)** ..... 62  
**VI Vrata s produženom zakrivljenom vodilicom (opcija)** ..... 62

 ..... 60


Ako nije drugačije navedeno, prosljeđivanje i umnožavanje ovih dokumenata te korištenje i objavljivanje njihovih sadržaja nije dopušteno. U suprotnom podliježete plaćanju odštete.. Pridržano pravo za slučaj patent, naputka za korištenje ili unosa uzoraka po izboru. Pridržavano pravo promjena.




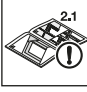

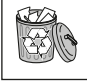
Cijenjeni kupci, raduje nas što ste se odlučili za proizvod iz naše kuće.


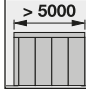
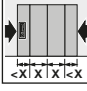
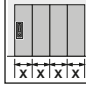
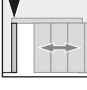
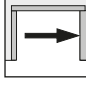
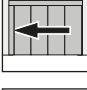

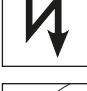



1 O ovoj uputi

Ova uputa sastoji se od tekstualnog i slikovnog dijela. Slikovni dio nastavlja se na dio sa tekstom.  
 Ova je uputa **originalna uputa za uporabu** u smislu smjernice EZ 2006/42/EZ. Pažljivo pročitajte i slijedite ovu uputu. Tu ćete naći važne informacije o proizvodu. Posebno pripazite na napomene vezane za sigurnost i upozorenja.  
**Pažljivo sačuvajte ovu uputu!**

1.1 Korištena upozorenja

	Opći simbol upozorenja označava opasnost, koja može prouzročiti <b>ozljede</b> ili <b>smrt</b> . U tekstualnom dijelu opći simbol upozorenja koristi se vezano za stupnjeve upozorenja opisane u nastavku. U slikovnom dijelu dodatna naznaka upućuje na tumačenje u tekstualnom dijelu.
<b>⚠ UPOZORENJE</b>	
Označava opasnost koja može prouzrokovati teške ozljede ili smrt.	
<b>⚠ OPREZ</b>	
Označava opasnost koja može prouzrokovati lakše i srednje teške ozljede.	
<b>PAŽNJA</b>	
Označava opasnost koja može dovesti do <b>oštećenja</b> ili <b>uništenja proizvoda</b> .	

	važna napomena za izbjegavanje materijalne štete		dopušteni raspored ili djelatnost
	nedopušteni raspored ili djelatnost		vidi slikovni dio (npr. točka 2.1)
	vidi poseban naputak za montažu upravljača ili eventualno dodatnih električnih upravljačkih elemenata		zbrinjavanje pojedinih dijelova ili pakiranja

	građevinski dio, polako		dvodijelni okvir LZ > 5000
	Vrata s među-širinom		Vrata sa širinom rastera
	strana zatvaranja		otvaranje vrata
	Zatvaranje vrata		Ručni pogon
	Električni pogon		opcionalni dijelovi
	uklanjanje ostataka		provjeriti

1.2 Kratice

- AKS** zaustavljanje na strani krivulje
- OFF** razina gotovog poda
- LZ** svjetla mjera okvira / mjera po narudžbi

2 **⚠ Napomene o sigurnosti**

2.1 **Pravilno korištenje**

Ova vrata konstruirana su i predviđena za privatno korištenje. Trajni pogon nije dozvoljen.

2.2 **Opće napomene o sigurnosti**

- Montažu, održavanje, popravke i demontažu sekcijskih vrata vrši stručna osoba (kompetentna osoba sukladno EN 12635).
- Kod pojave kvara na vratima (u slučaju teške pokretljivosti ili neke druge smetnje) odmah zadužite stručnjaka za provjeru / popravak.
- Stručnjak treba pripaziti da su vrata montirana sukladno odgovarajućim nacionalnim propisima o sigurnosti na radu.
- Prije pokretanja vrata provjerite da li su vrata mehanički besprijekorna i izbalansirana, tako da se njima i ručno lako rukuje (EN 12604).
- Područje korištenja sekcijskih vrata određuje je normom EN 13241-1.
- Pri montaži vrata obratite pažnju na moguće opasnosti u smislu EN 12604 i En 12453.

2.3 **Utjecaj okoliša**

<b>PAŽNJA</b>		
<b>Oštećenja uzrokovana temperaturnim razlikama</b>		
Uslijed različitih vanjskih i unutarnjih temperatura može doći do savijanja elemenata vrata i otpadanja pjene (efekt bimetal). Kod pokretanja vrata u takvim situacijama postoji mogućnost oštećenja.		
▶ Održavajte radne uvjete.		
Vrata su predviđena za upotrebu u sljedećim uvjetima:		
Temperatura:	vanjska strana	-40° C do +60° C
	unutarnja strana	-20° C do +60° C
	Relativna vlažnost zraka	20 % do 90 %

3 **Montaža**

<b>⚠ UPOZORENJE</b>
<b>Opasnost od ozljeda u slučaju izmjena</b>
Izmjenom ili uklanjanjem funkcionalnih dijelova možete isključiti važne sigurnosne elemente. Time možete pokrenuti nekontrolirano kretanje vrata čime se mogu priklješiti osobe ili predmeti.
▶ Ne mijenjajte niti ne uklanjajte pojedine dijelove!
▶ Ne montirajte dodatne strane dijelove.
▶ Kod postavljanja pogona pridržavajte se uputa danih od proizvođača vrata i pogona. Uvijek koristite originalne priključke proizvođača vrata!

Otvor vrata i pod objekta moraju biti gotovi prije ugradnje vrata. Stranice otvora predviđenog za vrata moraju biti vodoravne i okomite, a pod u području kretanja vrata mora biti ravan (vidi **sliku 1**).


- Za vodonepropusnu montažu podnih profila te neometano kretanje vrata moraju biti ispunjeni sljedeći preduvjeti sa strane gradnje:
  - neravne tla s razlikom manjom od 3 mm,
  - promjer rupa u podu smije biti najviše Ø 10 mm.

Kod montaže pazite na sljedeće:

- Dobra veza s građevinskim objektom.
  - Provjerite da li isporučena pričvršćenja odgovaraju građevinskim okolnostima.
  - Sustav vrata pričvrstite na nosive dijelove zgrade isključivo uz dozvolu staričara.
  - U području podne vodilice i dijela okvira mora postojati odgovarajući odvod vode, inače postoji opasnost od korozije.
  - Pobrinite se da je prostor dovoljno suh odnosno prozračan jer u suprotnom postoji opasnost od stvaranja korozije.
  - Prije žbukanja i bojanja vrata obavezno adekvatno zaštititi, jer kapljice žbuke, cementa, gipsa, boje itd. mogu oštetiti površinu.
  - Zaštitite vrata od agresivnih sredstava i kiselina kao što su npr. reakcije dušične kiseline iz kamenja ili žbuke, kiseline, lužine, sol za posipanje, agresivna sredstva za bojanje ili materijal za brtvljenje, jer postoji opasnost od korozije.
- ▶ **Za jednostavnu i sigurnu montažu pažljivo slijedite radne korake prikazane u slikovnom dijelu.**

## 4 Rad


### 4.1 Upotreba vrata

 UPOZORENJE
<p><b>Opasnost od ozljeda kod kretanja vrata</b></p> <p>Bočna sekcijaska vrata zatvaraju se vodoravno pri čemu se mogu zaglaviti osobe ili predmeti.</p> <ul style="list-style-type: none"> <li>▶ Pazite da se za vrijeme rada vrata u njihovoj blizini ne nalaze ljudi, posebno djeca, ili predmeti.</li> <li>▶ Otvor vrata mora uvijek biti slobodan.</li> <li>▶ Vrata ne koristite kod jakih udara vjetra.</li> </ul>

Vratima rukuju **upućene** osobe. Ako su bočna sekcijaska vrata stručno montirana i testirana njima se lako rukuje.


#### 4.1.1 Vrata kojima se upravlja ručno

Pridržavajte se uputa za montažu mehanički pokretanih vrata (vidi sliku 4A.3 / 4B.2).

 UPOZORENJE
<p><b>Opasnost od ozljeda prilikom nestručnog rukovanja</b></p> <p>Kod nestručnog korištenja mogu zaglaviti osobe ili predmeti.</p> <ul style="list-style-type: none"> <li>▶ Vrata otvarajte i zatvarajte samo pomoću isporučениh elementima za upravljanje (kontrolirano, ujednačeno kretanje).</li> <li>▶ Pri zatvaranju treba pripaziti da brava sjedne na svoje mjesto.</li> </ul>

#### 4.1.2 Vrata s pogonom

Pri automatizaciji vrata treba pripaziti na posebne sigurnosne propise. Vezano za to konzultirajte svog dobavljača.

 OPREZ
<p><b>Opasnost od prignječenja između vrata i zida</b></p> <p>Opasnost od prignječenja postoji ako je razmak između automatskih vrata u krajnjem položaju vrata otvorena i zida garaže ≤ 500 mm.</p> <ul style="list-style-type: none"> <li>▶ U tom slučaju na posljednju lamelu također montirajte brtvu (vidi sliku 4A.7 / 4B.5).</li> </ul>

## 5 Čišćenje i održavanje

PAŽNJA
<p><b>Ogrebotine na staklima uzrokovane neadekvatnim čišćenjem</b></p> <p>Ribanjem stakala nastat će ogrebotine.</p> <ul style="list-style-type: none"> <li>▶ Prijavštinu i prašinu prvo temeljito sperite vodom. Po potrebi dodatno očistite vodom, pH-neutralnim sredstvom za čišćenje i mekanom, čistom krpom.</li> </ul>

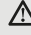
**Za čišćenje i njegu dovoljna je čista voda.** U slučaju većih onečišćenja možete koristiti toplu vodu s neutralnim, neabrazivnim sredstvom za čišćenje (deterdžent za pranje posuđa, pH-vrijednost 7). **Barem svaka 3 mjeseca čistite** vanjsku i unutarnju stranu proizvoda i brtve. Samo ćete na taj način sačuvati svojstva površine. Klizno područje iza bočnih brtvi mora uvijek biti čisto i glatko. Skriveni dijelovi koji nisu isprani kišom ili prskanjem vode ipak se moraju očistiti. U blizini obale, gdje povremeno prska, cijeli proizvod dodatno isperite vodom kako biste izbjegli naslage soli.

#### Naslage soli izvana i iznutra ubrzavaju koroziju proizvoda!

Različiti utjecaji okoliša (npr. morska klima, kiseline, sol za posipanje cesta, udari vjetra, oštećenje laka) mogu stvoriti potrebu za dodatnim zaštitnim premazom (vidi *Obrada površine* na strani 49).

## 6 Provjera i održavanje

### 6.1 Radovi provjere i održavanje

 UPOZORENJE
<p><b>Opasnost od ozljeda zbog oštećenih elemenata</b></p> <p>Zbog nedovoljnog servisiranja i održavanja važni se sigurnosni dijelovi mogu pokvariti ili oštetiti.</p> <ul style="list-style-type: none"> <li>▶ Stručna osoba treba redovito vršiti servis i provjeru.</li> </ul>

Provjeru i servis prije prvog pokretanja a potom minimalno jednom godišnje vrši stručna osoba prema ovoj uputi.

#### 6.1.1 Točke pričvršćenja

- ▶ Provjeriti da li su sve točke pričvršćenja na vratima i na građevinskom objektu čvrste i prema potrebi ih zategnuti.

#### 6.1.2 Kotačići i vodilice

Kotačići moraju ravnomjerno lijegati na vodilice (vidi sliku 6).

- ▶ Po potrebi ih podesite. Pridržavajte se podataka o ugradnji motora jer su tamo posebno naglašene osobitosti podešavanja vodilica.
- ▶ Vodilice po potrebi očistite, **ne podmazivati!**

#### 6.1.3 Kontrola podnih vodilica i kotačića u podnim vodilicama

- ▶ Očistite podne vodilice i kotačiće u podnim vodilicama.
- ▶ Provjerite jesu li kotačići istrošeni. Stručna osoba zamijenit će kotačiće ako su isti jako istrošeni ili oštećeni.

#### 6.1.4 Ovjesi i držači

- ▶ Ovjese i držače nauljiti.


#### 6.1.5 Brtve

- ▶ Brtvila provjeriti na oštećenja, izobličenja i potpunost i ako potrebno zamijeniti

#### 6.1.6 Cilindar brave

PAŽNJA
<p><b>Oštećenje cilindra brave korištenjem neadekvatnog sredstva za čišćenje</b></p> <p>Cilindar brave ne smije se čistiti sredstvima na bazi ulja niti podmazivati uljem.</p> <ul style="list-style-type: none"> <li>▶ Koristite isključivo specijalizirano sredstvo koje ćete naći u specijaliziranoj trgovini.</li> <li>▶ Ne koristite ulje ni grafit.</li> </ul>

## 7 Smetnje i uklanjanje štete

 UPOZORENJE
<p><b>Opasnost od ozljeda kod nekontroliranog kretanja vrata</b></p> <p>U slučaju smetnji nekontrolirano kretanje vrata može pritisnuti ljude ili predmete.</p> <ul style="list-style-type: none"> <li>▶ Kod pojave kvara na vratima (u slučaju teške pokretljivosti ili drugih smetnji) odmah zadužite stručnjaka za provjeru / popravak.</li> </ul>

### 7.1 Obrada površine

Ako vrata želite prelakirati u drugu boju, potreban je premaz radi renovacije ili dodatni zaštitni premaz.

#### 7.1.1 Vrata s temeljnim premazom

- Površinu lagano pobrusite finim brusnim papirom (zrnatost najmanje 180).
- očistite je vodom, osušite i odmastite
- nakon toga nanesite uobičajene lakove za vanjsku primjenu
- Pridržavajte se uputa za upotrebu proizvođača laka

#### 7.1.2 Vrata s dekorom

- Površinu lagano pobrusite finim brusnim papirom (zrnatost najmanje 220).
- očistite je vodom, osušite i odmastite
- nakon toga nanesite prikladne akrilne lakove za vanjsku primjenu
- Pridržavajte se uputa za upotrebu proizvođača laka

Tamne premaze treba izbjegavati kod velikih vrata.

## 8 Demontaža i uklanjanje

### NAPOMENA:

Prilikom demontaže pridržavajte se svih važećih propisa vezanih uz sigurnost pri radu.

Sukladno ovoj uputi, vrata se isto tako obrnutim redoslijedom demontiraju.

### 8.1 Zbrinjavanje ambalaže



Pakiranje zbrinite na odgovarajući način:

- Papir i karton u stari papir
- Folije u pripremljeni kontejner

## 9 Izjava o učinkovitosti

Izjava o učinkovitosti vidi sliku 8.4: **Tipska pločica**

## Sadržaj

1	O ovom uputstvu.....	50
1.1	Korišćena upozorenja .....	50
1.2	Korišćene skraćenice .....	50
2	<b>▲ Sigurnosne napomene</b> .....	50
2.1	Upotreba u skladu sa namenom .....	50
2.2	Opšte sigurnosne napomene .....	50
2.3	Uslovi životne sredine.....	50
3	<b>Montaža</b> .....	50
4	<b>Korišćenje</b> .....	51
4.1	Rukovanje vratima .....	51
5	<b>Pranje i nega</b> .....	51
6	<b>Probe i održavanje</b> .....	51
6.1	Radovi na kontroli i održavanju.....	51
7	<b>Smetnje i otklanjanje šteta</b> .....	51
7.1	Obrada površine.....	51
8	<b>Demontaža i zbrinjavanje</b> .....	51
8.1	Odlaganje ambalaže.....	51
9	<b>Izjava o svojstvima</b> .....	51
	<b>Neophodan alat za montažu bočnih segmentnih vrata</b> .....	60
I	<b>Karton za ram</b> .....	60
II	<b>Karton za pribor</b> .....	61
III	<b>Pribor za krilo vrata</b> .....	61
IV	<b>DS-okov (opcija)</b> .....	62
V	<b>Okov za vrata sa ručnim upravljanjem (opcija)</b> .....	62
VI	<b>Produžetak na strani krivine (opcija)</b> .....	62



..... 60

Dalje prenošenje kao i umnožavanje ovog dokumenta, iskorišćavanje i saopštavanje njegovog sadržaja je zabranjeno, ukoliko drugačije nije izričito odobreno. Suprotni postupci obavezuju na naknadu štete. Sva prava su zadržana za slučaj upisivanja patenta, upotrebe uzoraka ili dizajn uzoraka. Zadržana prava na promene.

Poštovani kupci,  
radujemo se što ste se odlučili za proizvod naše kuće.

## 1 O ovom uputstvu

Ovo uputstvo se deli na tekstualni i slikovni deo. Slikovni deo možete pronaći u dodatku tekstualnog dela.

Ovo uputstvo je **originalno uputstvo za rad** u smislu EG-smernice 2006/42/EG. Pročitajte ovo uputstvo i pridržavajte ga se. U njemu ćete naći važne informacije o proizvodu. Posebno obratite pažnju na sve sigurnosne napomene i na sva upozorenja.

**Pažljivo sačuvajte ovo uputstvo!**

### 1.1 Korišćena upozorenja

	Opšti simbol upozorenja označava opasnost, koja može dovesti do <b>povrede</b> ili <b>smrti</b> . U tekstualnom delu se opšti simbol upozorenja koristi sa opisanim stepenima opasnosti u nastavku. U slikovnom delu dodatni podatak upućuje na objašnjenja u tekstualnom delu.
	<b>UPOZORENJE</b>
	Označava opasnost, koja može da dovede do smrti ili teških povreda.
	<b>OPREZ</b>
	Označava opasnost, koja može da dovede do lakih ili srednje teških povreda.
	<b>PAŽNJA</b>
	Označava opasnost, koja može da dovede do <b>oštećenja</b> ili <b>uništenja proizvoda</b> .



Važna napomena radi sprečavanja materijalne štete



Nedozvoljen raspored i rad



Pogledati posebna uputstva za montažu upravljačke kutije odn. dodatnih električnih upravljačkih elemenata



Dozvoljen raspored ili rad



Vidi slikovni deo (npr. tačka 2.1)



Ukloniti deo ili ambalažu i odložiti po propisu



Spori deo



Vrata sa međuširinom



Strana sa koje se zatvara



Vrata zatvorena



Električni pogon



Ukloniti ostatke



Dvodelni ram LZ > 5000



Vrata sa širinom rastera



Vrata otvorena



Ručni pogon



Opcionalni delovi



Proveriti

### 1.2 Korišćene skraćenice

<b>AKS</b>	Graničnik na strani krivine
<b>OFF</b>	kota gotovog poda
<b>LZ</b>	čista mera rama / narudžbene mere

## 2 ▲ Sigurnosne napomene

### 2.1 Upotreba u skladu sa namenom

Ova garažna vrata su konstruisana i predviđena samo za privatnu upotrebu. Stalni rad nije dozvoljen.

### 2.2 Opšte sigurnosne napomene

- Montažu, održavanje, popravku i demontažu bočnih segmentnih vrata modela isključivo smeju obavljati stručna lica (kvalifikovane osobe prema EN 12635).
- Prilikom otkazivanja vrata (težak hod ili ostale smetnje) potrebno je odmah angažovati stručno lice za proveru / popravku.
- Stručno lice se mora pridržavati propisa o sigurnosti na radu koji važe u dotičnoj zemlji.
- Pre puštanja vrata u pogon neophodno je proveriti da li se u mehaničkom pogledu nalaze u besprekornom stanju i da li su tako izbalansirana da se mogu lako posluživati i rukom (EN 12604).
- Područje primene bočnih segmentnih vrata utvrđeno je normom EN 13241-1.
- Prilikom montaže vrata treba obratiti pažnju na moguće opasnosti u smislu standarda EN 12604 i EN 12453.

### 2.3 Uslovi životne sredine

PAŽNJA	
<b>Oštećenja usled temperaturnih razlika</b>	
Zbog različitih spoljašnjih i unutrašnjih temperatura može da dođe do savijanja elemenata garažnih vrata i kidanja pene (bi-metal-efekat). Onda postoji mogućnost oštećenja prilikom pokretanja vrata.	
▶ Pridržavajte se uslovima rada.	

Vrata su predviđena za sledeće uslove rada:

Temperatura:	Spoljna strana	- 40 °C do + 60 °C
	Unutrašnja strana	- 20 °C do + 60 °C
	Relativna vlažnost vazduha	20 % do 90 %

## 3 Montaža

▲ UPOZORENJE	
<b>Opasnost od povreda usled izmena na konstrukciji</b>	
Izmenom ili uklanjanjem delova mogu se staviti van funkcije važne sigurnosne komponente. Na taj način se mogu aktivirati neželjene vožnje vrata i pritisnuti osobe ili predmeti.	
▶ Ne menjajte i ne uklanjajte delove.	
▶ Ne ugrađujte dodatne strane delove.	
▶ Pri ugradnji motora pridržavajte se uputstava proizvođača vrata i pogonskog uređaja. Obavezno upotrebljavajte originalne priključke proizvođača vrata!	

Pre ugradnje vrata, otvor za vrata i pod zgrade moraju biti gotovi. Otvor za vrata mora biti vodoravan i vertikalno, pod u području hoda vrata mora biti ravan i vodoravan (vidi sliku 1).

- Za nepromočivu montažu podnih profila i nesmetano kretanje vrata na mestu ugradnje potrebni su sledeći preduslovi:
  - Neravnine poda sa razlikom manjom od 3 mm,
  - Otvori u podu od najviše Ø 10 mm.


Prilikom montaže obratite pažnju na sledeće:

- Uspostavite bezbednu vezu sa građevinskim objektom.
- Proverite da li isporučena pričvrstna sredstva odgovaraju građevinskim datostima.
- Pričvrstite vrata sa pripadajućom konstrukcijom na noseće elemente građevine isključivo uz dozvolu inženjera-statičara.
- Morate obezbediti zadovoljavajući odvod vode u području podne šine i delova rama, inače postoji opasnost od korozije.
- Obezbedite dovoljno sušenje odnosno provetranje zgrade, inače postoji opasnost od korozije.
- Pre početka radova malterisanja ili bojenja zida morate obavezno delotvorno zaštititi vrata, pošto prskanje maltera, cementa, gipsa, boje itd. mogu dovesti do oštećenja površine..
- Zaštitite vrata od agresivnih sredstava koji nagrizaaju, kao n.pr. azotnih reakcija kamena ili maltera, kiselina, soli za posipanje, sredstva za bojenje koja deluju agresivno ili dihtung materijali, inače postoji opasnost od korozije.

- ▶ **Sprovedite pažljivo radne korake u slikovnom delu radi jednostavne i bezbedne ugradnje.**

## 4 Korišćenje


### 4.1 Rukovanje vratima

 UPOZORENJE
<p><b>Opasnost od povreda prilikom vožnje vrata</b> Bočna segmentna vrata se zatvaraju horizontalno i pri tome se mogu pritisnuti osobe ili predmeti.</p> <ul style="list-style-type: none"> <li>▶ Pobrinite se da se za vreme podizanja i spuštanja vrata u njihovom području kretanja ne nalaze osobe, a pogotovo ne deca niti predmeti.</li> <li>▶ Držite uvek slobodno područje otvaranja vrata.</li> <li>▶ Nemojte aktivirati vrata pri jakom vetru.</li> </ul>

Opsluživanje vrata je dozvoljeno samo od strane **posebno obučeni** osoba. Ako su bočna segmentna vrata stručno montirana i proverena onda se poslužuju jednostavno i sa lakim hodom.

#### 4.1.1 Vrata na ručni pogon


Obratiti pažnju na posebna uputstva za montažu vrata sa ručnim upravljanjem (vidi sliku 4A.3 / 4B.2).

 UPOZORENJE
<p><b>Opasnost od povreda prilikom nestručne upotrebe</b> Prilikom nestručne upotrebe mogu se pritisnuti osobe ili predmeti.</p> <ul style="list-style-type: none"> <li>▶ Podižite i spuštajte vrata samo pomoću isporučenih upravljačkih elemenata (kontrolisanim, ravnomernim pokretom).</li> <li>▶ Pazite da vrata pri zatvaranju škljocajući uskoče u bravu.</li> </ul>

#### 4.1.2 Vrata na automatski pogon

Prilikom automatizacije vrata treba se pridržavati posebnih sigurnosnih propisa.

U tu svrhu obratite se Vašem dobavljaču.

 PAŽNJA
<p><b>Opasnost od prignječenja između vrata i zida</b> Ako je rastojanje između automatskih vrata u krajnjem položaju vrata-otvorena i garažnog zida ≤ 500 mm, onda to može dovesti do prignječenja.</p> <ul style="list-style-type: none"> <li>▶ U tom slučaju montirajte na zadnjoj lameli dihtung graničnika (vidi sliku 4A.7 / 4B.5).</li> </ul>

## 5 Pranje i nega

PAŽNJA
<p><b>Ogrebotina na staklo usled pogrešnog čišćenja</b> Brisanje stakla prouzrokuje ogrebotine.</p> <ul style="list-style-type: none"> <li>▶ Na prvom mestu isperite prljavštinu i čestice prašine temeljno sa vodom. Po potrebi u nastavku očistite samo sa vodom, pH-neutralnim sredstvom za pranje suda i sa mekom i čistom krpom.</li> </ul>

**Za čišćenje i negu dovoljna je čista voda.** Kod jačih prljavština koristite toplu vodu sa neutralnim, neabrazivnim sredstvom za čišćenje (sredstvo za pranje sudova, pH-vrednosti 7). **Najmanje na svaka 3 meseca čistite** spoljnu i unutrašnju stranu proizvoda i zaptivače. Samo na taj način će se svojstva površine očuvati. Uvek održavajte klizno područje iza bočnih zaptivača čistim i kliznim.


Pokrivena područja koja se ne peru na kišom ili vodenim prskanjem ipak se moraju očistiti. U blizini obale, ako ima povremenog prskanja, dodatno isperite ceo proizvod vodom da biste izbegli naslage soli.

**Naslage soli spolja i iznutra ubrzavaju koroziju proizvoda!**

Usled najrazličitijih klimatskih uslova (npr. morska klima, kiselina, so za posipanje, zagađenost vazduha, oštećenja na laku) može se ukazati potreba da se vrata pređu zaštitnim premazom (pogledati *Obrada površine* na strani 51).

## 6 Probe i održavanje

### 6.1 Radovi na kontroli i održavanju

 UPOZORENJE
<p><b>Opasnost od povreda usled pokvarenih sigurnosnih komponenata</b> Važne sigurnosne komponente mogu biti van funkcije ili u kvaru zbog nedovoljnih proba i održavanja.</p> <ul style="list-style-type: none"> <li>▶ Neka vam stručno lice redovno sprovede radove proba i održavanje.</li> </ul>

Stručno lice mora sprovesti sledeće probe i održavanja u skladu sa ovim uputstvom pre početka prvog stavljanja u funkciju i najmanje jednom godišnje.

#### 6.1.1 Pričvrstne spojeve

- ▶ Sve pričvrstne spojeve na vratima i na građevinskom objektu treba proveravati da li su dovoljno čvrsti, a po potrebi ih treba zategnuti.

#### 6.1.2 Točkići i šine

Točkići moraju ravnomerno nalegati na šinu kojom se kreću (vidi sliku 6).

- ▶ Po potrebi podesite točkiće. Obratite pažnju na napomene za ugradnju motora, pošto se u tim napomenama nalaze posebna uputstva za podešavanje točkića.
- ▶ Prema prilikama očistite šine, **nemojte ih podmazivati!**

#### 6.1.3 Provera podnih šina i vodica

- ▶ Očistite podne šine i vodice.
- ▶ Proverite točkiće na habanje. Neka vam stručna osoba zameni točkiće prilikom jake istrošenosti ili jakog oštećenja.

#### 6.1.4 Šarke i držače točkića

- ▶ Uljem podmažite šarke i držač točkića.


#### 6.1.5 Proverite dihtunge

- ▶ Redovno treba proveravati da li su zaptivke oštećene, deformisane i kompletne. Po potrebi ih treba zameniti.

#### 6.1.6 Cilindar brave

PAŽNJA
<p><b>Oštećenje cilindra brave usled upotrebe neprikladnog sredstva za čišćenje</b> Ne smete čistiti ili podmazivati cilindar brave sa sredstvima koja sadrže ulje.</p> <ul style="list-style-type: none"> <li>▶ Koristite samo specijalna sredstva za održavanje kupljena u specijalizovanim prodavnicama.</li> <li>▶ Nemojte upotrebljavati ulje ili grafit.</li> </ul>

## 7 Smetnje i otklanjanje šteta

 UPOZORENJE
<p><b>Opasnost od povreda usled nekontrolisanog kretanja vrata</b> Pri smetnjama, nekontrolisani pokreti vrata mogu povrediti osobe ili pritisnuti predmeti.</p> <ul style="list-style-type: none"> <li>▶ Prilikom otkazivanja vrata (težak hod ili ostale smetnje) potrebno je odmah angažovati stručno lice za proveru / popravku.</li> </ul>

### 7.1 Obrada površine

Ukoliko želite da ofarbate Garažna vrata u drugu boju, neophodan je premaz za renoviranje ili dodatan zaštitni premaz.

#### 7.1.1 Garažna vrata sa osnovnim premazom

- Lagano ostružite površinu finom šmirgлом (min. finoća 180)
- Operite vodom, osušite, odmastite
- Dalje obradite komercijalnim lakovima za spoljašnju primenu
- Pridržavajte se uputstava za obradu od strane proizvođača laka

Izbegavajte tamne premaze kod garažnih vrata sa izolacijom.

#### 7.1.2 Garažna vrata sa dekoriranim površinom

- Lagano ostružite površinu finom šmirgлом (min. finoća 220).
- Operite vodom, osušite, odmastite
- Dalje obradite odgovarajućim akrilnim lakovima za spoljašnju primenu
- Pridržavajte se uputstava za obradu od strane proizvođača laka

Izbegavajte tamne premaze kod garažnih vrata sa izolacijom.

## 8 Demontaža i zbrinjavanje

### NAPOMENA:

Prilikom demontaže potrebno je pridržavati se svih važećih propisa o zaštiti na radu.

Vrata se demontiraju obrnutim redosledom prema ovom uputstvu za montažu.

### 8.1 Odlaganje ambalaže

- ▶ Odložite ambalažu odvojeno:
  - karton u stari papir
  - folije za recikliranje

## 9 Izjava o svojstvima

Izjava o svojstvima pogledati sliku 8.4: Tablica sa oznakom tipa

## Πίνακας περιεχομένων

1	Πληροφορίες για αυτές τις οδηγίες	52
1.1	Χρησιμοποιούμενες προειδοποιήσεις	52
1.2	Χρησιμοποιούμενες συντημήσεις	52
2	<b>Υποδείξεις ασφαλείας</b>	52
2.1	Ενδεδειγμένη χρήση	52
2.2	Γενικές υποδείξεις ασφαλείας	52
2.3	Περιβαλλοντικές συνθήκες	52
3	<b>Συναρμολόγηση</b>	53
4	<b>Λειτουργία</b>	53
4.1	Χειρισμός της πόρτας	53
5	<b>Καθαρισμός και φροντίδα</b>	53
6	<b>Έλεγχος και συντήρηση</b>	53
6.1	Εργασίες ελέγχου και συντήρησης	53
7	<b>Βλάβες και αποκατάσταση προβλημάτων</b>	54
7.1	Κατεργασία επιφάνειας	54
8	<b>Αποσυναρμολόγηση και διάθεση</b>	54
8.1	Απόρριψη συσκευασίας	54
9	<b>Δήλωση ισχύος</b>	54
	<b>Απαιτούμενα εργαλεία για την τοποθέτηση της πλευρικής σπαστής πόρτας</b>	60
I	Κιβώτιο κάσας	60
II	Κιβώτιο εξαρτημάτων	61
III	Εξοπλισμός θυρόφυλλου	61
IV	Εξοπλισμός θυρόφυλλου	62
V	Οδηγός χειροκίνητης πόρτας (προαιρετικό)	62
VI	Επιμήκυνση καμπύλης πλευράς (προαιρετικό)	62



..... 60

Απαγορεύεται η ανατύπωση του παρόντος εγγράφου, η χρήση και η διανομή του περιεχομένου του χωρίς ρητή άδεια. Οι παραβάτες υποχρεούνται σε αποζημίωση. Με την επιφύλαξη παντός δικαιώματος για την περίπτωση διπλώματος ευρεσιτεχνίας, υποδείγματος ή σχεδίου. Διατηρούμε το δικαίωμα για αλλαγές.

Προς την αξιότιμη πελατεία μας,  
σας ευχαριστούμε που επιλέξατε ένα προϊόν της εταιρείας μας.

## 1 Πληροφορίες για αυτές τις οδηγίες

Το παρόν εγχειρίδιο χωρίζεται σε ένα τμήμα κειμένου και ένα τμήμα εικόνων. Το τμήμα εικόνων ακολουθεί μετά το τμήμα κειμένου.

Το παρόν εγχειρίδιο οδηγιών αποτελεί **μετάφραση των οδηγιών χρήσης** σύμφωνα με την Κοινοτική Οδηγία 2006/42/ΕΚ. Διαβάστε και τηρήστε αυτές τις οδηγίες. Εδώ θα βρείτε σημαντικές πληροφορίες για το προϊόν. Προσέχετε ιδιαίτερα όλες τις οδηγίες ασφαλείας και προειδοποίησης.

**Φυλάξτε τις παρούσες οδηγίες με προσοχή!**

### 1.1 Χρησιμοποιούμενες προειδοποιήσεις

	Το γενικό σύμβολο προειδοποίησης επισημαίνει έναν κίνδυνο, ο οποίος μπορεί να οδηγήσει σε <b>τραυματισμούς</b> ή σε <b>θάνατο</b> . Στο κείμενο, το γενικό σύμβολο προειδοποίησης χρησιμοποιείται σε συνδυασμό με τις βαθμίδες προειδοποίησης που περιγράφονται παρακάτω. Στις εικόνες, παραπέμπει σε μια πρόσθετη πληροφορία στις επεξηγήσεις του κειμένου.
	<b>ΠΡΟΕΙΔΟΠΟΙΗΣΗ</b>
	Επισημαίνει έναν κίνδυνο, ο οποίος μπορεί να οδηγήσει σε θάνατο ή σε βαριάτα τραυματισμούς.
	<b>ΠΡΟΣΟΧΗ</b>
	Επισημαίνει έναν κίνδυνο, ο οποίος μπορεί να οδηγήσει σε μικρής ή μέτριας σοβαρότητας τραυματισμούς.
	<b>ΠΡΟΣΟΧΗ</b>
	Επισημαίνει έναν κίνδυνο, ο οποίος μπορεί να οδηγήσει σε <b>βλάβη</b> ή <b>καταστροφή του προϊόντος</b> .



Σημαντική υπόδειξη για την αποφυγή υλικών ζημιών



Επιτρεπόμενη διάταξη ή ενέργεια



Μη επιτρεπόμενη διάταξη ή ενέργεια



Βλ. εικόνες (π.χ. σημείο 2.1)



Βλ. ξεχωριστές οδηγίες τοποθέτησης του συστήματος ελέγχου ή των πρόσθετων ηλεκτρικών χειριστηρίων



Εξάρτημα αργά



Πόρτα με ενδιάμεσο πλάτος



Πλευρά κλεισίματος



Κλειστή πόρτα



Ηλεκτρική λειτουργία



Απομάκρυνση υπολειμμάτων



Αφαίρεση και αποκομιδή εξαρτήματος ή συσκευασίας



Πλαίσιο 2 τμημάτων LZ > 5000



Πόρτα με πλάτος κάναβου



Ανοιχτή πόρτα



Χειροκίνητη λειτουργία



Προαιρετικά εξαρτήματα



Ελέγξτε

### 1.2 Χρησιμοποιούμενες συντημήσεις

**AKS** Αναστολέας καμπύλης πλευράς

**EEA** Επίπεδο έτοιμου δαπέδου

**LZ** Καθαρή διάσταση κάσας / διαστάσεις παραγγελίας

## 2 Υποδείξεις ασφαλείας

### 2.1 Ενδεδειγμένη χρήση

Αυτή η γκαραδόπορτα έχει κατασκευαστεί και προορίζεται για χρήση μόνο στον ιδιωτικό τομέα.

Δεν επιτρέπεται συνεχόμενη λειτουργία.

### 2.2 Γενικές υποδείξεις ασφαλείας

- Η συναρμολόγηση, η συντήρηση, οι επισκευές και η αποσυναρμολόγηση των πλευρικών σπαστών πορτών θα πρέπει να εκτελούνται από ειδικούς (αρμόδια άτομα σύμφωνα με το EN 12635).
- Σε περίπτωση που η πόρτα δεν λειτουργεί καλά (δυσκολία στην κίνηση ή άλλες βλάβες) θα πρέπει να καλέσετε αμέσως ειδικό για να την ελέγξει / επισκευάσει.
- Ο ειδικός θα πρέπει να φροντίσει για την τήρηση των εκάστοτε εθνικών διατάξεων για την εργασιακή ασφάλεια.
- Πριν την έναρξη λειτουργίας της πόρτας θα πρέπει να ελεγχθεί ότι η πόρτα δεν παρουσιάζει μηχανικά προβλήματα και ότι βρίσκεται σε ισορροπία, ώστε ο χειρισμός της να είναι εύκολος και χειροκίνητος (EN 12604).
- Η περιοχή χρήσης της πλευρικής σπαστής πόρτας καθορίζεται στο EN 13241-1.
- Προσέξτε κατά τη συναρμολόγηση της πόρτας ενδεχόμενους κινδύνους σύμφωνα με το EN 12604 και το EN 12453.


### 2.3 Περιβαλλοντικές συνθήκες

ΠΡΟΣΟΧΗ	
<b>Βλάβες από διακυμάνσεις της θερμοκρασίας</b>	
Λόγω διαφορετικής εξωτερικής και εσωτερικής θερμοκρασίας μπορεί να προκύψουν καμπτικές παραμορφώσεις στα στοιχεία της πόρτας και ρωγμές στον αφρό (διμεταλλικό αποτέλεσμα). Σε περίπτωση ενεργοποίησης της πόρτας υπάρχει πιθανότητα ζημιών.	
▶ Τηρείτε τις οδηγίες λειτουργίας.	

Η πόρτα προορίζεται για τις παρακάτω συνθήκες λειτουργίας:

Θερμοκρασία:	Εξωτερική πλευρά	-40 °C έως +60 °C
	Εσωτερική πλευρά	-20 °C έως +60 °C
	Σχετική υγρασία αέρα	20 % έως 90 %

### 3 Συναρμολόγηση

 ΠΡΟΕΙΔΟΠΟΙΗΣΗ
<p><b>Κίνδυνος τραυματισμού εξαιτίας των δομικών μετατροπών</b> Εξαιτίας της αλλαγής ή αφαίρεσης λειτουργικών εξαρτημάτων ενδέχεται να τεθεί εκτός λειτουργίας σημαντικός εξοπλισμός ασφαλείας. Ως εκ τούτου μπορεί να προκληθούν ανεξέλεγκτες διαδρομές της πόρτας και να τραυματιστούν άτομα ή να προκληθούν ζημιές σε αντικείμενα.</p> <ul style="list-style-type: none"> <li>▶ Μην τροποποιείτε και μην απομακρύνετε κανένα λειτουργικό μέρος.</li> <li>▶ Μην τοποθετείτε πρόσθετα εξαρτήματα τρίτων.</li> <li>▶ Κατά την τοποθέτηση του μηχανισμού κίνησης τηρείτε τις οδηγίες του κατασκευαστή της πόρτας και του κατασκευαστή του μηχανισμού κίνησης. Χρησιμοποιείτε πάντα τα γνήσια εξαρτήματα σύνδεσης του κατασκευαστή της πόρτας.</li> </ul>

Πριν την τοποθέτηση της πόρτας πρέπει να είναι έτοιμο το άνοιγμα της πόρτας και το δάπεδο του κτιρίου. Το άνοιγμα της πόρτας θα πρέπει να είναι οριζόντιο και κατακόρυφο, το δάπεδο του κτιρίου στην περιοχή της κίνησης της πόρτας επίπεδο και οριζόντιο (βλέπε **εικόνα 1**).


- Για τη υδατοστεγανή τοποθέτηση των τελικών προφίλ και της απρόσκοπτης κίνησης της θύρας πρέπει να ισχύουν οι παρακάτω προϋποθέσεις στο σημείο τοποθέτησης:
  - Ανομοιομορφίες δαπέδου με διαφορά μικρότερη από 3 mm,
  - Οπές στο δάπεδο μέγιστου ύψους Ø 10 mm.

Προσέξτε κατά τη συναρμολόγηση τα εξής:

- Δημιουργήστε μια ασφαλή σύνδεση με το δομικό στοιχείο.
  - Ελέγξτε την καταλληλότητα των παρεχόμενων μέσων στερέωσης για τα υπάρχοντα δομικά στοιχεία.
  - Στερεώνετε το σύστημα πόρτας σε φέροντα στοιχεία του κτιρίου μόνο κατόπιν έγκρισης του ειδικού σε θέματα στατικής.
  - Φροντίστε για επαρκή παροχέτευση του νερού στην περιοχή της ράνας του δαπέδου και των τμημάτων κάσας, διαφορετικά υπάρχει κίνδυνος διάβρωσης.
  - Φροντίστε για επαρκές στέγνωμα ή / και αερισμό του κτιρίου, διαφορετικά υπάρχει κίνδυνος διάβρωσης.
  - Πριν από εργασίες επιχρισμάτων και χρωματισμών θα πρέπει πρώτα οπωσδήποτε να καλυφθεί καλά η πόρτα, διότι πισσιλιές από κονίαμα, τσιμέντο, γύψο, χρώμα κ.λπ. μπορούν να προκαλέσουν ζημιές στην επιφάνεια.
  - Προστατέψτε την πόρτα από οξέα και καυστικά μέσα, όπως π.χ. αντιδράσεις νιτρικού νατρίου από λιθοδομές ή κονίαμα, οξέα, βάσεις, αλάτι για τον πάγο, υλικά χρωμάτων οξείας δράσης ή υλικό στεγανοποίησης, διαφορετικά υπάρχει κίνδυνος διάβρωσης.
- ▶ Για μια εύκολη και ασφαλή τοποθέτηση, ακολουθήστε πιστά τα βήματα εργασίας που παρουσιάζονται στις εικόνες.

## 4 Λειτουργία


### 4.1 Χειρισμός της πόρτας

 ΠΡΟΕΙΔΟΠΟΙΗΣΗ
<p><b>Κίνδυνος τραυματισμού εξαιτίας κίνησης της πόρτας</b> Η πλευρική σπαστή πόρτα κλείνει κατακόρυφα προς τα κάτω, συνεπώς υπάρχει κίνδυνος να πιαστούν άτομα ή αντικείμενα.</p> <ul style="list-style-type: none"> <li>▶ Βεβαιωθείτε ότι κατά τη διάρκεια του χειρισμού της πόρτας δεν βρίσκεται κανένα άτομο, ιδιαίτερα παιδιά, ή αντικείμενο στην περιοχή κίνησης της πόρτας.</li> <li>▶ Διατηρείτε την περιοχή ανοίγματος της πόρτας πάντα ελεύθερη.</li> <li>▶ Μην χειρίζεστε την πόρτα όταν πνέουν ισχυροί άνεμοι.</li> </ul>

Ο χειρισμός της πόρτας θα πρέπει να γίνεται από **καταρτισμένα** άτομα. Εφόσον συναρμολογηθεί και ελεγχθεί από ειδικό, η πλευρική σπαστή πόρτα είναι ευκίνητη και εύκολη στο χειρισμό.

#### 4.1.1 Χειροκίνητες πόρτες


Προσέξτε τις ξεχωριστές υποδείξεις συναρμολόγησης για τις χειροκίνητες πόρτες (βλ. **εικόνα 4A.3/4B.2**).

 ΠΡΟΕΙΔΟΠΟΙΗΣΗ
<p><b>Σε περίπτωση μη ενδεδειγμένου χειρισμού υπάρχει κίνδυνος τραυματισμού.</b> Σε περίπτωση μη ενδεδειγμένου χειρισμού υπάρχει κίνδυνος να πιαστούν άτομα ή αντικείμενα στην πόρτα.</p> <ul style="list-style-type: none"> <li>▶ Το άνοιγμα και το κλείσιμο της πόρτας πρέπει να γίνεται μόνο με τα παρεχόμενα στοιχεία χειρισμού (ελεγχόμενη, ομοιόμορφη κίνηση).</li> <li>▶ Κατά το κλείσιμο της πόρτας, προσέχετε πάντα να κλειδώσει καλά η ασφάλεια.</li> </ul>

#### 4.1.2 Μηχανοκίνητες πόρτες

Κατά τον αυτοματισμό μιας πόρτας, θα πρέπει να τηρούνται ιδιαίτερες διατάξεις ασφαλείας.

Απευθυνθείτε σχετικά στον προμηθευτή σας.

 ΠΡΟΣΟΧΗ
<p><b>Κίνδυνος σύνθλιψης μεταξύ πόρτας και τοίχου</b> Αν η απόσταση μεταξύ της αυτοματοποιημένης πόρτας στην τελική θέση ανοίγματος και του πίσω τοίχου του γκαράζ είναι <math>\leq 500</math> mm, μπορεί να προκληθούν ατυχήματα.</p> <ul style="list-style-type: none"> <li>▶ Στην περίπτωση αυτή τοποθετήστε στο τελευταίο πάνελ και ένα τελικό στεγανοποιητικό λάστιχο (βλ. <b>εικόνα 4A.7/4B.5</b>).</li> </ul>

## 5 Καθαρισμός και φροντίδα

ΠΡΟΣΟΧΗ
<p><b>Αμυχές στο τζάμι εξαιτίας εσφαλμένου καθαρισμού.</b> Το τρίψιμο των τζαμιών προκαλεί γρατσουνιές.</p> <ul style="list-style-type: none"> <li>▶ Αρχικά ξεπλένετε καλά με νερό τις βρωμιές και τις σκόνες. Αν χρειαστεί, καθαρίστε μόνο με νερό, ένα οικιακό καθαριστικό με ουδέτερο pH και ένα απαλό, καθαρό πανί.</li> </ul>

**Για τον καθαρισμό και τη φροντίδα αρκεί το καθαρό νερό.** Για πιο έντονη βρομιά χρησιμοποιείτε ζεστό νερό με ουδέτερα καθαριστικά, χωρίς αποτριπτικές ιδιότητες (οικιακά καθαριστικά, τιμή pH 7). **Καθαρίζετε τουλάχιστον κάθε 3 μήνες** την εξωτερική και την εσωτερική πλευρά του προϊόντος και τα λάστιχα στεγανοποίησης. Μόνο έτσι θα διατηρούν οι επιφάνειες τις ιδιότητές τους. Διατηρείτε την περιοχή ολίσθησης πίσω από τις πλευρικές στεγανοποιήσεις πάντα καθαρή και λεία.


Οι καλυμμένες περιοχές, που δεν ξεπλένονται με νερό από τη βροχή ή με ψεκασμό, πρέπει ωστόσο να καθαρίζονται. Αν το προϊόν βρίσκεται κοντά σε ακτές και κατά διαστήματα εκτίθεται σε ορμητικό θαλασσινό νερό θα πρέπει, επιπλέον, να ξεπλένεται ολόκληρο με νερό, για να αποφευχθούν οι εναποθέσεις αλάτων.

**Οι εναποθέσεις αλάτων στην εξωτερική και την εσωτερική πλευρά επιταχύνουν τη διάβρωση του προϊόντος!**

Διαφορετικές επιδράσεις του περιβάλλοντος (π.χ. θαλασσινό κλίμα, οξέα, αλάτι για τον πάγο, δυνατοί άνεμοι, ζημιές στη λάκα) ενδεχομένως να καταστήσουν απαραίτητες πρόσθετες προστατευτικές επαλειψείς (βλ. *Κατεργασία επιφάνειας* στη σελίδα 54).

## 6 Έλεγχος και συντήρηση

### 6.1 Εργασίες ελέγχου και συντήρησης

 ΠΡΟΕΙΔΟΠΟΙΗΣΗ
<p><b>Κίνδυνος τραυματισμού εξαιτίας ελαττωματικού εξοπλισμού ασφαλείας</b> Εξαιτίας ανεπαρκούς ελέγχου και συντήρησης μπορεί σημαντικός εξοπλισμός ασφαλείας να παρουσιάσει βλάβες ή να καταστεί ελαττωματικός.</p> <ul style="list-style-type: none"> <li>▶ Αναθέτετε τακτικά τον έλεγχο και τη συντήρηση της πόρτας σε κάποιον ειδικό.</li> </ul>

Πριν την πρώτη λειτουργία και τουλάχιστον μία φορά το χρόνο αναθέτετε την εκτέλεση εργασιών ελέγχου και συντήρησης σε κάποιον ειδικό σύμφωνα με τις παρουσές οδηγίες.

#### 6.1.1 Σημεία στερέωσης

- ▶ Όλα τα σημεία στερέωσης στην πόρτα και στο δομικό στοιχείο να ελεγχθούν για σταθερή εφαρμογή κι αν χρειάζεται να σφικτούν.

#### 6.1.2 Ράουλα και οδηγοί

Τα ράουλα πρέπει να είναι ομοιόμορφα κατανεμημένα στον οδηγό (βλ. **εικόνα 6**).

- ▶ Αν χρειάζεται ρυθμίστε τα ράουλα. Τηρείτε τις οδηγίες τοποθέτησης του μηχανισμού κίνησης, διότι σε αυτές υποδεικνύονται οι ιδιαιτερότητες όσον αφορά τη ρύθμιση για τα ράουλα.
- ▶ Αν χρειάζεται καθαρίστε τους οδηγούς, **μην τους γρασάρετε!**

#### 6.1.3 Έλεγχος ραγών δαπέδου και ράουλων οδήγησης δαπέδου

- ▶ Καθαρίστε τις ράγες δαπέδου και τα ράουλα οδήγησης δαπέδου.
- ▶ Ελέγξτε τα ράουλα για φθορά. Σε περίπτωση που υπάρχουν σημάδια έντονης φθοράς ή ζημιών φροντίστε για την αντικατάστασή τους από ειδικό.

#### 6.1.4 Μεντεσέδες και εξαρτήματα στερέωσης ράουλων

- ▶ Λιπαίνετε τους μεντεσέδες και τα εξαρτήματα στερέωσης των ράουλων.

#### 6.1.5 Στεγανοποιήσεις

- ▶ Όλα τα σημεία στερέωσης ελέγξτε για φθορές, παραμορφώσεις και πληρότητα κι αν χρειάζεται αντικαταστήστε.

#### 6.1.6 Κύλινδρος κλειδαριάς

ΠΡΟΣΟΧΗ
<p><b>Καταστροφή του κυλίνδρου κλειδαριάς εξαιτίας ακατάλληλων μέσων καθαρισμού</b> Δεν επιτρέπεται ο καθαρισμός του κυλίνδρου κλειδαριάς με μέσα που περιέχουν λάδι ή η λιπανσή του.</p> <ul style="list-style-type: none"> <li>▶ Χρησιμοποιείτε μόνο ειδικά μέσα περιποίησης, κατάλληλα για τη συγκεκριμένη χρήση.</li> <li>▶ Μην χρησιμοποιείτε λάδι ή γραφίτη.</li> </ul>

## 7 Βλάβες και αποκατάσταση προβλημάτων

### ΠΡΟΕΙΔΟΠΟΙΗΣΗ

#### Κίνδυνος τραυματισμού εξαιτίας ανεξέλεγκτης κίνησης της πόρτας

Σε περίπτωση βλαβών μπορεί να υπάρξουν τραυματισμοί ατόμων ή υλικές ζημιές εξαιτίας ανεξέλεγκτης κίνησης της πόρτας.

- ▶ Σε περίπτωση που η πόρτα δεν λειτουργεί καλά (δυσκολία στην κίνηση ή άλλες βλάβες) θα πρέπει να καλέσετε αμέσως ειδικό για να την ελέγξει/επισκευάσει.

#### 7.1 Κατεργασία επιφάνειας

Θέλετε να βάψετε την πόρτα άλλο χρώμα, εφόσον απαιτείται βαφή ανακαίνισης ή πρόσθετο χέρι προστασίας.

##### 7.1.1 Πόρτες με αστάρωμα

- Λειάνετε ελαφρώς τις επιφάνειες της πόρτας με ένα λεπτό γυαλόχαρτο (τουλ. 180).
- Καθαρίστε με νερό, στεγνώστε, αφαιρέστε τυχόν γράσα
- Περάστε με χρώμα του εμπορίου για εξωτερικούς χώρους
- Τηρείτε τις οδηγίες χρήσης του κατασκευαστή του βερνικιού!

Οι σκούρες αποχρώσεις θα πρέπει να αποφεύγονται σε πόρτες.

##### 7.1.2 Πόρτες με διακοσμητικές επιφάνειες

- Λειάνετε ελαφρώς τις επιφάνειες της πόρτας με ένα λεπτό γυαλόχαρτο (τουλ. 220).
- Καθαρίστε με νερό, στεγνώστε, αφαιρέστε τυχόν γράσα
- Περάστε με ακρυλικό χρώμα για εξωτερικούς χώρους
- Τηρείτε τις οδηγίες χρήσης του κατασκευαστή του βερνικιού!

Οι σκούρες αποχρώσεις θα πρέπει να αποφεύγονται σε πόρτες.


## 8 Αποσυναρμολόγηση και διάθεση

### ΥΠΟΔΕΙΞΗ

Κατά την αφαίρεση να τηρείτε όλες τις ισχύουσες διατάξεις για την ασφάλεια κατά την εργασία.

Η αποσυναρμολόγηση της πόρτας θα πρέπει να γίνει σύμφωνα με τις παρούσες οδηγίες συναρμολόγησης, με την αντίστροφη σειρά.

#### 8.1 Απόρριψη συσκευασίας

-  Απορρίψτε τη συσκευασία κατά είδος:
- Χαρτιά και χαρτόνια στα σημεία ανακύκλωσης χαρτιού
  - Μεμβράνες στα σημεία συλλογής ανακυκλώσιμων

## 9 Δήλωση ισχύος

Δήλωση ισχύος βλ. **εικόνα 8.4: Πινακίδα κατασκευαστή**

## Cuprins

<b>1</b>	<b>Referitor la acest document</b> .....	<b>55</b>
1.1	Avertismente folosite .....	55
1.2	Prescurtări folosite.....	55
<b>2</b>	<b>Măsuri de siguranță</b> .....	<b>55</b>
2.1	Utilizare conform destinației .....	55
2.2	Instrucțiuni generale de siguranță .....	55
2.3	Condiții de mediu.....	55
<b>3</b>	<b>Montaj</b> .....	<b>55</b>
<b>4</b>	<b>Operarea</b> .....	<b>56</b>
4.1	Acționarea ușii .....	56
<b>5</b>	<b>Curățarea și îngrijirea</b> .....	<b>56</b>
<b>6</b>	<b>Verificarea și întreținerea</b> .....	<b>56</b>
6.1	Lucrări de verificare și întreținere.....	56
<b>7</b>	<b>Disfuncționalități și înlăturarea defectelor</b> .....	<b>56</b>
7.1	Tratament de suprafață.....	56
<b>8</b>	<b>Demontare și eliminare</b> .....	<b>56</b>
8.1	Eliminarea ca deșeu a ambalajului .....	56
<b>9</b>	<b>Declarație de performanță</b> .....	<b>56</b>
	<b>Unelte necesare la montajul ușii secționale culisante lateral</b> .....	<b>60</b>
<b>I</b>	<b>Pachet tocuri</b> .....	<b>60</b>
<b>II</b>	<b>Pachet accesorii</b> .....	<b>61</b>
<b>III</b>	<b>Accesorii blat</b> .....	<b>61</b>
<b>IV</b>	<b>Accesorii blat</b> .....	<b>62</b>
<b>V</b>	<b>Șină ușă acționată manual (opțional)</b> .....	<b>62</b>
<b>VI</b>	<b>Prelungire partea curbată (opțional)</b> .....	<b>62</b>



..... 60

Transmiterea mai departe sau multiplicarea acestui document, valorificarea sau dezvăluirea conținutului lui sunt interzise cât timp nu dispuneți de o aprobare expresă în acest sens. Contravențiile vă vor obliga la plata de despăgubiri. Toate drepturile referitoare la înregistrarea brevetului, a modelului de utilitate sau a modelului industrial sunt rezervate. Ne rezervăm dreptul de a efectua modificări.

Mult stimată clientă, mult stimat client,  
Ne bucurăm că ați ales un produs al firmei noastre.

## 1 Referitor la acest document

Aceste instrucțiuni sunt compuse dintr-un text și o parte ilustrată. Ilustrațiile se găsesc în continuarea textului.  
Acest manual este un **manual de utilizare original** în sensul Directivei 2006/42/CE. În el găsiți informații importante legate de acest produs. Respectați în mod special toate instrucțiunile de siguranță și avertismentele.

### Păstrați cu grijă acest manual!

#### 1.1 Avertismente folosite

	Simbolul general de avertizare indică un pericol care <b>poate implica vătămări corporale</b> sau chiar <b>moartea persoanei</b> . În fragmentul din text, simbolul general de atenționare este utilizat în legătură cu etapele de atenționare descrise în cele ce urmează. În fotografie mai există o informație suplimentară referitoare la explicațiile din text.
	<b>AVERTIZARE</b>
	Indică un pericol care ar putea provoca decesul, sau răni grave.
	<b>ATENȚIE!</b>
	Indică un pericol, care ar putea provoca răni ușoare, sau moderate.
	<b>ATENȚIE</b>
	Indică un pericol care poate duce la <b>avarierea sau distrugerea produsului</b> .



Indicații importante în vederea evitării daunelor materiale



Ordonare sau activitate nepermisă



Vezi ghidul separat pentru automatizare, respectiv pentru celelalte elemente electrice de deservire



Ordonare sau activitate permisă



Vezi secțiunea cu imagini (de exemplu, punctul 2.1)



Îndepărtarea și neutralizarea pieselor de montaj și a ambalajelor



Component în mișcare lentă



Ramă din 2 elemente LZ > 5000



Poartă cu lățime intermediară



Poartă cu lățime modulară



Partea de închidere



Ușă deschisă



Ușă închisă



Regim manual



Regim de funcționare electric



Componente constructive opționale



Îndepărtarea rămășițelor



Verificarea

#### 1.2 Prescurtări folosite

**AKS** Oprit or parte curbată  
**OFF** Nivelul pardoselii finite  
**LZ** Lățime utilă / dimensiune de comandă

## 2 Măsuri de siguranță

### 2.1 Utilizare conform destinației

Această ușă de garaj este construită și prevăzută numai pentru operarea neindustrială.

O utilizare intensă nu este permisă.

### 2.2 Instrucțiuni generale de siguranță

- Montajul, întreținerea, repararea și demontarea ușilor secționale culisante lateral trebuie efectuate de către o persoană de specialitate (persoană competentă conform EN 12635).
- În cazul defectării ușii (dacă se deschide cu greutate sau apar alte probleme) însărcinați imediat o persoană specializată cu verificarea / repararea ei.
- Persoana specializată trebuie să aibe în vedere respectarea normelor naționale de protecție a muncii.
- Înainte de darea în folosință a ușii se verifică dacă aceasta se află în perfectă stare de funcționare și în echilibru, astfel încât să poată fi manevrată ușor chiar și cu mâna (EN 12604).
- Domeniul de utilizare a ușii secționale culisante lateral este stabilit prin EN 13241-1.
- Fiiți atenți asupra posibilităților pericole din timpul montării ușii, în sensul EN 12604 și a EN 12453.

### 2.3 Condiții de mediu

#### ATENȚIE

##### Deteriorare din cauza diferențelor de temperatură

Din cauza temperaturilor diferite din exterior și interior se pot produce ruperi prin încovoiere ale elementelor ușii și distrugerii ale materialului expandat (efect bimetal). La acționarea ușii există posibilitatea deteriorării ei.

► Respectați condițiile de operare.

Ușa de garaj este prevăzută pentru următoarele condiții de funcționare:

Temperatură:	Latura exterioară	-40 °C până la +60 °C
	Latura interioară	-20 °C până la +60 °C
	Umiditatea aerului relativă	20 % până la 90 %

## 3 Montaj

### AVERTISMENT

#### Pericol de rănire cauzată de modificări de construcție

Prin modificarea sau înlăturarea unor piese funcționale pot fi deteriorate multe piese constructive de siguranță. Prin aceasta pot fi provocate mișcări necontrolate ale ușii iar persoane și obiecte pot fi blocate.

- Nu îndepărtați sau modificați elemente funcționale.
- Nu adăugați elemente constructive suplimentare produse de o altă firmă.
- La montarea unui sistem de acționare respectați instrucțiunile producătorului ușii precum și pe cele ale producătorului sistemului de acționare. Folosiți întotdeauna legăturile originale ale producătorului ușii!

Înainte de montarea ușii, golul din zidărie pentru montarea ușii și pardoseala clădirii trebuie să fie terminate. Golul din zidărie pentru montarea ușii trebuie să fie coplanar pe orizontală și pe verticală, pardoseala clădirii pe lungimea cursei ușii trebuie să fie netedă și orizontală (vezi figura 1).

- Condițiile preliminare pentru un montaj impermeabil al profilelor de pardoseală și un ciclu de funcționare al ușii neîntrerupt pe șantier sunt:
  - Denivelări ale solului cu o diferență mai mică de 3 mm față de nivelul de referință,
  - Orificii la nivelul pardoselii cu diametrul de maximum 10 mm.

La montaj se vor respecta următoarele:

- Realizați o legătură sigură cu elementele de construcție.
- Verificați potrivirea elementelor de fixare livrate la condițiile construcției de la fața locului.
- Nu fixați ansamblul ușii de elementele portante ale clădirii fără aprobarea unui specialist în statică.
- Asigurați o zonă pentru scurgerea apei la nivelul pardoselii între șină și tocurile laterale, în caz contrar există pericol de coroziune.
- Asigurați o uscare și o ventilație corespunzătoare a clădirii, în caz contrar există pericol de coroziune.
- Înainte de tencuire și de zugrăvire ușa trebuie protejată eficient deoarece stropii de mortar, cimentul, ipsosul, vopseaua etc. pot duce la deteriorarea suprafeței.
- Protejați ușa de influența substanțelor caustice și agresive, de ex. reacția acidului azotic asupra pietrei din piatră și mortar, acizi, soluții alcaline, sare împrăștiată, materiale de zugrăvit sau de etanșat cu efecte agresive, în caz contrar există pericolul coroziunii.
- Pentru o montare simplă și sigură urmați cu atenție pașii de lucru din partea ilustrată a instrucțiunilor.**

## 4 Operarea

### 4.1 Acționarea ușii

#### ⚠️ AVERTISMENT

##### Pericol de rănire în timpul cursei ușii

Ușa secțională culisantă lateral funcționează pe orizontală, ceea ce face ca persoanele sau obiectele să riște să fie prinse sau blocate.

- Asigurați-vă că în timpul acționării ușii în zona de mișcare a ușii nu se află nicio persoană, în special copii, sau obiecte.
- Mențineți zona de deschidere a ușii întotdeauna liberă.
- Nu acționați ușa pe vânt puternic!

Acționarea ușii se face de către persoane **instruite**. Dacă este montată profesional și verificată ușa secțională culisante laterală este ușor de acționat.

#### 4.1.1 Uși acționate manual

Respectați instrucțiunile de montaj separate pentru ușile acționate manual (vezi figura 4A.3 / 4B.2).

#### ⚠️ AVERTISMENT

##### Pericol de rănire în caz de acționare necorespunzătoare a ușii

În caz de utilizare necorespunzătoare a ușii persoanele sau obiectele aflate în calea ei pot fi prinse sau blocate.

- Deschideți și închideți ușa numai cu automatizarea livrată (mișcare uniformă, controlată).
- La închidere asigurați-vă că zăvoarele se anclanșează în mod eficient.

#### 4.1.2 Uși acționate electric

La automatizarea unei ușii trebuie respectate anumite norme de siguranță speciale. Luați legătura cu furnizorul dumneavoastră.

#### ⚠️ ATENȚIE

##### Pericol de strivire între ușă și perete

Dacă distanța dintre ușa automatizată aflată în poziția finală DESCHIS și peretele posterior al garajului este  $\leq 500$  mm pot fi provocate striviri.

- În acest caz montați la ultimul slet o garnitură pentru atenuarea loviturilor (vezi figura 4A.7 / 4B.5).

## 5 Curățarea și îngrijirea

#### ATENȚIE

##### Zgârieturi pe geamuri din cauza curățării greșite

Frecarea geamurilor poate cauza zgârieturi.

- Spălați temeinic particulele de mizerie și de praf cu apă. Dacă este necesar curățați apoi cu apă, cu un detergent de menaj având pH-ul neutru și cu o cârpă moale și curată.

**Pentru curățare și îngrijire este suficientă apă curată.** În cazul impurităților mai rezistente utilizați apă caldă cu un agent de curățare neutru, neabraziv (produse de spălat casnice, valoarea pH 7). **Curățați cel puțin la fiecare 3 luni** exteriorul și interiorul produsului și garniturile. Acesta este singurul mod de a păstra proprietățile suprafeței. Păstrați întotdeauna zona de alunecare din spatele garniturilor laterale curată și alunecoasă.

Zonele ascunse care nu sunt spălate de ploaie sau apă pulverizată mai trebuie curățate. Aproape de litoral, dacă există pulverizare ocazională, clătiți întregul produs suplimentar cu apă pentru a evita depunerile de sare.

**Depunerile de sare din exterior și interior accelerează coroziunea produsului!**

Diversele influențe venite din partea mediului înconjurător (de ex. clima marină, acizii, sarea de deszăpezire, poluatori ai aerului, deteriorarea vopselei) pot deter-

mina necesitatea unor noi vopsiri de protecție (vezi punctul *Tratament de suprafață* de la pagina 56).

## 6 Verificarea și întreținerea

### 6.1 Lucrări de verificare și întreținere

#### ⚠️ AVERTISMENT

##### Pericol de rănire cauzată de piese constructive de siguranță defecte.

Datorită unei testări sau întrețineri insuficiente, piese constructive de siguranță de mare importanță pot să se desprindă sau să se defecteze.

- Însărcinați o persoană de specialitate să efectueze cu regularitate lucrări de verificare și întreținere.

Următoarele lucrări de verificare și întreținere înainte de prima acționare și cel puțin o dată pe an se vor efectua de către o persoană competentă conform acestor instrucțiuni.

#### 6.1.1 Puncte de fixare

- Toate punctele de ancorare dintre ușă și corpul construcției se verifică dacă sunt fixate și dacă este necesar se întăresc.

#### 6.1.2 Role și șine de ghidare

Rolele de ghidare trebuie să se așeze uniform pe șina de ghidare (vezi figura 6).

- Dacă este cazul, reglați toate rolele de ghidare. Respectați instrucțiunile de montaj ale sistemului de acționare deoarece aici vi se dau indicații referitoare la elementele specifice legate de reglarea rolor de ghidare.
- Dacă este cazul, șinele de ghidare se vor curăța; **nu ungeți!**

#### 6.1.3 Verificarea șinelor și rolor de ghidare pe pardoseală

- Curățați șinele și rolele de ghidare de la pardoseală.
- Verificați uzura rolor. În cazul uzurii sau deteriorării acestora, înlocuiți-le cu ajutorul unei persoane de specialitate.

#### 6.1.4 Balamalele și rolele

- Balamalele și rolele se ung.

#### 6.1.5 Etanșări

- Garniturile se verifică pentru deteriorări, deformări și integritate, în caz contrar se înlocuiesc.

#### 6.1.6 Butucii de încuiere

#### ATENȚIE

##### Deteriorarea butucilor de încuiere ca urmare a utilizării unor substanțe de curățat neadecvate

Butucii de încuiere nu trebuie să fie curățați sau unși cu substanțe uleioase.

- Folosiți numai materiale speciale de curățare din comerț.
- Nu folosiți uleiuri sau grafit.

## 7 Disfuncționalități și înlăturarea defectelor

#### ⚠️ AVERTISMENT

##### Pericol de rănire din cauza mișcării necontrolate a ușii

Din cauza unor disfuncționalități, mișcările necontrolate ale ușii pot duce la prinderea persoanelor sau a obiectelor.

- În cazul defectării ușii (dacă se deschide cu greutate sau apar alte probleme) însărcinați imediat o persoană specializată cu verificarea/ repararea ei.

### 7.1 Tratament de suprafață

Dacă doriți revopsirea ușii la o altă culoare, atunci este nevoie de un strat de renovare sau de un strat suplimentar de protecție.

#### 7.1.1 Uși cu grunduire

- Șlefuiți ușor suprafața cu o hârtie abrazivă fină (cu o granulație minimă de 180).
- Spălați cu apă și uscați, degresați
- Acoperiți cu vopsele obișnuite din comerț pentru exterior
- Respectați instrucțiunile de utilizare ale producătorului vopselei

Vopsirile în culori închise sunt de evitat în cazul ușilor.

#### 7.1.2 Uși cu suprafețe decorative

- Șlefuiți ușor suprafața cu o hârtie abrazivă fină (cu o granulație minimă de 220).
- Spălați cu apă și uscați, degresați
- Acoperiți cu vopsea acrilică adecvată pentru exterior
- Respectați instrucțiunile de utilizare ale producătorului vopselei

Vopsirile în culori închise sunt de evitat în cazul ușilor.

## 8 Demontare și eliminare

#### OBSERVAȚIE:

La demontare respectați toate prevederile în vigoare referitoare la siguranța muncii.

Ușa se demontează normal după aceste instrucțiuni în ordine inversă.

#### 8.1 Eliminarea ca deșeu a ambalajului



Eliminarea ca deșeu a ambalajului în funcție de tip:

- Hârtia și cartonul la deșeurile de hârtie
- Folia la materiale reciclabile

## 9 Declarație de performanță

Declarație de performanță vezi figura 8.4: **Plăcuța de tip**

**Съдържание**

**1 За настоящата инструкция..... 57**

1.1 Използвани предупреждения ..... 57

1.2 Използвани съкращения..... 57

**2 ⚠ Указания за безопасност ..... 57**

2.1 Употреба по предназначение ..... 57

2.2 Общи указания за безопасност..... 57

2.3 Условия на околната среда ..... 57

**3 Монтаж ..... 58**

**4 Експлоатация..... 58**

4.1 Обслужване на вратата..... 58

**5 Плексиглас..... 58**

**6 Контрол и поддръжка ..... 58**

6.1 Дейности по инспекцията и поддръжката..... 58

**7 Неизправности и отстраняване на повреди ..... 58**

7.1 Обработка на повърхността ..... 59

**8 Демонтаж и извозване като отпадък..... 59**

8.1 Изхвърляне на опаковката ..... 59

**9 Декларация за експлоатационни показатели ..... 59**

**Необходими инструменти за монтаж на секционната врата със странично отваряне..... 60**

**I Каса..... 60**

**II Принадлежности ..... 61**

**III Принадлежности към платното ..... 61**

**IV Принадлежности към платното ..... 62**

**V Окачване за ръчно задействана врата (опция)..... 62**

**VI Удължение от страната на кривата (опция)..... 62**



..... 60

Предаването и размножаването на този документ, използването и оповестяването на неговото съдържание са забранени, освен ако не е налице изрично разрешение за това. Нарушаването на тази забрана поражда задължение за обезщетение. Всички права за регистрация на патент, полезен модел или промишлен дизайн са запазени. Правото за нанасяне на промени се запазва.

Уважаеми клиенти,  
Благодарим Ви, че сте решили да закупите продукт от нашия асортимент.

**1 За настоящата инструкция**

Тази инструкция е разделена на текстова част и част с фигури. Частта с фигурите ще откриете веднага след текстовата част. Тази инструкция е **оригинална инструкция за експлоатация** по смисъла на Директивата на ЕО 2006/42/ЕО. Прочетете и вземете под внимание настоящата инструкция! Тя съдържа важна информация за продукта. Обърнете особено внимание на всички указания за безопасност и предупреждения.

**Съхранявайте грижливо настоящата инструкция!**

**1.1 Използвани предупреждения**

	Общоприятият символ за предупреждение обозначава опасност, която може да доведе до <b>телесни наранявания</b> или <b>смърт</b> . В текстовата част общоприятият символ за предупреждение се използва заедно с описаните по-долу степени на предупреждение. В частта с фигурите допълнително указание препраща към разясненията в текстовата част.
	<b>ПРЕДУПРЕЖДЕНИЕ</b>
	Обозначава опасност, която може да доведе до смърт или тежки телесни наранявания.
	<b>ВНИМАНИЕ</b>
	Обозначава опасност, която може да доведе до леки или средни телесни наранявания.
	<b>ВНИМАНИЕ</b>
	Обозначава опасност, която може да доведе до <b>повреждане</b> или унищожаване <b>на продукта</b> .



Важно указание за избягване на материални щети



Допустимо разположение или дейност



Недопустимо разположение или дейност



Виж частта с фигурите (напр. точка 2.1)



Виж отделната инструкция за монтаж на управлението, респ. на допълнителните електрически елементи за управление



Отстранете елемента или опаковката и го / я изхвърлете



Компонент, бавно



Рамка от 2 части LZ > 5000



Врата с междинна ширина



Врата с ширината на растера



Страна на затваряне



Отворена врата



Затворена врата



Работа в ръчен режим



Работа в автоматичен режим



Елементи - опция



Съберете остатъците



Проверете

**1.2 Използвани съкращения**

**AKS** Ограничител от страната на извивката

**OFF** Горен кант на готовия под

**LZ** Размери на светлия отвор на касата / Размери за поръчка

**2 ⚠ Указания за безопасност**

**2.1 Употреба по предназначение**

Тази гаражна врата е конструирана и предвидена само за частно ползване. Не се допуска продължително използване.

**2.2 Общи указания за безопасност**

- Монтажът, поддръжката, ремонтът и демонтажът на секционните врати със странично отваряне трябва да се извършват само от вещи лица (компетентни лица съгласно EN 12635).
- При смущения във функциите на вратата (трудно движение или други неизправности) веднага възложете инспекцията / ремонта на нещо лице.
- Компетентното лице трябва да следи за спазването на валидните национални разпоредби относно безопасността на труда.
- Преди вратата да бъде пусната в експлоатация трябва да се провери дали тя е в безупречно състояние от механична гледна точка, както и дали е в равновесие, така че да може да се обслужва лесно и в ръчен режим (EN 12604).
- Областта на приложение на секционните врати със странично отваряне е определена от EN 13241-1.
- По време на монтажа на вратата имайте предвид възможните опасности по смисъла на EN 12604 и EN 12453.

**2.3 Условия на околната среда**

ВНИМАНИЕ	
<b>Повреда вследствие на температурни разлики</b>	
Вследствие на разликите във външната и вътрешната температура са възможни деформация на елементите на вратата, както и разкъсване на паяната (биметален ефект). В такъв случай е възможно при задвижване на вратата да възникнат повреди.	
▶ Спазвайте работните условия.	

Вратата е предвидена за следните условия:

Температура:	Външна страна	- 40 °C до + 60 °C
	Вътрешна страна	- 20 °C до + 60 °C
	Относителна влажност на въздуха	20 % до 90 %

### 3 Монтаж

<b>⚠ ПРЕДУПРЕЖДЕНИЕ</b>
<p><b>Опасност от наранявания при извършване на конструктивни промени по вратата</b></p> <p>При изменение или отстраняване на функционални елементи на вратата могат да бъдат изведени от експлоатация важни защитни механизми. Това от своя страна може да доведе до неконтролирани задвижвания на вратата и притискане на хора и предмети.</p> <ul style="list-style-type: none"> <li>▶ Не променяйте или отстранявайте функционални елементи.</li> <li>▶ Не монтирайте допълнителни детайли на други производители.</li> <li>▶ При монтиране на задвижване следвайте инструкциите на производителя на вратата и на задвижването. Използвайте винаги оригинални свързващи елементи на производителя на вратата!</li> </ul>

Отворът за вратата и подът на сградата трябва да са завършени преди монтирането на самата врата. Отворът на вратата трябва да е хоризонтален и вертикален, подът в сградата, в областта на движение на вратата, трябва да е равен и хоризонтален (виж **фиг. 1**).

- За водонепропусклив монтаж на подовите профили и безпрепятствено движение на вратата е необходимо осигуряване на следните условия на място:
  - неравностите по пода да са с разлика във височината по-малко от 3 мм,
  - дупките в пода да са с макс. Ø10 мм.

По време на монтажа обърнете внимание на следното:

- Създайте надеждна връзка със сградата.
- Проверете дали доставените материали са фиксирани са годни за строителния материал, от който са изградени стените.
- Монтирайте вратата към носеща стена на сградата само с разрешението на специалиста по статика.
- Погрижете се за осигуряването на добро оттичане навън на водата в областта на подовата релса и частите на касата, в противен случай има риск от корозия.
- Погрижете се за достатъчно добро съхнене, респ. вентилация на сградата, в противен случай има риск от корозия.
- Преди извършване на работи по направата на мазилката и бояджийски работи вратата трябва непременно да бъде ефективно защитена, тъй като пръските от строителен разтвор, цимент, гипс, боя и др. могат да доведат до нарушения на повърхността ѝ.
- Защитете вратата от агресивни и разяждащи средства, като напр. реакции със селитра от тухли или мазилка, киселини, основи, сол срещу замръзване, бои или уплътняващи материали с агресивно действие, в противен случай има риск от корозия.
- ▶ За лесен и безопасен монтаж следвайте внимателно работните стъпки, посочени в частта с фигурите.

### 4 Експлоатация

#### 4.1 Обслужване на вратата

<b>⚠ ПРЕДУПРЕЖДЕНИЕ</b>
<p><b>Опасност от наранявания при движение на вратата</b></p> <p>Секционната врата със странично отваряне се затваря хоризонтално, при това могат да бъдат притиснати хора или предмети.</p> <ul style="list-style-type: none"> <li>▶ Уверете се, че по време на задвижването на вратата на пътя ѝ не се намират хора, в частност деца, или предмети.</li> <li>▶ Поддържайте отвора на вратата винаги свободен.</li> <li>▶ Не използвайте вратата при наличие на силен вятър.</li> </ul>

Обслужването на вратата трябва да се извършва от **запознати** лица. Когато е монтирана и тествана компетентно, секционната врата със странично отваряне се движи безпрепятствено и се обслужва лесно.

#### 4.1.1 Ръчно задвижвани врати

Вземете под внимание отделните указания за монтаж, отнасящи се до ръчно задвижваните врати (виж **фиг. 4A.3 / 4B.2**).

<b>⚠ ПРЕДУПРЕЖДЕНИЕ</b>
<p><b>Опасност от наранявания при некомпетентно обслужване</b></p> <p>При некомпетентно обслужване на вратата могат да бъдат притиснати хора или предмети.</p> <ul style="list-style-type: none"> <li>▶ Отваряйте и затваряйте вратата само с доставените елементи за управление (контролирано, равномерно движение).</li> <li>▶ При затваряне следете за това, блокировката да се задейства.</li> </ul>

#### 4.1.2 Автоматично задвижвани врати

При автоматизирането на дадена врата спазвайте специалните указания за безопасност. Попитайте за тях Вашия доставчик.

<b>⚠ ВНИМАНИЕ</b>
<p><b>Опасност от притискане между вратата и стената</b></p> <p>Ако разстоянието между автоматизираната врата в крайна позиция „отворена врата“ и задната стена на гаража е ≤ 500 мм, това може да доведе до притискания.</p> <ul style="list-style-type: none"> <li>▶ В такъв случай монтирайте ограничително уплътнение също и на последната ламела (виж <b>фиг. 4A.7 / 4B.5</b>).</li> </ul>

### 5 Плексиглас

<b>ВНИМАНИЕ</b>
<p><b>Драскотини по остъкленията вследствие на неправилно почистване</b></p> <p>Усиленото търкане на стъклата води до появата на драскотини.</p> <ul style="list-style-type: none"> <li>▶ Най-напред старателно изплаквайте праха и замърсяванията с вода. При необходимост след това почиствайте само с вода, рН-неутрален домакински препарат и мека, чиста кърпа.</li> </ul>

**За почистване и поддръжка е достатъчна чиста вода.** При по-упорити замърсявания използвайте топла вода и неутрален почистващ препарат, който не надрасква повърхностите (домакински препарат, рН стойност 7). **Почиствайте поне на всеки 3 месеца** външната и вътрешната страна на продукта и уплътненията. Това е единственият начин да се запазят свойствата на повърхността. Винаги поддържайте плъзгащата се зона зад страничните уплътнения чиста и хлъзгава. Скритите участъци, които не се изплакват от дъжда или водна струя, все пак трябва да бъдат почистени. Близко до брега, ако от време на време има пръски, изплакнете целия продукт допълнително с вода, за да избегнете отлагане на сол.

**Отлаганията на сол отвън и отвътре ускоряват корозията на продукта!** Най-различни влияния на околната среда (напр. морски климат, киселини, сол срещу замръзване, вредни емисии във въздуха, повреди по лаковото покритие) могат да наложат нанасяне на последващи защитни бои (виж **Обработка на повърхността** на страница 59).

### 6 Контрол и поддръжка

#### 6.1 Дейности по инспекцията и поддръжката

<b>⚠ ПРЕДУПРЕЖДЕНИЕ</b>
<p><b>Опасност от наранявания вследствие на повредени защитни механизми</b></p> <p>При нередовно провеждане на контрол и поддръжка е възможно да се окаже, че важни защитни механизми не работят или са повредени.</p> <ul style="list-style-type: none"> <li>▶ Предоставяйте съоръжението за редовен контрол и поддръжка от компетентен персонал.</li> </ul>

Следните работи по инспекцията и поддръжката трябва да се проведат от вещо лице, съгласно тази инструкция, преди първото пускане в експлоатация, както и минимум веднъж годишно.

#### 6.1.1 Точки на фиксиране

- ▶ Проверете всички точки на закрепване по вратата, както и между вратата и стената и ако се налага, ги затегнете.

#### 6.1.2 Направляващи ролки и релси

Водещите ролки трябва да лежат равномерно върху ходовата релса (виж **фиг. 6**).

- ▶ При необходимост ги настройте допълнително. Обърнете внимание на указанията за монтаж на задвижванията, тъй като в тях се посочват специфичните настройки на направляващите ролки.

- ▶ Ако е необходимо, почистете ходовите релси, **не ги смазвайте!**

#### 6.1.3 Проверка на подовите релси и подовите направляващи ролки

- ▶ Почистете подовите релси и подовите направляващи ролки.
- ▶ Проверете ролките за износване. При наличие на силно износване или повреди ролките трябва да бъдат подменени от вещо лице.

#### 6.1.4 Шарнири и държачи за ролките

- ▶ Смажете шарнирите и държачите за ролките.

#### 6.1.5 Уплътнения

- ▶ Проверете уплътненията за наранявания и деформации, ако се налага, ги заменете.

#### 6.1.6 Патрон

<b>ВНИМАНИЕ</b>
<p><b>Повреждане на патрона вследствие употреба на неподходящи средства за почистване</b></p> <p>Патроните не трябва да се почистват със средства, съдържащи масло, или да се омасляват.</p> <ul style="list-style-type: none"> <li>▶ Използвайте само специалните средства за поддръжка, които се предлагат в специализираните магазини.</li> <li>▶ Не използвайте масло или графит.</li> </ul>

### 7 Неизправности и отстраняване на повреди

<b>⚠ ПРЕДУПРЕЖДЕНИЕ</b>
<p><b>Опасност от наранявания вследствие на неконтролирани движения на вратата</b></p> <p>При наличие на неизправности може да се стигне до неконтролирани движения на вратата, които да наранят хора или да притиснат предмети.</p> <ul style="list-style-type: none"> <li>▶ В случай че вратата откаже (стане трудно подвижна или се появят други смущения във функцията), инспекцията / ремонтът ѝ трябва да се възложи незабавно на вещо лице.</li> </ul>

## 7.1 Обработка на повърхността

Ако желаете да преобоядисате вратата в друг цвят, ще Ви е необходима боя за реновиране или допълнителна защитна боя.

### 7.1.1 Врати с основно покритие

- шлифовайте леко повърхността с шкурка (зърненост мин. 180)
- почистете с вода, подсушете, обезмаслете
- нанесете стандартен лак за приложение на открито
- спазвайте указанията за работа, дадени от производителя на лака

Тъмните цветове трябва да се избягват.

### 7.1.2 Врати с декорирани повърхности

- шлифовайте леко повърхността с шкурка (зърненост мин. 220).
- почистете с вода, подсушете, обезмаслете
- нанесете подходящ акрилен лак за приложение на открито
- спазвайте указанията за работа, дадени от производителя на лака

Тъмните цветове трябва да се избягват.

## 8 Демонтаж и извозване като отпадък

### УКАЗАНИЕ:

При демонтаж обърнете внимание на всички валидни разпоредби за безопасност на труда.

Вратата се демонтира чрез изпълнение в обратна последователност на стъпките за монтажа, посочени в настоящата инструкция.

### 8.1 Извървяне на опаковката

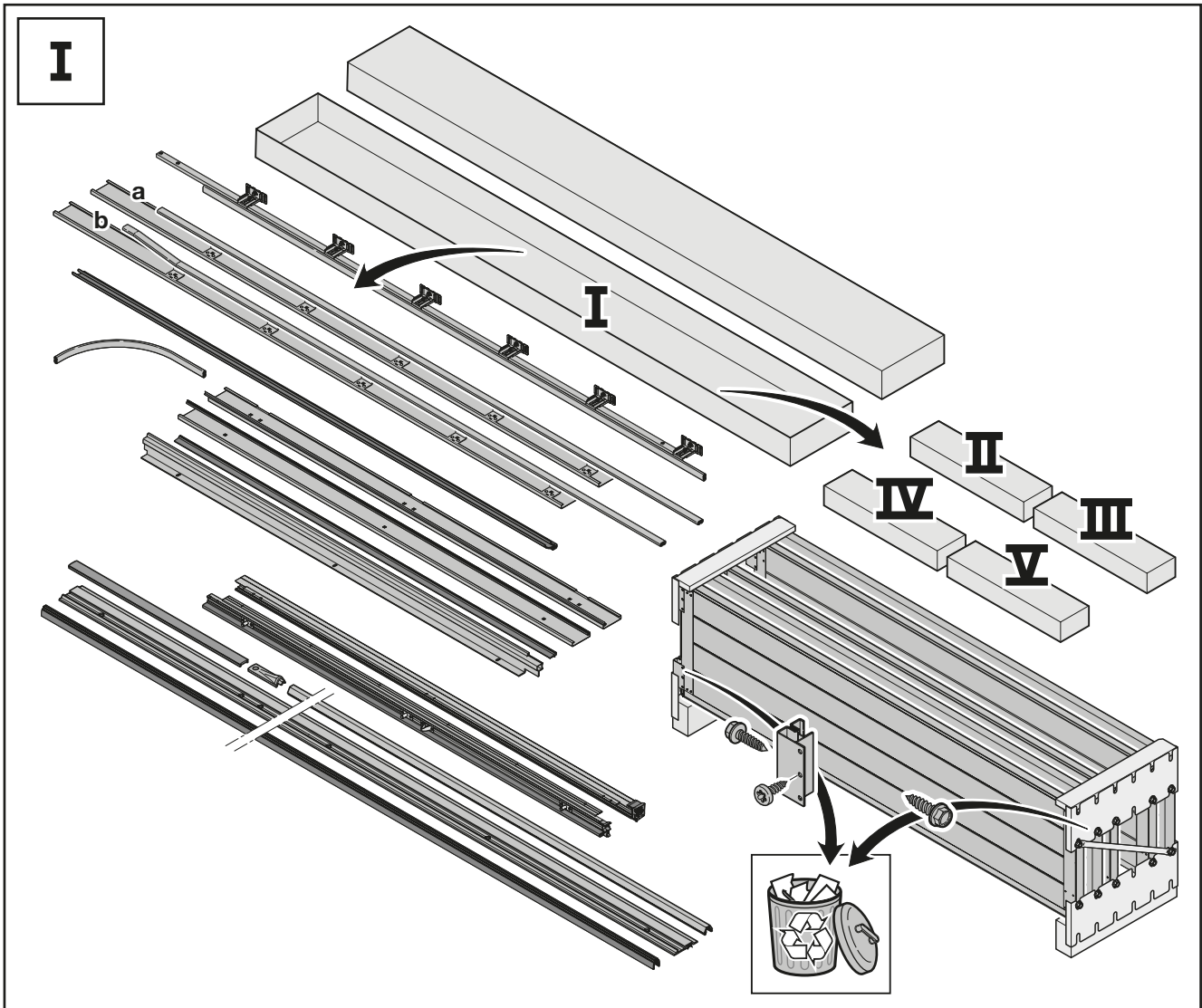
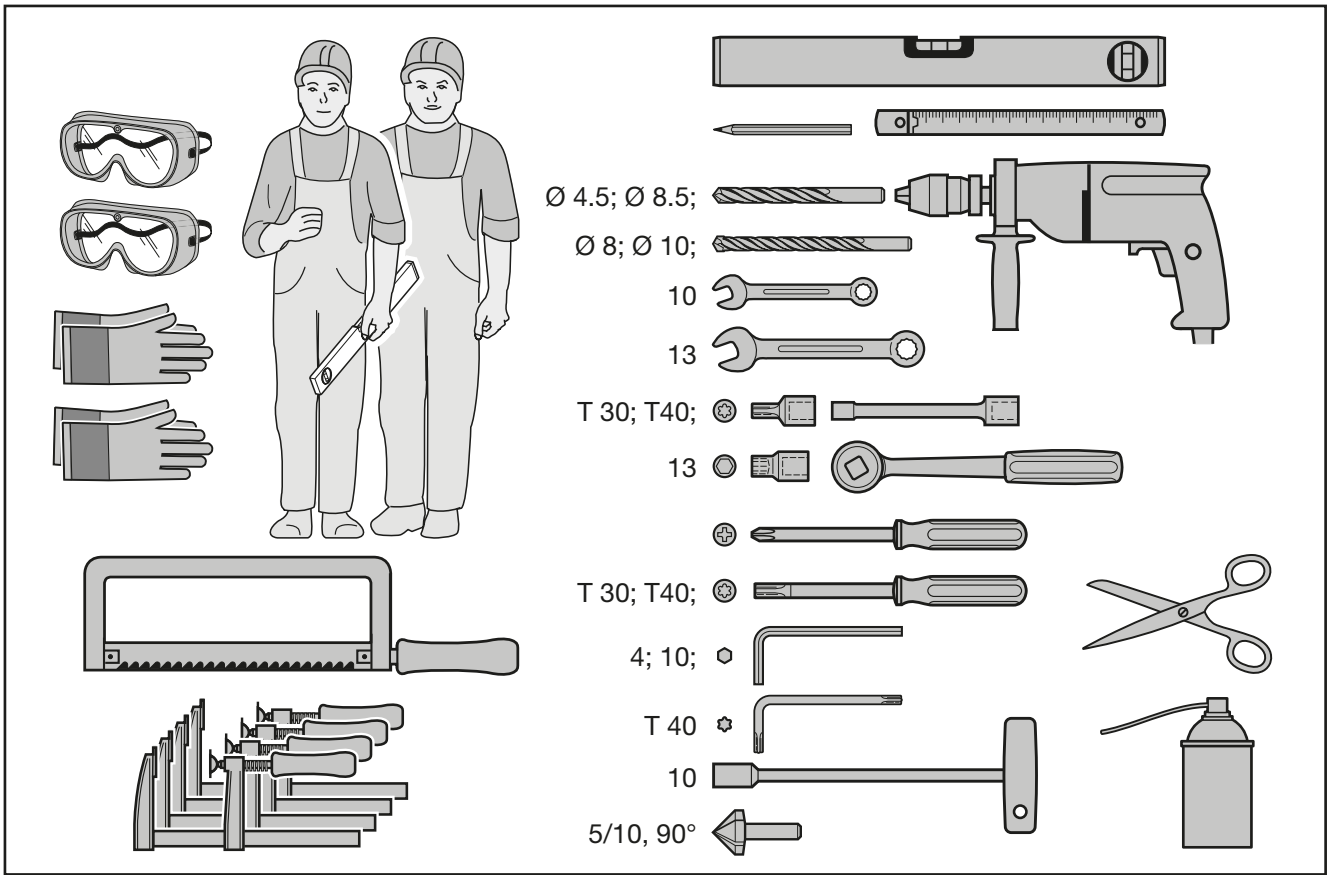


Предайте опаковката за рециклиране според вида ѝ:

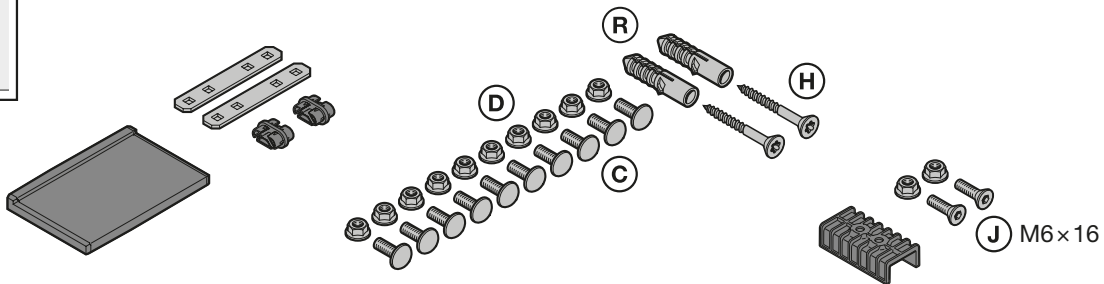
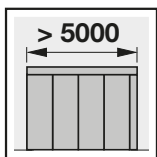
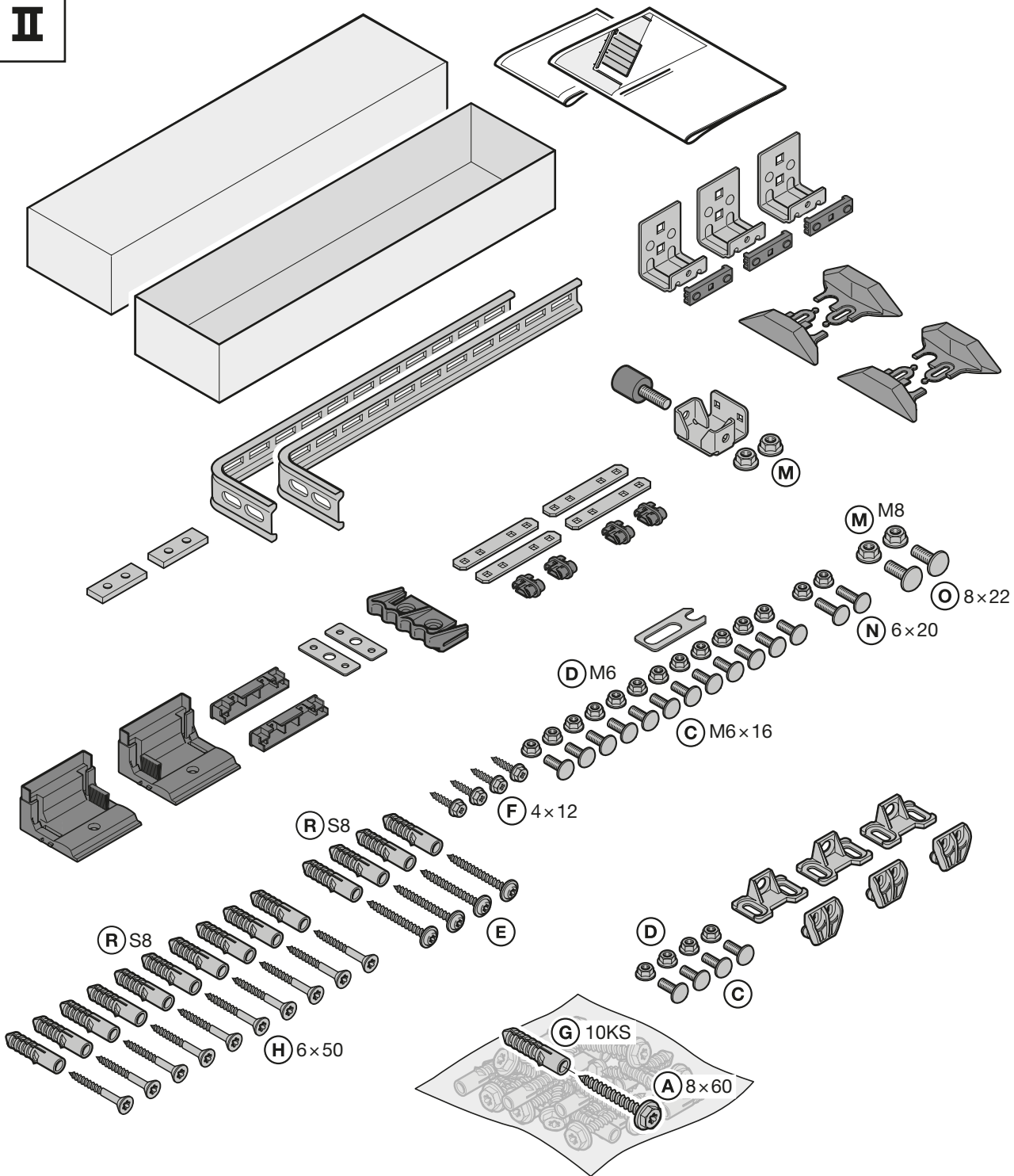
- хартията и картона за вторични суровини
- фолиата за рециклиране

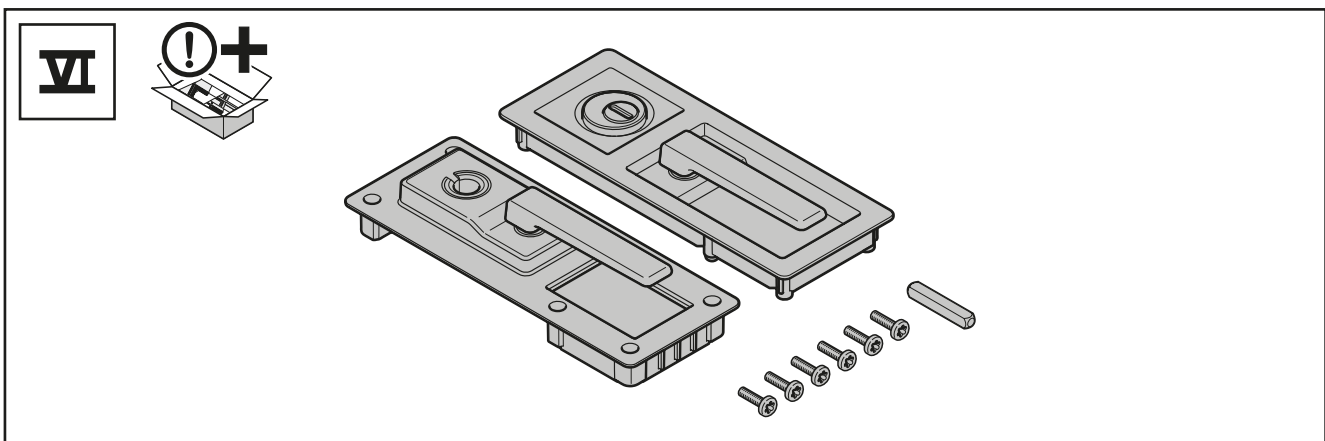
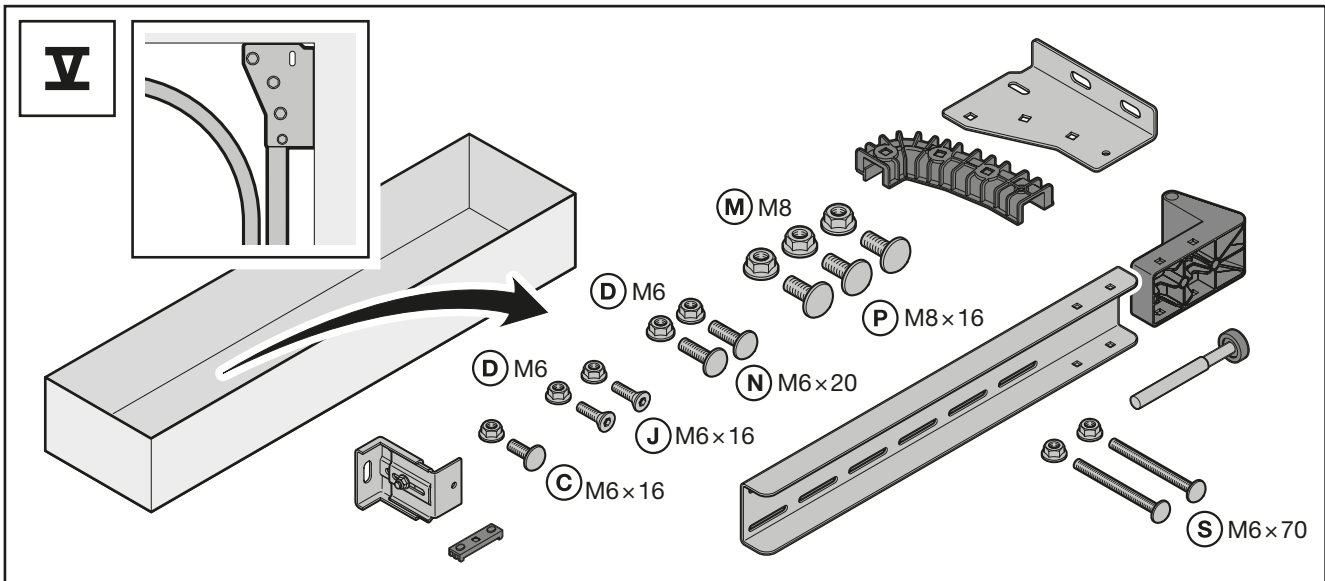
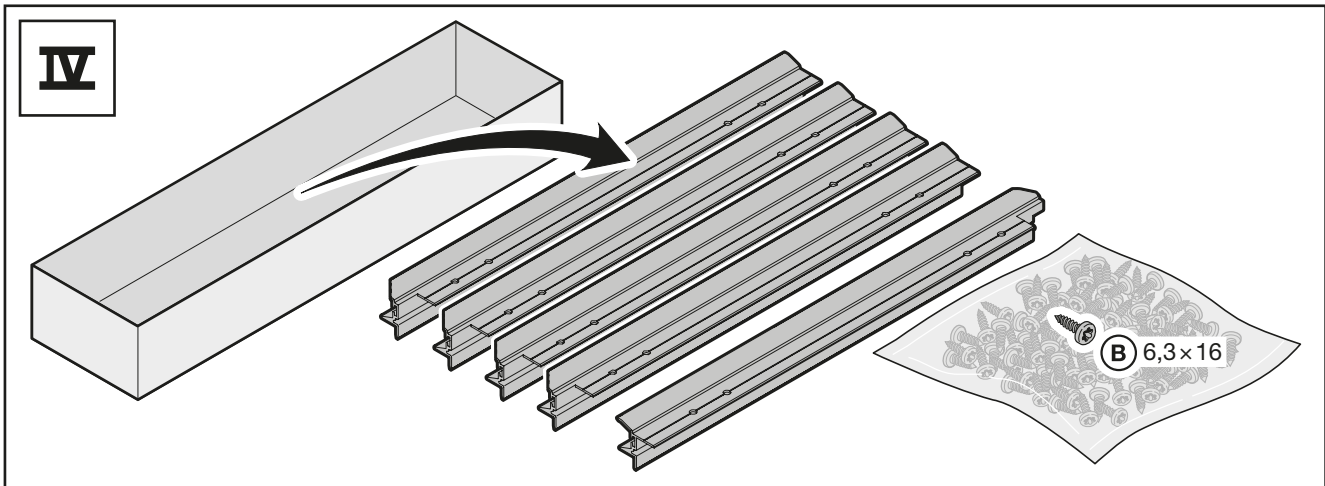
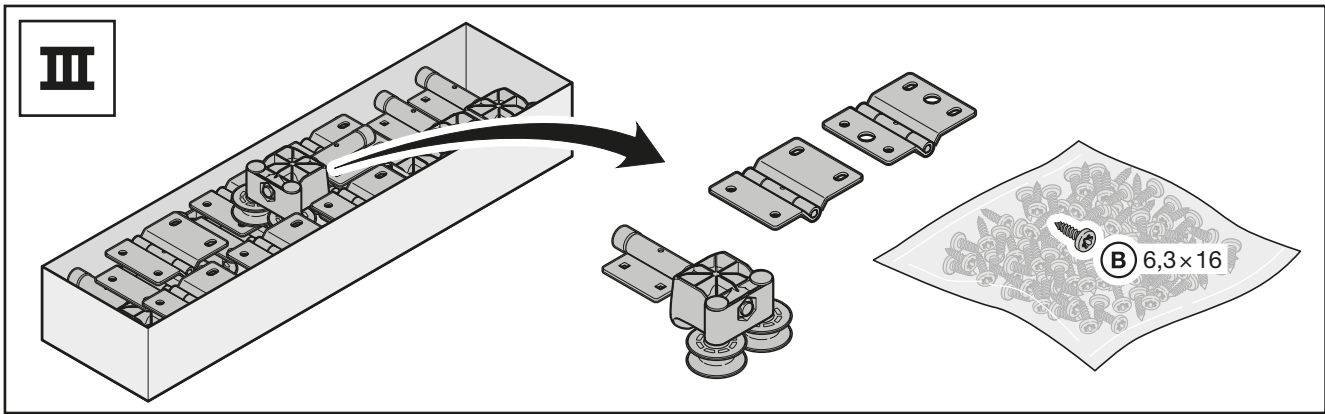
## 9 Декларация за експлоатационни показатели

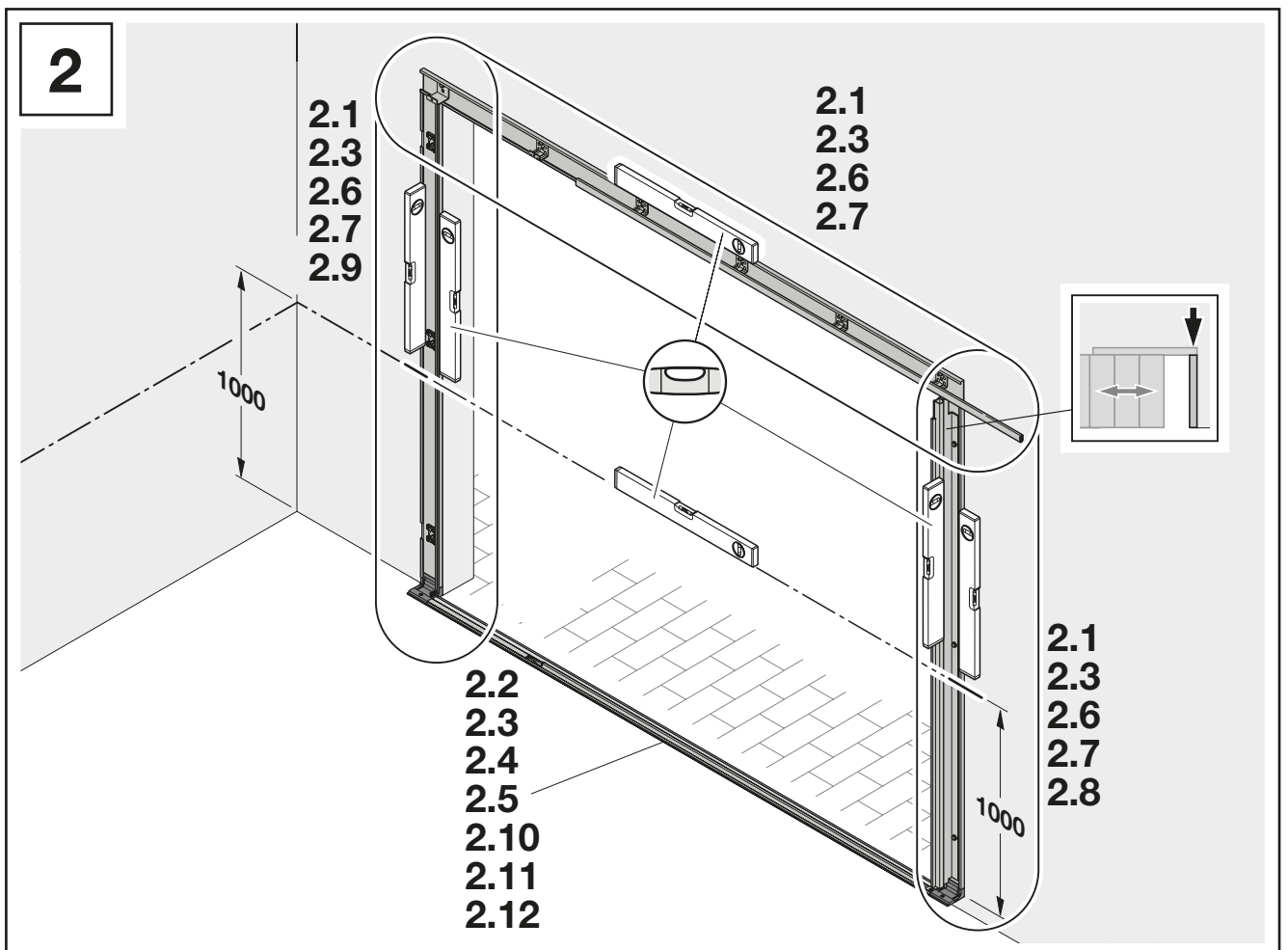
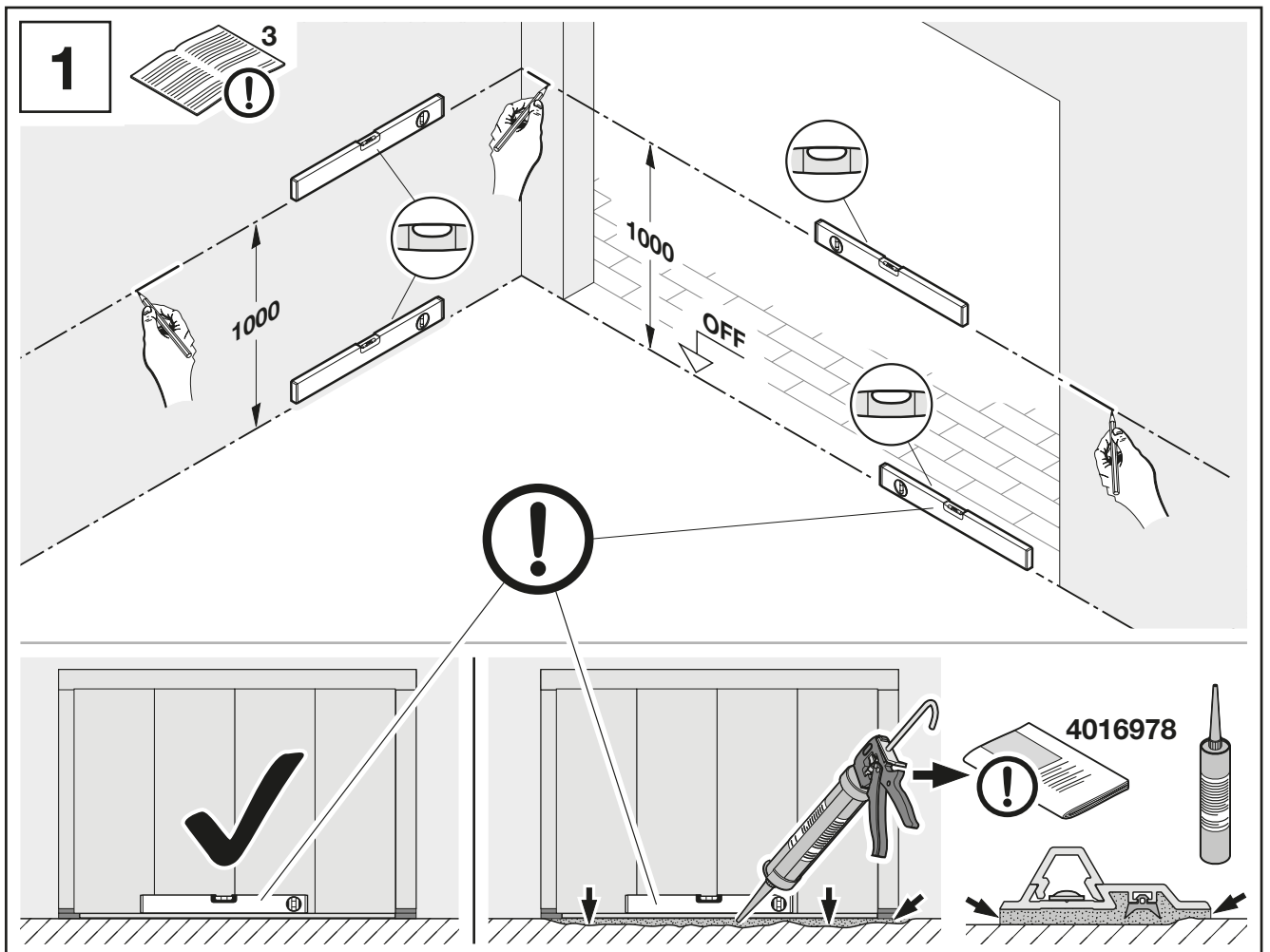
Декларация за експлоатационни показатели виж **фиг. 8.4: Типова табелка**

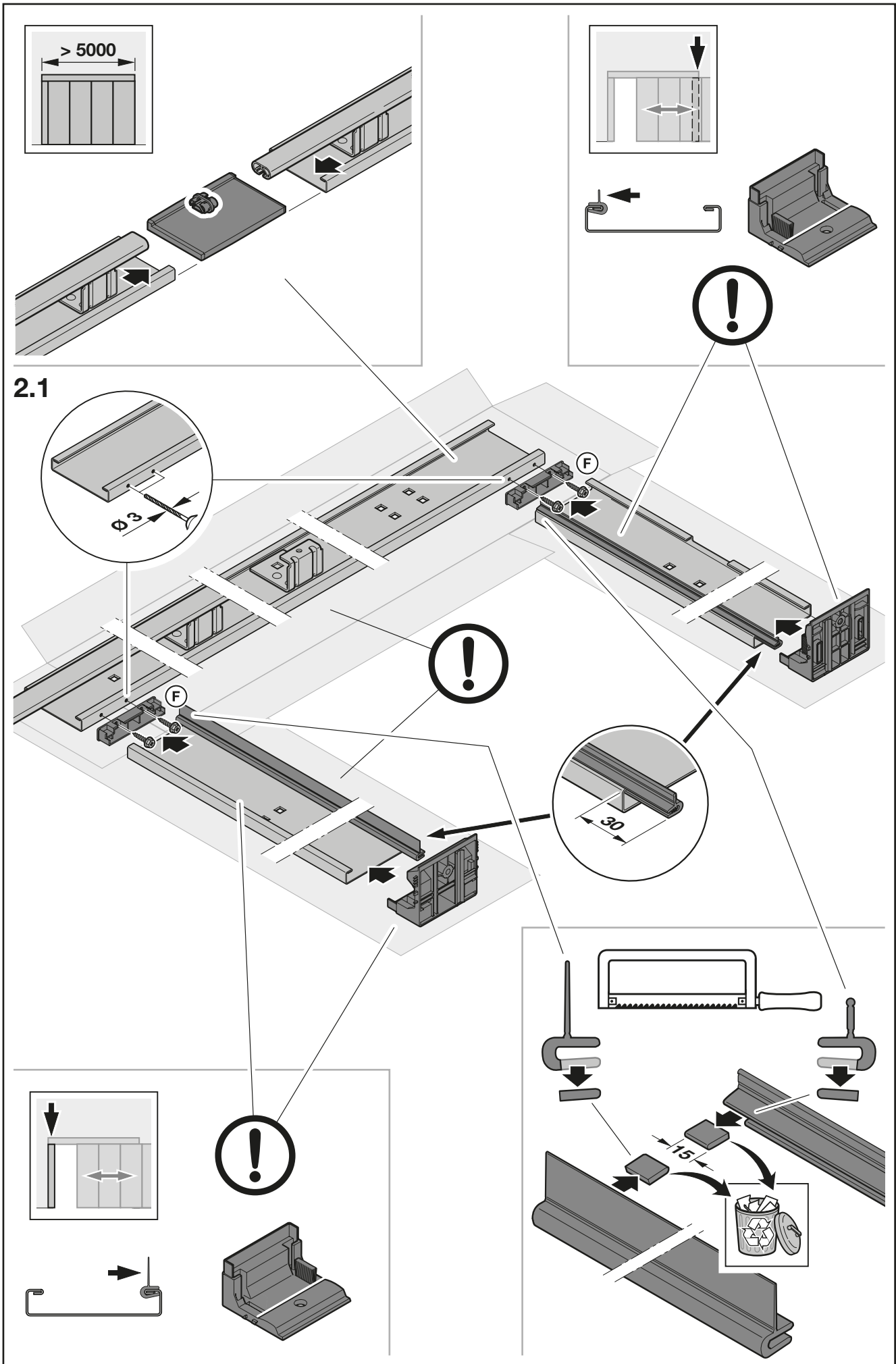


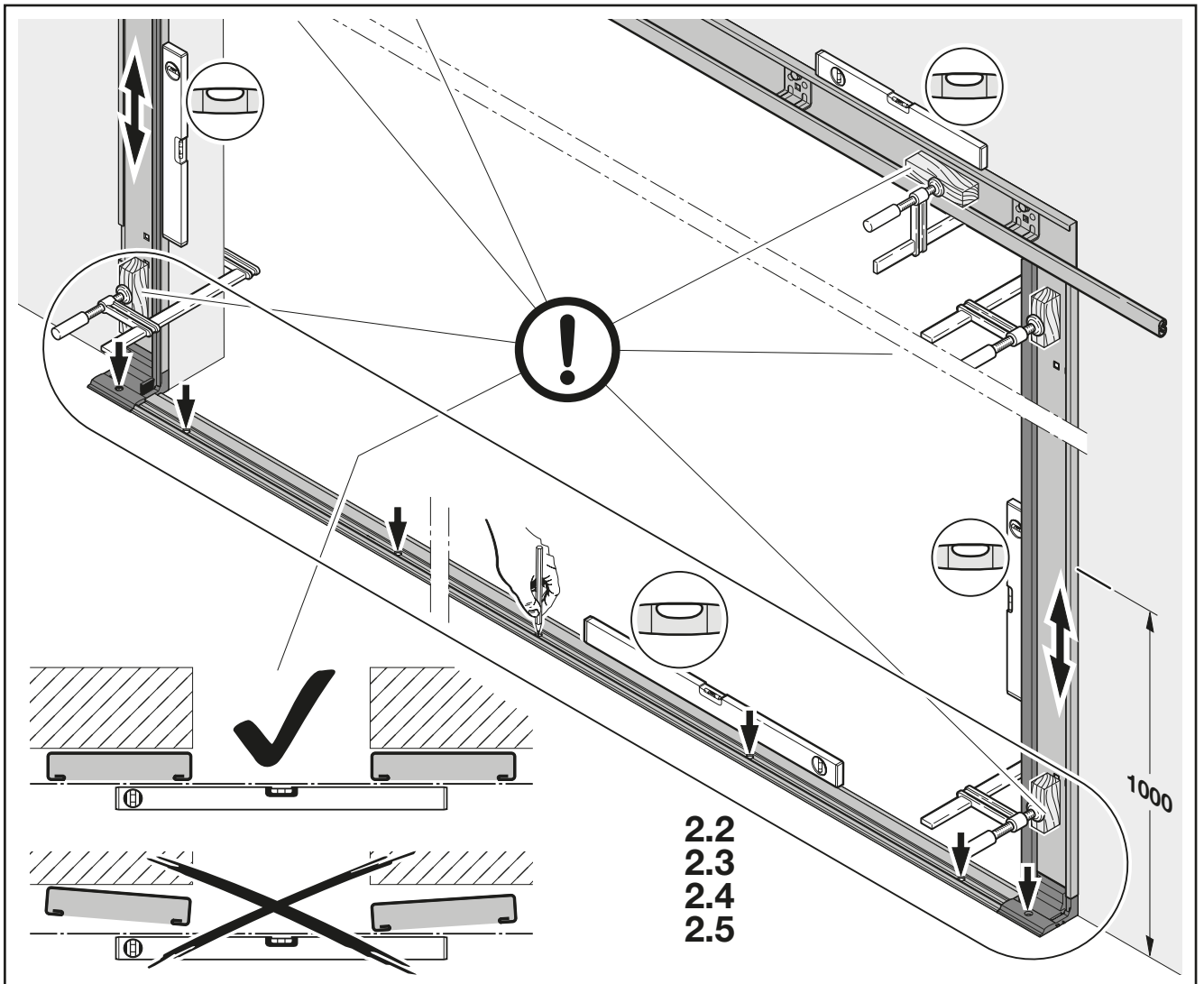
# II



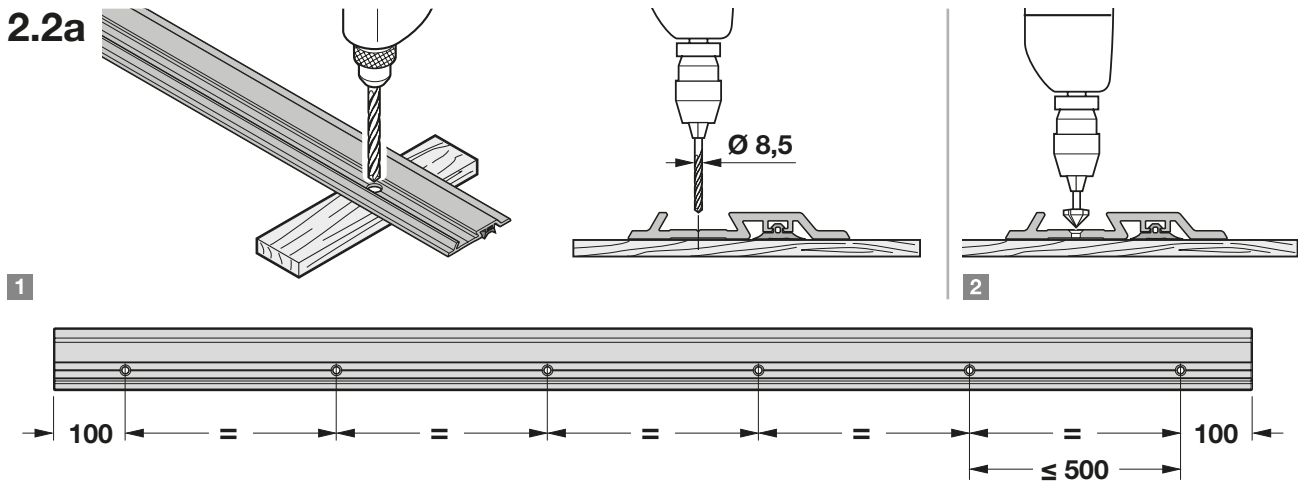




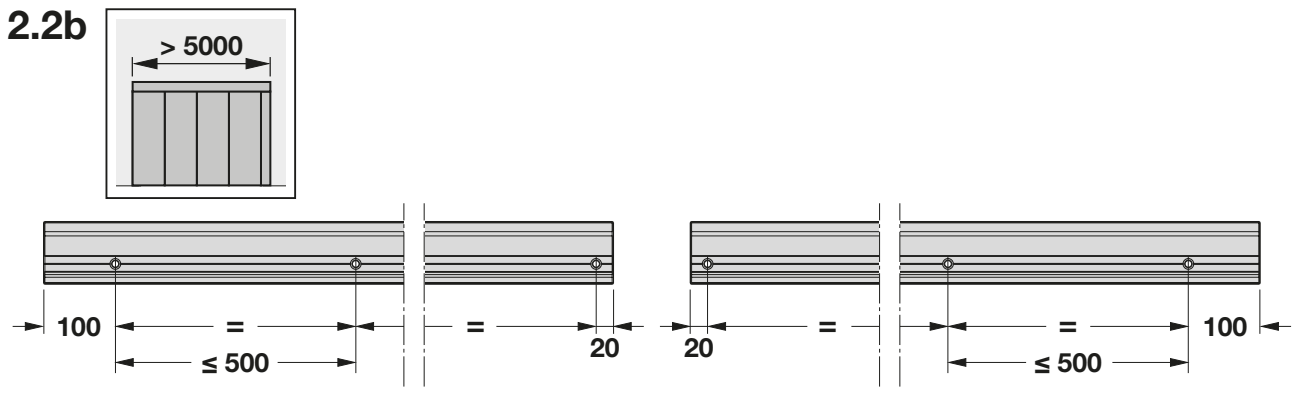




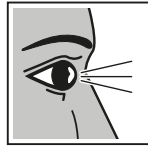
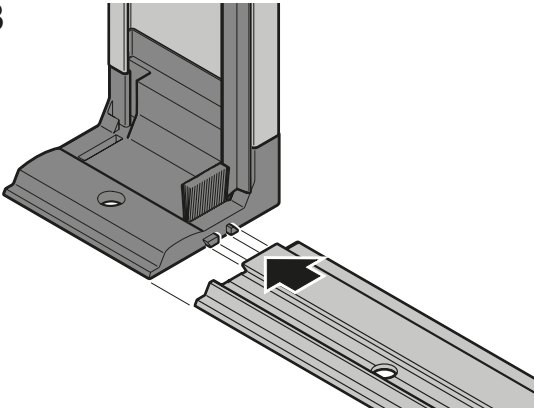
2.2a



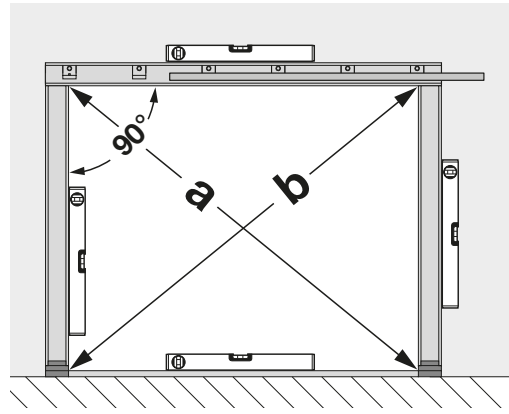
2.2b



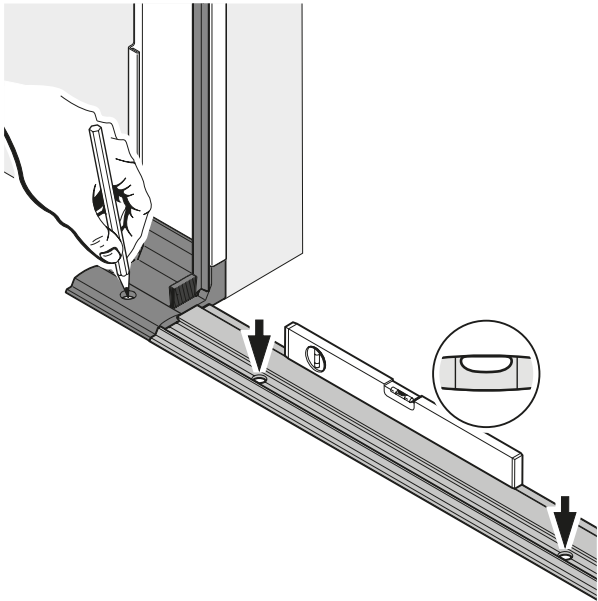
2.3



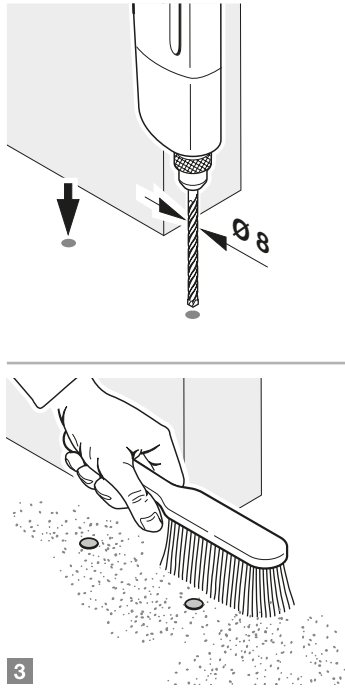
$a = b$



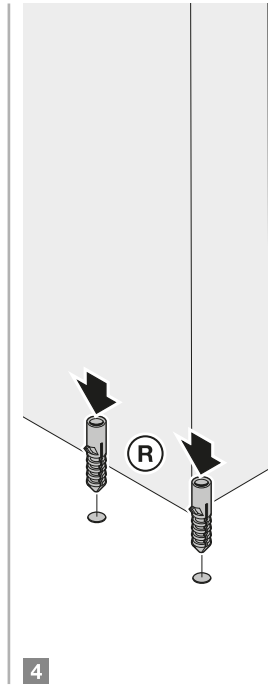
1



2

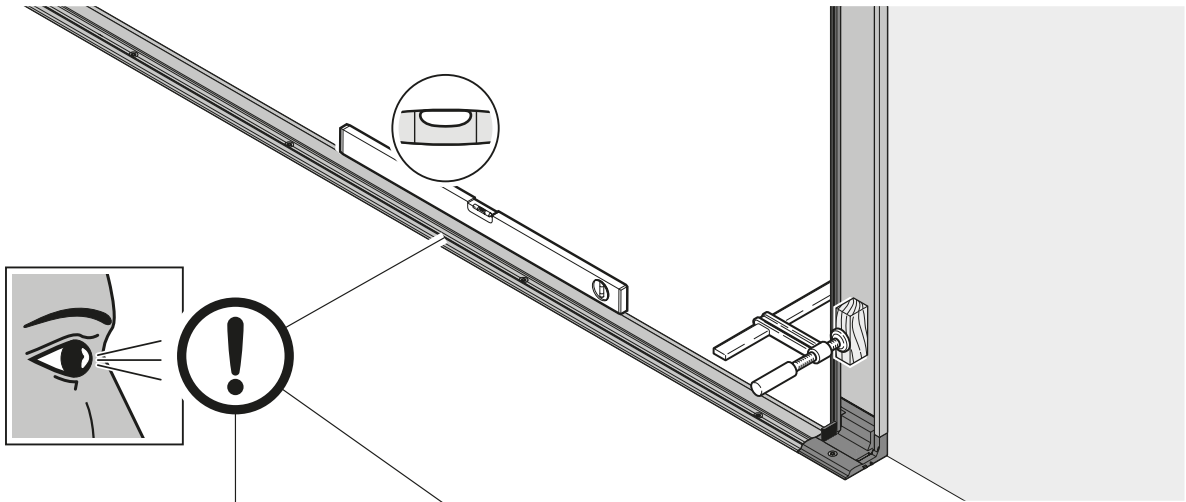


3

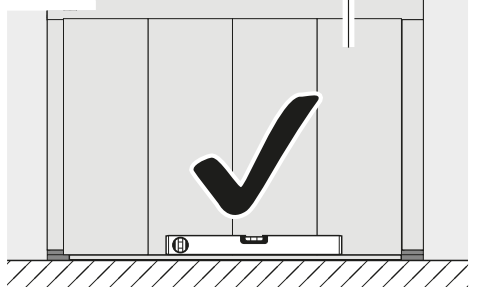


4

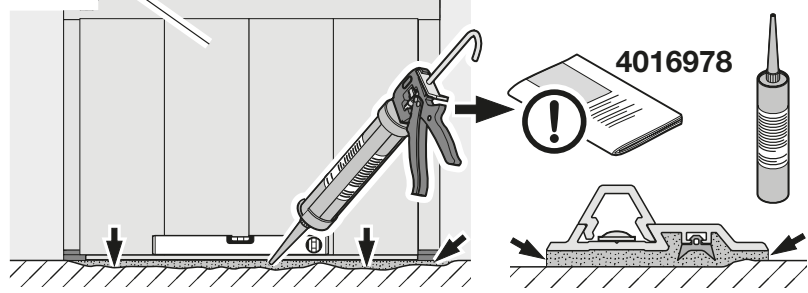
2.4



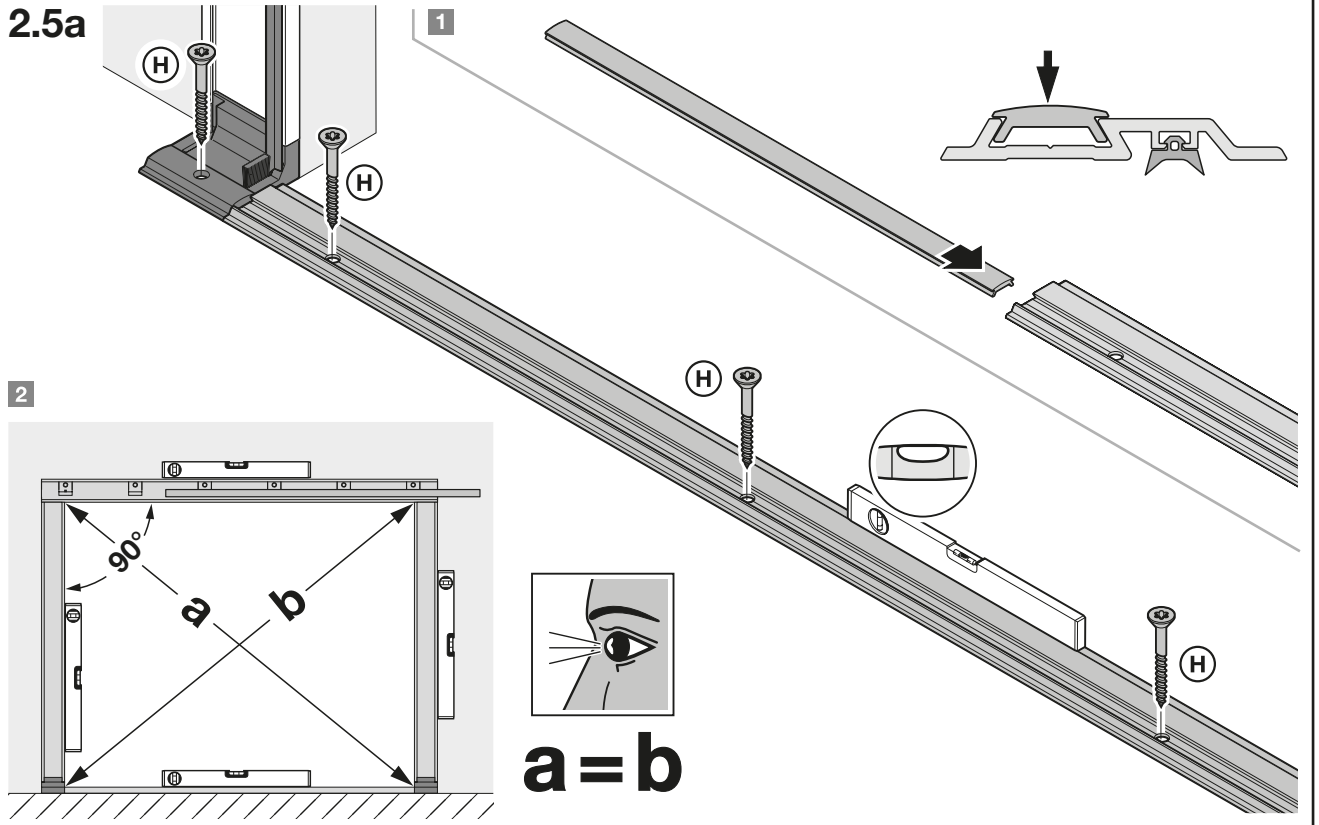
2.4a



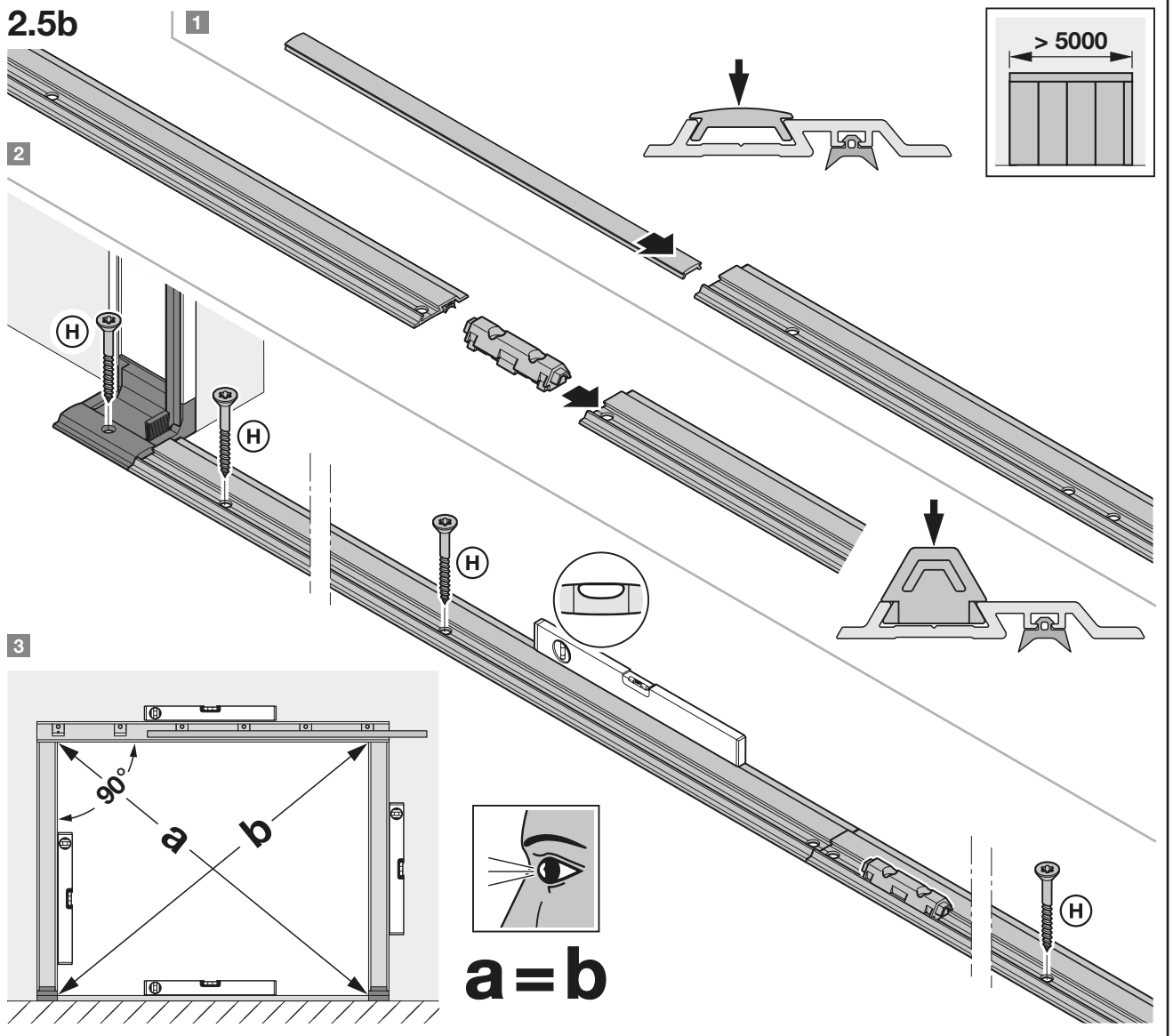
2.4b



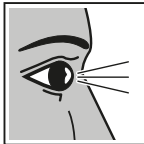
2.5a



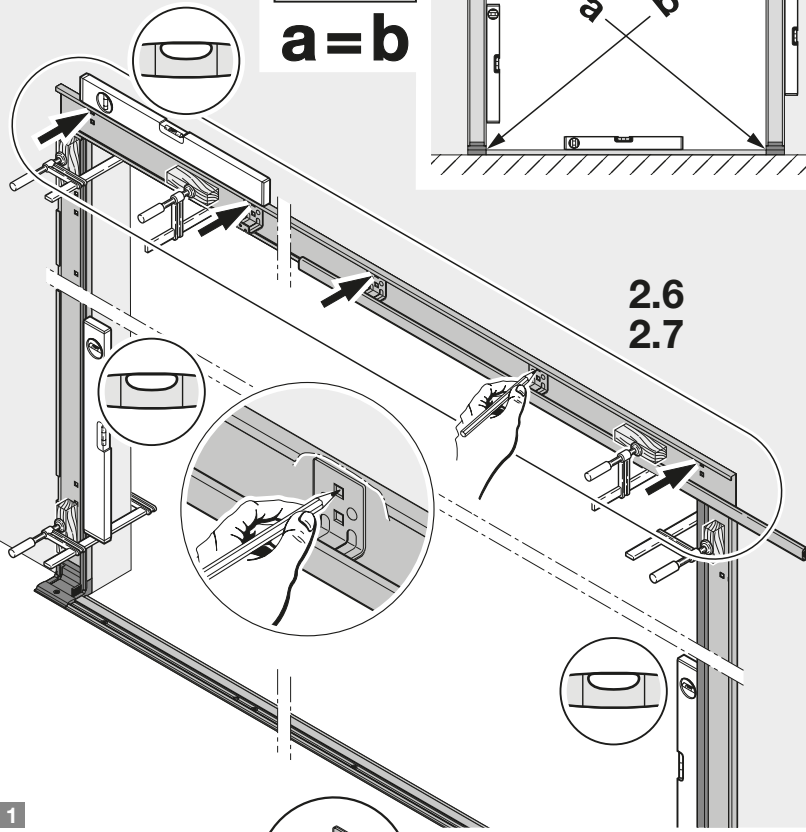
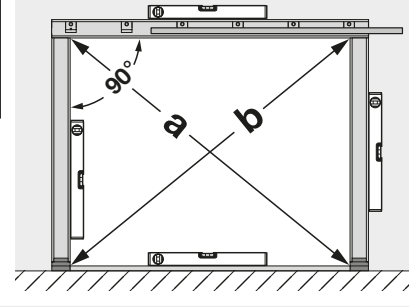
2.5b



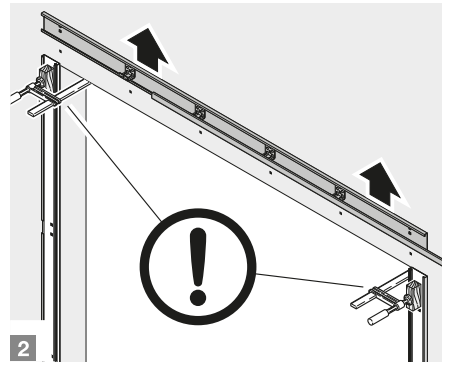
2.6



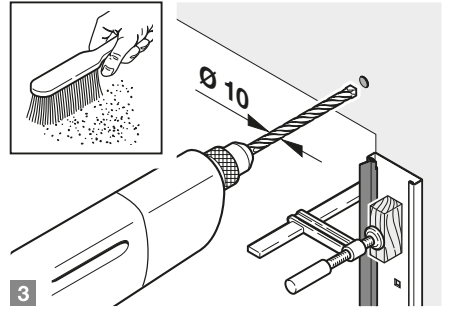
$a = b$



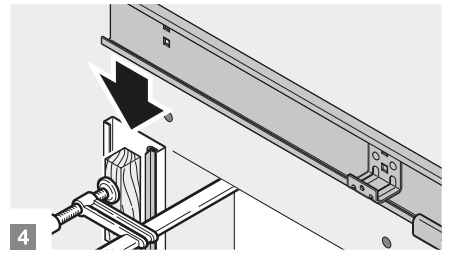
1



2

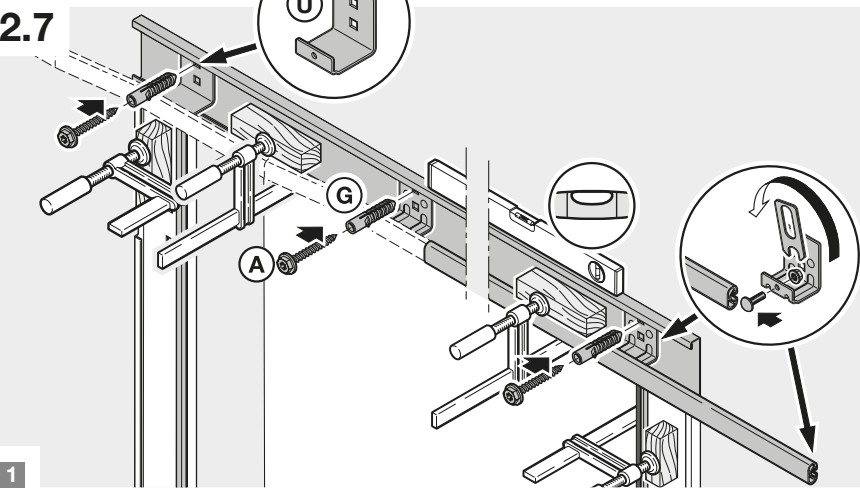
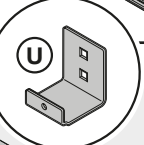


3

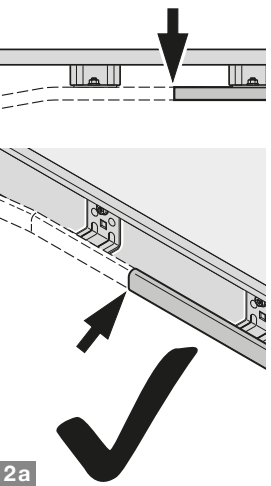
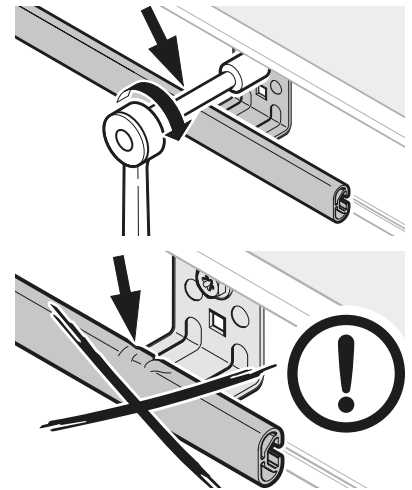


4

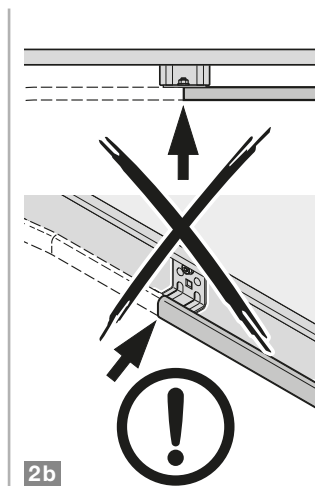
2.7



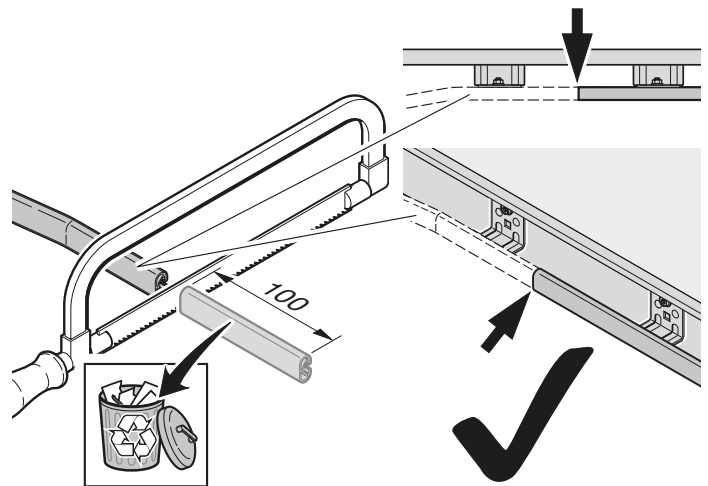
1



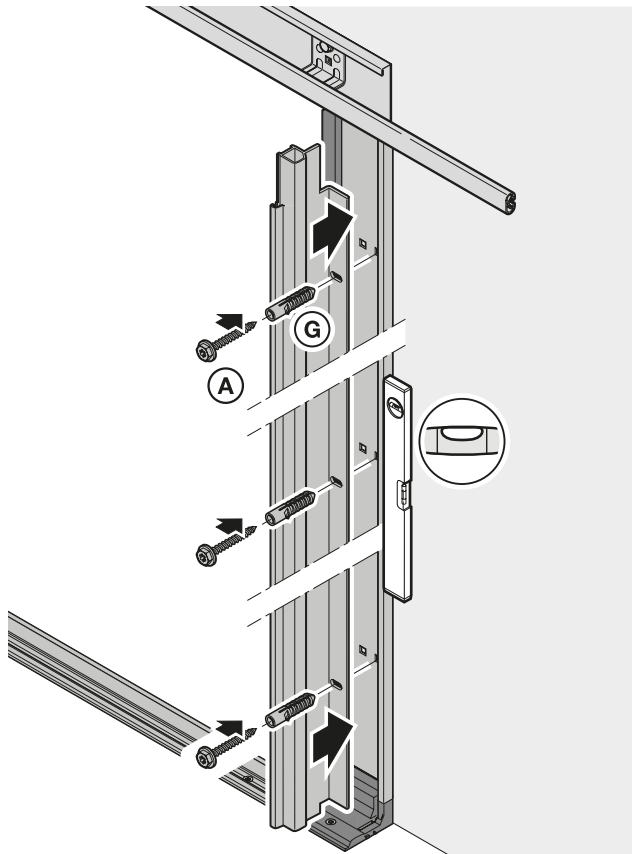
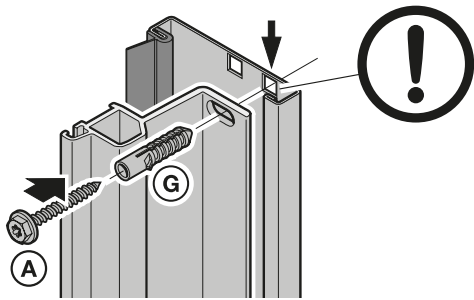
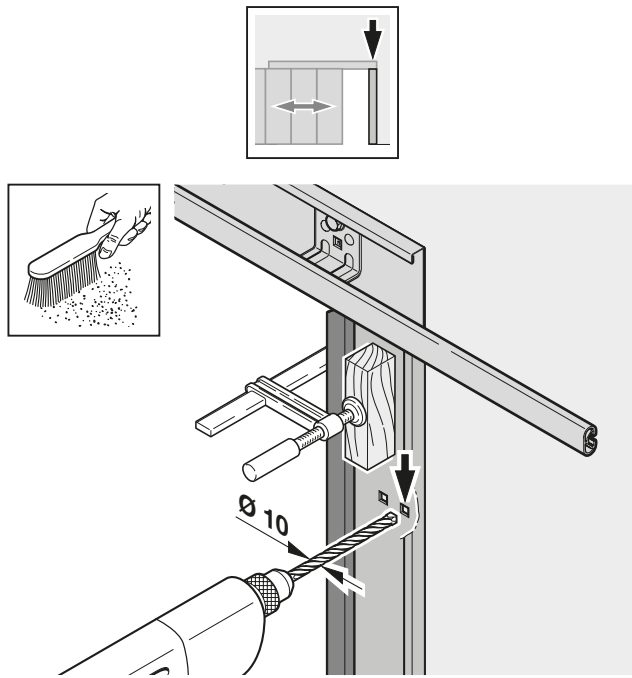
2a



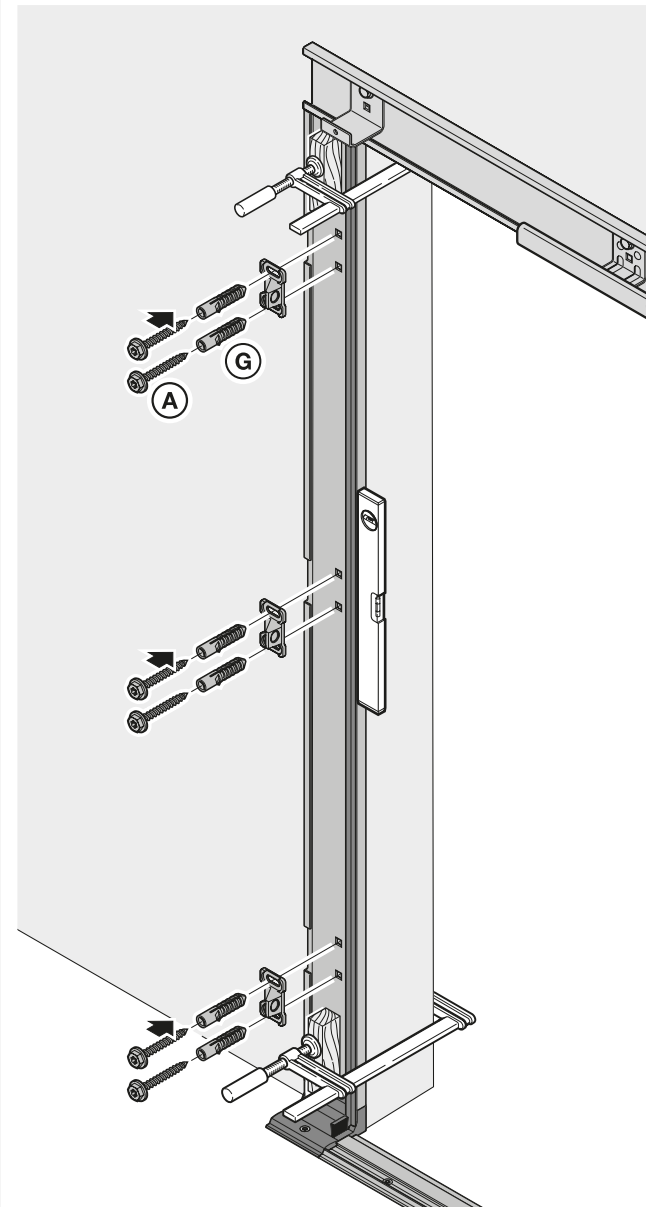
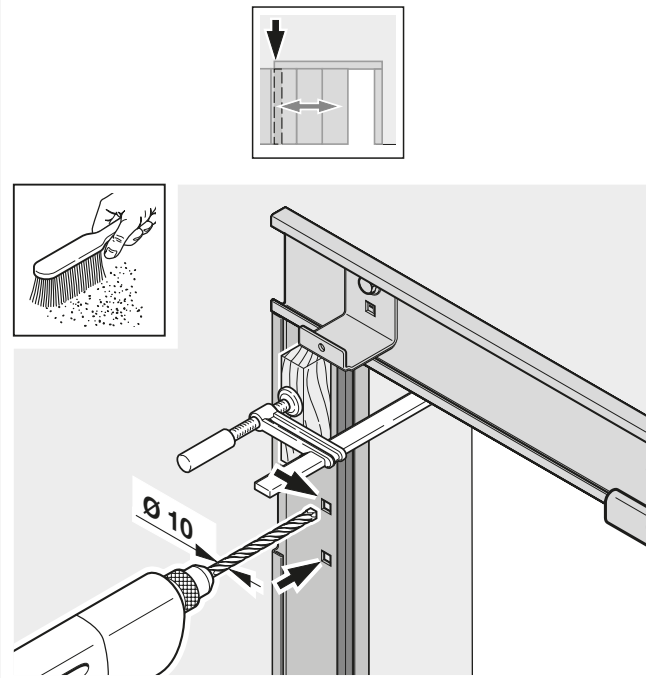
2b



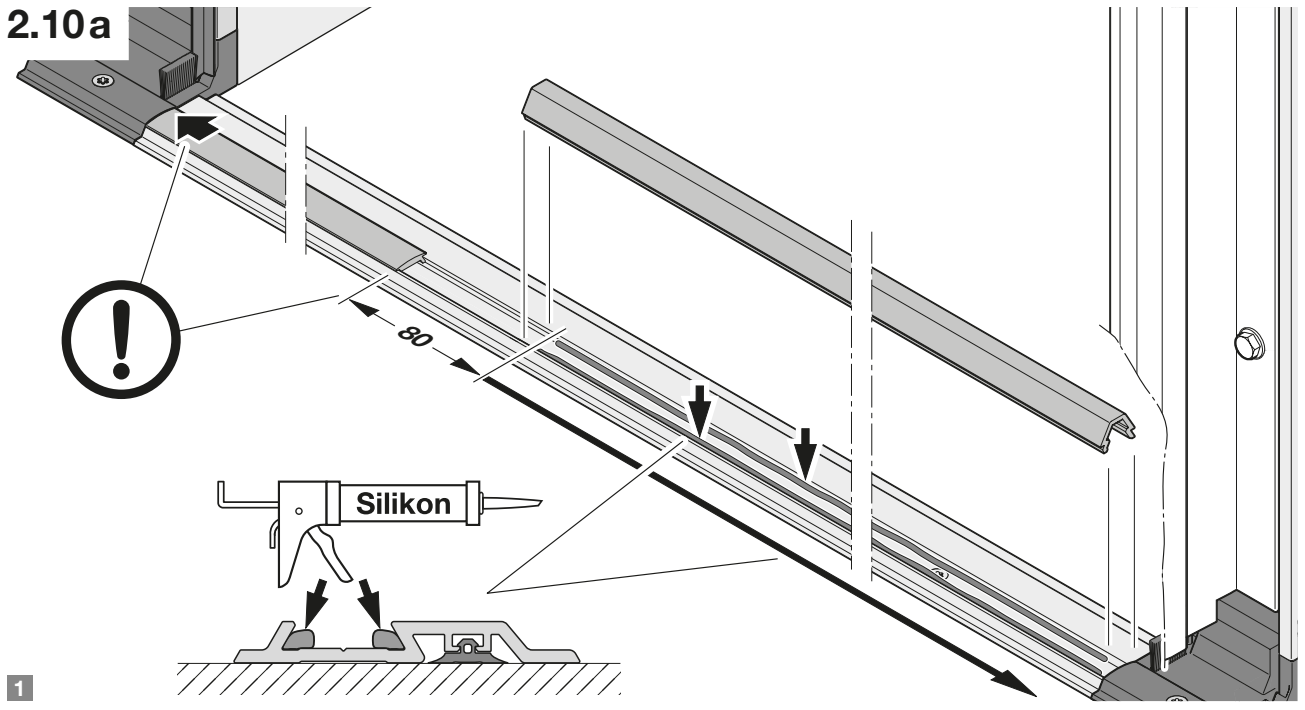
2.8



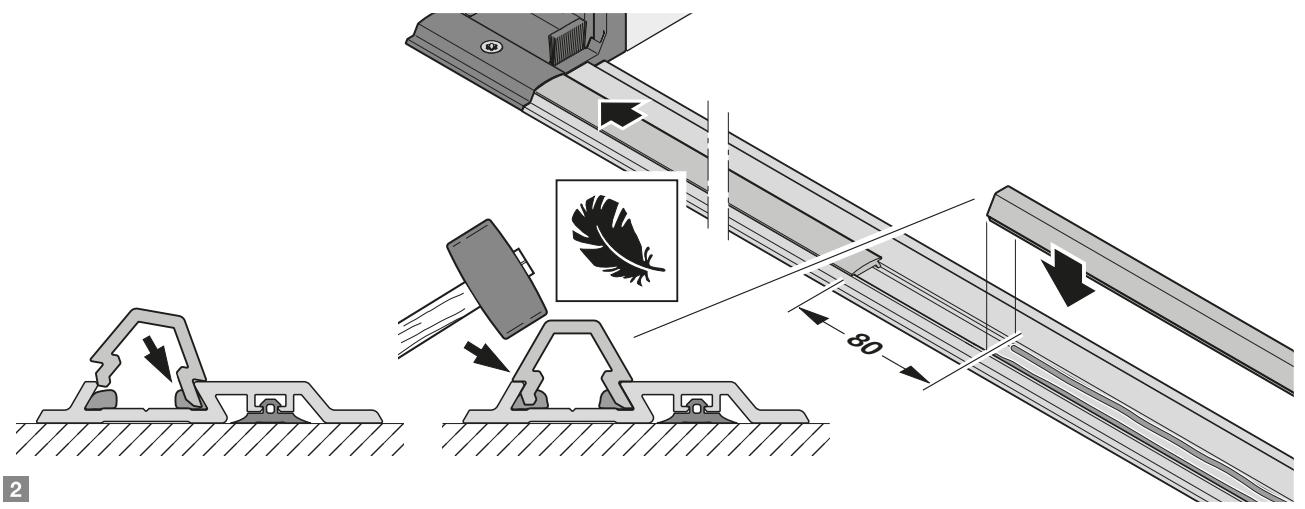
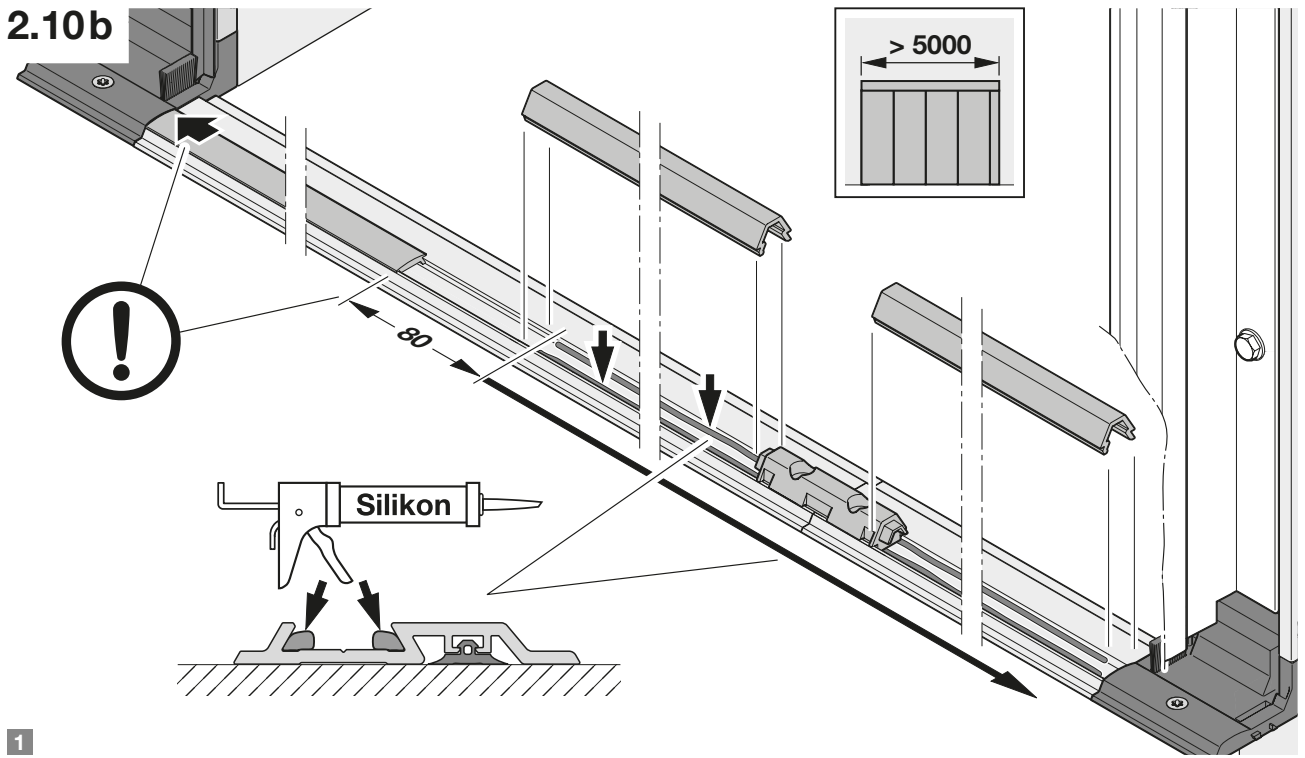
2.9



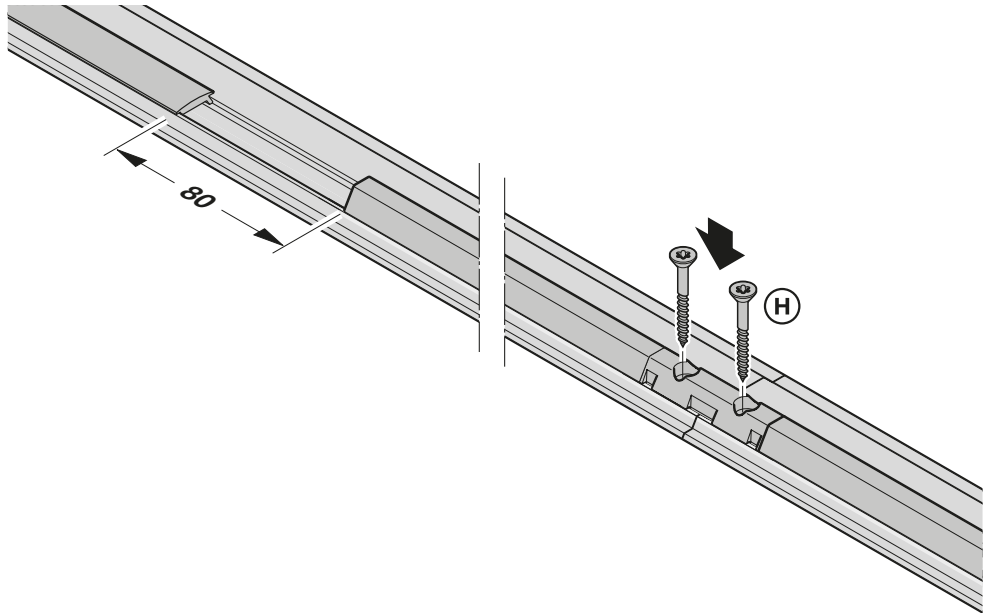
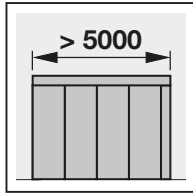
2.10a



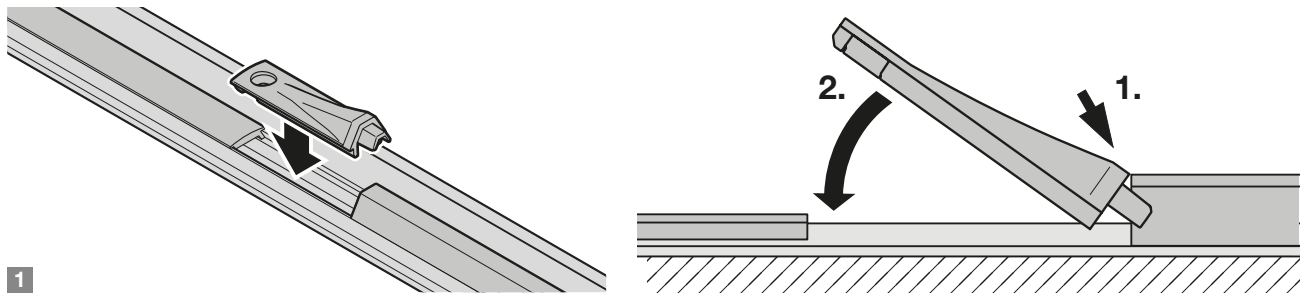
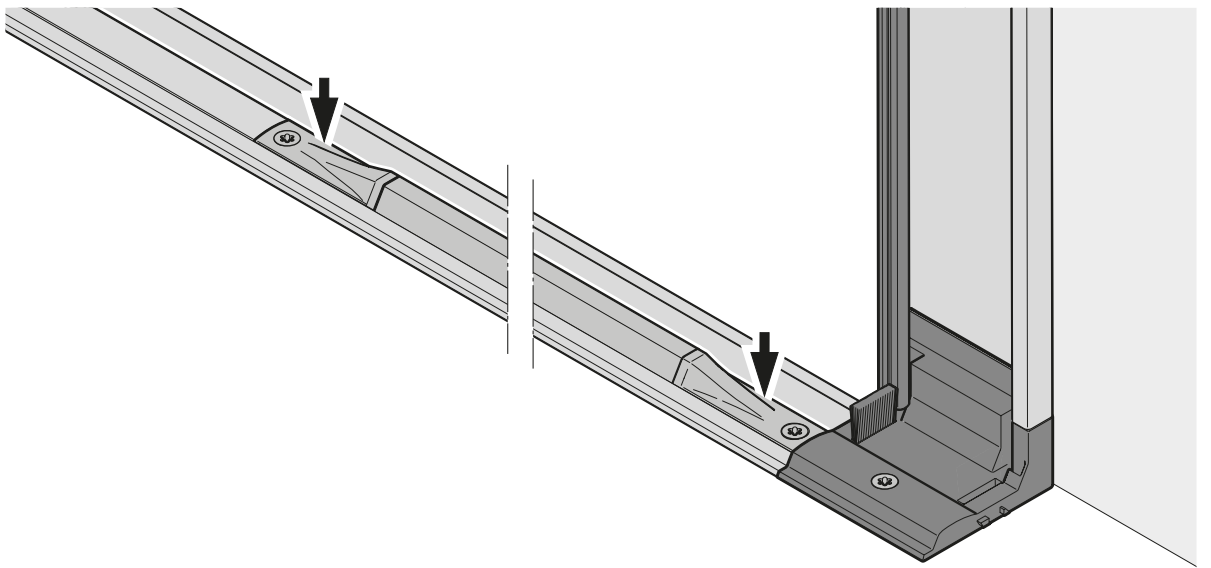
2.10b



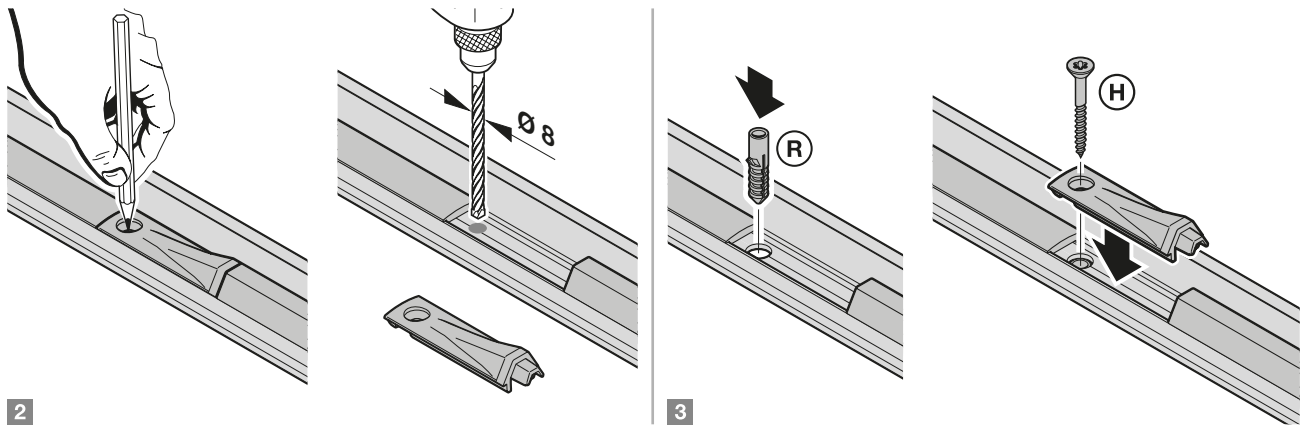
2.11



2.12



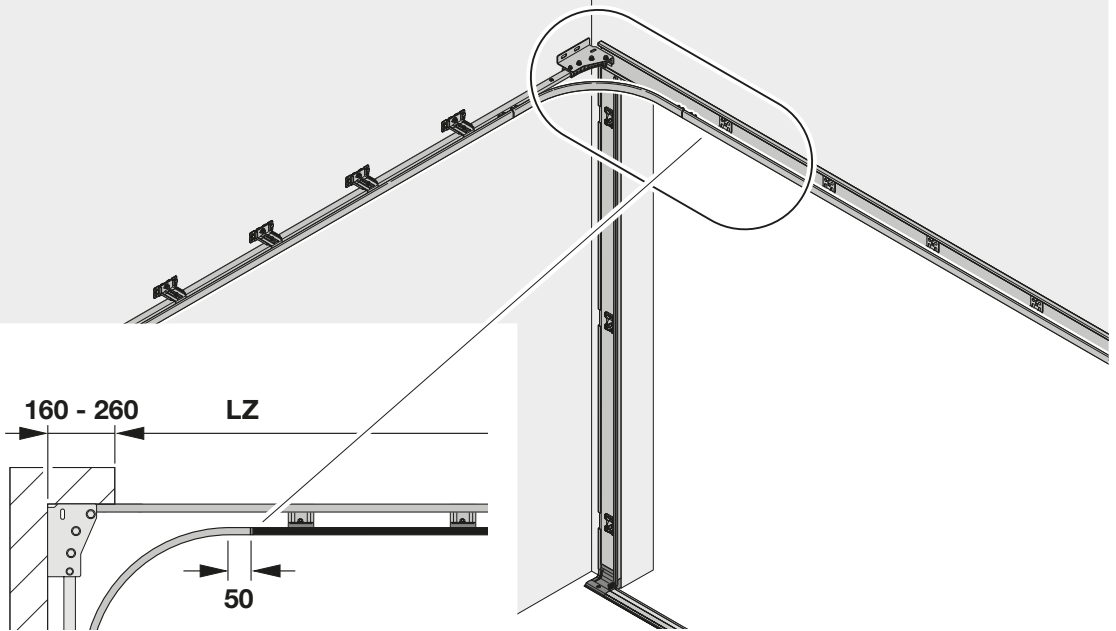
1



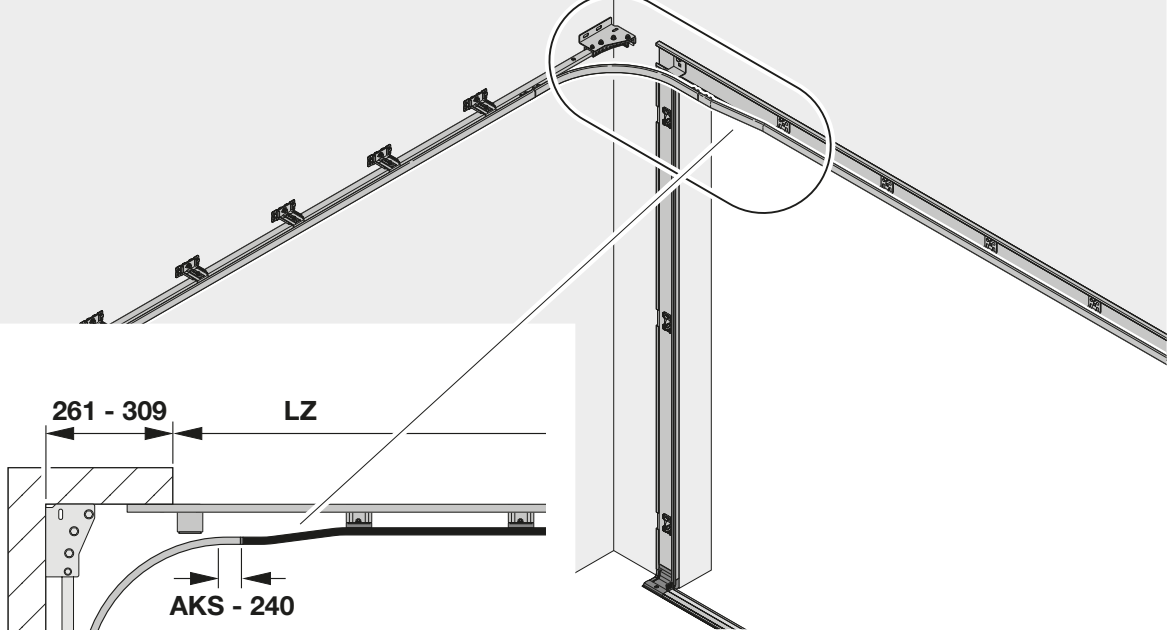
2

3

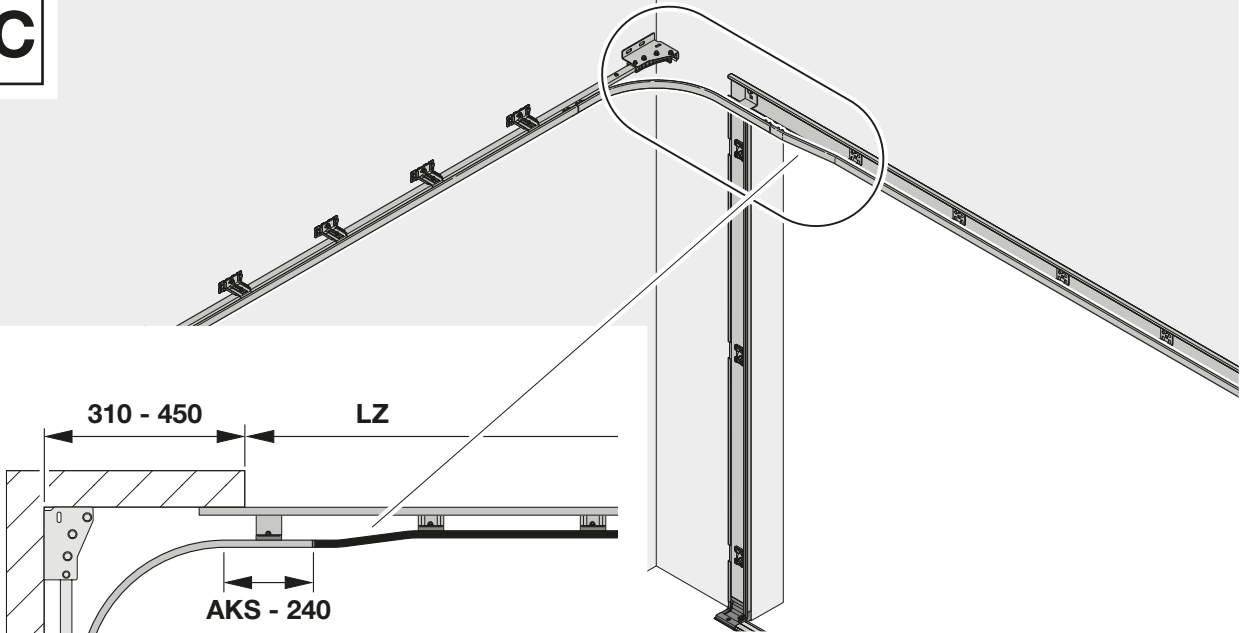
**3A**

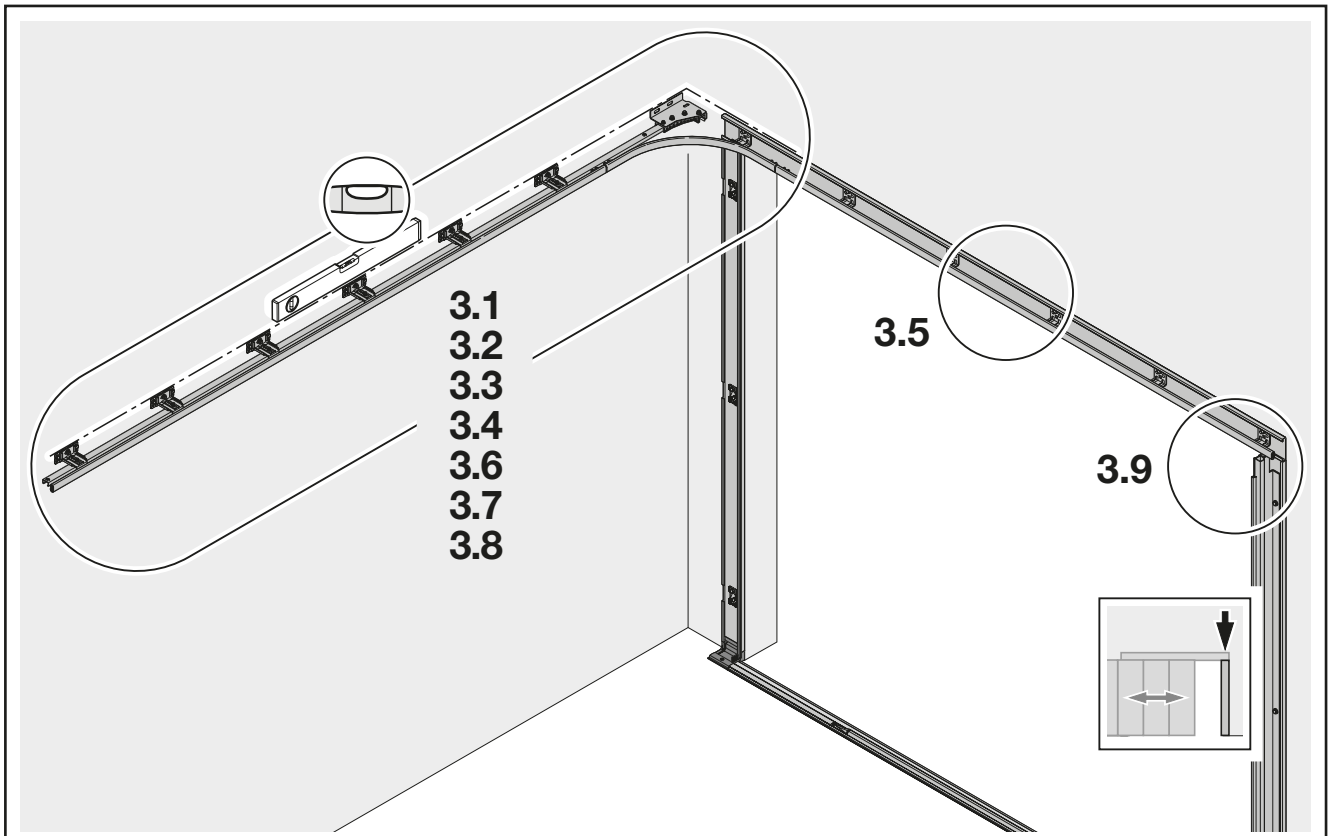


**3B**

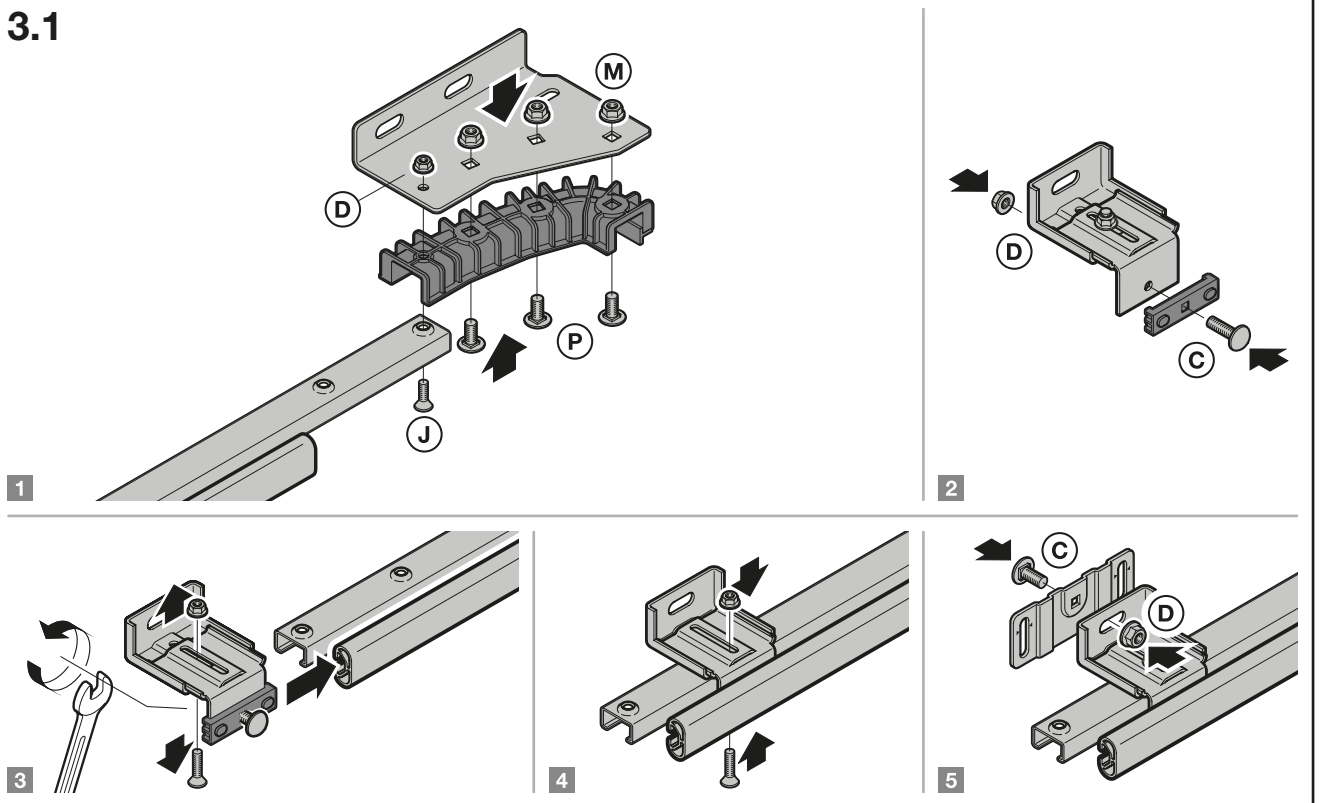


**3C**

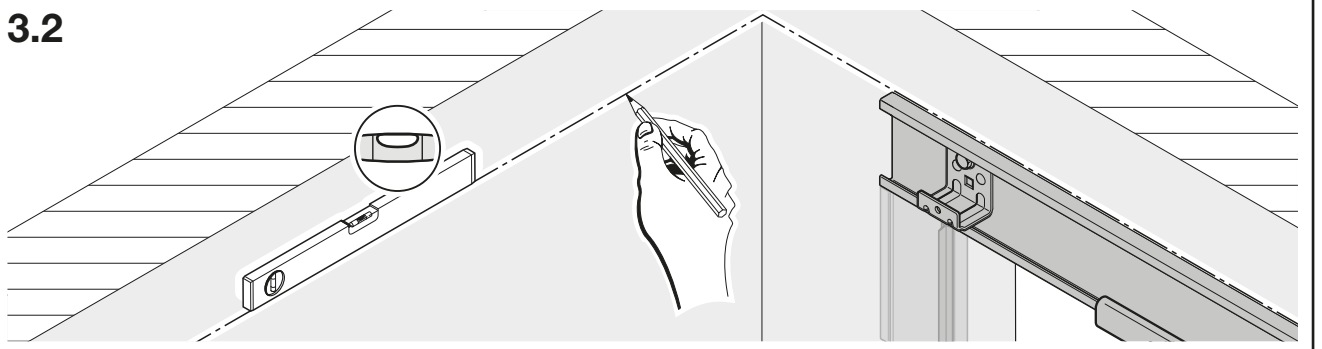




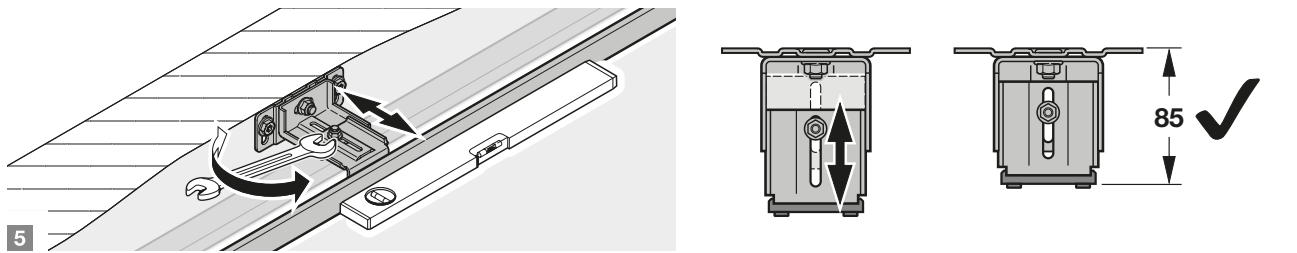
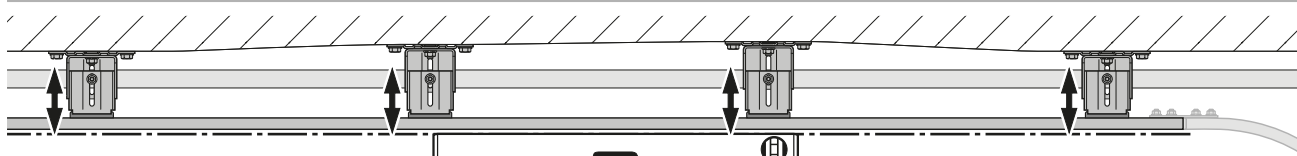
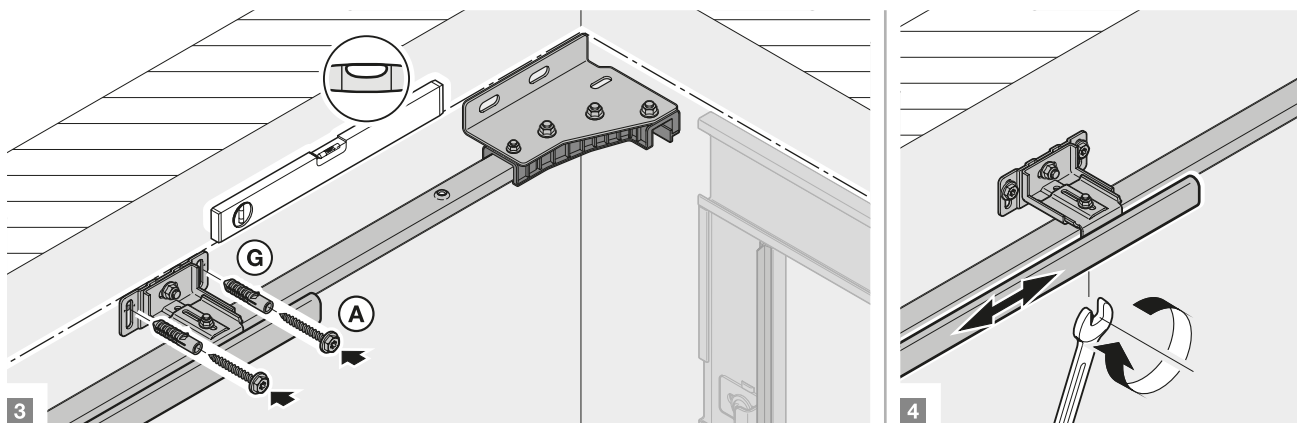
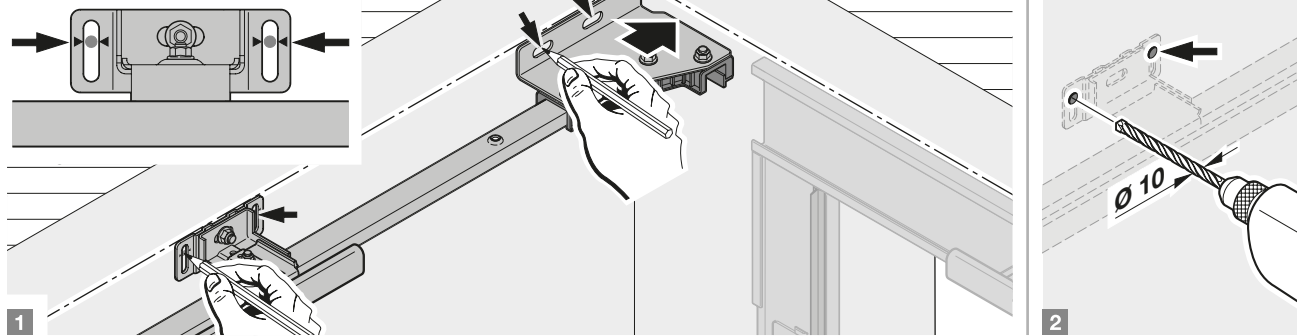
**3.1**



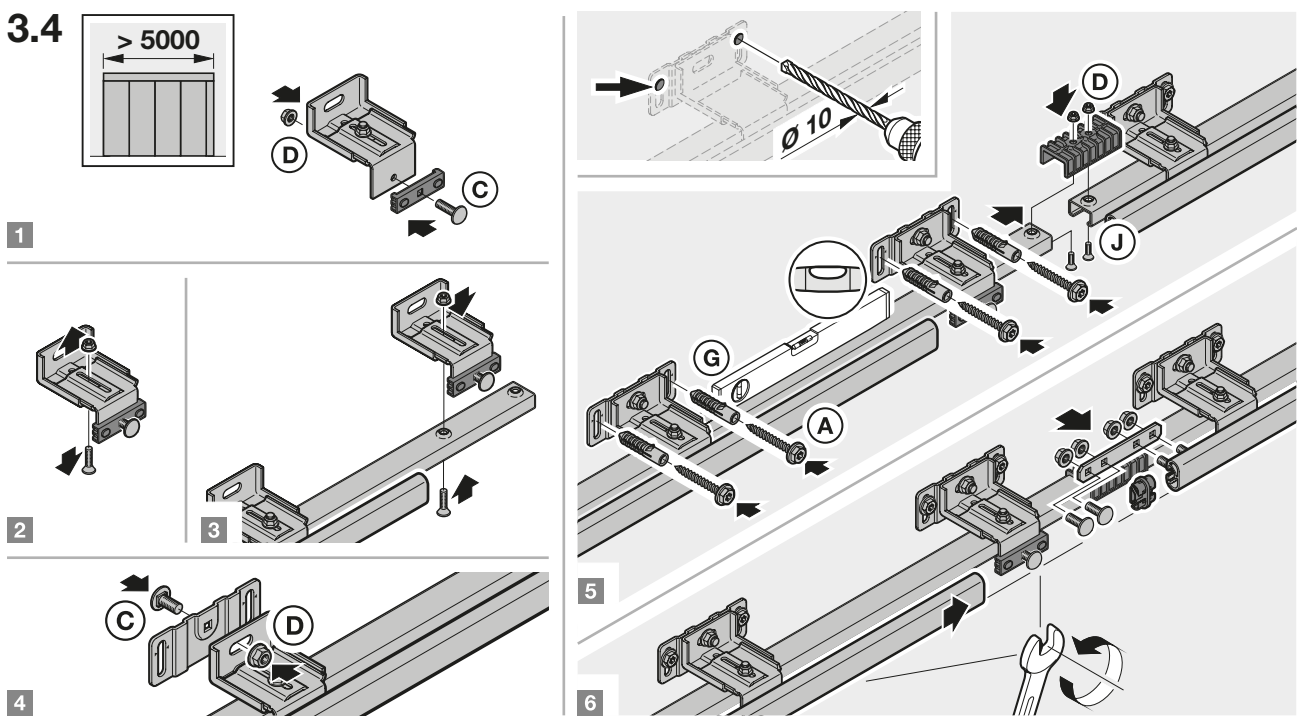
**3.2**



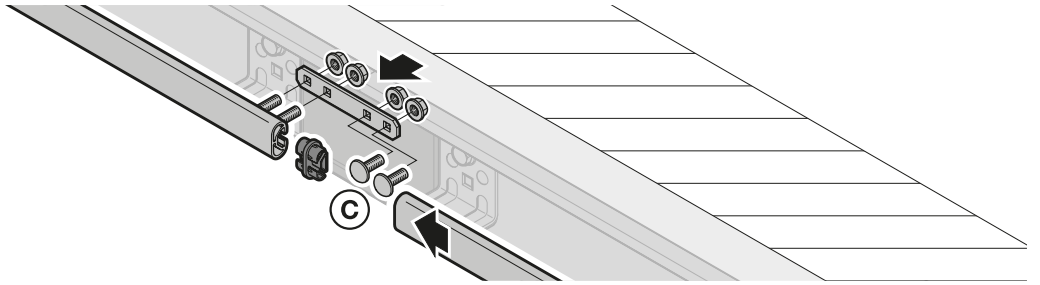
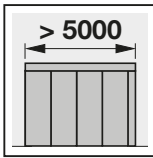
### 3.3



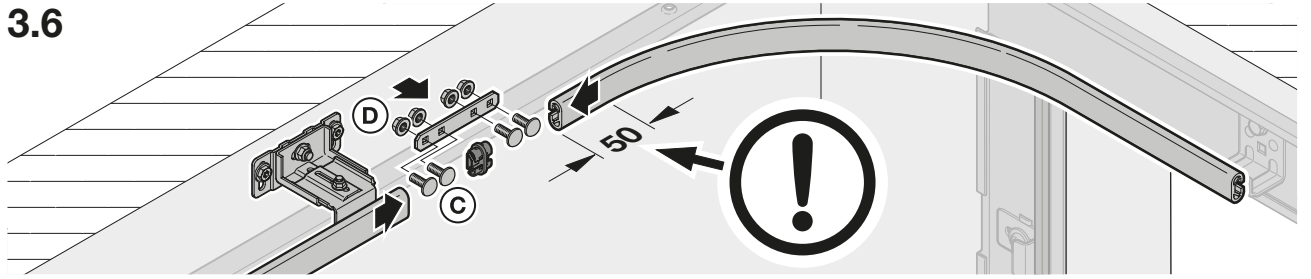
### 3.4



3.5

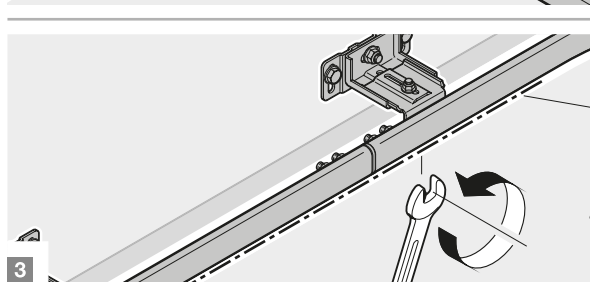
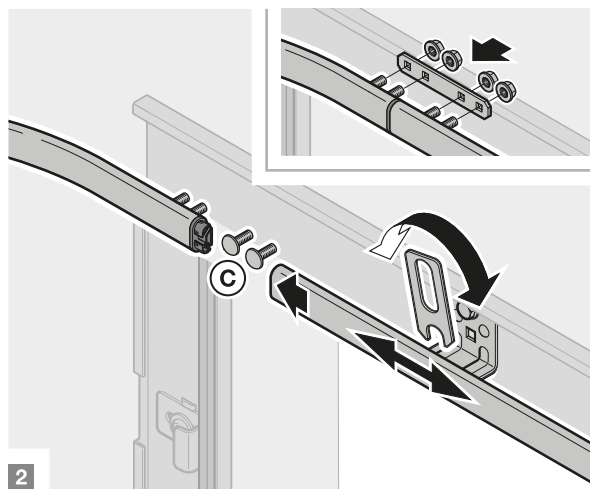
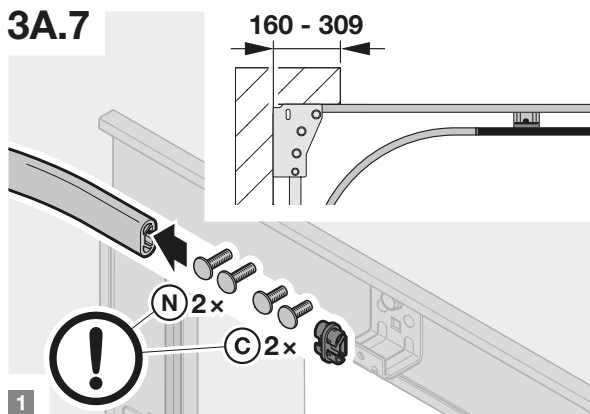


3.6



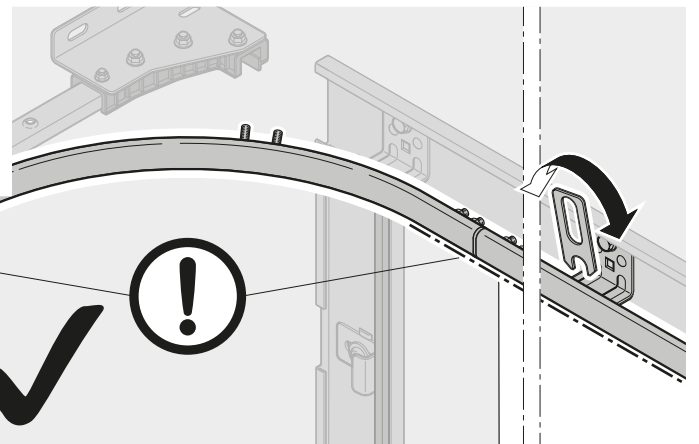
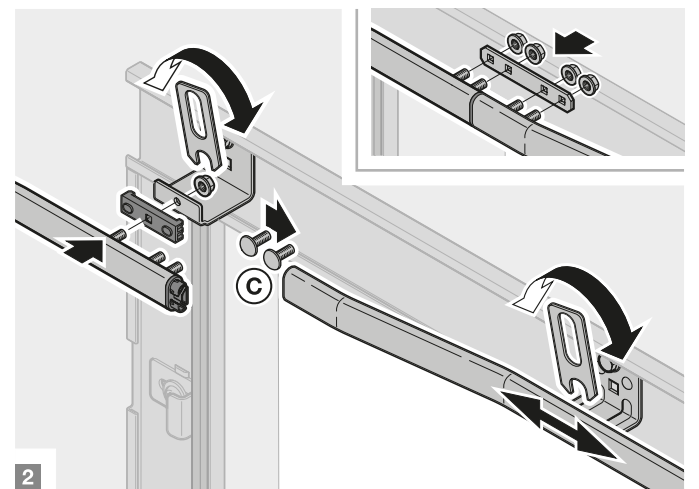
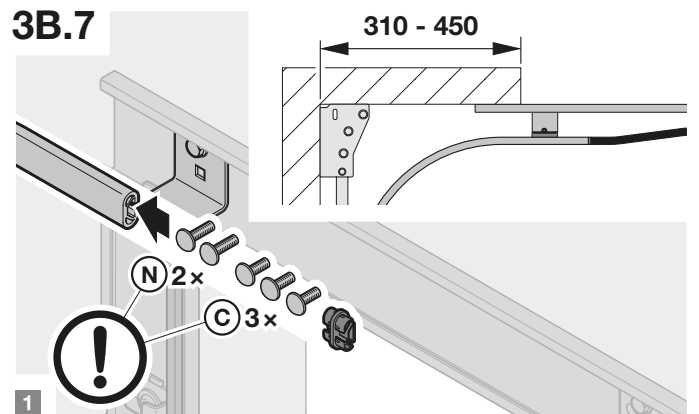
3A.7

160 - 309

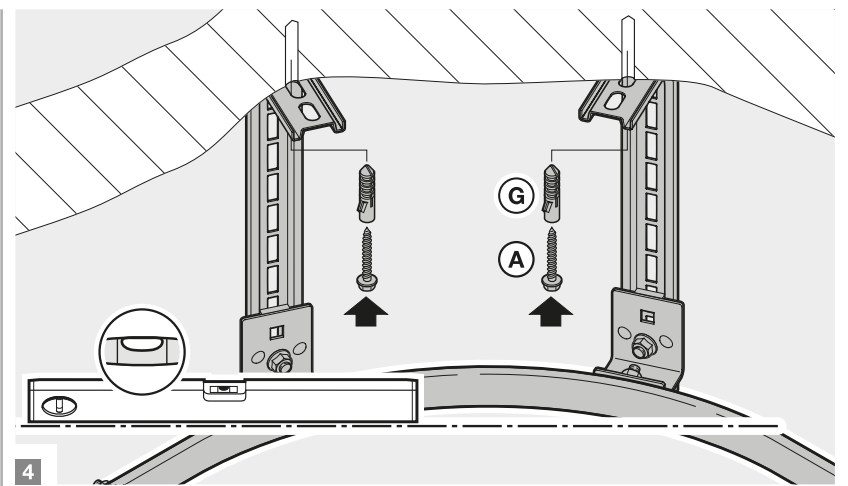
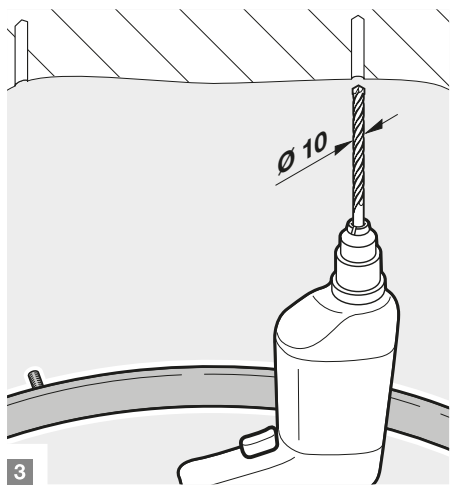
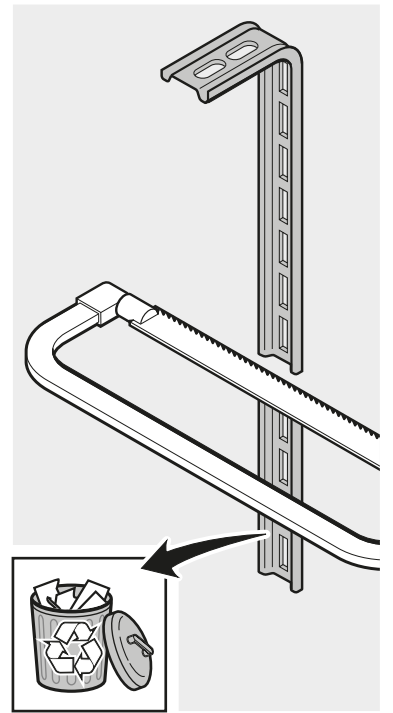
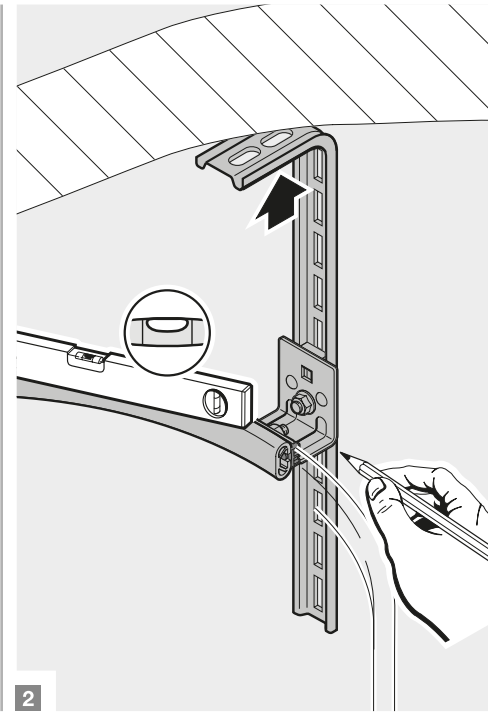
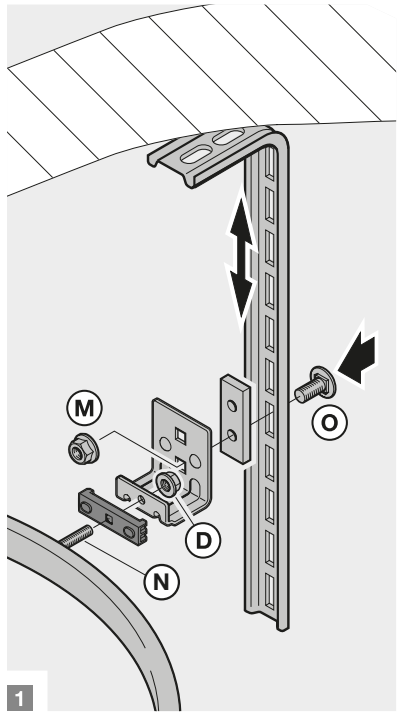
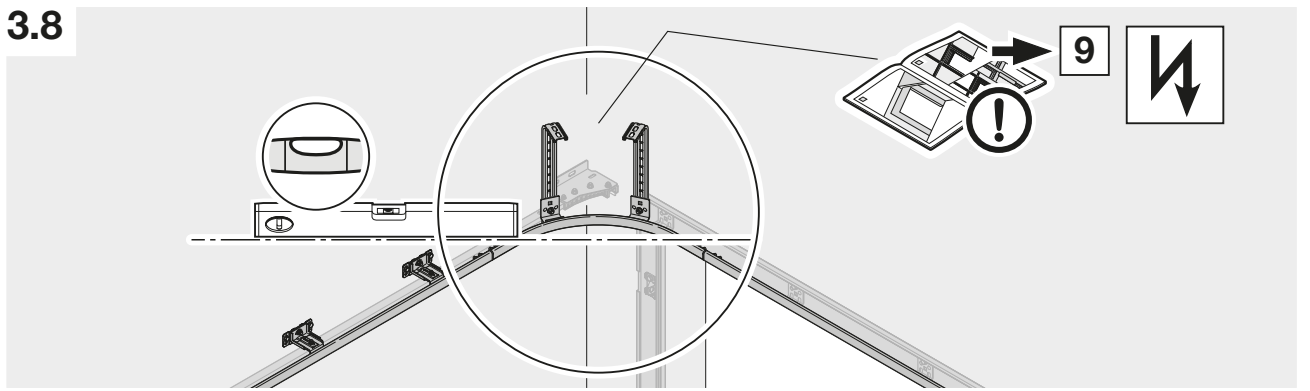


3B.7

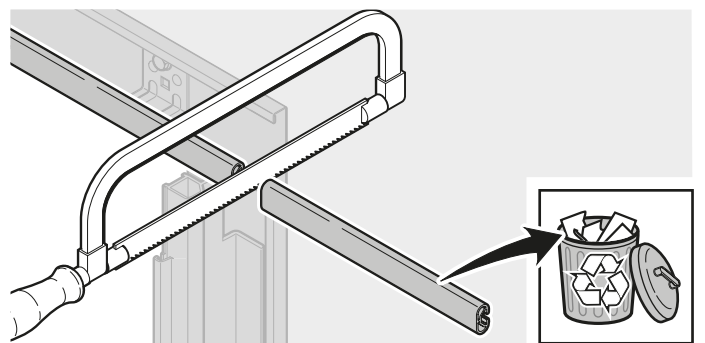
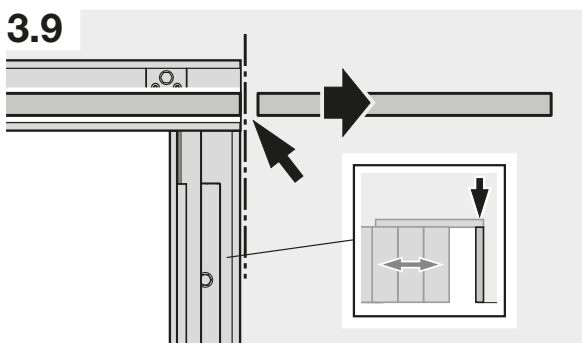
310 - 450

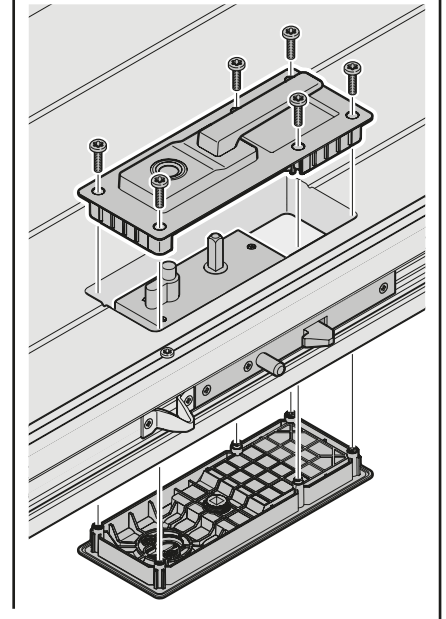
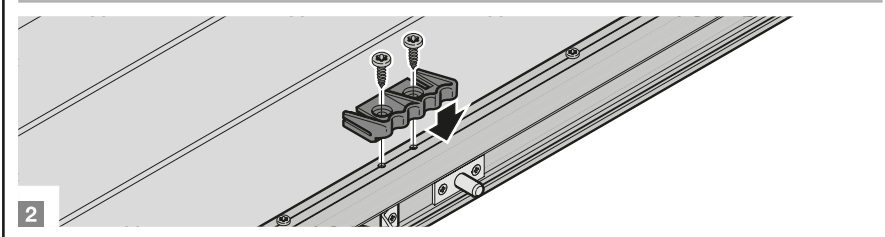
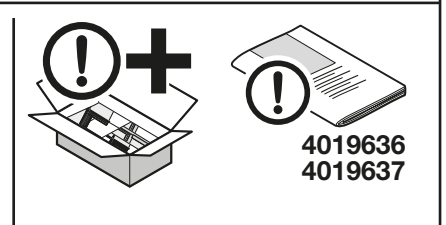
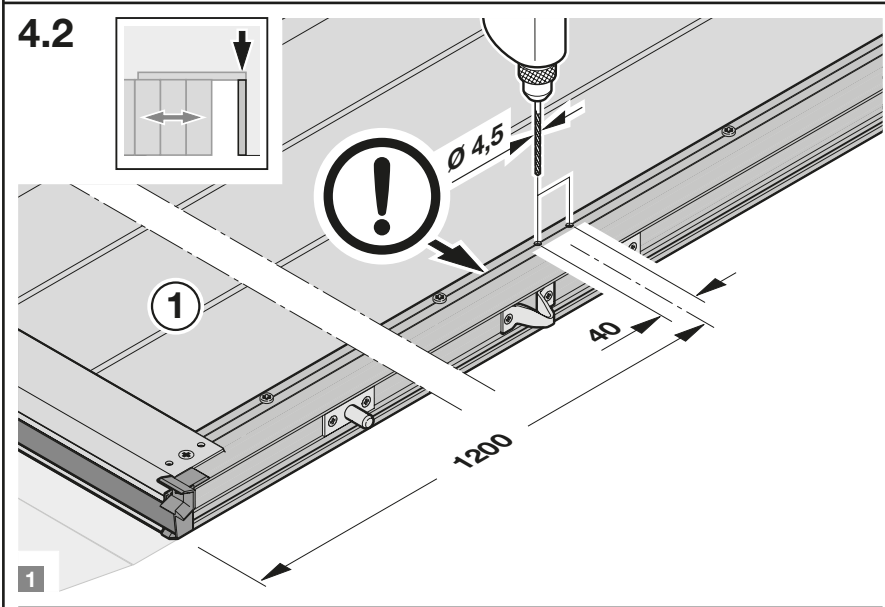
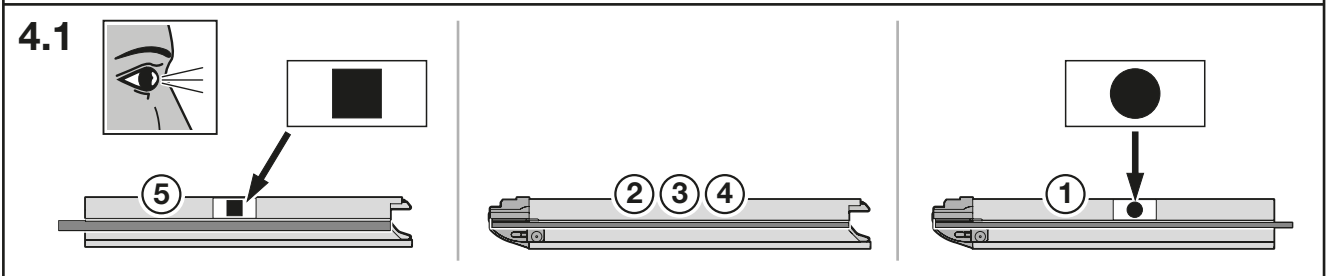
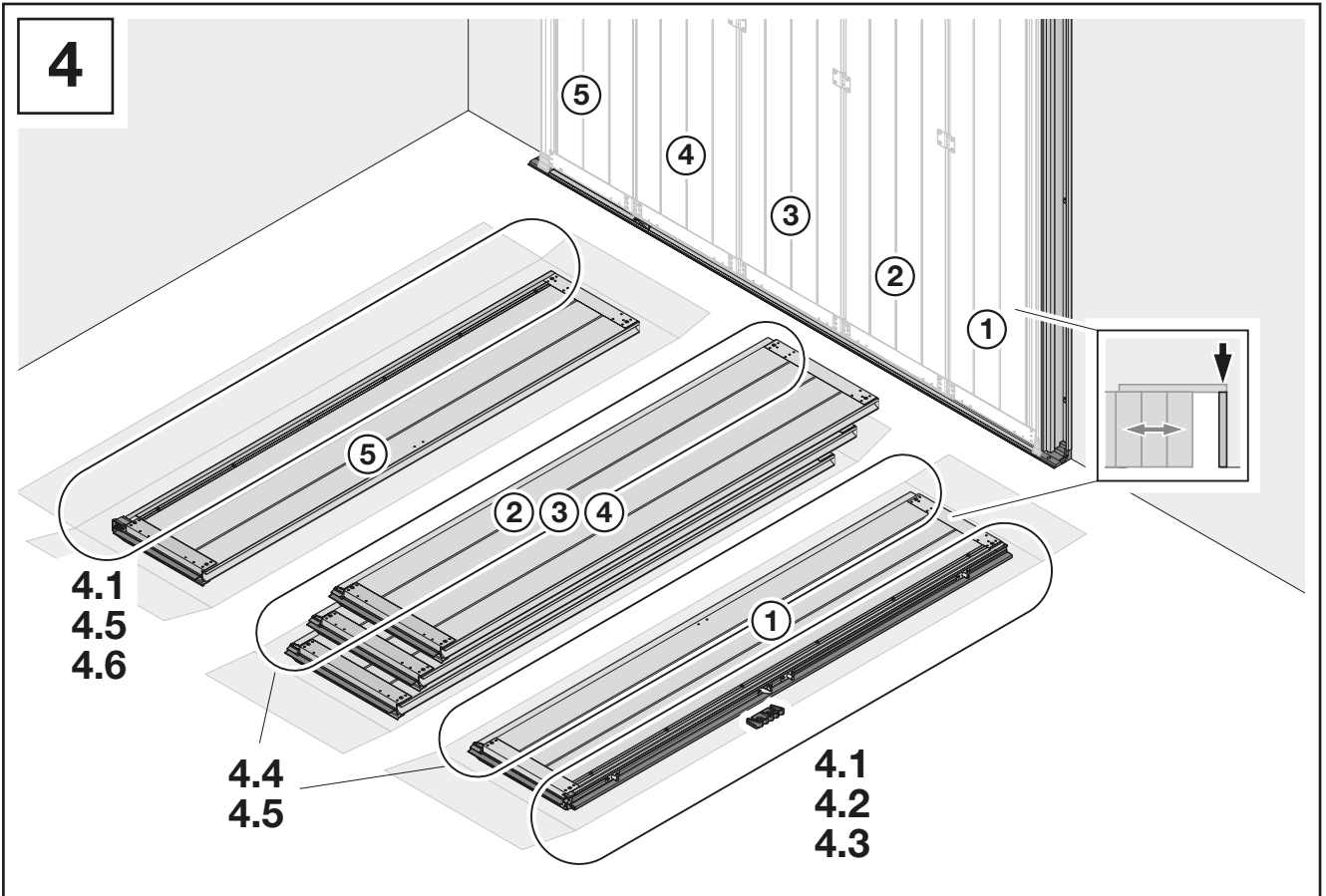


3.8

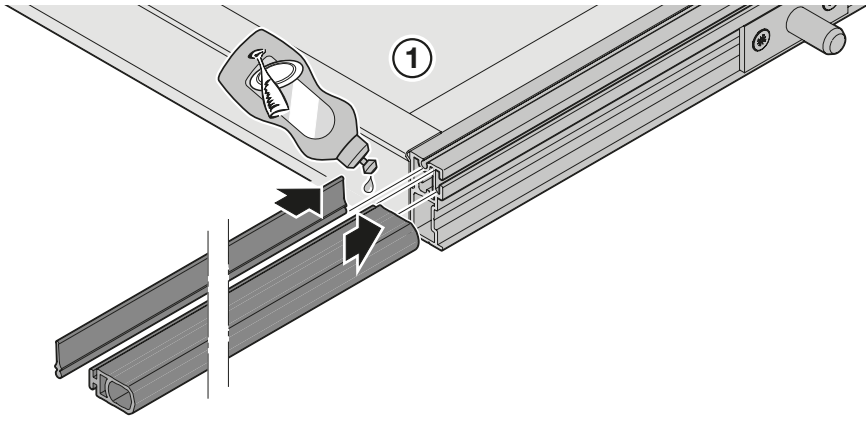


3.9

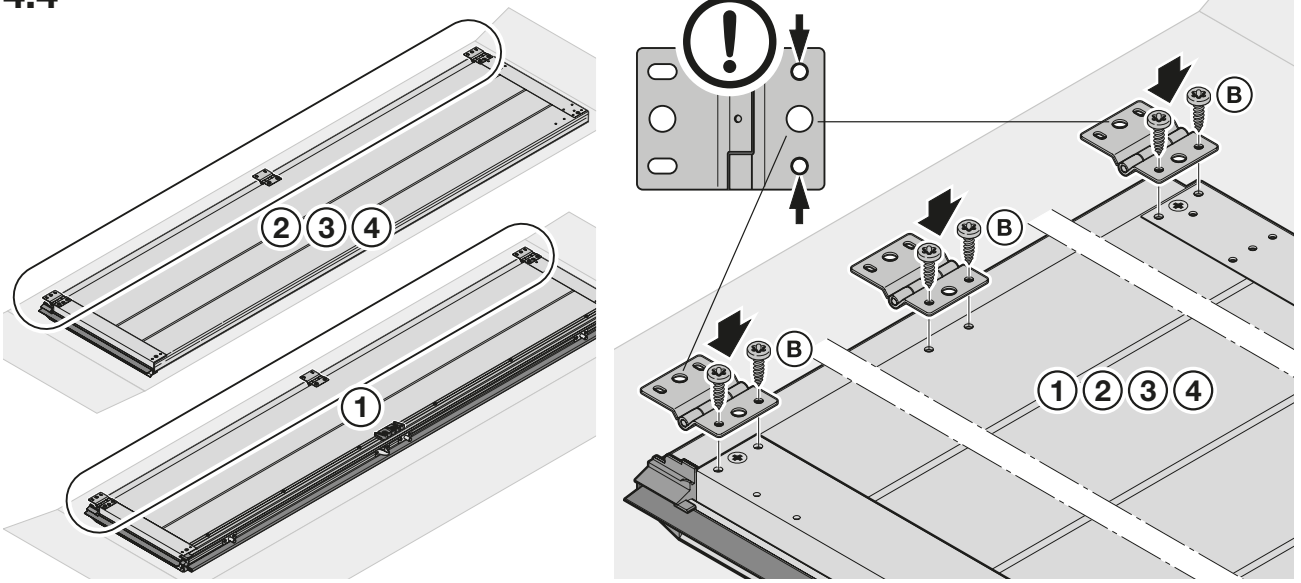




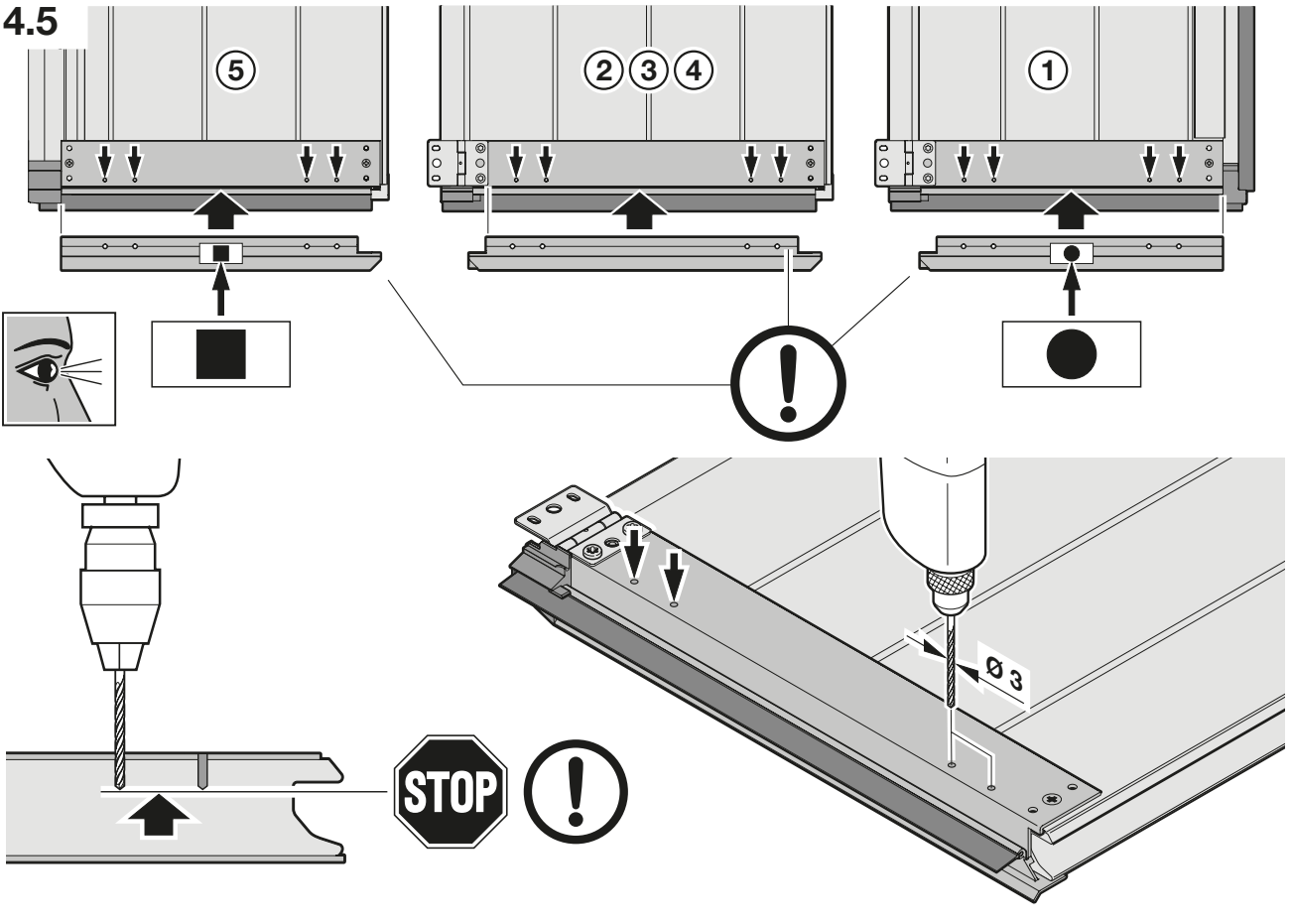
4.3



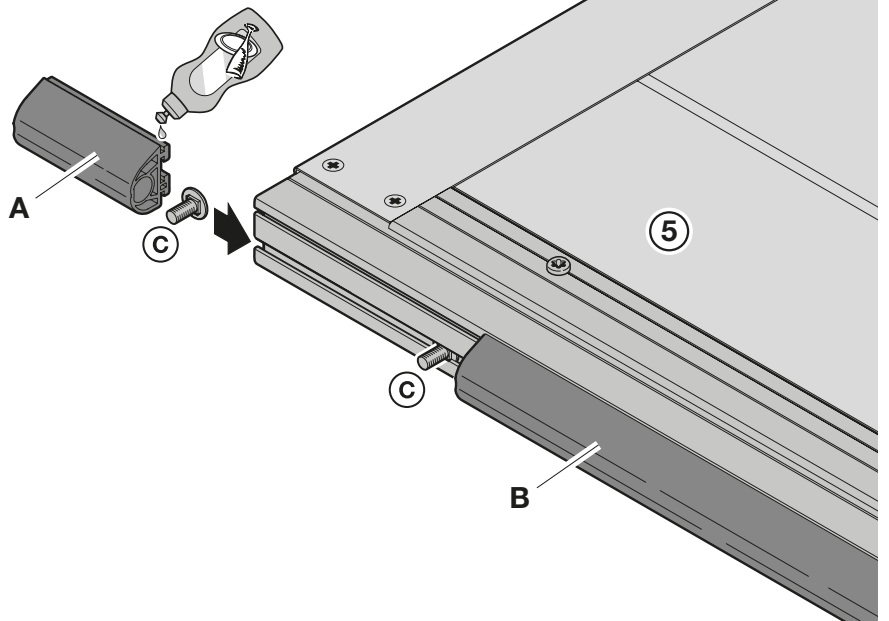
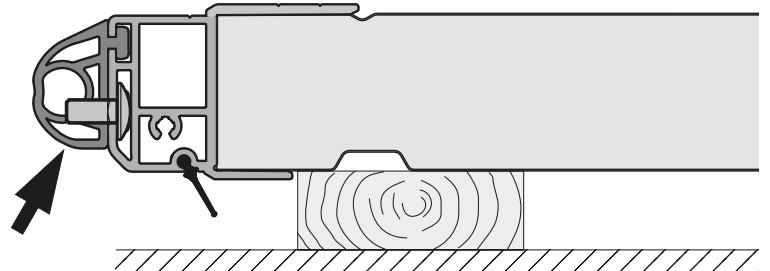
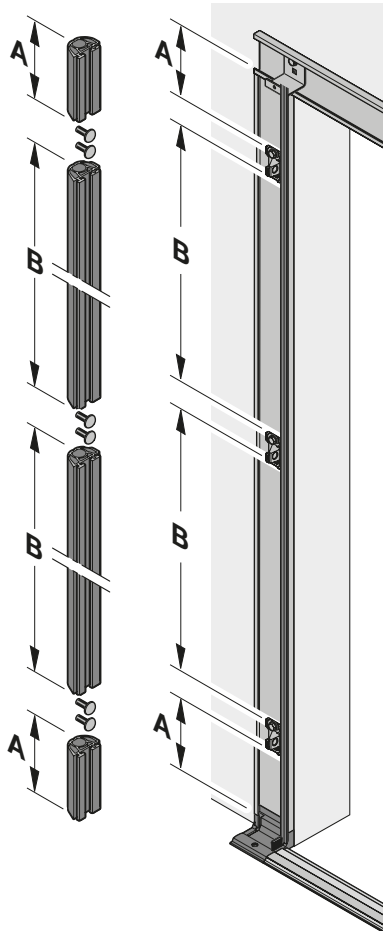
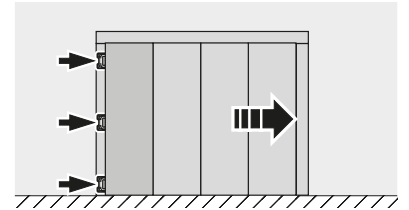
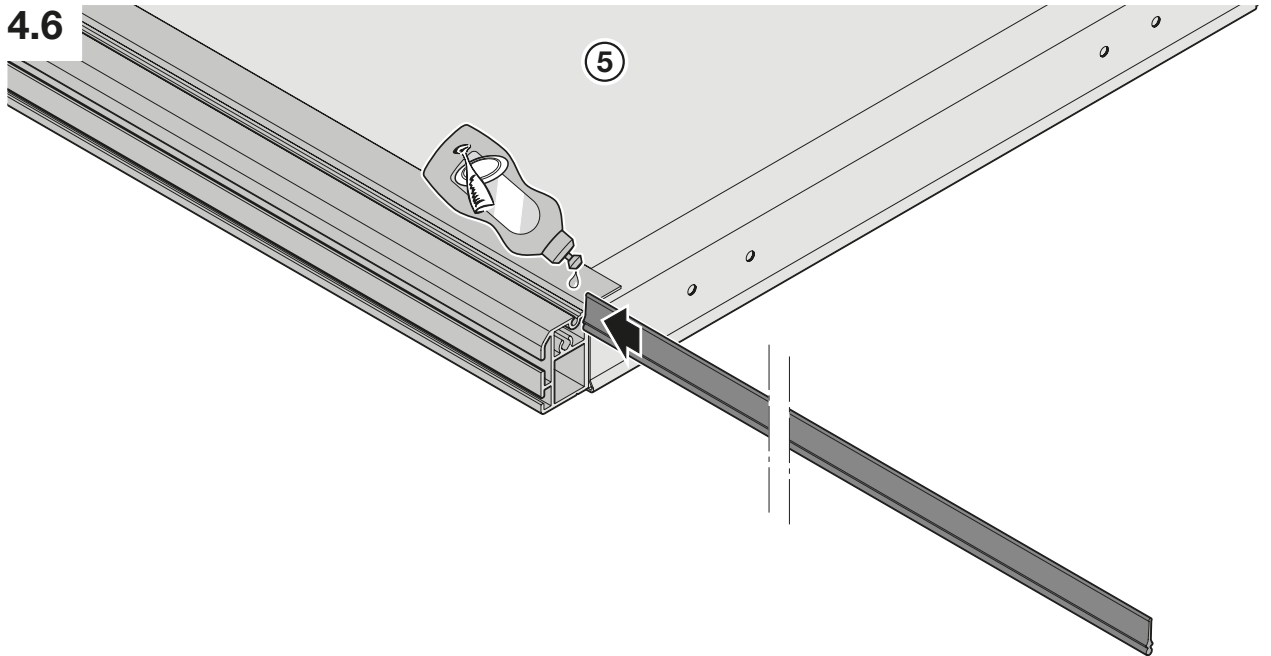
4.4



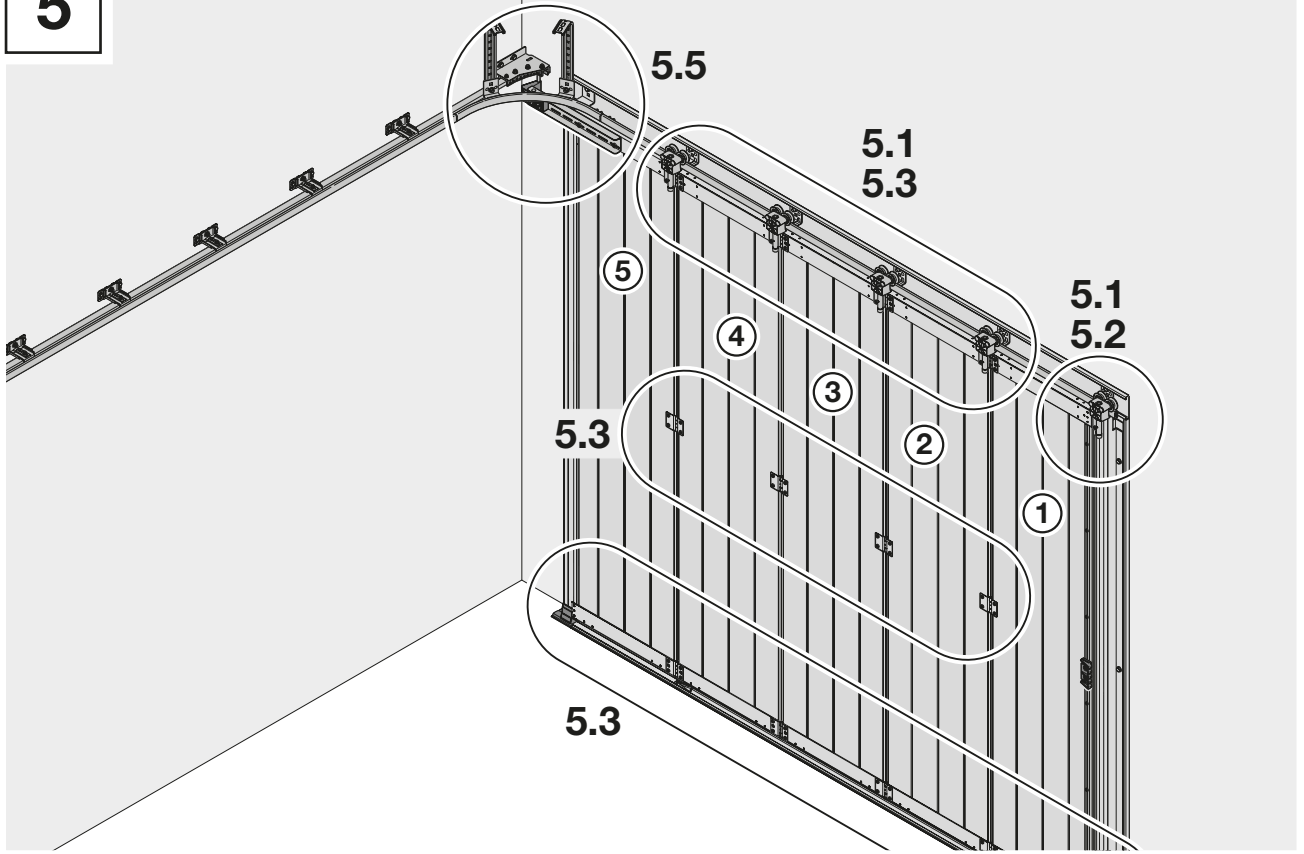
4.5



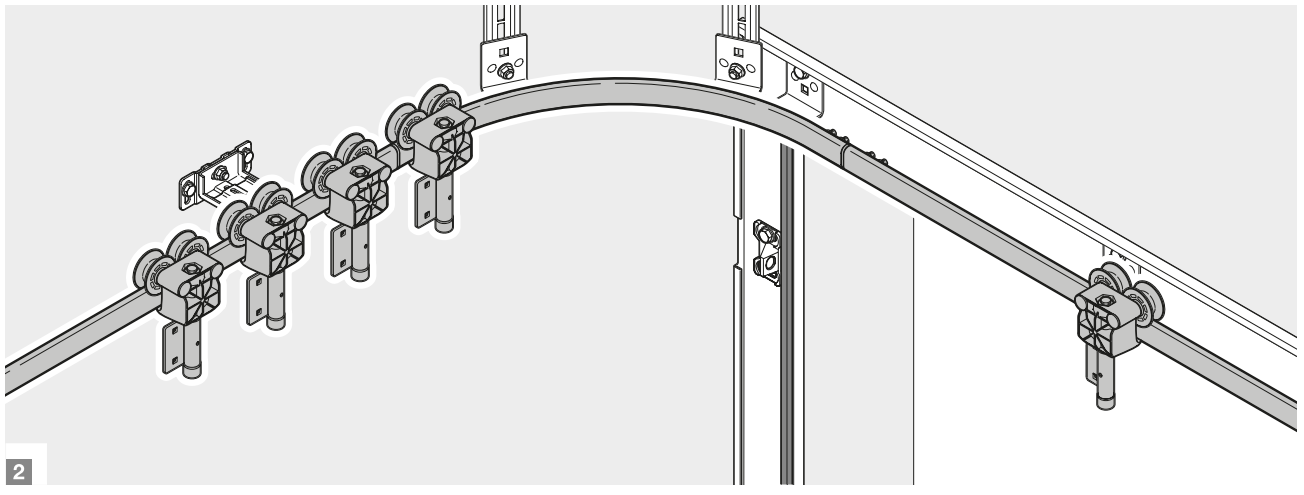
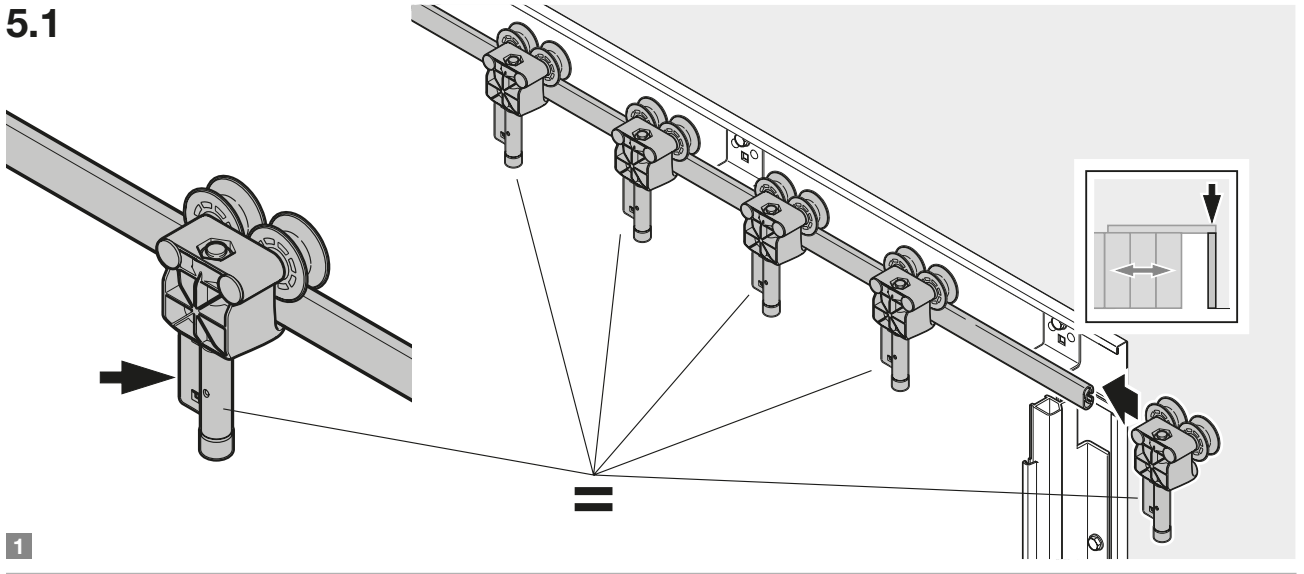
4.6



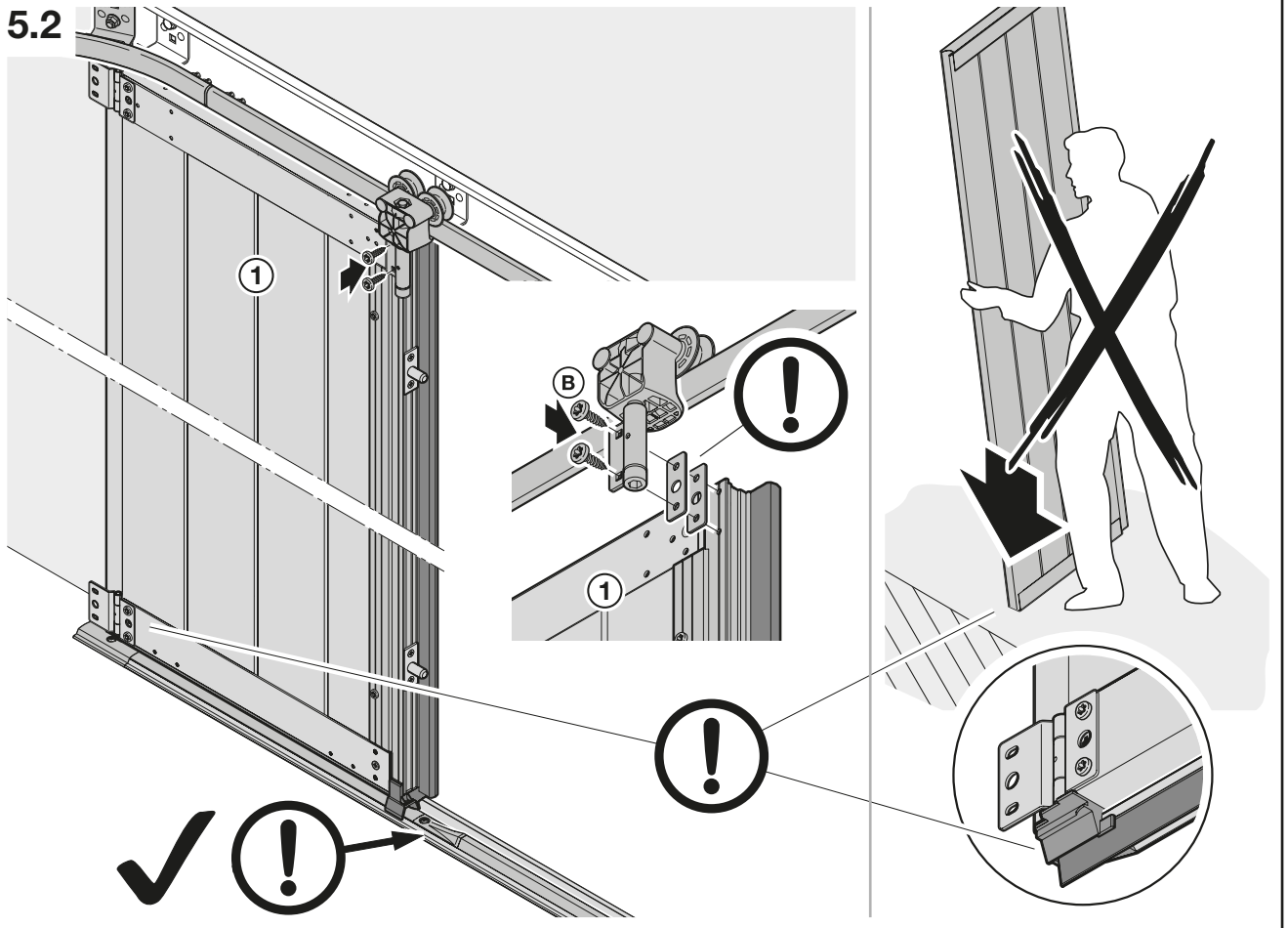
5



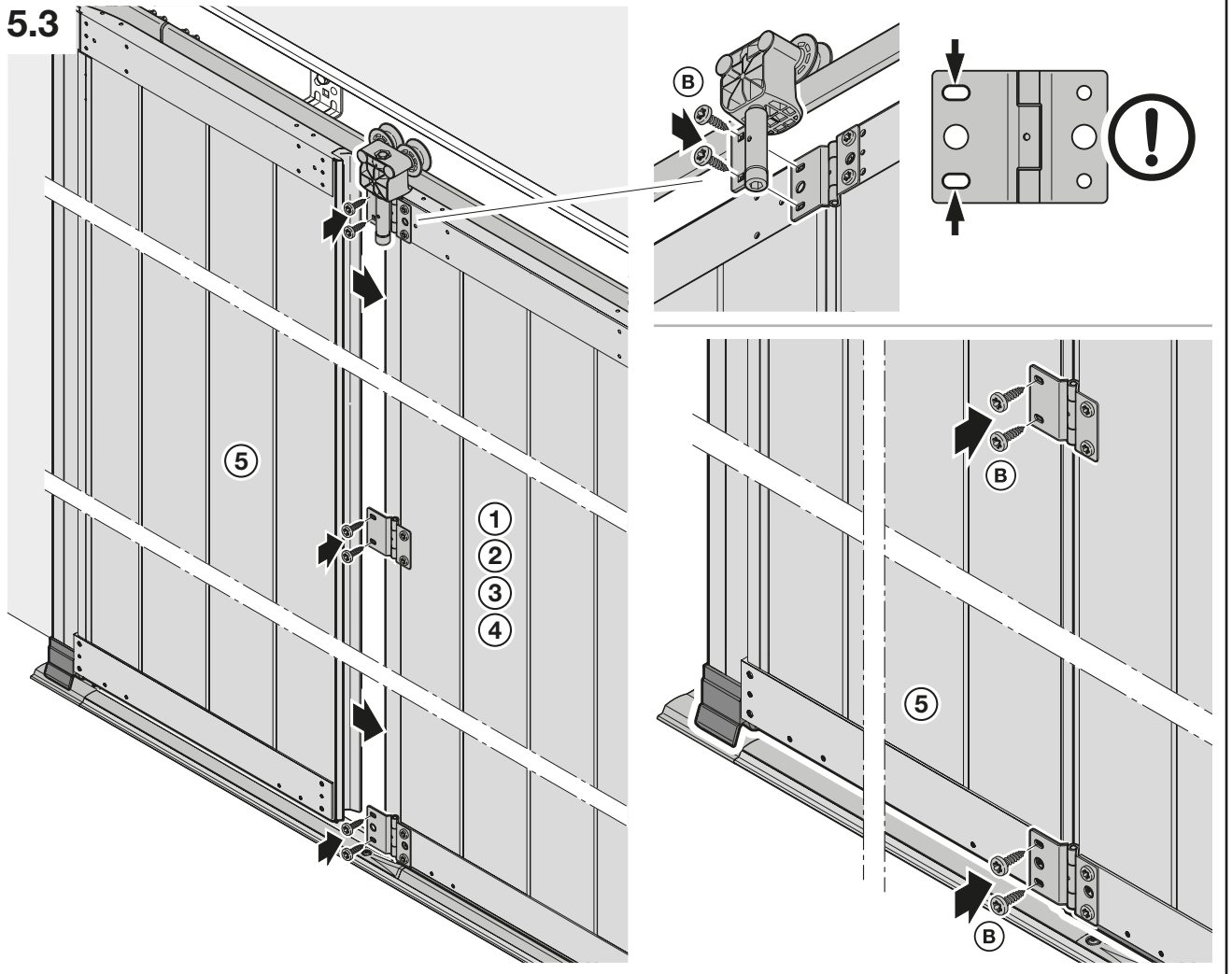
5.1



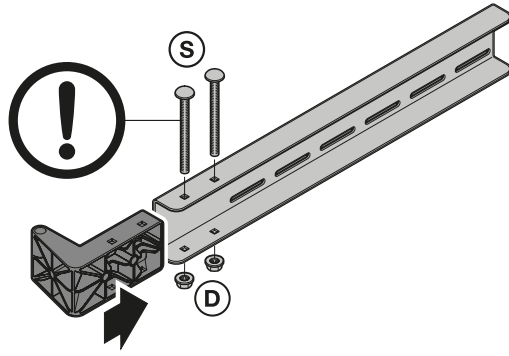
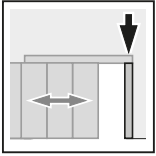
5.2



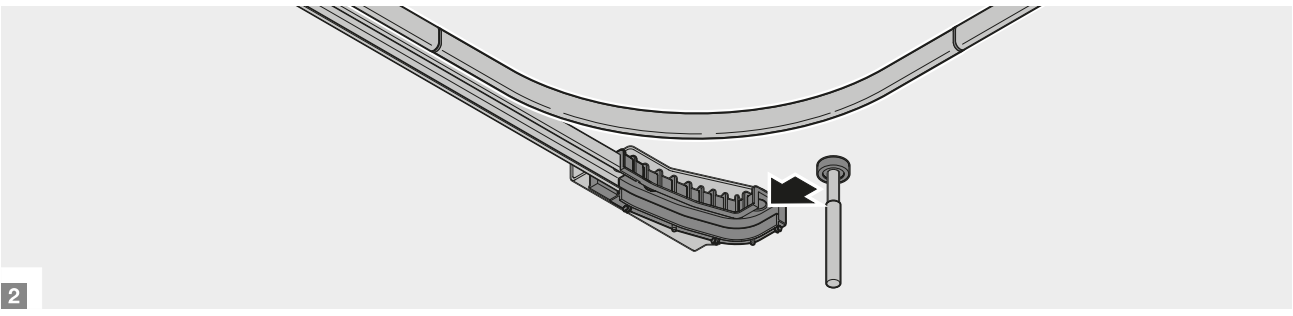
5.3



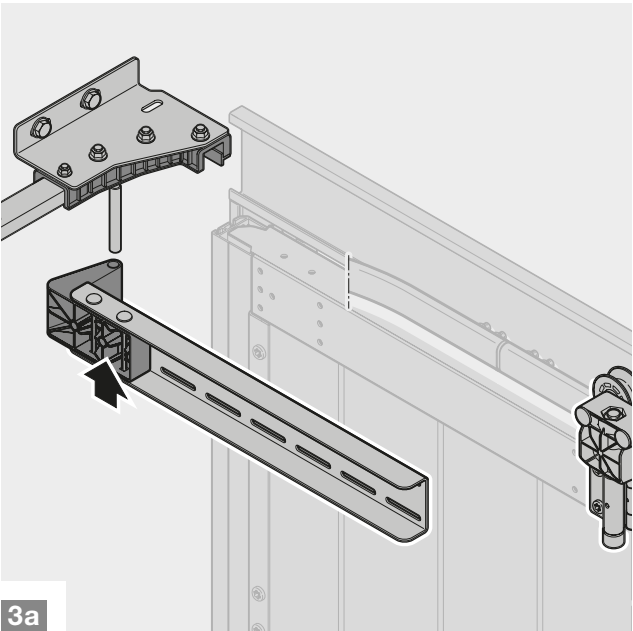
5.4



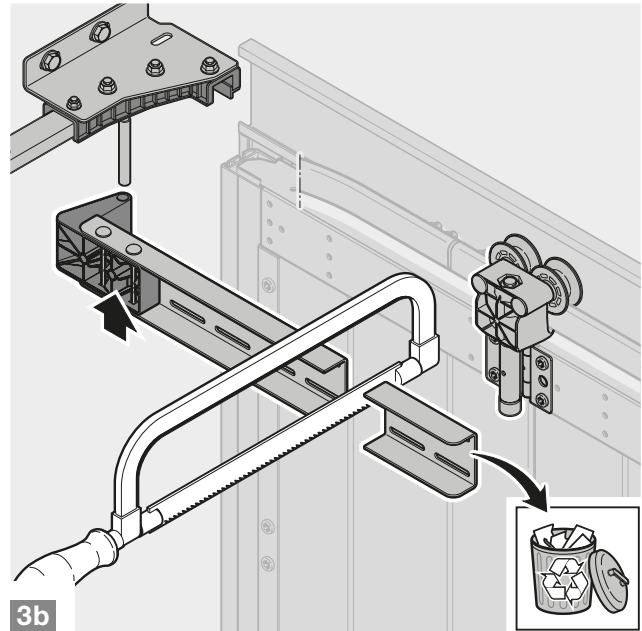
1



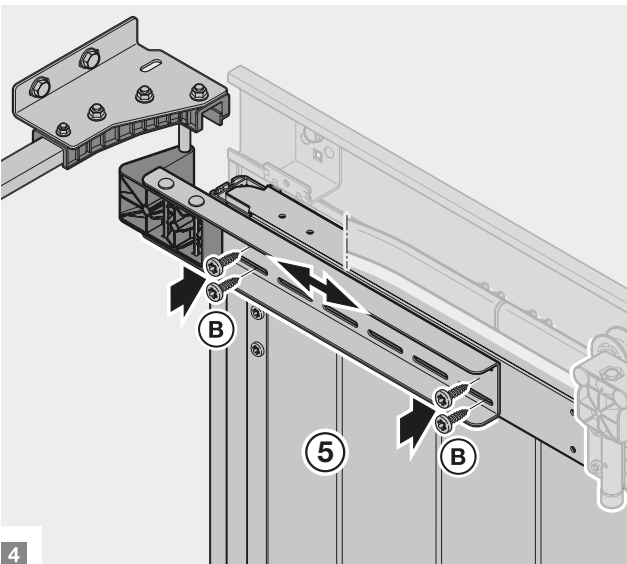
2



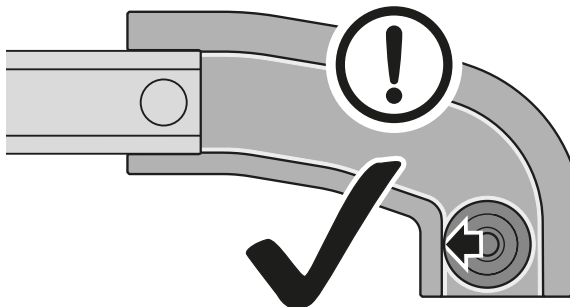
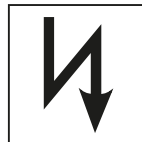
3a



3b

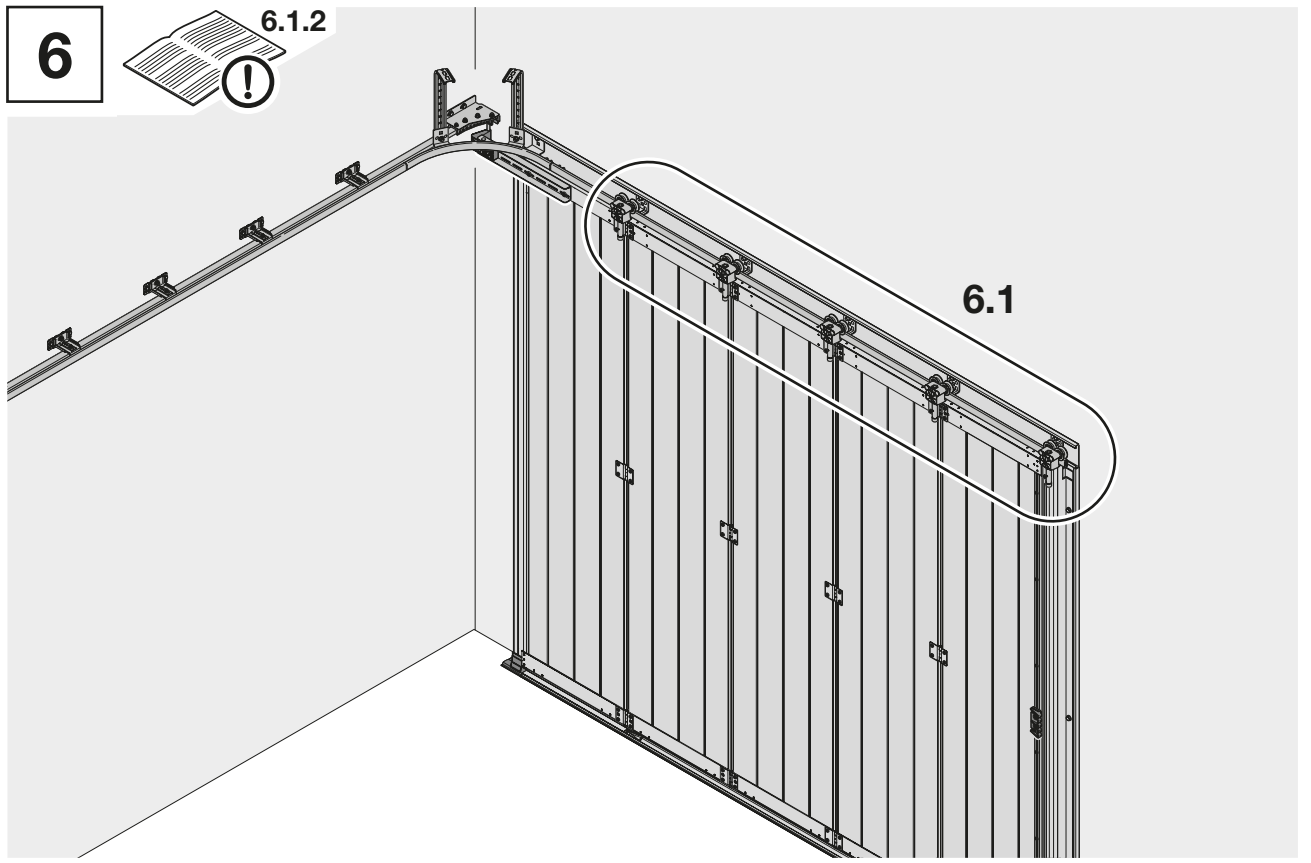


4



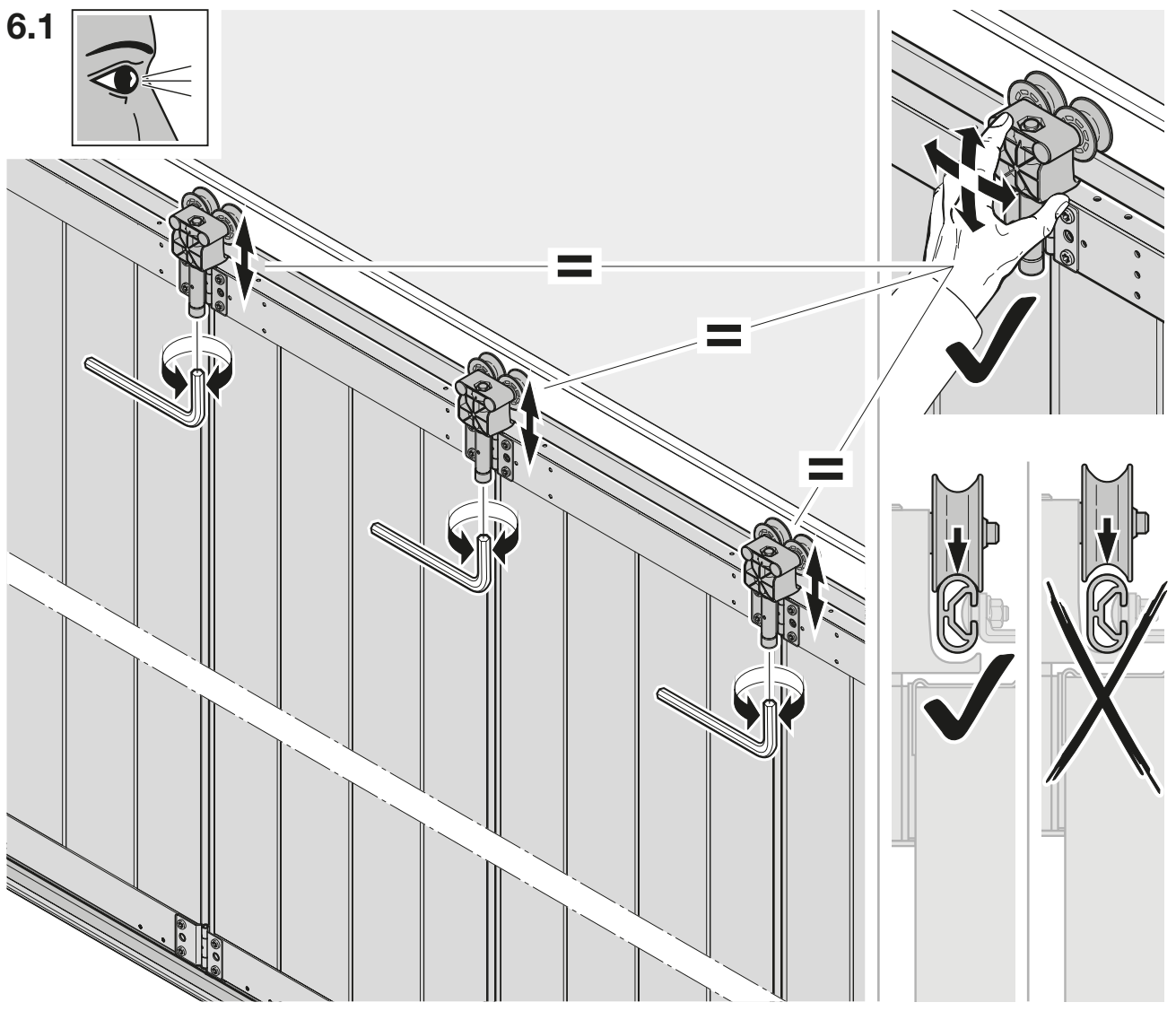
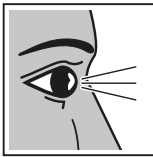
6

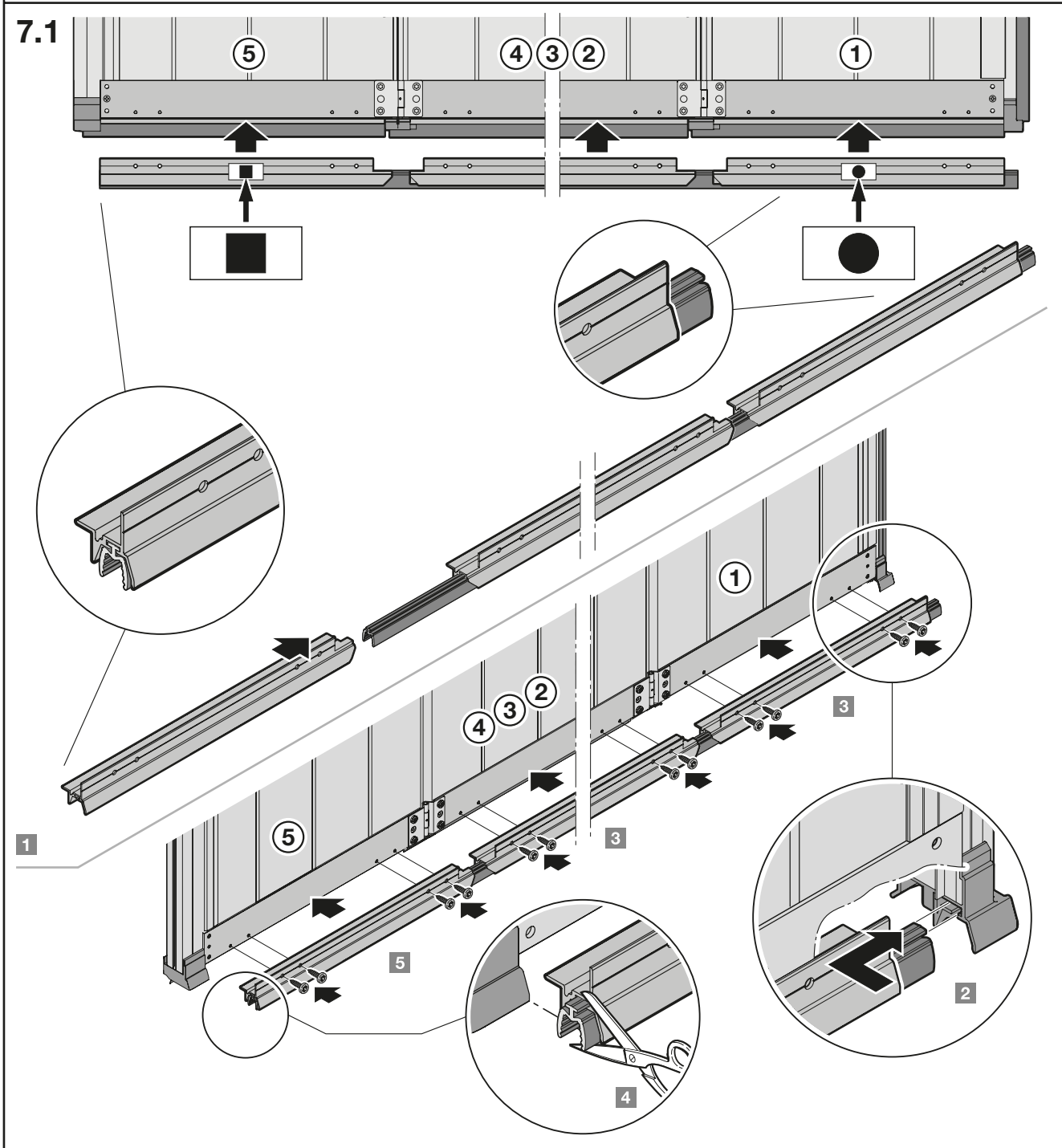
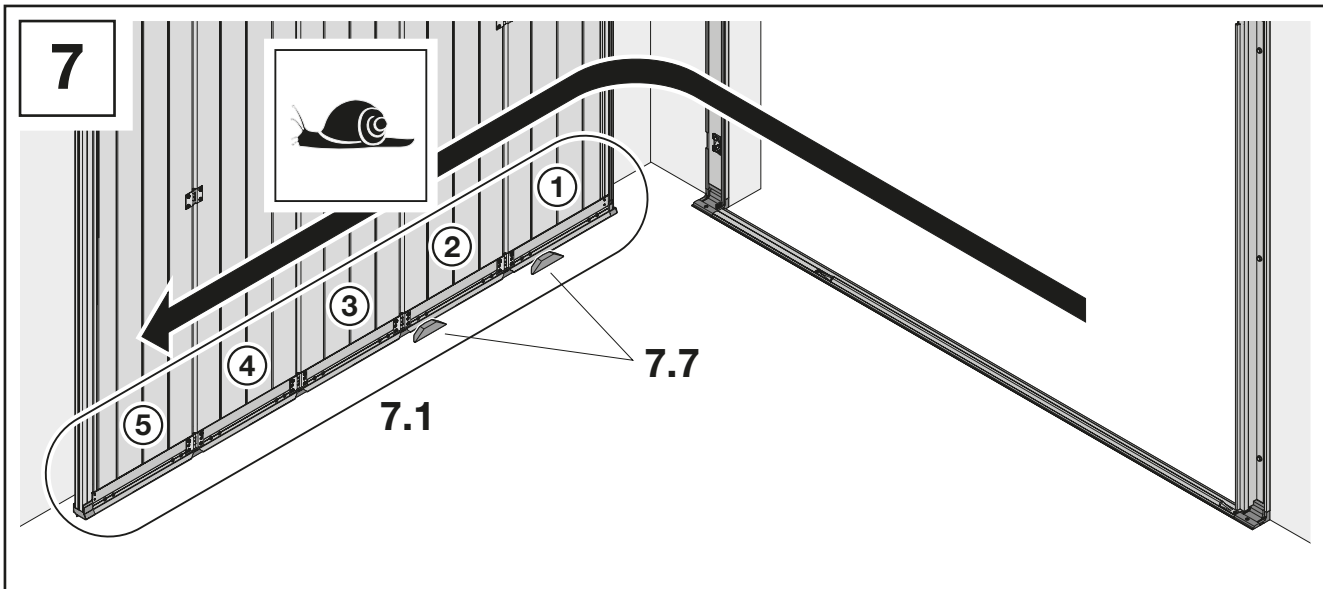
6.1.2



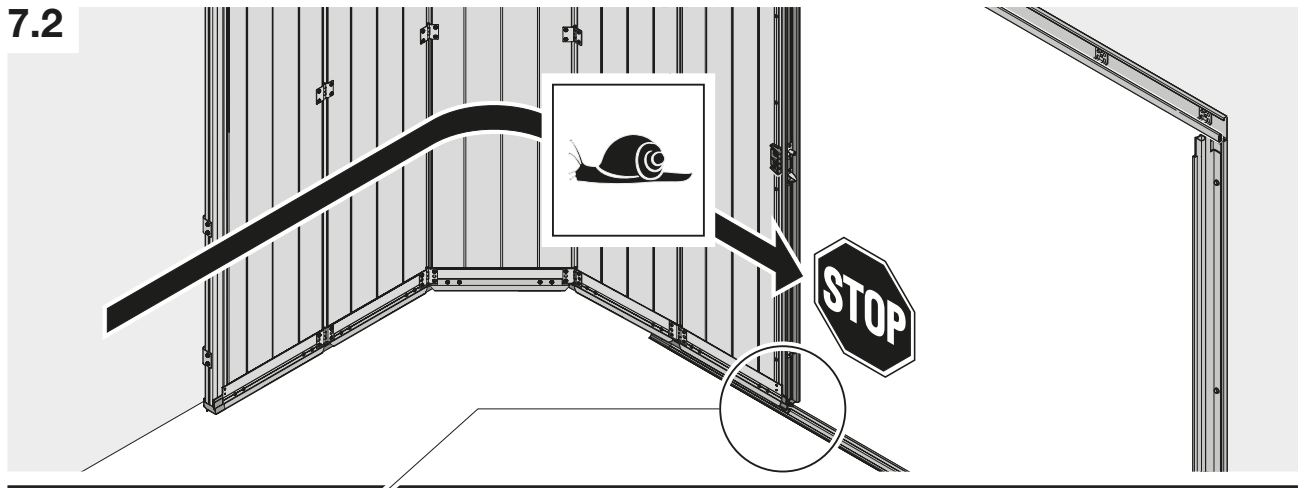
6.1

6.1

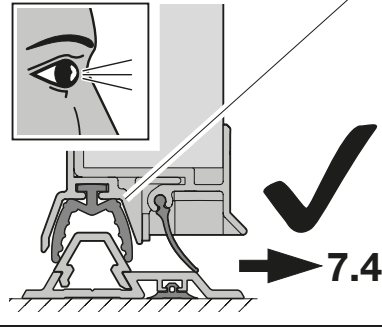




7.2

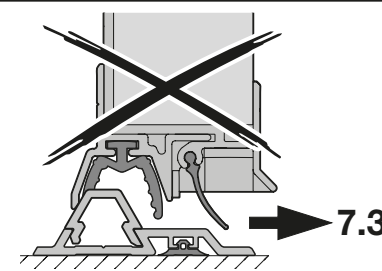


a



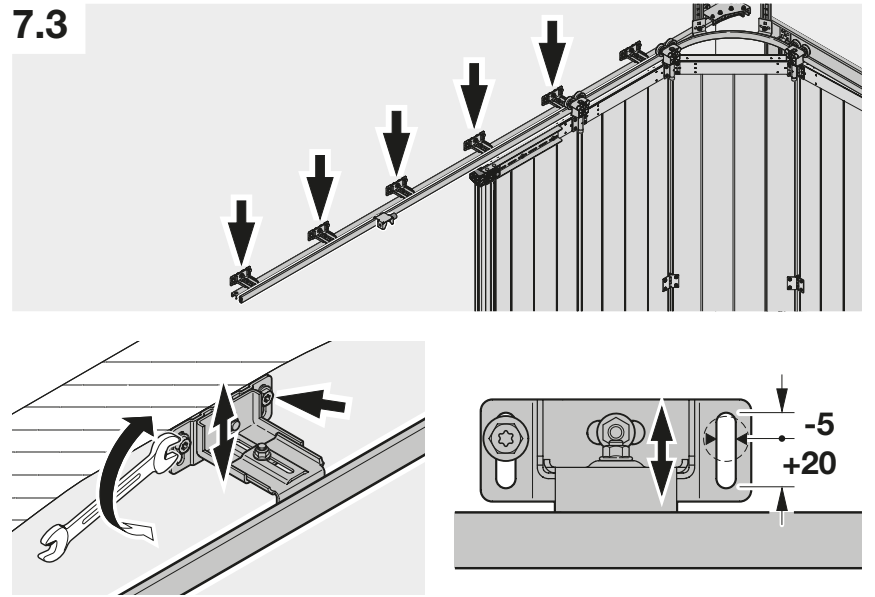
7.4

b

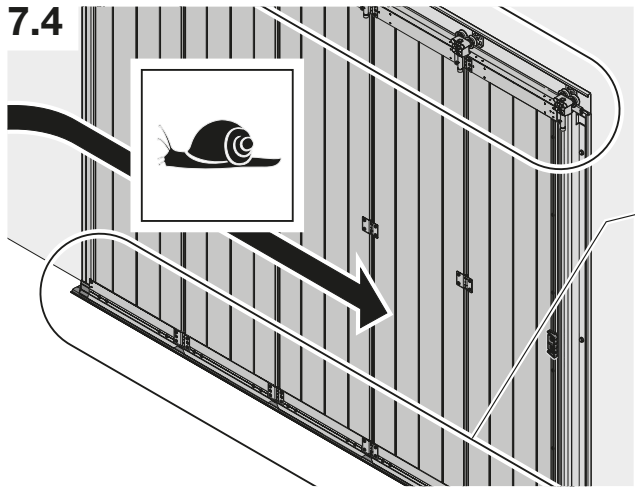


7.3

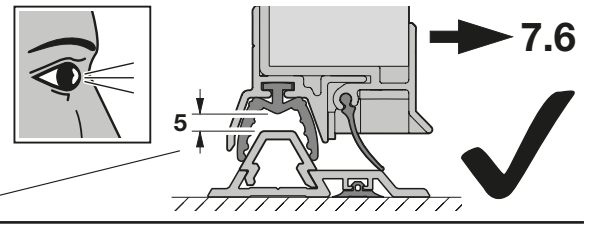
7.3



7.4

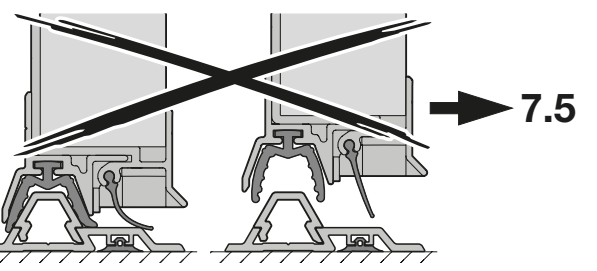


a



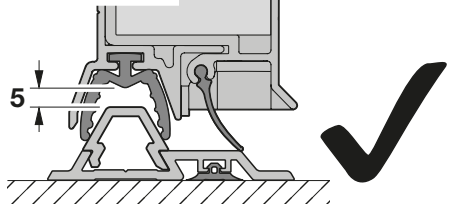
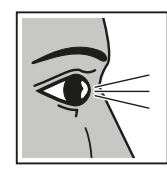
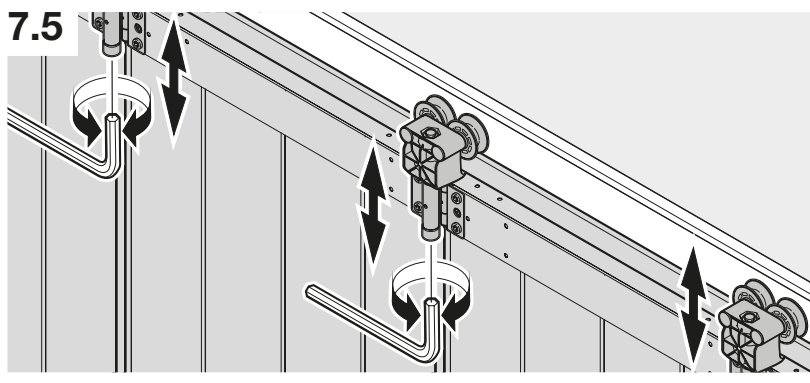
7.6

b

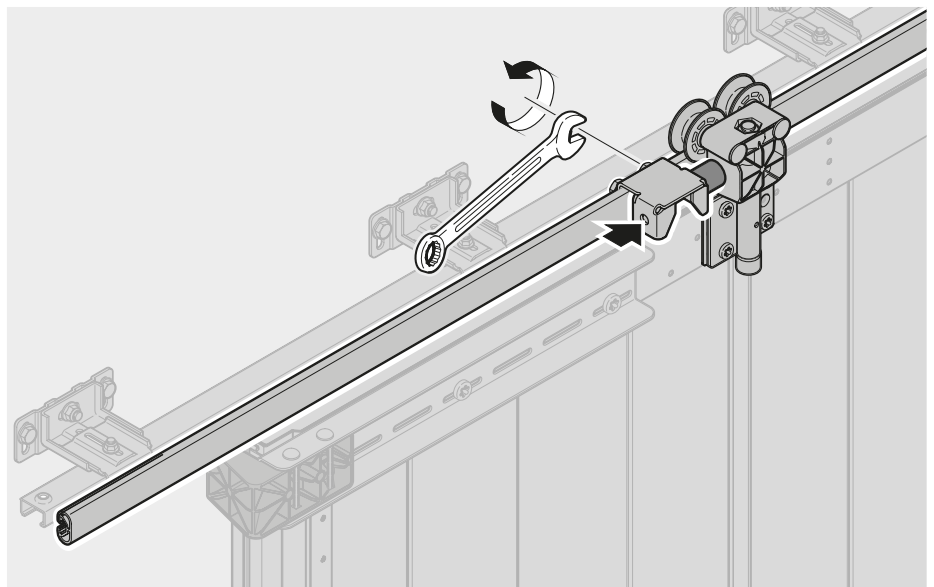
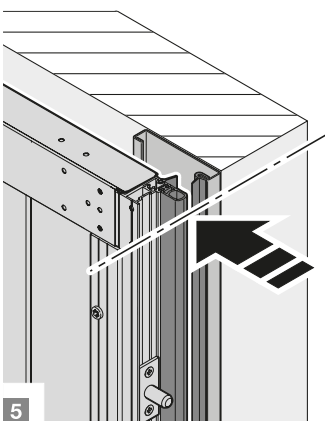
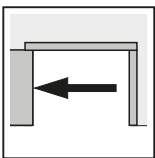
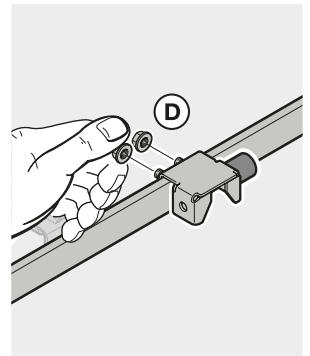
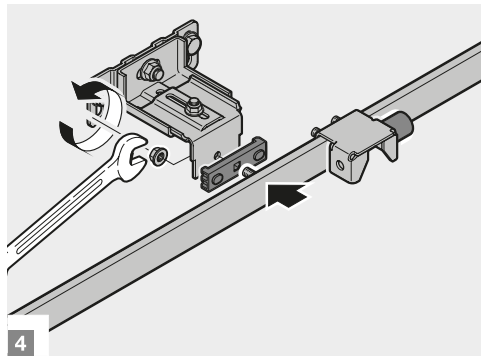
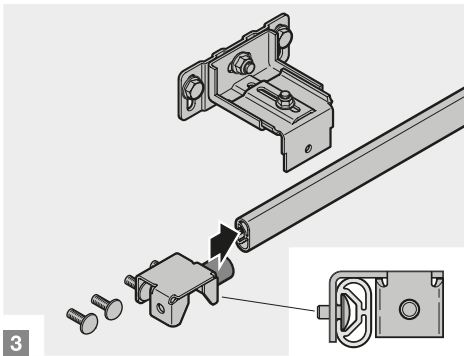
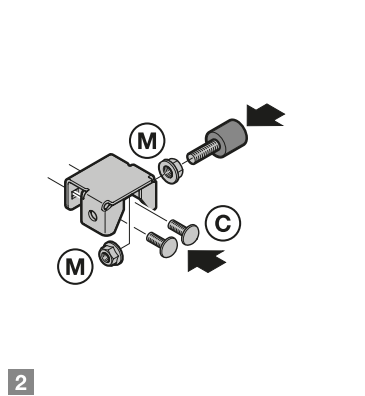
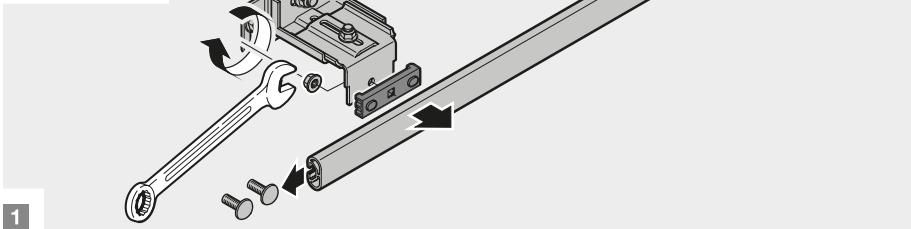
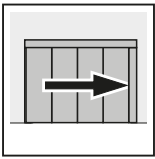
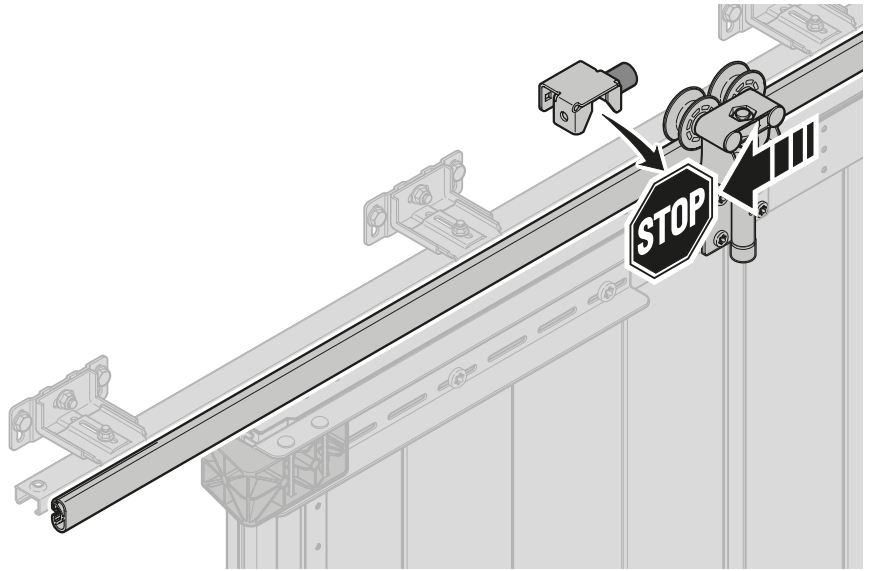
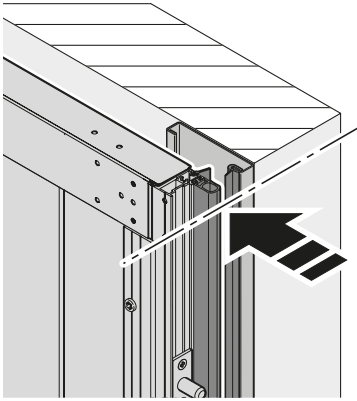
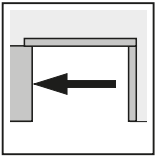


7.5

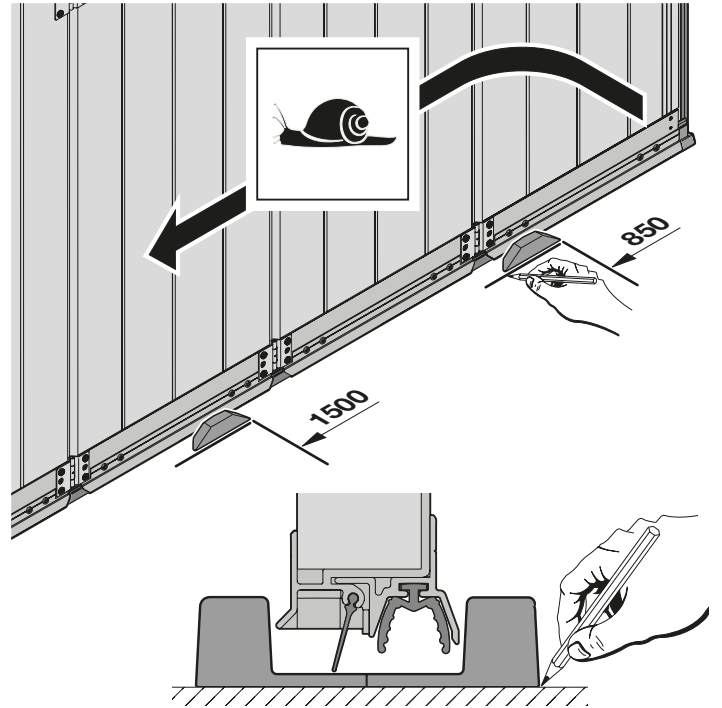
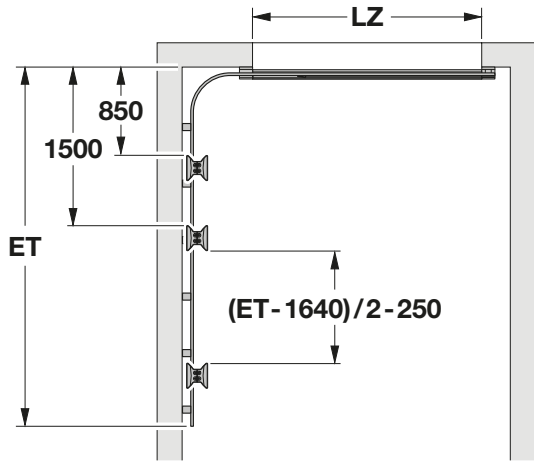
7.5



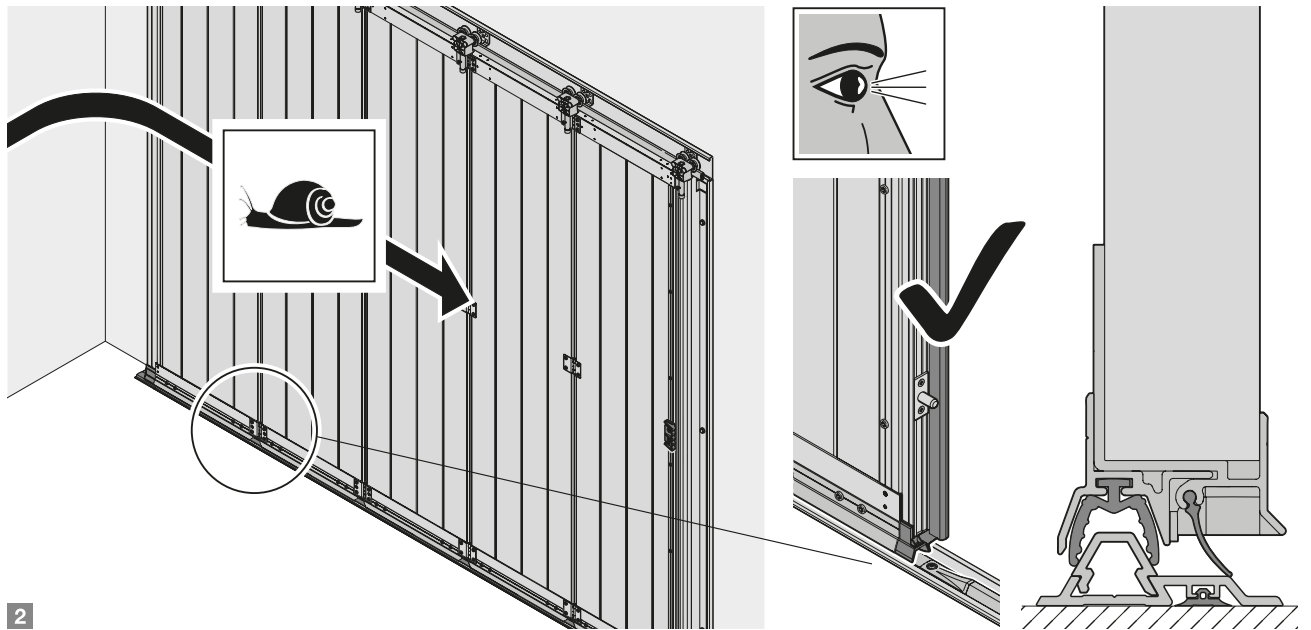
7.6



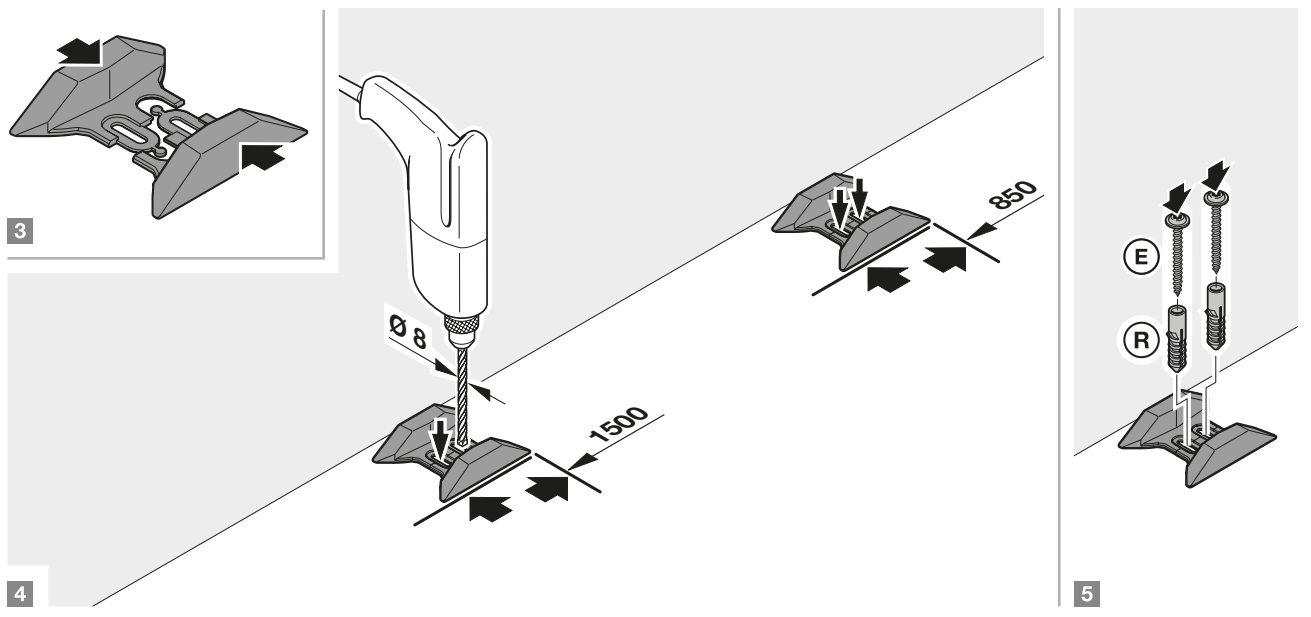
7.7



1



2

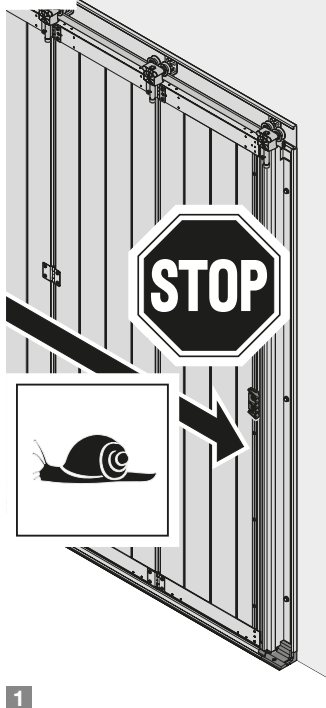


3

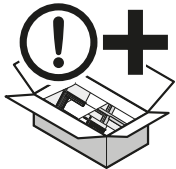
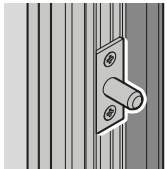
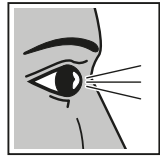
4

5

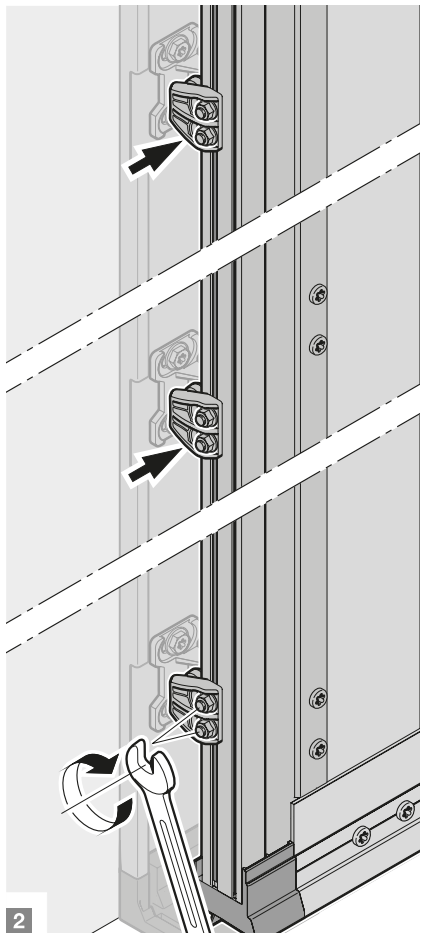
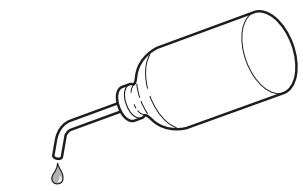
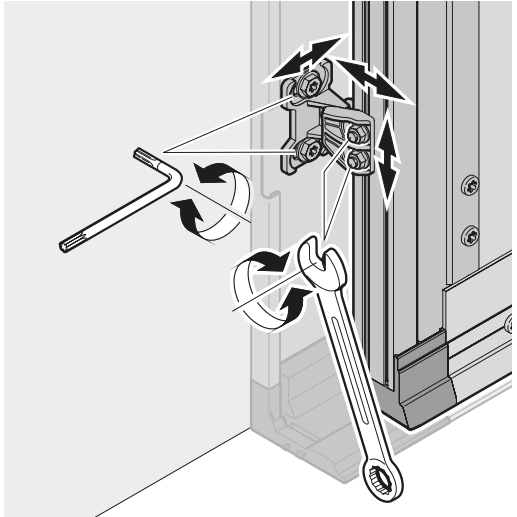
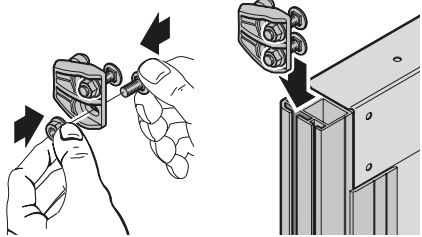
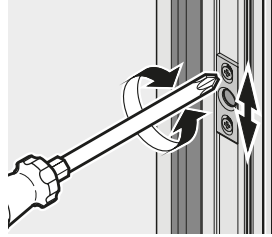
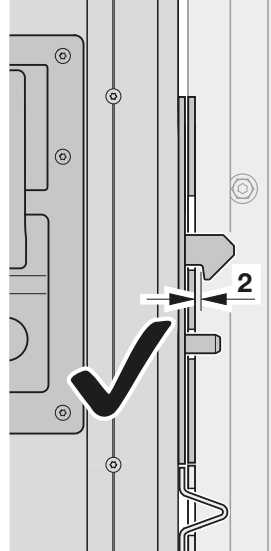
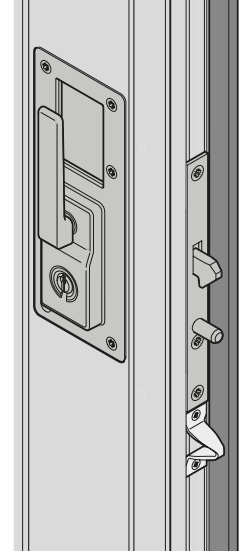
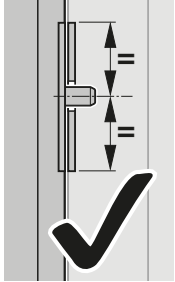
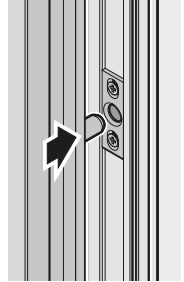
7.8



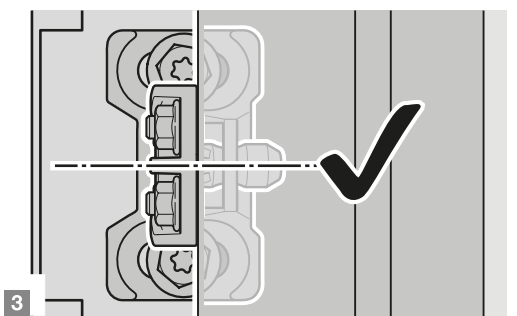
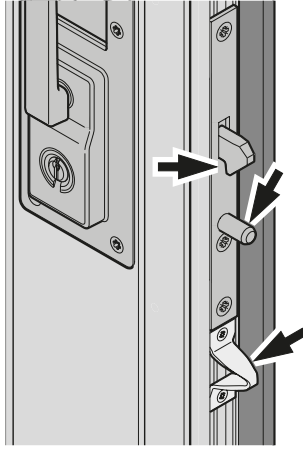
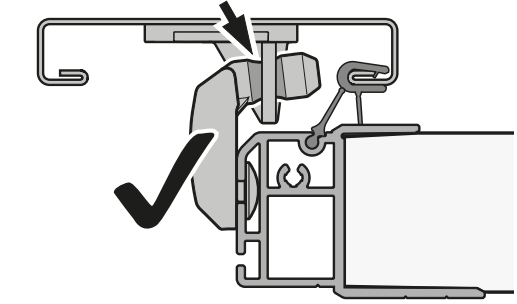
1



4019636  
4019637



2

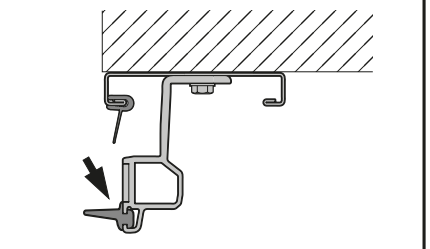
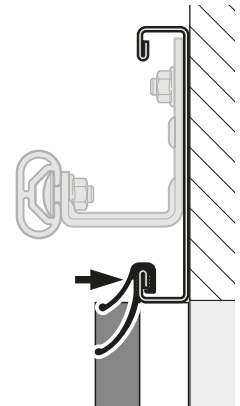
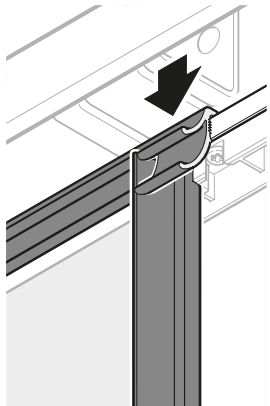
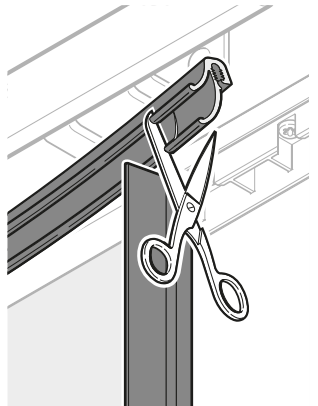
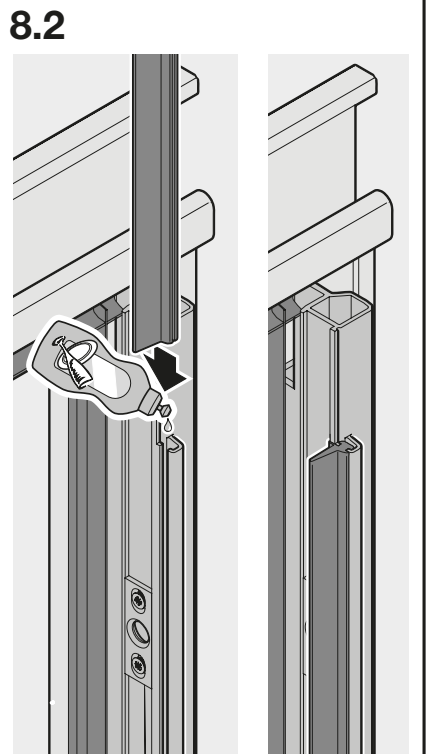
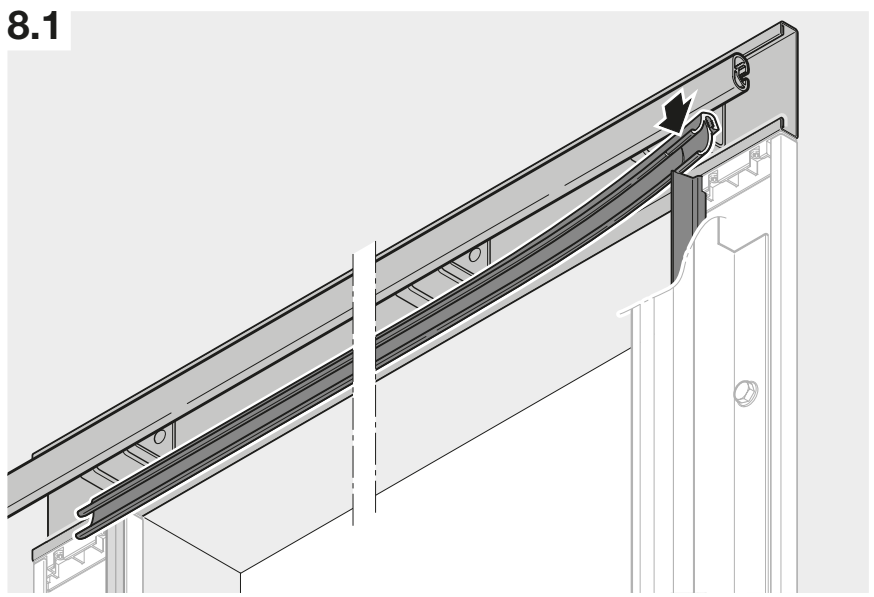
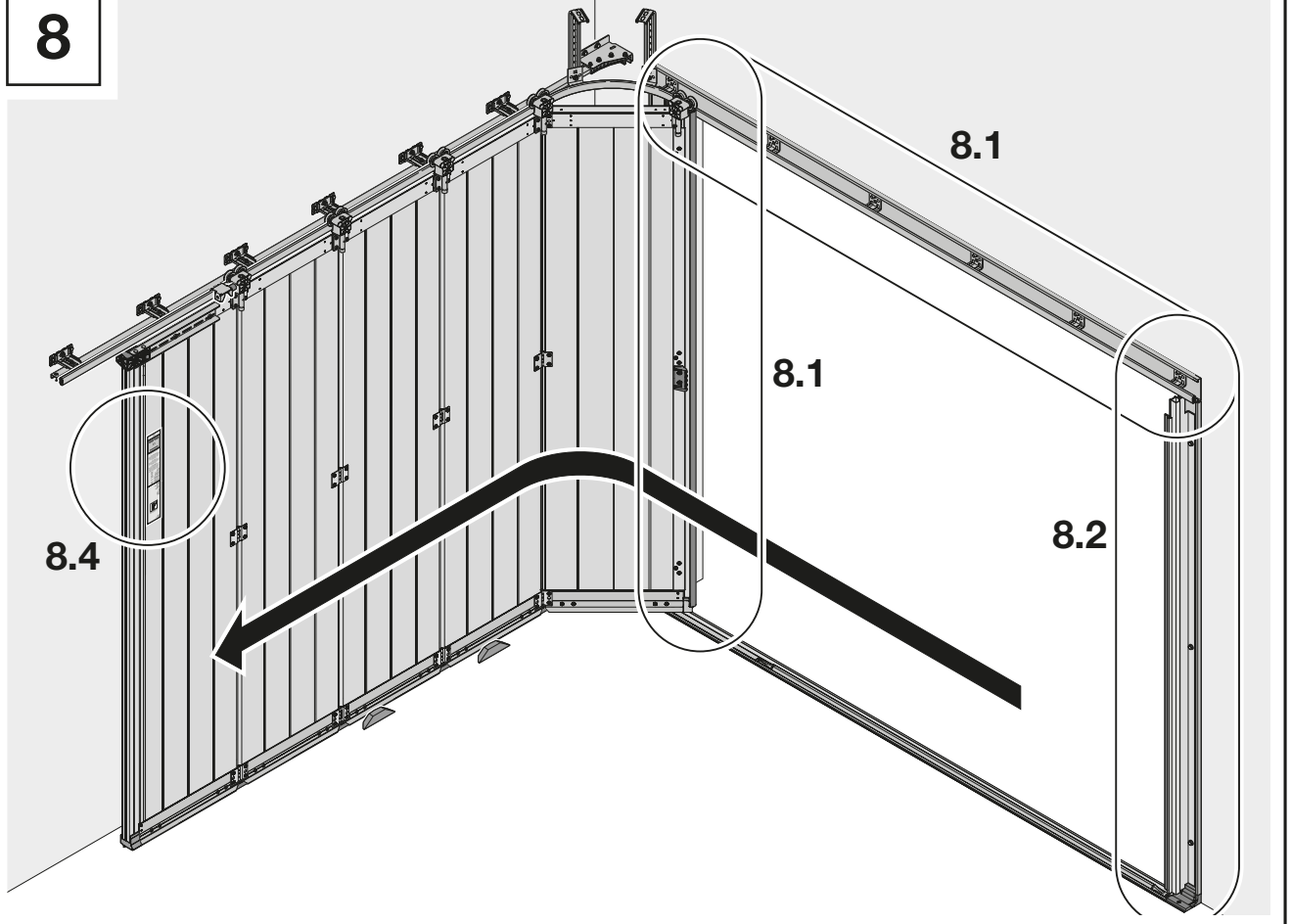


3

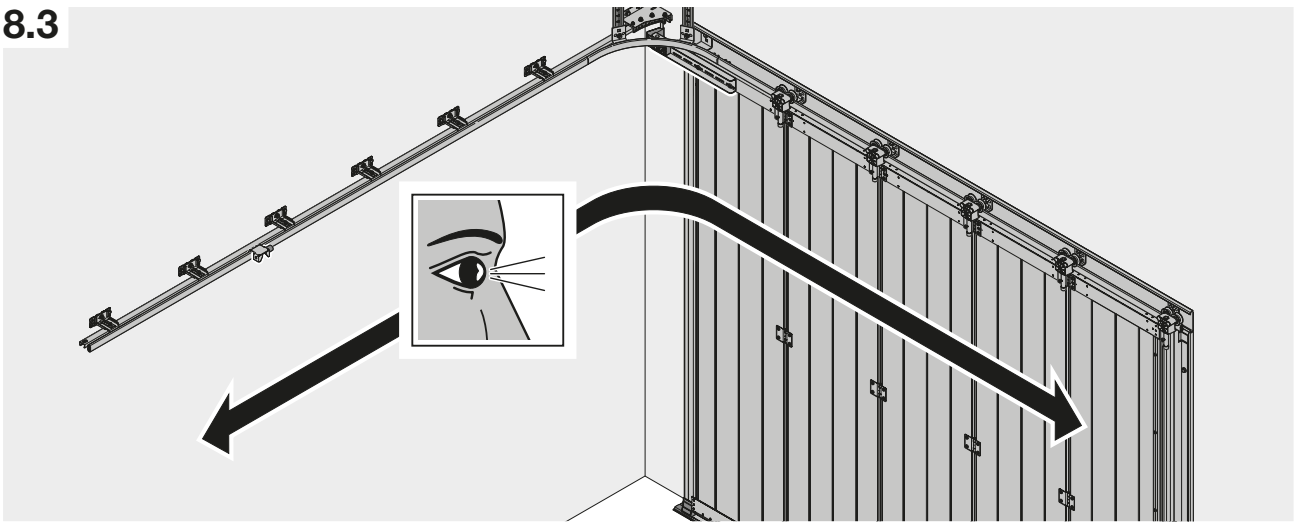


4

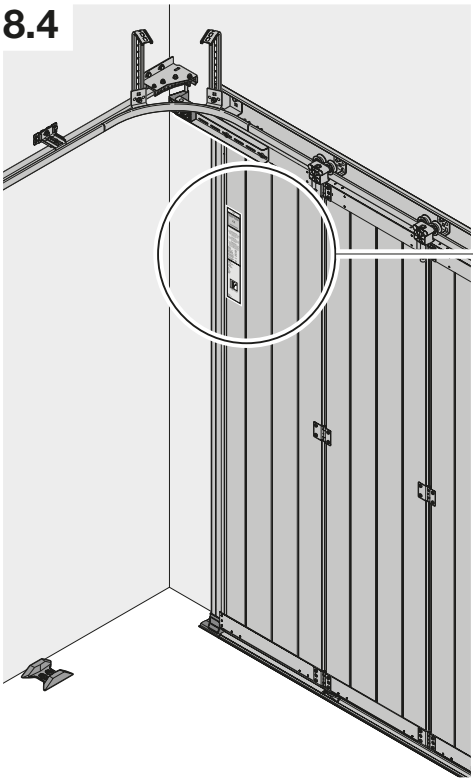
8



### 8.3



### 8.4



CE  
0757

XX

EN 13241-1:2003+A1:2011

**Verwendungszweck(e):**  
für deklarations-spezifische Zwecke und/oder sonstige Zwecke, für die spezielle Anforderungen, insbesondere hinsichtlich Energie, Dichtheit und Nutzungsverhalten gelten.

**Intended use(s):**  
For declared specific uses and/or other uses subject to specific requirements, such as noise, energy, tightness and safety in particular.

**Usage(s) prévus(s):**  
Pour buts d'application spécifiques déclarés et/ou buts d'application divers pour lesquels des exigences particulières, en particulier en matière de nuisances sonores, d'énergie, d'étanchéité et de sécurité d'application prévalent.

<b>Windlast</b> Wind load Charge au vent	<b>Klasse:</b> Class: Classe:
<b>Wasserdichtheit</b> Water tightness Étanchéité à l'eau	<b>Klasse:</b> Class: Classe:
<b>Wärmeverstand</b> Thermal tightness Résist. thermique	<b>WirtK:</b> Class: Classe:
<b>Luftdurchlässigkeit</b> Air permeability Perméabilité à l'air	<b>Klasse:</b> Class: Classe:

**Auftrag-Nr.:**  
Order No.  
No. de fabrication:

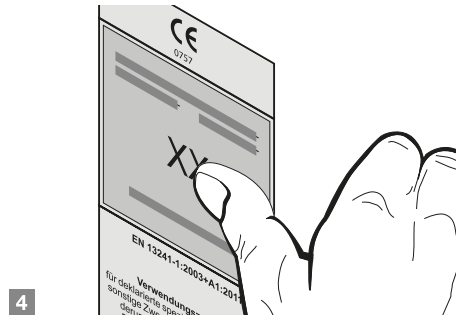
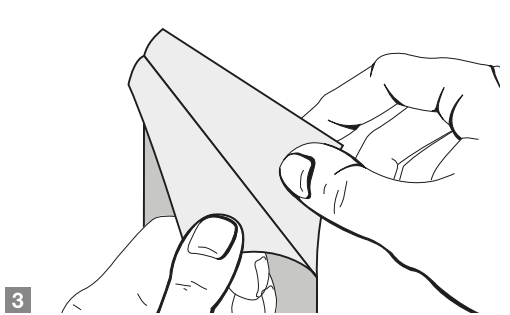
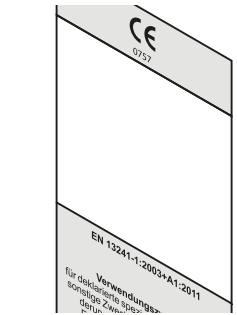
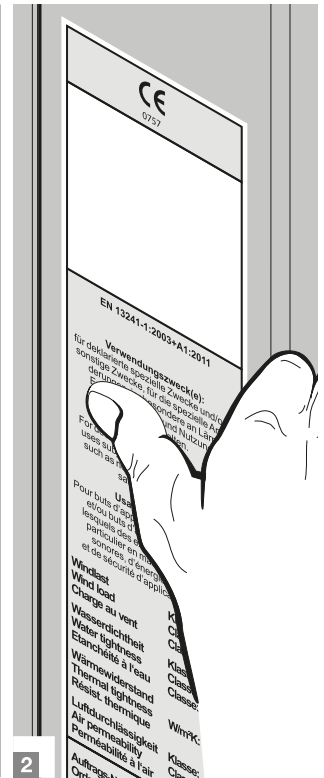
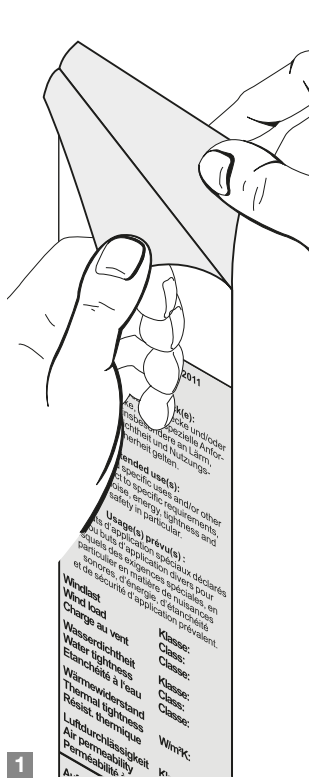
**Produkt-Nr.:**  
Product No.  
No. de produit:

**Typ:**  
Type:  
Schwelle:  
Chassis:  
Forme:

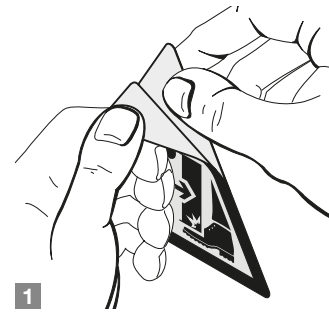
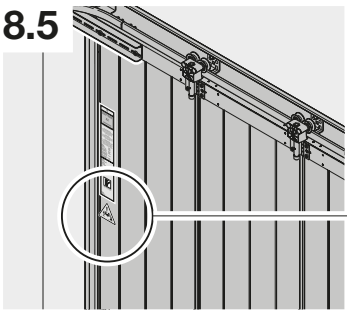


**DS-Beschlag**

**Baujahr:**  
Product in:  
Année:



### 8.5



9

