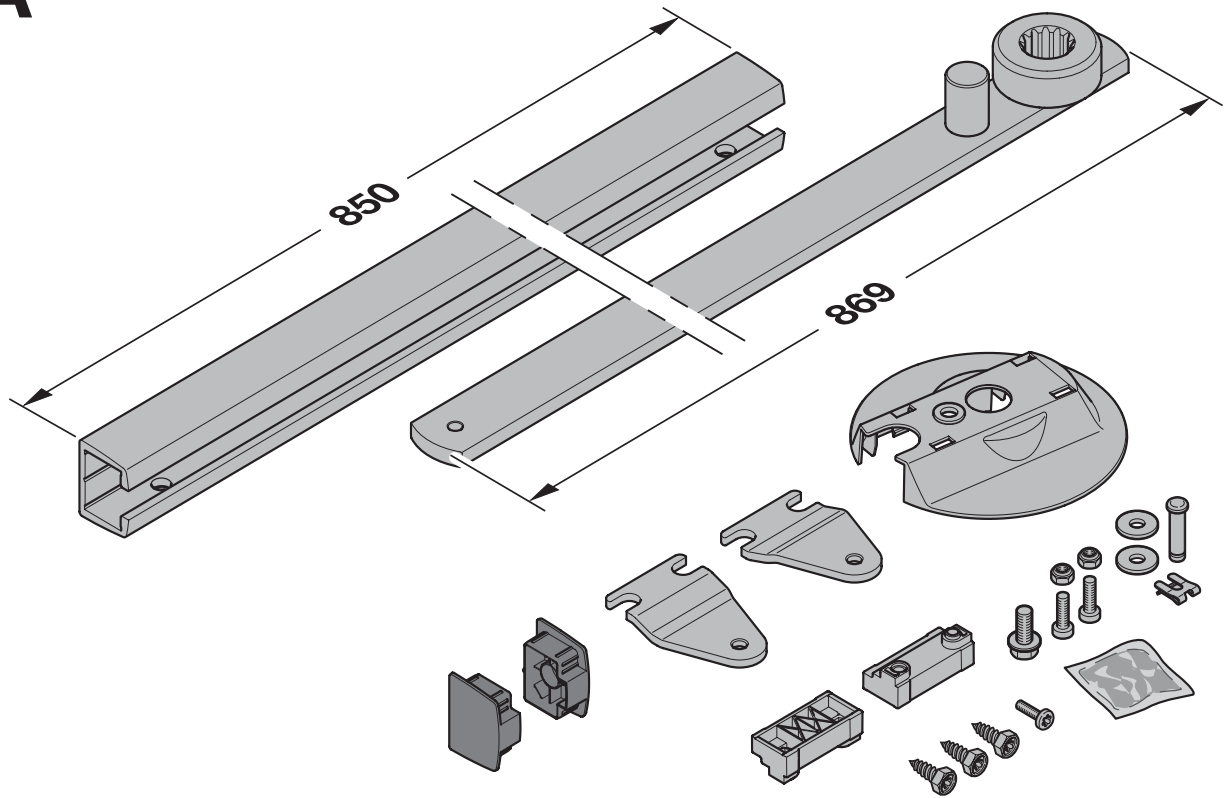
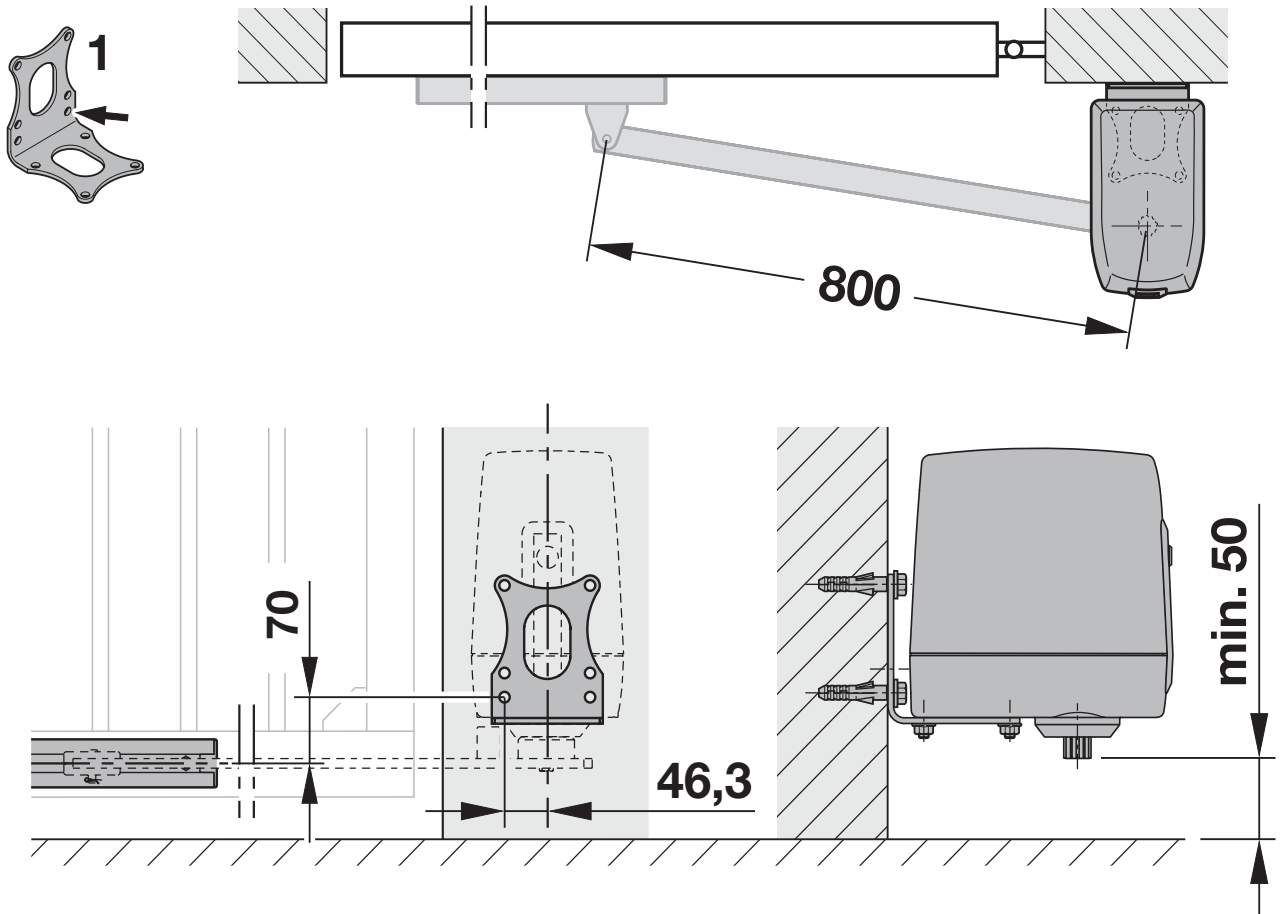


**A**

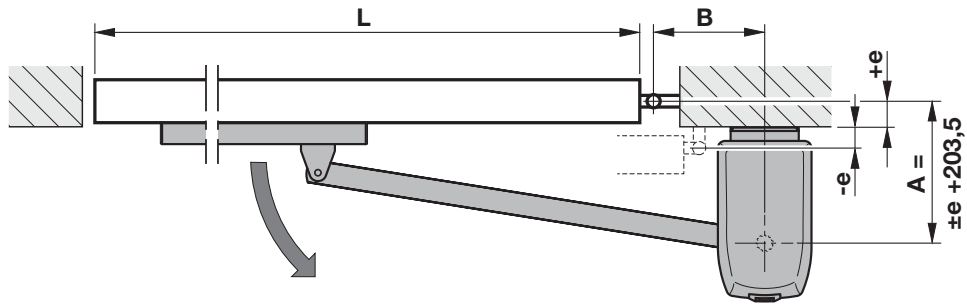


**2.1**

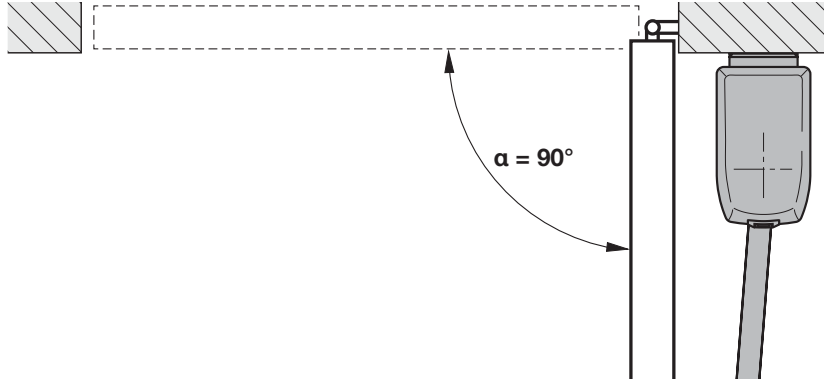
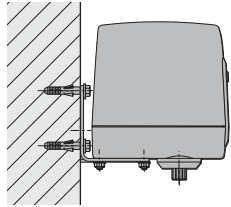


2d

2.9.1/3.2/3.4



A



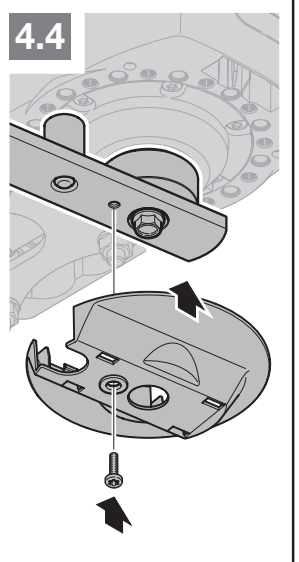
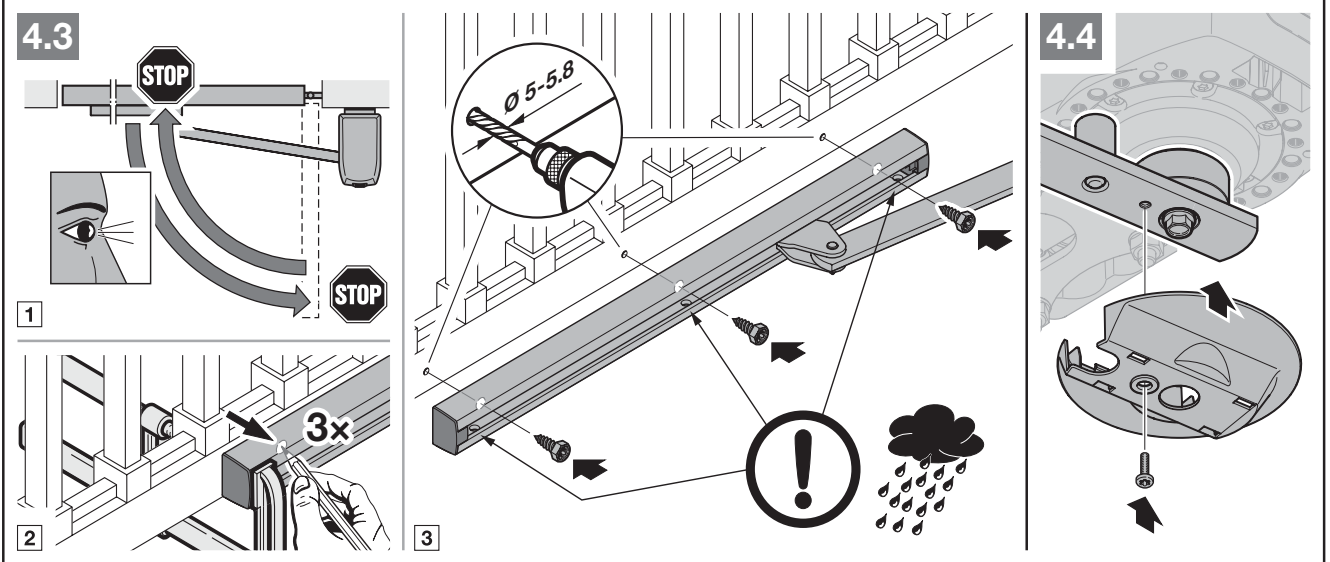
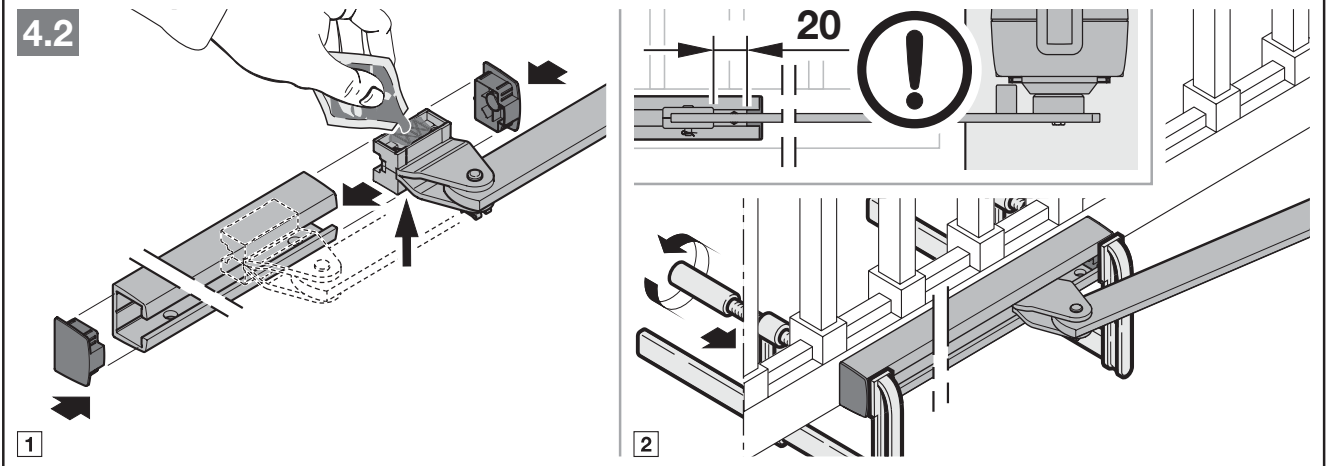
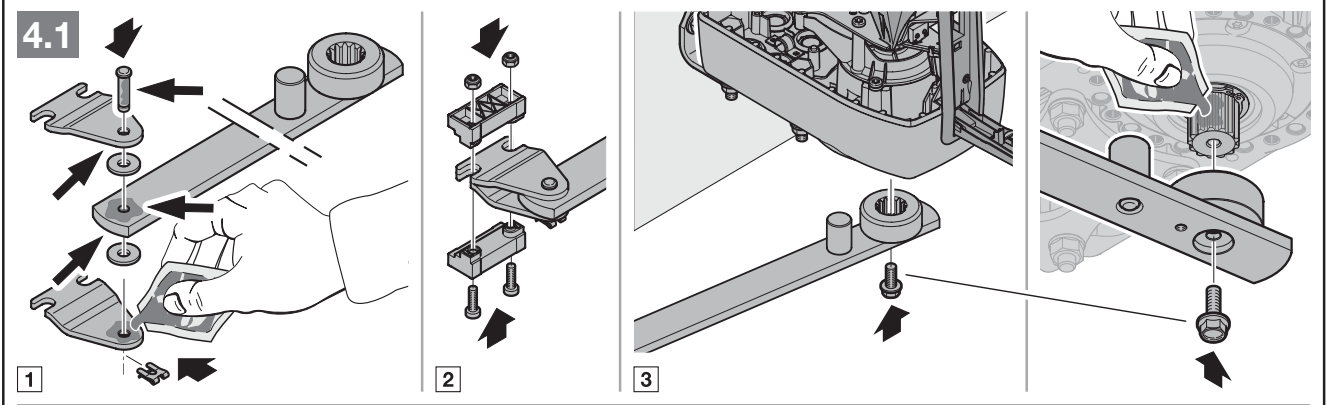
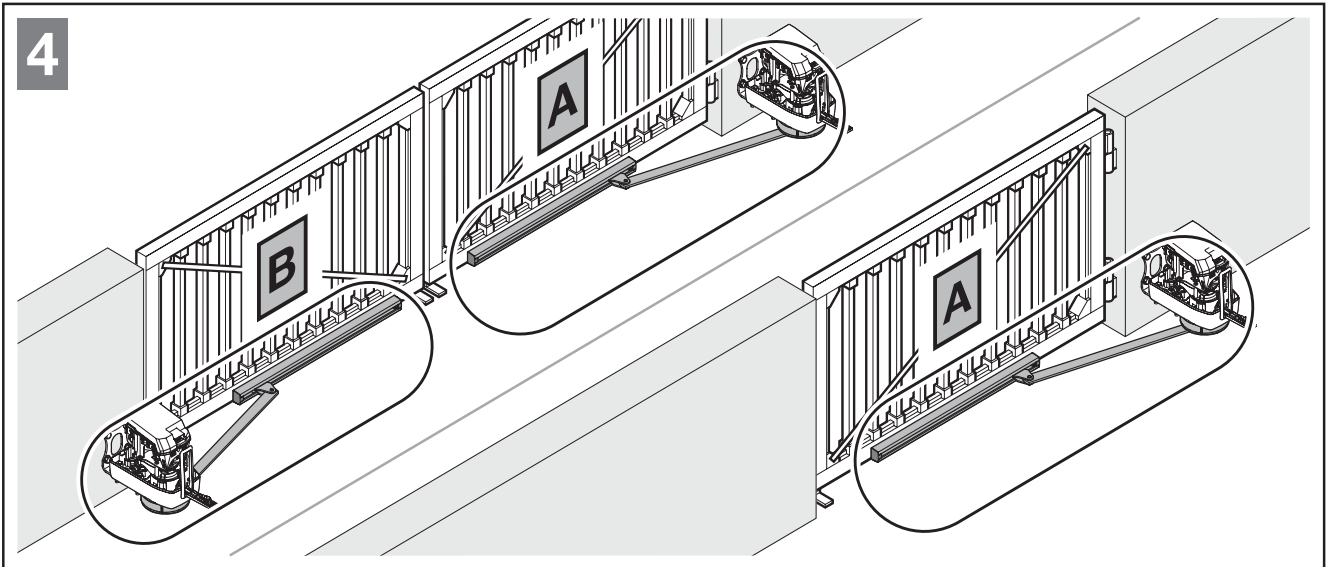
1

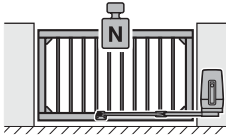
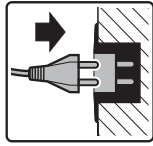


L = 1000 → 2500 mm (3000 mm VersaMatic P), e = -33,5 → +266,5 mm

A [mm]	e [mm]	B [mm]																	
		115	125	135	145	155	165	175	185	195	205	215	225	235	245	255	265	275	285
170	-33,5	90°	90°	90°	90°	91°	94°	97°	100°	102°	105°	108°	110°	112°	114°	116°	118°	120°	121°
180	-23,5	90°	90°	90°	90°	91°	94°	97°	100°	102°	104°	107°	109°	111°	113°	115°	117°	119°	120°
190	-13,5	90°	90°	90°	90°	90°	93°	96°	100°	101°	104°	106°	109°	110°	112°	114°	116°	118°	120°
200	-3,5	90°	90°	90°	90°	90°	93°	96°	99°	101°	103°	105°	108°	110°	112°	113°	115°	117°	119°
210	6,5	90°	90°	90°	90°	90°	93°	96°	99°	100°	103°	105°	107°	109°	111°	113°	114°	116°	118°
220	16,5	90°	90°	90°	90°	90°	93°	96°	98°	100°	102°	104°	106°	108°	110°	112°	114°	115°	117°
230	26,5	90°	90°	90°	90°	90°	93°	95°	98°	100°	102°	104°	106°	108°	109°	111°	113°	115°	116°
240	36,5	90°	90°	90°	90°	90°	93°	95°	98°	99°	101°	103°	105°	107°	109°	111°	112°	114°	115°
250	46,5	90°	90°	90°	90°	90°	92°	95°	98°	99°	101°	103°	105°	106°	108°	110°	112°	113°	115°
260	56,5	90°	90°	90°	90°	90°	92°	94°	98°	99°	100°	102°	104°	106°	108°	109°	111°	112°	114°
270	66,5	90°	90°	90°	90°	90°	92°	94°	97°	98°	100°	102°	104°	105°	107°	109°	110°	112°	113°
280	76,5	90°	90°	90°	90°	90°	92°	94°	97°	98°	100°	102°	103°	105°	107°	108°	110°	111°	113°
290	86,5	90°	90°	90°	90°	90°	92°	94°	97°	98°	99°	101°	103°	105°	106°	108°	109°	111°	112°
300	96,5	90°	90°	90°	90°	90°	92°	94°	97°	97°	99°	101°	102°	104°	106°	107°	109°	110°	112°
310	106,5	90°	90°	90°	90°	90°	92°	94°	96°	97°	99°	101°	102°	104°	105°	107°	108°	110°	111°
320	116,5	90°	90°	90°	90°	90°	92°	94°	96°	97°	99°	100°	102°	103°	105°	106°	108°	109°	110°
330	126,5	90°	90°	90°	90°	90°	92°	93°	96°	97°	98°	100°	102°	103°	104°	106°	107°	109°	110°
340	136,5	90°	90°	90°	90°	90°	92°	93°	96°	97°	98°	100°	101°	103°	104°	105°	107°	109°	90°
350	146,5	90°	90°	90°	90°	90°	92°	93°	95°	96°	98°	99°	101°	102°	104°	105°	106°	108°	90°
360	156,5	90°	90°	90°	90°	90°	92°	93°	95°	96°	98°	99°	101°	102°	103°	105°	106°	90°	90°
370	166,5	90°	90°	90°	90°	90°	92°	93°	95°	96°	97°	99°	100°	102°	103°	104°	90°	90°	90°
380	176,5	90°	90°	90°	90°	90°	91°	93°	94°	96°	97°	99°	100°	101°	103°	90°	90°	90°	90°
390	186,5	90°	90°	90°	90°	90°	91°	93°	94°	96°	97°	99°	100°	101°	90°	90°	90°	90°	90°
400	196,5	90°	90°	90°	90°	90°	91°	93°	94°	96°	97°	99°	100°	101°	90°	90°	90°	90°	90°
410	206,5	90°	90°	90°	90°	90°	91°	93°	94°	95°	97°	99°	99°	90°	90°	90°	90°	90°	
420	216,5	90°	90°	90°	90°	90°	91°	93°	94°	95°	97°	99°	90°	90°	90°				
430	226,5	90°	90°	90°	90°	90°	91°	93°	94°	95°	96°	90°	90°	90°					
440	236,5	90°	90°	90°	90°	90°	91°	93°	94°	95°	90°	90°	90°						
450	246,5	90°	90°	90°	90°	90°	91°	93°	94°	90°	90°								
460	256,5	90°	90°	90°	90°	90°	91°	93°	90°										
470	266,5	90°	90°	90°	90°	90°	91°	90°											

- VersaMatic / VersaMatic P, Torbreite bis 2000 mm
- nur VersaMatic P, Torbreite 2000 - 2500 mm
- nur VersaMatic P, Torbreite 2500 - 3000 mm



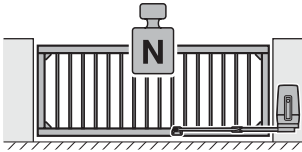


**03.**



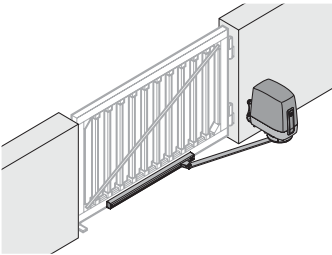
→ **03./04.**  
1 sec.

2 sec.



**04**

**05**



**05.**



→ **06.**

2 sec.

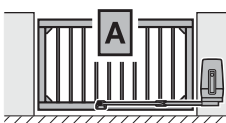


**06.**



→ **08.**

2 sec.



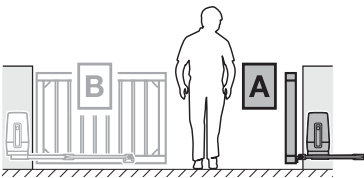
**07**



→ **08** → **(08)**

1 sec.

2 sec.

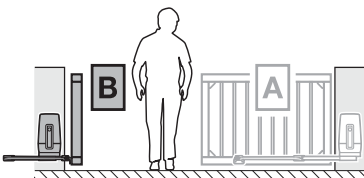


**08.**



→ **08** → **(08)**

1 sec.



**09**



2 sec.